



**WACKER
NEUSON**

ERSATZTEILKATALOG
CATALOGUE DES PIÈCES DÉTACHÉES
SPARE PARTS LIST

Radlader
Chargeuse
Wheel Loader

WL30 USA



Type	WL30_06_2008
Serial Number	
Version	1.0
Doc. Order No.	1000298161
Language	de fr en



www.wackerneuson.com

© Copyright – 2014 Wacker Neuson Group

Printed in Germany, all rights reserved.

Allgemeine Informationen zum Ersatzteilbuch

Allgemeines

Bei der Bestellung von Ersatzteilen ist darauf zu achten, dass alle Angaben zur Maschine vollständig sind.

Dazu gehören die Modellbezeichnung, die Seriennummer sowie das Baujahr. Bei Bestellungen von Motor- bzw. Achsteilen werden außerdem der Typ und die Seriennummer der Komponenten benötigt.

Des Weiteren sind folgende Angaben notwendig: Materialnummer und Positionsnummer.

Die Seriennummer ist in den Fahrzeugrahmen eingeschlagen. Sie befindet sich außerdem auf dem Typenschild. Die Seriennummer muss vollständig angegeben werden.

Im Zuge der technischen Weiterentwicklung arbeiten wir ständig an der Verbesserung und Optimierung unserer Produkte. Aus diesem Grund ist es möglich, dass Abbildungen im Ersatzteilbuch von der tatsächlichen Ausführung abweichen können.

Wir behalten uns das Recht vor, jederzeit Änderungen an den Ersatzteilen vorzunehmen. Dies gilt sowohl für die angegebene Menge der Ersatzteile, als auch für die technische Ausführung. Um die neuesten Informationen zur Maschine zu erhalten, ersuchen wir um Kontaktaufnahme mit einem Vertragshändler.

Technische Angaben, Maße, Gewichte und angegebene Menge der Ersatzteile sind unverbindlich. Irrtümer vorbehalten.

Das Fahrzeug auf dem Titelbild kann Sonderausrüstungen (Optionen) aufweisen. Die Darstellung ist für die Ausführung nicht verbindlich.

Wacker Neuson ist ermächtigt, urheberrechtlich geschütztes Material, zum Beispiel der Firma Perkins Engines Company Ltd., zu publizieren.

Die im Buch angegebene Anzahl der Ersatzteile bezieht sich auf die an dieser Stelle verbaute Menge.

In diesem Ersatzteilbuch sind Optionen abgebildet, die für das Fahrzeug werksseitig erhältlich sind. Aus diesem Grund können auch Optionen abgebildet sein, mit denen ihre Maschine nicht ausgerüstet ist. Nicht alle abgebildeten Optionen sind in allen Ländern/Regionen verfügbar.

Optionen sind teilweise nachrüstbar. Beachten Sie jedoch, dass nicht alle Optionen miteinander kombinierbar sind.

In manchen Fällen sind auch Teile abgebildet, die nicht als Ersatzteile erhältlich sind. Diese Teile sind auf den Zeichnungen nicht positioniert. Die Darstellung dient lediglich dem Verständnis und erzeugt keinen Anspruch auf das abgebildete Teil.

Jede unerlaubte technische Änderung (z.B. der Verbau von ungeeigneten Ersatzteilen, Zubehörteilen und Komponenten) Ihrer Wacker Neuson-Maschine führt zu einer wesentlichen Beeinträchtigung der Betriebssicherheit.

Die Betriebssicherheit wird nur durch die Verwendung von Original-Ersatzteilen und von uns freigegebenen Anbaugeräten gewährleistet.

Wir übernehmen keine Haftung für Schäden, die durch eine technische Änderung oder die Nicht-Verwendung von Original-Ersatzteilen verursacht werden.

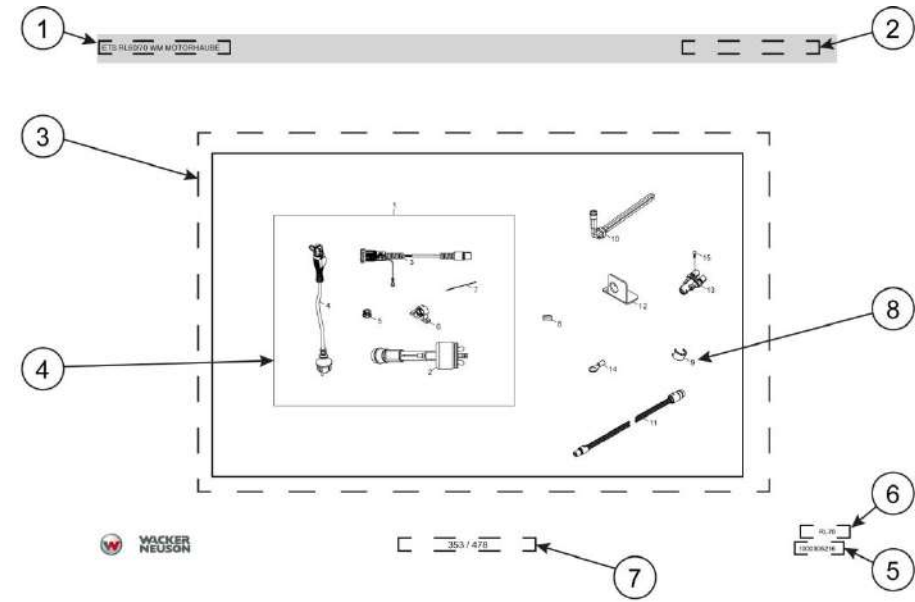
Hinweise für „rechts“ und „links“ bzw. „vorne“ und „hinten“ beziehen sich auf die Fahrerposition in Vorwärts-Fahrtrichtung.

Umrechnungstabelle

Volumeneinheit	
1 ml	0.034 US fl.oz.
1 l	0.260 gal
Längeneinheit	
1 mm	0.039 in
1 m	3.280 ft
Gewicht	
1 kg	2.200 lbs
1 g	0.035 oz
Geschwindigkeit	
1 km/h	0.620 mph
Drehmoment	
1 Nm	0.740 ft.lbs

Aufbau der Ersatzteillisten

- 1 Baugruppenbenennung, bzw. Bezeichnung der Ersatzteillisten-Seite
- 2 Weiterführende Informationen zur jeweiligen Artikelnummer. Dies kann z.B. folgendes beinhalten:
 - <1234567890 oder A:1234567890 → gültig **bis** Seriennummer
 - >1234567890 oder E:1234567890 → gültig **ab** Seriennummer
 - Option → dieses Material wird nur für eine bestimmte Option benötigt
 - Wacker Neuson Yellow → hier wird die Farbe des Ersatzteils angegeben, falls es in unterschiedlichen Farben verfügbar ist.
- 3 Zeichenfläche: hier werden alle Teile abgebildet, die in der jeweiligen Baugruppe vorhanden sind
- 4 Sind Ersatzteile umrandet und mit einer eigenen Positionsnummer versehen, so bedeutet das, dass es sich um bestellbare Kits handelt. Bei einer Bestellung der entsprechenden Positionsnummer werden alle Teile geliefert, die sich innerhalb des Rahmens befinden.
- 5 Hier befindet sich die Artikelnummer der Bildtafel. Achtung! Diese Artikelnummer ist nicht bestellbar!
- 6 Vertriebsbezeichnung der Maschine
- 7 Seiten- bzw. Kapitelangabe
- 8 Positionsnummer
- 9 Artikelnummer
- 10 Material-Bezeichnung
- 11 Verbaute Menge
- 12 Mengeneinheit



Pos	No	Bezeichnung	Désignation	Description	Information	Qty	Unit
1	1000296197	MOTORVORWÄRMER CALIX M/P 197 /1025			complete set	1	ST
2	1000310488	HEIZELEMENT RE-SET CALIX				1	ST
3	1000091050	KABEL - EINBAU CALIX MK 1.0				1	ST
4	1000293340	KABEL - ANSCHLÜß CALIX MS 2.5				1	ST
5	1000294083	EXPANDIER MK CALIX				1	ST
6	1000298224	BEFESTIGUNGSKAMMER MK CALIX				1	ST
7	1000191020	KABELBINDER	BOUTISSE DE CÂBLE	CABLE STRAP		5	ST
8	1000281051	SICHERUNGSLAMP - CALIX-STECKER ERHEBEND				1	ST
9	1000281040	SICHERUNGSLAMP - CALIX-STECKER ABSENDEND				1	ST
10	1000291040	HYDRAKÖL-VORWÄRMER HEIZL. 34FLG				1	ST
11	1000281820	KABEL VERBUNDEN MOTORVORWÄRMER 1.0M				1	ST
12	1000301514	HALTER - ETE-CROUSE MOTORVORWÄRMUNG				1	ST
13	1000281855	VERTEILERSTROCK CALIX-MOTORVORWÄRMUNG				1	ST
14	1000221927	QUETSCHVERB. T.S-2.8- RING 10MM				1	ST
15	1000048186	ZYL. INDERSCHRAUBE	VIS À TÊTE CYLINDRIQUE	CHEESE HEAD SCREW		1	ST

Informations générales sur le catalogue de pièces détachées

Généralités

Pour commander des pièces de rechange, il convient de veiller à la disponibilité de l'ensemble des données sur la machine.

Il s'agit notamment du nom du modèle, du numéro de série et de l'année de fabrication. Pour commander des pièces de moteur ou d'essieu, le type et le numéro de série des composants sont également nécessaires.

De plus, les informations suivantes sont indispensables : le numéro d'article et le numéro de repère.

Le numéro de série est frappé dans le châssis. Il se trouve également sur la plaque signalétique. Il convient d'indiquer l'intégralité du numéro de série.

Dans le cadre du développement technique, nous nous efforçons d'améliorer et d'optimiser constamment nos produits. Il est donc possible que les illustrations dans le catalogue de pièces détachées diffèrent de la version réelle.

Nous nous réservons le droit de modifier les pièces détachées à tout moment. Cela concerne aussi bien la quantité de pièces détachées que la réalisation technique. Pour obtenir les toutes dernières informations sur la machine, nous vous prions de bien vouloir contacter l'un de nos distributeurs.

Les spécifications techniques, les dimensions, les poids et les quantités de pièces de rechange sont donnés à titre indicatif. Sauf erreurs.

La machine sur l'illustration en couverture peut présenter des options. L'illustration n'est pas contractuelle pour toutes les versions.

La société Wacker Neuson est autorisée à publier du matériel protégé par le droit d'auteur, par ex. celui de la société Perkins Engines Company Ltd.

Le nombre de pièces de rechange spécifié dans le catalogue se réfère à la quantité intégrée à ce point.

Ce catalogue de pièces détachées présente les options disponibles de série pour le véhicule. Il se peut donc que les options illustrées soient absentes de votre machine. Toutes les options illustrées ne sont pas disponibles dans l'ensemble des pays/régions.

Les options peuvent en partie être intégrées ultérieurement. Notez cependant qu'il n'est pas possible de combiner toutes les options.

Dans certains cas, les pièces présentées ne sont pas disponibles comme pièces de rechange. Ces pièces ne possèdent pas de repère sur les illustrations. La représentation sert uniquement à la compréhension et n'entraîne pas d'exigence quant à la pièce illustrée.

Toute modification technique non autorisée (par ex. l'installation de pièces de rechange, d'accessoires ou de composants inadaptés) de votre machine Wacker Neuson porte une atteinte sérieuse à la sécurité de fonctionnement.

La sécurité de fonctionnement est garantie uniquement par l'utilisation de pièces de rechange d'origine et d'équipements approuvés par nos soins.

Nous déclinons toute responsabilité en cas de dommages engendrés par une modification technique ou la non-utilisation de pièces de rechange d'origine.

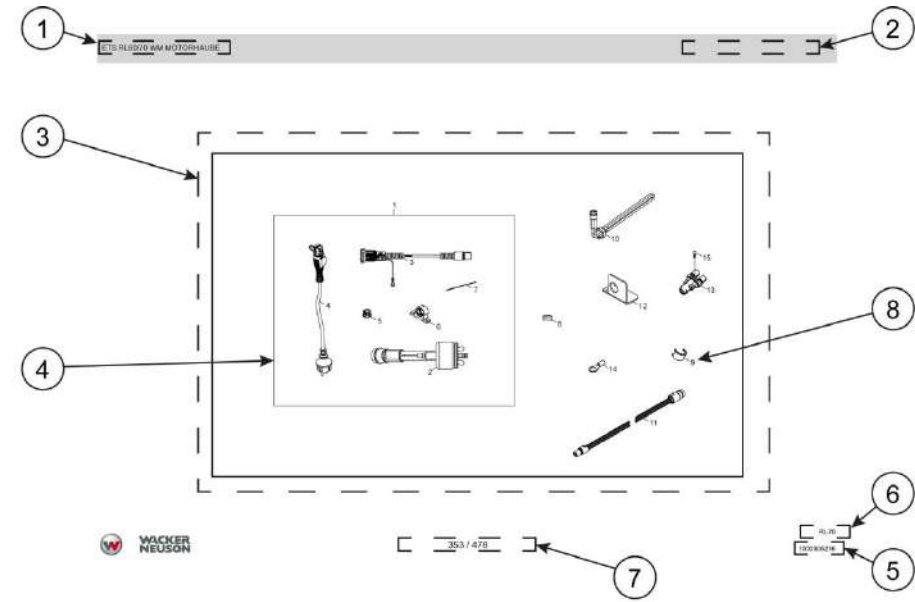
Les remarques « droit » et « gauche » ou « avant » et « arrière » se rapportent à la position du conducteur en marche avant.

Table de conversion

Unité de volume	
1 ml	0,034 US fl.oz.
1 l	0,260 gal
Unité de longueur	
1 mm	0,039 po
1 m	3.280 pi
Poids	
1 kg	2,200 lbs
1 g	0,035 oz
Vitesse	
1 km/h	0,620 mph
Couple de serrage	
1 Nm	0,740 ft.lbs

Structure du catalogue de pièces détachées

- 1 Dénomination des ensembles, ou désignation de la page du catalogue de pièces détachées
- 2 Informations supplémentaires pour chaque numéro d'article. Cela peut par ex. inclure les éléments suivants :
 - <1234567890 ou A:1234567890 → applicable **jusqu'au** numéro de série
 - >1234567890 ou E:1234567890 → applicable **à partir du** numéro de série
 - Le choix → de ce matériau est nécessaire uniquement pour une option particulière.
 - La couleur de pièce détachée indiquée est le jaune Wacker Neuson →, si elle est disponible dans d'autres couleurs.
- 3 Zone de dessin : là, toutes les pièces sont représentées dans leur ensemble respectif
- 4 Si les pièces de rechanges sont entourées et annotées d'un numéro de repère, cela signifie qu'elles peuvent être commandés en kits. En commandant avec un numéro de repère, toutes les pièces qui se trouvent dans le cadre sont livrées.
- 5 Là se trouve le numéro d'article du dessin. Attention ! Il n'est pas possible de commander ce numéro d'article !
- 6 Désignation de vente de la machine
- 7 Informations page ou chapitre
- 8 Numéro de repère
- 9 Numéro d'article
- 10 Désignation article
- 11 Quantité installée
- 12 Unité de quantité



Pos	No	Bezeichnung	Désignation	Description	Information	Qty	Unit
1	1000296197	MOTORVORWÄRMER CALIX M.V.P. 197.11025			containe set	1	ST
2	100015486	HEIZELEMENT RE207 CALIX				1	ST
3	1000296197	KABEL - EINBAU CALIX MK 1.0				1	ST
4	1000296197	KABEL - ANSCHLUS CALIX MS 2.5				1	ST
5	1000296197	EXPANDER MK CALIX				1	ST
6	1000296197	BEFESTIGUNGSKAMMER MK CALIX				1	ST
7	1000191020	KABELBINDER	BOUTISSE DE CÂBLE	CABLE STRAP		5	ST
8	1000280051	SIHERUNGSKLIP - CALIX-STECKER ERHEBEND				1	ST
9	1000280040	SIHERUNGSKLIP - CALIX-STECKER ABSENKEND				1	ST
10	1000296197	HYDRAULIKVORWÄRMER MEXXLE 34FLG				1	ST
11	1000286820	KABEL VERBUNDUNG MOTORVORWÄRMER LAM				1	ST
12	1000301514	HALTER - ETECRICLOSE MOTORVORWÄRMUNG				1	ST
13	1000280050	VERTEILERSTECK CALIX-MOTORVORWÄRMUNG				1	ST
14	1000220927	QUETSCHVERB. T.S.2.8 - RING 10MM				1	ST
15	1000048186	ZYL. INDERSCHRAUBE	VIS À TÊTE CYLINDRIQUE	CHEESE HEAD SCREW		1	ST

General information about spare parts manual

General

When ordering spare parts, care must be taken to ensure that all information about the machine is complete.

This includes the name of the model, the serial number and the year of construction. In the event of orders for motor or axle parts, the type and serial number of the components are also required.

The following details are also necessary: material number and position number.

The serial number is stamped on the machine chassis. It is also located on the type label. The serial number must be given in full.

In the course of technical development, we work continuously to improve and optimize our products. For this reason the pictures in the spare parts manual can sometimes deviate from the actual model.

We reserve the right to make changes to the spare parts at any time. This applies to the specified quantity of spare parts as well as to the technical model. In order to provide the latest information about the machine, we ask you to contact the appointed dealer.

Technical information, dimensions, weights and the given quantity of spare parts are not binding. Responsibility for errors or omissions not accepted.

The cover features the machine with possible optional equipment. The representation given is not binding for the actual model.

Wacker Neuson is authorized to publish copyright-protected material, for example that owned by Perkins Engines Company Ltd.

The number of spare parts specified in the manual refers only to the quantity installed at this point.

This spare parts manual shows options that are available for the vehicle direct from the factory. For this reason, options might be shown that are not compatible with your machine. Not all the options shown are available in all countries/regions.

Some options can be retrofitted. However, please note that it is not possible to combine all options with each other.

In some cases, parts are shown that are not available as spare parts. These parts are not itemized in the drawings. The portrayal is for clarification only and does not mean that the part shown can be ordered.

Any unauthorized modification (e.g. installation of unsuitable spare parts, accessory parts and components) in your Wacker Neuson machine can severely impair operational safety.

The operational safety is only ensured when original spare parts and additional devices that we have approved are used.

We do not accept liability for damage incurred due to a technical change or non-use of original spare parts.

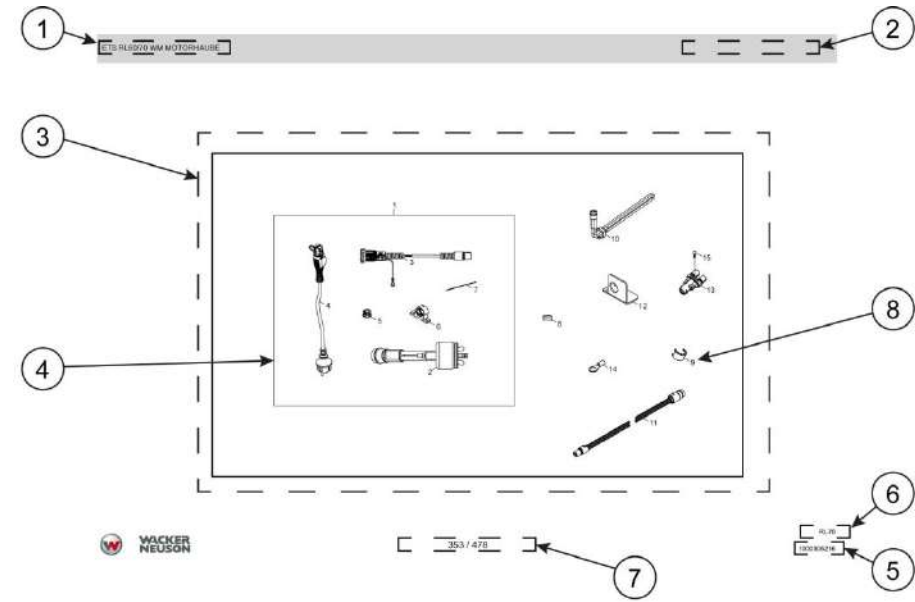
Mentions of “right”, and “left” or “front” and “rear” are made from the position of the driver in a forwards direction.

Conversion table

Volume unit	
1 ml	0.034 US fl.oz.
1 l	0.260 gal
Unit of length	
1 mm	0.039 in
1 m	3.280 ft
Weight	
1 kg	2.200 lbs
1 g	0.035 oz
Speed	
1 kph	0.620 mph
Torque	
1 Nm	0.740 ft.lbs

Structure of spare parts catalogue

- 1 Name of group of components or reference to page in the spare parts manual
- 2 Additional information about the relevant article number. This can include the following for example:
 - <1234567890 or A:1234567890 → applicable up to serial number
 - >1234567890 or E:1234567890 → applicable from serial number
 - Option → of this material is required only for a specific option
 - Wacker Neuson Yellow → here the color of the spare part is provided if it is also available in other colors.
- 3 Drawing area: this shows all parts that exist for the relevant group of components
- 4 If spare parts are surrounded by a frame and have their own position number, this means that they can be ordered as a kit. When ordering the respective position number, all parts are delivered that are shown inside the frame.
- 5 This is where you will find the article number of the plate. **Caution! This article number cannot be ordered!**
- 6 Sales designation of machine
- 7 Reference to page or chapter
- 8 Position number
- 9 Article number
- 10 Material designation
- 11 Amount installed
- 12 Unit of quantity

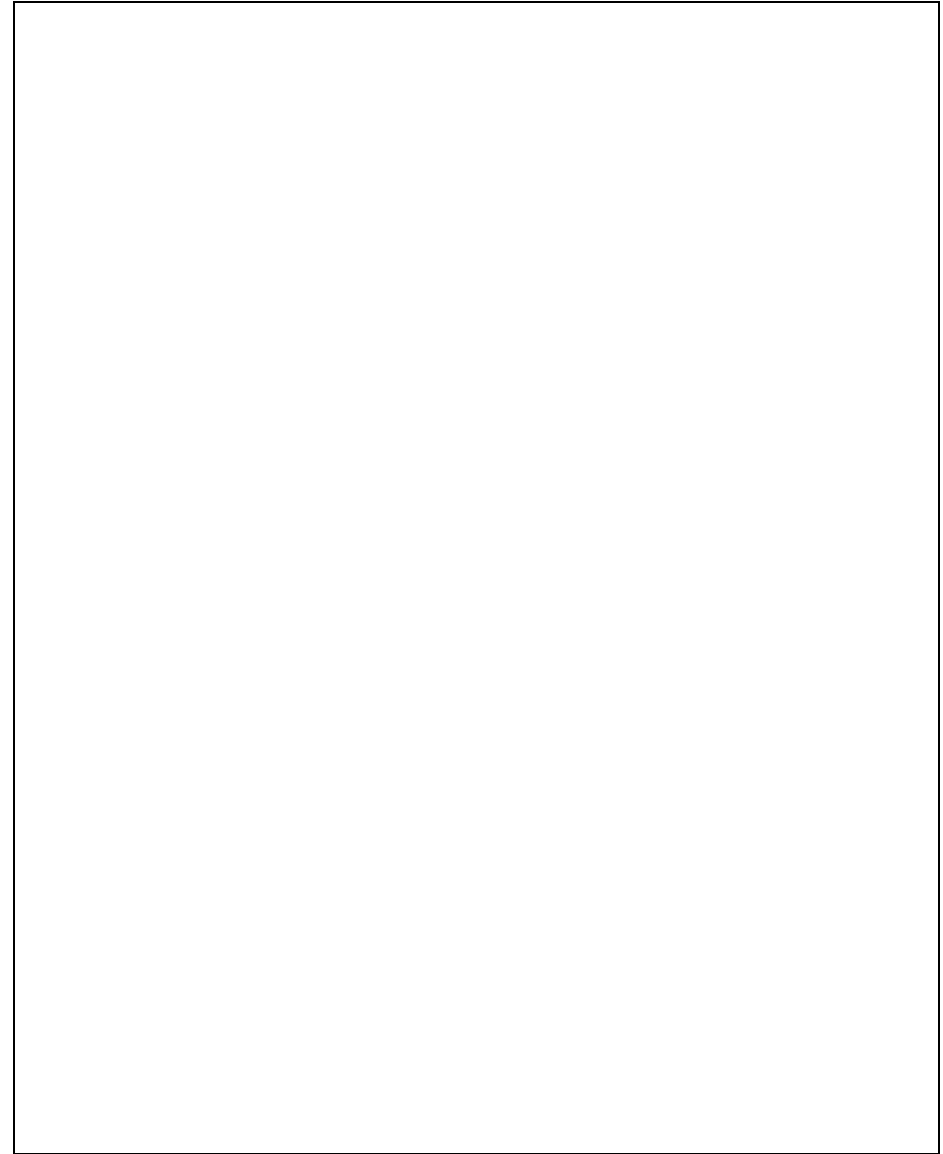


Pos.	No.	Bezeichnung	Désignation	Description	Information	Qty	Unit
1	1000296167	MOTORVORWÄRMER CALIX M/P 197 /1025			complete set	1	ST
2	1000310488	HEIZELEMENT RE-SET CALIX				1	ST
3	1000090160	KABEL - EINBAU CALIX MK 1.0				1	ST
4	1000293340	KABEL - ANSCHLÜSS CALIX MS 2.5				1	ST
5	1000294083	EXPANDER MK CALIX				1	ST
6	1000298224	BEFESTIGUNGSKAMMER MK CALIX				1	ST
7	1001491020	KABELBINDER	BOUTISSE DE CÂBLE	CABLE STRAP		5	ST
8	1000280051	SICHERUNGSLAMP - CALIX-STECKER EINHEBEND				1	ST
9	1000280040	SICHERUNGSLAMP - CALIX-STECKER ABDRÜCKEND				1	ST
10	1000280460	HYDRAULIKVORWÄRMER HEIZL. 34FLG.				1	ST
11	1000286820	KABEL VERBACHTUNG MOTORVORWÄRMER LHM				1	ST
12	1000301514	HALTER - ETECRICONE MOTORVORWÄRMUNG				1	ST
13	1000280855	VERTEILERSTRECK CALIX-MOTORVORWÄRMUNG				1	ST
14	1000220227	QUETSCHVERB. 1,5-2,5-RING 10MM				1	ST
15	100004186	ZYL. INDERSCHRAUBE	VIS À TÊTE CYLINDRIQUE	CHEESE HEAD SCREW		1	ST

Notice

Notice

Notice



Inhaltsverzeichnis / Table des matières / Table of Contents

1	SERVICE TROUSSE DE SERVICE SERVICE KIT	29
1.1	WARTUNGSSATZ KIT DE MAINTENANCE MAINTENANCE KIT	29
1.2	WARTUNGSSATZ KIT DE MAINTENANCE MAINTENANCE KIT	31
2	MOTOR ANBAUTEILE ACCESSOIRES MOTEUR ENGINE ATTACHMENTS PARTS	33
2.1	MOTOR ANBAUTEILE ACCESSOIRES MOTEUR ENGINE ATTACHMENTS PARTS	33
2.2	ABGASANLAGE MODULE D'ÉCHAPPEMENT EXHAUST COMPONENTS	37
2.3	ABGASANLAGE MODULE D'ÉCHAPPEMENT EXHAUST COMPONENTS	39
2.4	GASBETÄTIGUNG COMMANDE D'ACCÉLÉRATEUR SPEED ACTUATING	41
2.5	GASBETÄTIGUNG COMMANDE D'ACCÉLÉRATEUR SPEED ACTUATING	43
2.6	KRAFTSTOFFANLAGE SYSTÈME DU CARBURANT FUEL SYSTEM	45
2.7	KRAFTSTOFFANLAGE SYSTÈME DU CARBURANT FUEL SYSTEM	47
2.8	KRAFTSTOFFANLAGE SYSTÈME DU CARBURANT FUEL SYSTEM	51
3	MOTOR 404C-22 MOTEUR 404C-22 ENGINE 404C-22	53



Inhaltsverzeichnis / Table des matières / Table of Contents

3.1	ZYLINDERBLOCK BLOC-CYLINDRES CYLINDER BLOCK.....	53
3.2	KURBELWELLE VILLEBREQUIN CRANK SHAFT.....	55
3.3	PLEUELSTANGE BIELLE CONNECTING ROD.....	57
3.4	KOLBEN PISTON PISTON.....	59
3.5	ZYLINDERKOPF CULASSE CYLINDER HEAD.....	61
3.6	KIPPEBEL BRAS DE CULBUTEUR ROCKER ARM.....	63
3.7	STEUERGEHÄUSE CONNEXION DE CONTRÔLE CONTROLHOUSING.....	65
3.8	DICHTUNG STEUERGEHÄUSE GARNITURE GASKET.....	67
3.9	STEUERUNG COMMANDE CONTROL.....	69
3.10	NOCKENWELLE ARBE À CAMES CAMSHAFT.....	71
3.11	EINSPRITZPUMPE POMPE D'INJECTION INJECTION PUMP.....	73
3.12	KRAFTSTOFFLEITUNG CONDUITE DE COMBUSTIBLE FUEL LINE.....	75
3.13	LEITUNG LIGNE PIPE LINE.....	77



Inhaltsverzeichnis / Table des matières / Table of Contents

3.14	GLÜHKERZE BOUGIE DE RÉCHAUFFAGE GLOW PLUG.....	79
3.15	KÜHLSYSTEM SYSTEME DE REFROIDISSEMENT COOLING SYSTEM.....	81
3.16	LÜFTERFLÜGEL AILE DU VENTILATEUR PROPELLER.....	83
3.17	ETS LÜFTERFLÜGEL 404C-22 6BL Ø390.....	85
3.18	STOPFEN BOUCHON PLUG.....	87
3.19	RIEMENSCHIEBE POULIE BELT PULLEY.....	89
3.20	ÖLWANNE CARTER D'HUILE OIL SUMP.....	91
3.21	ÖLMEßSTAB JALON D'HUILE OILDIP STICK.....	93
3.22	LEITUNG CANALISATION D'HUILE OIL LINE.....	95
3.23	ÖLPUMPE POMPE À HUILE OIL PUMP.....	97
3.24	ABDECKUNG CAPOT COVER.....	99
3.25	ZAHNKRANZ COURONNE DENTÉE RING GEAR.....	101
3.26	ANLASSER DÉMARREUR STARTER MOTOR.....	103



Inhaltsverzeichnis / Table des matières / Table of Contents

3.27	AUSPUFFKRÜMMER COUDE D'ÉCHAPPEMENT EXHAUST MANIFOLD	105
3.28	GENERATOR GÉNÉRATEUR GENERATOR.....	107
3.29	ANTRIEB ENTRAÎNEMENT DRIVE	109
3.30	SCHALTER INTERRUPTEUR SWITCH.....	111
3.31	VENTILDECKEL COUVERCLE DE SOUPAPE VALVE COVER.....	113
4	MOTOR 404D-22 MOTEUR 404D-22 ENGINE 404D-22.....	115
4.1	ZYLINDERBLOCK BLOC-CYLINDRES CYLINDER BLOCK.....	115
4.2	STIRNPLATTE PLAQUE EN BOUT FRONT PLATE.....	117
4.3	KURBELWELLE VILLEBREQUIN CRANK SHAFT.....	119
4.4	ETS KOLBEN U. RINGE 404D-22 CARTER D'HUILE, POMPE D'HUILE ET FILTRE OIL PAN, OILPUMP, OILFILTER.....	121
4.5	KURBELWELLE VILLEBREQUIN CRANK SHAFT.....	123
4.6	ZYLINDERKOPF CULASSE CYLINDER HEAD.....	125
4.7	ZYLINDERKOPFDICHTUNG JOINT DE CULASSE CYLINDER HEAD GASKET.....	127



Inhaltsverzeichnis / Table des matières / Table of Contents

4.8	KIPPEBEL BRAS DE CULBUTEUR ROCKER ARM.....	129
4.9	MOTORÖLPUMPE POMPE D'HUILE MOTEUR ENGINE OIL PUMP	131
4.10	LEITUNG CANALISATION D'HUILE OIL LINE.....	133
4.11	STEUERGEHÄUSE CONNEXION DE CONTRÔLE CONTROLHOUSING.....	135
4.12	DICHTUNGSGEHÄUSE BOÎTE D'ÉTANCHÉITÉ HOUSING SEAL.....	137
4.13	NOCKENWELLE ARBE À CAMES CAMSHAFT.....	139
4.14	EINSPRITZPUMPE INJECTEUR POMPE INJECTION PUMP.....	141
4.15	EINSPRITZLEITUNG LIGNE D'INJECTION INJECTION LINE	143
4.16	EINSPRITZDÜSE CLAPET D'INJECTION INJECTION NOZZLE.....	145
4.17	LECKÖLLEITUNG LIGNE D'HUILE DE FUITE LEAKOIL LINE.....	147
4.18	ZAHNKRANZ COURONNE DENTÉE RING GEAR.....	149
4.19	ANLASSER DÉMARREUR STARTER MOTOR.....	151
4.20	KÜHLSYSTEM SYSTEME DE REFROIDISSEMENT COOLING SYSTEM.....	153



Inhaltsverzeichnis / Table des matières / Table of Contents

4.21	ETS LÜFTERFLÜGEL 404C-22 6BL Ø390.....	155
4.22	LÜFTERFLÜGEL AILE DU VENTILATEUR PROPELLER.....	157
4.23	ÖLWANNE CARTER D'HUILE OIL SUMP.....	159
4.24	ÖLMEßSTAB JALON D'HUILE OILDIP STICK.....	161
4.25	EINFÜLLSTUTZEN GOULOT FILLER PIPE.....	163
4.26	ÖLFILTER FILTRE D'HUILE OIL FILTER.....	165
4.27	RIEMENSCHLEIBE POULIE BELT PULLEY.....	167
4.28	WASSERPUMPE POMPE À EAU WATER PUMP.....	169
4.29	KÜHLWASSERTHERMOSTAT THERMOSTAT THERMOSTAT.....	171
4.30	GENERATOR GÉNÉRATEUR GENERATOR.....	173
4.31	ABDECKUNG CAPOT COVER.....	175
4.32	AUSPUFFKRÜMMER COUDE D'ÉCHAPPEMENT EXHAUST MANIFOLD.....	177
4.33	VENTILDECKEL COUVERCLE DE SOUPEPE VALVE COVER.....	179



Inhaltsverzeichnis / Table des matières / Table of Contents

4.34	GLÜHKERZE BOUGIE DE RÉCHAUFFAGE GLOW PLUG.....	181
4.35	ÖSE ANNEAU EYE.....	183
4.36	ABSTELLMAGNET SOLENOIDE SHUT OFF SOLENOID.....	185
4.37	SCHALTER INTERRUPTEUR SWITCH.....	187
4.38	SCHALTER INTERRUPTEUR SWITCH.....	189
5	KÜHLUNG REFROIDISSEMENT COOLING.....	191
5.1	KÜHLUNG REFROIDISSEMENT COOLING.....	191
5.2	KÜHLUNG REFROIDISSEMENT COOLING.....	193
6	FAHRANTRIEB MOTO RÉDUCTEUR TRANSLATION DRIVE UNIT.....	195
6.1	FAHRANTRIEB MOTO RÉDUCTEUR TRANSLATION DRIVE UNIT.....	195
6.2	FAHRANTRIEB MOTO RÉDUCTEUR TRANSLATION DRIVE UNIT.....	201
6.3	FAHRANTRIEB MOTO RÉDUCTEUR TRANSLATION DRIVE UNIT.....	207
6.4	VERSTELLPUMPE POMPE DE TRANSLATION DISPLACEMENT PUMP.....	211



Inhaltsverzeichnis / Table des matières / Table of Contents

6.5	VERSTELLMOTOR MOTEUR DE DÉPLACER DISPLACEMENT MOTOR.....	215
6.6	VERSTELLMOTOR MOTEUR DE DÉPLACER DISPLACEMENT MOTOR.....	217
7	ACHSEN ESSIEUX AXLES.....	219
7.1	ACHSE ESSIEU AXLE.....	219
7.2	PLANETENGEHÄUSE BOÎTE PLANÉTAIRE PLANETARY HOUSING.....	221
7.3	ANTRIEB ENTRAÎNEMENT DRIVE.....	223
7.4	ACHSROHR TUBE D'ESSIEU AXLE PIPE.....	227
7.5	ACHSROHR TUBE D'ESSIEU AXLE PIPE.....	233
7.6	BREMSE FREIN BRAKE.....	235
7.7	DIFFERENTIAL DIFFERENTIEL DIFFERENTIAL.....	237
7.8	PLANETENGEHÄUSE BOÎTE PLANÉTAIRE PLANETARY HOUSING.....	239
7.9	ANTRIEB ENTRAÎNEMENT DRIVE.....	241
7.10	ACHSROHR TUBE D'ESSIEU AXLE PIPE.....	245



Inhaltsverzeichnis / Table des matières / Table of Contents

7.11	ACHSROHR TUBE D'ESSIEU AXLE PIPE.....	251
7.12	GETRIEBEGEHÄUSE BOÎTE DE VITESSES GEAR BOX HOUSING.....	253
7.13	VERTEILERGETRIEBE BOÎTE DE TRANSFERT DISTRIBUTOR GEAR-BOX.....	255
8	ACHSEN ESSIEUX AXLES.....	257
8.1	ACHSE ESSIEU AXLE.....	257
8.2	ANTRIEB ENTRAÎNEMENT DRIVE.....	259
8.3	DIFFERENTIAL DIFFERENTIEL DIFFERENTIAL.....	263
8.4	ACHSROHR TUBE D'ESSIEU AXLE PIPE.....	265
8.5	ACHSROHR TUBE D'ESSIEU AXLE PIPE.....	271
8.6	PLANETENGEHÄUSE BOÎTE PLANÉTAIRE PLANETARY HOUSING.....	273
8.7	BREMSE FREIN BRAKE.....	275
8.8	ANTRIEB ENTRAÎNEMENT DRIVE.....	277
8.9	DIFFERENTIAL DIFFERENTIEL DIFFERENTIAL.....	281



Inhaltsverzeichnis / Table des matières / Table of Contents

8.10	ACHSROHR TUBE D'ESSIEU AXLE PIPE.....	283
8.11	ACHSROHR TUBE D'ESSIEU AXLE PIPE.....	289
8.12	PLANETENGEHÄUSE BOÎTE PLANÉTAIRE PLANETARY HOUSING.....	291
8.13	GETRIEBEGEHÄUSE BOÎTE DE VITESSES GEAR BOX HOUSING.....	293
8.14	VERTEILERGETRIEBE BOÎTE DE TRANSFERT DISTRIBUTOR GEAR-BOX.....	295
9	ACHSEN ESSIEUX AXLES.....	297
9.1	ACHSE ESSIEU AXLE.....	297
9.2	ANTRIEB ENTRAÎNEMENT DRIVE.....	299
9.3	DIFFERENTIAL DIFFÉRENTIEL DIFFERENTIAL.....	303
9.4	ACHSROHR TUBE D'ESSIEU AXLE PIPE.....	305
9.5	ACHSROHR TUBE D'ESSIEU AXLE PIPE.....	313
9.6	ACHSROHR TUBE D'ESSIEU AXLE PIPE.....	315
9.7	PLANETENGEHÄUSE BOÎTE PLANÉTAIRE PLANETARY HOUSING.....	317



Inhaltsverzeichnis / Table des matières / Table of Contents

9.8	BREMSE FREIN BRAKE.....	319
9.9	ANTRIEB ENTRAÎNEMENT DRIVE.....	321
9.10	DIFFERENTIAL DIFFÉRENTIEL DIFFERENTIAL.....	325
9.11	ACHSROHR TUBE D'ESSIEU AXLE PIPE.....	327
9.12	ACHSROHR TUBE D'ESSIEU AXLE PIPE.....	335
9.13	ACHSROHR TUBE D'ESSIEU AXLE PIPE.....	337
9.14	PLANETENGEHÄUSE BOÎTE PLANÉTAIRE PLANETARY HOUSING.....	339
9.15	GETRIEBEGEHÄUSE BOÎTE DE VITESSES GEAR BOX HOUSING.....	341
9.16	VERTEILERGETRIEBE BOÎTE DE TRANSFERT DISTRIBUTOR GEAR-BOX.....	343
10	BREMSE FREIN BRAKE.....	345
10.1	BREMSANLAGE SYSTÈME DE FREINAGE BRAKE ASSEMBLY.....	345
11	LENKUNG DIRECTION STEERING UNIT.....	351
11.1	LENKUNG DIRECTION STEERING UNIT.....	351



Inhaltsverzeichnis / Table des matières / Table of Contents

12	ARBEITSHYDRAULIK HYDRAULIQUE DE TRAVAIL WORKING HYDRAULIC.....	357
12.1	ARBEITSHYDRAULIK HYDRAULIQUE DE TRAVAIL WORKING HYDRAULIC.....	357
12.2	ARBEITSHYDRAULIK HYDRAULIQUE DE TRAVAIL WORKING HYDRAULIC.....	363
12.3	ARBEITSHYDRAULIK HYDRAULIQUE DE TRAVAIL WORKING HYDRAULIC.....	367
12.4	STEUERVENTIL VANNE DE COMMANDE CONTROL VALVE.....	373
12.5	STEUERVENTIL VANNE DE COMMANDE CONTROL VALVE.....	375
12.6	RÜCKLAUFLEITUNG CANALISATION DE RETOUR REFLUX LINE.....	379
13	ELEKTRISCHE ANLAGE ÉQUIPEMENT ÉLECTRIQUE ELECTRIC.....	381
13.1	ELEKTRIK CHASSIS ÉQUIPEMENT ÉLECTRIQUE DU CHÂSSIS HARNES WIRING CHASSIS.....	381
13.2	ELEKTRIK KABINE ÉQUIPEMENT ÉLECTRIQUE DE LA CABINE CABINE ELECTRIC.....	387
13.3	LENKSÄULE ARBRE DU VOLANT STEERING COLUMN.....	393
13.4	LENKSÄULE ARBRE DU VOLANT STEERING COLUMN.....	399
14	ELEKTRISCHE ANLAGE ÉQUIPEMENT ÉLECTRIQUE ELECTRIC.....	405



Inhaltsverzeichnis / Table des matières / Table of Contents

14.1	ELEKTRISCHE ANLAGE ÉQUIPEMENT ÉLECTRIQUE ELECTRIC.....	405
14.2	ELEKTRISCHE ANLAGE ÉQUIPEMENT ÉLECTRIQUE ELECTRIC.....	411
14.3	ELEKTRISCHE ANLAGE ÉQUIPEMENT ÉLECTRIQUE ELECTRIC.....	415
14.4	LENKSÄULE ARBRE DU VOLANT STEERING COLUMN.....	417
14.5	ELEKTRIK HAUPTKABEL ÉQUIPEMENT ÉLECTRIQUE DU CÂBLE PRINCIPAL MAIN HAIRNESS.....	423
14.6	KABELBAUM BELEUCHTUNG FAISCEAU ÉLECTRIQUE DE L'ÉCLAIRAGE WIRING HARNESS LIGHTING.....	425
14.7	KABELBAUM FAISCEAU ÉLECTRIQUE WIRING HARNESS.....	427
14.8	ARBEITSBELEUCHTUNG L'ÉCLAIRAGE DE TRAVAIL WORKING LIGHTING.....	429
14.9	STECKDOSE 230V PRISE DE COURANT DE 230V SOCKET 230V.....	431
15	BEREIFUNG PNEU TYRE.....	433
15.1	BEREIFUNG PNEU TYRE.....	433
15.2	KOTFLÜGEL AILE WHEEL COVER.....	437
16	RAHMEN CADRE FRAME.....	439



Inhaltsverzeichnis / Table des matières / Table of Contents

16.1	RAHMEN CADRE FRAME	439
16.2	RAHMEN CADRE FRAME	445
16.3	HINTERTEIL RAHMEN CÔTÉ DE DERRIÈRE REAR PART CHASSIS	451
16.4	RAHMEN VORDERTEIL CADRE DE LA PARTIE FRONTALE FRAME FRONT PART	455
16.5	KNICKGELENK BOULON ARTICULÉ PIVOT BLOCK	457
16.6	GEWICHTE POIDS WEIGHTS	459
16.7	KRANÖSE ANNEAU DE GRUE HOIST EYE	461
17	VERKLEIDUNG RÉVÊTEMENT TRIM	463
17.1	MOTORHAUBE CAPOT ENGINE HOOD	463
17.2	DÄMMMATTE MOTORHAUBE TAPIS ISOLANT DU CAPOT BONNET INSULATING MAT	467
18	LADEANLAGE/ARMSYSTEM SYSTÈME DE CHARGE/FLECHE ET BALANCIER LOADING SYSTEM/ARMSYSTEM	469
18.1	LADEANLAGE/ARMSYSTEM SYSTÈME DE CHARGE/FLECHE ET BALANCIER LOADING SYSTEM/ARMSYSTEM	469
18.2	LADEANLAGE/ARMSYSTEM SYSTÈME DE CHARGE/FLECHE ET BALANCIER LOADING SYSTEM/ARMSYSTEM	473



Inhaltsverzeichnis / Table des matières / Table of Contents

18.3	LADEANLAGE/ARMSYSTEM SYSTÈME DE CHARGE/FLECHE ET BALANCIER LOADING SYSTEM/ARMSYSTEM.....	477
18.4	LADEANLAGE/ARMSYSTEM SYSTÈME DE CHARGE/FLECHE ET BALANCIER LOADING SYSTEM/ARMSYSTEM.....	479
18.5	SCHNELLWECHSELPLATTE PLAQUE À CHANGEMENT RAPIDE QUICKHITCH PLATE.....	483
18.6	SCHNELLWECHSELPLATTE PLAQUE À CHANGEMENT RAPIDE QUICKHITCH PLATE.....	485
18.7	ADAPTER ADAPTATEUR ADAPTER.....	487
19	KABINE CABINE CABINE.....	489
19.1	KABINE CABINE CABINE.....	489
19.2	KABINENRAHMEN CADRE DE CABINE CAB FRAME.....	491
19.3	KABINENRAHMEN CADRE DE CABINE CAB FRAME.....	495
19.4	VERKLEIDUNG RÉVÊTEMENT TRIM.....	501
19.5	KABINENTÜR PORTE DE CABINE CAB DOOR.....	503
19.6	FRONTSCHIEBE PARE-BRISE FRONT WINDOW.....	507
19.7	HECKSCHIEBE LUNETTE REAR WINDOW.....	509



Inhaltsverzeichnis / Table des matières / Table of Contents

19.8	SONDERAUSFÜHRUNG CONSTRUCTION PARTICULIÈRE SPECIAL DESIGN	513
19.9	DÄMMMATTE KABINE TAPIS ISOLANT DE LA CABINE INSULATING MAT CABINE	515
19.10	SCHUTZDACH TOIT DE PROTECTION PROTECTING ROOF	517
19.11	TRITTPLATTE PLAQUE DE PAS STEP PLATE	519
19.12	SCHUTZDACH TOIT DE PROTECTION PROTECTING ROOF	525
19.13	KABINENRAHMEN CADRE DE CABINE CAB FRAME	527
19.14	KABINENRAHMEN CADRE DE CABINE CAB FRAME	531
19.15	VERKLEIDUNG RÉVÊTEMENT TRIM	535
19.16	KABINENTÜR PORTE DE CABINE CAB DOOR	537
19.17	FRONTSCHIEBE PARE-BRISE FRONT WINDOW	539
19.18	HECKSCHEIBE LUNETTE REAR WINDOW	541
19.19	SONDERAUSFÜHRUNG CONSTRUCTION PARTICULIÈRE SPECIAL DESIGN	543
19.20	DÄMMMATTE TAPIS ISOLANT INSULATING MAT	545



Inhaltsverzeichnis / Table des matières / Table of Contents

19.21	SCHUTZDACH TOIT DE PROTECTION PROTECTING ROOF.....	547
19.22	TÜR PORTE DOOR.....	551
19.23	SCHUTZDACH TOIT DE PROTECTION PROTECTING ROOF.....	553
19.24	SITZ MSG 83/721 SIÈGE MSG 83/721 SEAT MSG 83/721.....	555
19.25	SITZ S721 SIÈGE S721 SEAT S721.....	557
19.26	SITZ S721 SIÈGE S721 SEAT S721.....	559
19.27	FEDERUNG MSG 93 SUSPENSION MSG 93 SPRING ASSY MSG 93.....	561
20	KABINE CABINE CABINE.....	563
20.1	TRITTPLATTE PLAQUE DE PAS STEP PLATE.....	563
20.2	SCHUTZDACH TOIT DE PROTECTION PROTECTING ROOF.....	569
20.3	KABINE CABINE CABINE.....	571
20.4	TÜR PORTE DOOR.....	573
20.5	KABINENRAHMEN CADRE DE CABINE CAB FRAME.....	575

Inhaltsverzeichnis / Table des matières / Table of Contents

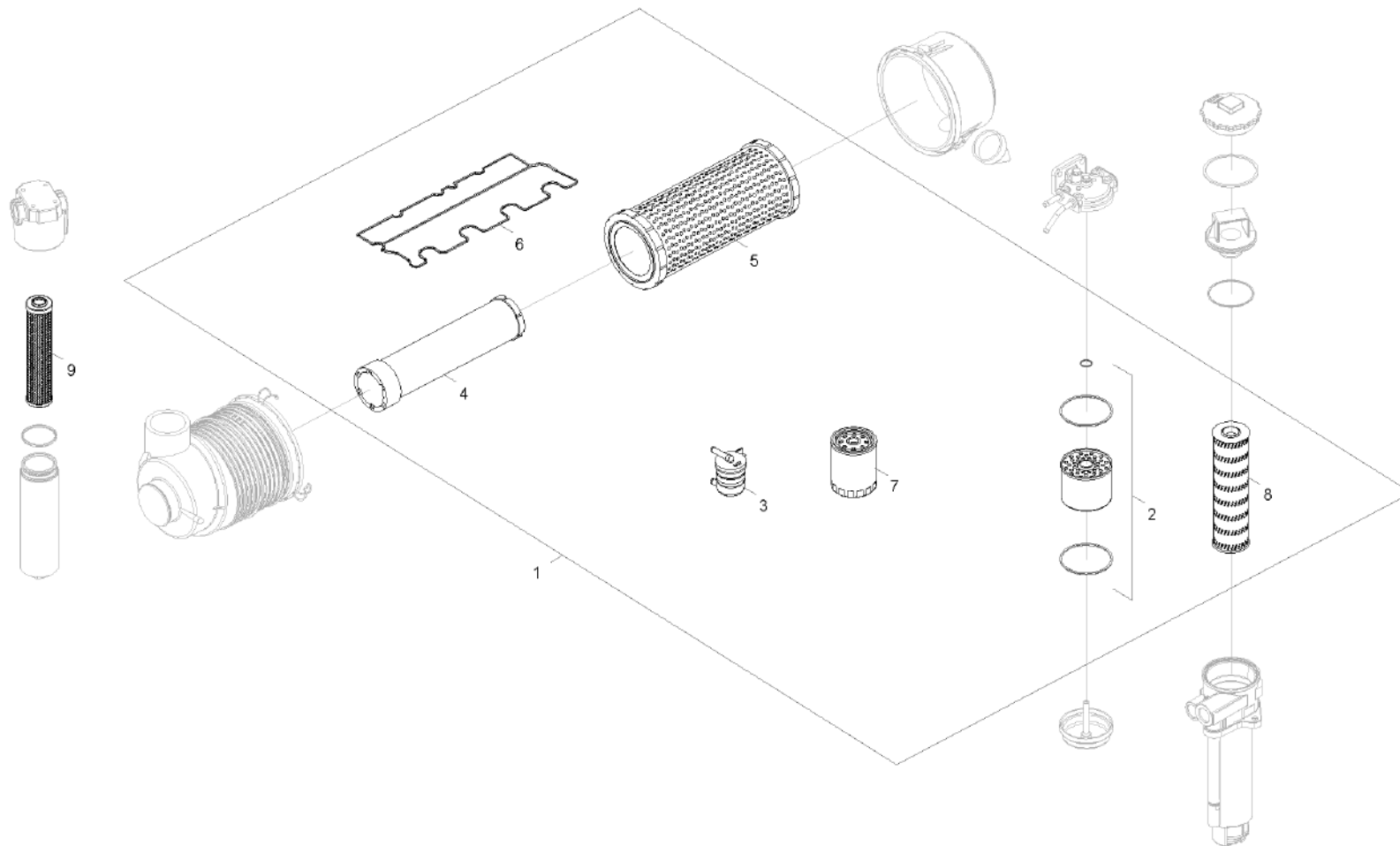
20.6	SCHUTZGITTER GRILLE DE PROTECTION PROTECTING SCREEN.....	577
20.7	ANBAUTEILE KABINE ÉQUIPEMENT DE CABINE MOUNTING SET CABINE.....	581
20.8	HECKSCHEIBE LUNETTE REAR WINDOW.....	585
20.9	FRONTSCHIEBE PARE-BRISE FRONT WINDOW.....	587
20.10	KABINENTÜR PORTE DE CABINE CAB DOOR.....	589
20.11	DÄMMMATTE KABINE TAPIS ISOLANT DE LA CABINE INSULATING MAT CABINE.....	593
20.12	SONDERAUSFÜHRUNG CONSTRUCTION PARTICULIÈRE SPECIAL DESIGN.....	595
20.13	SITZ MSG 83/721 SIÈGE MSG 83/721 SEAT MSG 83/721.....	597
20.14	SITZ S721 SIÈGE S721 SEAT S721.....	599
20.15	SITZ S721 SIÈGE S721 SEAT S721.....	601
20.16	FEDERUNG MSG 93 SUSPENSION MSG 93 SPRING ASSY MSG 93.....	603
21	HEIZUNG CHAUFFAGE HEATING.....	605
21.1	HEIZUNG CHAUFFAGE HEATING.....	605



Inhaltsverzeichnis / Table des matières / Table of Contents

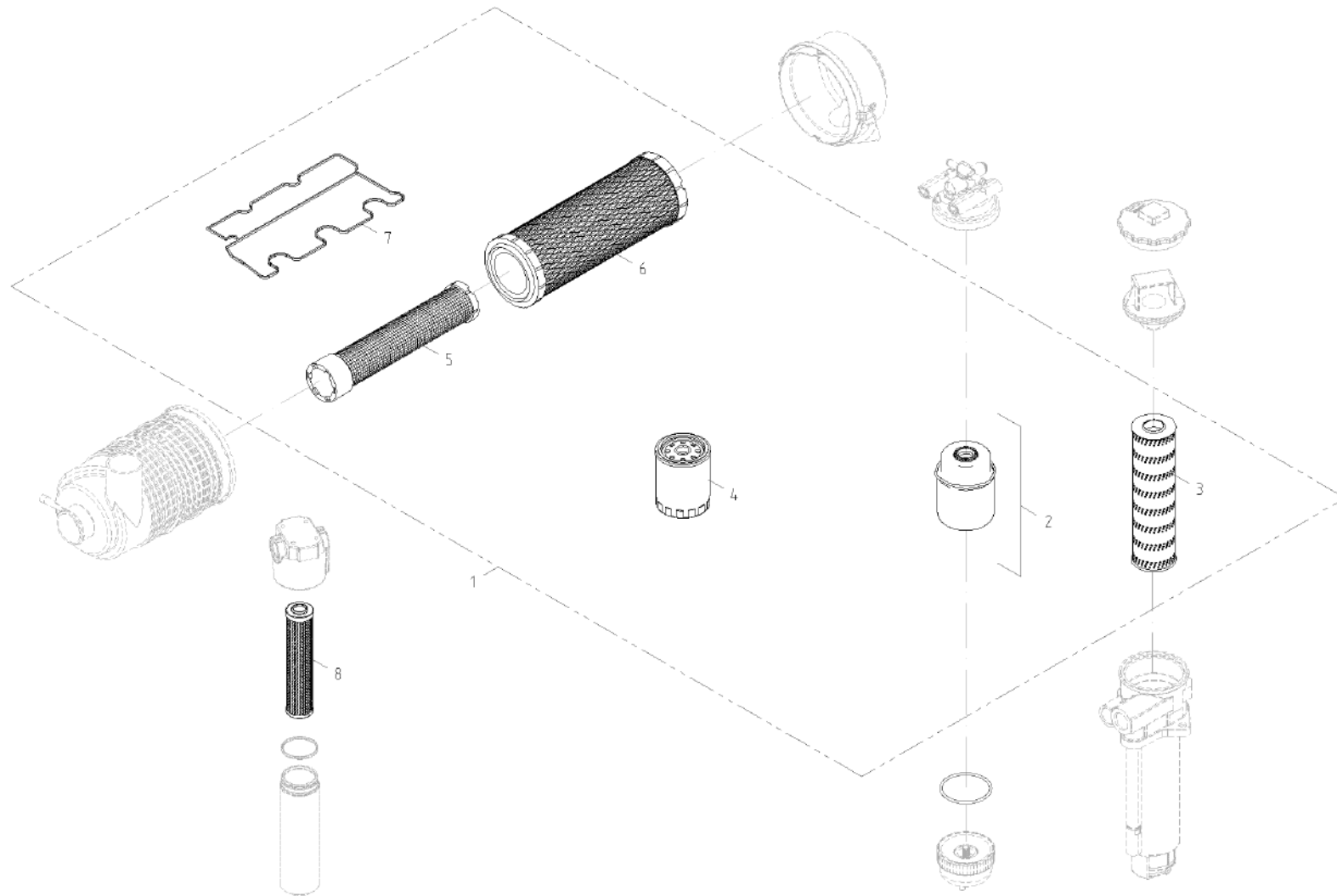
22	OPTION	
	OPTION	607
	OPTION.....	
22.1	WERKZEUGKASTEN	
	BOÎTE À OUTILS	607
	TOOL BOX.....	
22.2	HALTER KENNZEICHEN	
	SUPPORT DE LA PLAQUE D'IMMATRICULATION	609
	BRACKET IMMATRICULATION PLATE.....	
22.3	RÜCKLAUFLEITUNG	
	CANALISATION DE RETOUR	611
	REFLUX LINE.....	
22.4	RÜCKLAUFLEITUNG	
	CANALISATION DE RETOUR	613
	REFLUX LINE.....	
23	MASCHINENDOKUMENTATION	
	DOCUMENTATION DE LA MACHINE	615
	MACHINE DOCS.....	
23.1	AUFKLEBER	
	AUTOCOLLANT	615
	STICKER.....	
23.2	MASCHINENDOKUMENTATION	
	DOCUMENTATION DE LA MACHINE	619
	MACHINE DOCS.....	





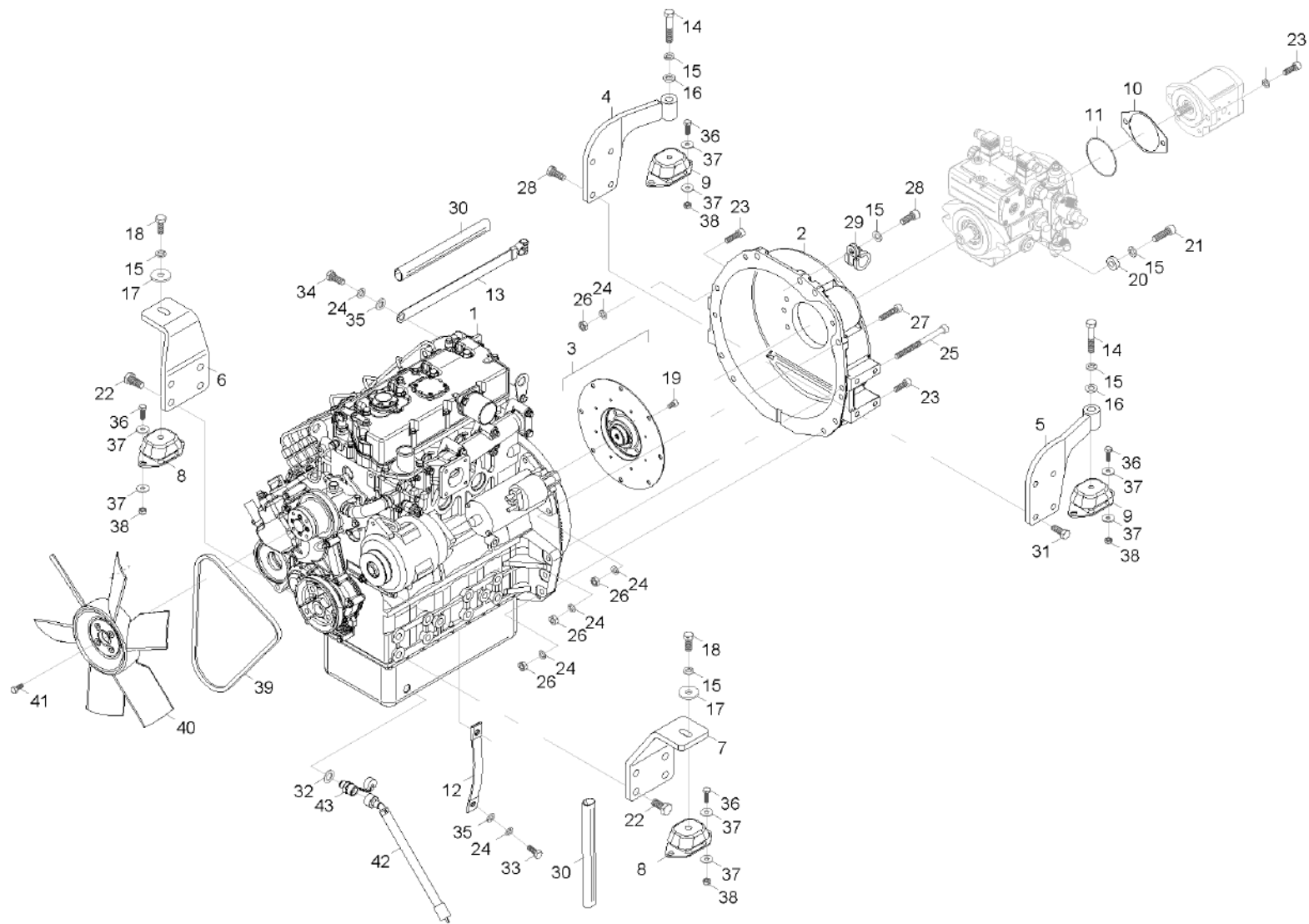
Pos	No	Bezeichnung	Désignation	Description	Information	Qty	Unit
1	1000231471	WARTUNGSSATZ	KIT DE MAINTENANCE	MAINTENANCE KIT	Set Without no.9	1	ST
2	1000000290	KRAFTSTOFFFILTER	FILTRE DE CARBURANT	FUEL FILTER		1	ST
3	1000199580	KRAFTSTOFFFILTER	FILTRE DE CARBURANT	FUEL FILTER		1	ST
4	1000087796	LUFTFILTEREINSATZ	CARTOUCHE FILTRANTE À AIR	AIRFILTER INSERT		1	ST
5	1000000365	FILTERPATRONE	CARTOUCHE FILTRANTE	FILTER CARTRIDGE		1	ST
6	1000203390	VENTILDECKELDICHUNG	JOINT DU CACHE CULBUTEURS	VALVE COVER SEAL		1	ST
7	1000231366	MOTORÖLFILTER	FILTRE D'HUILE MOTEUR	ENGINE OIL FILTER	Engine oil	1	ST
8	1000231365	FILTEREINSATZ	CARTOUCHE	FILTER INSERT		1	ST
9	1000231367	FILTEREINSATZ	CARTOUCHE	FILTER INSERT		1	ST





Pos	No	Bezeichnung	Désignation	Description	Information	Qty	Unit
1	1000307424	WARTUNGSSATZ	KIT DE MAINTENANCE	MAINTENANCE KIT		1	ST
2	1000255796	KRAFTSTOFFFILTER	FILTRE DE CARBURANT	FUEL FILTER		1	ST
3	1000231365	FILTEREINSATZ	CARTOUCHE	FILTER INSERT		1	ST
4	1000231366	MOTORÖLFILTER	FILTRE D'HUILE MOTEUR	ENGINE OIL FILTER		1	ST
5	1000087796	LUFTFILTEREINSATZ	CARTOUCHE FILTRANTE À AIR	AIRFILTER INSERT		1	ST
6	1000000365	FILTERPATRONE	CARTOUCHE FILTRANTE	FILTER CARTRIDGE		1	ST
7	1000203390	VENTILDECKELDICHUNG	JOINT DU CACHE CULBUTEURS	VALVE COVER SEAL		1	ST
8	1000231367	FILTEREINSATZ	CARTOUCHE	FILTER INSERT		1	ST

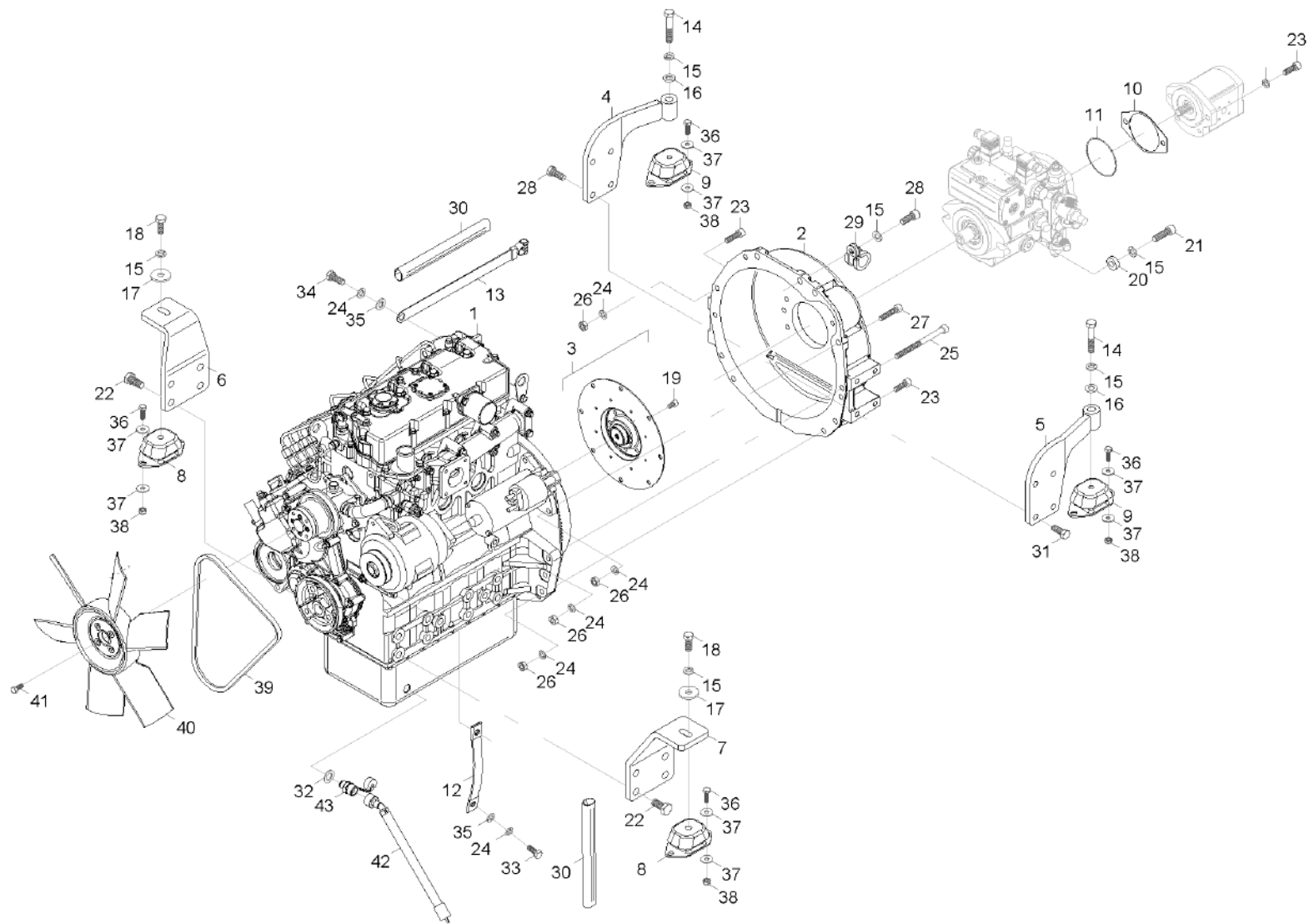




MOTOR ANBAUTEILE
ACCESSOIRES MOTEUR
ENGINE ATTACHMENTS PARTS

Pos	No	Bezeichnung	Désignation	Description	Information	Qty	Unit
1	1000213286	DIESELMOTOR	MOTEUR DIESEL	DIESEL ENGINE		1	ST
2	1000226685	KUPPLUNGSGLOCKE	LAMPE À INCANDESCENCE	BULB		1	ST
3	1000252251	KUPPLUNGSFLANSCH	JOUE DE FRICTION	CLUTCH FLANGE		1	ST
4	1000201596	HALTERUNG	FIXATION	BRACKET		1	ST
5	1000201595	HALTERUNG	FIXATION	BRACKET		1	ST
6	1000201598	HALTERUNG	FIXATION	BRACKET		1	ST
7	1000201597	HALTERUNG	FIXATION	BRACKET		1	ST
8	1000228610	GUMMIPUFFER	BUTOIR EN CAOUTCHOUC	RUBBER BUFFER		2	ST
9	1000228613	GUMMIPUFFER	BUTOIR EN CAOUTCHOUC	RUBBER BUFFER		2	ST
10	1000225421	DICHTUNG	JOINT D'ÉTANCHÉITÉ	SEAL		1	ST
11	1000266720	O-RING	JOINT TORIQUE	O-RING		1	ST
12	1000198967	MASSEKABEL	CÂBLE DE MASSE	EARTH CABLE		1	ST
13	1000198976	MASSEKABEL	CÂBLE DE MASSE	EARTH CABLE		1	ST
14	1000047393	6KT-SCHRAUBE	VIS À TÊTE HEXAGONALE	HEX SCREW		2	ST
15	1000022017	FEDERRING	RONDELLE ARRÊTOIR	SPRING WASHER		8	ST
16	1000015433	U-SCHEIBE	DIQUE EN U	U-WASHER		2	ST
17	1000222611	U-SCHEIBE	DIQUE EN U	U-WASHER		2	ST
18	1000015347	6KT-SCHRAUBE	VIS À TÊTE HEXAGONALE	HEX SCREW		2	ST
19	1000222476	INNENSECHSKANTSCHRAUBE	VIS À TÊTE HEXAGONALE INTÉRIEURE	INNER HEXAGON SCREW		14	ST
20	1000223005	U-SCHEIBE	DIQUE EN U	U-WASHER		2	ST
21	1000085476	ZYLINDERSCHRAUBE	VIS À TÊTE CYLINDRIQUE	CHEESE HEAD SCREW		2	ST
22	1000222973	6KT-SCHRAUBE	VIS À TÊTE HEXAGONALE	HEX SCREW		8	ST
23	1000015376	ZYLINDERSCHRAUBE	VIS À TÊTE CYLINDRIQUE	CHEESE HEAD SCREW		3	ST
24	1000022016	FEDERRING	RONDELLE ARRÊTOIR	SPRING WASHER		11	ST
25	1000048237	ZYLINDERSCHRAUBE	VIS À TÊTE CYLINDRIQUE	CHEESE HEAD SCREW		3	ST
26	1000015407	6KT-MUTTER	ÉCROU HEXAGONAL	HEXAGON NUT		14	ST
27	1000048179	ZYLINDERSCHRAUBE	VIS À TÊTE CYLINDRIQUE	CHEESE HEAD SCREW		2	ST
28	1000085470	ZYLINDERSCHRAUBE	VIS À TÊTE CYLINDRIQUE	CHEESE HEAD SCREW		2	ST
29	1000223497	ROHRSCHELLE	BRIDE DE FIXATION	PIPE CLAMP		1	ST
30	1000238664	ISOLIERSCHLAUCH	TUYAU FLEXIBLE HYDRAULIQUE	INSULATING HOSE		8	ST

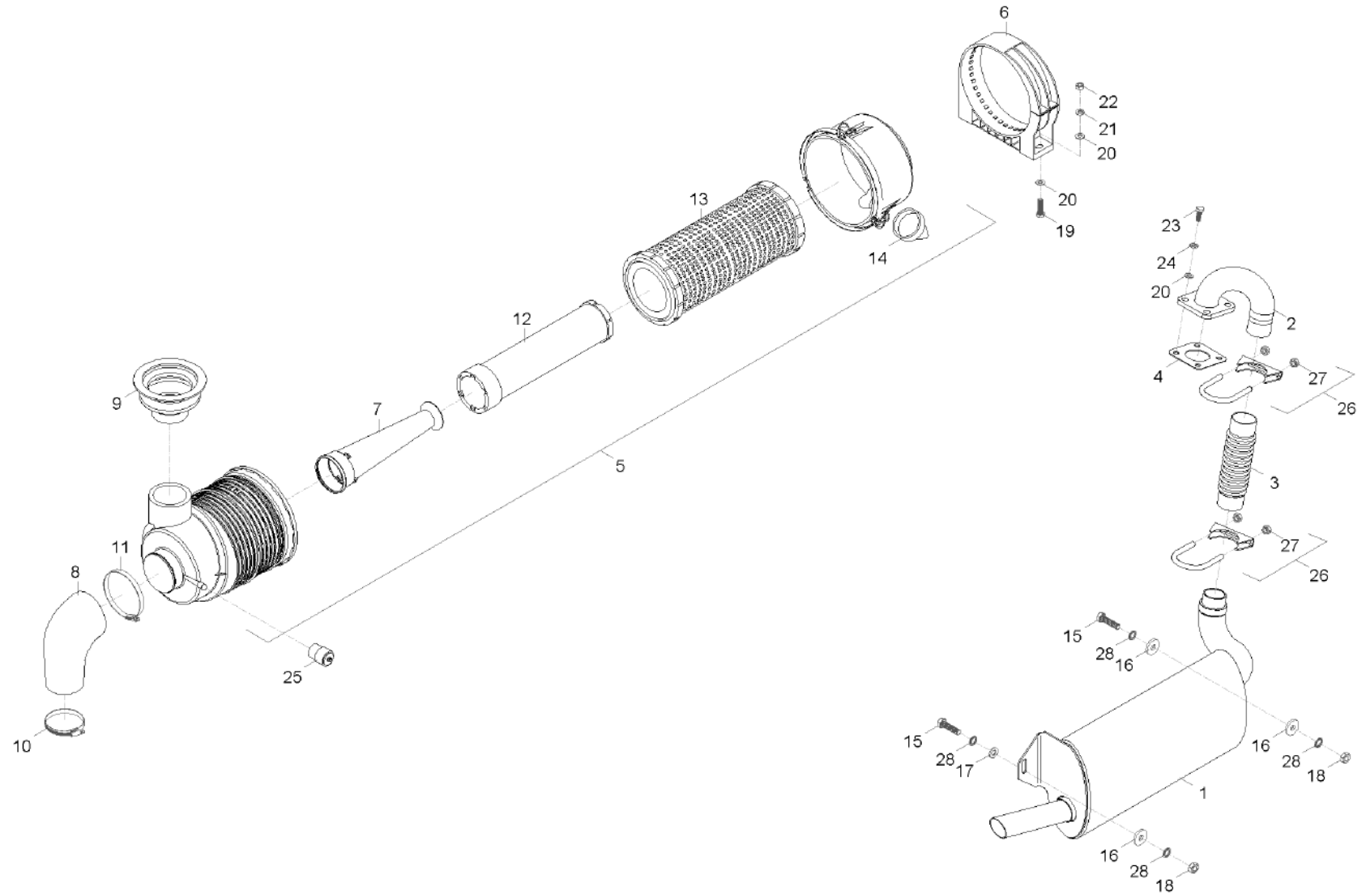




MOTOR ANBAUTEILE
ACCESSOIRES MOTEUR
ENGINE ATTACHMENTS PARTS

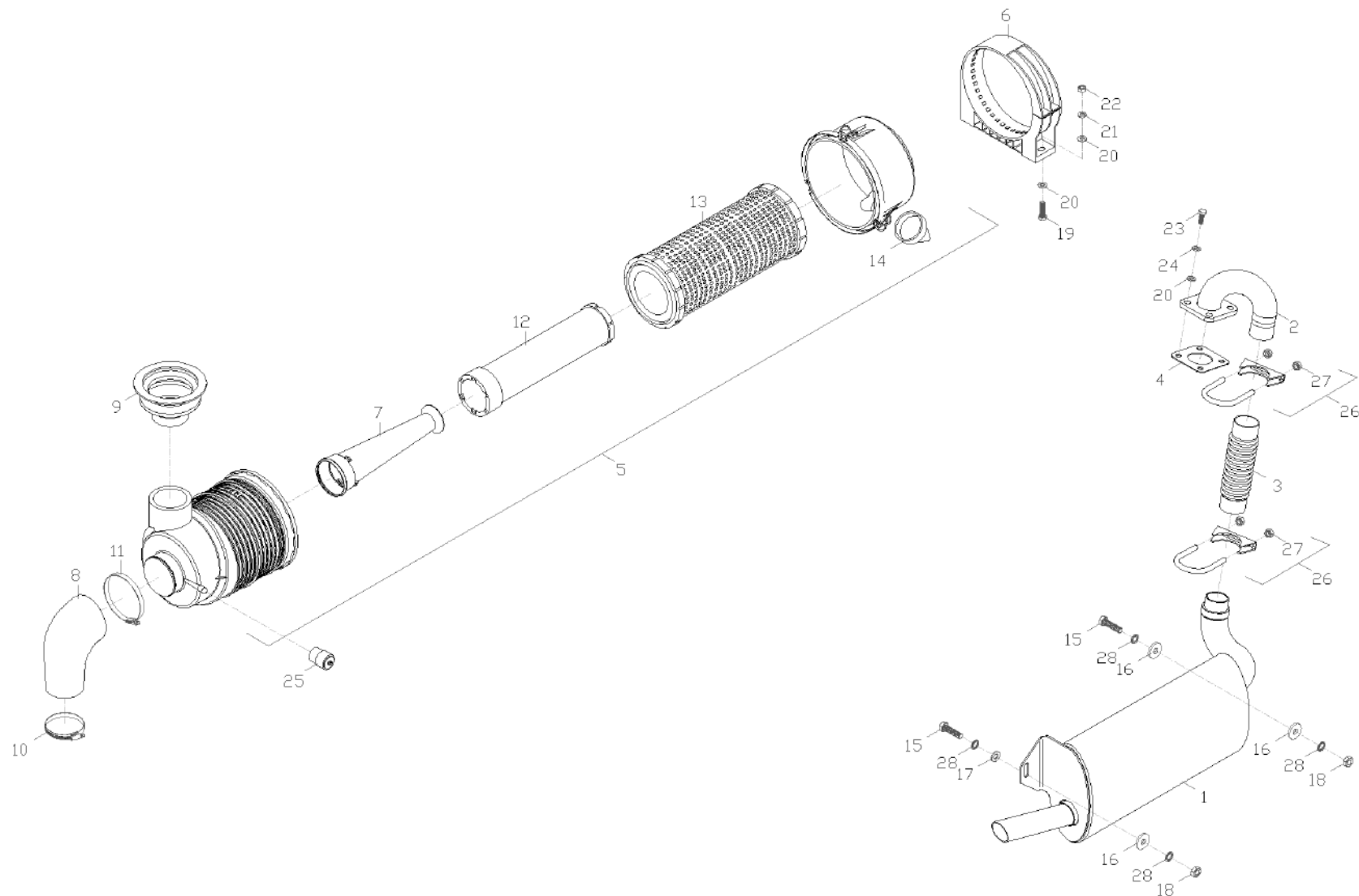
Pos	No	Bezeichnung	Désignation	Description	Information	Qty	Unit
31	1000222956	6KT-SCHRAUBE	VIS À TÊTE HEXAGONALE	HEX SCREW		1	ST
32	1000222583	DICHTRING	BAGUE D'ÉTANCHÉITÉ	SEAL RING		1	ST
33	1000082242	ZYLINDERSCHRAUBE	VIS À TÊTE CYLINDRIQUE	CHEESE HEAD SCREW		1	ST
34	1000085411	6KT-SCHRAUBE	VIS À TÊTE HEXAGONALE	HEX SCREW		1	ST
35	1000015432	U-SCHEIBE	DIQUE EN U	U-WASHER		2	ST
36	1000015343	6KT-SCHRAUBE	VIS À TÊTE HEXAGONALE	HEX SCREW		1	ST
37	1000222552	U-SCHEIBE	DIQUE EN U	U-WASHER		8	ST
38	1000015412	6KT-MUTTER	ÉCROU HEXAGONAL	HEXAGON NUT		8	ST
39	1000238182	KEILRIEMEN	COURROIE TRAPÉZOÏDALE	V-BELT		8	ST
40	1000199752	LÜFTERFLÜGEL	AILE DU VENTILATEUR	PROPELLER		1	ST
41	1000199988	SCHRAUBE	VIS	SCREW		4	ST
42	1000219580	PVC-SCHLAUCH	TUYAU FLEXIBLE DE PVC	PVC HOSE		2	ST
43	1000203451	ÖLABLAßVENTIL	SOUPAPE DE VIDANGE D'HUILE	OILDRAIN VALVE		1	ST





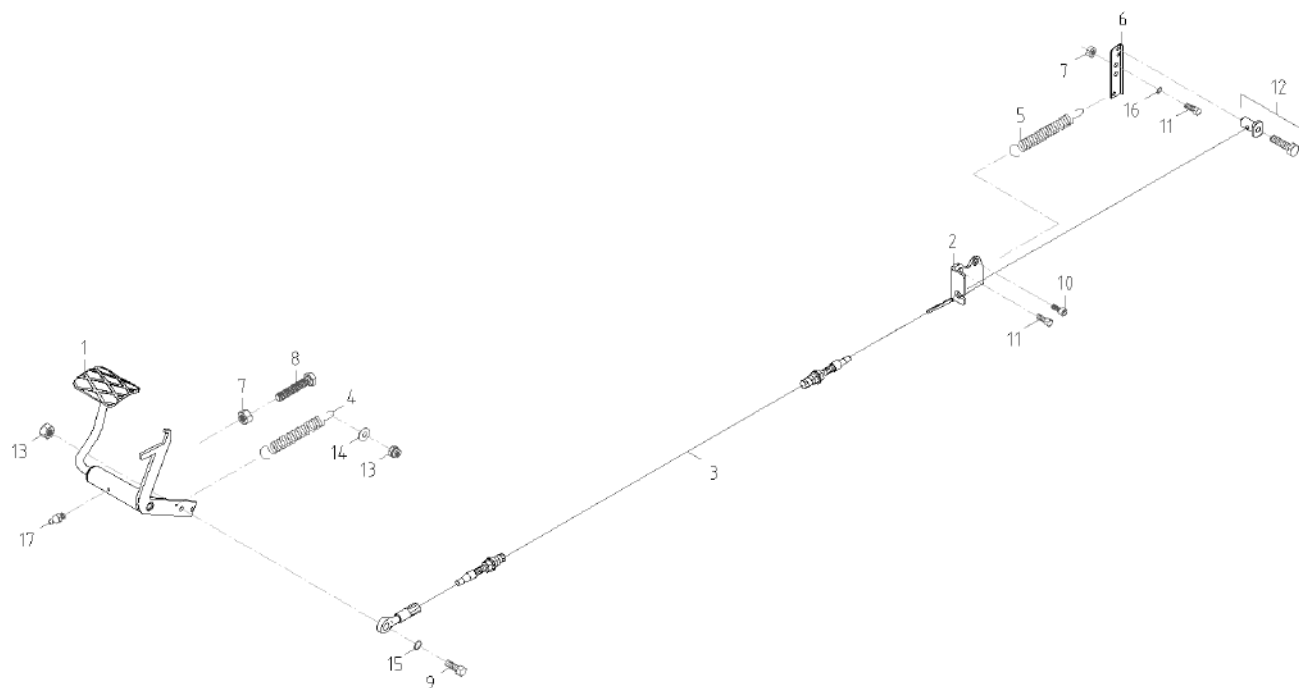
Pos	No	Bezeichnung	Désignation	Description	Information	Qty	Unit
1	1000207453	SCHALLDÄMPFER	SILENCIEUX	SILENCER	only with NO:2	1	ST
2	1000207306	VERBINDUNGSSTÜCK	MANCHON	CONNECTION PIECE	only with NO:1	1	ST
3	1000208207	AUSPUFFROHR	TUBE D'ÉCHAPPEMENT	EXHAUST PIPE		1	ST
4	1000200053	AUSPUFFDICHTUNG	JOINT D'ÉCHAPPEMENT	EXHAUST GASKET		1	ST
5	1000032165	LUFTFILTER	FILTRE À AIR	AIR CLEANER		1	ST
6	1000031896	SCHELLE	BRIDE	CLAMP		1	ST
7	1000035357	ROHR	TUYAU	PIPE LINE		1	ST
8	1000220609	LUFTANSAUGSCHLAUCH	TUYAU FLEXIBLE DE L'ADMISSION D'AIR	AIR SUCTION HOSE		1	ST
9	1000228611	FALTENBALG	SOUFFLET	BELLOW		1	ST
10	1000223546	SCHLAUCHSCHELLE	BRIDE DE FIXATION FLEXIBLE	HOSE CLAMP		1	ST
11	1000223550	SCHLAUCHSCHELLE	BRIDE DE FIXATION FLEXIBLE	HOSE CLAMP		1	ST
12	1000087796	LUFTFILTEREINSATZ	CARTOUCHE FILTRANTE À AIR	AIRFILTER INSERT		1	ST
13	1000000365	FILTERPATRONE	CARTOUCHE FILTRANTE	FILTER CARTRIDGE		1	ST
14	1000084971	STAUBAUSTRITTSVENTIL	SOUPAPE DE SORTIE DE POUSSIÈRE	DUSTEXHAUST VALVE		1	ST
15	1000085355	6KT-SCHRAUBE	VIS À TÊTE HEXAGONALE	HEX SCREW		2	ST
16	1000222577	U-SCHEIBE	DIQUE EN U	U-WASHER		3	ST
17	1000015432	U-SCHEIBE	DIQUE EN U	U-WASHER		1	ST
18	1000049001	6KT-MUTTER	ÉCROU HEXAGONAL	HEXAGON NUT		2	ST
19	1000079385	6KT-SCHRAUBE	VIS À TÊTE HEXAGONALE	HEX SCREW		2	ST
20	1000222819	U-SCHEIBE	DIQUE EN U	U-WASHER		8	ST
21	1000082617	FEDERRING	RONDELLE ARRÊTOIR	SPRING WASHER		2	ST
22	1000015406	6KT-MUTTER	ÉCROU HEXAGONAL	HEXAGON NUT		2	ST
23	1000015342	6KT-SCHRAUBE	VIS À TÊTE HEXAGONALE	HEX SCREW		4	ST
24	1000082617	FEDERRING	RONDELLE ARRÊTOIR	SPRING WASHER		4	ST
25	1000031381	WARTUNGSANZEIGER	INDICATUEUR DE MAINTENANCE	MAINTENANCE INDICATOR		1	ST
26	1000062595	AUSPUFFSCHELLE	BRIDE	CLAMP		2	ST
27	1000015412	6KT-MUTTER	ÉCROU HEXAGONAL	HEXAGON NUT		4	ST
28	1000092411	FÄCHERSCHEIBE	DISQUE EN ÉVENTAIL	GROOVED WASHER		4	ST





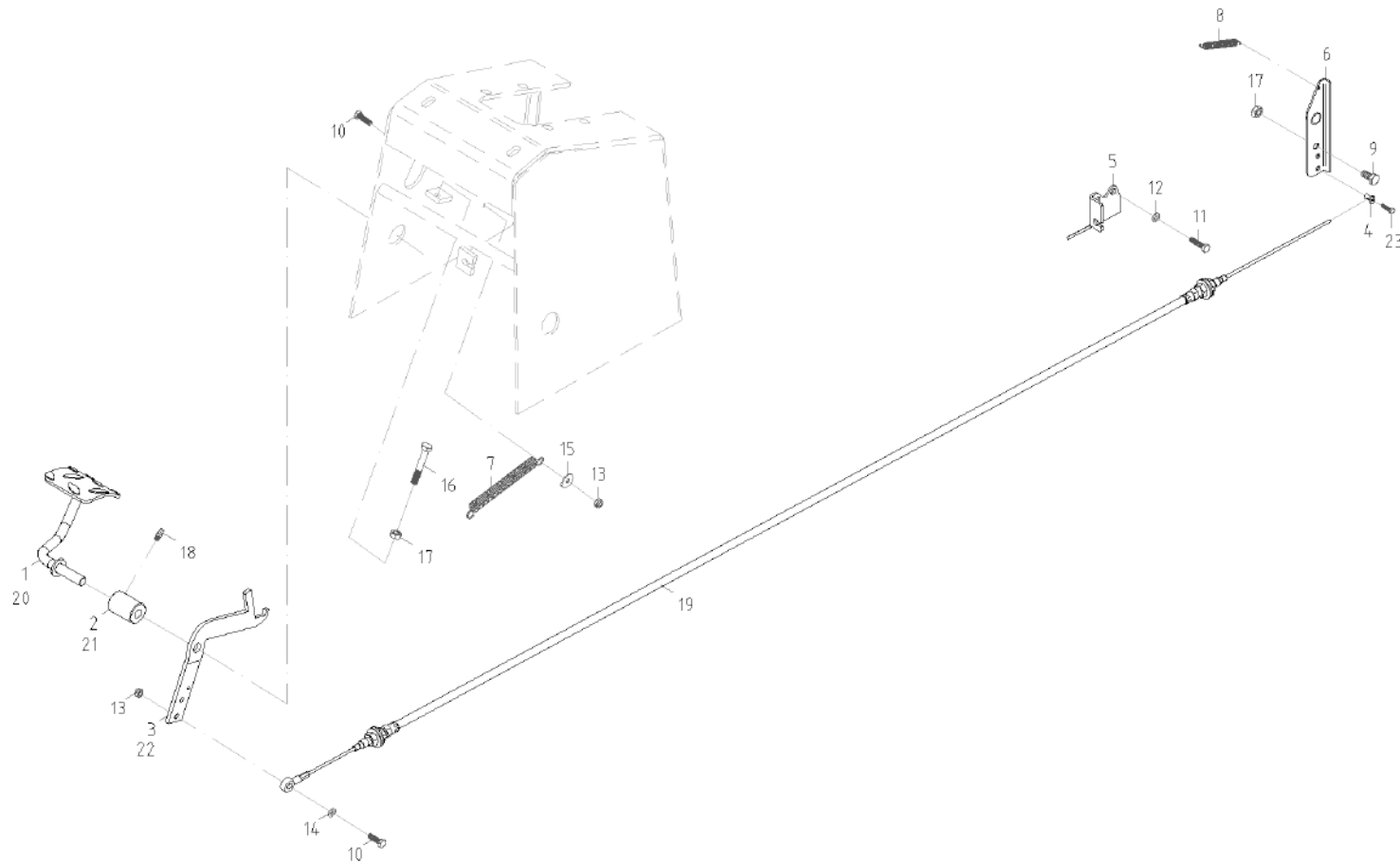
Pos	No	Bezeichnung	Désignation	Description	Information	Qty	Unit
1	1000216073	SCHALLDÄMPFER	SILENCIEUX	SILENCER	only with NO:2	1	ST
2	1000216072	VERBINDUNGSSTÜCK	MANCHON	CONNECTION PIECE	only with NO:1	1	ST
3	1000208207	AUSPUFFROHR	TUBE D'ÉCHAPPEMENT	EXHAUST PIPE		1	ST
4	1000200053	AUSPUFFDICHTUNG	JOINT D'ÉCHAPPEMENT	EXHAUST GASKET		1	ST
5	1000032165	LUFTFILTER	FILTRE À AIR	AIR CLEANER		1	ST
6	1000031896	SCHELLE	BRIDE	CLAMP		1	ST
7	1000035357	ROHR	TUYAU	PIPE LINE		1	ST
8	1000220609	LUFTANSAUGSCHLAUCH	TUYAU FLEXIBLE DE L'ADMISSION D'AIR	AIR SUCTION HOSE		1	ST
9	1000228611	FALTENBALG	SOUFFLET	BELLOW		1	ST
10	1000223546	SCHLAUCHSCHELLE	BRIDE DE FIXATION FLEXIBLE	HOSE CLAMP		1	ST
11	1000223550	SCHLAUCHSCHELLE	BRIDE DE FIXATION FLEXIBLE	HOSE CLAMP		1	ST
12	1000087796	LUFTFILTEREINSATZ	CARTOUCHE FILTRANTE À AIR	AIRFILTER INSERT		1	ST
13	1000000365	FILTERPATRONE	CARTOUCHE FILTRANTE	FILTER CARTRIDGE		1	ST
14	1000084971	STAUBAUSTRITTSVENTIL	SOUPAPE DE SORTIE DE POUSSIÈRE	DUSTEXHAUST VALVE		1	ST
15	1000085355	6KT-SCHRAUBE	VIS À TÊTE HEXAGONALE	HEX SCREW		2	ST
16	1000222577	U-SCHEIBE	DIQUE EN U	U-WASHER		3	ST
17	1000015432	U-SCHEIBE	DIQUE EN U	U-WASHER		1	ST
18	1000049001	6KT-MUTTER	ÉCROU HEXAGONAL	HEXAGON NUT		2	ST
19	1000079385	6KT-SCHRAUBE	VIS À TÊTE HEXAGONALE	HEX SCREW		2	ST
20	1000222819	U-SCHEIBE	DIQUE EN U	U-WASHER		8	ST
21	1000082617	FEDERRING	RONDELLE ARRÊTOIR	SPRING WASHER		2	ST
22	1000015406	6KT-MUTTER	ÉCROU HEXAGONAL	HEXAGON NUT		2	ST
23	1000015342	6KT-SCHRAUBE	VIS À TÊTE HEXAGONALE	HEX SCREW		4	ST
24	1000082617	FEDERRING	RONDELLE ARRÊTOIR	SPRING WASHER		4	ST
25	1000031381	WARTUNGSANZEIGER	INDICATUEUR DE MAINTENANCE	MAINTENANCE INDICATOR		1	ST
26	1000062595	AUSPUFFSCHELLE	BRIDE	CLAMP		2	ST
27	1000015412	6KT-MUTTER	ÉCROU HEXAGONAL	HEXAGON NUT		4	ST
28	1000092411	FÄCHERSCHEIBE	DISQUE EN ÉVENTAIL	GROOVED WASHER		4	ST





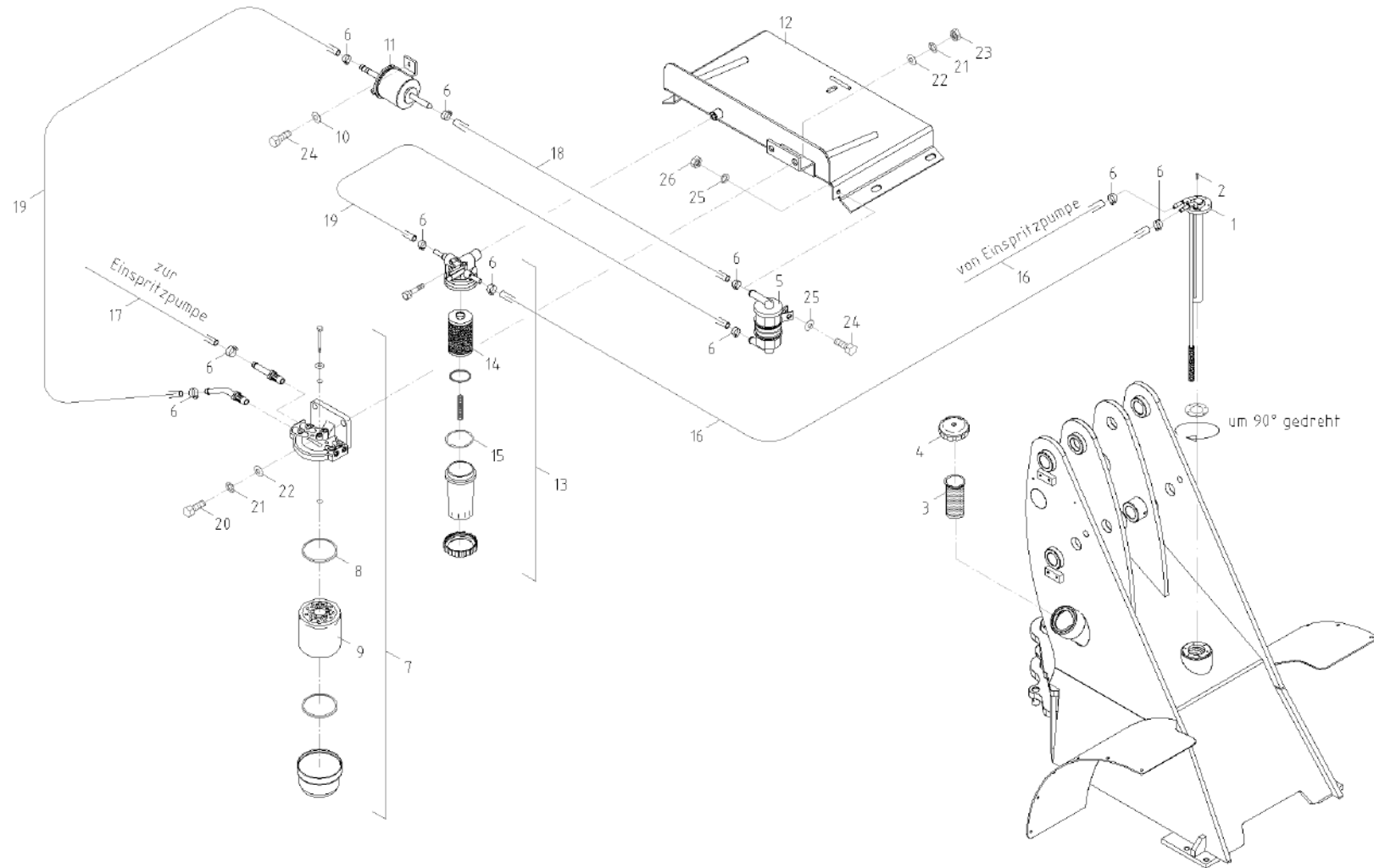
Pos	No	Bezeichnung	Désignation	Description	Information	Qty	Unit
1	1000207917	FUßGASPEDAL	PÉDALE AU PIED	FOOT PEDAL		1	ST
2	1000201412	HALTEBLECH	TÔLE DE FIXATION	FASTEN PLATE		1	ST
3	1000302178	GASSEILZUG	TRANSMISSION PAR CÂBLE À GAZ	ACCELERATOR CABLE		1	ST
4	1000222932	ZUGFEDER	RESSORT DE TRACTION	TENSION SPRING		1	ST
5	1000222925	ZUGFEDER	RESSORT DE TRACTION	TENSION SPRING		1	ST
6	1000200542	HALTEBLECH	TÔLE DE FIXATION	FASTEN PLATE		1	ST
7	1000015406	6KT-MUTTER	ÉCROU HEXAGONAL	HEXAGON NUT		2	ST
8	1000085393	6KT-SCHRAUBE	VIS À TÊTE HEXAGONALE	HEX SCREW		1	ST
9	1000018400	6KT-SCHRAUBE	VIS À TÊTE HEXAGONALE	HEX SCREW		1	ST
10	1000019593	ZYLINDERSCHRAUBE	VIS À TÊTE CYLINDRIQUE	CHEESE HEAD SCREW		1	ST
11	1000015342	6KT-SCHRAUBE	VIS À TÊTE HEXAGONALE	HEX SCREW		2	ST
12	1000194680	NIPPEL	RACCORD	NIPPLE		1	ST
13	1000085588	6KT-MUTTER	ÉCROU HEXAGONAL	HEXAGON NUT		3	ST
14	1000067298	KAROSCHEIBE	RONDELLE	QUAD RING		2	ST
15	1000015430	SCHEIBE	RONDELLE	WASHER		1	ST
16	1000082617	FEDERRING	RONDELLE ARRÊTOIR	SPRING WASHER		1	ST
17	1000222726	SCHMIERNIPPEL	GRAISSEUR	GREASE NIPPLE		1	ST





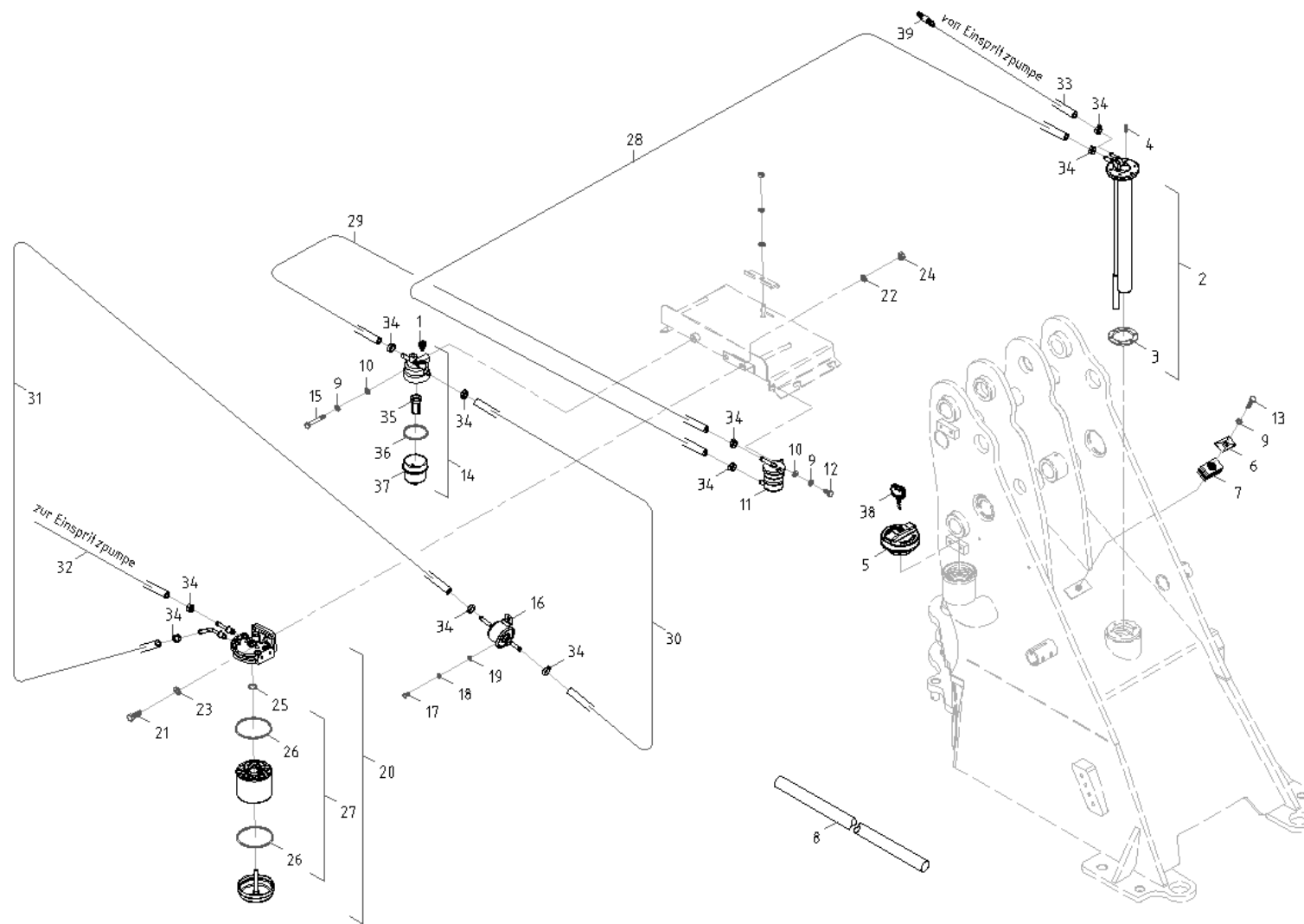
Pos	No	Bezeichnung	Désignation	Description	Information	Qty	Unit
1	1000207917	FUßGASPEDAL	PÉDALE AU PIED	FOOT PEDAL	to 02.2011	1	ST
2	1000207918	ROHR	TUYAU	PIPE LINE	to 02.2011	1	ST
3	1000211062	GASHEBEL	ACCÉLÉRATEUR	ACCELERATOR LEVER	to 02.2011	1	ST
4	1000273082	KLEMMNIPPEL	RACCORD DE SERRAGE	CLAMP NIPPLE		1	ST
5	1000213061	HALTEBLECH	TÔLE DE FIXATION	FASTEN PLATE		1	ST
6	1000213059	HALTEBLECH	TÔLE DE FIXATION	FASTEN PLATE		1	ST
7	1000222932	ZUGFEDER	RESSORT DE TRACTION	TENSION SPRING		1	ST
8	1000222925	ZUGFEDER	RESSORT DE TRACTION	TENSION SPRING		1	ST
9	1000019136	6KT-SCHRAUBE	VIS À TÊTE HEXAGONALE	HEX SCREW		1	ST
10	1000018400	6KT-SCHRAUBE	VIS À TÊTE HEXAGONALE	HEX SCREW		3	ST
11	1000243190	SCHRAUBE	VIS	SCREW		2	ST
12	1000082617	FEDERRING	RONDELLE ARRÊTOIR	SPRING WASHER		2	ST
13	1000085588	6KT-MUTTER	ÉCROU HEXAGONAL	HEXAGON NUT		2	ST
14	1000015430	SCHEIBE	RONDELLE	WASHER		1	ST
15	1000222604	U-SCHEIBE	DIQUE EN U	U-WASHER		1	ST
16	1000085392	6KT-SCHRAUBE	VIS À TÊTE HEXAGONALE	HEX SCREW		1	ST
17	1000015406	6KT-MUTTER	ÉCROU HEXAGONAL	HEXAGON NUT		2	ST
18	1000222726	SCHMIERNIPPEL	GRAISSEUR	GREASE NIPPLE		1	ST
19	1000302178	GASSEILZUG	TRANSMISSION PAR CÂBLE À GAZ	ACCELERATOR CABLE		1	ST
20	1000288879	FUßGASPEDAL	PÉDALE AU PIED	FOOT PEDAL	from 02.2011	1	ST
21	1000254070	ROHR	TUYAU	PIPE LINE	from 02.2011	1	ST
22	1000254069	GASHEBEL	ACCÉLÉRATEUR	ACCELERATOR LEVER	from 02.2011	1	ST
23	1000085375	6KT-SCHRAUBE	VIS À TÊTE HEXAGONALE	HEX SCREW		1	ST





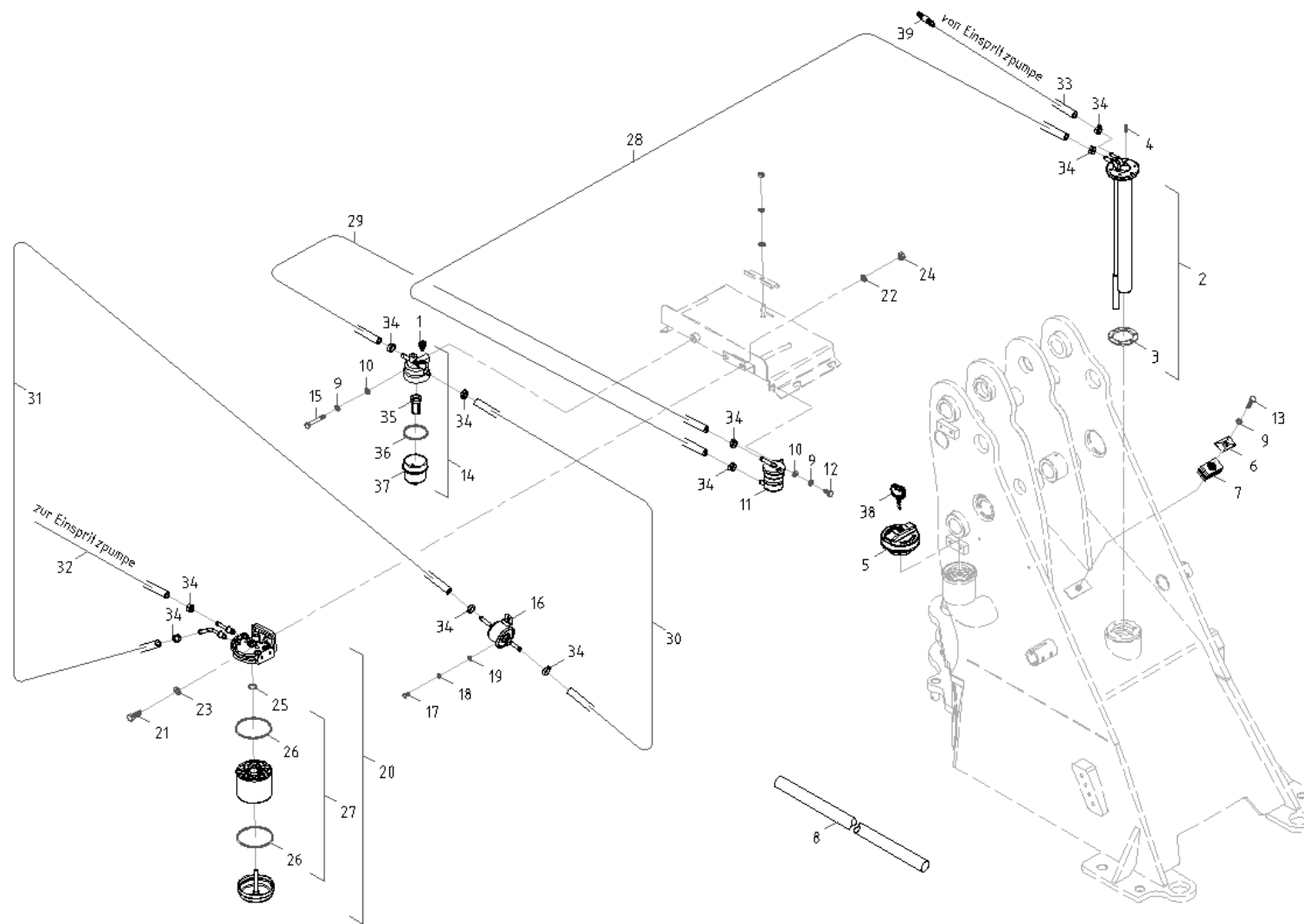
Pos	No	Bezeichnung	Désignation	Description	Information	Qty	Unit
1	1000203570	DIESELTANKGEBER	JAUGE À CARBURANT	FUEL TRANSMITTER	03.2006	1	ST
1	1000266550	DIESELTANKGEBER	JAUGE À CARBURANT	FUEL TRANSMITTER	03.2006	1	ST
2	1000085376	6KT-SCHRAUBE	VIS À TÊTE HEXAGONALE	HEX SCREW		6	ST
3	1000231548	SIEBEINSATZ	JOINT DE CRIBLE	SCREEN INSERT		1	ST
4	1000018762	VERSCHLUSSDECKEL	BOUCHON DE REMPLISSAGE	LOCK COVER		1	ST
5	1000199580	KRAFTSTOFFFILTER	FILTRE DE CARBURANT	FUEL FILTER		1	ST
6	1000222603	SCHLAUCHSCHELLE	COLLIER DE TUYAU FLEXIBLE	HOSE CLAMP		10	ST
7	1000087160	KRAFTSTOFFFILTER	FILTRE DE CARBURANT	FUEL FILTER		1	ST
8	1000086369	DICHTUNG	JOINT D'ÉTANCHÉITÉ	SEAL		2	ST
9	1000000290	KRAFTSTOFFFILTER	FILTRE DE CARBURANT	FUEL FILTER		1	ST
10	1000092410	FÄCHERSCHEIBE	DISQUE EN ÉVENTAIL	GROOVED WASHER		1	ST
11	1000199947	KRAFTSTOFFPUMPE	POMPE DE REMPLISSAGE	FUEL PUMP		1	ST
12	1000288572	BATTERIEBLECH	TÔLE DE BATTERIE	BATTERY PLATE		1	ST
13	1000209355	WASSERABSCHIEDER	L'EAU SEPERATOR	WATER SEPERATOR		1	ST
14	1000159924	WASSERABSCHIEDER ELEMENT	ÉLÉMENT DE SEPERATOR DE L'EAU	WATER SEPERATOR ELEMENT		1	ST
15	1000224939	O-RING	JOINT TORIQUE	O-RING		1	ST
16	1000219849	KRAFTSTOFFSCHLAUCH	TUYAU FLEXIBLE DE COMBUSTIBLE	FUEL LINE		2	ST
17	1000220957	KRAFTSTOFFSCHLAUCH	TUYAU FLEXIBLE DE COMBUSTIBLE	FUEL LINE		1	ST
18	1000216910	KRAFTSTOFFSCHLAUCH	TUYAU FLEXIBLE DE COMBUSTIBLE	FUEL LINE		1	ST
19	1000216967	KRAFTSTOFFSCHLAUCH	TUYAU FLEXIBLE DE COMBUSTIBLE	FUEL LINE		2	ST
20	1000085411	6KT-SCHRAUBE	VIS À TÊTE HEXAGONALE	HEX SCREW		2	ST
21	1000022016	FEDERRING	RONDELLE ARRÊTOIR	SPRING WASHER		4	ST
22	1000015432	U-SCHEIBE	DIQUE EN U	U-WASHER		4	ST
23	1000015407	6KT-MUTTER	ÉCROU HEXAGONAL	HEXAGON NUT		2	ST
24	1000020553	6KT-SCHRAUBE	VIS À TÊTE HEXAGONALE	HEX SCREW		2	ST
25	1000015430	SCHEIBE	RONDELLE	WASHER		2	ST
26	1000085588	6KT-MUTTER	ÉCROU HEXAGONAL	HEXAGON NUT		1	ST
27	1000015444	FEDERRING	RONDELLE ARRÊTOIR	SPRING WASHER		2	ST





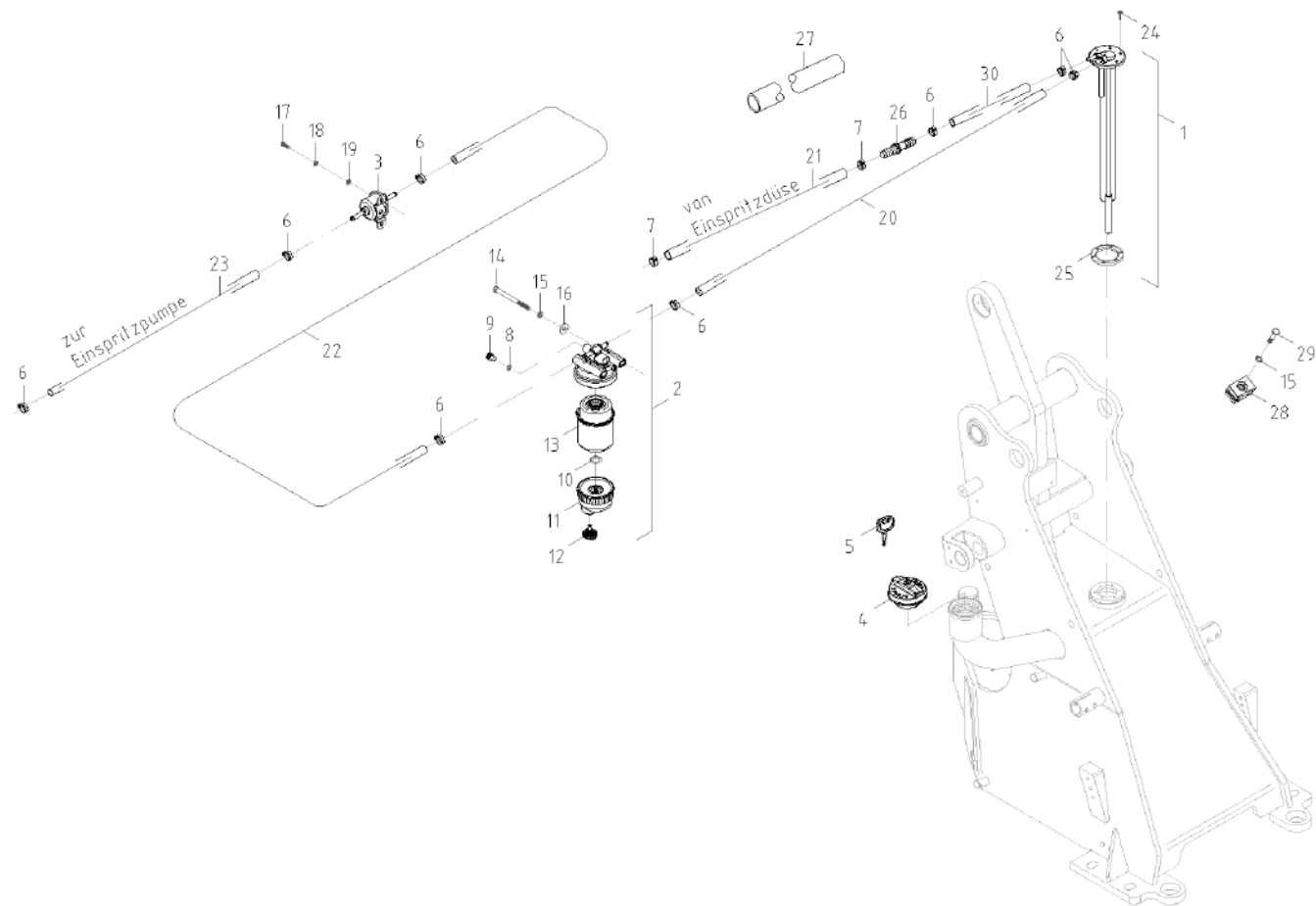
Pos	No	Bezeichnung	Désignation	Description	Information	Qty	Unit
1	1000216299	ENTLÜFTUNGSSCHRAUBE	VIS D'AÉRATION	VENTING PLUG		3	ST
2	1000266550	DIESELTANKGEBER	JAUGE À CARBURANT	FUEL TRANSMITTER		1	ST
3	1000225654	DICHTUNG	JOINT D'ÉTANCHÉITÉ	SEAL		1	ST
4	1000085546	FLACHKOPFSCHRAUBE	VIS DE TÊTE PLATE	FLAT HEAD SCREW		6	ST
5	1000298126	VERSCHLUSSDECKEL	BOUCHON DE REMPLISSAGE	LOCK COVER		1	ST
6	1000031230	DECKPLATTE	PLAQUE DE RECOUVREMENT	COVER PLATE		1	ST
7	1000222627	KLEMMBACKE	PATIN DE RETENUE	CLAMP SHOE		1	ST
8	1000235274	SCHUTZSCHLAUCH	TUYAU FLEXIBLE DE PROTECTION	PROTECTING HOSE		1	ST
9	1000082617	FEDERRING	RONDELLE ARRÊTOIR	SPRING WASHER		4	ST
10	1000222819	U-SCHEIBE	DIQUE EN U	U-WASHER		3	ST
11	1000199580	KRAFTSTOFFFILTER	FILTRE DE CARBURANT	FUEL FILTER		1	ST
12	1000019136	6KT-SCHRAUBE	VIS À TÊTE HEXAGONALE	HEX SCREW		1	ST
13	1000085391	6KT-SCHRAUBE	VIS À TÊTE HEXAGONALE	HEX SCREW		1	ST
14	1000209355	WASSERABSCHIEDER	L'EAU SEPERATOR	WATER SEPERATOR		1	ST
15	1000018447	6KT-SCHRAUBE	VIS À TÊTE HEXAGONALE	HEX SCREW		1	ST
16	1000210421	KRAFTSTOFFPUMPE	POMPE DE REMPLISSAGE	FUEL PUMP		1	ST
17	1000020553	6KT-SCHRAUBE	VIS À TÊTE HEXAGONALE	HEX SCREW		2	ST
18	1000015444	FEDERRING	RONDELLE ARRÊTOIR	SPRING WASHER		2	ST
19	1000015430	SCHEIBE	RONDELLE	WASHER		2	ST
20	1000087160	KRAFTSTOFFFILTER	FILTRE DE CARBURANT	FUEL FILTER		1	ST
21	1000015364	6KT-SCHRAUBE	VIS À TÊTE HEXAGONALE	HEX SCREW		2	ST
22	1000022016	FEDERRING	RONDELLE ARRÊTOIR	SPRING WASHER		2	ST
23	1000015432	U-SCHEIBE	DIQUE EN U	U-WASHER		2	ST
24	1000015407	6KT-MUTTER	ÉCROU HEXAGONAL	HEXAGON NUT		2	ST
25	1000199932	DICHTRING	BAGUE D'ÉTANCHÉITÉ	SEAL RING		1	ST
26	1000086369	DICHTUNG	JOINT D'ÉTANCHÉITÉ	SEAL		2	ST
27	1000000290	KRAFTSTOFFFILTER	FILTRE DE CARBURANT	FUEL FILTER		1	ST
28	1000221998	KRAFTSTOFFSCHLAUCH	TUYAU FLEXIBLE DE COMBUSTIBLE	FUEL LINE		1	ST
29	1000216908	KRAFTSTOFFSCHLAUCH	TUYAU FLEXIBLE DE COMBUSTIBLE	FUEL LINE		1	ST
30	1000216977	KRAFTSTOFFSCHLAUCH	TUYAU FLEXIBLE DE COMBUSTIBLE	FUEL LINE		1	ST





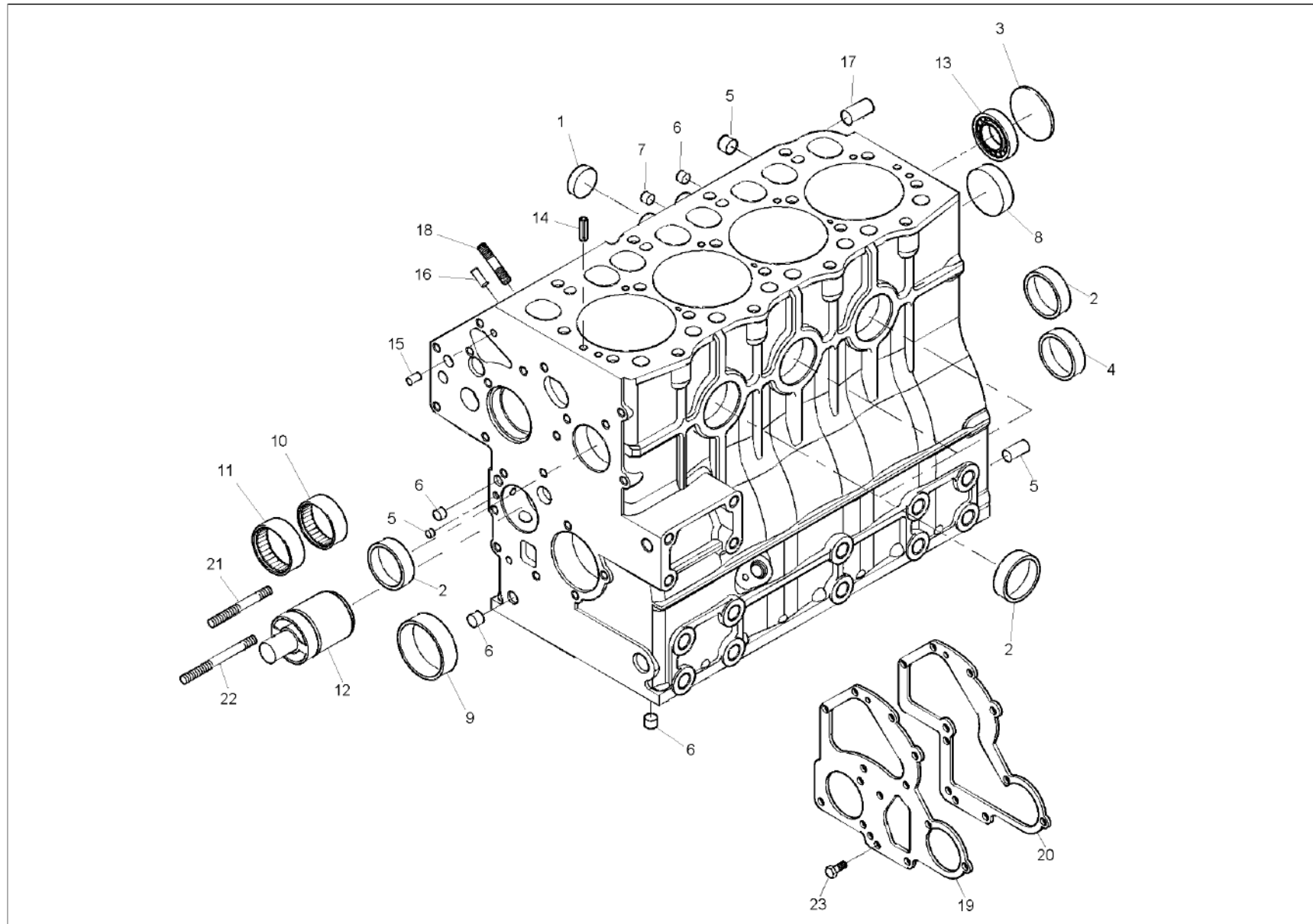
Pos	No	Bezeichnung	Désignation	Description	Information	Qty	Unit
31	1000216967	KRAFTSTOFFSCHLAUCH	TUYAU FLEXIBLE DE COMBUSTIBLE	FUEL LINE		1	ST
32	1000220957	KRAFTSTOFFSCHLAUCH	TUYAU FLEXIBLE DE COMBUSTIBLE	FUEL LINE		1	ST
33	1000221999	KRAFTSTOFFSCHLAUCH	TUYAU FLEXIBLE DE COMBUSTIBLE	FUEL LINE		1	ST
34	1000222603	SCHLAUCHSCHELLE	COLLIER DE TUYAU FLEXIBLE	HOSE CLAMP		10	ST
35	1000216298	SIEBFILTEREINSATZ	CARTOUCHE FILTRANTE DE TAMIS	SCREENFILTER INSERT		1	ST
36	1000216338	O-RING	JOINT TORIQUE	O-RING		1	ST
37	1000216311	BECHER	GOBELET	MUG		1	ST
38	1000203912	SCHLÜSSEL	CLÉ	KEY		1	ST
39	1000209913	SCHLAUCHNIPPEL	RACCORD TUBULAIRE	HOSE NIPPLE		1	ST





Pos	No	Bezeichnung	Désignation	Description	Information	Qty	Unit
1	1000210735	DIESELTANKGEBER	JAUGE À CARBURANT	FUEL TRANSMITTER		1	ST
2	1000255980	KRAFTSTOFFFILTER	FILTRE DE CARBURANT	FUEL FILTER		1	ST
3	1000210421	KRAFTSTOFFPUMPE	POMPE DE REMPLISSAGE	FUEL PUMP		1	ST
4	1000298126	VERSCHLUSSDECKEL	BOUCHON DE REMPLISSAGE	LOCK COVER		1	ST
5	1000211833	ZÜNDSCHLÜSSEL	CLÉ DE CONTACT	IGNITION KEY		1	ST
6	1000222603	SCHLAUCHSCHELLE	COLLIER DE TUYAU FLEXIBLE	HOSE CLAMP		7	ST
7	1000222742	SCHLAUCHSCHELLE	COLLIER DE TUYAU FLEXIBLE	HOSE CLAMP		2	ST
8	1000263172	DICHTUNG	JOINT D'ÉTANCHÉITÉ	SEAL		1	ST
9	1000263134	ENTLÜFTUNGSSCHRAUBE	VIS D'AÉRATION	VENTING PLUG		1	ST
10	1000263173	DICHTUNG	JOINT D'ÉTANCHÉITÉ	SEAL		1	ST
11	1000270349	SCHAUGLAS	JAUGE DE NIVEAU	VIEW GLASS		1	ST
12	1000263118	ABLAßSCHRAUBE	VIS DE PURGE	DRAIN SCREW		1	ST
13	1000255796	KRAFTSTOFFFILTER	FILTRE DE CARBURANT	FUEL FILTER		1	ST
14	1000085322	6KT-SCHRAUBE	VIS À TÊTE HEXAGONALE	HEX SCREW		2	ST
15	1000082617	FEDERRING	RONDELLE ARRÊTOIR	SPRING WASHER		3	ST
16	1000222552	U-SCHEIBE	DIQUE EN U	U-WASHER		2	ST
17	1000020553	6KT-SCHRAUBE	VIS À TÊTE HEXAGONALE	HEX SCREW		2	ST
18	1000015430	SCHEIBE	RONDELLE	WASHER		2	ST
19	1000015444	FEDERRING	RONDELLE ARRÊTOIR	SPRING WASHER		2	ST
20	1000216989	KRAFTSTOFFSCHLAUCH	TUYAU FLEXIBLE DE COMBUSTIBLE	FUEL LINE		1	ST
21	1000269288	KRAFTSTOFFSCHLAUCH	TUYAU FLEXIBLE DE COMBUSTIBLE	FUEL LINE		1	ST
22	1000216964	KRAFTSTOFFSCHLAUCH	TUYAU FLEXIBLE DE COMBUSTIBLE	FUEL LINE		1	ST
23	1000219372	KRAFTSTOFFSCHLAUCH	TUYAU FLEXIBLE DE COMBUSTIBLE	FUEL LINE		2	ST
24	1000085546	FLACHKOPFSCHRAUBE	VIS DE TÊTE PLATE	FLAT HEAD SCREW		6	ST
25	1000225654	DICHTUNG	JOINT D'ÉTANCHÉITÉ	SEAL		1	ST
26	1000209913	SCHLAUCHNIPPEL	RACCORD TUBULAIRE	HOSE NIPPLE		1	ST
27	1000235274	SCHUTZSCHLAUCH	TUYAU FLEXIBLE DE PROTECTION	PROTECTING HOSE		1	ST
28	1000222627	KLEMMBACKE	PATIN DE RETENUE	CLAMP SHOE		1	ST
29	1000085391	6KT-SCHRAUBE	VIS À TÊTE HEXAGONALE	HEX SCREW		1	ST
30	1000221999	KRAFTSTOFFSCHLAUCH	TUYAU FLEXIBLE DE COMBUSTIBLE	FUEL LINE		1	ST

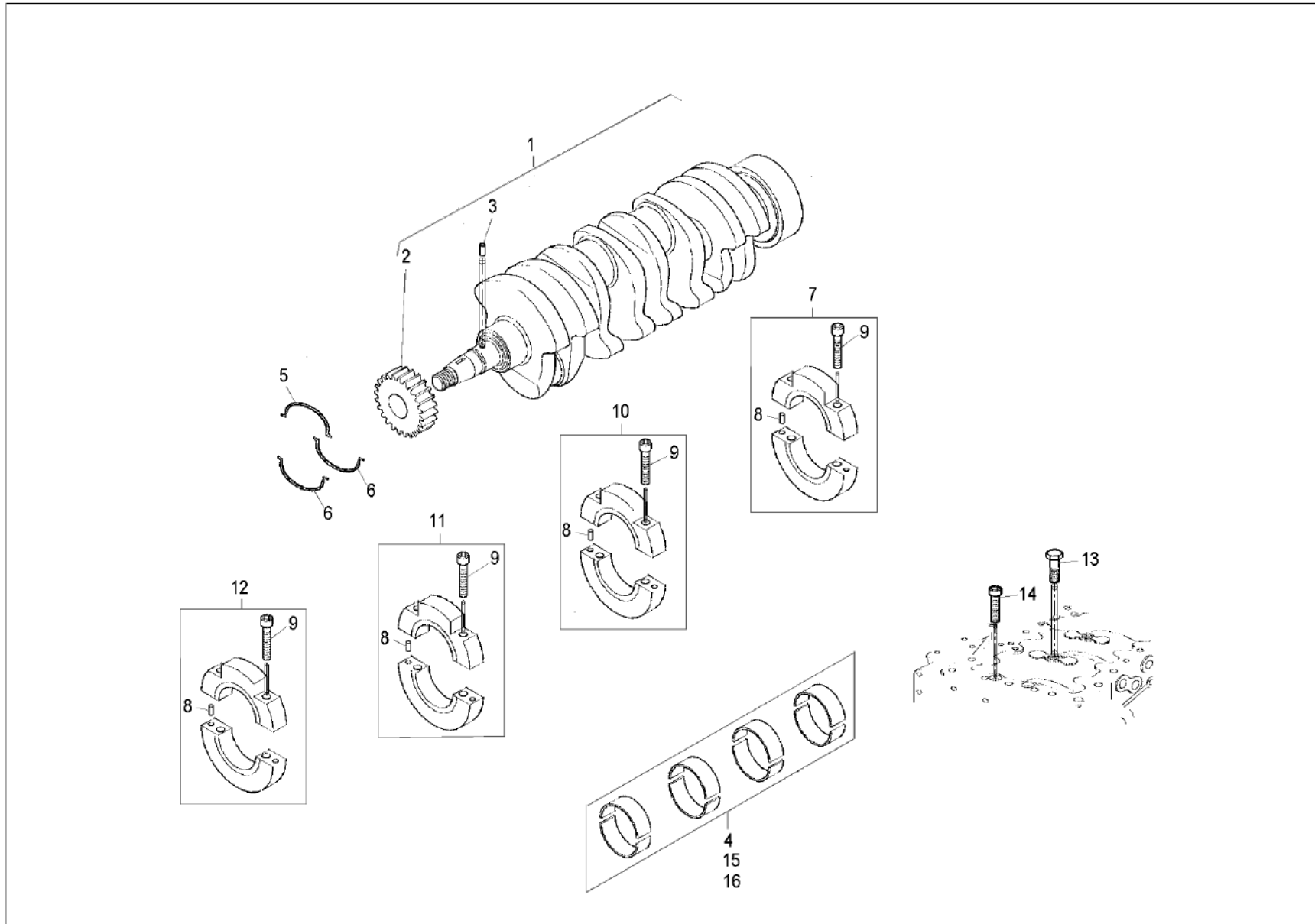




ZYLINDERBLOCK
BLOC-CYLINDRES
CYLINDER BLOCK

Pos	No	Bezeichnung	Désignation	Description	Information	Qty	Unit
1	1000205727	VERSCHLUSSSTOPFEN	BOUCHON DE FERMETURE	LOCK PLUG		2	ST
2	1000199597	VERSCHLUSSSTOPFEN	BOUCHON DE FERMETURE	LOCK PLUG		5	ST
3	1000199359	VERSCHLUSSSTOPFEN	BOUCHON DE FERMETURE	LOCK PLUG		1	ST
4	1000206789	VERSCHLUSSSCHRAUBE	BOUCHON DE GRAISSAGE	LOCK SCREW		1	ST
5	1000199750	VERSCHLUSSSTOPFEN	BOUCHON DE FERMETURE	LOCK PLUG		3	ST
6	1000199906	VERSCHLUSSSTOPFEN	BOUCHON DE FERMETURE	LOCK PLUG		4	ST
7	1000206793	VERSCHLUSSSTOPFEN	BOUCHON DE FERMETURE	LOCK PLUG		3	ST
8	1000199608	WELLENDICHTRING	JOINT SPI	SHAFT SEAL		1	ST
9	1000199911	LAGERBUCHSE-KURBELWELLE	GARNITURE	BUSHING		1	ST
10	1000199758	LAGER NOCKENWELLE	PALIER DE L'ARBRE À CAMES	BEARING CAMSHAFT		1	ST
11	1000199765	LAGER NOCKENWELLE	PALIER DE L'ARBRE À CAMES	BEARING CAMSHAFT		1	ST
12	1000245604	ÖLPUMPE	POMPE À HUILE	OIL PUMP		1	ST
13	1000199452	LAGER	PALIER	BEARING		1	ST
14	1000199756	ZYLINDERSTIFT	GOUPILLE CYLINDRIQUE	CYLINDER PIN		2	ST
15	1000199942	ZYLINDERSTIFT	GOUPILLE CYLINDRIQUE	CYLINDER PIN		2	ST
16	1000199940	ZYLINDERSTIFT	GOUPILLE CYLINDRIQUE	CYLINDER PIN		2	ST
17	1000199943	ZYLINDERSTIFT	GOUPILLE CYLINDRIQUE	CYLINDER PIN		2	ST
18	1000199511	STEBOLZEN	GOUJON FILETÉ	STUD BOLT		3	ST
19	1000199635	PLATTE	PLAQUE	PLATE		1	ST
20	1000200062	DICHTUNG STEUERGEHÄUSE	GARNITURE	GASKET		1	ST
21	1000202586	STEBOLZEN	GOUJON FILETÉ	STUD BOLT		1	ST
22	1000202587	STEBOLZEN	GOUJON FILETÉ	STUD BOLT		1	ST
23	1000199771	SCHRAUBE	VIS	SCREW		2	ST

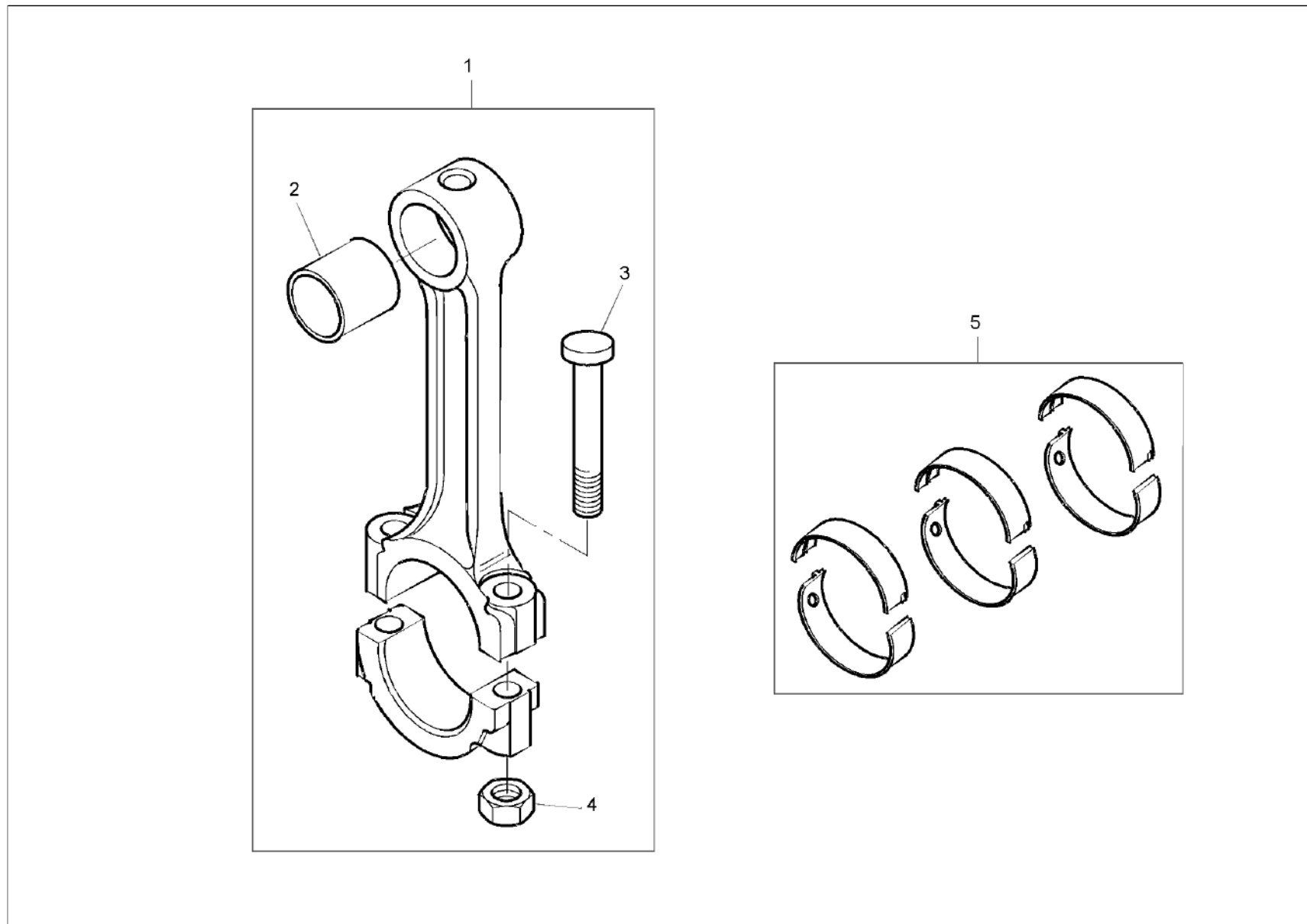




KURBELWELLE
VILLEBREQUIN
CRANK SHAFT

Pos	No	Bezeichnung	Désignation	Description	Information	Qty	Unit
1	1000202598	KURBELWELLE	VILLEBREQUIN	CRANK SHAFT		1	ST
2	1000199542	ZAHNRAD KURBELWELLE	ENGRENAGE	GEAR WHEEL		1	ST
3	1000199984	PASSFEDER	CLAVETTE	FITTING KEY		1	ST
4	1000199981	KURBELWELLENLAGERSATZ	JEU DE PALIERS	BEARING SET	STD	1	ST
5	1000199540	ANLAUFSCHEIBE	CALLES LATÉRALES	WASHER		1	ST
6	1000199539	ANLAUFSCHEIBE	CALLES LATÉRALES	WASHER		2	ST
7	1000202593	KURBELWELLENLAGERBOCK	CORPS DE PALIER	BEARING BLOCK		1	ST
8	1000199940	ZYLINDERSTIFT	GOUPILLE CYLINDRIQUE	CYLINDER PIN		8	ST
9	1000199510	SCHRAUBE	VIS	SCREW		8	ST
10	1000202594	KURBELWELLENLAGERBOCK	CORPS DE PALIER	BEARING BLOCK		1	ST
11	1000202595	KURBELWELLENLAGERBOCK	CORPS DE PALIER	BEARING BLOCK		1	ST
12	1000202596	KURBELWELLENLAGERBOCK	CORPS DE PALIER	BEARING BLOCK		1	ST
13	1000258021	SCHRAUBE	VIS	SCREW		3	ST
14	1000202597	SCHRAUBE	VIS	SCREW		1	ST
15	1000199983	KURBELWELLENLAGERSATZ	JEU DE PALIERS	BEARING SET	+0,50	1	ST
16	1000199982	KURBELWELLENLAGERSATZ	JEU DE PALIERS	BEARING SET	+0,25	1	ST

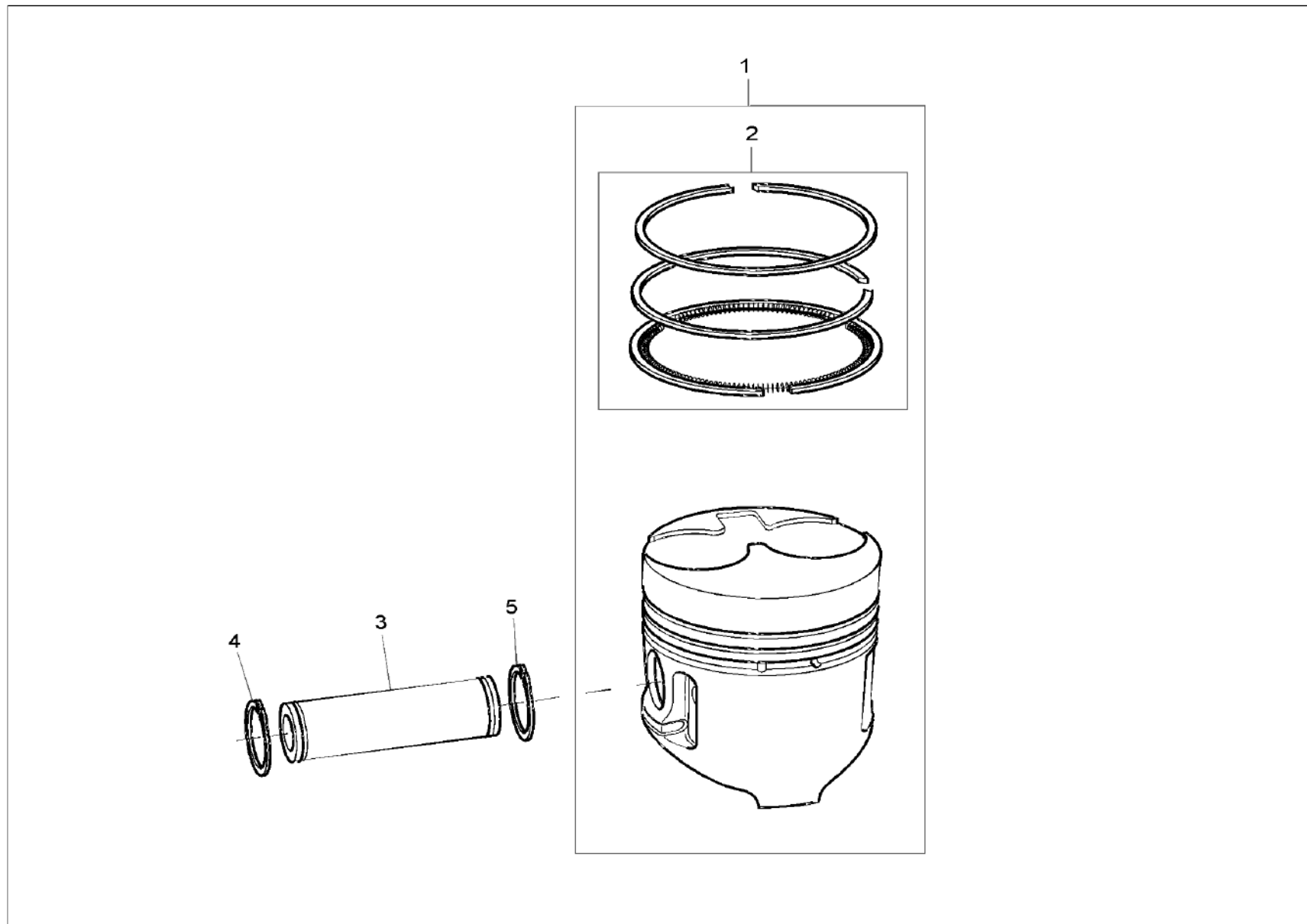




PLEUELSTANGE
BIELLE
CONNECTING ROD

Pos	No	Bezeichnung	Désignation	Description	Information	Qty	Unit
1	1000199428	PLEUELSTANGE	BIELLE	CONNECTING ROD		4	ST
2	1000199914	LAGERBUCHSE-PLEUEL	GARNITURE	BUSHING		4	ST
3	1000199661	PLEUELSCHRAUBE	VIS DE BIELLE	CONN.ROD SCREW		2	ST
4	1000199492	MUTTER	ÉCROU	NUT		2	ST
5	1000199935	PLEUELLAGERSATZ	JEU DE PALIERS	BEARING SET		4	ST

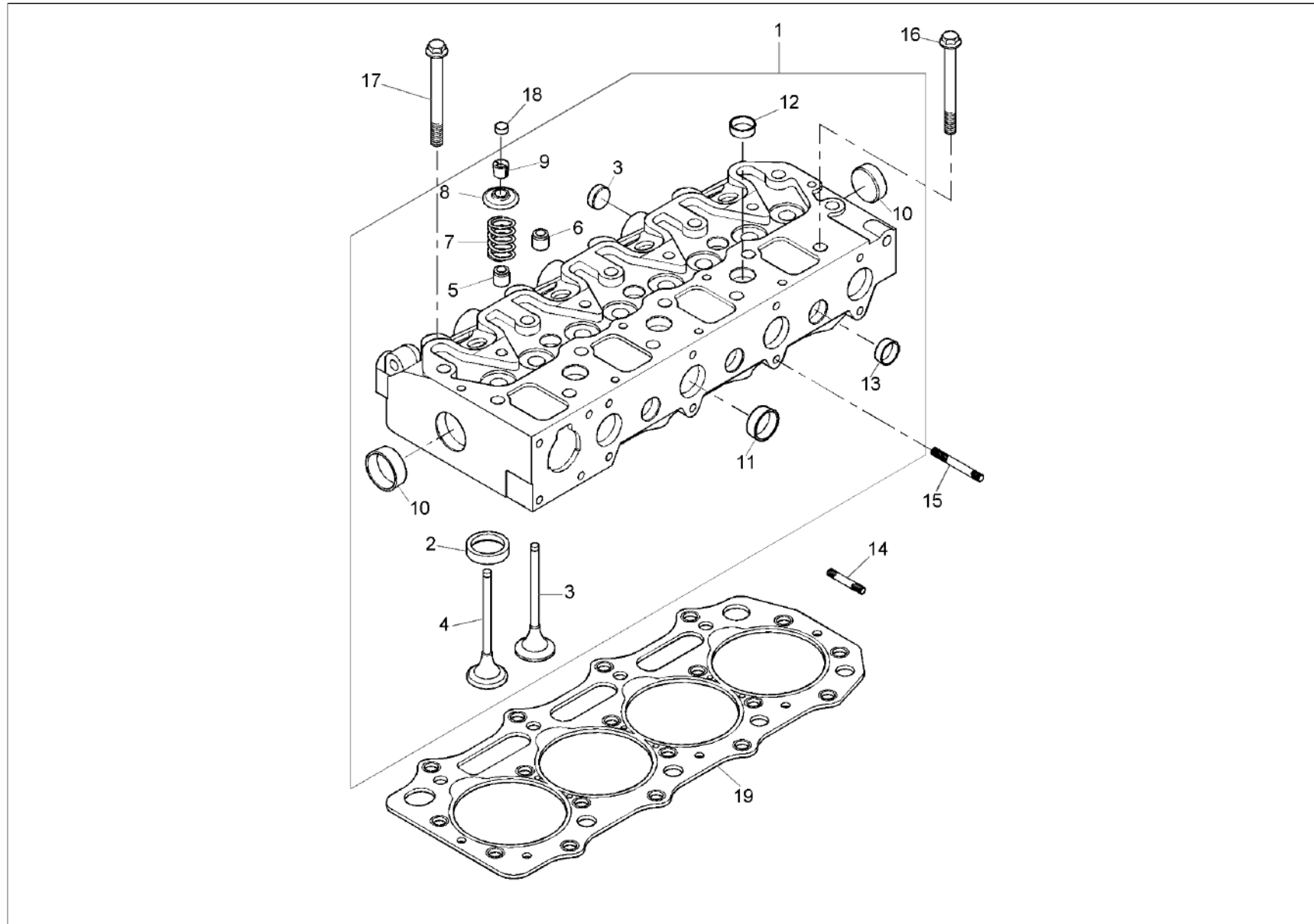




KOLBEN
PISTON
PISTON

Pos	No	Bezeichnung	Désignation	Description	Information	Qty	Unit
1	1000258031	ZYLINDER	VÉRIN	CYLINDER		4	ST
2	1000205770	KOLBENRING	SEGMENT DE PISTON	PISTON RING		4	ST
3	1000199854	KOLBENBOLZEN	AXE DU PISTON	PISTON PIN		4	ST
4	1000199934	SICHERUNGSRING	CIRCLIPS	LOCK RING		4	ST
5	1000199934	SICHERUNGSRING	CIRCLIPS	LOCK RING		4	ST

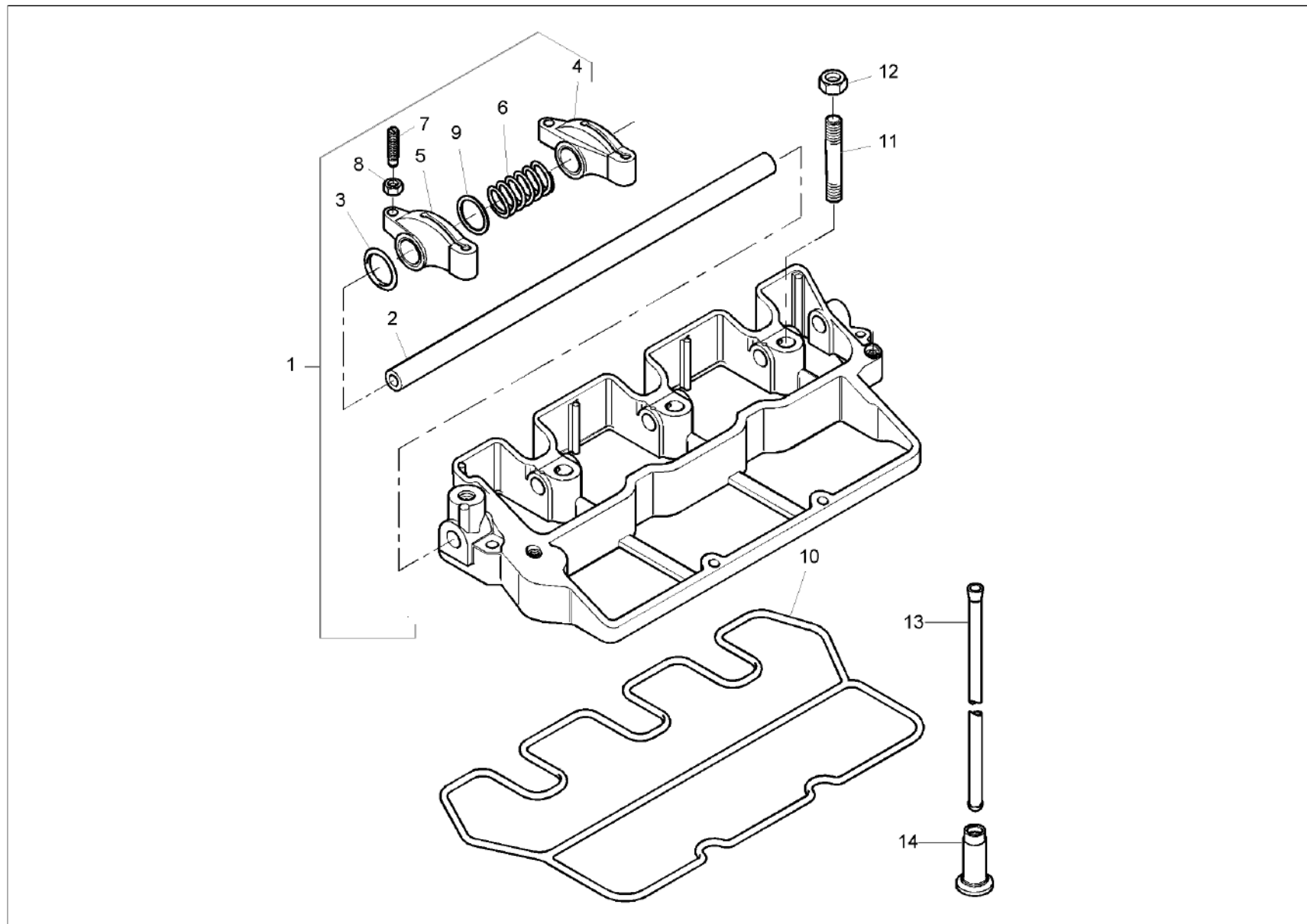




ZYLINDERKOPF
CULASSE
CYLINDER HEAD

Pos	No	Bezeichnung	Désignation	Description	Information	Qty	Unit
1	1000205771	ZYLINDERKOPF	CULASSE	CYLINDER HEAD		1	ST
2	1000258034	VENTILEINSATZ	CLAPET	VALVE		4	ST
3	1000199646	EINLASSVENTIL	SOUPAPE D'ADMISSION	INTAKE VALVE		4	ST
4	1000199673	AUSLASSVENTIL	SOUPAPE D'ÉCHAPPEMENT	EXHAUST VALVE		4	ST
5	1000199797	VENTILSCHAFTDICHTUNG	JOINT DE LA TIGE DE SOUPAPE	VALVE SHAFT SEAL		4	ST
6	1000199798	VENTILSCHAFTDICHTUNG	JOINT DE LA TIGE DE SOUPAPE	VALVE SHAFT SEAL		4	ST
7	1000199632	VENTILFEDER	RESSORT DE SOUPAPE	VALVE		8	ST
8	1000199656	VENTILKEIL	CLAVETTE DE SOUPAPE	VALVE WEDGE		16	ST
9	1000199688	FEDERTELLER	SIÈGE DE RESSORT	SPRING SEAT		8	ST
10	1000199593	FROSTSTOPFEN	PRISE	PLUG		6	ST
11	1000199592	VERSCHLUSSSTOPFEN	BOUCHON DE FERMETURE	LOCK PLUG		6	ST
12	1000199590	FROSTSTOPFEN	PRISE	PLUG		7	ST
13	1000199587	VERSCHLUSSSTOPFEN	BOUCHON DE FERMETURE	LOCK PLUG		3	ST
14	1000199435	STEBOLZEN	GOUJON FILETÉ	STUD BOLT		2	ST
15	1000199441	STEBOLZEN	GOUJON FILETÉ	STUD BOLT		2	ST
16	1000199407	SCHRAUBE	VIS	SCREW		14	ST
17	1000199408	SCHRAUBE	VIS	SCREW		4	ST
18	1000199629	VENTILKAPPE	BONNET DE SOUPAPE	VALVE CAP		8	ST
19	1000214143	ZYLINDERKOPFDICHTUNG	JOINT DE CULASSE	CYLINDER HEAD GASKET	0,50	1	ST

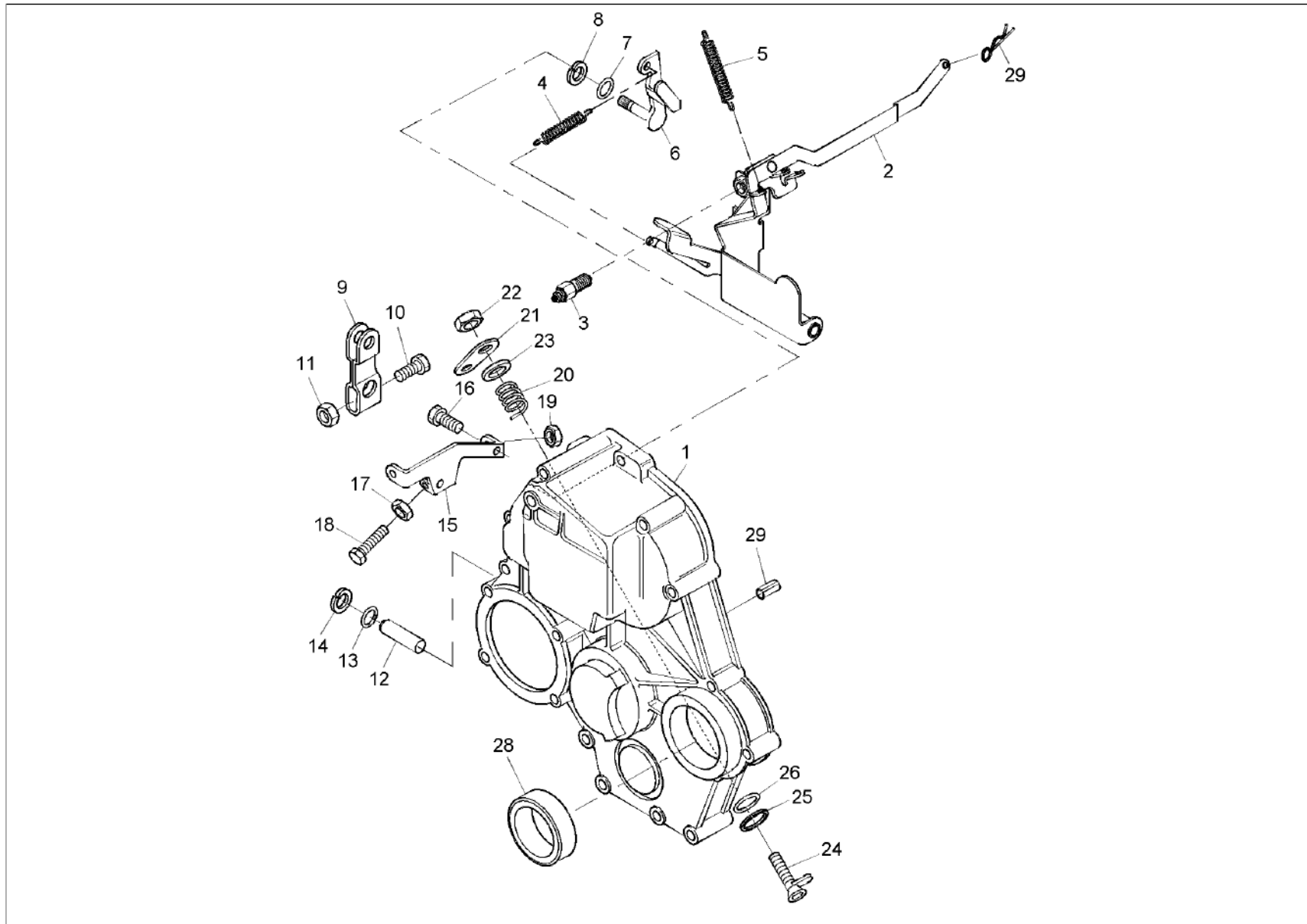




KIPPHEBEL
BRAS DE CULBUTEUR
ROCKER ARM

Pos	No	Bezeichnung	Désignation	Description	Information	Qty	Unit
1	1000205772	KIPPHEBELWELLE	ARBRE	SHAFT		1	ST
2	1000205762	KIPPHEBELWELLE	ARBRE	SHAFT		1	ST
3	1000224976	O-RING	JOINT TORIQUE	O-RING		1	ST
4	1000199761	KIPPHEBEL	BRAS DE CULBUTEUR	ROCKER ARM		4	ST
5	1000199762	KIPPHEBEL	BRAS DE CULBUTEUR	ROCKER ARM		4	ST
6	1000199652	FEDER KIPPHEBELWELLE	RESSORT	SPRING		3	ST
7	1000199919	STELLSCHRAUBE	VIS DE COMMANDE	SET SCREW		8	ST
8	1000245343	6KT-MUTTER	ÉCROU HEXAGONAL	HEXAGON NUT		8	ST
9	1000202539	U-SCHEIBE	DIQUE EN U	U-WASHER		6	ST
10	1000206375	GEHÄUSEDICHTUNG	GARNITURE	GASKET		1	ST
11	1000199471	STEBOLZEN	GOUJON FILETÉ	STUD BOLT		4	ST
12	1000199527	MUTTER	ÉCROU	NUT		4	ST
13	1000199747	STÖßELSTANGE	TIGE DE POUSSOIR	PUSH ROD		8	ST
14	1000199380	VENTILSTÖSSEL	POUSSOIR DE SOUPE	VALVE TAPPET		8	ST

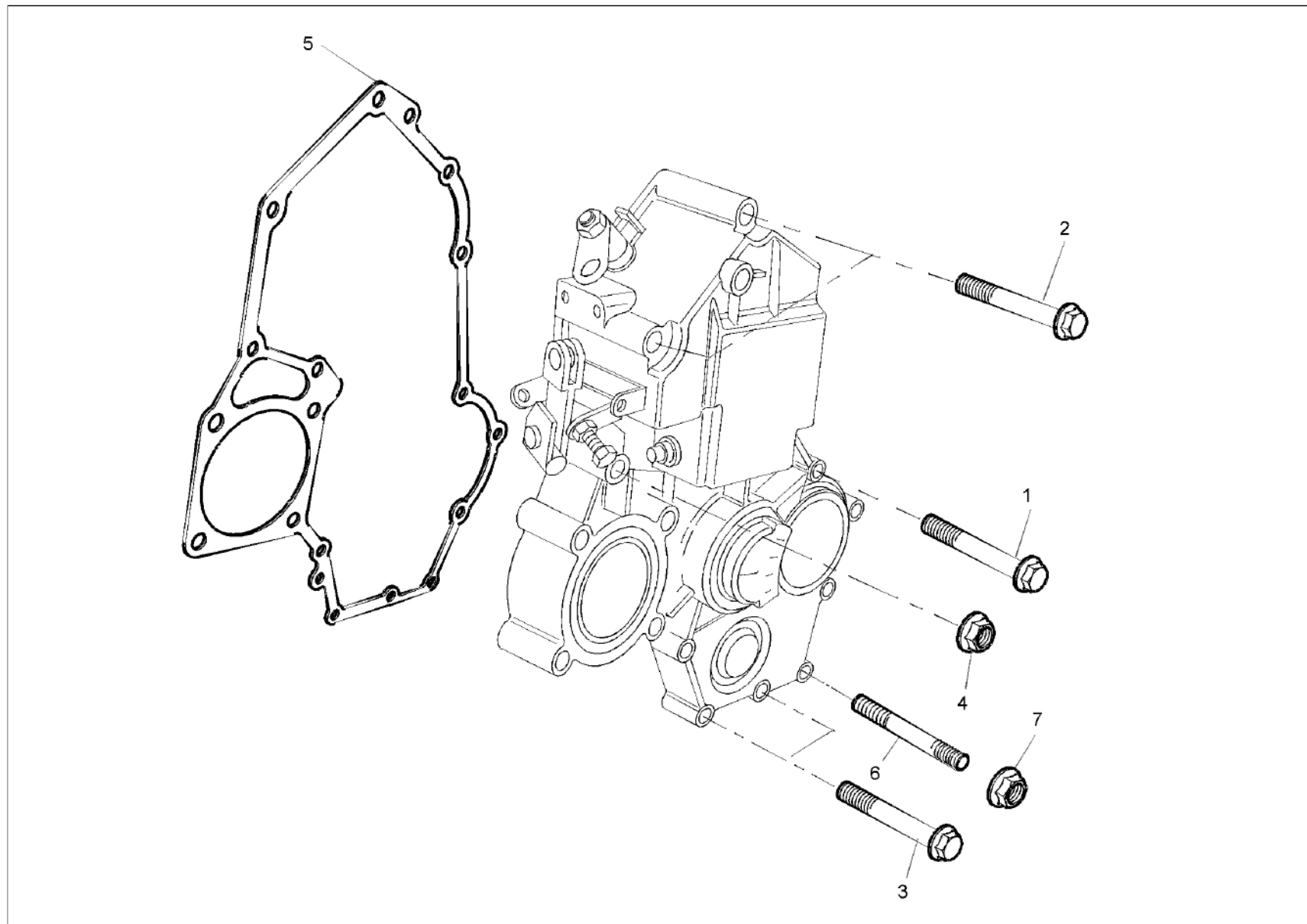




STEUERGEHÄUSE
CONNEXION DE CONTRÔLE
CONTROLHOUSING

Pos	No	Bezeichnung	Désignation	Description	Information	Qty	Unit
1	1000202627	STEUERGEHÄUSE PERK. 104-XX/403-15	ENVELOPPE	HOUSING		1	ST
2	1000205526	HEBEL	LEVIER	LEVER		1	ST
3	1000258046	SCHALTER	INTERRUPTEUR	SWITCH		1	ST
4	1000202619	ZUGFEDER	RESSORT DE TRACTION	TENSION SPRING		1	ST
5	1000199638	ZUGFEDER	RESSORT DE TRACTION	TENSION SPRING		1	ST
6	1000199613	HEBEL	LEVIER	LEVER		1	ST
7	1000225041	O-RING	JOINT TORIQUE	O-RING		1	ST
8	1000200164	SICHERUNGSRING	CIRCLIPS	LOCK RING		1	ST
9	1000199816	HEBEL	LEVIER	LEVER		1	ST
10	1000199523	SCHRAUBE	VIS	SCREW		1	ST
11	1000199519	MUTTER	ÉCROU	NUT		1	ST
12	1000199378	HEBELWELLE	ARBRE	LEVER SHAFT		1	ST
13	1000224957	O-RING	JOINT TORIQUE	O-RING		2	ST
14	1000200162	SICHERUNGSRING	CIRCLIPS	LOCK RING		1	ST
15	1000200042	HEBEL	LEVIER	LEVER		1	ST
16	1000202620	SCHRAUBE	VIS	SCREW		2	ST
17	1000205527	MUTTER	ÉCROU	NUT		1	ST
18	1000205528	SCHRAUBE	VIS	SCREW		2	ST
19	1000206662	MUTTER	ÉCROU	NUT		1	ST
20	1000199639	ABSTELLHEBELFEDER	RESSORT	SPRING		1	ST
21	1000206675	HEBEL	LEVIER	LEVER		1	ST
22	1000015406	6KT-MUTTER	ÉCROU HEXAGONAL	HEXAGON NUT		2	ST
23	1000199535	U-SCHEIBE	DIQUE EN U	U-WASHER		1	ST
24	1000199615	HEBEL	LEVIER	LEVER		1	ST
25	1000200163	SICHERUNGSRING	CIRCLIPS	LOCK RING		1	ST
26	1000224890	O-RING	JOINT TORIQUE	O-RING		1	ST
27	1000225677	BOLZEN	AXE	PIN		1	ST
28	1000199877	WELLENDICHTRING	JOINT SPI	SHAFT SEAL		1	ST
29	1000199517	FEDERSTECKER	BOUCHON	PLUG		1	ST

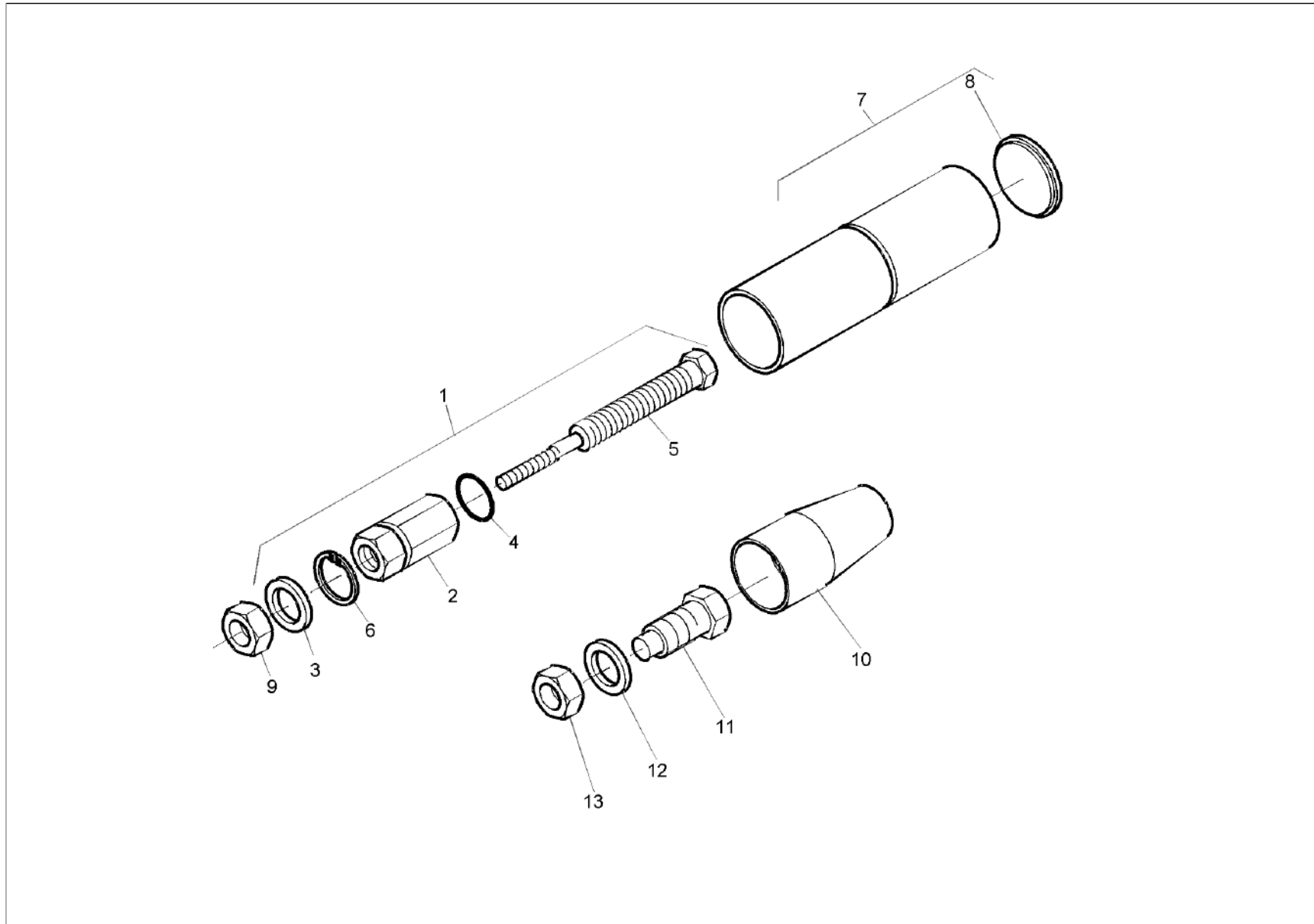




DICHTUNG STEUERGEHÄUSE
GARNITURE
GASKET

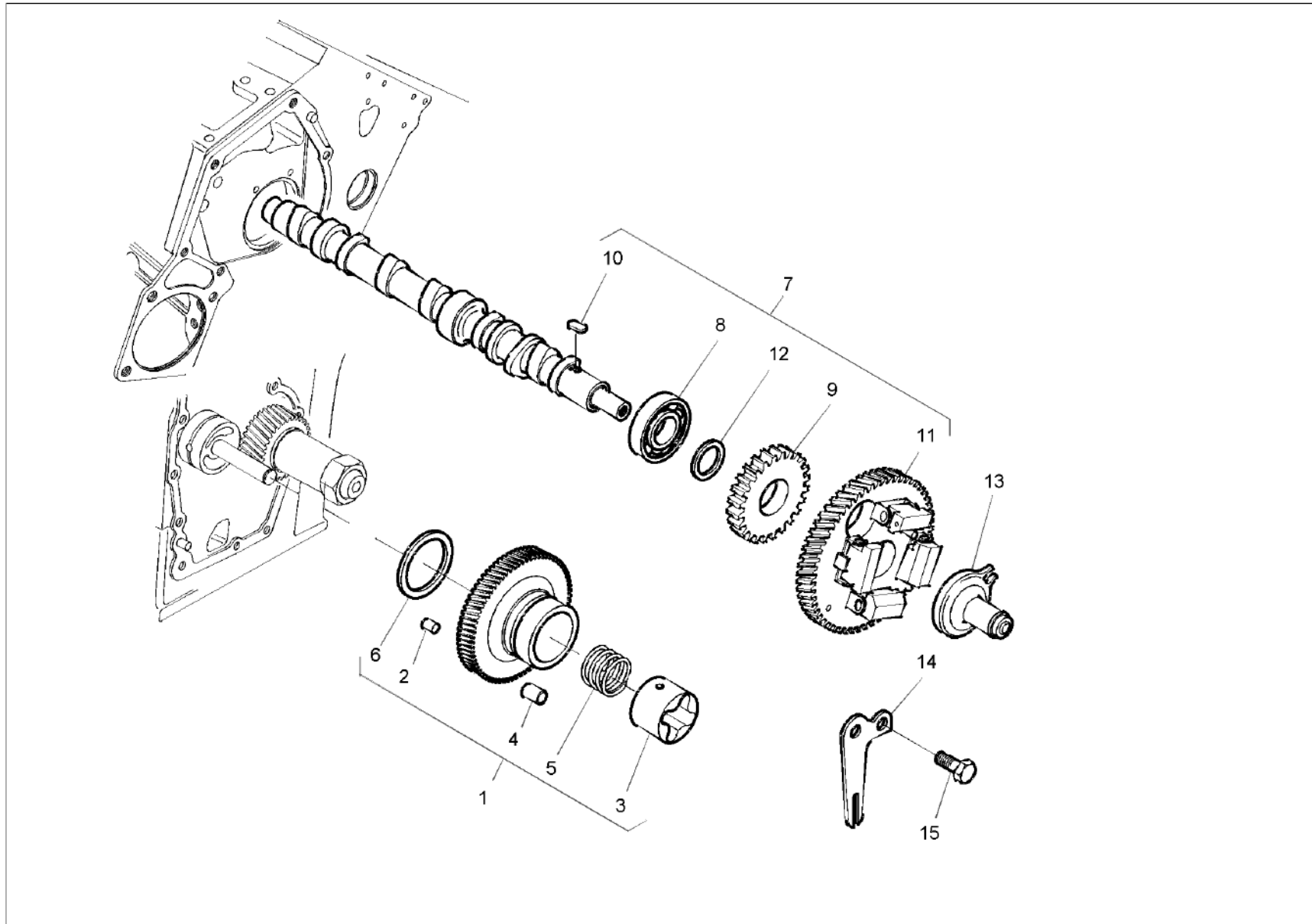
Pos	No	Bezeichnung	Désignation	Description	Information	Qty	Unit
1	1000202454	SCHRAUBE	VIS	SCREW		3	ST
2	1000202455	SCHRAUBE	VIS	SCREW		2	ST
3	1000202414	SCHRAUBE	VIS	SCREW		6	ST
4	1000199519	MUTTER	ÉCROU	NUT		2	ST
5	1000200064	DICHTUNG STEUERGEHÄUSE	GARNITURE	GASKET		1	ST
6	1000199435	STEBOLZEN	GOUJON FILETÉ	STUD BOLT		1	ST





Pos	No	Bezeichnung	Désignation	Description	Information	Qty	Unit
1	1000258047	SCHRAUBE	VIS	SCREW		1	ST
2	1000258048	MUTTER	ÉCROU	NUT		1	ST
3	1000199525	U-SCHEIBE	DIQUE EN U	U-WASHER		2	ST
4	1000258049	O-RING	JOINT TORIQUE	O-RING		1	ST
5	1000258050	SCHRAUBE	VIS	SCREW		1	ST
6	1000258071	SICHERUNGSRING	CIRCLIPS	LOCK RING		1	ST
7	1000206255	KAPPE	BOUCHON	CAP		1	ST
8	1000258072	DECKEL ABSTELLMAGNET	COUVERCLE DE L'AIMANT D'ARRÊT	COVER CUTOFF SOLENOID		1	ST
9	1000258073	MUTTER	ÉCROU	NUT		2	ST
10	1000206253	KAPPE	BOUCHON	CAP		1	ST
11	1000258074	SCHRAUBE	VIS	SCREW		1	ST

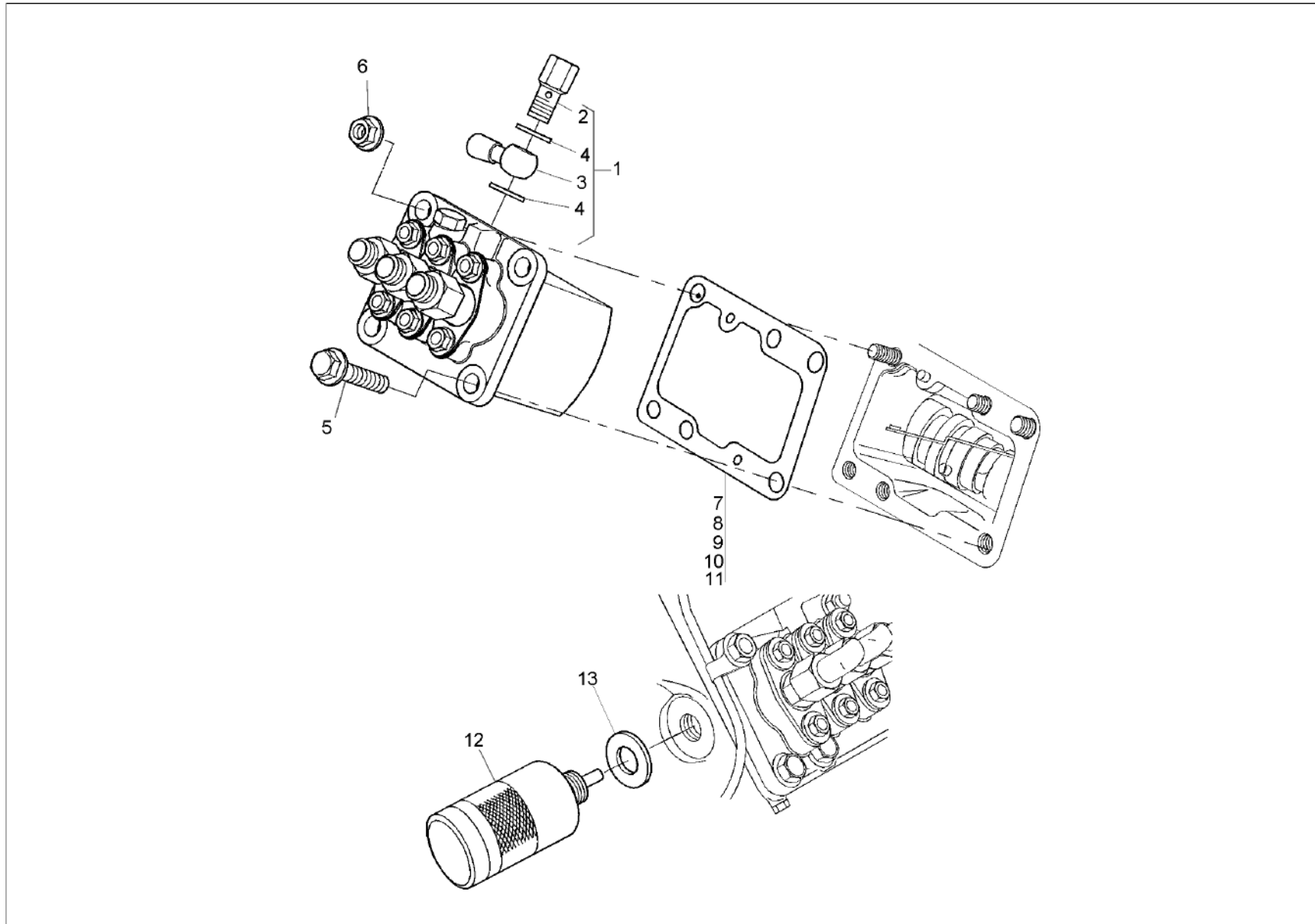




NOCKENWELLE
ARBE À CAMES
CAMSHAFT

Pos	No	Bezeichnung	Désignation	Description	Information	Qty	Unit
1	1000199419	ROTOR MOTORÖLPUMPE	ENGRENAGE	GEAR WHEEL		1	ST
2	1000199915	BUCHSE	BAGUE	BUSHING		3	ST
3	1000199419	ROTOR MOTORÖLPUMPE	ENGRENAGE	GEAR WHEEL		1	ST
4	1000199976	ZYLINDERSTIFT	GOUPILLE CYLINDRIQUE	CYLINDER PIN		3	ST
5	1000199641	FEDER	RESSORT	SPRING		1	ST
6	1000199538	U-SCHEIBE	DIQUE EN U	U-WASHER		1	ST
7	1000199427	NOCKENWELLE	ARBE À CAMES	CAMSHAFT		1	ST
8	1000199476	LAGER NOCKENWELLE	PALIER DE L'ARBRE À CAMES	BEARING CAMSHAFT		1	ST
9	1000200130	ZAHNRAD NOCKENWELLE	ENGRENAGE	GEAR WHEEL		1	ST
10	1000199430	PASSFEDER	CLAVETTE	FITTING KEY		1	ST
11	1000199335	ZAHNRAD NOCKENWELLE	ENGRENAGE	GEAR WHEEL		1	ST
12	1000244192	DISTANZSTÜCK	PIÈCE DE DISTANCE	DISTANCE PIECE		1	ST
13	1000205522	VENTILSTÖSSEL	POUSSOIR DE SOUPAPE	VALVE TAPPET		1	ST
14	1000205523	PLATTE	PLAQUE	PLATE		1	ST
15	1000199771	SCHRAUBE	VIS	SCREW		2	ST

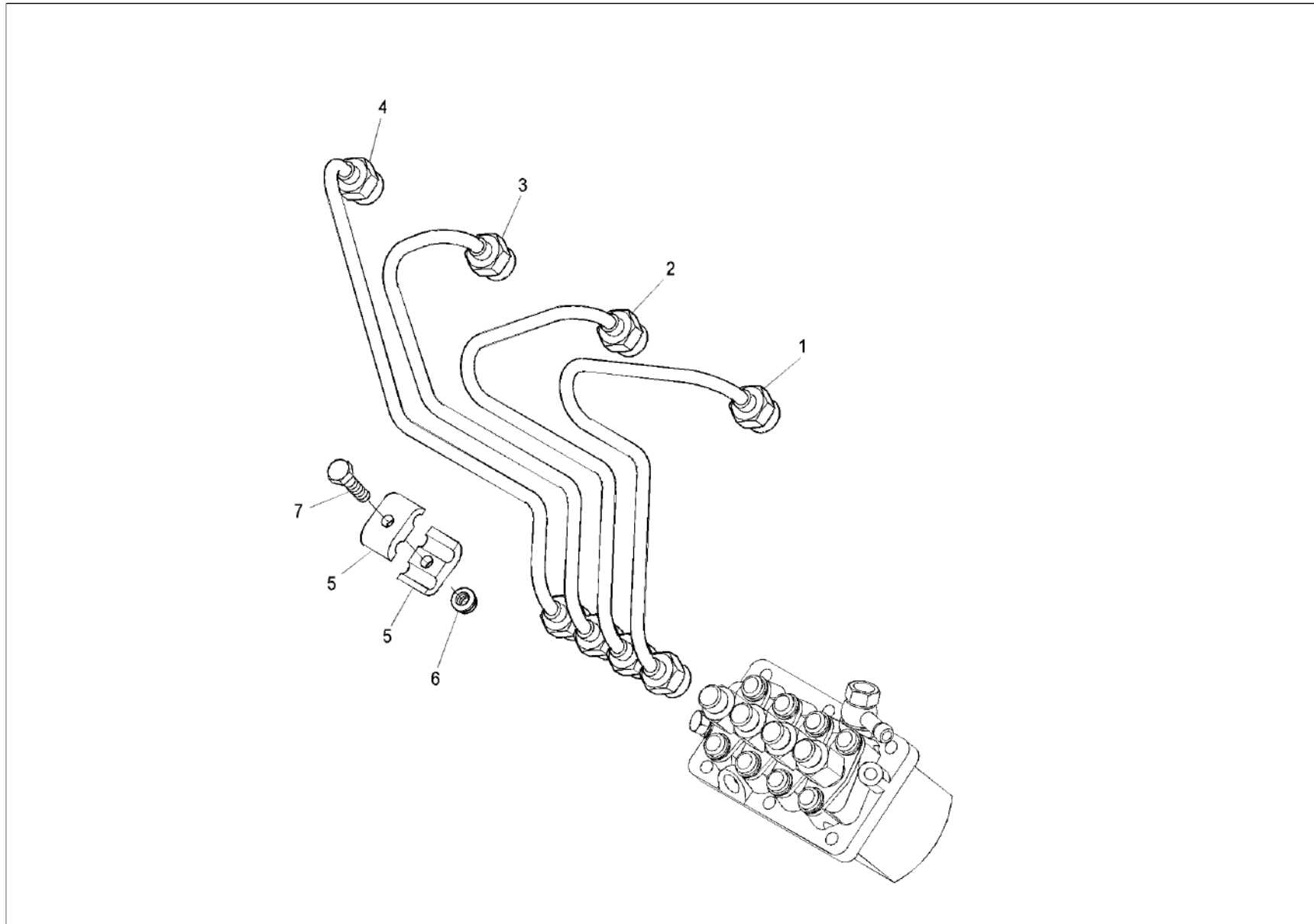




EINSPRITZPUMPE
POMPE D'INJECTION
INJECTION PUMP

Pos	No	Bezeichnung	Désignation	Description	Information	Qty	Unit
1	1000205763	EINSPRITZPUMPE	POMPE D'INJECTION	INJECTION PUMP		1	ST
2	1000206848	HOHLSCHRAUBE	RACCORD BANJO	BANJO BOLT		1	ST
3	1000199690	RINGÖSE	OEIL	EYE		1	ST
4	1000199549	DICHTSCHEIBE	PLATEAU D'ÉTANCHÉITÉ	SEAL PLATE		2	ST
5	1000200174	SCHRAUBE	VIS	SCREW		3	ST
6	1000199524	MUTTER	ÉCROU	NUT		3	ST
7	1000216652	DICHTUNG EINSTELLEINSPRITZPUMPE	GARNITURE	GASKET	0,2	1	ST
8	1000216653	DICHTUNG EINSTELLEINSPRITZPUMPE	GARNITURE	GASKET	0,3	1	ST
9	1000216654	DICHTUNG EINSTELLEINSPRITZPUMPE	GARNITURE	GASKET	0,4	1	ST
10	1000216655	DICHTUNG EINSTELLEINSPRITZPUMPE	GARNITURE	GASKET	0,5 M.WULST	1	ST
11	1000216656	DICHTUNG EINSTELLEINSPRITZPUMPE	GARNITURE	GASKET	0,5 GLATT	1	ST
12	1000244423	ABSCHALTMAGNETVENTIL	SOUPAPE DE L'AIMANT DE COUPURE	SHUT OFF VALVE		1	ST
13	1000199443	DICHTUNG ÖLABLASSSCHRAUBE	JOINT DE LA VIS DE PURGE D'HUILE	SEAL OIL DRAIN		1	ST

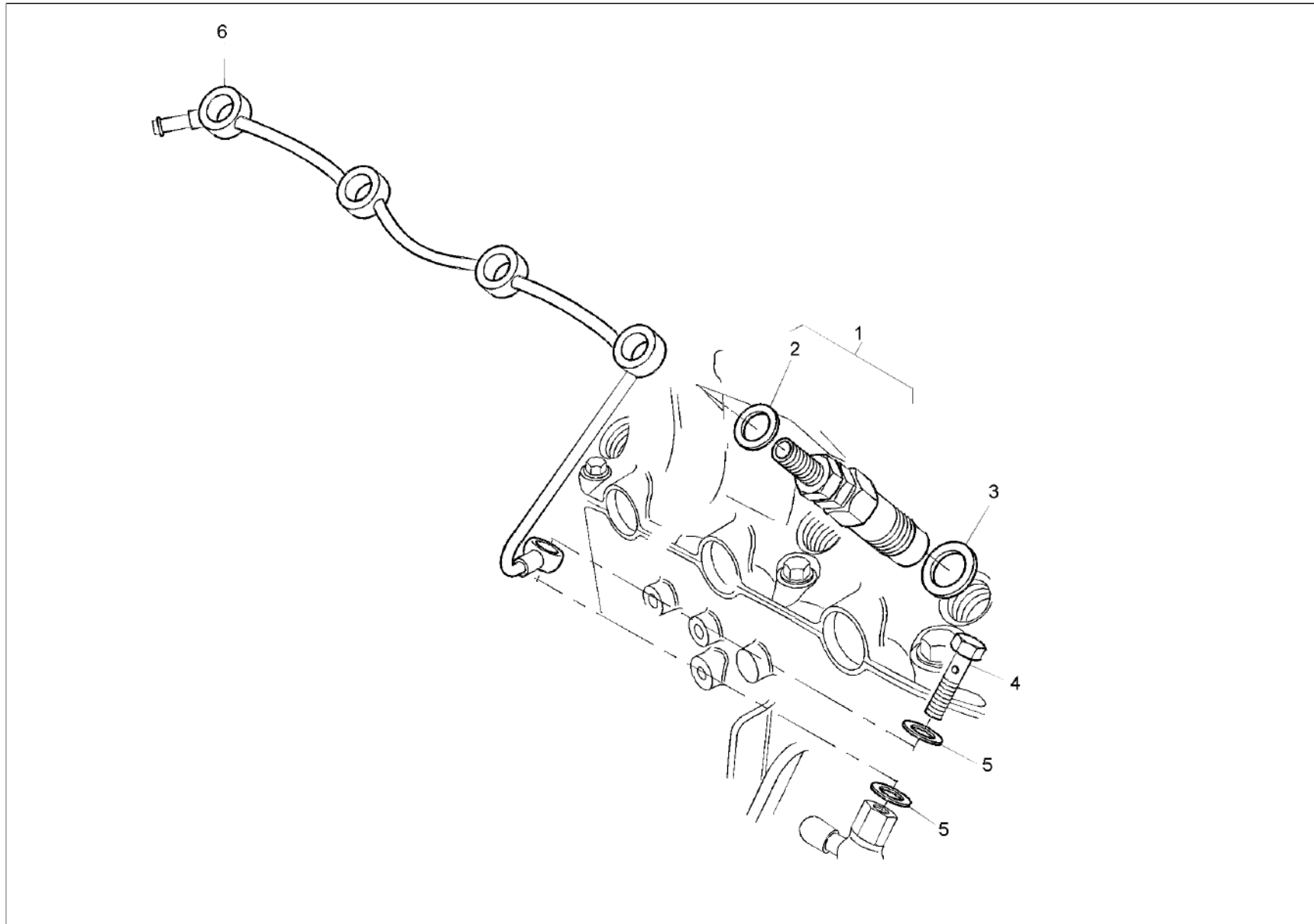




KRAFTSTOFFLEITUNG
 CONDUITE DE COMBUSTIBLE
 FUEL LINE

Pos	No	Bezeichnung	Désignation	Description	Information	Qty	Unit
1	1000205753	EINSPRITZLEITUNG	LIGNE D'INJECTION	INJECTION LINE		1	ST
2	1000205754	EINSPRITZLEITUNG	LIGNE D'INJECTION	INJECTION LINE		1	ST
3	1000205755	EINSPRITZLEITUNG	LIGNE D'INJECTION	INJECTION LINE		1	ST
4	1000205756	EINSPRITZLEITUNG	LIGNE D'INJECTION	INJECTION LINE		1	ST
5	1000199444	HALTER	SUPPORT	BRACKET		6	ST
6	1000199519	MUTTER	ÉCROU	NUT		3	ST
7	1000199433	SCHRAUBE	VIS	SCREW		3	ST

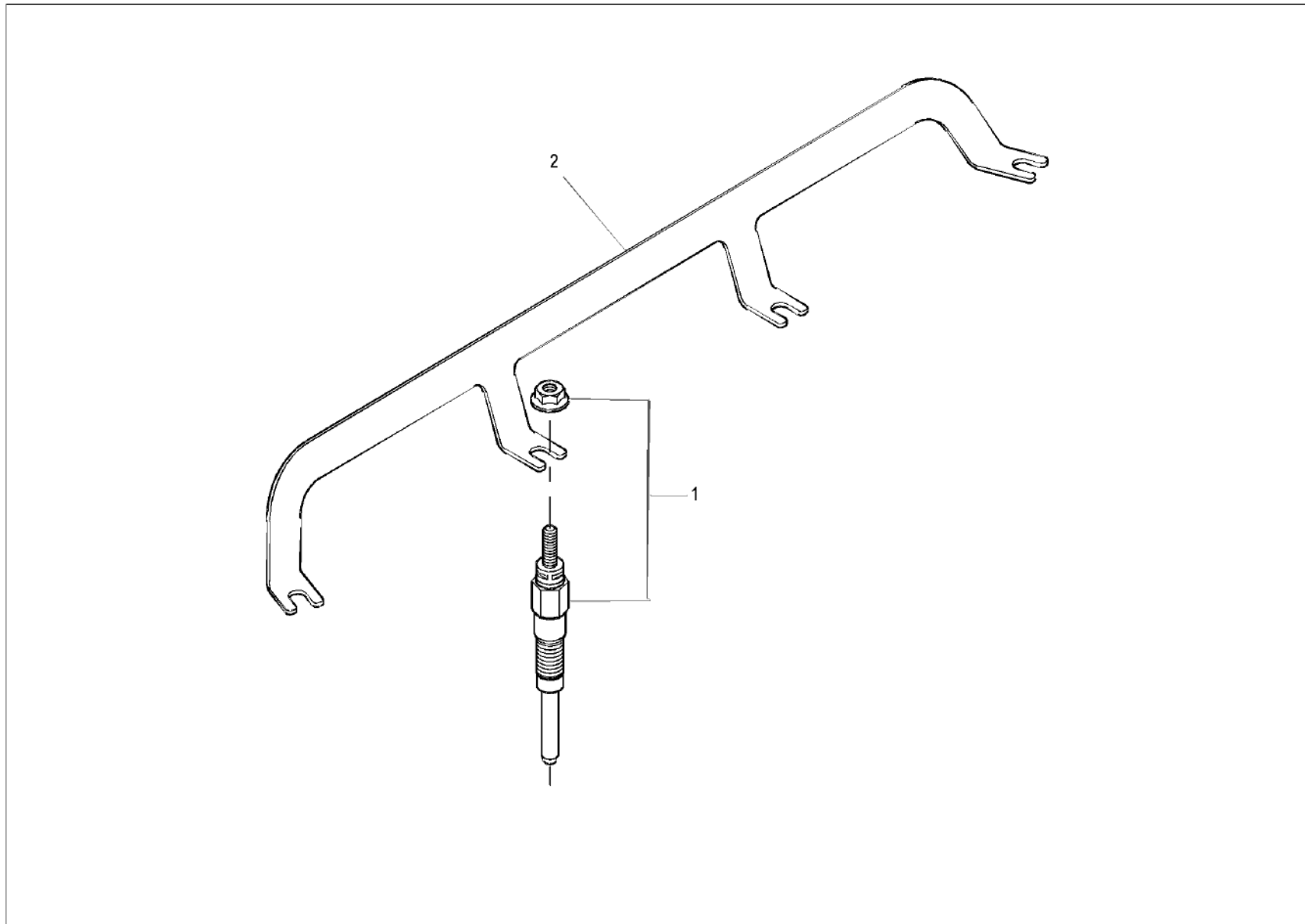




LEITUNG
LIGNE
PIPE LINE

Pos	No	Bezeichnung	Désignation	Description	Information	Qty	Unit
1	1000199806	EINSPRITZDÜSE	CLAPET D'INJECTION	INJECTION NOZZLE		4	ST
2	1000197449	DICHTUNG E-DÜSE	GARNITURE	GASKET		4	ST
3	1000199847	DICHTUNG E-DÜSE	GARNITURE	GASKET		4	ST
4	1000205757	HOHLSCHRAUBE	RACCORD BANJO	BANJO BOLT		1	ST
5	1000199529	U-SCHEIBE	DIQUE EN U	U-WASHER		2	ST
6	1000207419	LECKÖLLEITUNG	LIGNE D'HUILE DE FUITE	LEAKOIL LINE		1	ST

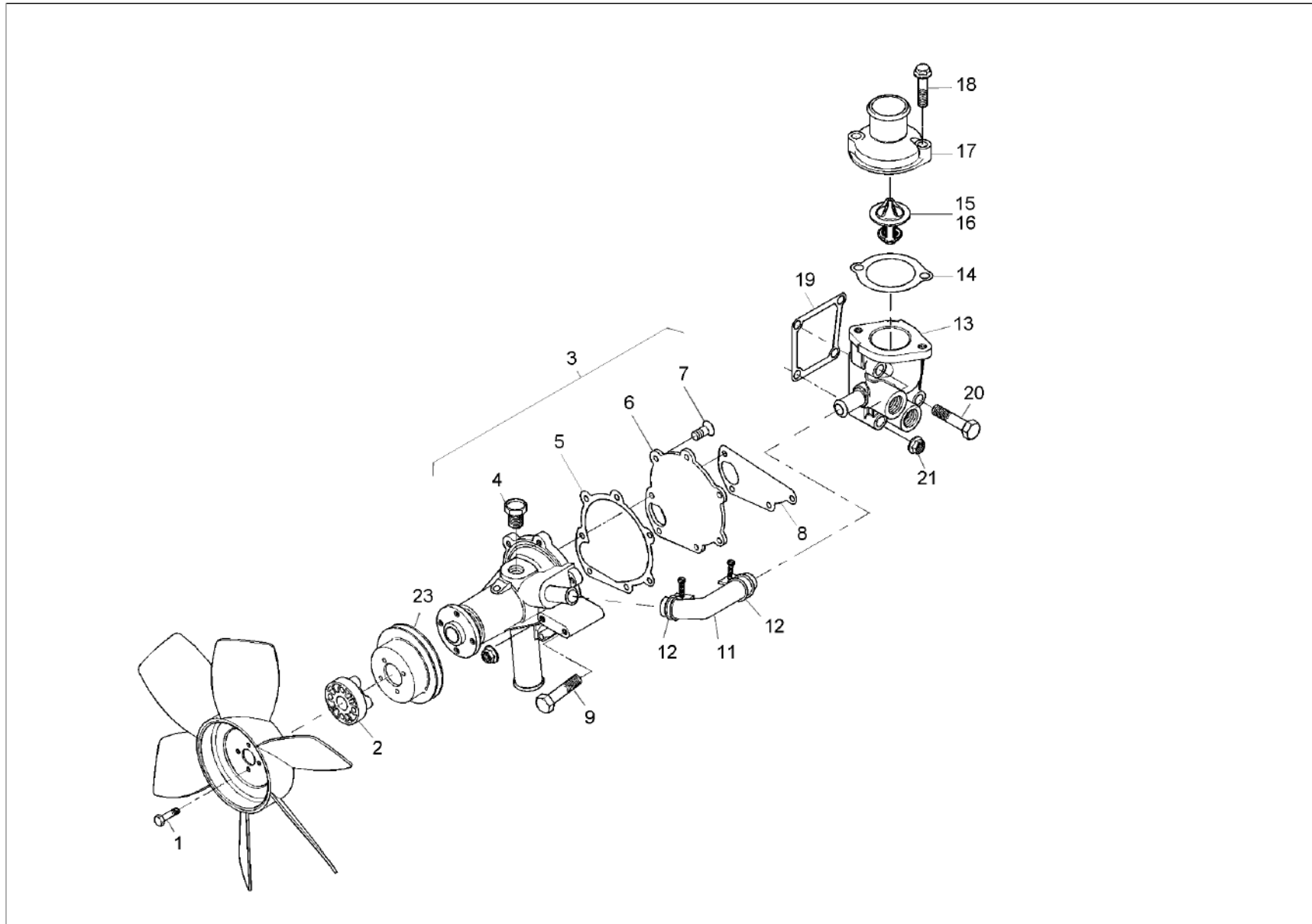




GLÜHKERZE
BOUGIE DE RÉCHAUFFAGE
GLOW PLUG

Pos	No	Bezeichnung	Désignation	Description	Information	Qty	Unit
1	1000202197	GLÜHKERZE	BOUGIE DE RÉCHAUFFAGE	GLOW PLUG		4	ST
2	1000199783	ANSCHLUSS	CONNEXION	CONNECTION		1	ST

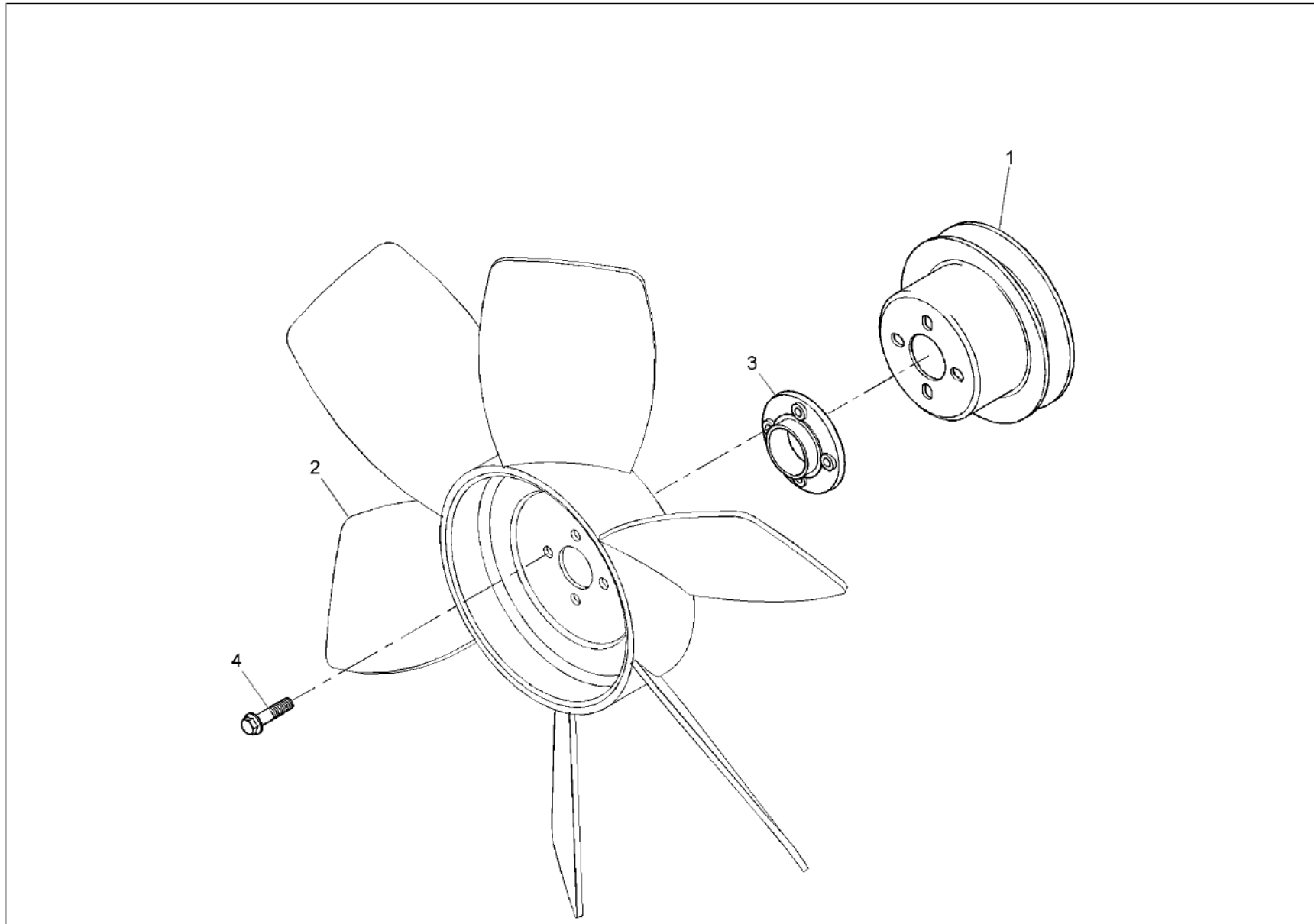




KÜHLSYSTEM
SYSTEME DE REFROIDISSEMENT
COOLING SYSTEM

Pos	No	Bezeichnung	Désignation	Description	Information	Qty	Unit
1	1000085312	6KT-SCHRAUBE	VIS À TÊTE HEXAGONALE	HEX SCREW		4	ST
2	1000199794	DISTANZSTÜCK	ENTRETOISE	DISTANCE PIECE		1	ST
3	1000199415	WASSERPUMPE	POMPE À EAU	WATER PUMP		1	ST
4	1000198158	VERSCHLUSSSTOPFEN	BOUCHON DE FERMETURE	LOCK PLUG		1	ST
5	1000200068	DICHTUNG WASSERPUMPE	JOINT DE LA POMPE À EAU	SEAL WATER PUMP		1	ST
6	1000199595	DECKEL	COUVERCLE	COVER		1	ST
7	1000199573	SCHRAUBE	VIS	SCREW		1	ST
8	1000200067	DICHTUNG WASSERPUMPE	JOINT DE LA POMPE À EAU	SEAL WATER PUMP		3	ST
9	1000202413	SCHRAUBE	VIS	SCREW		1	ST
10	1000199519	MUTTER	ÉCROU	NUT		1	ST
11	1000199925	WASSERSCHLAUCH	TUYAU FLEXIBLE D'EAU	WATER HOSE		1	ST
12	1000199355	SCHLAUCHSCHELLE	BRIDE DE FIXATION FLEXIBLE	HOSE CLAMP		2	ST
13	1000199631	THERMOSTATGEHÄUSE	BOÎTIER DE THERMOSTAT	THERMOSTAT HOUSING		1	ST
14	1000200054	DICHTUNG F. THERMOSTAT	JOINT POUR LE THERMOSTAT	GASKET THERMOSTAT		1	ST
15	1000211105	KÜHLWASSERTHERMOSTAT	THERMOSTAT	THERMOSTAT		1	ST
16	1000199605	KÜHLWASSERTHERMOSTAT	THERMOSTAT	THERMOSTAT		1	ST
17	1000199665	EINFÜLLSTUTZEN KÜHLWASSER	GOULOT	FILLER PIPE		1	ST
18	1000199988	SCHRAUBE	VIS	SCREW		1	ST
19	1000200061	DICHTUNG F. THERMOSTAT	JOINT POUR LE THERMOSTAT	GASKET THERMOSTAT		1	ST
20	1000202414	SCHRAUBE	VIS	SCREW		2	ST
21	1000199519	MUTTER	ÉCROU	NUT		2	ST
22	1000205574	RIEMENSCHLEIBE	POULIE	BELT PULLEY		1	ST



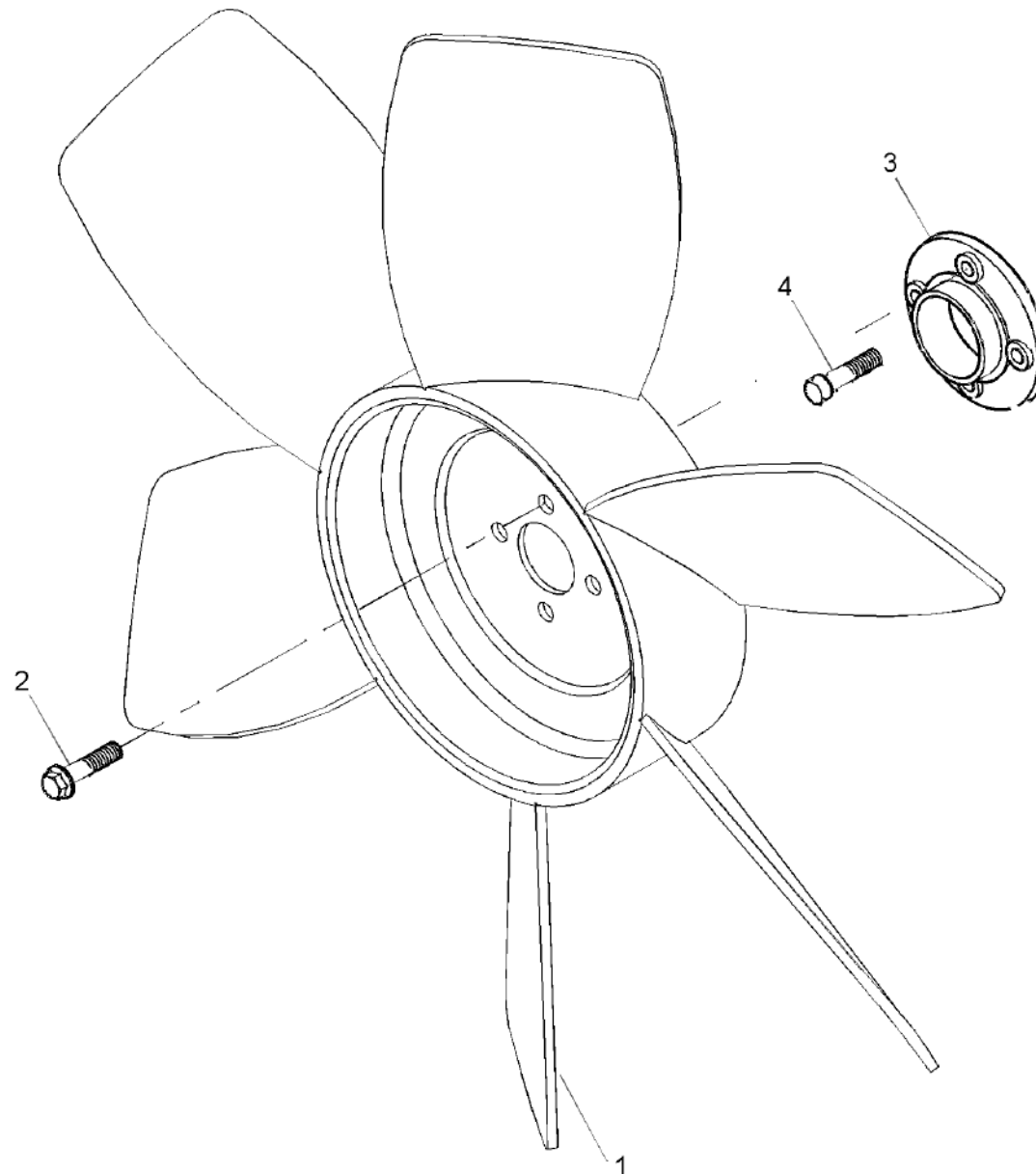


LÜFTERFLÜGEL
AILE DU VENTILATEUR
PROPELLER

7Bl. Ø340

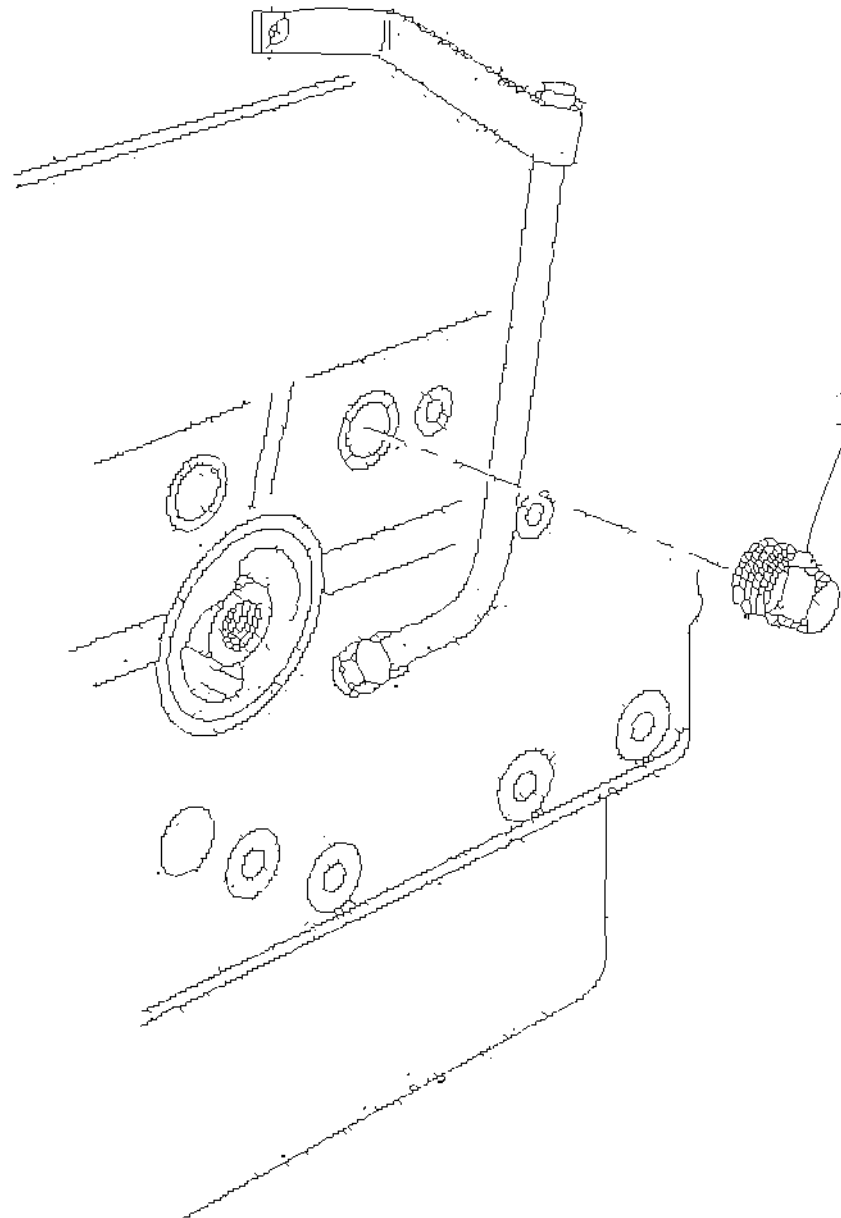
Pos	No	Bezeichnung	Désignation	Description	Information	Qty	Unit
1	1000199857	RIEMENSCHLEIBE	POULIE	BELT PULLEY		1	ST
2	1000199755	LÜFTERFLÜGEL	AILE DU VENTILATEUR	PROPELLER	7Bl. Ø340	1	ST
3	1000199794	DISTANZSTÜCK	ENTRETOISE	DISTANCE PIECE		1	ST
4	1000085312	6KT-SCHRAUBE	VIS À TÊTE HEXAGONALE	HEX SCREW		4	ST





Pos	No	Bezeichnung	Désignation	Description	Information	Qty	Unit
1	1000199752	LÜFTERFLÜGEL	AILE DU VENTILATEUR	PROPELLER	6Bl. Ø390	1	ST
2	1000199988	SCHRAUBE	VIS	SCREW		4	ST
3	1000199786	DISTANZSTÜCK	ENTRETOISE	DISTANCE PIECE		1	ST
4	1000199432	SCHRAUBE	VIS	SCREW		1	ST

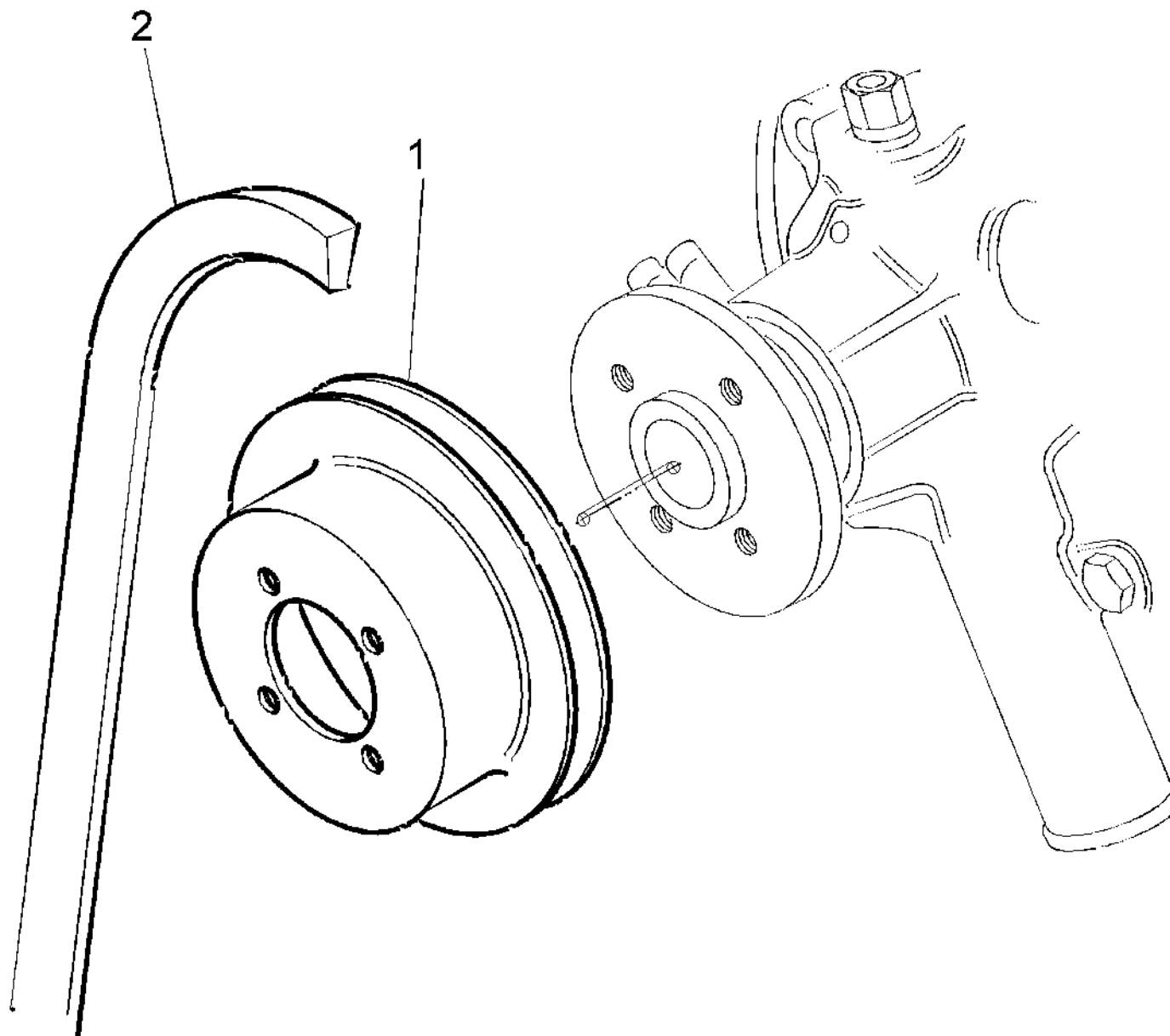




STOPFEN
BOUCHON
PLUG

Pos	No	Bezeichnung	Désignation	Description	Information	Qty	Unit
1	1000223666	VERSCHLUSSSCHRAUBE	BOUCHON DE GRAISSAGE	LOCK SCREW		1	ST

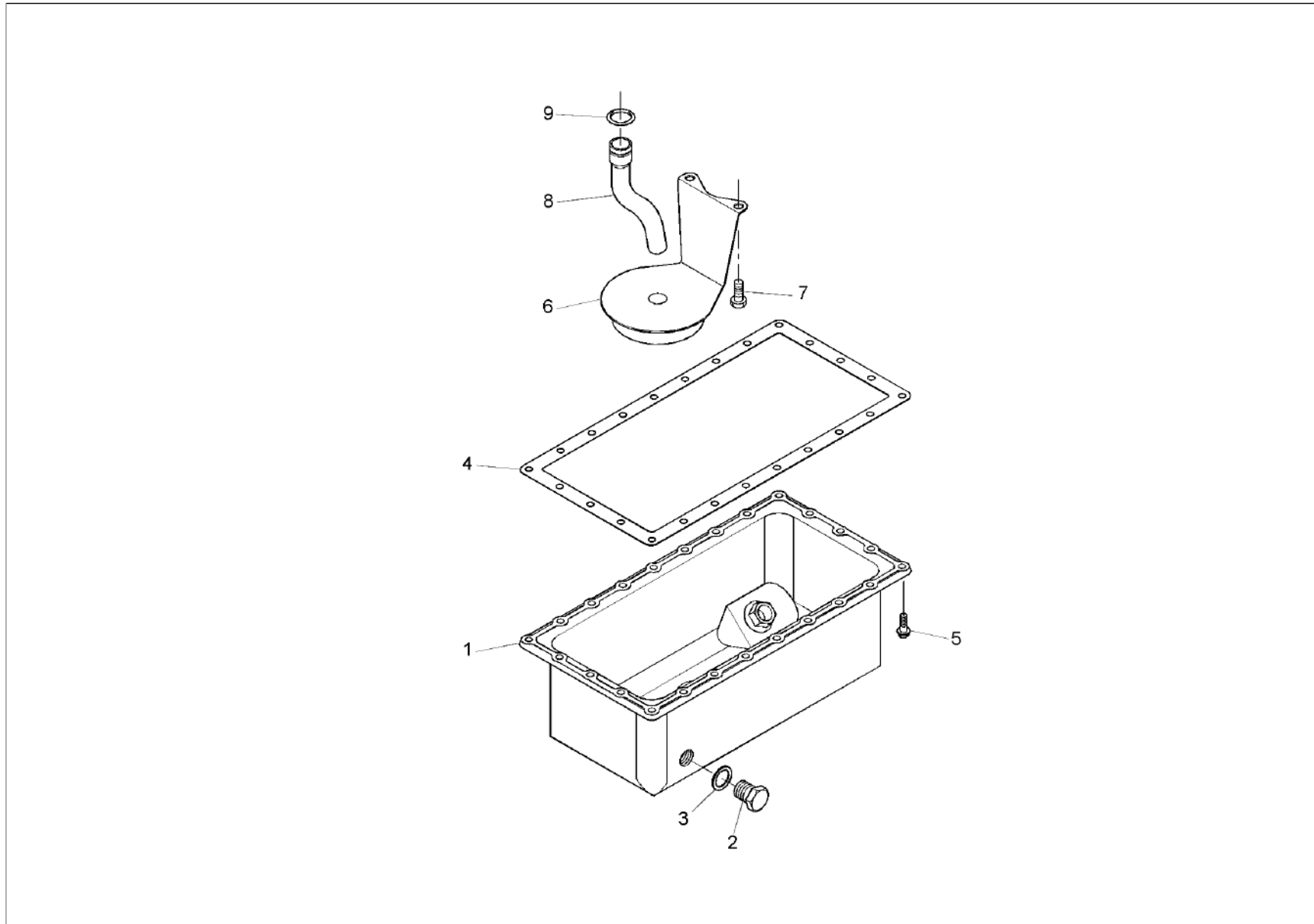




RIEMENSCHLEIBE
POULIE
BELT PULLEY

Pos	No	Bezeichnung	Désignation	Description	Information	Qty	Unit
1	1000205574	RIEMENSCHLEIBE	POULIE	BELT PULLEY		1	ST
2	1000226671	KEILRIEMEN	COURROIE TRAPÉZOÏDALE	V-BELT		1	ST

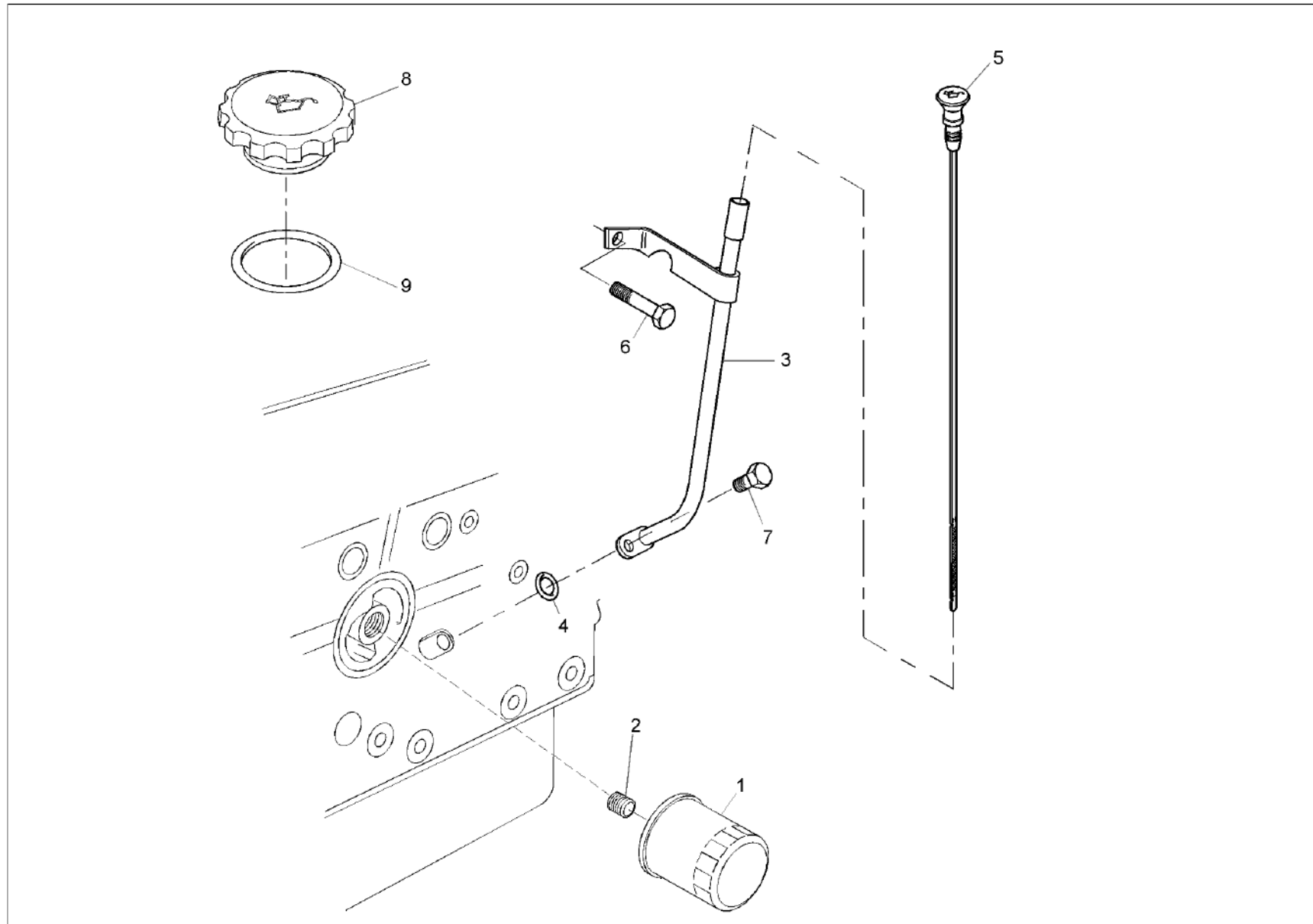




ÖLWANNE
CARTER D'HUILE
OIL SUMP

Pos	No	Bezeichnung	Désignation	Description	Information	Qty	Unit
1	1000205475	ÖLWANNE	CARTER D'HUILE	OIL SUMP		1	ST
2	1000205476	ÖLABLAßSCHRAUBE	VIS DE PURGE D'HUILE	OILDRAIN PLUG		2	ST
3	1000199443	DICHTUNG ÖLABLASSSCHRAUBE	JOINT DE LA VIS DE PURGE D'HUILE	SEAL OIL DRAIN		2	ST
4	1000202507	ÖLWANNENDICHTUNG	JOINT DU CARTER D'HUILE	OIL SUMP GASKET		1	ST
5	1000199499	SCHRAUBE	VIS	SCREW		30	ST
6	1000199807	SIEBEINSATZ	JOINT DE CRIBLE	SCREEN INSERT		1	ST
7	1000199771	SCHRAUBE	VIS	SCREW		2	ST
8	1000200052	ANSAUGROHR	TUBE D'ADMISSION	SUCTION TUBE		1	ST
9	1000224976	O-RING	JOINT TORIQUE	O-RING		1	ST

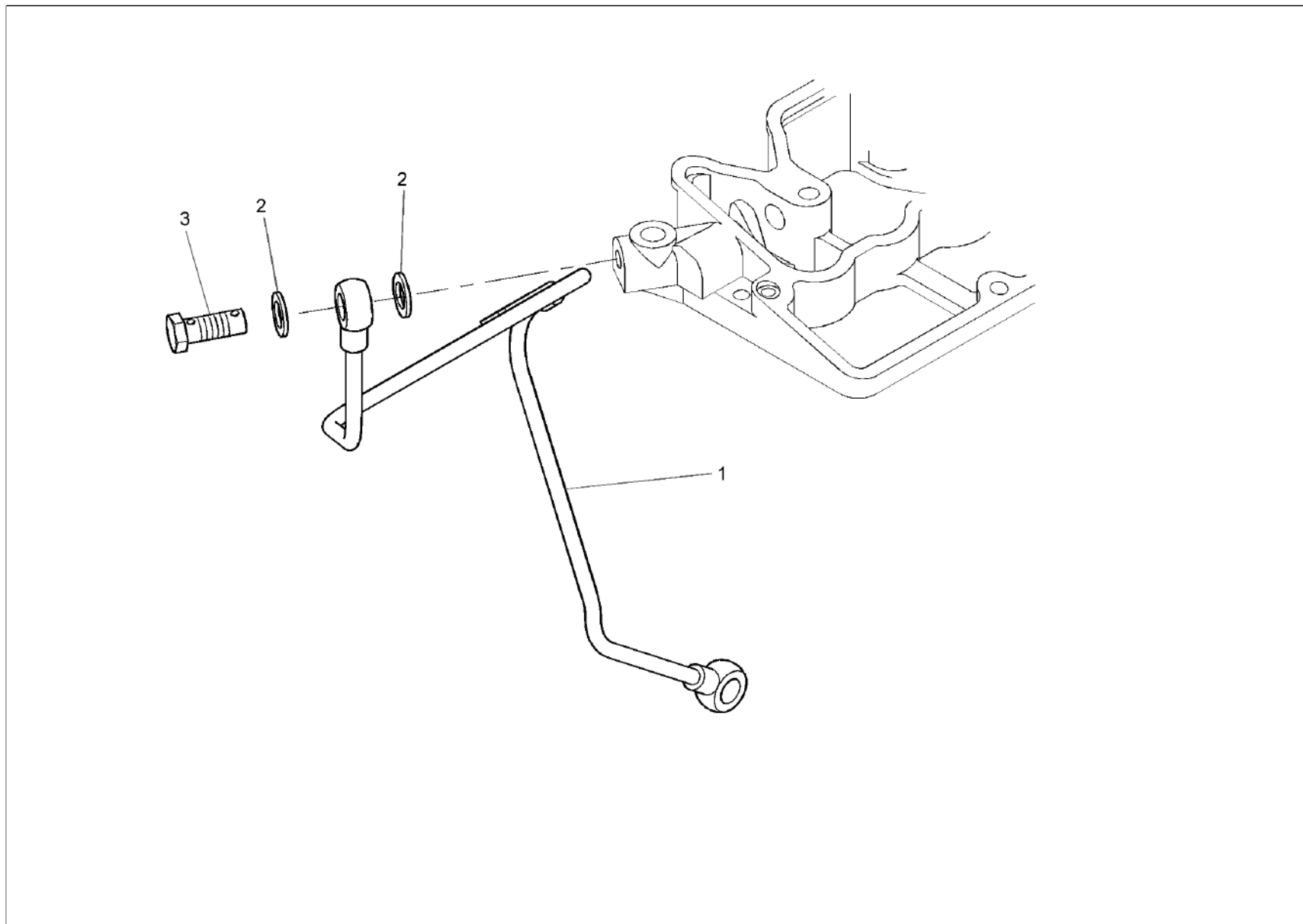




ÖLMEßSTAB
JALON D'HUILE
OILDIP STICK

Pos	No	Bezeichnung	Désignation	Description	Information	Qty	Unit
1	1000231366	MOTORÖLFILTER	FILTRE D'HUILE MOTEUR	ENGINE OIL FILTER		1	ST
2	1000199930	GEWINDESTÜCK	PIÈCE FILETÉE	THREAD PIECE		1	ST
3	1000205610	FÜHRUNGSROHR	TUBE GUIDE	GUIDE TUBE		1	ST
4	1000224971	O-RING	JOINT TORIQUE	O-RING		2	ST
5	1000205609	ÖLPEILSTAB	JAUGE DE NIVEAU D'HUILE	OIL DIP STICK		1	ST
6	1000202508	SCHRAUBE	VIS	SCREW		1	ST
7	1000199771	SCHRAUBE	VIS	SCREW		1	ST
8	1000205611	ÖLEINFÜLLDECKEL	COUVERCLE	COVER		1	ST
9	1000224975	O-RING	JOINT TORIQUE	O-RING		1	ST

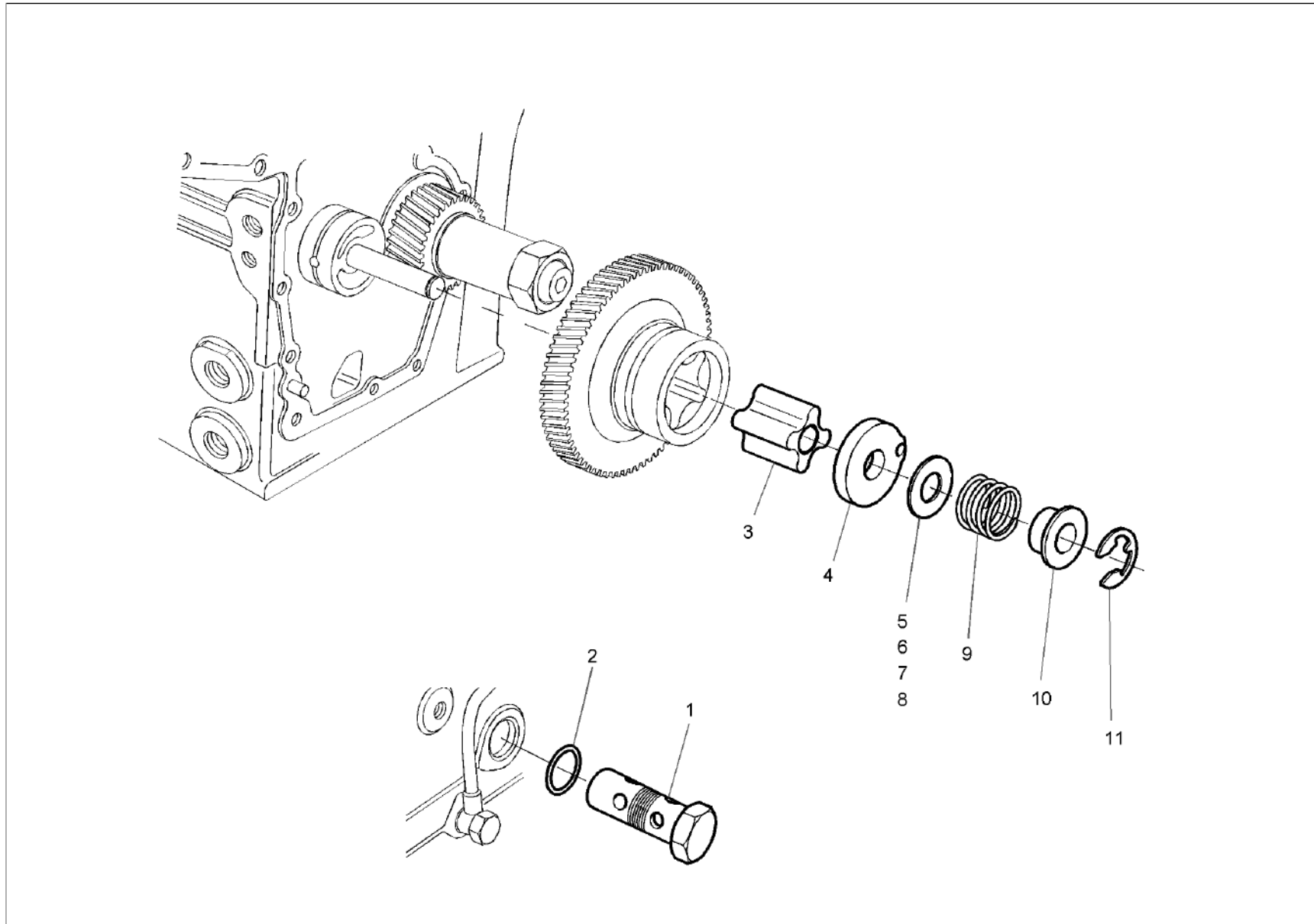




LEITUNG
CANALISATION D'HUILE
OIL LINE

Pos	No	Bezeichnung	Désignation	Description	Information	Qty	Unit
1	1000200006	MOTORÖLLEITUNG	LIGNE D'HUILE MOTEUR	ENGINE OIL PIPE		1	ST
2	1000200058	DICHTRING	BAGUE D'ÉTANCHÉITÉ	SEAL RING		2	ST
3	1000199920	HOHLSCHRAUBE	RACCORD BANJO	BANJO BOLT		1	ST

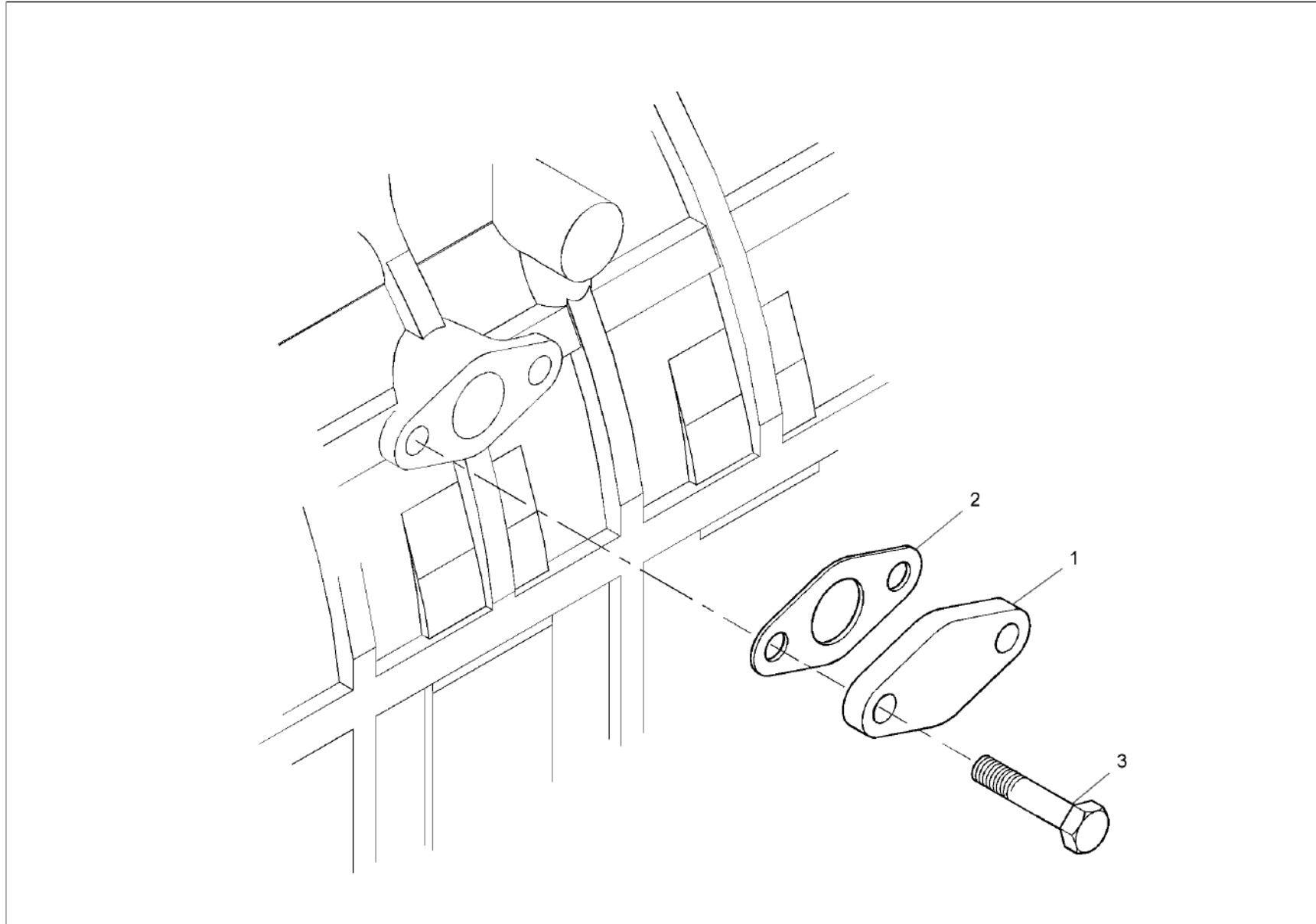




ÖLPUMPE
POMPE À HUILE
OIL PUMP

Pos	No	Bezeichnung	Désignation	Description	Information	Qty	Unit
1	1000199437	DRUCKBEGRENZUNGSVENTIL	SOUPAPE LIMITRICE DE PRESSION	PRESSURE LIMIT RELIEFVALVE		1	ST
2	1000225050	O-RING	JOINT TORIQUE	O-RING		1	ST
3	1000245604	ÖLPUMPE	POMPE À HUILE	OIL PUMP		1	ST
4	1000199379	MOTORÖLPUMPENDECKEL	COUVERCLE	COVER		1	ST
5	1000199544	EINSTELLSCHEIBE	CALLE D'ÉPAISSEUR	DISC		1	ST
6	1000199545	EINSTELLSCHEIBE	CALLE D'ÉPAISSEUR	DISC		1	ST
7	1000199546	EINSTELLSCHEIBE	CALLE D'ÉPAISSEUR	DISC		1	ST
8	1000199547	EINSTELLSCHEIBE	CALLE D'ÉPAISSEUR	DISC		1	ST
9	1000199633	FEDER	RESSORT	SPRING		1	ST
10	1000199680	RING	ANNEAU	RING		1	ST
11	1000200165	SICHERUNGSRING	CIRCLIPS	LOCK RING		1	ST

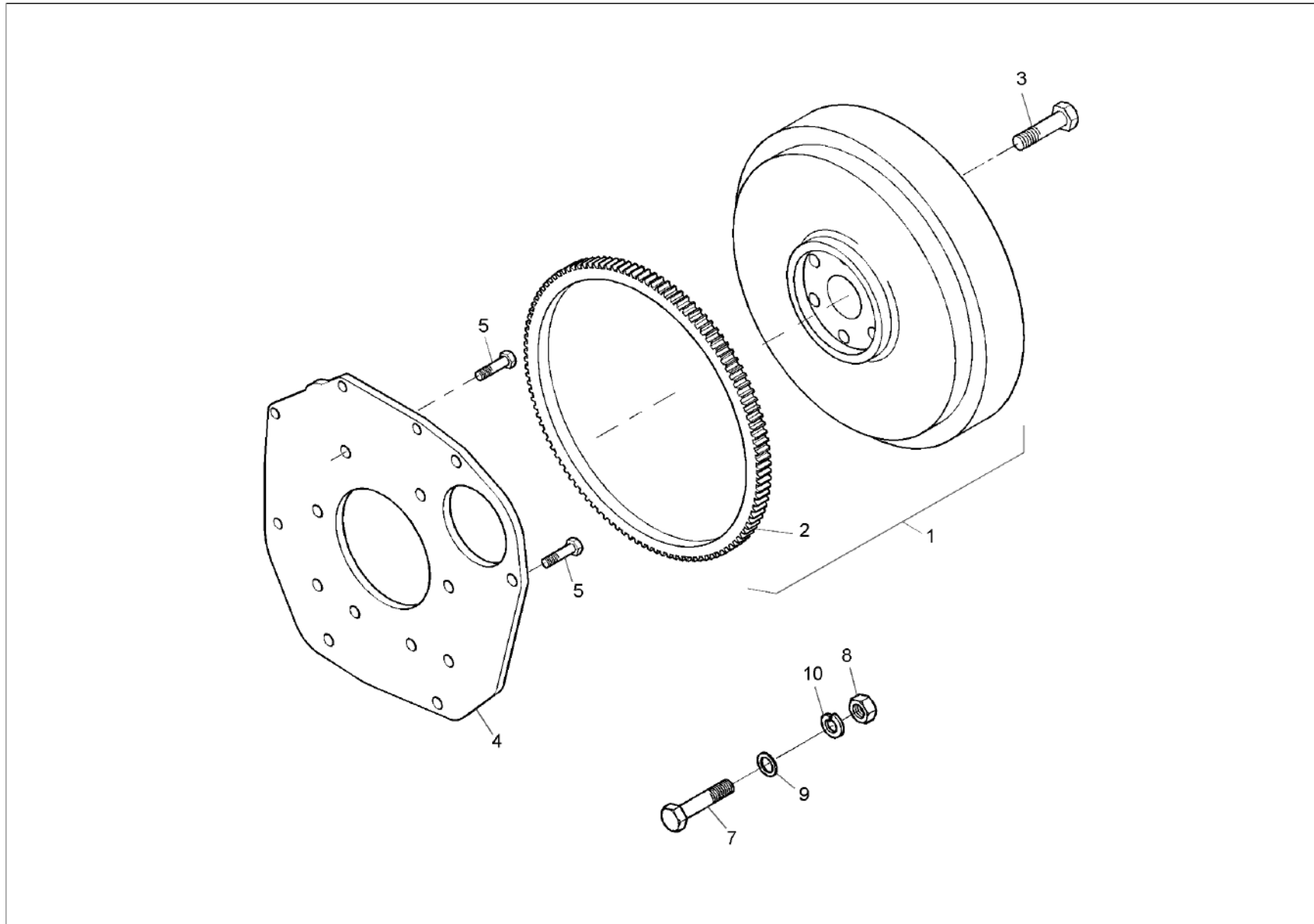




ABDECKUNG
CAPOT
COVER

Pos	No	Bezeichnung	Désignation	Description	Information	Qty	Unit
1	1000202562	KRAFTSTOFFPUMPENDECKEL	COUVERCLE	COVER		1	ST
2	1000206678	DICHTUNG KRAFTSTOFFPUMPE	JOINT DE LA POMPE DE CARBURANT	SEAL FUEL PUMP		1	ST
3	1000199771	SCHRAUBE	VIS	SCREW		2	ST

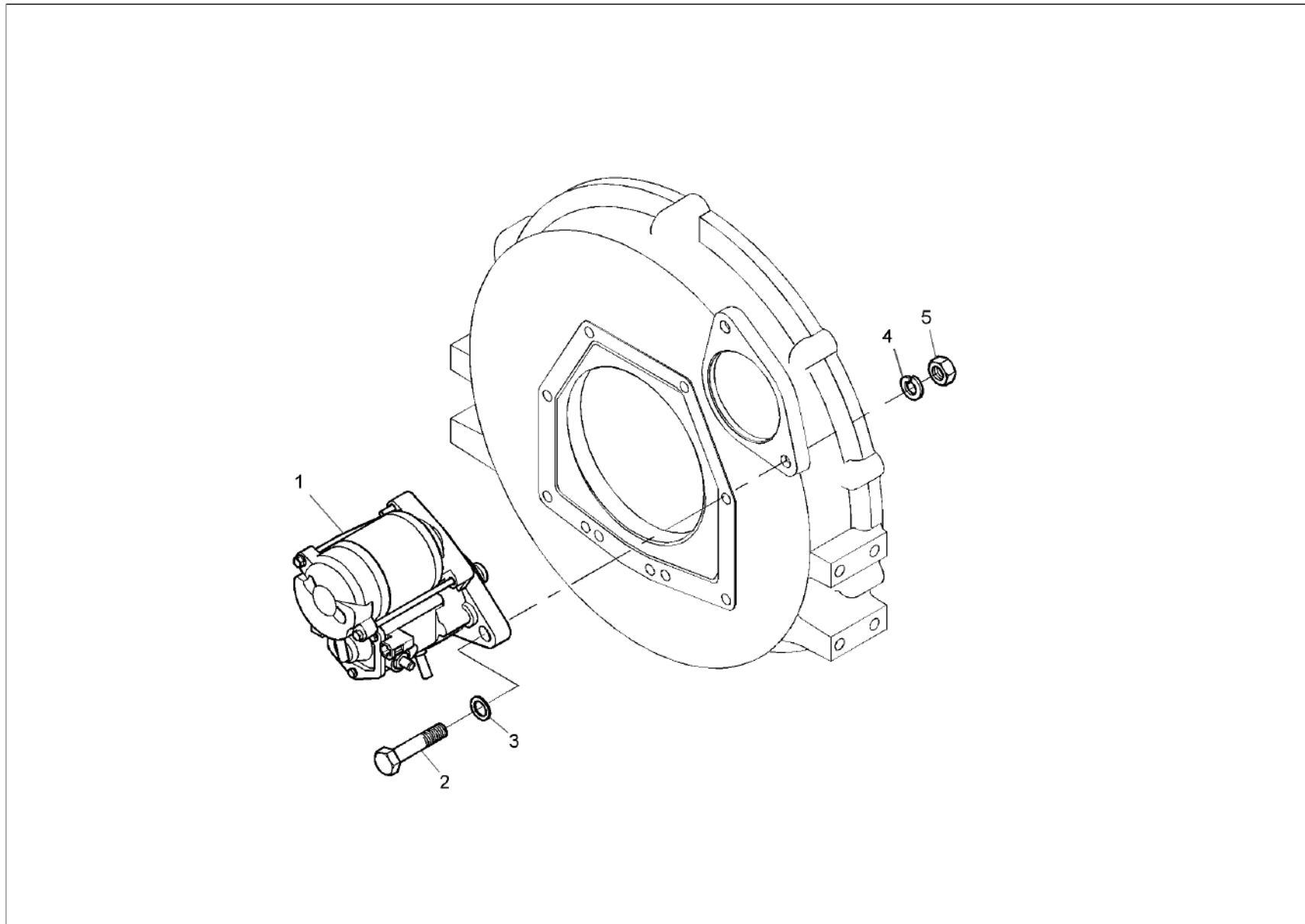




ZAHNKRANZ
COURONNE DENTÉE
RING GEAR

Pos	No	Bezeichnung	Désignation	Description	Information	Qty	Unit
1	1000202563	SCHWUNGRAD	VOLANT	FLYWHEEL		1	ST
2	1000199784	ZAHNKRANZ	COURONNE DENTÉE	RING GEAR		1	ST
3	1000199509	SCHRAUBE	VIS	SCREW		6	ST
4	1000199775	PLATTE	PLAQUE	PLATE		1	ST
5	1000205758	SCHRAUBE	VIS	SCREW		2	ST
6	1000199987	SCHRAUBE	VIS	SCREW		10	ST

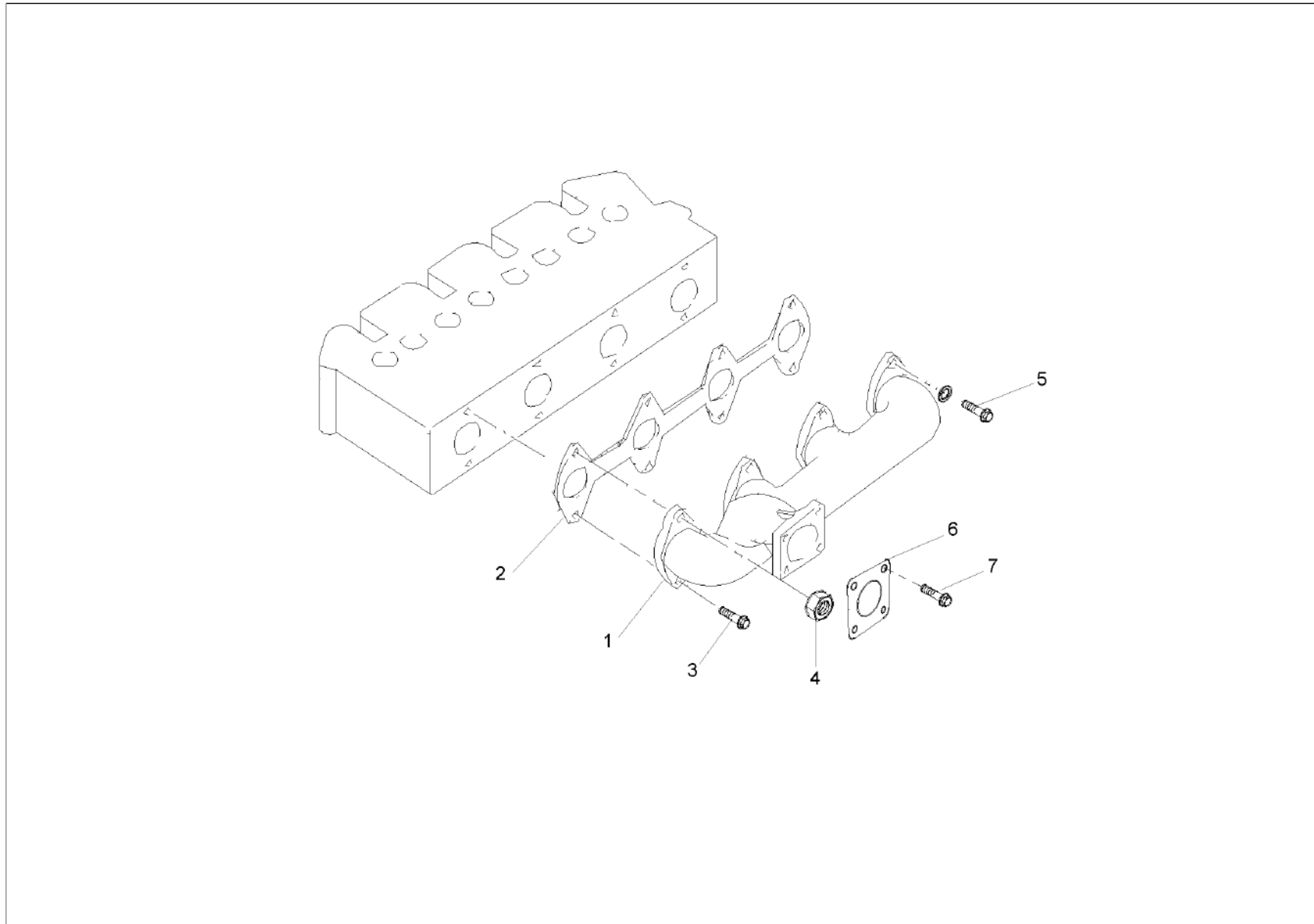




ANLASSER
DÉMARREUR
STARTER MOTOR

Pos	No	Bezeichnung	Désignation	Description	Information	Qty	Unit
1	1000199506	ANLASSER	DÉMARREUR	STARTER MOTOR		1	ST
2	1000015346	6KT-SCHRAUBE	VIS À TÊTE HEXAGONALE	HEX SCREW		2	ST
3	1000199588	U-SCHEIBE	DIQUE EN U	U-WASHER		2	ST
4	1000199421	FEDERRING	RONDELLE ARRÊTOIR	SPRING WASHER		2	ST
5	1000015407	6KT-MUTTER	ÉCROU HEXAGONAL	HEXAGON NUT		2	ST

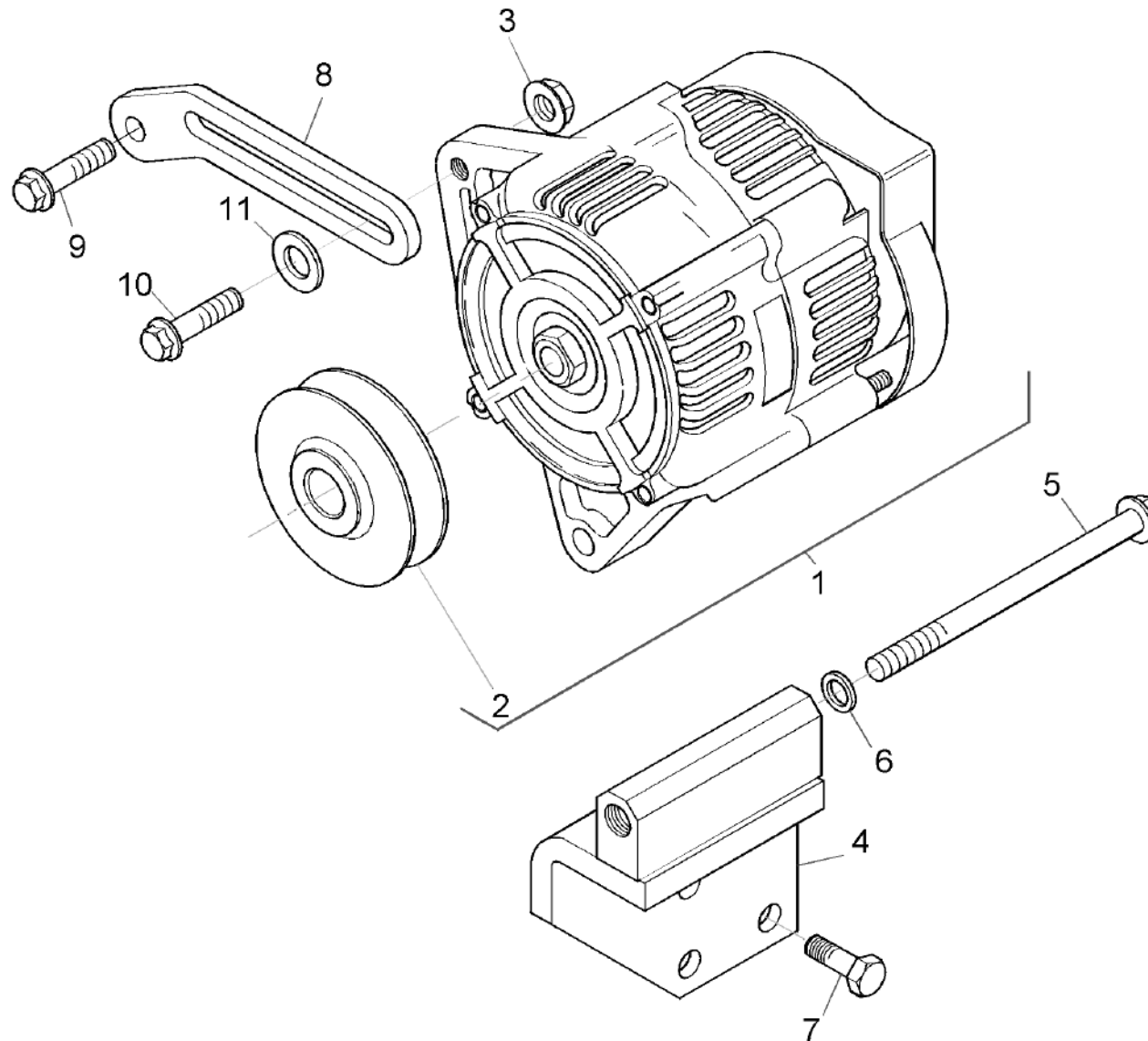




AUSPUFFKRÜMMER
 COUDE D'ÉCHAPPEMENT
 EXHAUST MANIFOLD

Pos	No	Bezeichnung	Désignation	Description	Information	Qty	Unit
1	1000199904	AUSPUFFKRÜMMER	COUDE D'ÉCHAPPEMENT	EXHAUST MANIFOLD		1	ST
2	1000200070	AUSPUFFKRÜMMERDICHTUNG	JOINT DU COLLECTEUR D'ÉCHAPPEMENT	EXH.MANIFOLD GASKET		1	ST
3	1000085318	6KT-SCHRAUBE	VIS À TÊTE HEXAGONALE	HEX SCREW		4	ST
4	1000199524	MUTTER	ÉCROU	NUT		2	ST
5	1000202569	SCHRAUBE	VIS	SCREW		2	ST
6	1000200053	AUSPUFFDICHTUNG	JOINT D'ÉCHAPPEMENT	EXHAUST GASKET		1	ST
7	1000015343	6KT-SCHRAUBE	VIS À TÊTE HEXAGONALE	HEX SCREW		4	ST

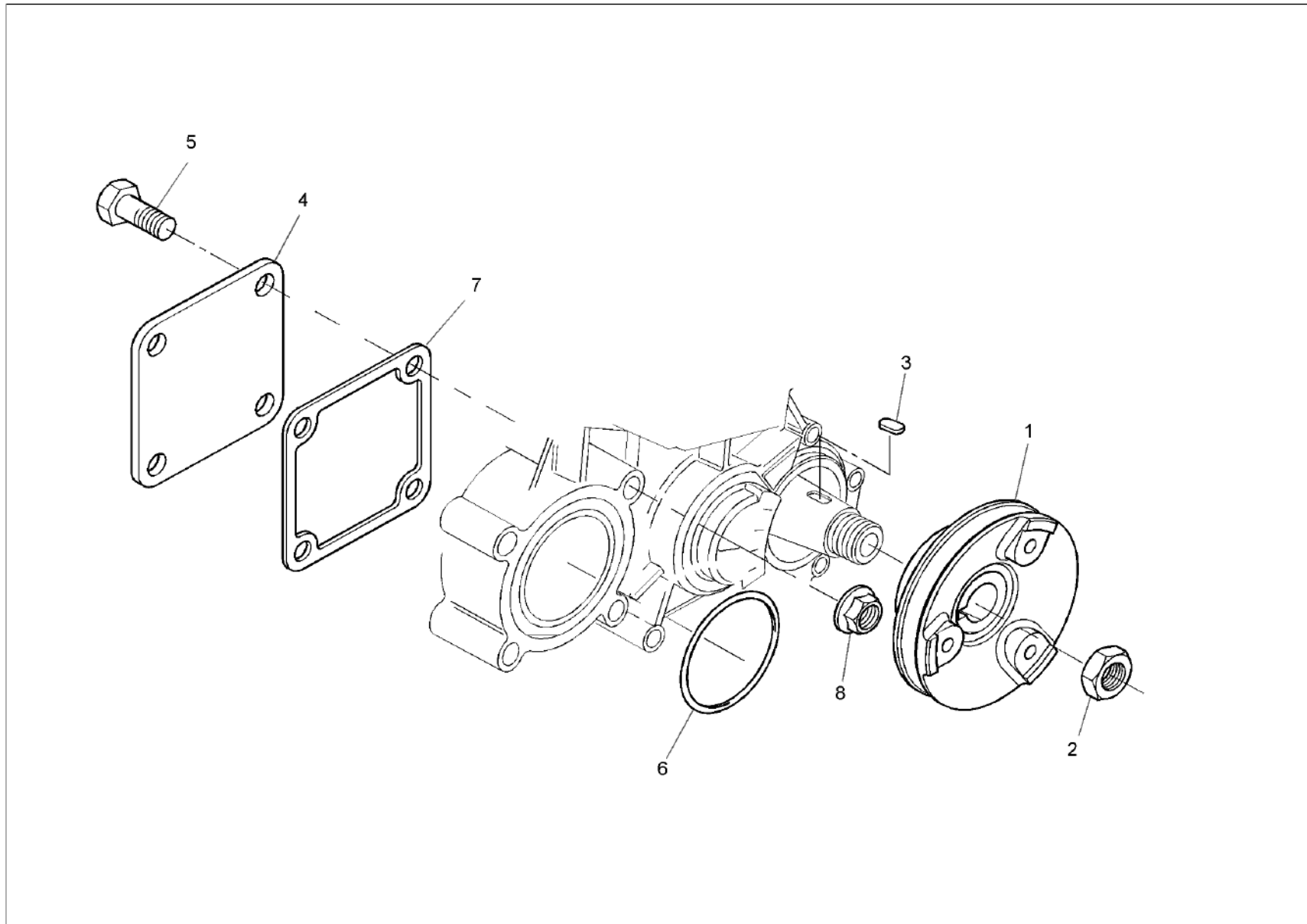




GENERATOR
GÉNÉRATEUR
GENERATOR

Pos	No	Bezeichnung	Désignation	Description	Information	Qty	Unit
1	1000208790	LICHTMASCHINE	DYNAMO	GENERATOR		1	ST
2	1000258787	RIEMENSCHIEBE	POULIE	BELT PULLEY		1	ST
3	1000199524	MUTTER	ÉCROU	NUT		1	ST
4	1000208789	HALTER LICHTMASCHINE	SUPPORT DE LA DYNAMO	BRACKET GENERATOR		1	ST
5	1000257690	SCHRAUBE	VIS	SCREW		1	ST
6	1000244813	U-SCHIEBE	DIQUE EN U	U-WASHER		1	ST
7	1000199988	SCHRAUBE	VIS	SCREW		3	ST
8	1000200119	SPANNBÜGEL	ARCHET TENDEUR	CLAMP BAR		1	ST
9	1000015343	6KT-SCHRAUBE	VIS À TÊTE HEXAGONALE	HEX SCREW		1	ST
10	1000015343	6KT-SCHRAUBE	VIS À TÊTE HEXAGONALE	HEX SCREW		1	ST
11	1000199468	U-SCHIEBE	DIQUE EN U	U-WASHER		1	ST

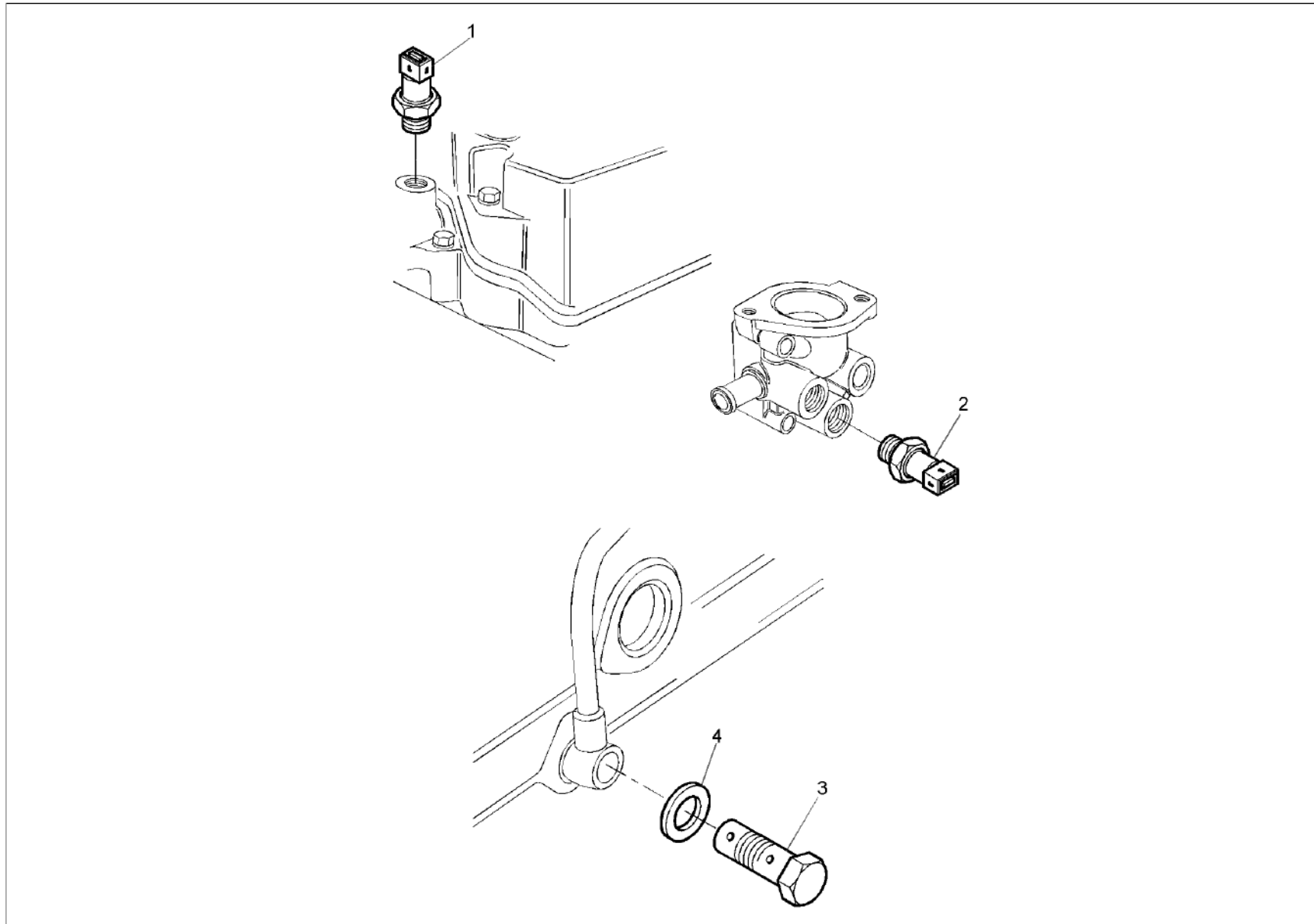




ANTRIEB
ENTRAÎNEMENT
DRIVE

Pos	No	Bezeichnung	Désignation	Description	Information	Qty	Unit
1	1000205601	RIEMENSCHLEIBE	POULIE	BELT PULLEY		1	ST
2	1000199490	RIEMENSCHLEIBENMUTTER	ÉCROU	NUT		1	ST
3	1000199430	PASSFEDER	CLAVETTE	FITTING KEY		1	ST
4	1000199599	DECKEL	COUVERCLE	COVER		1	ST
5	1000258105	VERBINDUNGSSTÜCK	MANCHON	CONNECTION PIECE		4	ST
6	1000224977	O-RING	JOINT TORIQUE	O-RING		1	ST
7	1000200056	DICHTUNG	JOINT D'ÉTANCHÉITÉ	SEAL		1	ST
8	1000199524	MUTTER	ÉCROU	NUT		4	ST

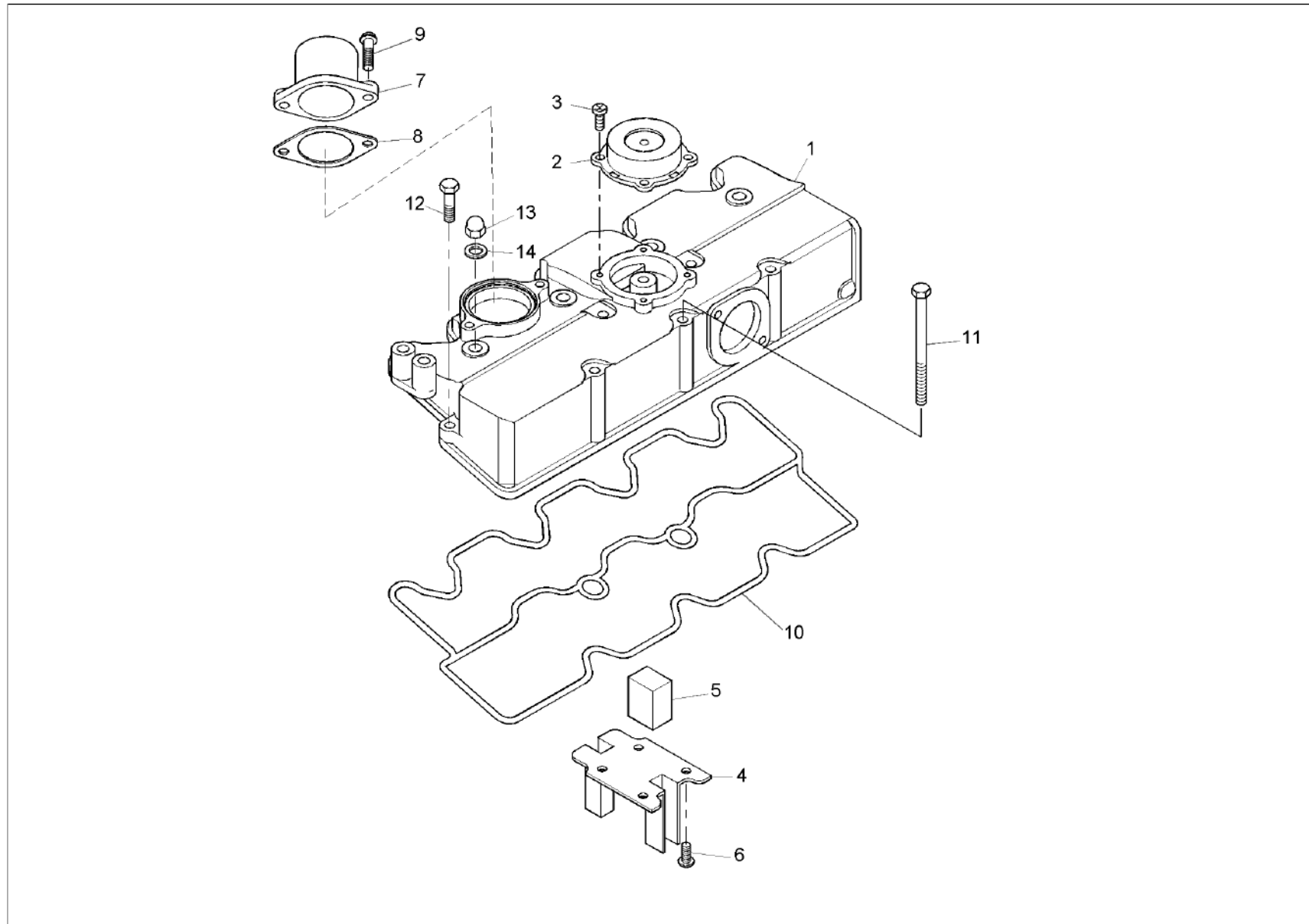




SCHALTER
INTERRUPTEUR
SWITCH

Pos	No	Bezeichnung	Désignation	Description	Information	Qty	Unit
1	1000204937	ÖLDRUCKSCHALTER	MANOCONTACT DE PRESSION D'HUILE	OIL PRESSURE SWITCH		1	ST
2	1000204938	TEMPERATURGEBER	SONDE DE TEMPÉRATURE	TEMPERATURE SENSOR		1	ST
3	1000199920	HOHLSCHRAUBE	RACCORD BANJO	BANJO BOLT		1	ST
4	1000200058	DICHTRING	BAGUE D'ÉTANCHÉITÉ	SEAL RING		1	ST

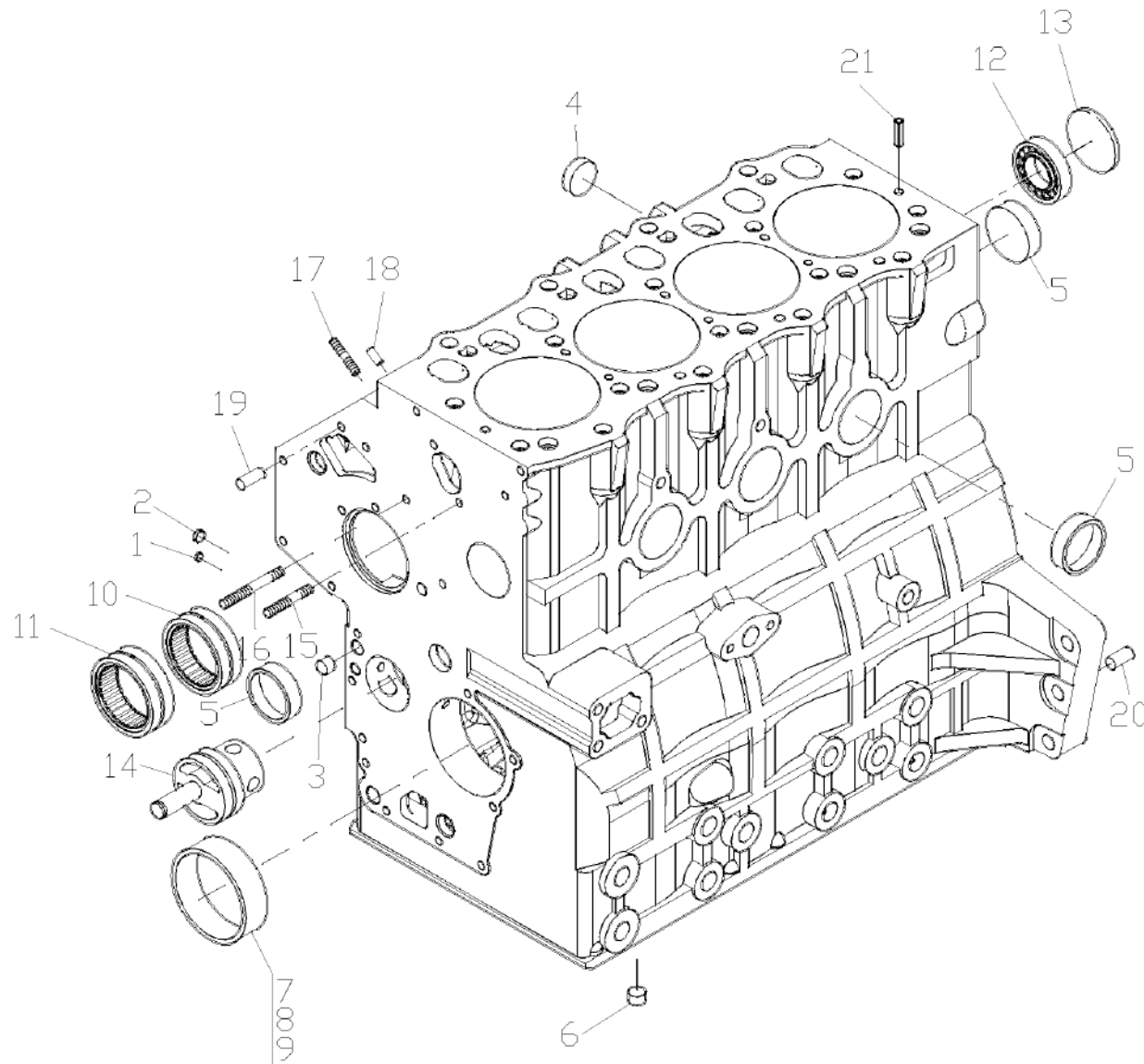




VENTILDECKEL
 COUVERCLE DE SOUPAPE
 VALVE COVER

Pos	No	Bezeichnung	Désignation	Description	Information	Qty	Unit
1	1000207421	ZYLINDERKOPF, VENTILDECKEL	CACHE-CULBUTEURS (CULASSE)	CYLINDER HEAD, VALVE COVER		1	ST
2	1000205765	VENTIL	SOUPAPE	VALVE		1	ST
3	1000244411	SCHRAUBE	VIS	SCREW		4	ST
4	1000205766	PLATTE	PLAQUE	PLATE		1	ST
5	1000199900	FILTER	FILTRE	FILTER		1	ST
6	1000205914	SCHRAUBE	VIS	SCREW		6	ST
7	1000205915	ANSAUGSTUTZEN	COUDE D'ASPIRATION	INTAKE		1	ST
8	1000214028	DICHTUNG ANSAUGSTUTZEN	GARNITURE	GASKET		1	ST
9	1000202412	SCHRAUBE	VIS	SCREW		2	ST
10	1000203390	VENTILDECKELDICHTUNG	JOINT DU CACHE CULBUTEURS	VALVE COVER SEAL		1	ST
11	1000202454	SCHRAUBE	VIS	SCREW		3	ST
12	1000202413	SCHRAUBE	VIS	SCREW		2	ST
13	1000199995	MUTTER VENTILDECKEL	ÉCROU	NUT		4	ST
14	1000202540	DICHTUNG	JOINT D'ÉTANCHÉITÉ	SEAL		4	ST

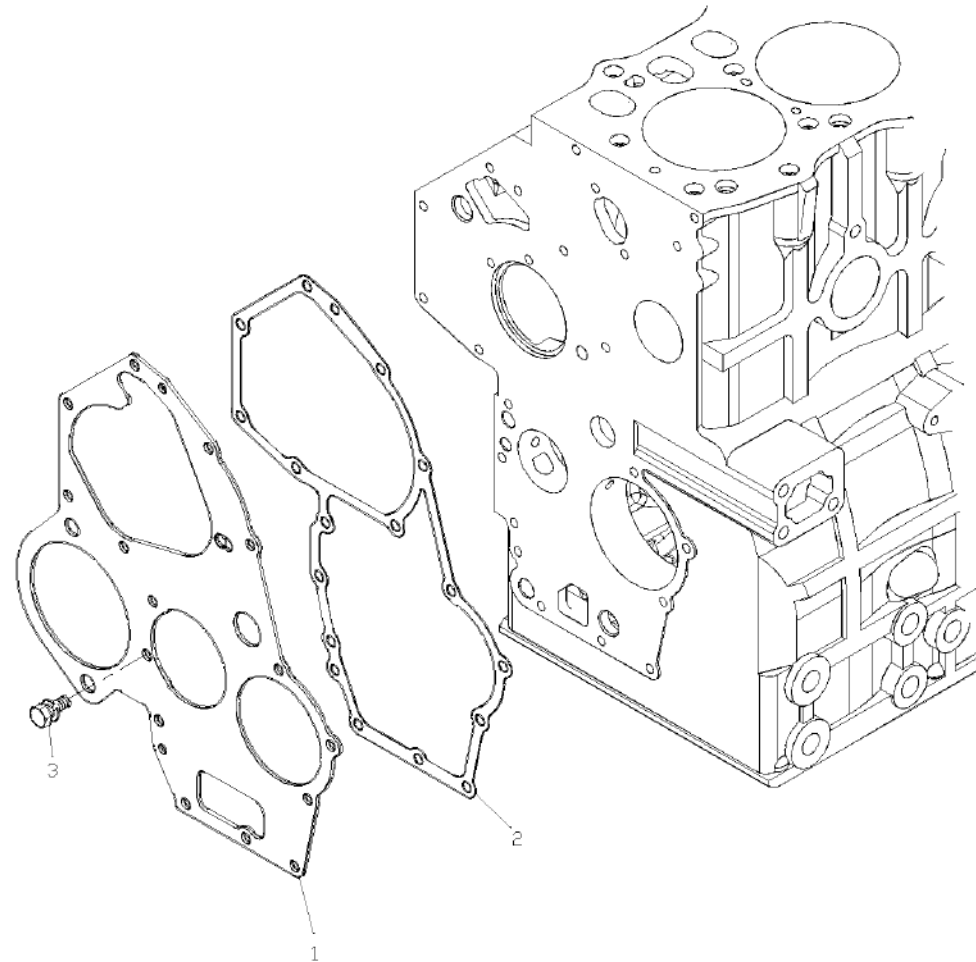




ZYLINDERBLOCK
BLOC-CYLINDRES
CYLINDER BLOCK

Pos	No	Bezeichnung	Désignation	Description	Information	Qty	Unit
1	1000206793	VERSCHLUSSSTOPFEN	BOUCHON DE FERMETURE	LOCK PLUG		4	ST
2	1000199750	VERSCHLUSSSTOPFEN	BOUCHON DE FERMETURE	LOCK PLUG		3	ST
3	1000199906	VERSCHLUSSSTOPFEN	BOUCHON DE FERMETURE	LOCK PLUG		2	ST
4	1000199592	VERSCHLUSSSTOPFEN	BOUCHON DE FERMETURE	LOCK PLUG		2	ST
5	1000199597	VERSCHLUSSSTOPFEN	BOUCHON DE FERMETURE	LOCK PLUG		5	ST
6	1000245352	VERSCHLUSSSTOPFEN	BOUCHON DE FERMETURE	LOCK PLUG		3	ST
7	1000199911	LAGERBUCHSE-KURBELWELLE	GARNITURE	BUSHING	STD	1	ST
8	1000199912	LAGERBUCHSE-KURBELWELLE	GARNITURE	BUSHING	+0,25	1	ST
9	1000199913	LAGERBUCHSE-KURBELWELLE	GARNITURE	BUSHING	+0,50	1	ST
10	1000199758	LAGER NOCKENWELLE	PALIER DE L'ARBRE À CAMES	BEARING CAMSHAFT		1	ST
11	1000199765	LAGER NOCKENWELLE	PALIER DE L'ARBRE À CAMES	BEARING CAMSHAFT		1	ST
12	1000199452	LAGER	PALIER	BEARING		1	ST
13	1000199359	VERSCHLUSSSTOPFEN	BOUCHON DE FERMETURE	LOCK PLUG		1	ST
14	1000244764	ÖLPUMPE	POMPE À HUILE	OIL PUMP		1	ST
15	1000202586	STEBOLZEN	GOUJON FILETÉ	STUD BOLT		1	ST
16	1000202587	STEBOLZEN	GOUJON FILETÉ	STUD BOLT		1	ST
17	1000199511	STEBOLZEN	GOUJON FILETÉ	STUD BOLT		3	ST
18	1000199940	ZYLINDERSTIFT	GOUPILLE CYLINDRIQUE	CYLINDER PIN		2	ST
19	1000199942	ZYLINDERSTIFT	GOUPILLE CYLINDRIQUE	CYLINDER PIN		2	ST
20	1000199943	ZYLINDERSTIFT	GOUPILLE CYLINDRIQUE	CYLINDER PIN		2	ST
21	1000199756	ZYLINDERSTIFT	GOUPILLE CYLINDRIQUE	CYLINDER PIN		2	ST

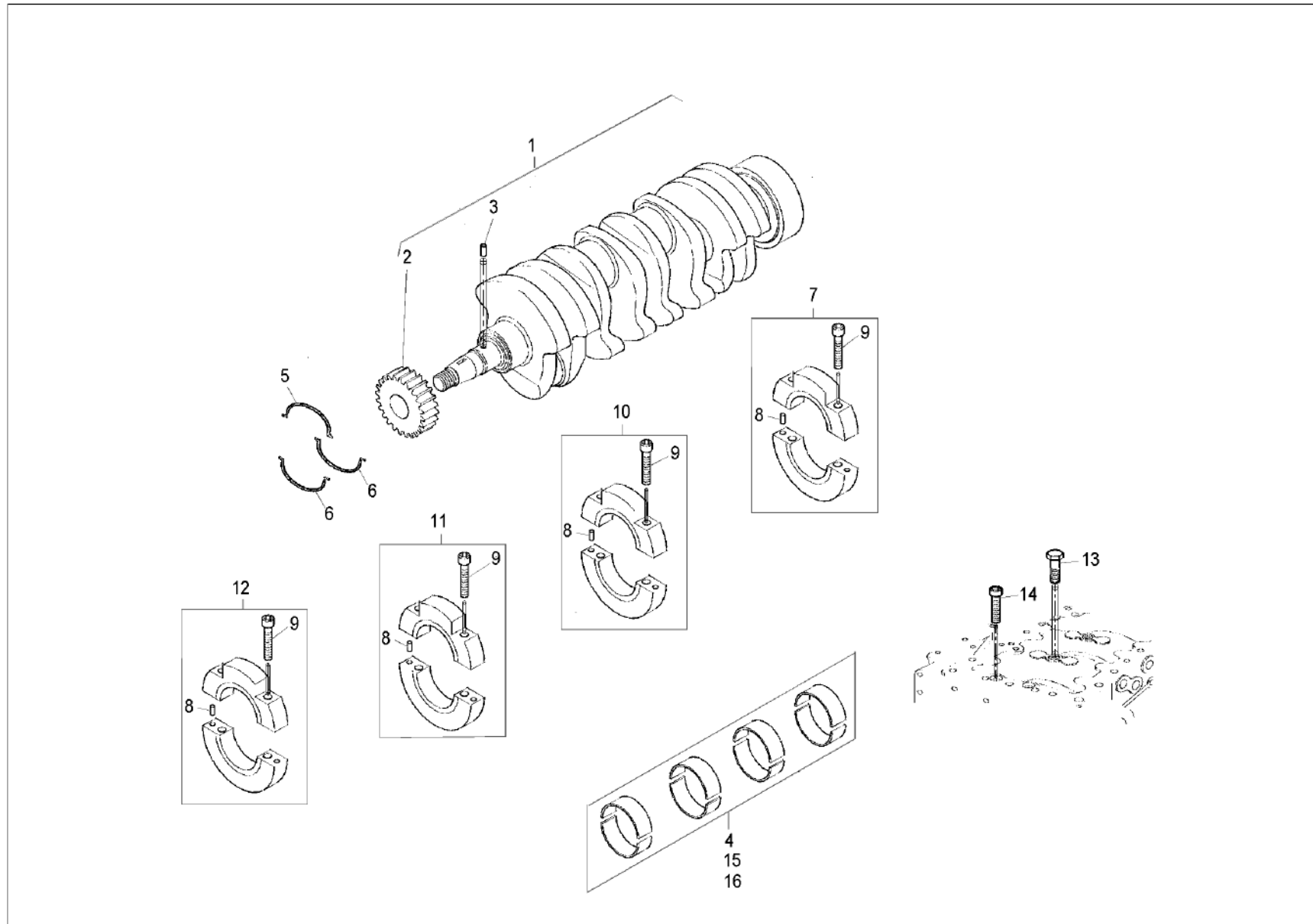




STIRNPLATTE
PLAQUE EN BOUT
FRONT PLATE

Pos	No	Bezeichnung	Désignation	Description	Information	Qty	Unit
1	1000244765	PLATTE	PLAQUE	PLATE		1	ST
2	1000200062	DICHTUNG STEUERGEHÄUSE	GARNITURE	GASKET		1	ST
3	1000199771	SCHRAUBE	VIS	SCREW		2	ST

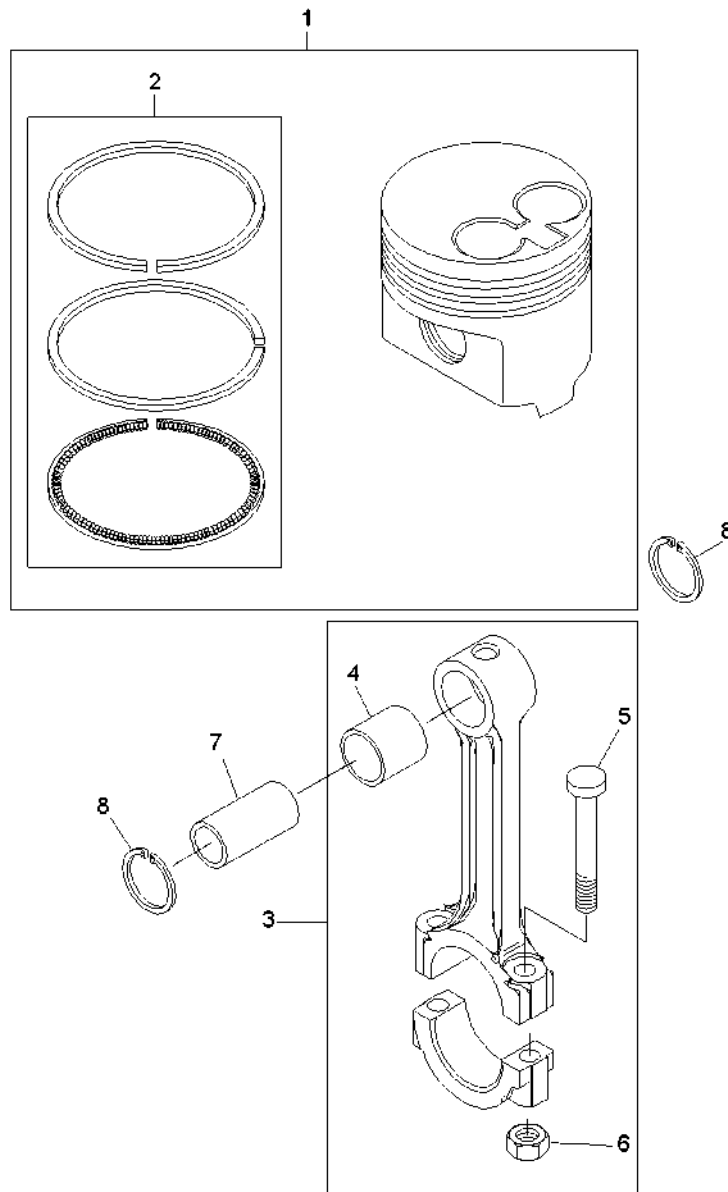




KURBELWELLE
VILLEBREQUIN
CRANK SHAFT

Pos	No	Bezeichnung	Désignation	Description	Information	Qty	Unit
1	1000202598	KURBELWELLE	VILLEBREQUIN	CRANK SHAFT		1	ST
2	1000199542	ZAHNRAD KURBELWELLE	ENGRENAGE	GEAR WHEEL		1	ST
3	1000199984	PASSFEDER	CLAVETTE	FITTING KEY		1	ST
4	1000199981	KURBELWELLENLAGERSATZ	JEU DE PALIERS	BEARING SET	STD	1	ST
5	1000199540	ANLAUFSCHEIBE	CALLES LATÉRALES	WASHER		1	ST
6	1000199539	ANLAUFSCHEIBE	CALLES LATÉRALES	WASHER		2	ST
7	1000202593	KURBELWELLENLAGERBOCK	CORPS DE PALIER	BEARING BLOCK		1	ST
8	1000199940	ZYLINDERSTIFT	GOUPILLE CYLINDRIQUE	CYLINDER PIN		8	ST
9	1000199510	SCHRAUBE	VIS	SCREW		8	ST
10	1000202594	KURBELWELLENLAGERBOCK	CORPS DE PALIER	BEARING BLOCK		1	ST
11	1000202595	KURBELWELLENLAGERBOCK	CORPS DE PALIER	BEARING BLOCK		1	ST
12	1000202596	KURBELWELLENLAGERBOCK	CORPS DE PALIER	BEARING BLOCK		1	ST
13	1000258021	SCHRAUBE	VIS	SCREW		3	ST
14	1000202597	SCHRAUBE	VIS	SCREW		1	ST
15	1000199983	KURBELWELLENLAGERSATZ	JEU DE PALIERS	BEARING SET	+0,50	1	ST
16	1000199982	KURBELWELLENLAGERSATZ	JEU DE PALIERS	BEARING SET	+0,25	1	ST

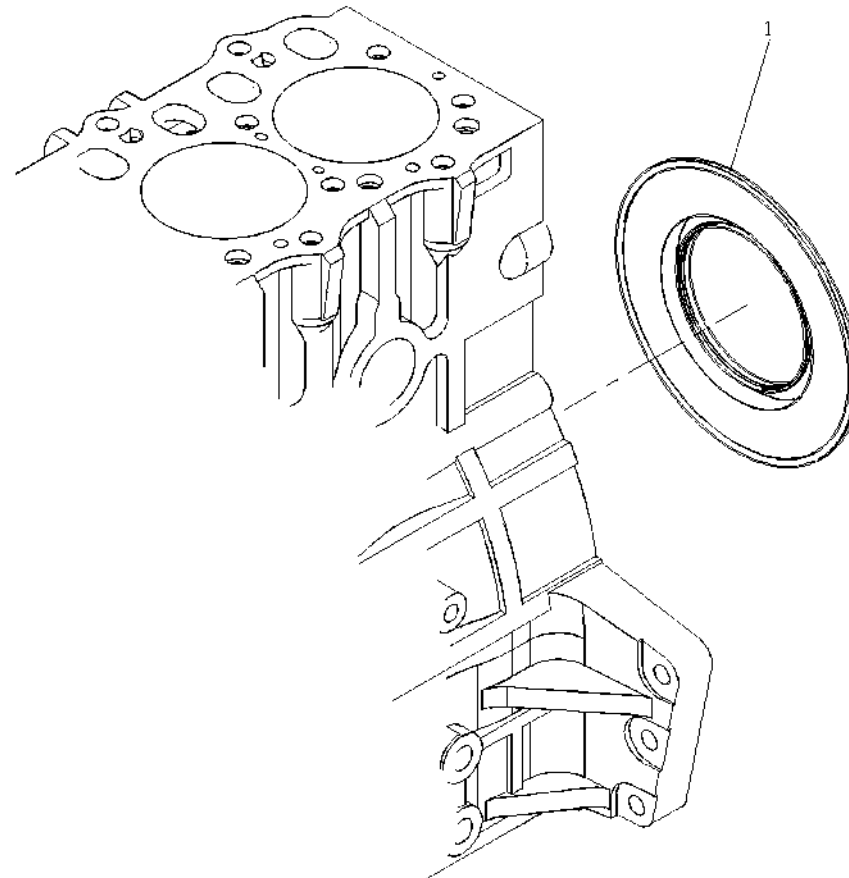




ETS KOLBEN U. RINGE 404D-22
 CARTER D'HUILE, POMPE D'HUILE ET FILTRE
 OIL PAN, OILPUMP, OILFILTER

Pos	No	Bezeichnung	Désignation	Description	Information	Qty	Unit
1	1000216137	KOLBEN	PISTON	PISTON		4	ST
2	1000205770	KOLBENRING	SEGMENT DE PISTON	PISTON RING		4	ST
3	1000199428	PLEUELSTANGE	BIELLE	CONNECTING ROD		4	ST
4	1000199914	LAGERBUCHSE-PLEUEL	GARNITURE	BUSHING		4	ST
5	1000199661	PLEUELSCHRAUBE	VIS DE BIELLE	CONN.ROD SCREW		8	ST
6	1000199492	MUTTER	ÉCROU	NUT		8	ST
7	1000199854	KOLBENBOLZEN	AXE DU PISTON	PISTON PIN		4	ST
8	1000199934	SICHERUNGSRING	CIRCLIPS	LOCK RING		8	ST

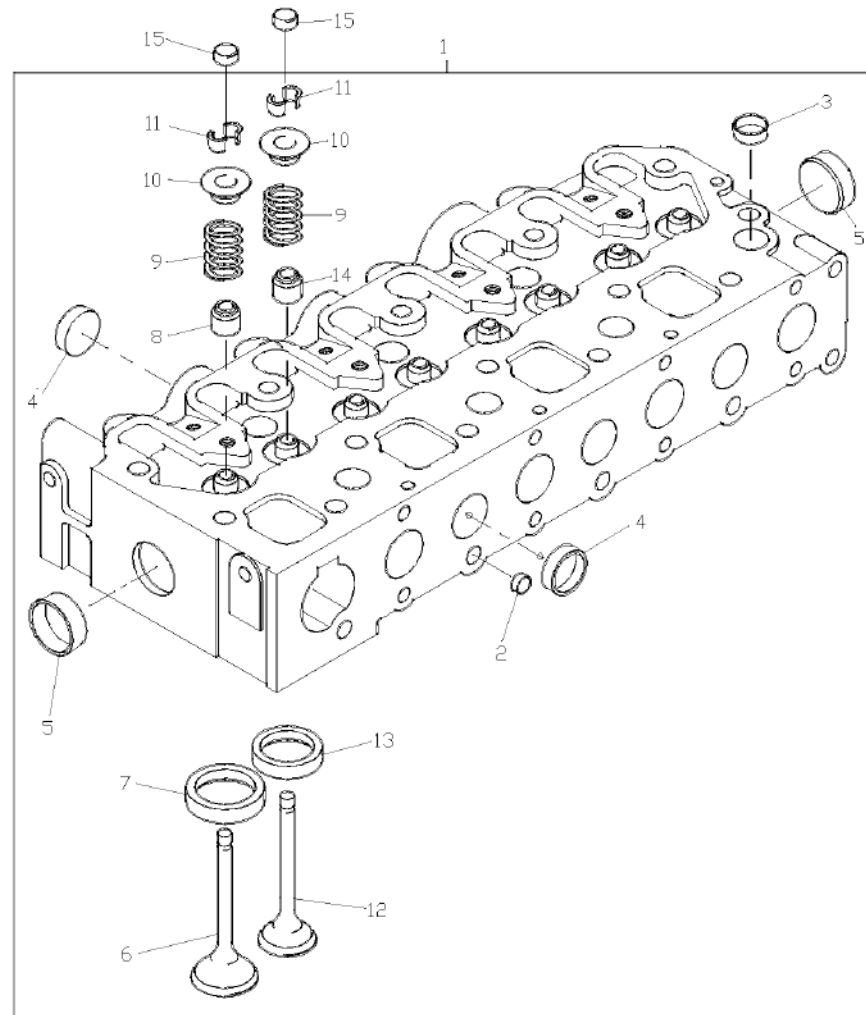




KURBELWELLE
VILLEBREQUIN
CRANK SHAFT

Pos	No	Bezeichnung	Désignation	Description	Information	Qty	Unit
1	1000199608	WELLENDICHTRING	JOINT SPI	SHAFT SEAL		1	ST

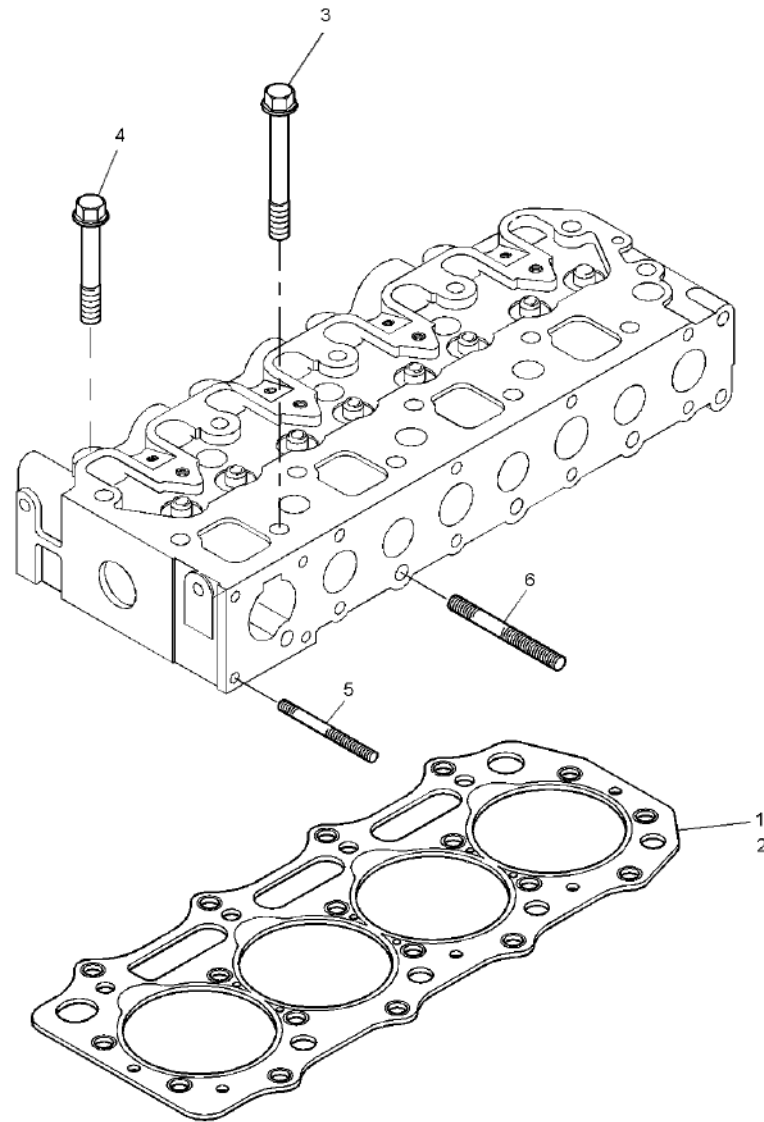




ZYLINDERKOPF
CULASSE
CYLINDER HEAD

Pos	No	Bezeichnung	Désignation	Description	Information	Qty	Unit
1	1000245341	ZYLINDERKOPF	CULASSE	CYLINDER HEAD		1	ST
2	1000199587	VERSCHLUSSSTOPFEN	BOUCHON DE FERMETURE	LOCK PLUG		3	ST
3	1000199590	FROSTSTOPFEN	PRISE	PLUG		7	ST
4	1000205727	VERSCHLUSSSTOPFEN	BOUCHON DE FERMETURE	LOCK PLUG		6	ST
5	1000199593	FROSTSTOPFEN	PRISE	PLUG		2	ST
6	1000244767	EINLASSVENTIL	SOUPAPE D'ADMISSION	INTAKE VALVE		4	ST
7	1000199401	VENTILSITZ	SIÈGE DE SOUPAPE	VALVE SEAT		4	ST
8	1000199798	VENTILSCHAFTDICHTUNG	JOINT DE LA TIGE DE SOUPAPE	VALVE SHAFT SEAL		4	ST
9	1000199632	VENTILFEDER	RESSORT DE SOUPAPE	VALVE		8	ST
10	1000199688	FEDERTELLER	SIÈGE DE RESSORT	SPRING SEAT		8	ST
11	1000199656	VENTILKEIL	CLAVETTE DE SOUPAPE	VALVE WEDGE		8	ST
12	1000244768	AUSLASSVENTIL	SOUPAPE D'ÉCHAPPEMENT	EXHAUST VALVE		4	ST
13	1000206652	VENTILSITZ	SIÈGE DE SOUPAPE	VALVE SEAT		4	ST
14	1000199797	VENTILSCHAFTDICHTUNG	JOINT DE LA TIGE DE SOUPAPE	VALVE SHAFT SEAL		4	ST
15	1000244937	VENTILKAPPE	BONNET DE SOUPAPE	VALVE CAP		8	ST

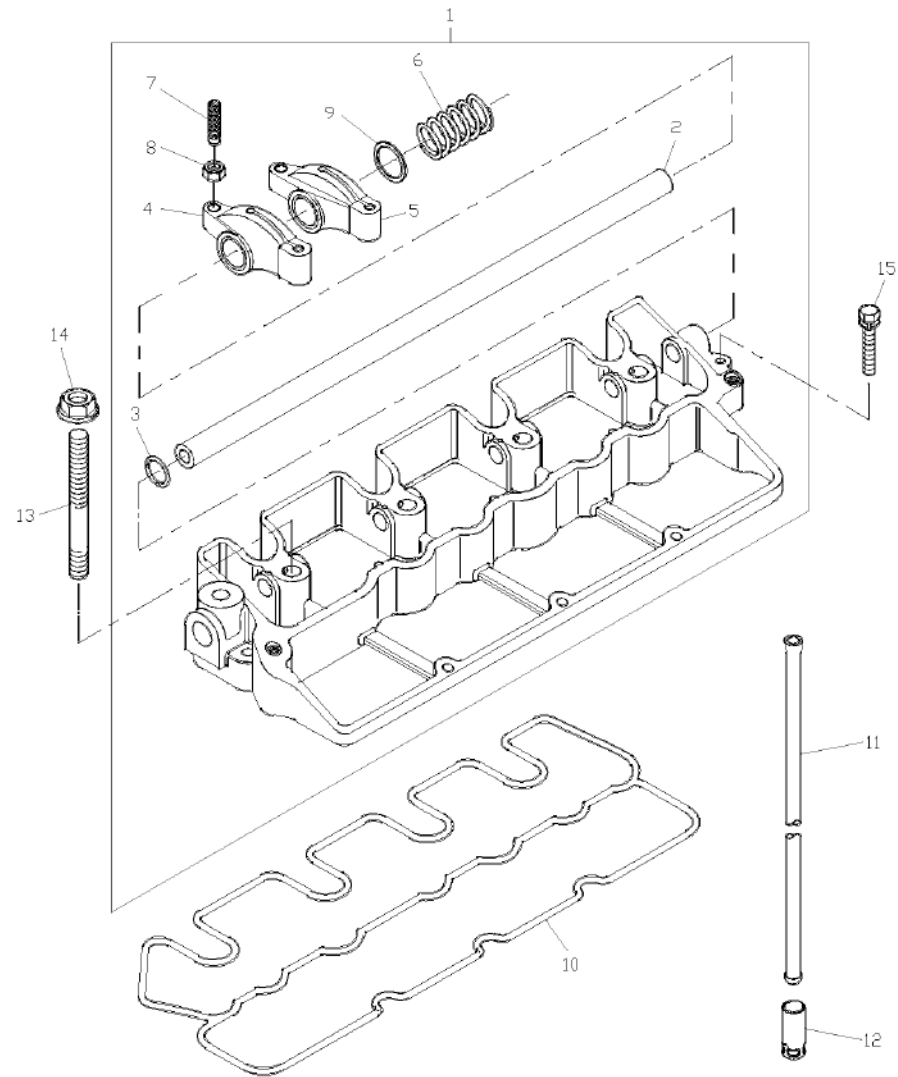




ZYLINDERKOPFDICHTUNG
 JOINT DE CULASSE
 CYLINDER HEAD GASKET

Pos	No	Bezeichnung	Désignation	Description	Information	Qty	Unit
1	1000239325	ZYLINDERKOPFDICHTUNG	JOINT DE CULASSE	CYLINDER HEAD GASKET	1,2mm	1	ST
2	1000239326	ZYLINDERKOPFDICHTUNG	JOINT DE CULASSE	CYLINDER HEAD GASKET	1,3mm	1	ST
3	1000199407	SCHRAUBE	VIS	SCREW		14	ST
4	1000199408	SCHRAUBE	VIS	SCREW		4	ST
5	1000244770	STEBOLZEN	GOUJON FILETÉ	STUD BOLT		2	ST
6	1000199441	STEBOLZEN	GOUJON FILETÉ	STUD BOLT		2	ST

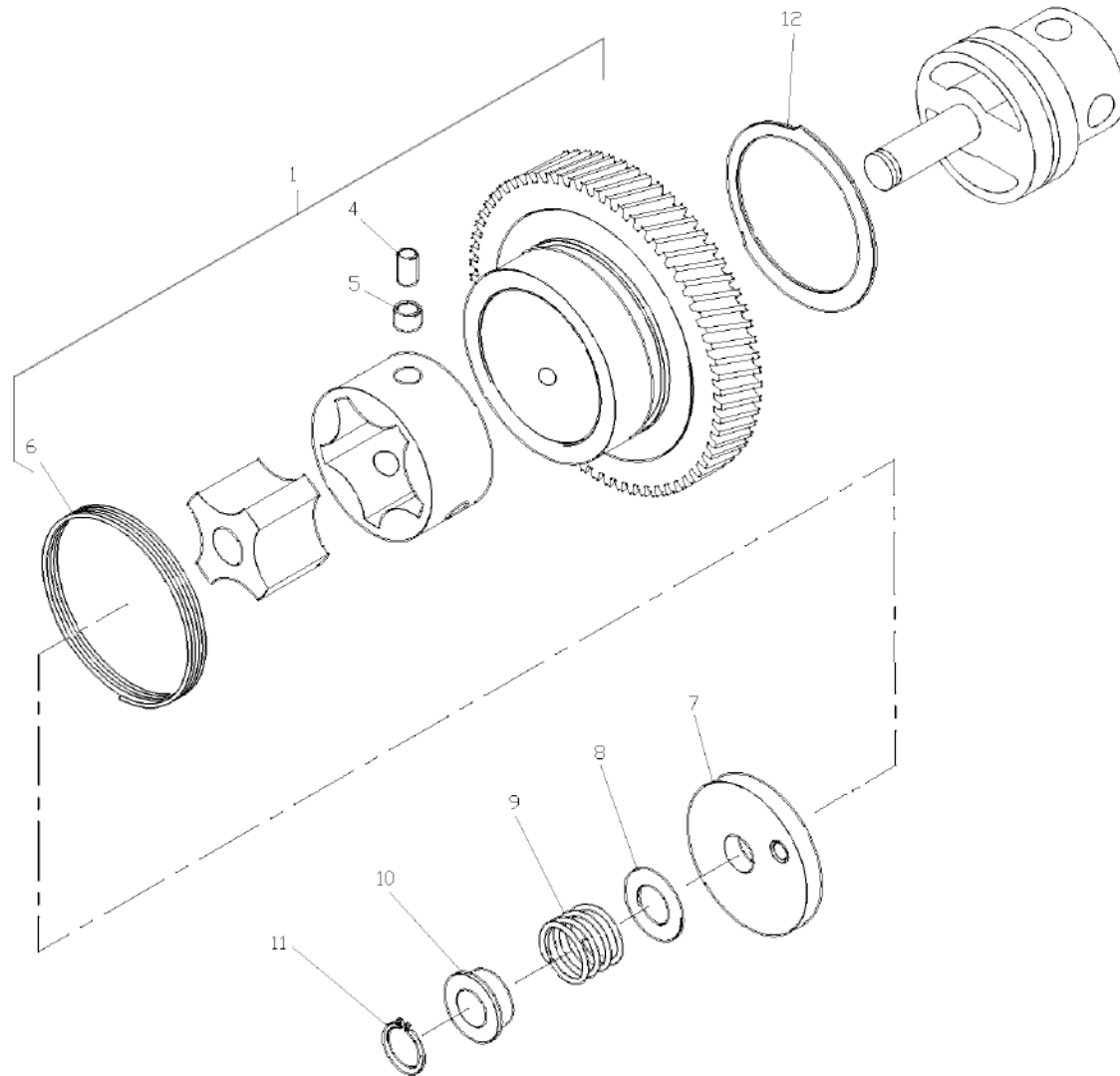




KIPPHEBEL
BRAS DE CULBUTEUR
ROCKER ARM

Pos	No	Bezeichnung	Désignation	Description	Information	Qty	Unit
1	1000245342	KIPPHEBELWELLE	ARBRE	SHAFT		1	ST
2	1000205762	KIPPHEBELWELLE	ARBRE	SHAFT		1	ST
3	1000224976	O-RING	JOINT TORIQUE	O-RING		1	ST
4	1000199761	KIPPHEBEL	BRAS DE CULBUTEUR	ROCKER ARM		4	ST
5	1000199762	KIPPHEBEL	BRAS DE CULBUTEUR	ROCKER ARM		4	ST
6	1000199652	FEDER KIPPHEBELWELLE	RESSORT	SPRING		3	ST
7	1000199919	STELLSCHRAUBE	VIS DE COMMANDE	SET SCREW		8	ST
8	1000245343	6KT-MUTTER	ÉCROU HEXAGONAL	HEXAGON NUT		8	ST
9	1000202539	U-SCHEIBE	DIQUE EN U	U-WASHER		6	ST
10	1000206375	GEHÄUSEDICHTUNG	GARNITURE	GASKET		1	ST
11	1000199747	STÖßELSTANGE	TIGE DE POUSSOIR	PUSH ROD		8	ST
12	1000199380	VENTILSTÖSSEL	POUSSOIR DE SOUPAPE	VALVE TAPPET		8	ST
13	1000199471	STEBOLZEN	GOUJON FILETÉ	STUD BOLT		4	ST
14	1000199527	MUTTER	ÉCROU	NUT		4	ST
15	1000202413	SCHRAUBE	VIS	SCREW		2	ST

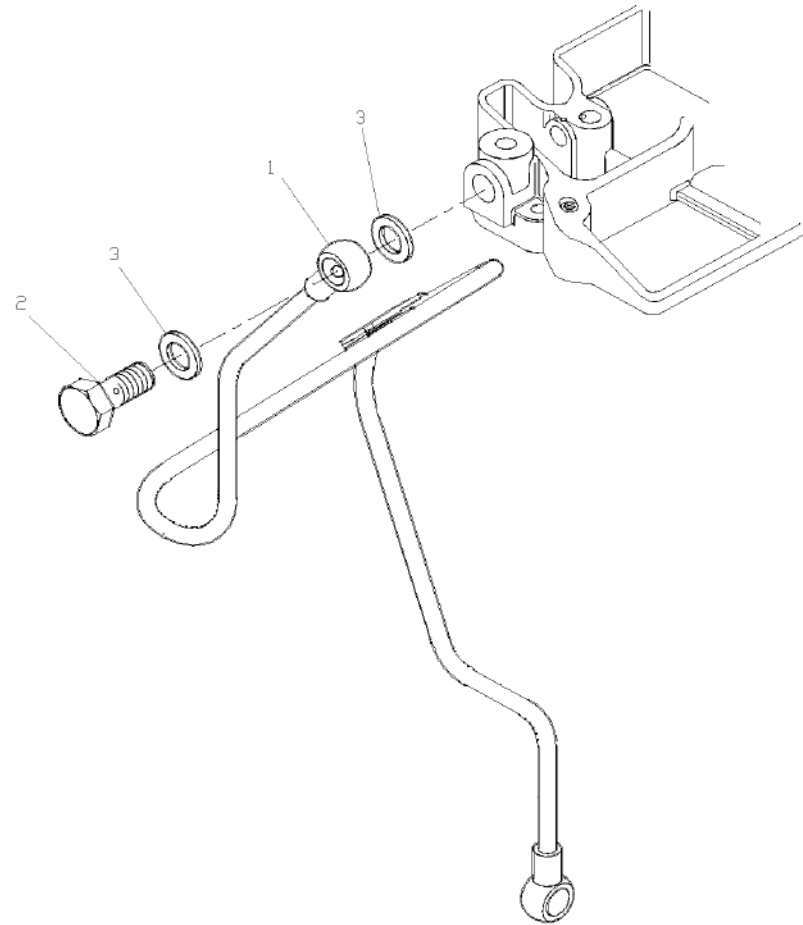




MOTORÖLPUMPE
POMPE D'HUILE MOTEUR
ENGINE OIL PUMP

Pos	No	Bezeichnung	Désignation	Description	Information	Qty	Unit
1	1000244791	ZAHNRAD	ROUE DENTÉE	GEAR		1	ST
2	1000199915	BUCHSE	BAGUE	BUSHING		3	ST
3	1000199976	ZYLINDERSTIFT	GOUPILLE CYLINDRIQUE	CYLINDER PIN		3	ST
4	1000244793	FEDER	RESSORT	SPRING		1	ST
5	1000244794	MOTORÖLPUMPENDECKEL	COUVERCLE	COVER		1	ST
6	1000199544	EINSTELLSCHEIBE	CALLE D'ÉPAISSEUR	DISC		1	ST
7	1000199545	EINSTELLSCHEIBE	CALLE D'ÉPAISSEUR	DISC		1	ST
8	1000199546	EINSTELLSCHEIBE	CALLE D'ÉPAISSEUR	DISC		1	ST
9	1000199547	EINSTELLSCHEIBE	CALLE D'ÉPAISSEUR	DISC		1	ST
10	1000199633	FEDER	RESSORT	SPRING		1	ST
11	1000199680	RING	ANNEAU	RING		1	ST
12	1000200165	SICHERUNGSRING	CIRCLIPS	LOCK RING		1	ST
13	1000244795	RING	ANNEAU	RING		1	ST

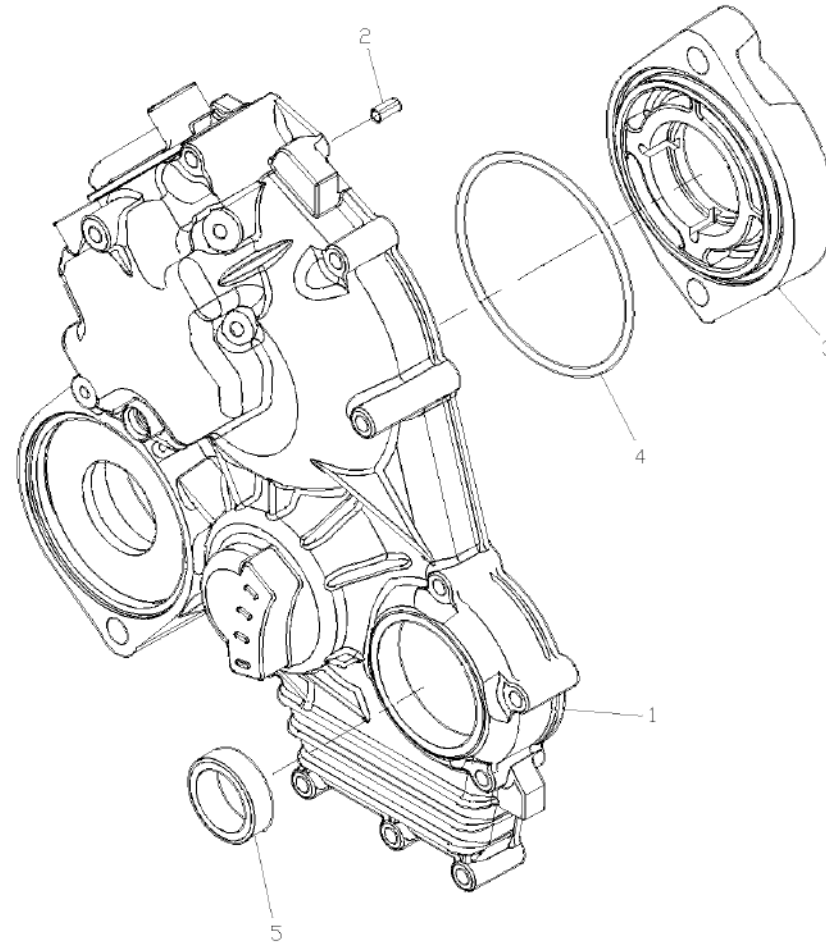




LEITUNG
CANALISATION D'HUILE
OIL LINE

Pos	No	Bezeichnung	Désignation	Description	Information	Qty	Unit
1	1000200006	MOTORÖLLEITUNG	LIGNE D'HUILE MOTEUR	ENGINE OIL PIPE		1	ST
2	1000199920	HOHLSCHRAUBE	RACCORD BANJO	BANJO BOLT		1	ST
3	1000200058	DICHTRING	BAGUE D'ÉTANCHÉITÉ	SEAL RING		2	ST

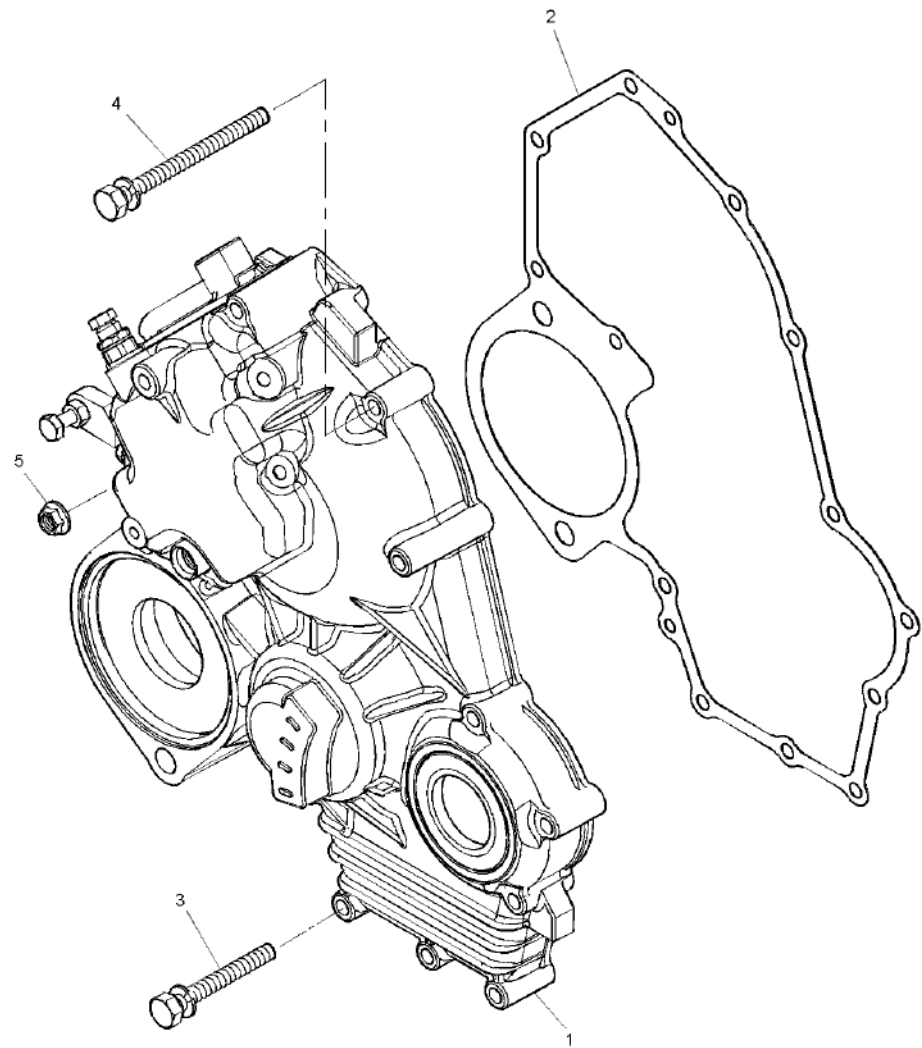




STEUERGEHÄUSE
CONNEXION DE CONTRÔLE
CONTROLHOUSING

Pos	No	Bezeichnung	Désignation	Description	Information	Qty	Unit
1	1000299568	STEUERGEHÄUSE PERK. 404D-22	ENVELOPPE	HOUSING		1	ST
2	1000225677	BOLZEN	AXE	PIN		1	ST
3	1000244798	HALTER STEUERUNG	SUPPORT DE LA COMMANDE	BRACKET CONTROLLING		1	ST
4	1000244800	O-RING	JOINT TORIQUE	O-RING		1	ST
5	1000199877	WELLENDICHTRING	JOINT SPI	SHAFT SEAL		1	ST

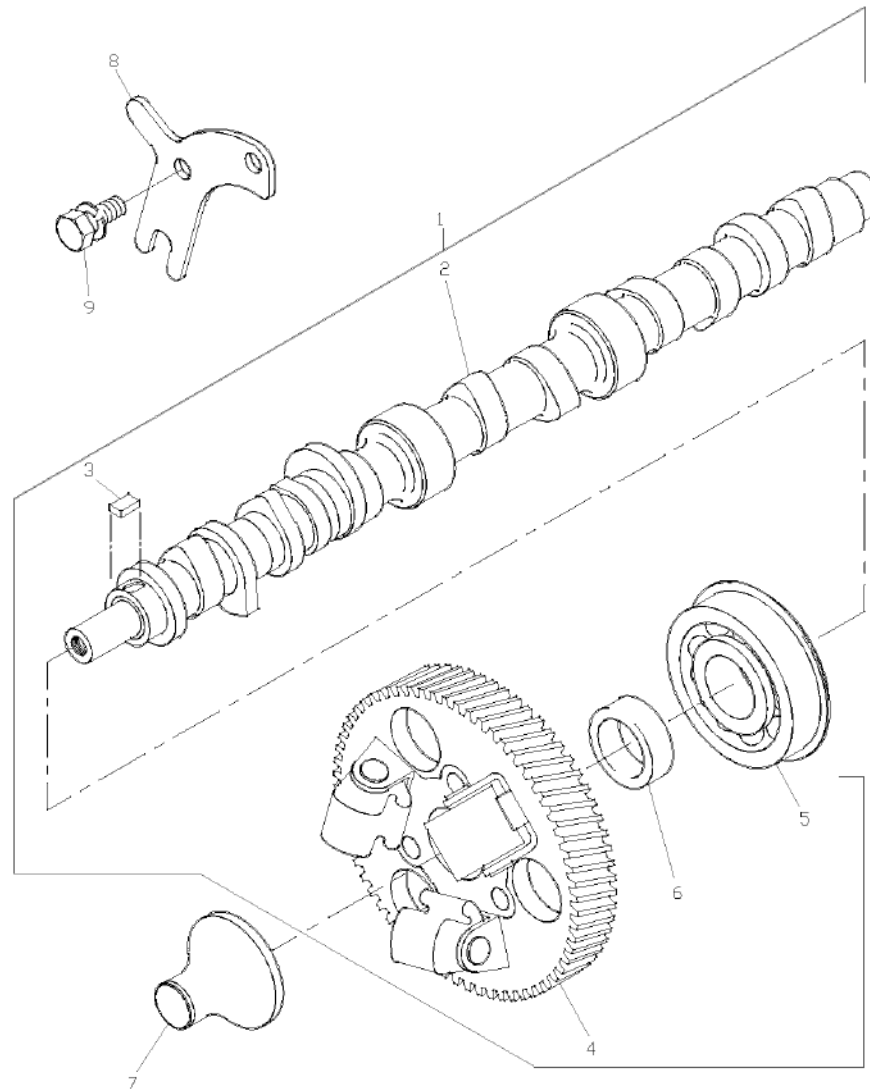




DICHTUNGSGEHÄUSE
BOÎTE D'ÉTANCHÉITÉ
HOUSING SEAL

Pos	No	Bezeichnung	Désignation	Description	Information	Qty	Unit
1	1000299568	STEUERGEHÄUSE PERK. 404D-22	ENVELOPPE	HOUSING		1	ST
2	1000244801	DICHTUNG STEUERGERHÄUSE	GARNITURE	GASKET		1	ST
3	1000205468	SCHRAUBE	VIS	SCREW		7	ST
4	1000202454	SCHRAUBE	VIS	SCREW		4	ST
5	1000199519	MUTTER	ÉCROU	NUT		1	ST

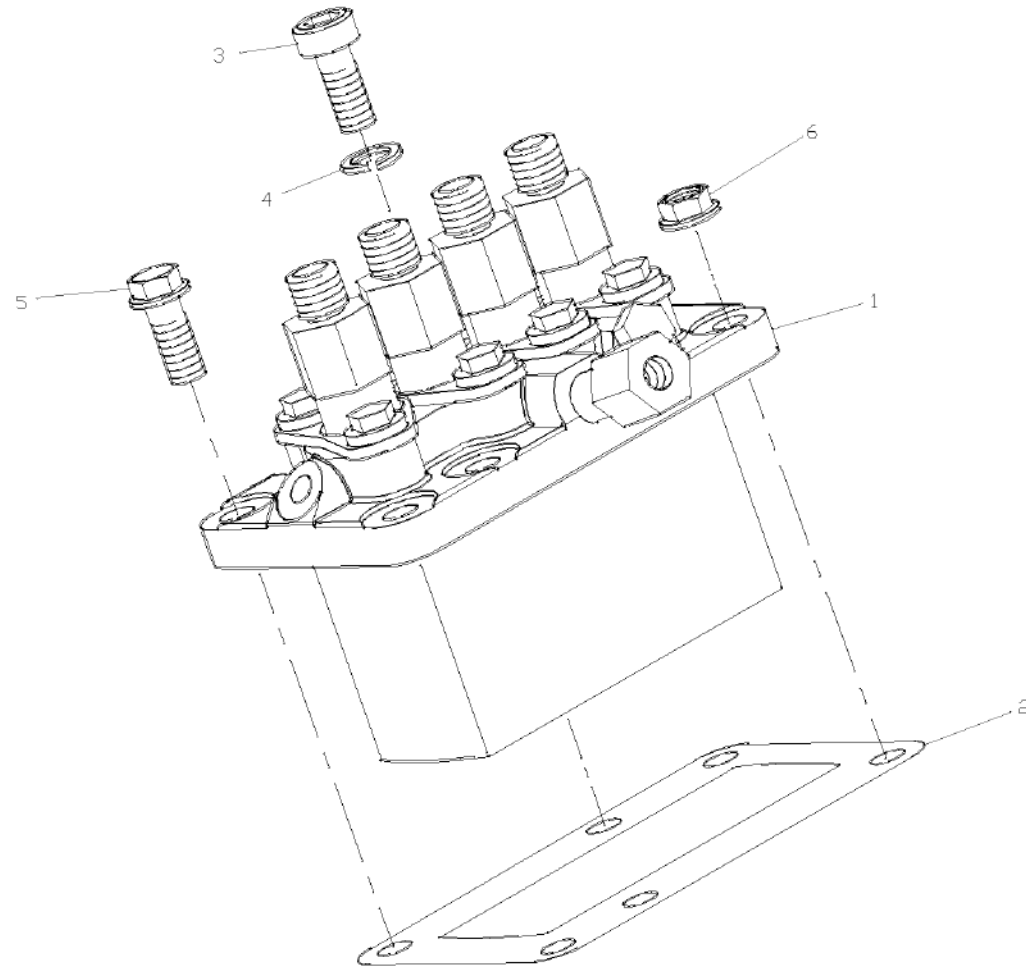




NOCKENWELLE
ARBE À CAMES
CAMSHAFT

Pos	No	Bezeichnung	Désignation	Description	Information	Qty	Unit
1	1000245344	NOCKENWELLE	ARBE À CAMES	CAMSHAFT		1	ST
2	1000245344	NOCKENWELLE	ARBE À CAMES	CAMSHAFT		1	ST
3	1000199430	PASSFEDER	CLAVETTE	FITTING KEY		1	ST
4	1000244804	ZAHNRAD	ROUE DENTÉE	GEAR		1	ST
5	1000199476	LAGER NOCKENWELLE	PALIER DE L'ARBRE À CAMES	BEARING CAMSHAFT		1	ST
6	1000244192	DISTANZSTÜCK	PIÈCE DE DISTANCE	DISTANCE PIECE		1	ST
7	1000244920	VENTILSTÖSSEL	POUSSOIR DE SOUPAPE	VALVE TAPPET		1	ST
8	1000205523	PLATTE	PLAQUE	PLATE		1	ST
9	1000199771	SCHRAUBE	VIS	SCREW		2	ST

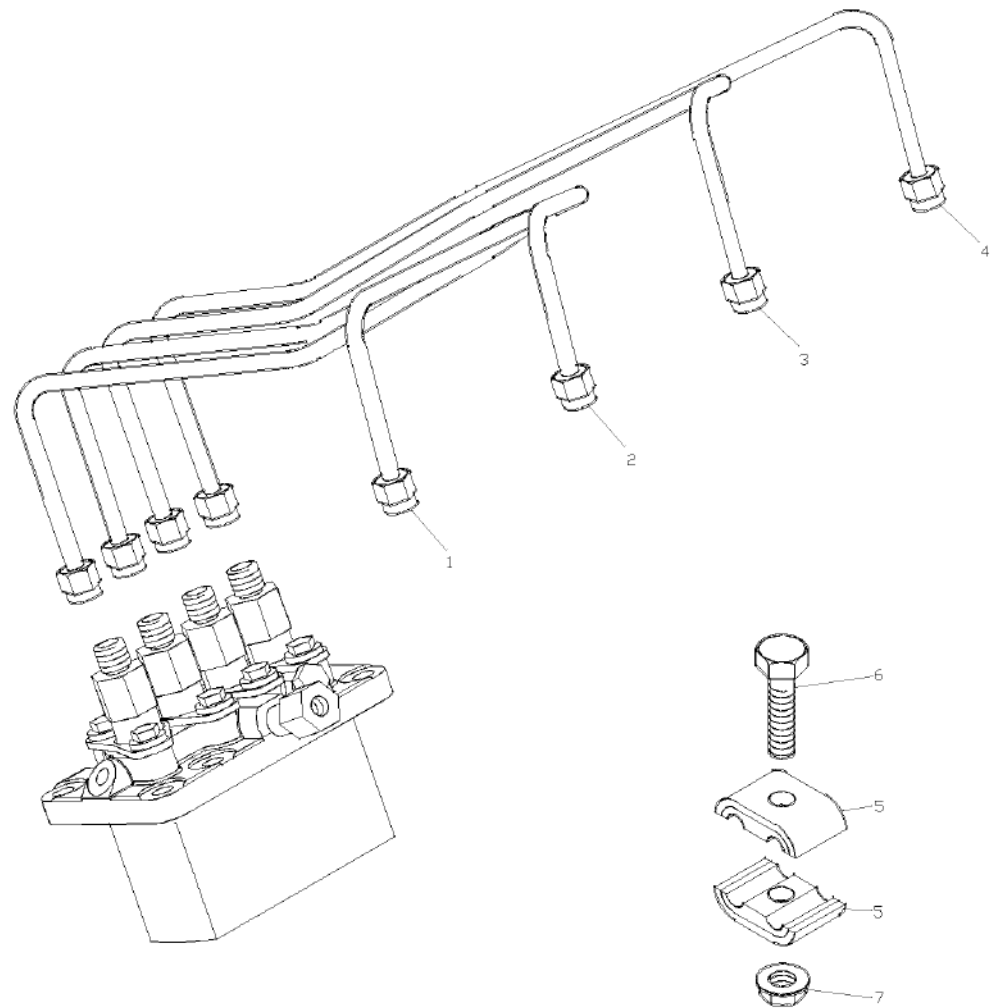




EINSPRITZPUMPE
 INJECTEUR POMPE
 INJECTION PUMP

Pos	No	Bezeichnung	Désignation	Description	Information	Qty	Unit
1	1000245345	EINSPRITZPUMPE	POMPE D'INJECTION	INJECTION PUMP		1	ST
2	1000216652	DICHTUNG EINSTELLEINSPRITZPUMPE	GARNITURE	GASKET	t=0,2	1	ST
2	1000216653	DICHTUNG EINSTELLEINSPRITZPUMPE	GARNITURE	GASKET	t=0,3	1	ST
2	1000216654	DICHTUNG EINSTELLEINSPRITZPUMPE	GARNITURE	GASKET	t=0,4	1	ST
2	1000216655	DICHTUNG EINSTELLEINSPRITZPUMPE	GARNITURE	GASKET	t=0,5	1	ST
2	1000216656	DICHTUNG EINSTELLEINSPRITZPUMPE	GARNITURE	GASKET	t=0,5	1	ST
3	1000243190	SCHRAUBE	VIS	SCREW		1	ST
4	1000243682	U-SCHEIBE	DIQUE EN U	U-WASHER		1	ST
5	1000200174	SCHRAUBE	VIS	SCREW		2	ST
6	1000199524	MUTTER	ÉCROU	NUT		3	ST

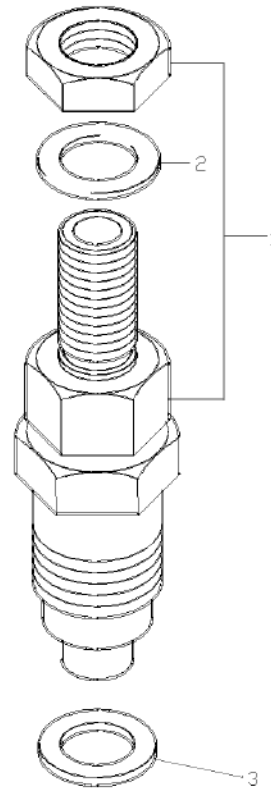




EINSPRITZLEITUNG
LIGNE D'INJECTION
INJECTION LINE

Pos	No	Bezeichnung	Désignation	Description	Information	Qty	Unit
1	1000205753	EINSPRITZLEITUNG	LIGNE D'INJECTION	INJECTION LINE		1	ST
2	1000205754	EINSPRITZLEITUNG	LIGNE D'INJECTION	INJECTION LINE		1	ST
3	1000205755	EINSPRITZLEITUNG	LIGNE D'INJECTION	INJECTION LINE		1	ST
4	1000205756	EINSPRITZLEITUNG	LIGNE D'INJECTION	INJECTION LINE		1	ST
5	1000199444	HALTER	SUPPORT	BRACKET		6	ST
6	1000199433	SCHRAUBE	VIS	SCREW		3	ST
7	1000199519	MUTTER	ÉCROU	NUT		3	ST

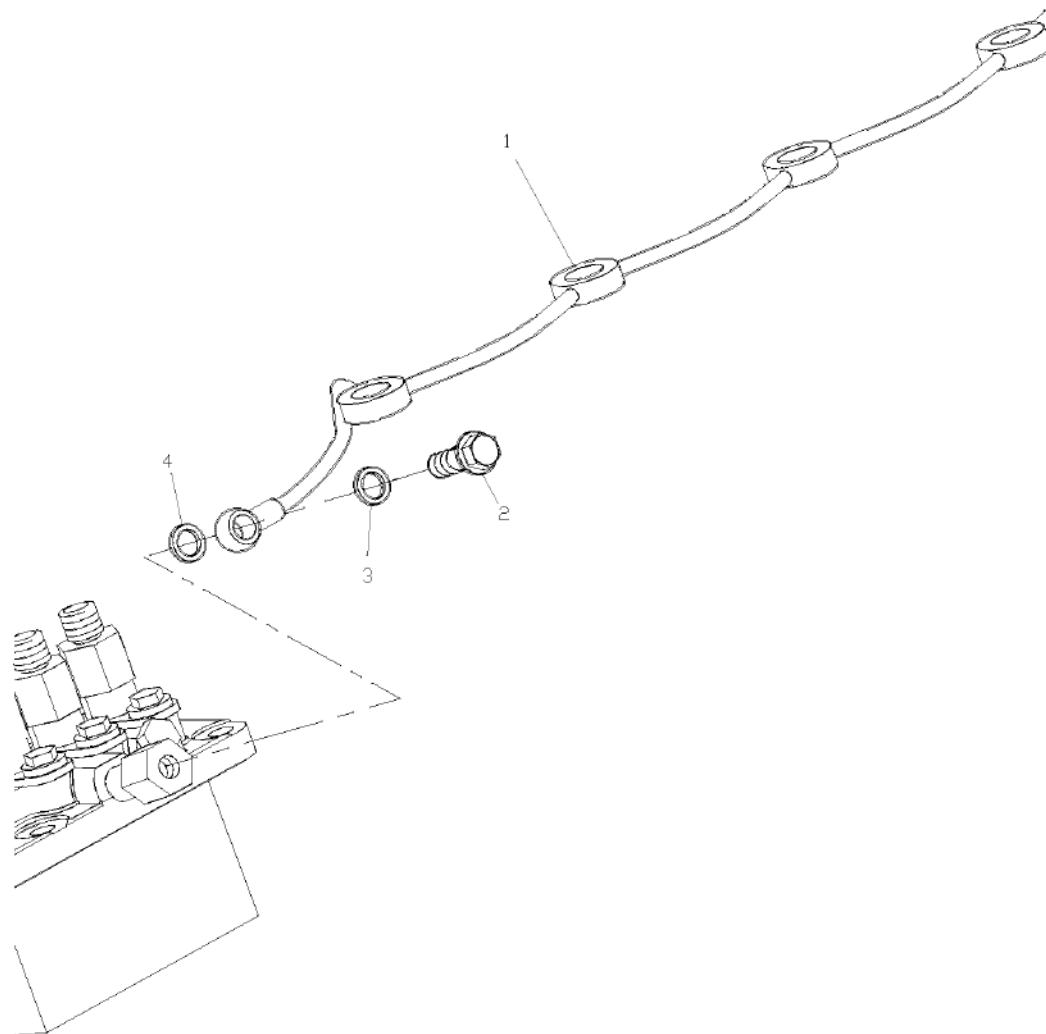




EINSPRITZDÜSE
CLAPET D'INJECTION
INJECTION NOZZLE

Pos	No	Bezeichnung	Désignation	Description	Information	Qty	Unit
1	1000199806	EINSPRITZDÜSE	CLAPET D'INJECTION	INJECTION NOZZLE		4	ST
2	1000197449	DICHTUNG E-DÜSE	GARNITURE	GASKET		1	ST
3	1000199847	DICHTUNG E-DÜSE	GARNITURE	GASKET		4	ST

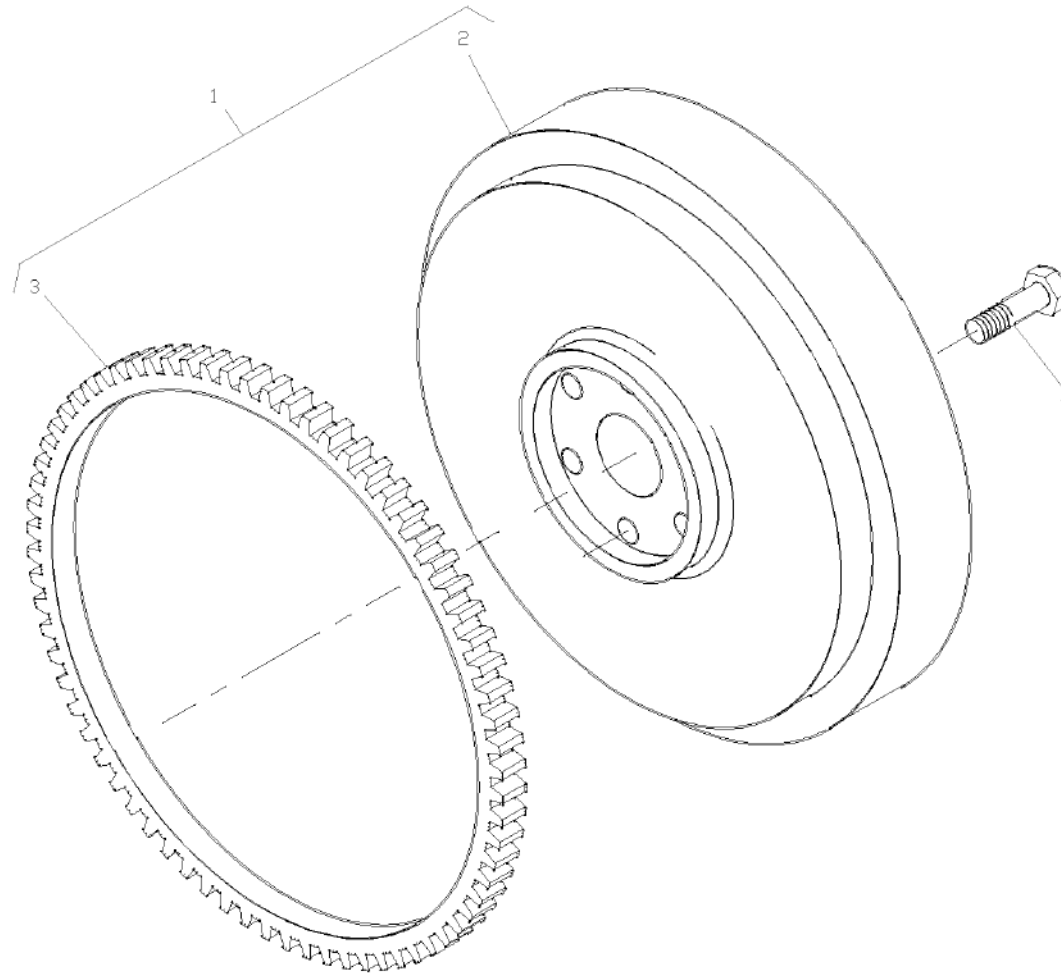




LECKÖLLEITUNG
LIGNE D'HUILE DE FUITE
LEAKOIL LINE

Pos	No	Bezeichnung	Désignation	Description	Information	Qty	Unit
1	1000245346	LECKÖLLEITUNG	LIGNE D'HUILE DE FUITE	LEAKOIL LINE		1	ST
2	1000205757	HOHLSCHRAUBE	RACCORD BANJO	BANJO BOLT		1	ST
3	1000199529	U-SCHEIBE	DIQUE EN U	U-WASHER		2	ST

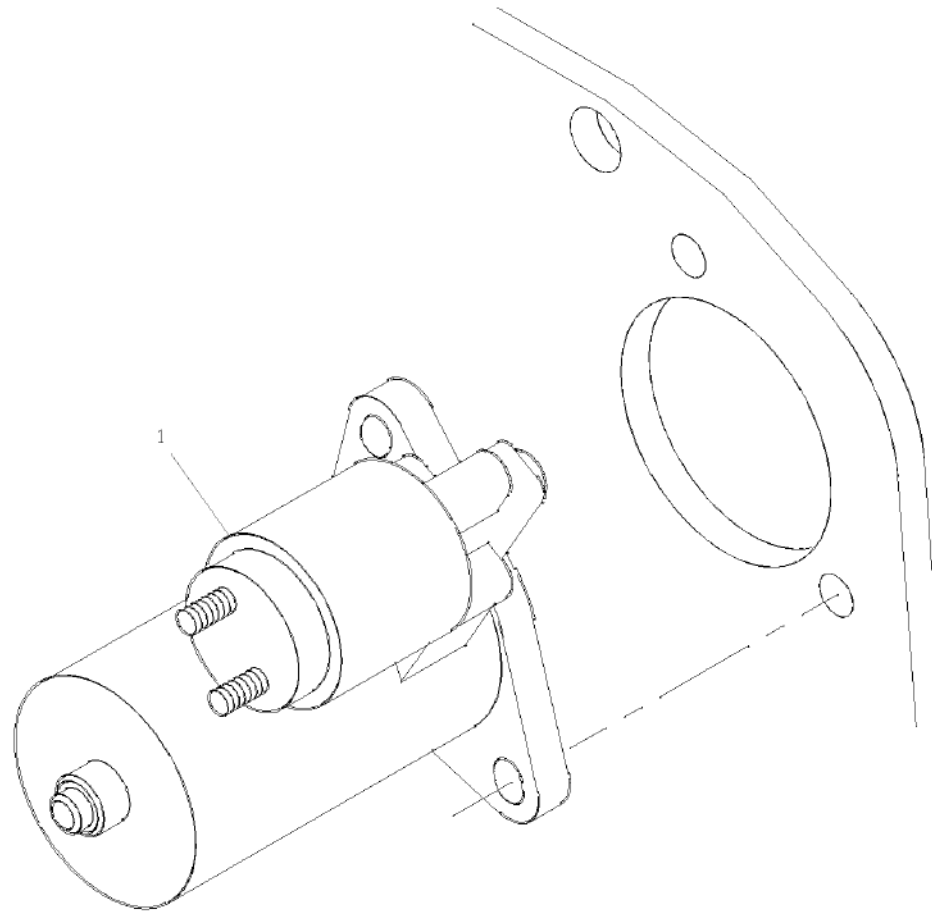




ZAHNKRANZ
COURONNE DENTÉE
RING GEAR

Pos	No	Bezeichnung	Désignation	Description	Information	Qty	Unit
1	1000202563	SCHWUNGRAD	VOLANT	FLYWHEEL		1	ST
2	1000202563	SCHWUNGRAD	VOLANT	FLYWHEEL		1	ST
3	1000199784	ZAHNKRANZ	COURONNE DENTÉE	RING GEAR		1	ST
4	1000199509	SCHRAUBE	VIS	SCREW		6	ST

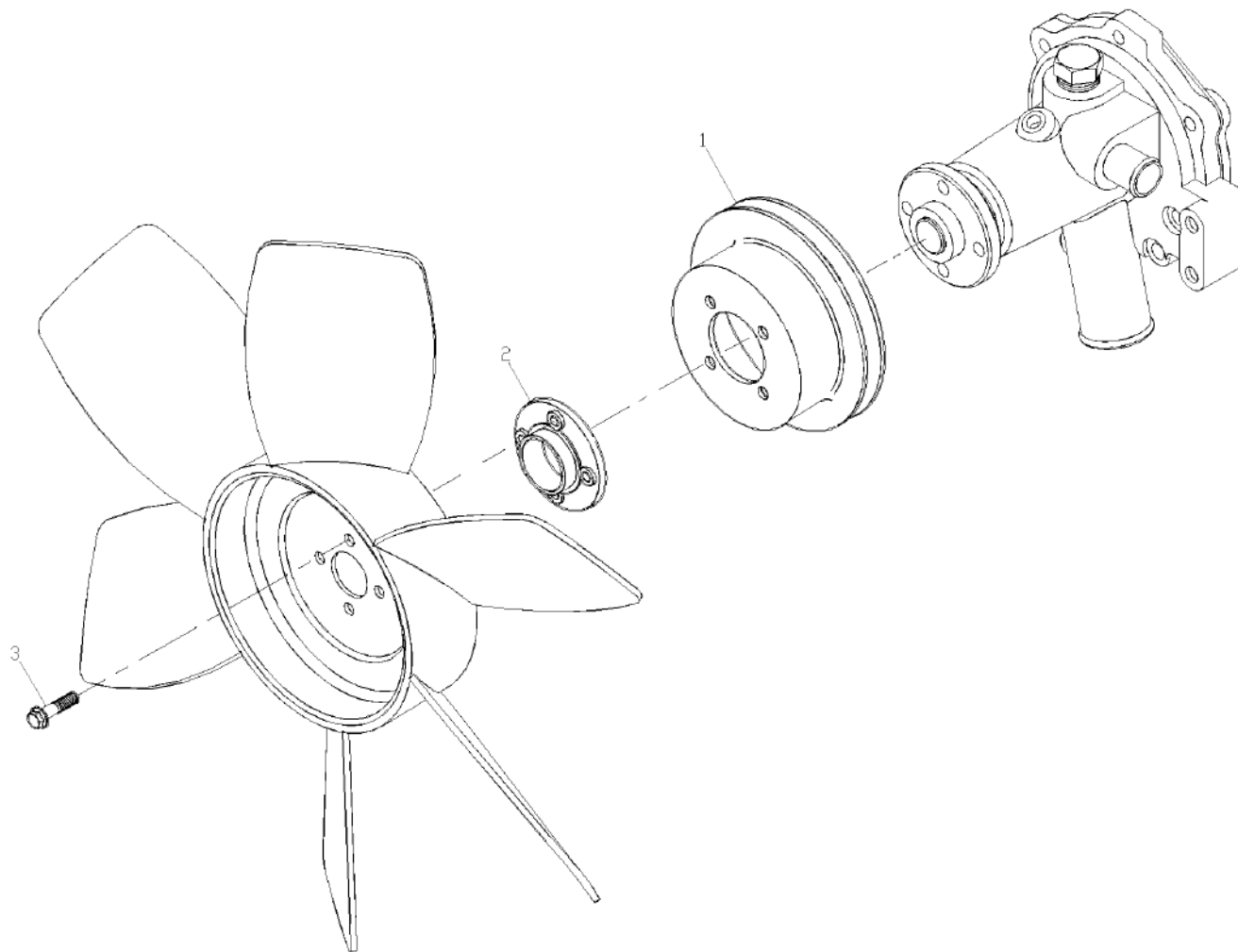




ANLASSER
DÉMARREUR
STARTER MOTOR

Pos	No	Bezeichnung	Désignation	Description	Information	Qty	Unit
1	1000199506	ANLASSER	DÉMARREUR	STARTER MOTOR		1	ST

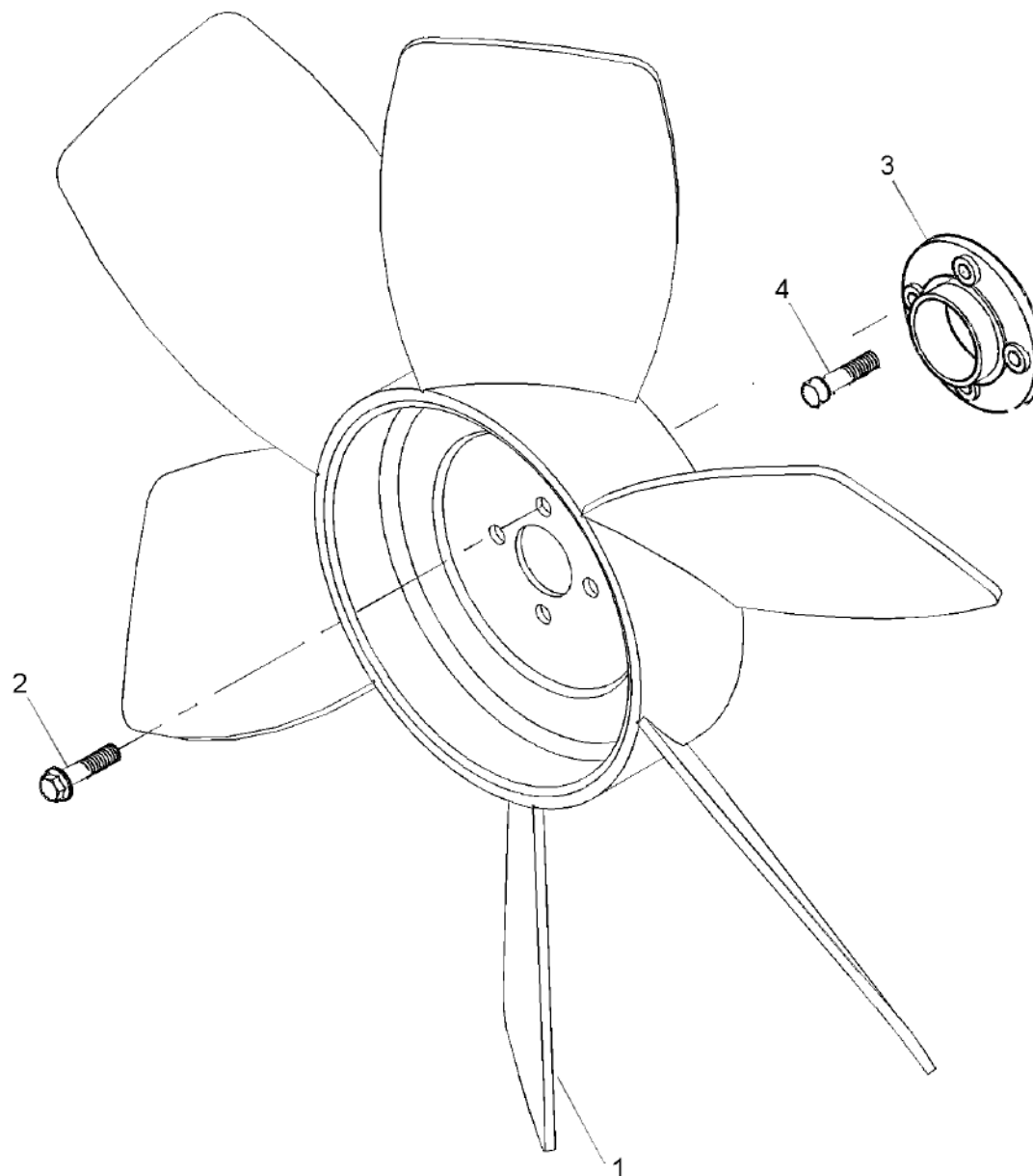




KÜHLSYSTEM
SYSTEME DE REFROIDISSEMENT
COOLING SYSTEM

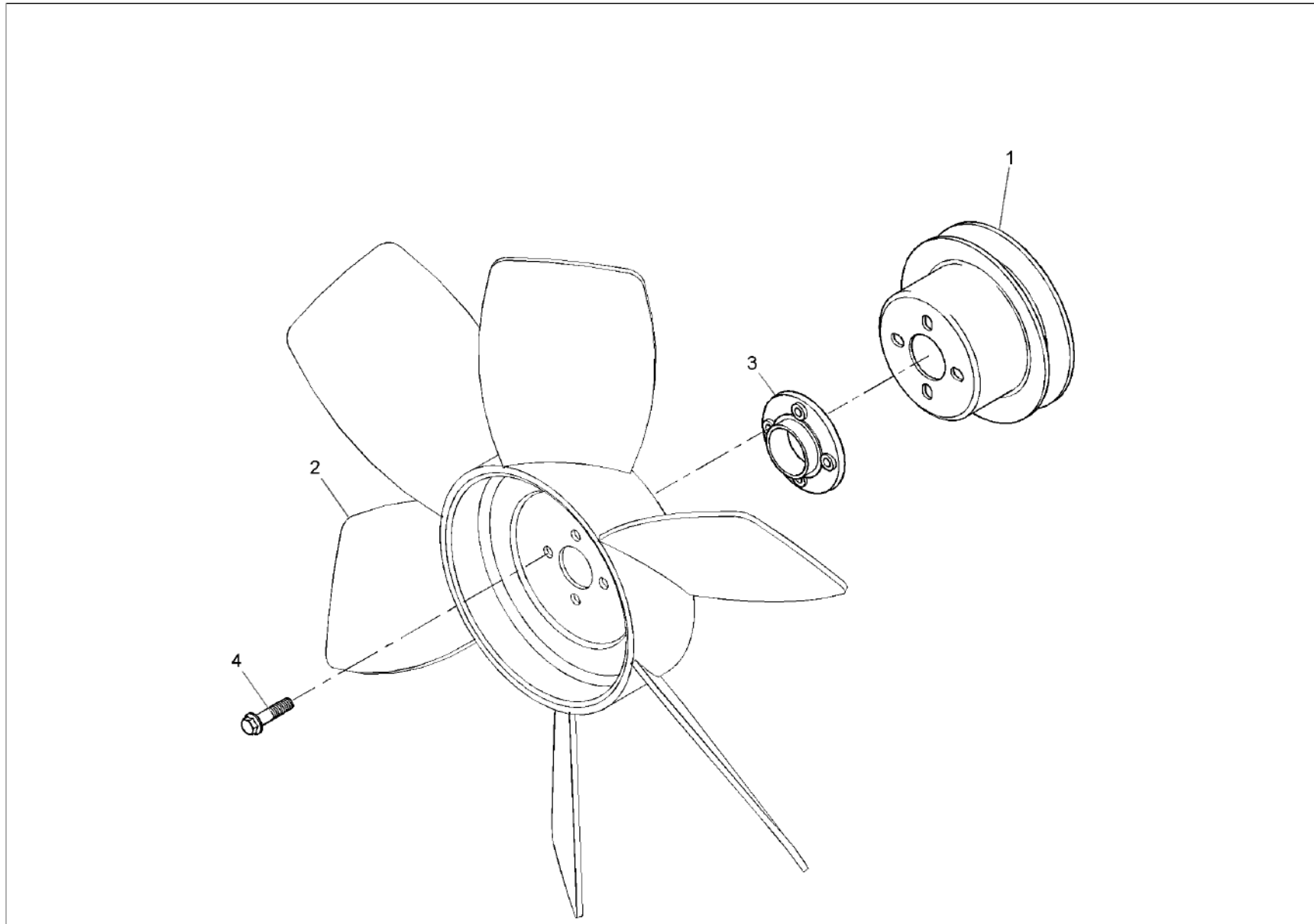
Pos	No	Bezeichnung	Désignation	Description	Information	Qty	Unit
1	1000205574	RIEMENSCHIEBE	POULIE	BELT PULLEY		1	ST
2	1000199794	DISTANZSTÜCK	ENTRETOISE	DISTANCE PIECE		1	ST
3	1000199988	SCHRAUBE	VIS	SCREW		4	ST





Pos	No	Bezeichnung	Désignation	Description	Information	Qty	Unit
1	1000199752	LÜFTERFLÜGEL	AILE DU VENTILATEUR	PROPELLER	6Bl. Ø390	1	ST
2	1000199988	SCHRAUBE	VIS	SCREW		4	ST
3	1000199786	DISTANZSTÜCK	ENTRETOISE	DISTANCE PIECE		1	ST
4	1000199432	SCHRAUBE	VIS	SCREW		1	ST



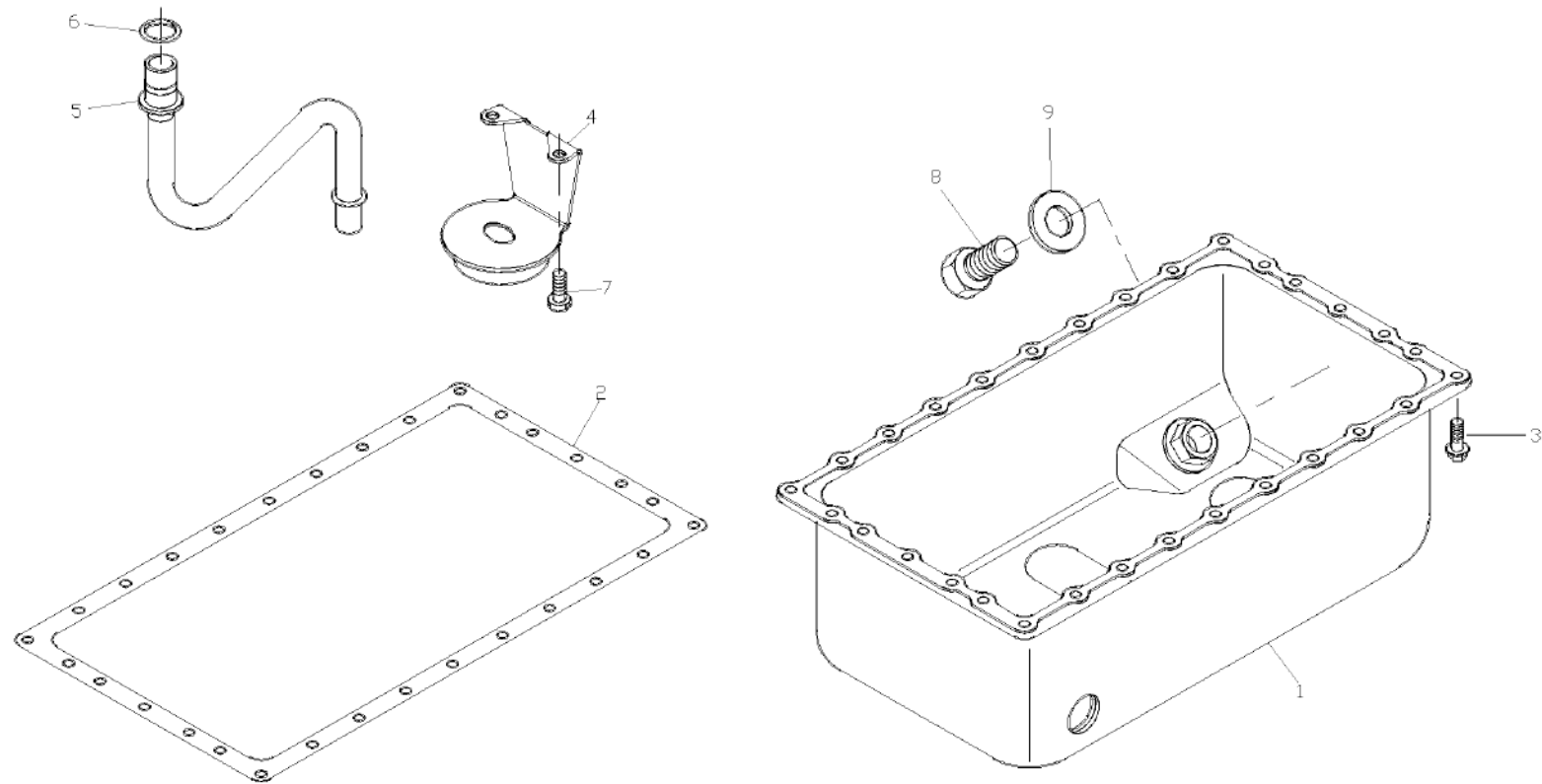


LÜFTERFLÜGEL
AILE DU VENTILATEUR
PROPELLER

7Bl. Ø340

Pos	No	Bezeichnung	Désignation	Description	Information	Qty	Unit
1	1000199857	RIEMENSCHLEIBE	POULIE	BELT PULLEY		1	ST
2	1000199755	LÜFTERFLÜGEL	AILE DU VENTILATEUR	PROPELLER	7Bl. Ø340	1	ST
3	1000199794	DISTANZSTÜCK	ENTRETOISE	DISTANCE PIECE		1	ST
4	1000085312	6KT-SCHRAUBE	VIS À TÊTE HEXAGONALE	HEX SCREW		4	ST

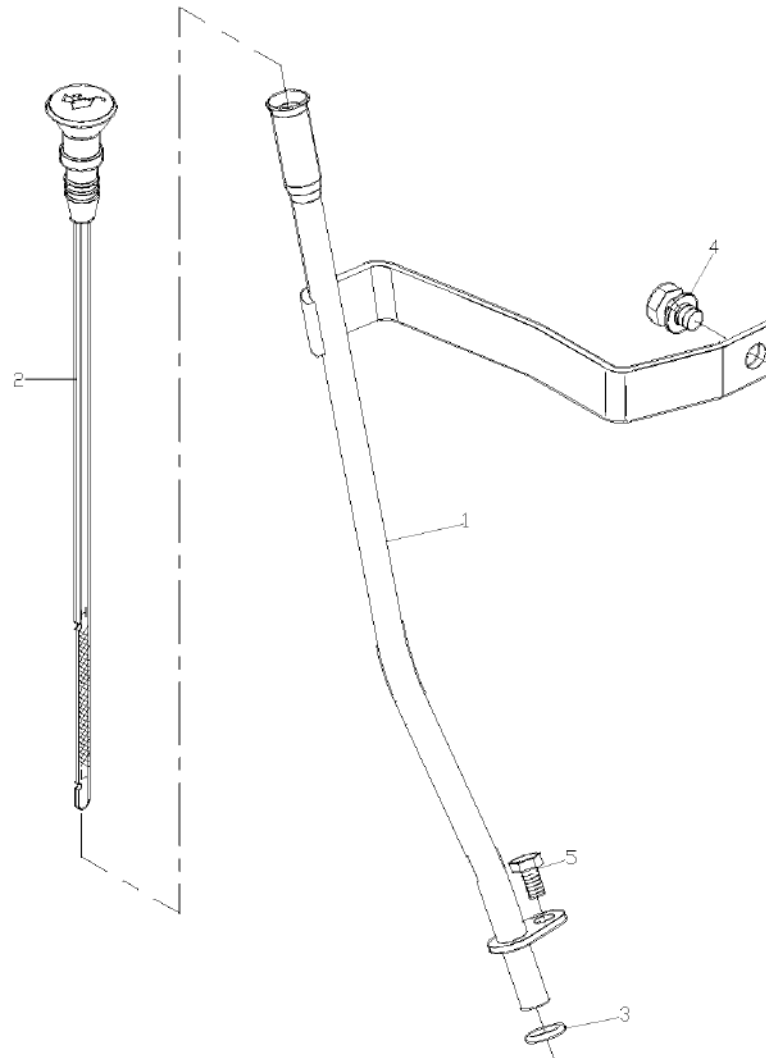




ÖLWANNE
CARTER D'HUILE
OIL SUMP

Pos	No	Bezeichnung	Désignation	Description	Information	Qty	Unit
1	1000205475	ÖLWANNE	CARTER D'HUILE	OIL SUMP		1	ST
2	1000202507	ÖLWANNENDICHTUNG	JOINT DU CARTER D'HUILE	OIL SUMP GASKET		1	ST
3	1000199499	SCHRAUBE	VIS	SCREW		30	ST
4	1000245347	SIEB	CRIBLE	SCREEN		1	ST
5	1000245348	LEITUNG	CANALISATION D'HUILE	OIL LINE		1	ST
6	1000224976	O-RING	JOINT TORIQUE	O-RING		1	ST
7	1000199771	SCHRAUBE	VIS	SCREW		2	ST
8	1000205476	ÖLABLAßSCHRAUBE	VIS DE PURGE D'HUILE	OILDRAIN PLUG		2	ST
9	1000199443	DICHTUNG ÖLABLASSSCHRAUBE	JOINT DE LA VIS DE PURGE D'HUILE	SEAL OIL DRAIN		2	ST

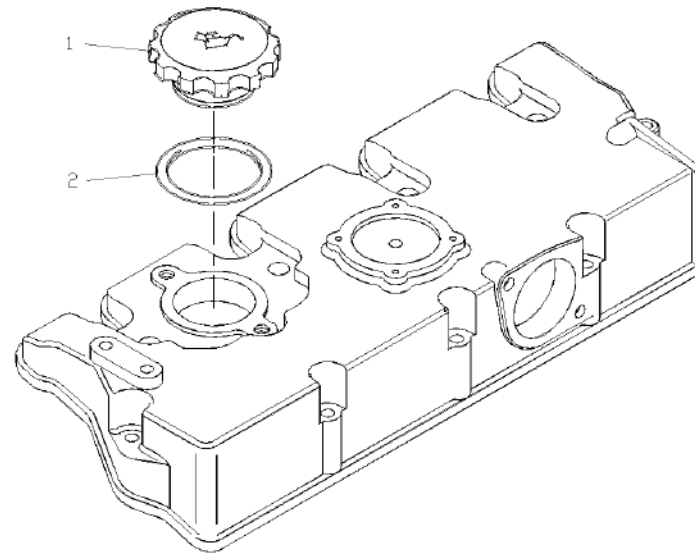
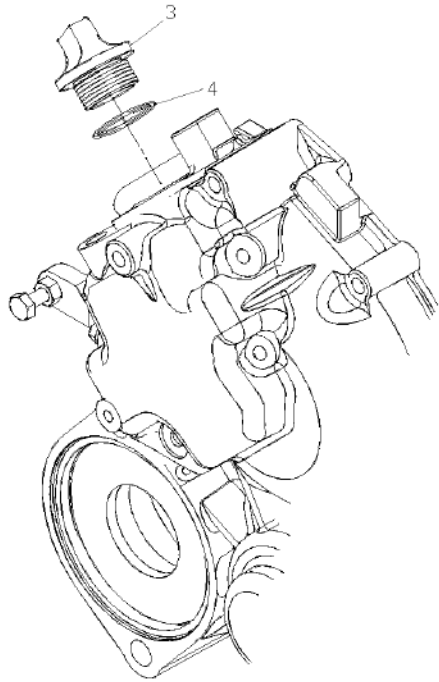




ÖLMEßSTAB
JALON D'HUILE
OILDIP STICK

Pos	No	Bezeichnung	Désignation	Description	Information	Qty	Unit
1	1000205610	FÜHRUNGSROHR	TUBE GUIDE	GUIDE TUBE		1	ST
2	1000205609	ÖLPEILSTAB	JAUGE DE NIVEAU D'HUILE	OIL DIP STICK		1	ST
3	1000224971	O-RING	JOINT TORIQUE	O-RING		2	ST
4	1000202508	SCHRAUBE	VIS	SCREW		1	ST
5	1000199499	SCHRAUBE	VIS	SCREW		1	ST

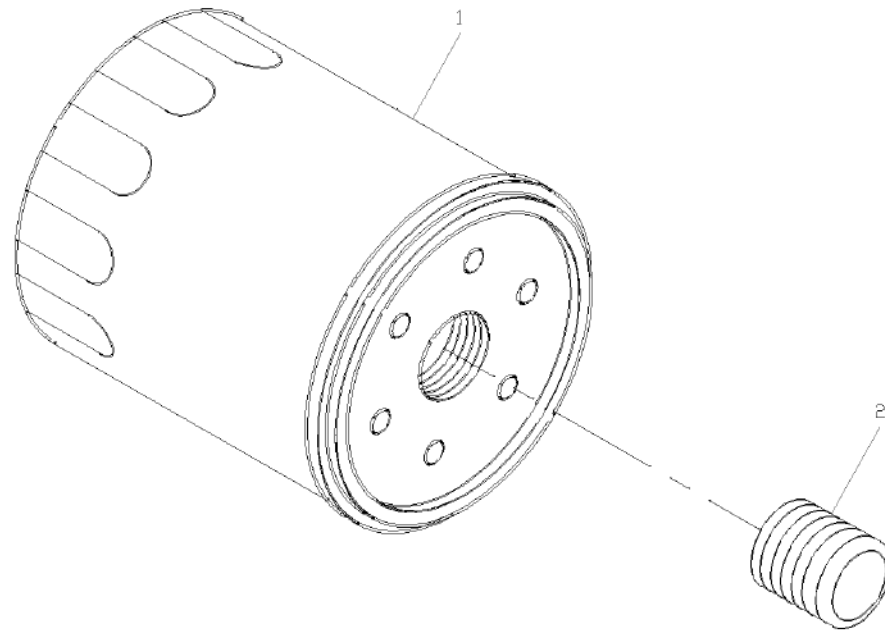




EINFÜLLSTUTZEN
GOULOT
FILLER PIPE

Pos	No	Bezeichnung	Désignation	Description	Information	Qty	Unit
1	1000205611	ÖLEINFÜLLDECKEL	COUVERCLE	COVER		1	ST
2	1000224975	O-RING	JOINT TORIQUE	O-RING		1	ST
3	1000239316	ÖLEINFÜLLDECKEL	COUVERCLE	COVER		1	ST
4	1000239318	O-RING	JOINT TORIQUE	O-RING		1	ST

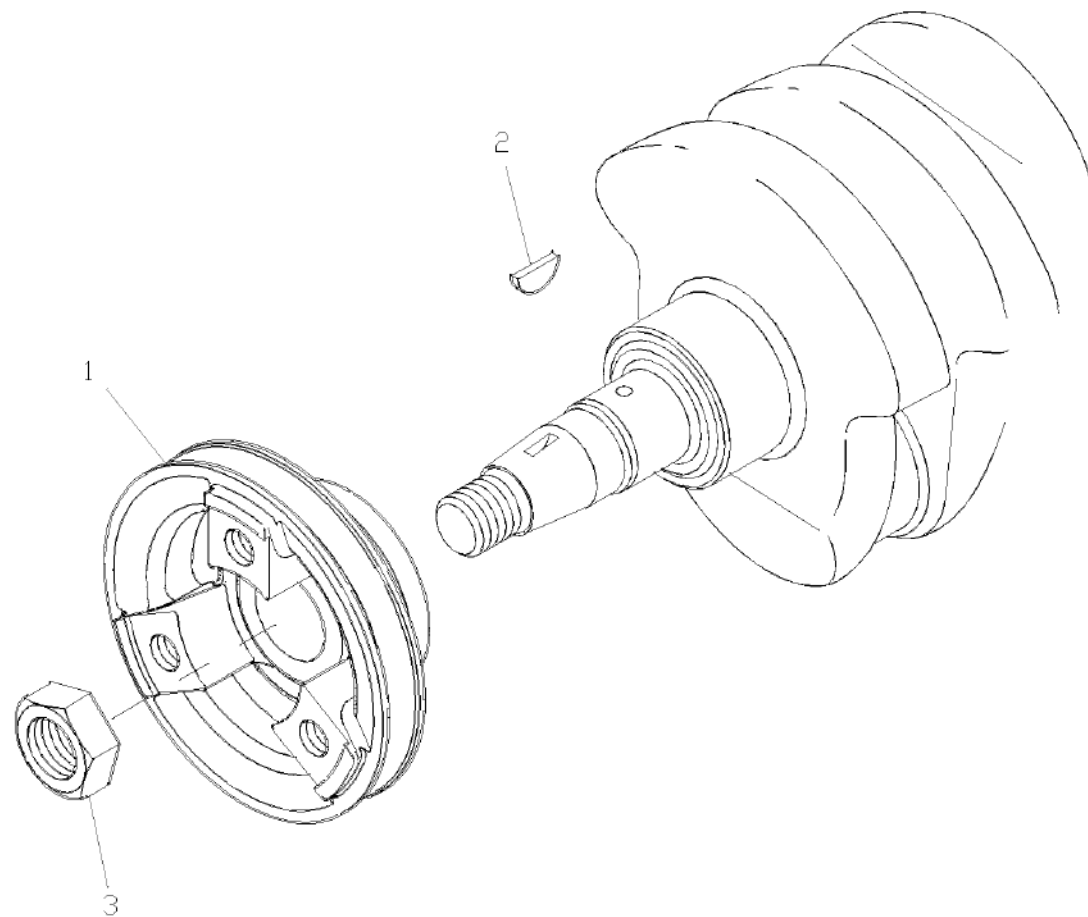




ÖLFILTER
FILTRE D'HUILE
OIL FILTER

Pos	No	Bezeichnung	Désignation	Description	Information	Qty	Unit
1	1000231366	MOTORÖLFILTER	FILTRE D'HUILE MOTEUR	ENGINE OIL FILTER		1	ST
2	1000199930	GEWINDESTÜCK	PIÈCE FILETÉE	THREAD PIECE		1	ST

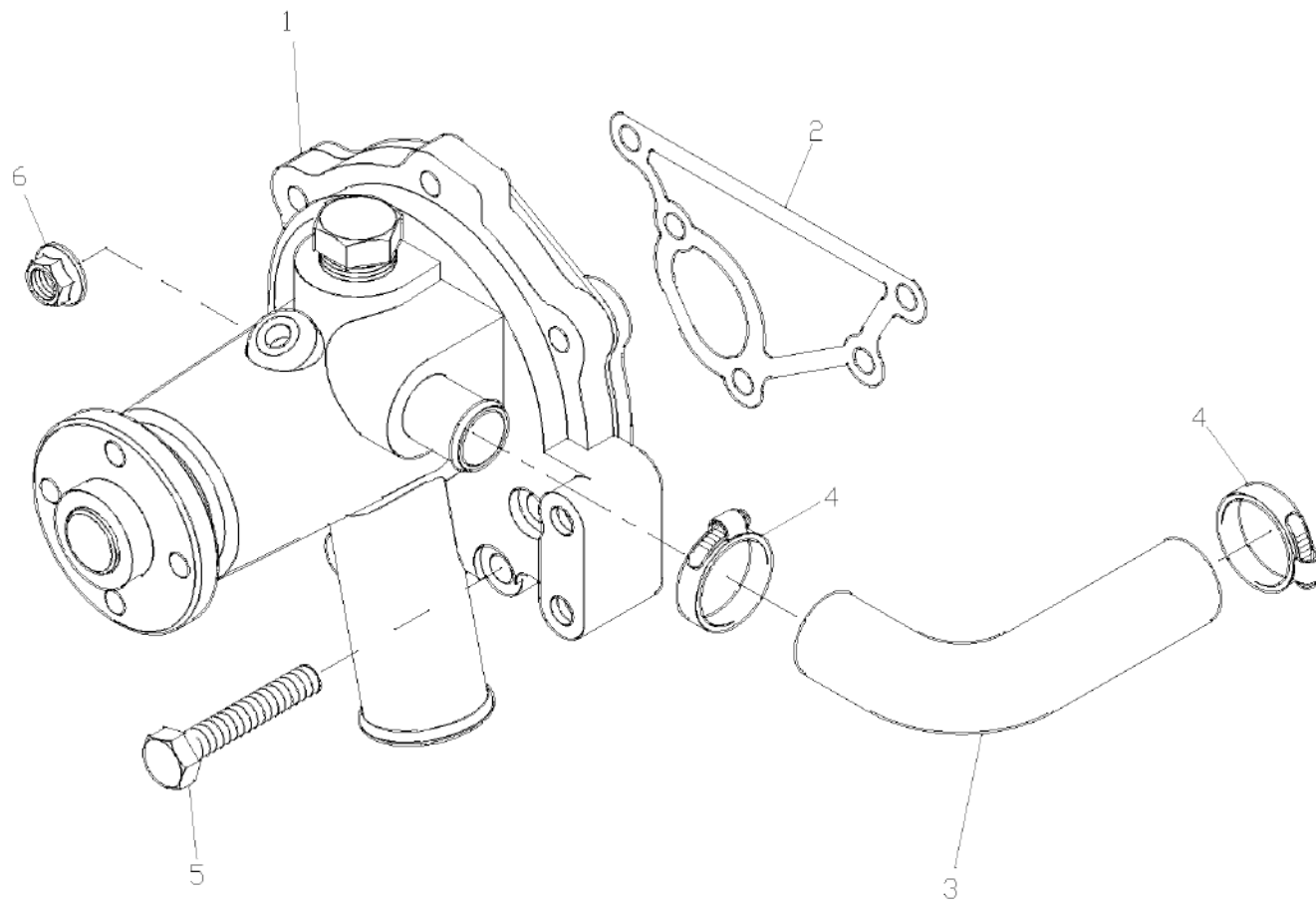




RIEMENSCHIEBE
POULIE
BELT PULLEY

Pos	No	Bezeichnung	Désignation	Description	Information	Qty	Unit
1	1000245349	RIEMENSCHIEBE	POULIE	BELT PULLEY		1	ST
2	1000199430	PASSFEDER	CLAVETTE	FITTING KEY		1	ST
3	1000199490	RIEMENSCHIEBENMUTTER	ÉCROU	NUT		1	ST

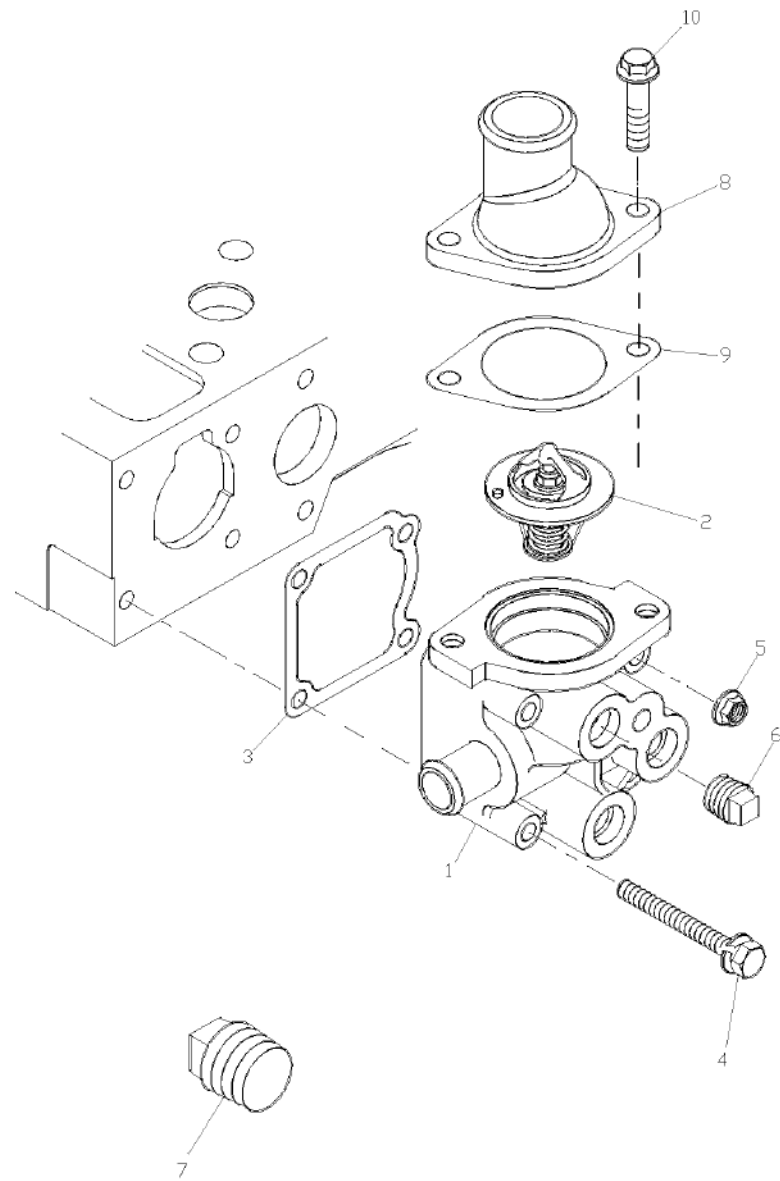




WASSERPUMPE
POMPE À EAU
WATER PUMP

Pos	No	Bezeichnung	Désignation	Description	Information	Qty	Unit
1	1000211103	WASSERPUMPE	POMPE À EAU	WATER PUMP		1	ST
2	1000200067	DICHTUNG WASSERPUMPE	JOINT DE LA POMPE À EAU	SEAL WATER PUMP		1	ST
3	1000211106	WASSERSCHLAUCH	TUYAU FLEXIBLE D'EAU	WATER HOSE		1	ST
4	1000245351	SCHLAUCHSCHELLE	BRIDE DE FIXATION FLEXIBLE	HOSE CLAMP		2	ST
5	1000202413	SCHRAUBE	VIS	SCREW		4	ST
6	1000199519	MUTTER	ÉCROU	NUT		1	ST

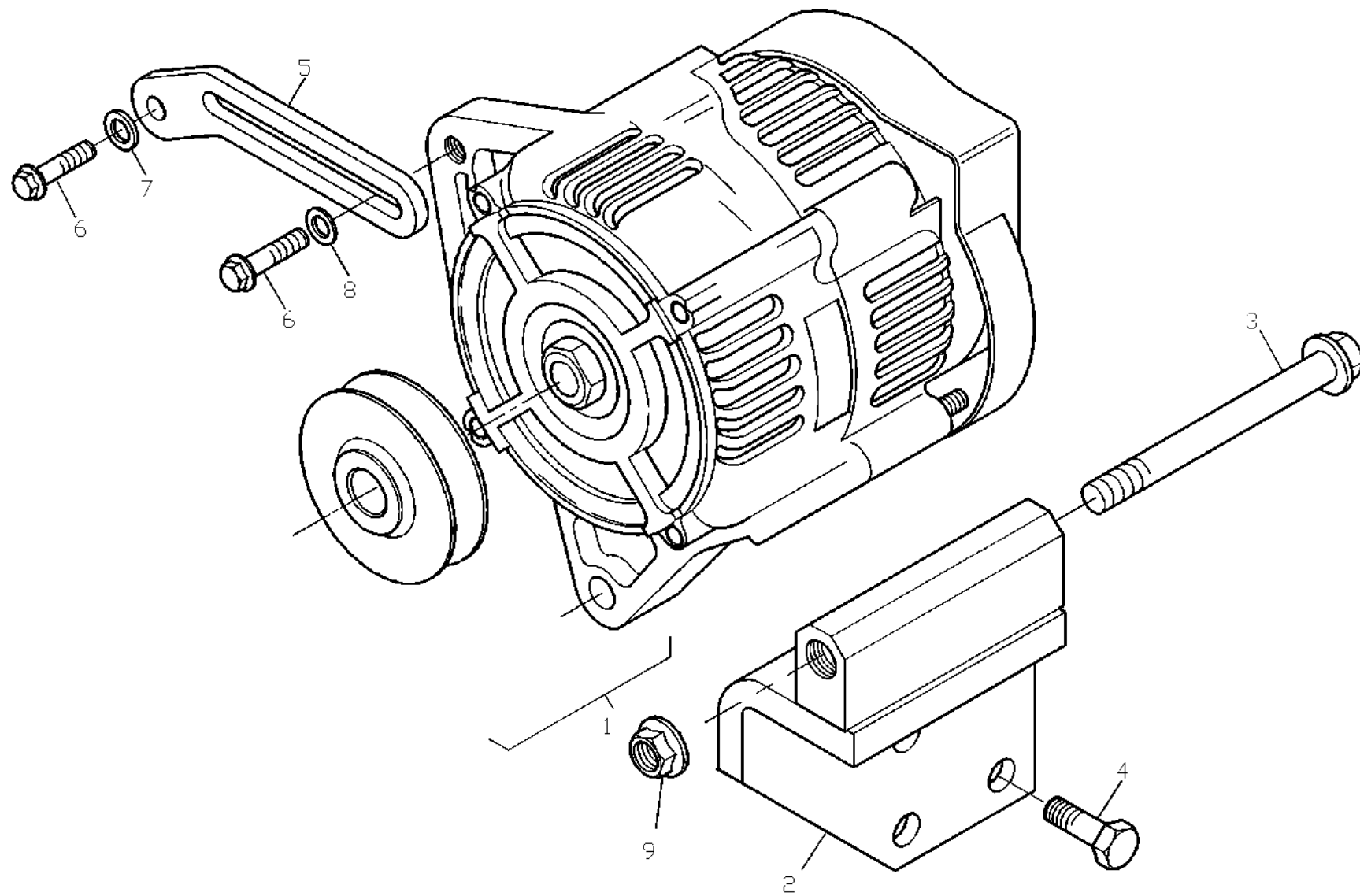




KÜHLWASSERTHERMOSTAT
THERMOSTAT
THERMOSTAT

Pos	No	Bezeichnung	Désignation	Description	Information	Qty	Unit
1	1000211104	THERMOSTATGEHÄUSE	BOÎTIER DE THERMOSTAT	THERMOSTAT HOUSING		1	ST
2	1000211107	KÜHLWASSERTHERMOSTAT	THERMOSTAT	THERMOSTAT		1	ST
3	1000200061	DICHTUNG F. THERMOSTAT	JOINT POUR LE THERMOSTAT	GASKET THERMOSTAT		1	ST
4	1000244812	SCHRAUBE	VIS	SCREW		2	ST
5	1000199519	MUTTER	ÉCROU	NUT		2	ST
6	1000198158	VERSCHLUSSSTOPFEN	BOUCHON DE FERMETURE	LOCK PLUG		1	ST
7	1000202639	VERSCHLUSSSCHRAUBE	BOUCHON DE GRAISSAGE	LOCK SCREW		1	ST
8	1000244842	EINFÜLLSTUTZEN KÜHLWASSER	GOULOT	FILLER PIPE		1	ST
9	1000200054	DICHTUNG F. THERMOSTAT	JOINT POUR LE THERMOSTAT	GASKET THERMOSTAT		1	ST
10	1000015343	6KT-SCHRAUBE	VIS À TÊTE HEXAGONALE	HEX SCREW		2	ST

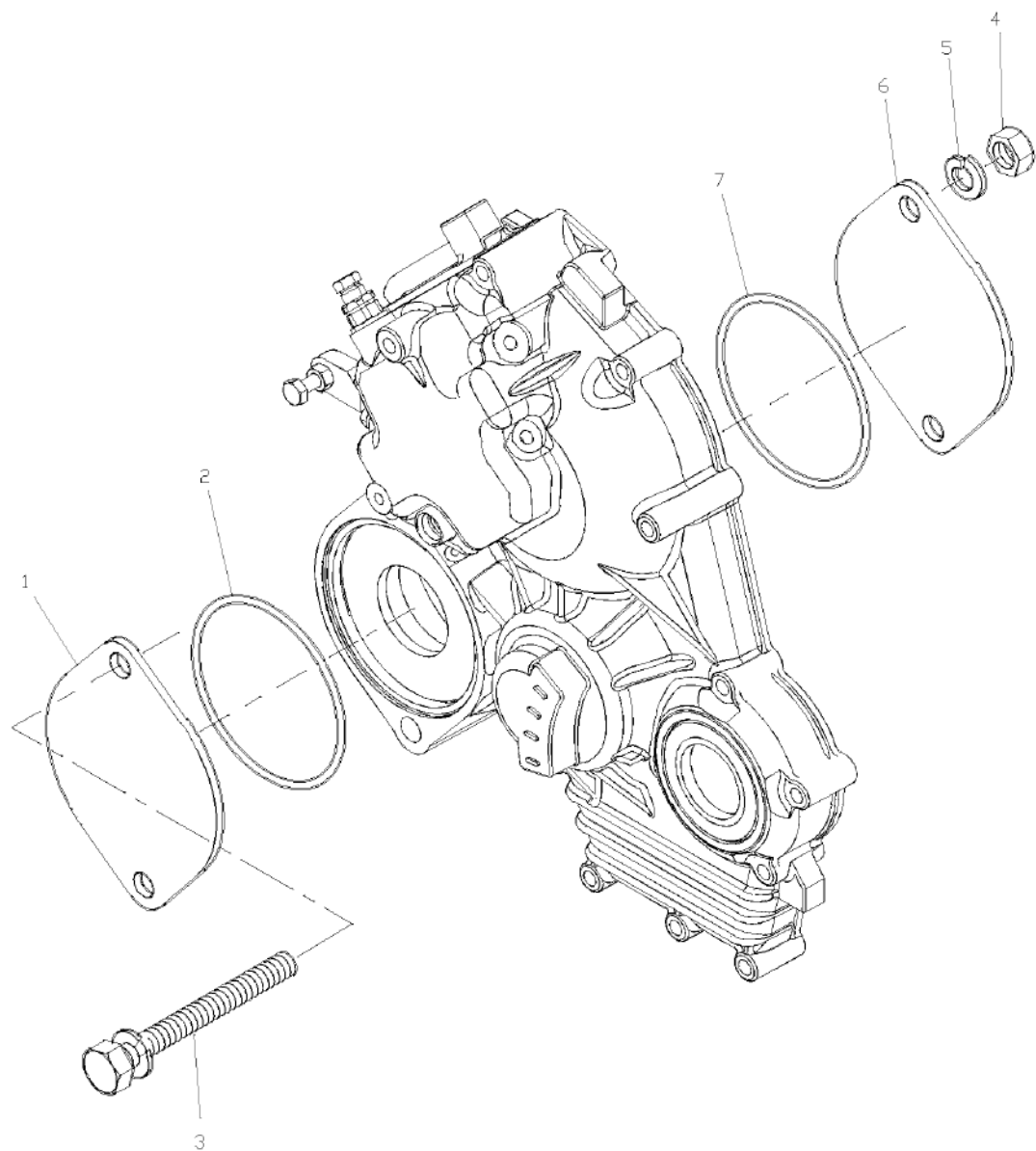




GENERATOR
GÉNÉRATEUR
GENERATOR

Pos	No	Bezeichnung	Désignation	Description	Information	Qty	Unit
1	1000208790	LICHTMASCHINE	DYNAMO	GENERATOR		1	ST
2	1000208789	HALTER LICHTMASCHINE	SUPPORT DE LA DYNAMO	BRACKET GENERATOR		1	ST
3	1000130639	SCHRAUBE	VIS	SCREW		1	ST
4	1000199988	SCHRAUBE	VIS	SCREW		3	ST
5	1000200119	SPANNBÜGEL	ARCHET TENDEUR	CLAMP BAR		1	ST
6	1000015343	6KT-SCHRAUBE	VIS À TÊTE HEXAGONALE	HEX SCREW		2	ST
7	1000244813	U-SCHEIBE	DIQUE EN U	U-WASHER		1	ST
8	1000199468	U-SCHEIBE	DIQUE EN U	U-WASHER		1	ST
9	1000199524	MUTTER	ÉCROU	NUT		1	ST

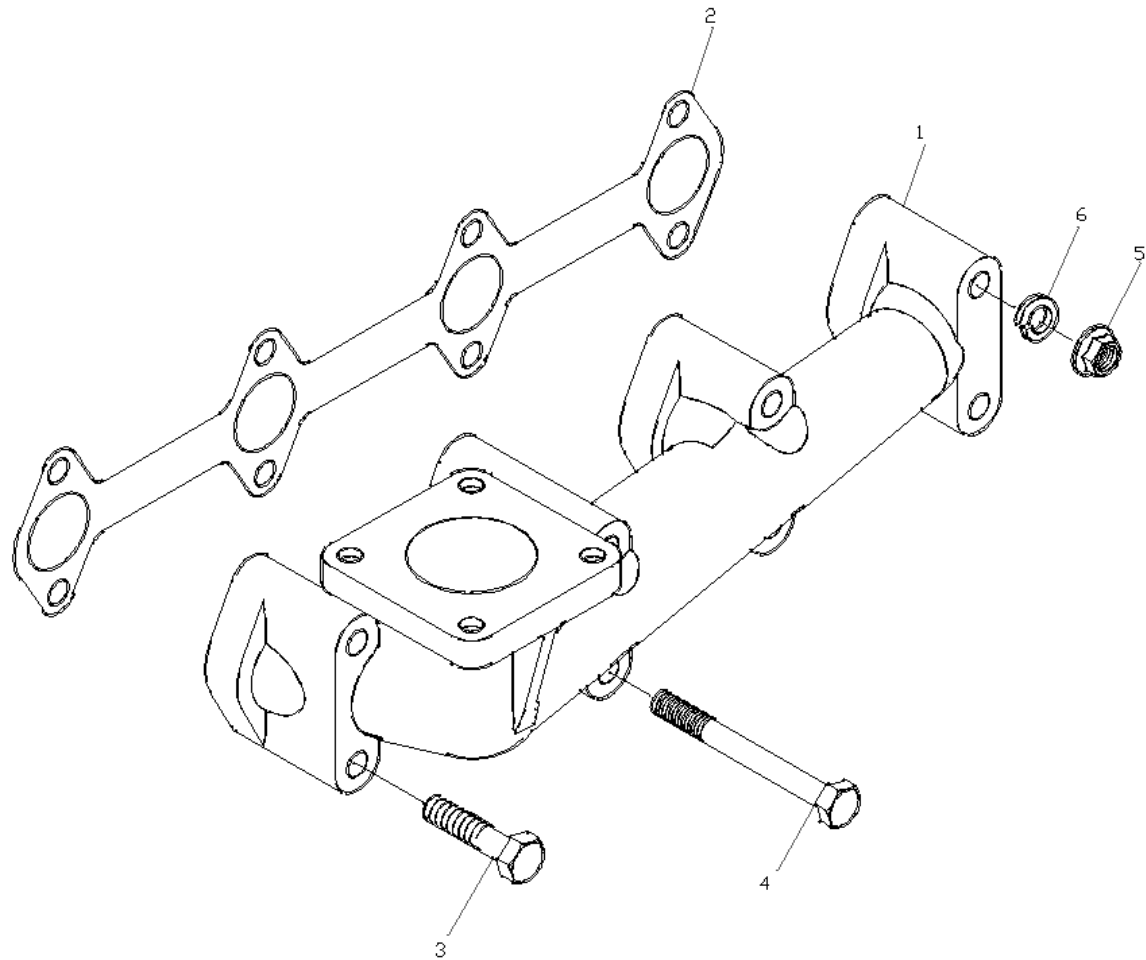




ABDECKUNG
CAPOT
COVER

Pos	No	Bezeichnung	Désignation	Description	Information	Qty	Unit
1	1000244814	STEUERDECKEL	COUVERCLE DE CONTRÔLE	CONTROL COVER		2	ST
2	1000244800	O-RING	JOINT TORIQUE	O-RING		2	ST
3	1000244816	SCHRAUBE	VIS	SCREW		2	ST
4	1000244817	BUNDMUTTER	ÉCROU DE COLLET	LODGING NUT		2	ST
5	1000199421	FEDERING	RONDELLE ARRÊTOIR	SPRING WASHER		2	ST

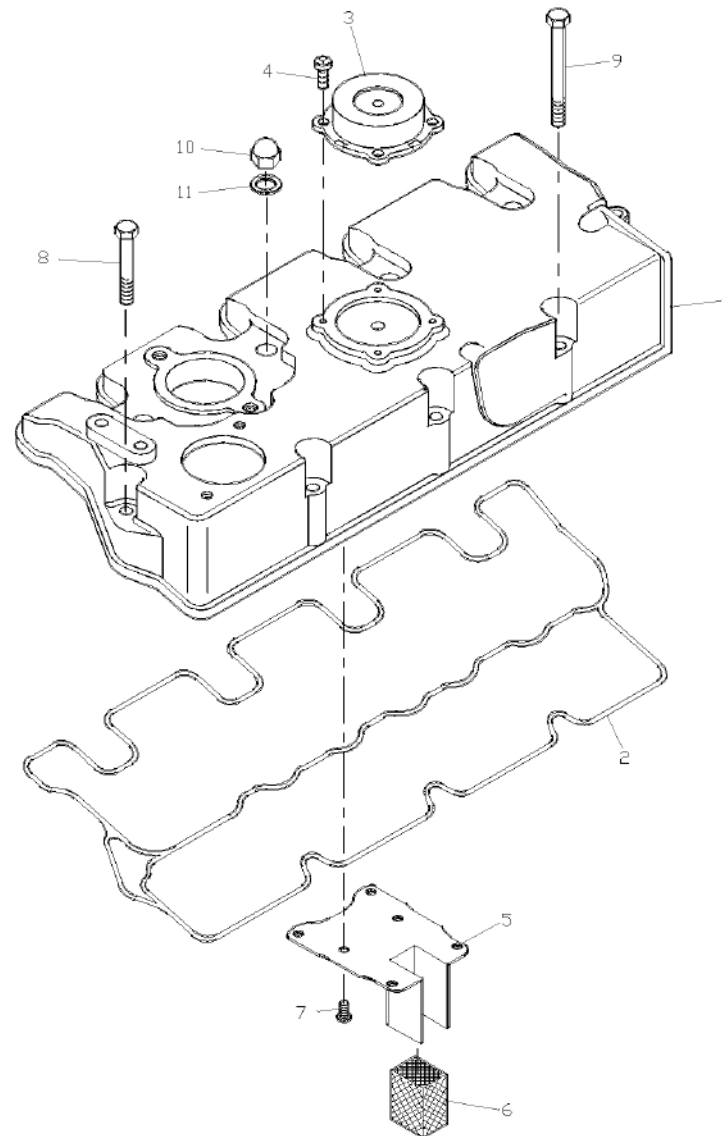




AUSPUFFKRÜMMER
 COUDE D'ÉCHAPPEMENT
 EXHAUST MANIFOLD

Pos	No	Bezeichnung	Désignation	Description	Information	Qty	Unit
1	1000199904	AUSPUFFKRÜMMER	COUDE D'ÉCHAPPEMENT	EXHAUST MANIFOLD		1	ST
2	1000200070	AUSPUFFKRÜMMERDICHTUNG	JOINT DU COLLECTEUR D'ÉCHAPPEMENT	EXH.MANIFOLD GASKET		1	ST
3	1000085318	6KT-SCHRAUBE	VIS À TÊTE HEXAGONALE	HEX SCREW		4	ST
4	1000202569	SCHRAUBE	VIS	SCREW		2	ST
5	1000199524	MUTTER	ÉCROU	NUT		2	ST
6	1000243682	U-SCHEIBE	DIQUE EN U	U-WASHER		2	ST

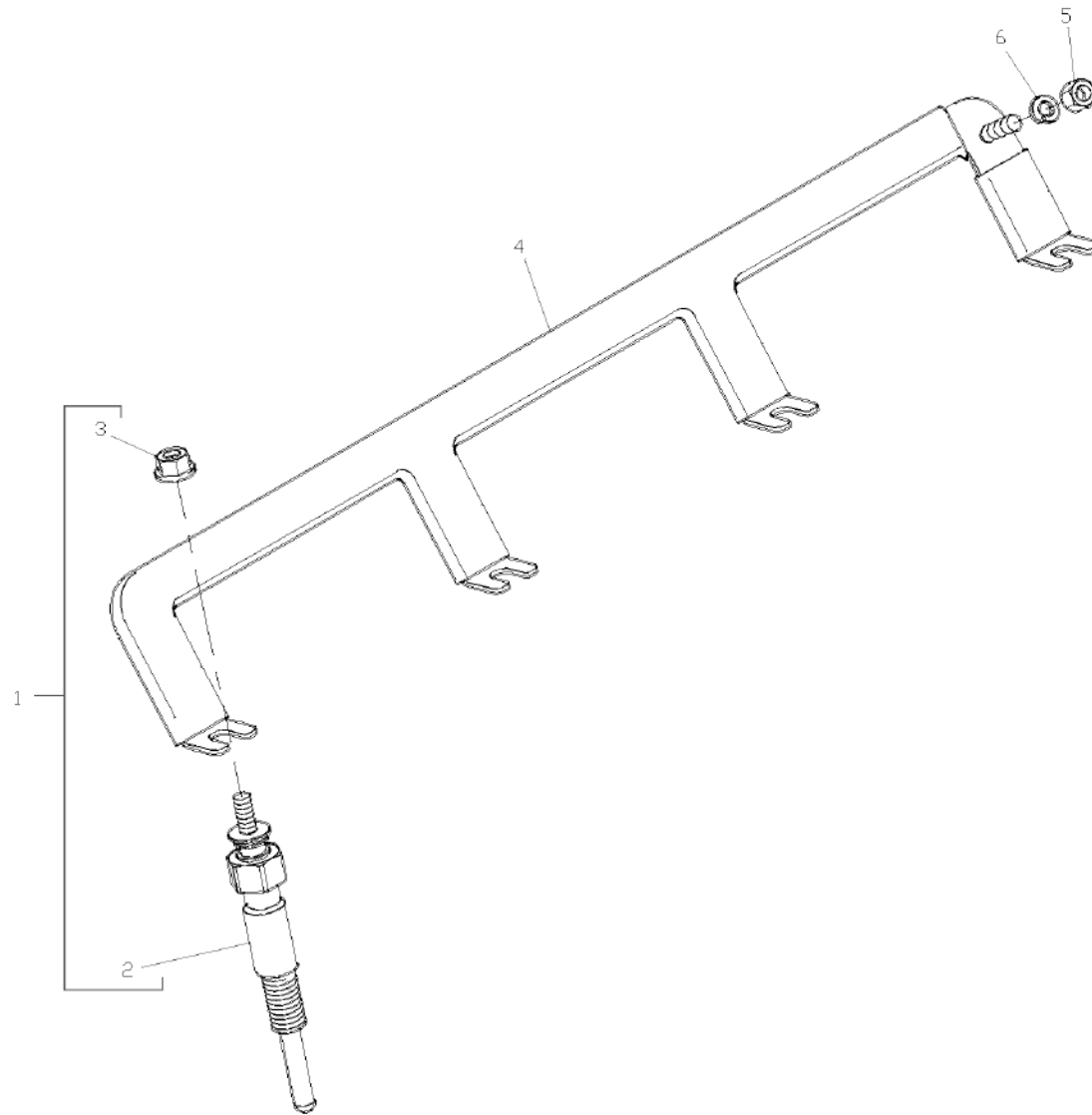




VENTILDECKEL
 COUVERCLE DE SOUPAPE
 VALVE COVER

Pos	No	Bezeichnung	Désignation	Description	Information	Qty	Unit
1	1000207421	ZYLINDERKOPF, VENTILDECKEL	CACHE-CULBUTEURS (CULASSE)	CYLINDER HEAD, VALVE COVER		1	ST
2	1000203390	VENTILDECKELDICHTUNG	JOINT DU CACHE CULBUTEURS	VALVE COVER SEAL		1	ST
3	1000205765	VENTIL	SOUPAPE	VALVE		1	ST
4	1000244411	SCHRAUBE	VIS	SCREW		4	ST
5	1000205766	PLATTE	PLAQUE	PLATE		1	ST
6	1000199900	FILTER	FILTRE	FILTER		1	ST
7	1000205914	SCHRAUBE	VIS	SCREW		6	ST
8	1000205468	SCHRAUBE	VIS	SCREW		2	ST
9	1000202454	SCHRAUBE	VIS	SCREW		3	ST
10	1000199995	MUTTER VENTILDECKEL	ÉCROU	NUT		4	ST
11	1000202540	DICHTUNG	JOINT D'ÉTANCHÉITÉ	SEAL		4	ST

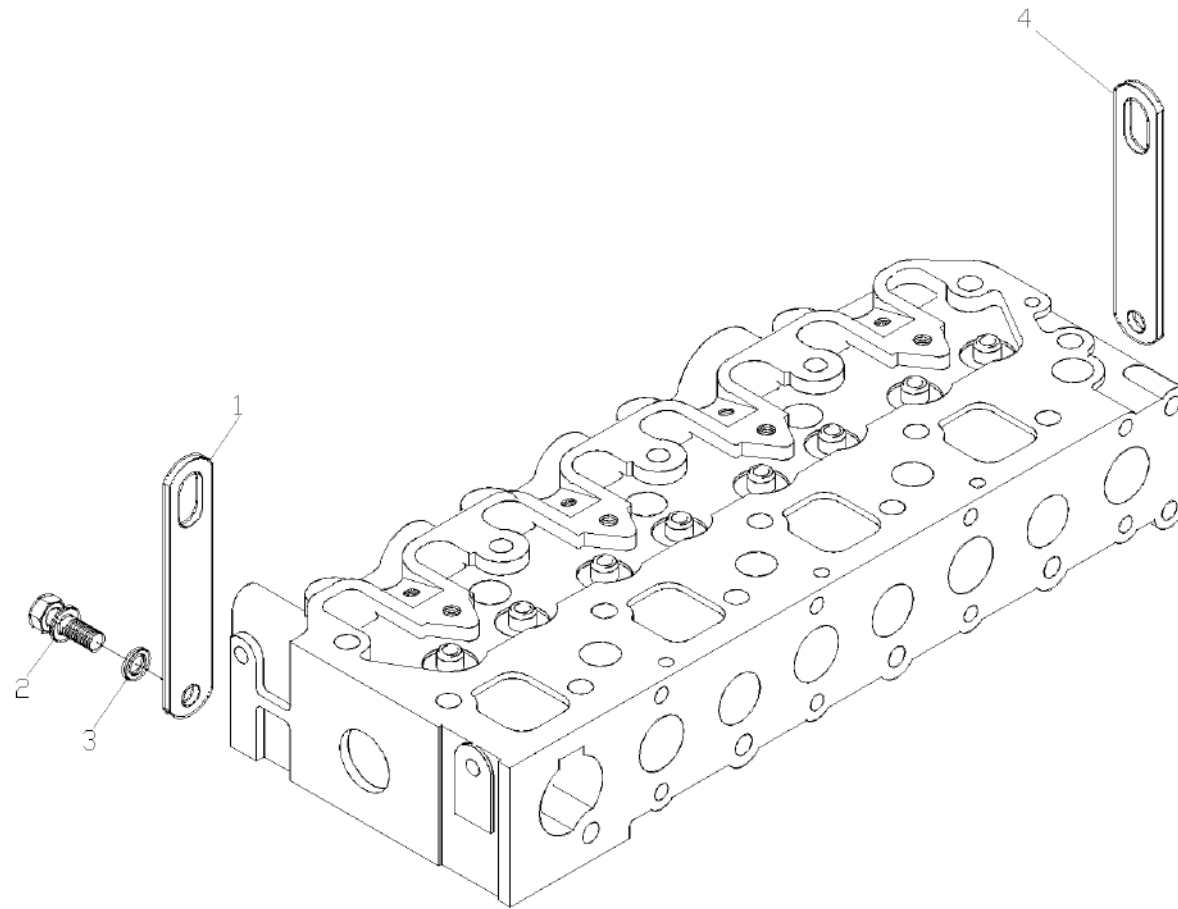




GLÜHKERZE
BOUGIE DE RÉCHAUFFAGE
GLOW PLUG

Pos	No	Bezeichnung	Désignation	Description	Information	Qty	Unit
1	1000202197	GLÜHKERZE	BOUGIE DE RÉCHAUFFAGE	GLOW PLUG		4	ST
4	1000199783	ANSCHLUSS	CONNEXION	CONNECTION		1	ST

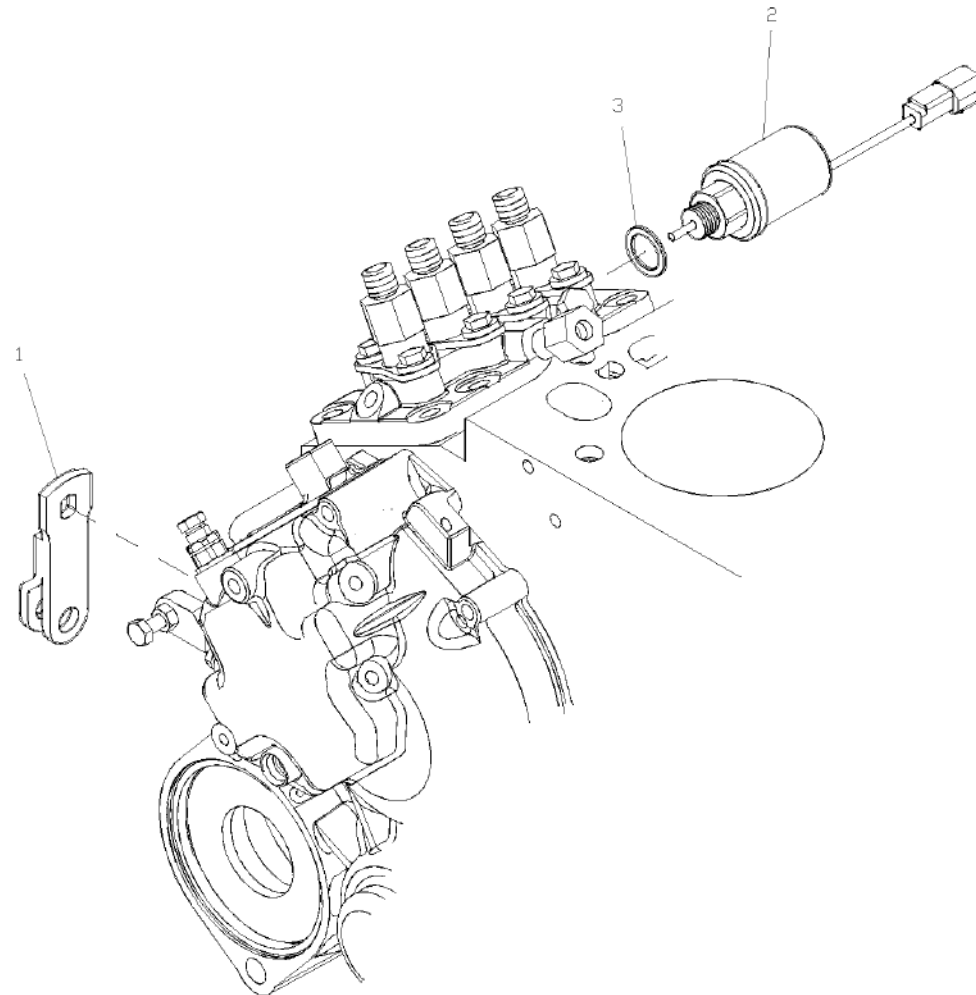




ÖSE
ANNEAU
EYE

Pos	No	Bezeichnung	Désignation	Description	Information	Qty	Unit
1	1000244841	HALTEPLATTE	PALQUE DE SOUTIEN	FASTENING PLATE		1	ST
2	1000199988	SCHRAUBE	VIS	SCREW		1	ST
3	1000244813	U-SCHEIBE	DIQUE EN U	U-WASHER		1	ST
4	1000244841	HALTEPLATTE	PALQUE DE SOUTIEN	FASTENING PLATE		1	ST

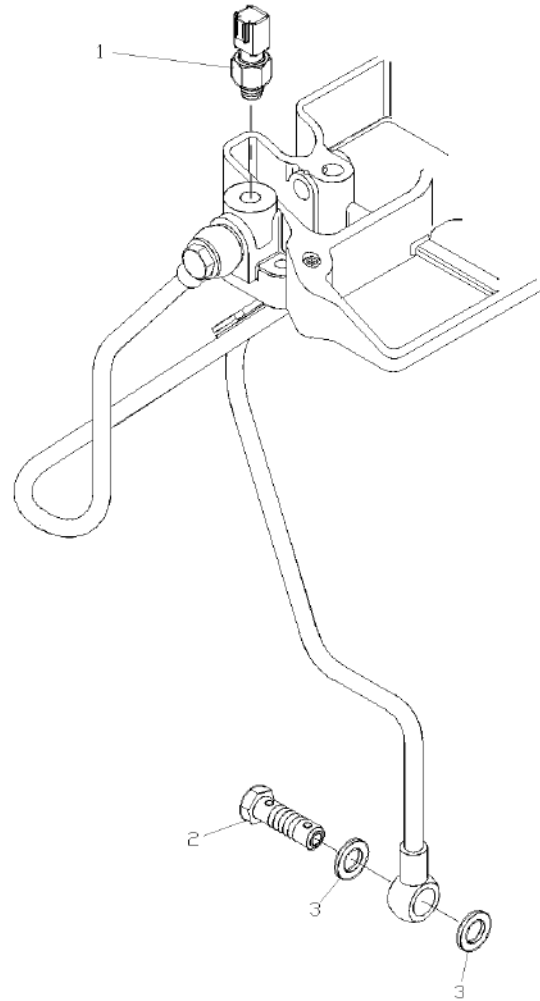




ABSTELLMAGNET
SOLENOIDE
SHUT OFF SOLENOID

Pos	No	Bezeichnung	Désignation	Description	Information	Qty	Unit
1	1000244420	EINSTELLARM	BRAS DE RÉGLAGE	ADJUST ARM		1	ST
2	1000244423	ABSCHALTMAGNETVENTIL	SOUPEPE DE L'AIMANT DE COUPURE	SHUT OFF VALVE		1	ST
3	1000199443	DICHTUNG ÖLABLASSSCHRAUBE	JOINT DE LA VIS DE PURGE D'HUILE	SEAL OIL DRAIN		1	ST

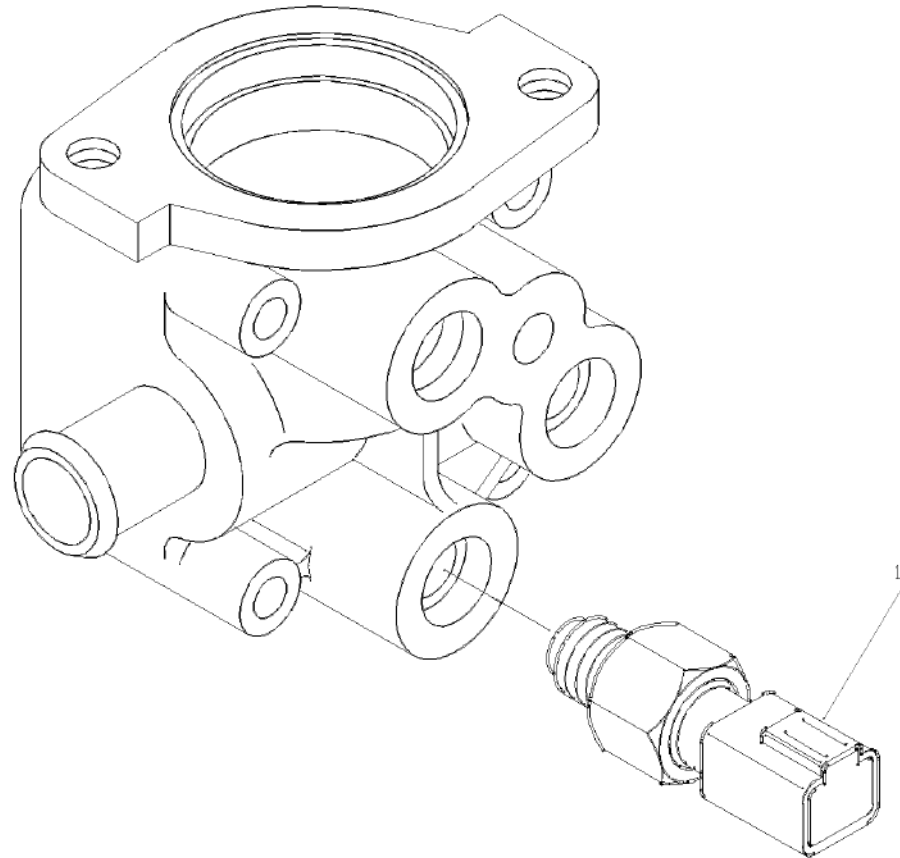




SCHALTER
INTERRUPTEUR
SWITCH

Pos	No	Bezeichnung	Désignation	Description	Information	Qty	Unit
1	1000206886	ÖLDRUCKSCHALTER	MANOCONTACT DE PRESSION D'HUILE	OIL PRESSURE SWITCH		1	ST
2	1000199920	HOHLSCHRAUBE	RACCORD BANJO	BANJO BOLT		1	ST
3	1000200058	DICHTRING	BAGUE D'ÉTANCHÉITÉ	SEAL RING		2	ST

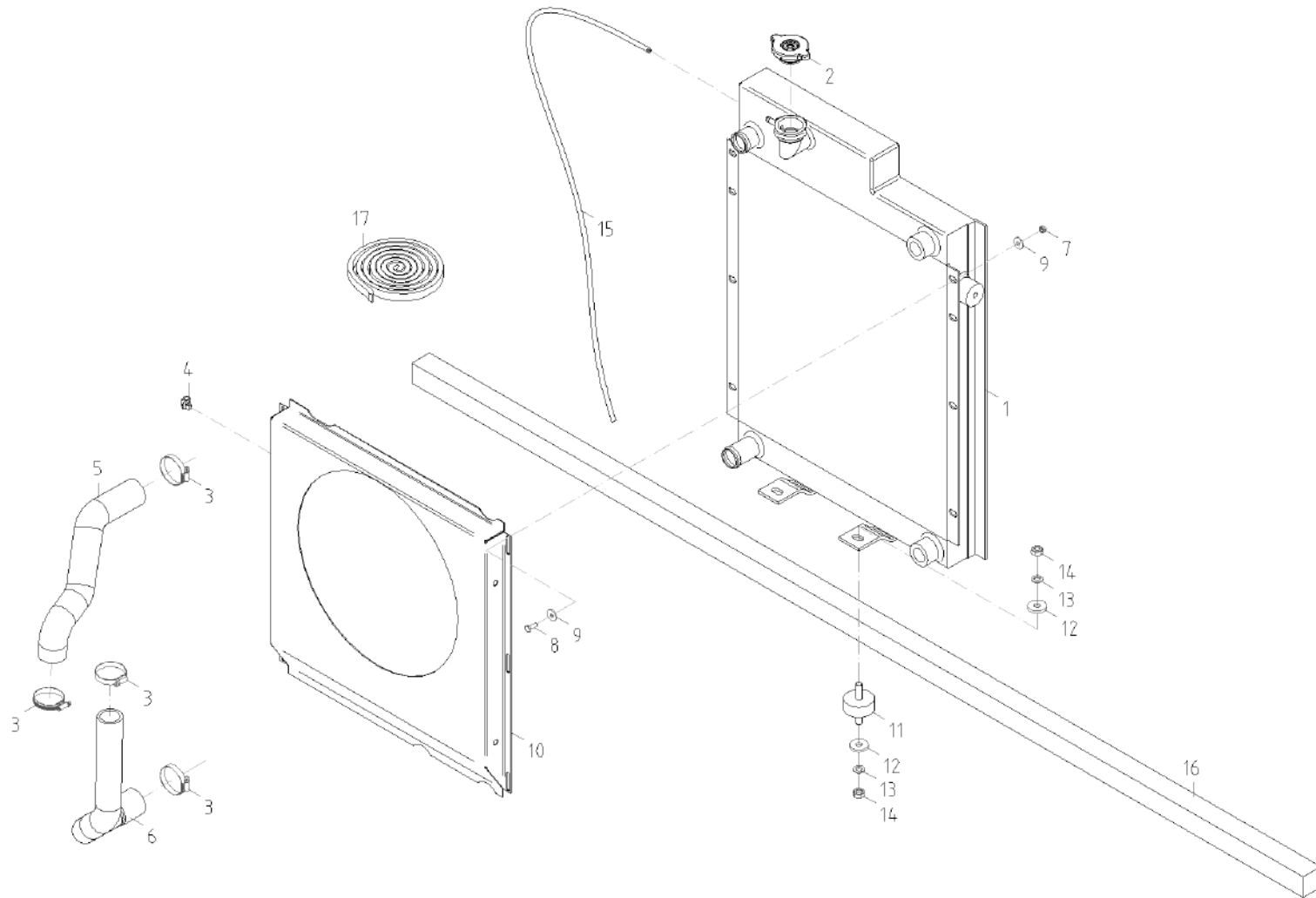




SCHALTER
INTERRUPTEUR
SWITCH

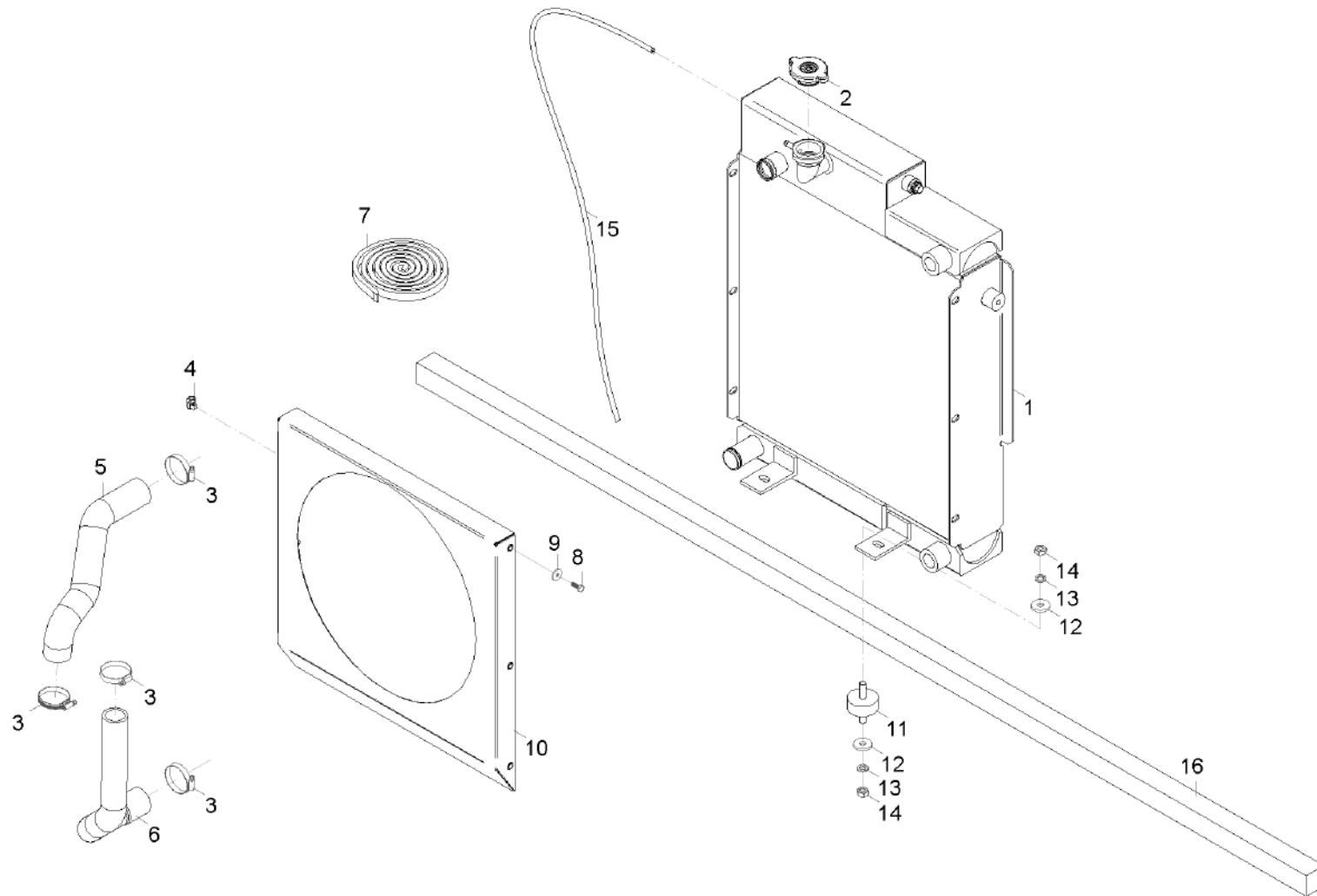
Pos	No	Bezeichnung	Désignation	Description	Information	Qty	Unit
1	1000206887	TEMPERATURGEBER	SONDE DE TEMPÉRATURE	TEMPERATURE SENSOR		1	ST





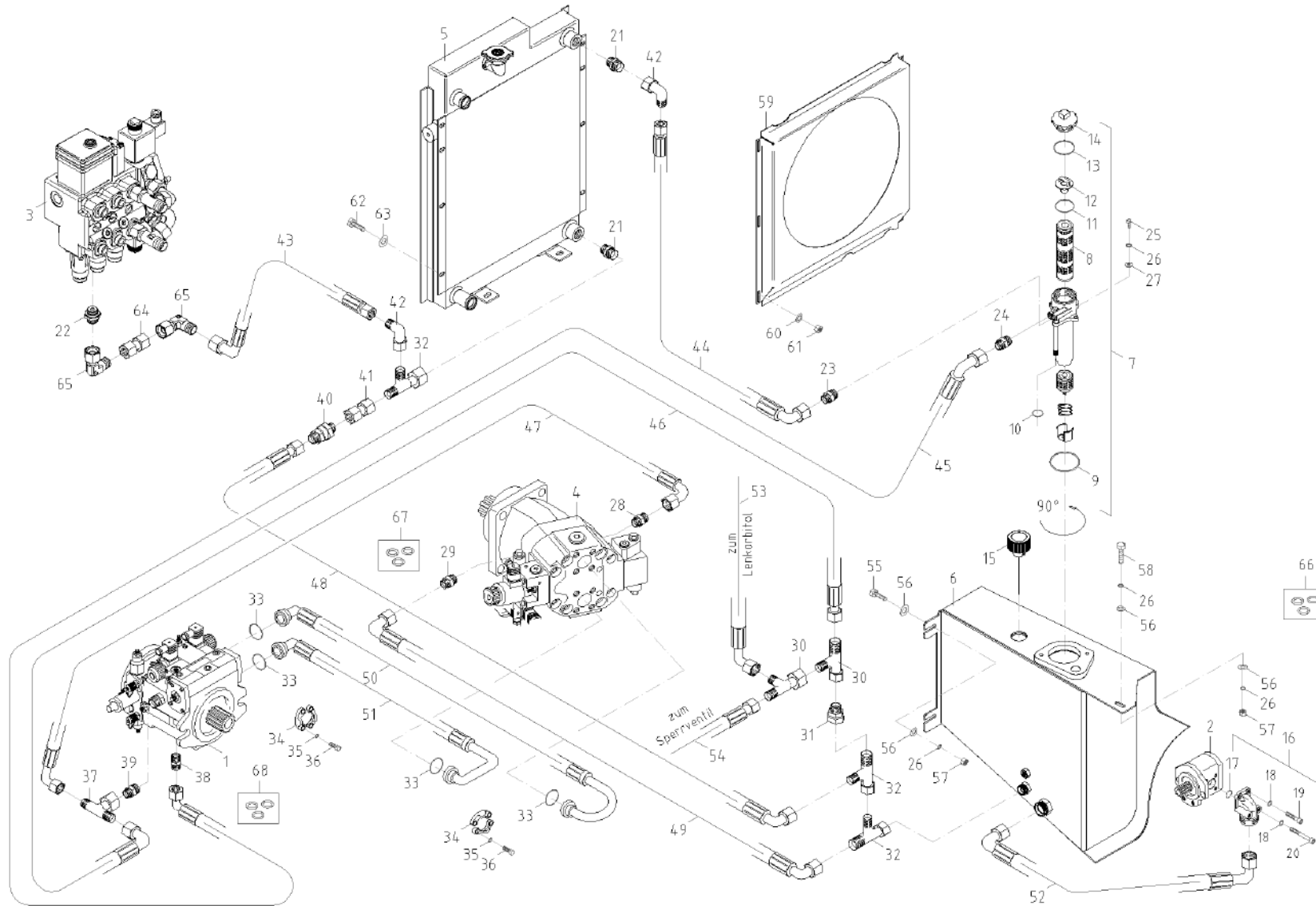
Pos	No	Bezeichnung	Désignation	Description	Information	Qty	Unit
1	1000204935	KOMBIKÜHLER	RADIATEUR UNIVERSEL	COMBICOOLER		1	ST
2	1000199394	KÜHLERDECKEL	COUVERCLE DE RADIATEUR	COOLER CAP		1	ST
3	1000223542	SCHLAUCHSCHELLE	BRIDE DE FIXATION FLEXIBLE	HOSE CLAMP		1	ST
4	1000202215	SCHLAUCHKLEMME	ATTACHE DE TUYAU FLEXIBLE	HOSE CLAMP		2	ST
5	1000219034	KÜHLWASSERSCHLAUCH	DURITE D'EAU DE RÉFRIGÉRATION	COOLER WATER HOSE		1	ST
6	1000221632	KÜHLWASSERSCHLAUCH	DURITE D'EAU DE RÉFRIGÉRATION	COOLER WATER HOSE		1	ST
7	1000085588	6KT-MUTTER	ÉCROU HEXAGONAL	HEXAGON NUT		6	ST
8	1000082237	6KT-SCHRAUBE	VIS À TÊTE HEXAGONALE	HEX SCREW		6	ST
9	1000222992	U-SCHEIBE	DIQUE EN U	U-WASHER		12	ST
10	1000207460	HAUBE	BONNET	BONNET		1	ST
11	1000228561	GUMMIPUFFER	BUTOIR EN CAOUTCHOUC	RUBBER BUFFER		2	ST
12	1000222577	U-SCHEIBE	DIQUE EN U	U-WASHER		6	ST
13	1000022016	FEDERRING	RONDELLE ARRÊTOIR	SPRING WASHER		6	ST
14	1000015407	6KT-MUTTER	ÉCROU HEXAGONAL	HEXAGON NUT		4	ST
15	1000222368	PVC-SCHLAUCH	TUYAU FLEXIBLE DE PVC	PVC HOSE		1	ST
16	1000274698	SCHAUMSTREIFEN	BANDE EN ÉCUME	FOAM STRAP		1	ST
17	1000242722	SCHAUMSTREIFEN	BANDE EN ÉCUME	FOAM STRAP		1	ST





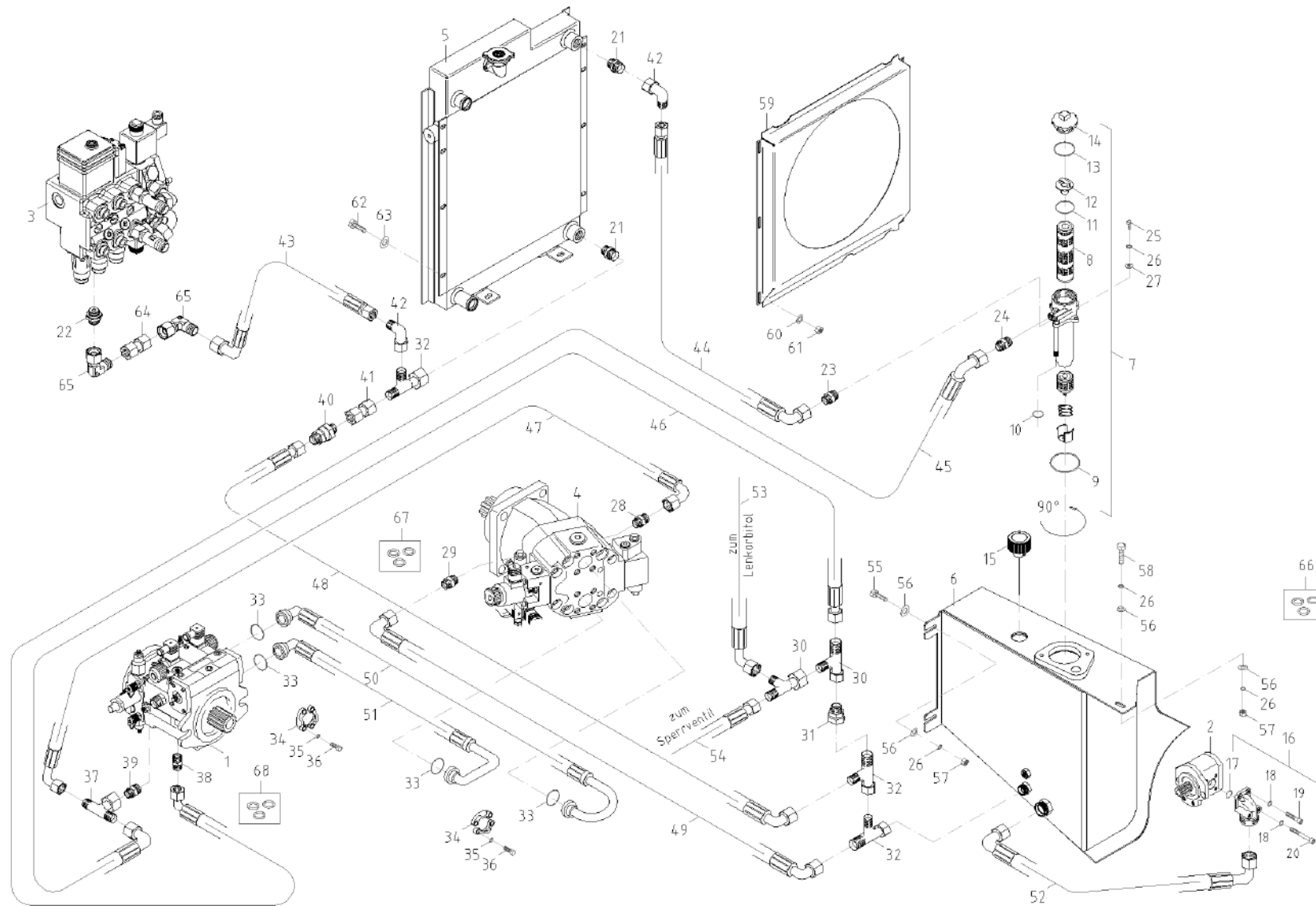
Pos	No	Bezeichnung	Désignation	Description	Information	Qty	Unit
1	1000214506	KOMBIKÜHLER	RADIATEUR UNIVERSEL	COMBICOOLER		1	ST
2	1000199394	KÜHLERDECKEL	COUVERCLE DE RADIATEUR	COOLER CAP		1	ST
3	1000223542	SCHLAUSCHELLE	BRIDE DE FIXATION FLEXIBLE	HOSE CLAMP		1	ST
4	1000202215	SCHLAUCHKLEMME	ATTACHE DE TUYAU FLEXIBLE	HOSE CLAMP		2	ST
5	1000219034	KÜHLWASSERSCHLAUCH	DURITE D'EAU DE RÉFRIGÉRATION	COOLER WATER HOSE		1	ST
6	1000221632	KÜHLWASSERSCHLAUCH	DURITE D'EAU DE RÉFRIGÉRATION	COOLER WATER HOSE		1	ST
7	1000242722	SCHAUMSTREIFEN	BANDE EN ÉCUME	FOAM STRAP		1	ST
8	1000085384	6KT-SCHRAUBE	VIS À TÊTE HEXAGONALE	HEX SCREW		6	ST
9	1000222992	U-SCHEIBE	DIQUE EN U	U-WASHER		12	ST
10	1000214512	LÜFTERHAUBE	BONNET DU VENTILATEUR	VENTILATOR CAP		1	ST
11	1000228561	GUMMIPUFFER	BUTOIR EN CAOUTCHOUC	RUBBER BUFFER		2	ST
12	1000222577	U-SCHEIBE	DIQUE EN U	U-WASHER		6	ST
13	1000022016	FEDERRING	RONDELLE ARRÊTOIR	SPRING WASHER		6	ST
14	1000015407	6KT-MUTTER	ÉCROU HEXAGONAL	HEXAGON NUT		4	ST
15	1000222368	PVC-SCHLAUCH	TUYAU FLEXIBLE DE PVC	PVC HOSE		1	ST
16	1000274698	SCHAUMSTREIFEN	BANDE EN ÉCUME	FOAM STRAP		1	ST





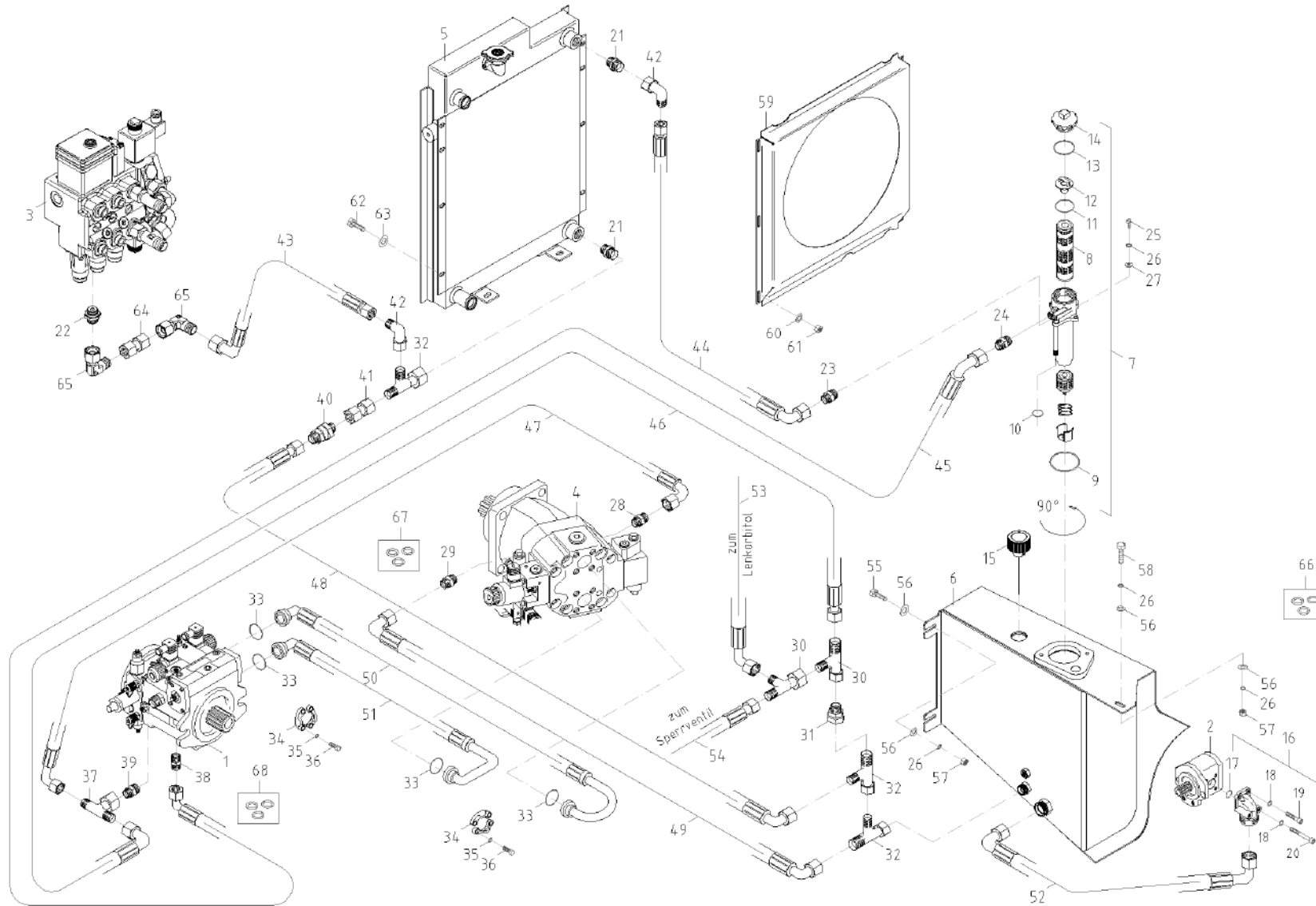
Pos	No	Bezeichnung	Désignation	Description	Information	Qty	Unit
1	1000207428	VERSTELLPUMPE	POMPE DE TRANSLATION	DISPLACEMENT PUMP		1	ST
2	1000214515	HYDRAULIKPUMPE	POMPE HYDRAULIQUE	HYDRAULIC PUMP		1	ST
3	1000211796	STEUERVENTIL	VANNE DE COMMANDE	CONTROL VALVE		1	ST
4	1000203035	VERSTELLMOTOR	MOTEUR DE DÉPLACER	DISPLACEMENT MOTOR		1	ST
5	1000210439	KOMBIKÜHLER	RADIATEUR UNIVERSEL	COMBICOOLER		1	ST
6	1000213521	HYDRAULIKTANK	RÉSERVOIR HYDRAULIQUE	HYDRAULIC TANK		1	ST
7	1000231440	RÜCKLAUFFILTER	FILTRE HYDRAULIQUE	REFLUX FILTER		1	ST
8	1000231365	FILTEREINSATZ	CARTOUCHE	FILTER INSERT		1	ST
9	1000224909	O-RING	JOINT TORIQUE	O-RING		1	ST
10	1000224858	O-RING	JOINT TORIQUE	O-RING		1	ST
11	1000224914	O-RING	JOINT TORIQUE	O-RING		1	ST
12	1000226496	ÖLEINFÜLLSTUTZEN	GOULOT D'HUILE	OIL FILLER PIPE		1	ST
13	1000225482	ÖLTANKDECKELDICHTUNG	JOINT DU COUVERCLE DE RÉSERVOIR D'HUILE	OIL TANK CAP GASKET		1	ST
14	1000223085	FILTERDECKEL	COUVERCLE DE FILTRAGE	FILTER COVER		1	ST
15	1000231370	BELÜFTUNGSFILTER	RENIFLARD	VENTING FILTER		1	ST
16	1000021697	VERSCHRAUBUNG	RACCORD	SCREW JOINT		1	ST
17	1000224648	O-RING	JOINT TORIQUE	O-RING		1	ST
18	1000015444	FEDERRING	RONDELLE ARRÊTOIR	SPRING WASHER		4	ST
19	1000085456	ZYLINDERSCHRAUBE	VIS À TÊTE CYLINDRIQUE	CHEESE HEAD SCREW		2	ST
20	1000085460	ZYLINDERSCHRAUBE	VIS À TÊTE CYLINDRIQUE	CHEESE HEAD SCREW		2	ST
21	1000225995	GERADE VERSCHRAUBUNG	CONNEXION À VISSER	SCREW CONNECTION		2	ST
22	1000225986	GERADE VERSCHRAUBUNG	CONNEXION À VISSER	SCREW CONNECTION		1	ST
23	1000226163	GERADE VERSCHRAUBUNG	CONNEXION À VISSER	SCREW CONNECTION		1	ST
24	1000226163	GERADE VERSCHRAUBUNG	CONNEXION À VISSER	SCREW CONNECTION		1	ST
25	1000015345	6KT-SCHRAUBE	VIS À TÊTE HEXAGONALE	HEX SCREW		2	ST
26	1000022016	FEDERRING	RONDELLE ARRÊTOIR	SPRING WASHER		5	ST
27	1000015432	U-SCHEIBE	DIQUE EN U	U-WASHER		2	ST
28	1000225977	GERADE VERSCHRAUBUNG	CONNEXION À VISSER	SCREW CONNECTION		1	ST
29	1000225976	GERADE VERSCHRAUBUNG	CONNEXION À VISSER	SCREW CONNECTION		1	ST
30	1000015539	VERSCHRAUBUNG	RACCORD	SCREW JOINT		2	ST





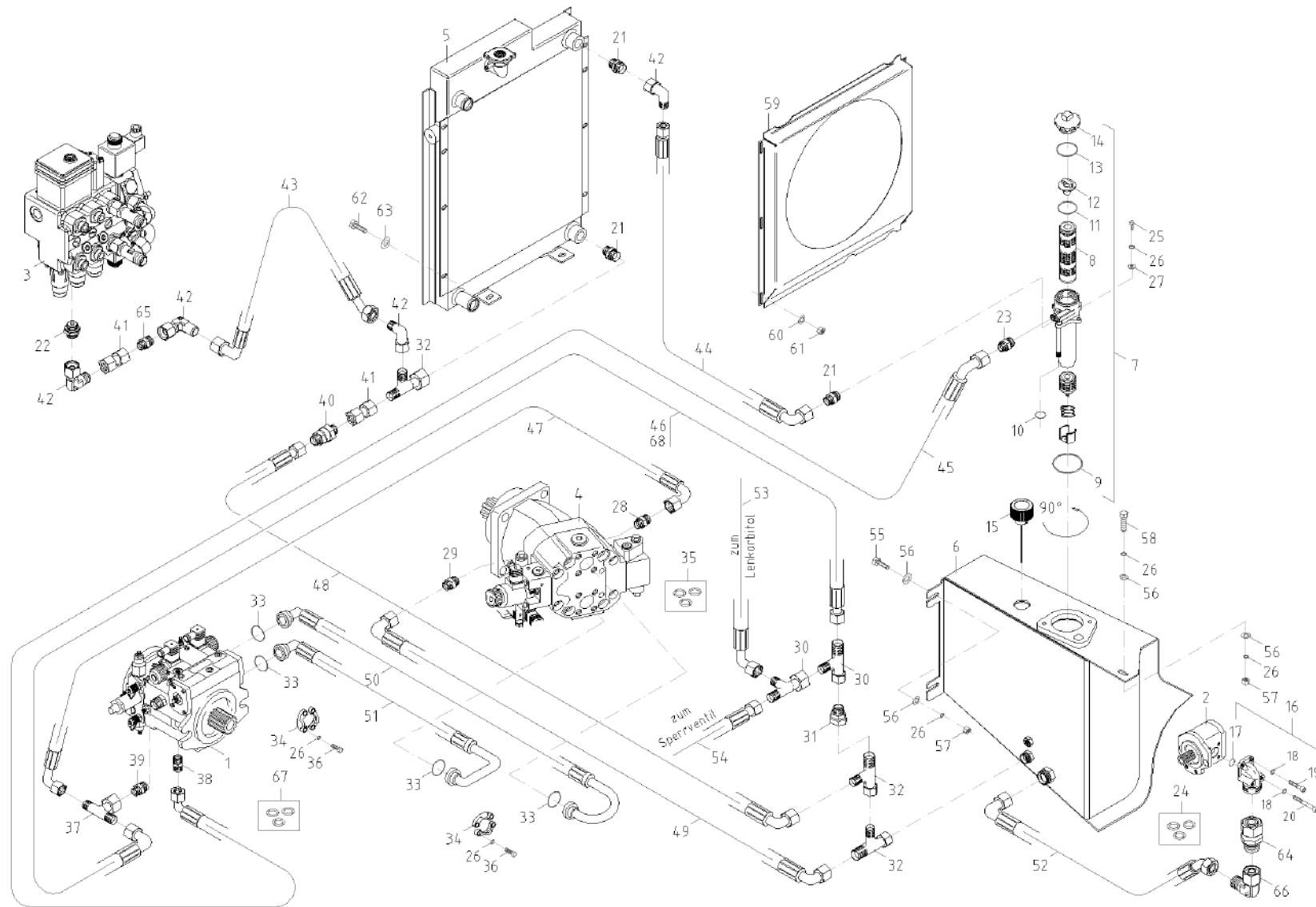
Pos	No	Bezeichnung	Désignation	Description	Information	Qty	Unit
31	1000085037	VERSCHRAUBUNG	RACCORD	SCREW JOINT		1	ST
32	1000015517	VERSCHRAUBUNG	RACCORD	SCREW JOINT		3	ST
33	1000224256	QUADRING	ANNEAU CARRÉ	SQUARE RING		4	ST
34	1000028689	FLANSCHHÄLFTE	DEMI-BRIDE	HALF FLANGE		8	ST
35	1000022016	FEDERRING	RONDELLE ARRÊTOIR	SPRING WASHER		16	ST
36	1000082242	ZYLINDERSCHRAUBE	VIS À TÊTE CYLINDRIQUE	CHEESE HEAD SCREW		16	ST
37	1000085108	VERSCHRAUBUNG	RACCORD	SCREW JOINT		1	ST
38	1000225997	GERADE VERSCHRAUBUNG	CONNEXION À VISSER	SCREW CONNECTION		1	ST
39	1000226175	GERADE VERSCHRAUBUNG	CONNEXION À VISSER	SCREW CONNECTION		1	ST
40	1000194721	RÜCKSCHLAGVENTIL	SOUPAPE DE RETENUE	NON RETURN VALVE		1	ST
41	1000018398	VERSCHRAUBUNG	RACCORD	SCREW JOINT		1	ST
42	1000015513	VERSCHRAUBUNG	RACCORD	SCREW JOINT		1	ST
43	1000220523	HYDRAULIKSCHLAUCH	BOYAU	HOSE		1	ST
44	1000221982	HYDRAULIKSCHLAUCH	BOYAU	HOSE		1	ST
45	1000221407	HYDRAULIKSCHLAUCH	BOYAU	HOSE		1	ST
46	1000221985	HYDRAULIKSCHLAUCH	BOYAU	HOSE		1	ST
47	1000221640	HYDRAULIKSCHLAUCH	BOYAU	HOSE		1	ST
48	1000220323	HYDRAULIKSCHLAUCH	BOYAU	HOSE		1	ST
49	1000220106	HYDRAULIKSCHLAUCH	BOYAU	HOSE		1	ST
50	1000222299	HYDRAULIKSCHLAUCH	BOYAU	HOSE		1	ST
51	1000312210	HYDRAULIKSCHLAUCH	BOYAU	HOSE		1	ST
52	1000220322	HYDRAULIKSCHLAUCH	BOYAU	HOSE		1	ST
53	1000220112	HYDRAULIKSCHLAUCH	BOYAU	HOSE		1	ST
54	1000220849	HYDRAULIKSCHLAUCH	BOYAU	HOSE		1	ST
55	1000015364	6KT-SCHRAUBE	VIS À TÊTE HEXAGONALE	HEX SCREW		2	ST
56	1000222577	U-SCHEIBE	DIQUE EN U	U-WASHER		4	ST
57	1000015407	6KT-MUTTER	ÉCROU HEXAGONAL	HEXAGON NUT		4	ST
58	1000015346	6KT-SCHRAUBE	VIS À TÊTE HEXAGONALE	HEX SCREW		2	ST
59	1000207460	HAUBE	BONNET	BONNET		1	ST
60	1000222992	U-SCHEIBE	DIQUE EN U	U-WASHER		6	ST





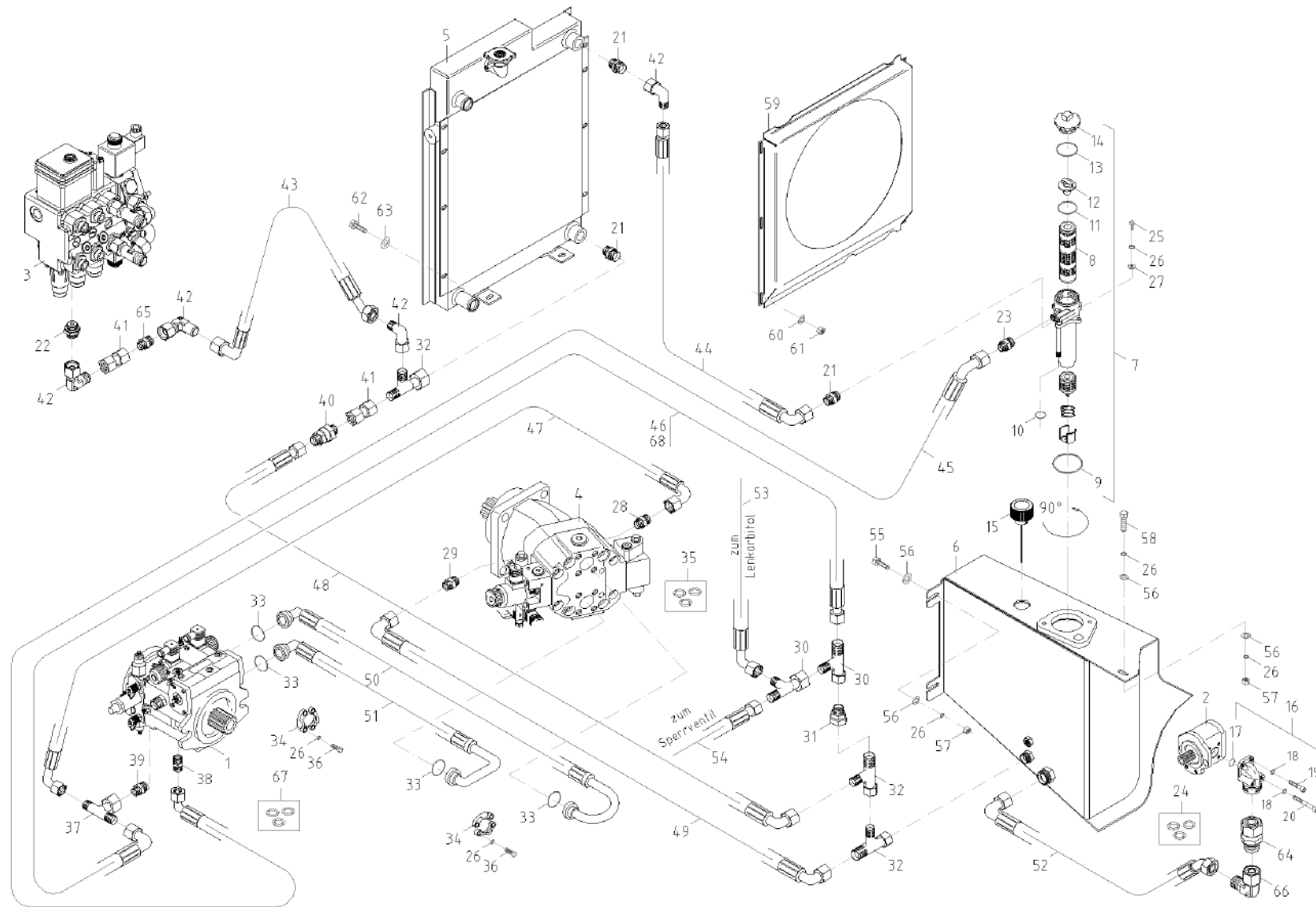
Pos	No	Bezeichnung	Désignation	Description	Information	Qty	Unit
61	1000085588	6KT-MUTTER	ÉCROU HEXAGONAL	HEXAGON NUT		6	ST
62	1000082237	6KT-SCHRAUBE	VIS À TÊTE HEXAGONALE	HEX SCREW		6	ST
63	1000015430	SCHEIBE	RONDELLE	WASHER		6	ST
64	1000085050	VERSCHRAUBUNG	RACCORD	SCREW JOINT		1	ST
65	1000015513	VERSCHRAUBUNG	RACCORD	SCREW JOINT		2	ST
66	1000224657	DICHTSATZ ZAHNRADPUMPE	POCHETTE DE JOINTS POMPE À ENGRENAGE	SEAL KIT GEAR PUMP		1	ST
67	1000224306	DICHTSATZ	POCHETTE DE JOINTS	SEAL KIT		1	ST
68	1000224299	DICHTSATZ VERSTELLPUMPE	POCHETTE DE JOINTS POMPE DE DÉPLACEMENT	SEAL KIT DISPLACE. PUMP		1	ST





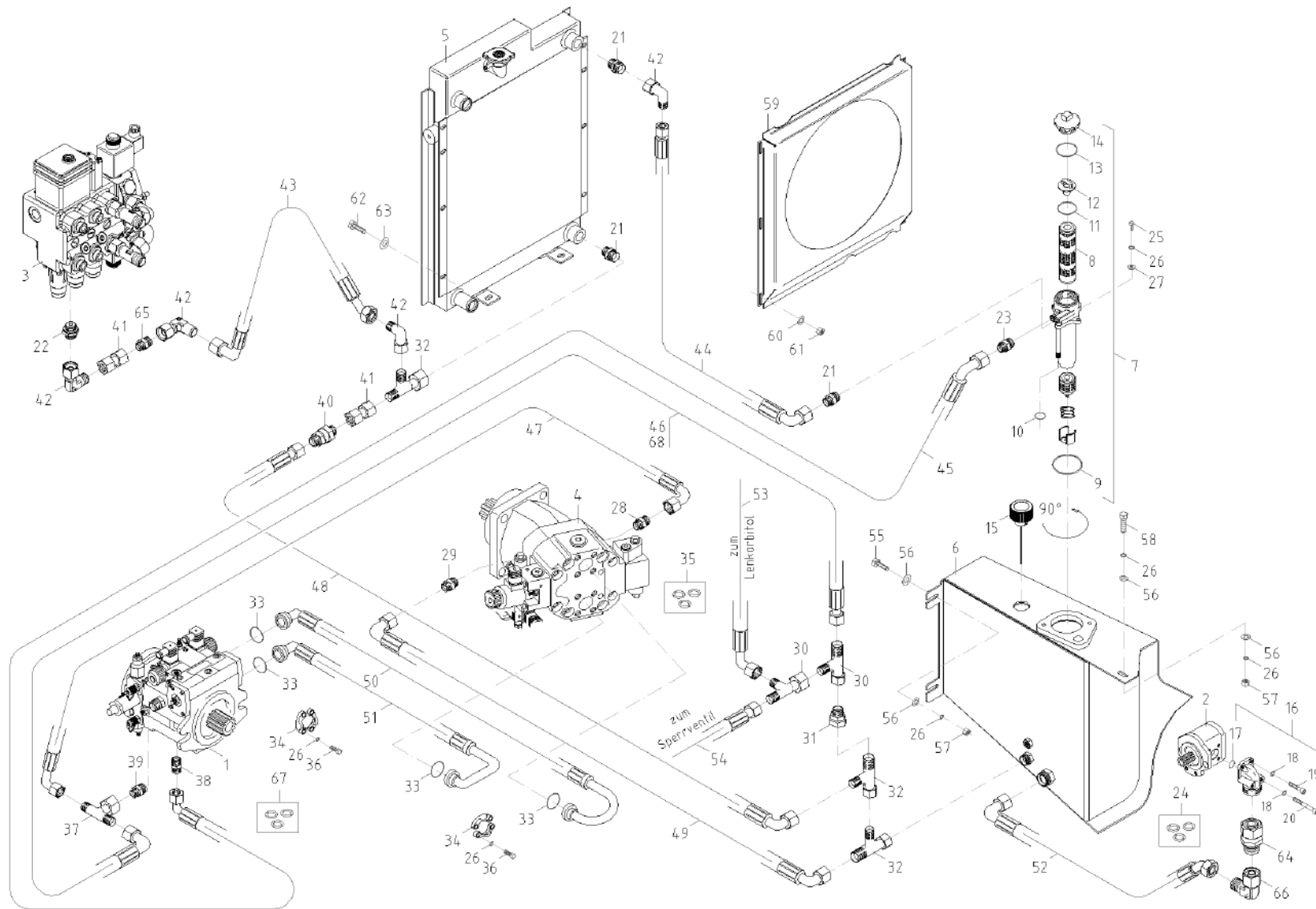
Pos	No	Bezeichnung	Désignation	Description	Information	Qty	Unit
1	1000207428	VERSTELLPUMPE	POMPE DE TRANSLATION	DISPLACEMENT PUMP		1	ST
2	1000214231	HYDRAULIKPUMPE	POMPE HYDRAULIQUE	HYDRAULIC PUMP		1	ST
3	1000211796	STEUERVENTIL	VANNE DE COMMANDE	CONTROL VALVE		1	ST
4	1000203035	VERSTELLMOTOR	MOTEUR DE DÉPLACER	DISPLACEMENT MOTOR		1	ST
5	1000210439	KOMBIKÜHLER	RADIATEUR UNIVERSEL	COMBICOOLER		1	ST
6	1000213521	HYDRAULIKTANK	RÉSERVOIR HYDRAULIQUE	HYDRAULIC TANK		1	ST
7	1000231440	RÜCKLAUFFILTER	FILTRE HYDRAULIQUE	REFLUX FILTER		1	ST
8	1000231365	FILTEREINSATZ	CARTOUCHE	FILTER INSERT		1	ST
9	1000224909	O-RING	JOINT TORIQUE	O-RING		1	ST
10	1000224858	O-RING	JOINT TORIQUE	O-RING		1	ST
11	1000224914	O-RING	JOINT TORIQUE	O-RING		1	ST
12	1000226496	ÖLEINFÜLLSTUTZEN	GOULOT D'HUILE	OIL FILLER PIPE		1	ST
13	1000225482	ÖLTANKDECKELDICHTUNG	JOINT DU COUVERCLE DE RÉSERVOIR D'HUILE	OIL TANK CAP GASKET		1	ST
14	1000223085	FILTERDECKEL	COUVERCLE DE FILTRAGE	FILTER COVER		1	ST
15	1000231370	BELÜFTUNGSFILTER	RENIFLARD	VENTING FILTER		1	ST
16	1000085087	VERSCHRAUBUNG	RACCORD	SCREW JOINT		1	ST
17	1000224648	O-RING	JOINT TORIQUE	O-RING		1	ST
18	1000015444	FEDERRING	RONDELLE ARRÊTOIR	SPRING WASHER		4	ST
19	1000085456	ZYLINDERSCHRAUBE	VIS À TÊTE CYLINDRIQUE	CHEESE HEAD SCREW		2	ST
20	1000085460	ZYLINDERSCHRAUBE	VIS À TÊTE CYLINDRIQUE	CHEESE HEAD SCREW		2	ST
21	1000225995	GERADE VERSCHRAUBUNG	CONNEXION À VISSER	SCREW CONNECTION		3	ST
22	1000225986	GERADE VERSCHRAUBUNG	CONNEXION À VISSER	SCREW CONNECTION		1	ST
23	1000225987	GERADE VERSCHRAUBUNG	CONNEXION À VISSER	SCREW CONNECTION		1	ST
24	1000224658	DICHTSATZ ZAHNRADPUMPE	POCHETTE DE JOINTS POMPE À ENGRENAGE	SEAL KIT GEAR PUMP		1	ST
25	1000015345	6KT-SCHRAUBE	VIS À TÊTE HEXAGONALE	HEX SCREW		2	ST
26	1000022016	FEDERRING	RONDELLE ARRÊTOIR	SPRING WASHER		21	ST
27	1000015432	U-SCHEIBE	DIQUE EN U	U-WASHER		2	ST
28	1000225977	GERADE VERSCHRAUBUNG	CONNEXION À VISSER	SCREW CONNECTION		1	ST
29	1000225976	GERADE VERSCHRAUBUNG	CONNEXION À VISSER	SCREW CONNECTION		1	ST
30	1000015539	VERSCHRAUBUNG	RACCORD	SCREW JOINT		3	ST





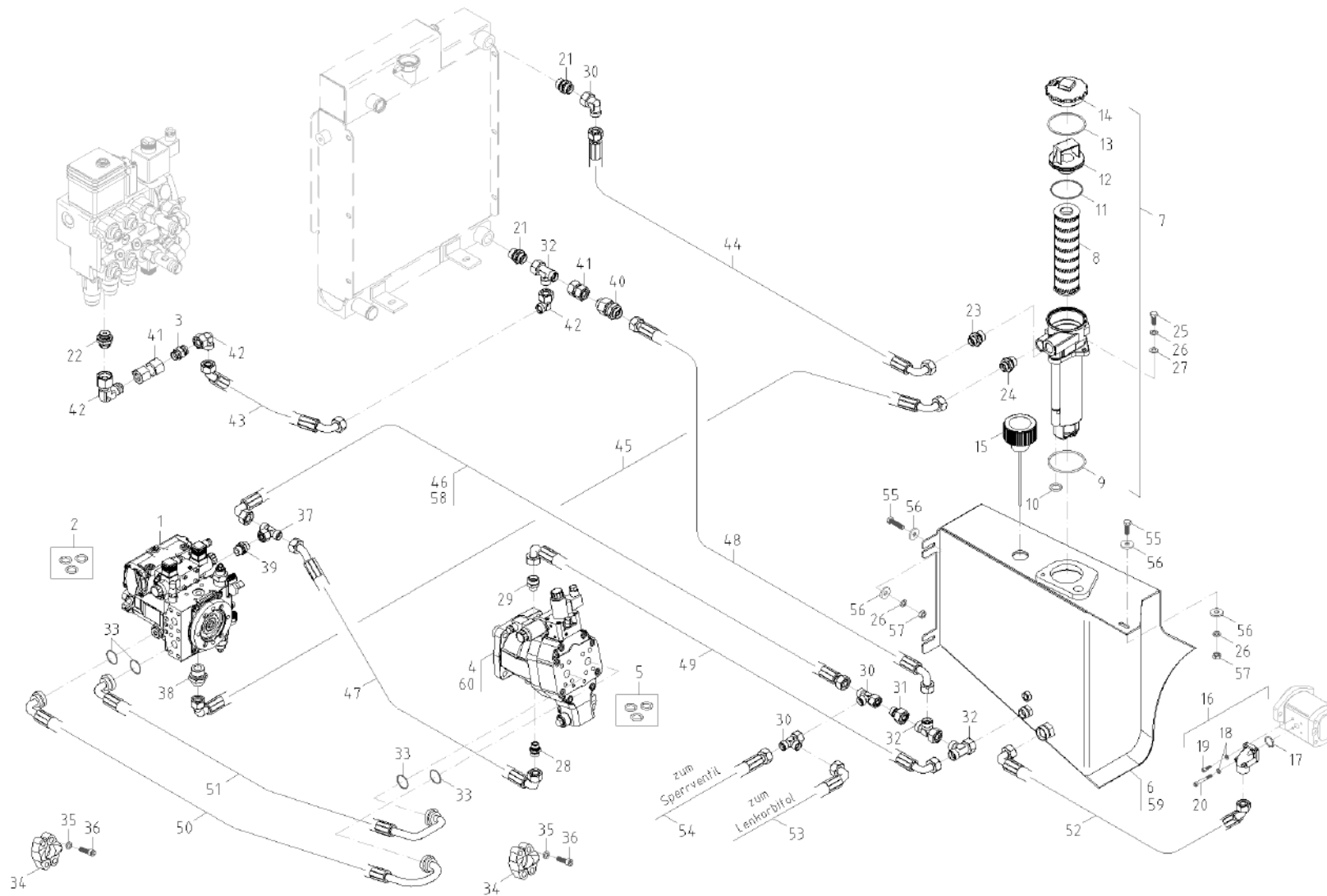
Pos	No	Bezeichnung	Désignation	Description	Information	Qty	Unit
31	1000085037	VERSCHRAUBUNG	RACCORD	SCREW JOINT		1	ST
32	1000015517	VERSCHRAUBUNG	RACCORD	SCREW JOINT		3	ST
33	1000224256	QUADRING	ANNEAU CARRÉ	SQUARE RING		4	ST
34	1000028689	FLANSCHHÄLFTE	DEMI-BRIDE	HALF FLANGE		8	ST
35	1000224306	DICHTSATZ	POCHETTE DE JOINTS	SEAL KIT		1	ST
36	1000082242	ZYLINDERSCHRAUBE	VIS À TÊTE CYLINDRIQUE	CHEESE HEAD SCREW		16	ST
37	1000085108	VERSCHRAUBUNG	RACCORD	SCREW JOINT		1	ST
38	1000225997	GERADE VERSCHRAUBUNG	CONNEXION À VISSER	SCREW CONNECTION		1	ST
39	1000226175	GERADE VERSCHRAUBUNG	CONNEXION À VISSER	SCREW CONNECTION		1	ST
40	1000194721	RÜCKSCHLAGVENTIL	SOUPAPE DE RETENUE	NON RETURN VALVE		1	ST
41	1000018398	VERSCHRAUBUNG	RACCORD	SCREW JOINT		2	ST
42	1000015513	VERSCHRAUBUNG	RACCORD	SCREW JOINT		3	ST
43	1000221638	HYDRAULIKSCHLAUCH	BOYAU	HOSE		1	ST
44	1000221982	HYDRAULIKSCHLAUCH	BOYAU	HOSE		1	ST
45	1000221407	HYDRAULIKSCHLAUCH	BOYAU	HOSE		1	ST
46	1000221985	HYDRAULIKSCHLAUCH	BOYAU	HOSE	l=750mm 45°	1	ST
47	1000221640	HYDRAULIKSCHLAUCH	BOYAU	HOSE		1	ST
48	1000220323	HYDRAULIKSCHLAUCH	BOYAU	HOSE		1	ST
49	1000220106	HYDRAULIKSCHLAUCH	BOYAU	HOSE		1	ST
50	1000222299	HYDRAULIKSCHLAUCH	BOYAU	HOSE		1	ST
51	1000312210	HYDRAULIKSCHLAUCH	BOYAU	HOSE		1	ST
52	1000220322	HYDRAULIKSCHLAUCH	BOYAU	HOSE		1	ST
53	1000220112	HYDRAULIKSCHLAUCH	BOYAU	HOSE		1	ST
54	1000220849	HYDRAULIKSCHLAUCH	BOYAU	HOSE		1	ST
55	1000015364	6KT-SCHRAUBE	VIS À TÊTE HEXAGONALE	HEX SCREW		2	ST
56	1000222577	U-SCHEIBE	DIQUE EN U	U-WASHER		4	ST
57	1000015407	6KT-MUTTER	ÉCROU HEXAGONAL	HEXAGON NUT		4	ST
58	1000015346	6KT-SCHRAUBE	VIS À TÊTE HEXAGONALE	HEX SCREW		2	ST
59	1000207460	HAUBE	BONNET	BONNET		1	ST
60	1000222992	U-SCHEIBE	DIQUE EN U	U-WASHER		6	ST





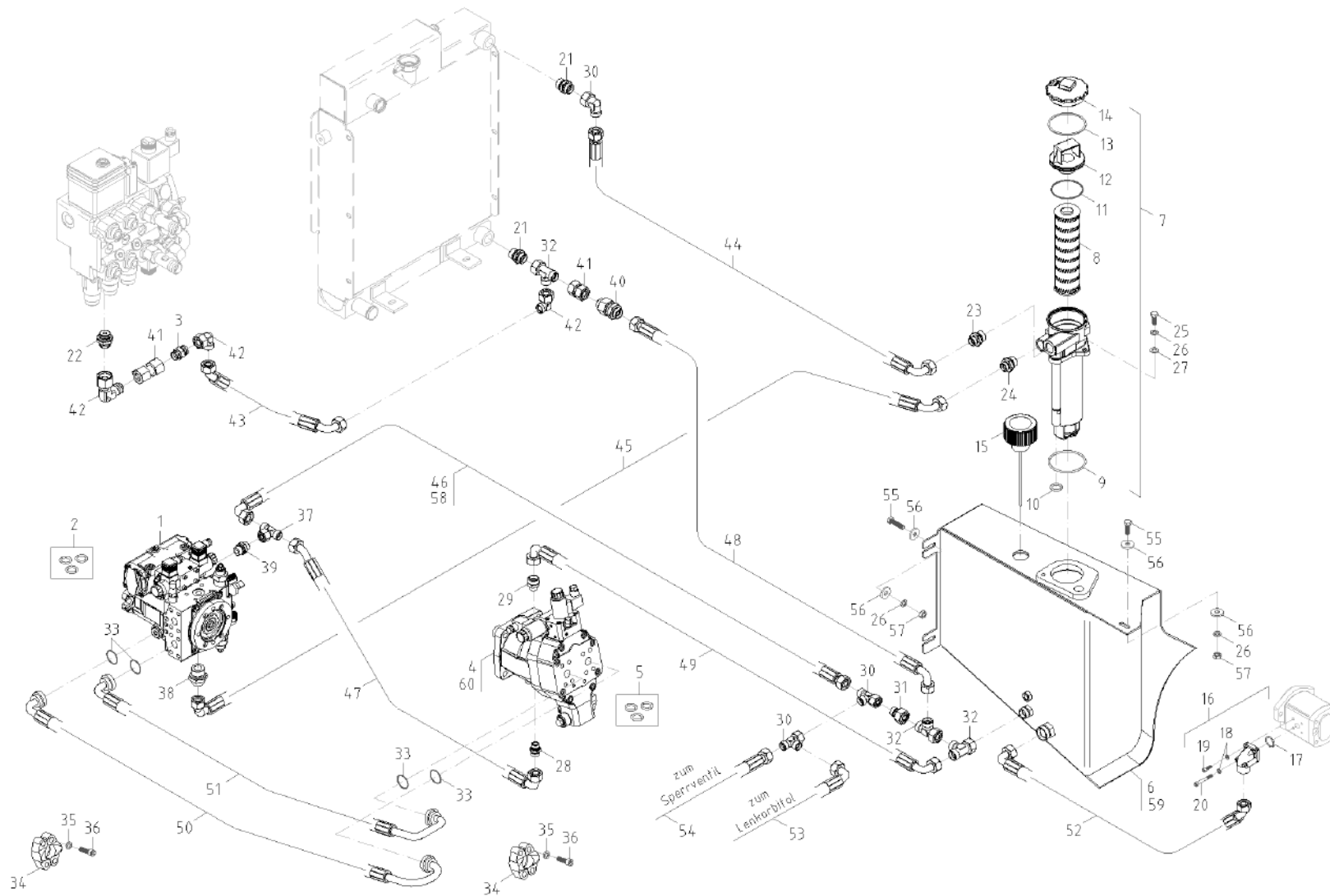
Pos	No	Bezeichnung	Désignation	Description	Information	Qty	Unit
61	1000085588	6KT-MUTTER	ÉCROU HEXAGONAL	HEXAGON NUT		6	ST
62	1000082237	6KT-SCHRAUBE	VIS À TÊTE HEXAGONALE	HEX SCREW		6	ST
63	1000015430	SCHEIBE	RONDELLE	WASHER		6	ST
64	1000085122	VERSCHRAUBUNG	RACCORD	SCREW JOINT		1	ST
65	1000085050	VERSCHRAUBUNG	RACCORD	SCREW JOINT		1	ST
66	1000085091	VERSCHRAUBUNG	RACCORD	SCREW JOINT		1	ST
67	1000224299	DICHTSATZ VERSTELLPUMPE	POCHETTE DE JOINTS POMPE DE DÉPLACEMENT	SEAL KIT DISPLACE. PUMP		1	ST





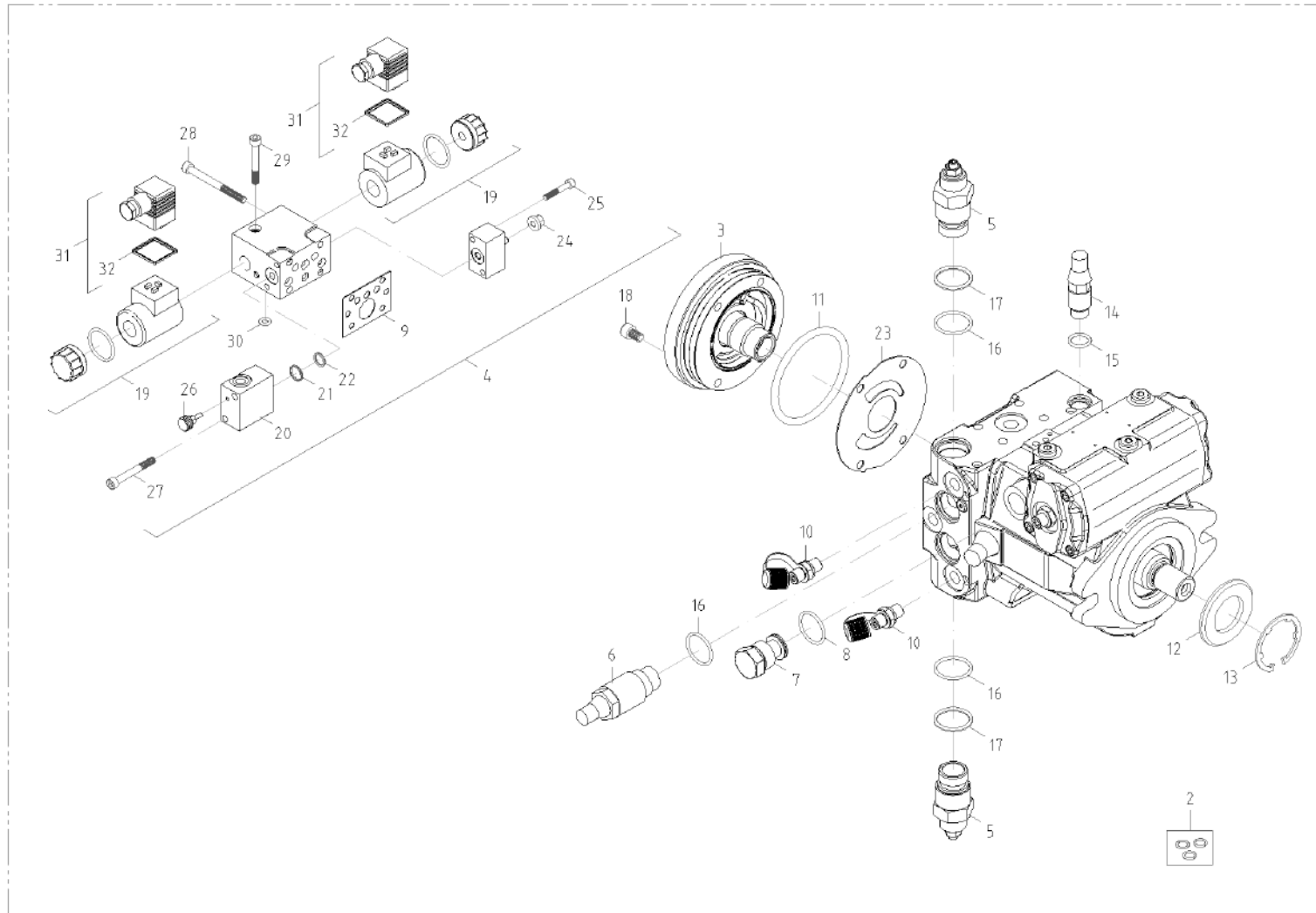
Pos	No	Bezeichnung	Désignation	Description	Information	Qty	Unit
1	1000207428	VERSTELLPUMPE	POMPE DE TRANSLATION	DISPLACEMENT PUMP		1	ST
2	1000224299	DICHTSATZ VERSTELLPUMPE	POCHETTE DE JOINTS POMPE DE DÉPLACEMENT	SEAL KIT DISPLACE. PUMP		1	ST
3	1000085050	VERSCHRAUBUNG	RACCORD	SCREW JOINT		1	ST
4	1000203035	VERSTELLMOTOR	MOTEUR DE DÉPLACER	DISPLACEMENT MOTOR	31010264	1	ST
5	1000224306	DICHTSATZ	POCHETTE DE JOINTS	SEAL KIT		1	ST
6	1000213521	HYDRAULIKTANK	RÉSERVOIR HYDRAULIQUE	HYDRAULIC TANK		1	ST
7	1000231440	RÜCKLAUFFILTER	FILTRE HYDRAULIQUE	REFLUX FILTER		1	ST
8	1000231365	FILTEREINSATZ	CARTOUCHE	FILTER INSERT		1	ST
9	1000224909	O-RING	JOINT TORIQUE	O-RING		1	ST
10	1000224858	O-RING	JOINT TORIQUE	O-RING		1	ST
11	1000224914	O-RING	JOINT TORIQUE	O-RING		1	ST
12	1000226496	ÖLEINFÜLLSTUTZEN	GOULOT D'HUILE	OIL FILLER PIPE		1	ST
13	1000225482	ÖLTANKDECKELDICHTUNG	JOINT DU COUVERCLE DE RÉSERVOIR D'HUILE	OIL TANK CAP GASKET		1	ST
14	1000223085	FILTERDECKEL	COUVERCLE DE FILTRAGE	FILTER COVER		1	ST
15	1000231370	BELÜFTUNGSFILTER	RENIFLARD	VENTING FILTER		1	ST
16	1000021697	VERSCHRAUBUNG	RACCORD	SCREW JOINT		1	ST
17	1000224837	O-RING	JOINT TORIQUE	O-RING		1	ST
18	1000015444	FEDERRING	RONDELLE ARRÊTOIR	SPRING WASHER		4	ST
19	1000085456	ZYLINDERSCHRAUBE	VIS À TÊTE CYLINDRIQUE	CHEESE HEAD SCREW		2	ST
20	1000085460	ZYLINDERSCHRAUBE	VIS À TÊTE CYLINDRIQUE	CHEESE HEAD SCREW		2	ST
21	1000225995	GERADE VERSCHRAUBUNG	CONNEXION À VISSER	SCREW CONNECTION		2	ST
22	1000225986	GERADE VERSCHRAUBUNG	CONNEXION À VISSER	SCREW CONNECTION		1	ST
23	1000225995	GERADE VERSCHRAUBUNG	CONNEXION À VISSER	SCREW CONNECTION		1	ST
24	1000225987	GERADE VERSCHRAUBUNG	CONNEXION À VISSER	SCREW CONNECTION		1	ST
25	1000015345	6KT-SCHRAUBE	VIS À TÊTE HEXAGONALE	HEX SCREW		2	ST
26	1000022016	FEDERRING	RONDELLE ARRÊTOIR	SPRING WASHER		5	ST
27	1000015432	U-SCHEIBE	DIQUE EN U	U-WASHER		2	ST
28	1000225977	GERADE VERSCHRAUBUNG	CONNEXION À VISSER	SCREW CONNECTION		1	ST
29	1000225976	GERADE VERSCHRAUBUNG	CONNEXION À VISSER	SCREW CONNECTION		1	ST
30	1000015539	VERSCHRAUBUNG	RACCORD	SCREW JOINT		2	ST





Pos	No	Bezeichnung	Désignation	Description	Information	Qty	Unit
31	1000085037	VERSCHRAUBUNG	RACCORD	SCREW JOINT		1	ST
32	1000015517	VERSCHRAUBUNG	RACCORD	SCREW JOINT		3	ST
33	1000224256	QUADRING	ANNEAU CARRÉ	SQUARE RING		4	ST
34	1000028689	FLANSCHHÄLFTE	DEMI-BRIDE	HALF FLANGE		8	ST
35	1000022016	FEDERRING	RONDELLE ARRÊTOIR	SPRING WASHER		16	ST
36	1000082242	ZYLINDERSCHRAUBE	VIS À TÊTE CYLINDRIQUE	CHEESE HEAD SCREW		16	ST
37	1000020261	VERSCHRAUBUNG	RACCORD	SCREW JOINT		1	ST
38	1000225997	GERADE VERSCHRAUBUNG	CONNEXION À VISSER	SCREW CONNECTION		1	ST
39	1000226175	GERADE VERSCHRAUBUNG	CONNEXION À VISSER	SCREW CONNECTION		1	ST
40	1000194721	RÜCKSCHLAGVENTIL	SOUPAPE DE RETENUE	NON RETURN VALVE		1	ST
41	1000018398	VERSCHRAUBUNG	RACCORD	SCREW JOINT		2	ST
42	1000015513	VERSCHRAUBUNG	RACCORD	SCREW JOINT		3	ST
43	1000221638	HYDRAULIKSCHLAUCH	BOYAU	HOSE		1	ST
44	1000221982	HYDRAULIKSCHLAUCH	BOYAU	HOSE		1	ST
45	1000221407	HYDRAULIKSCHLAUCH	BOYAU	HOSE		1	ST
46	1000221985	HYDRAULIKSCHLAUCH	BOYAU	HOSE	l=750mm 45°	1	ST
47	1000221640	HYDRAULIKSCHLAUCH	BOYAU	HOSE		1	ST
48	1000220323	HYDRAULIKSCHLAUCH	BOYAU	HOSE		1	ST
49	1000220106	HYDRAULIKSCHLAUCH	BOYAU	HOSE		1	ST
50	1000222299	HYDRAULIKSCHLAUCH	BOYAU	HOSE		1	ST
51	1000312210	HYDRAULIKSCHLAUCH	BOYAU	HOSE		1	ST
52	1000220322	HYDRAULIKSCHLAUCH	BOYAU	HOSE		1	ST
53	1000220112	HYDRAULIKSCHLAUCH	BOYAU	HOSE		1	ST
54	1000220849	HYDRAULIKSCHLAUCH	BOYAU	HOSE		1	ST
55	1000015346	6KT-SCHRAUBE	VIS À TÊTE HEXAGONALE	HEX SCREW		3	ST
56	1000222577	U-SCHEIBE	DIQUE EN U	U-WASHER		6	ST
57	1000015407	6KT-MUTTER	ÉCROU HEXAGONAL	HEXAGON NUT		3	ST
58	1000220838	HYDRAULIKSCHLAUCH	BOYAU	HOSE	l=700mm 90°	1	ST
59	1000295929	HYDRAULIKTANK	RÉSERVOIR HYDRAULIQUE	HYDRAULIC TANK	preheater	1	ST
60	1000263679	VERSTELLMOTOR	MOTEUR DE DÉPLACER	DISPLACEMENT MOTOR	31010265	1	ST

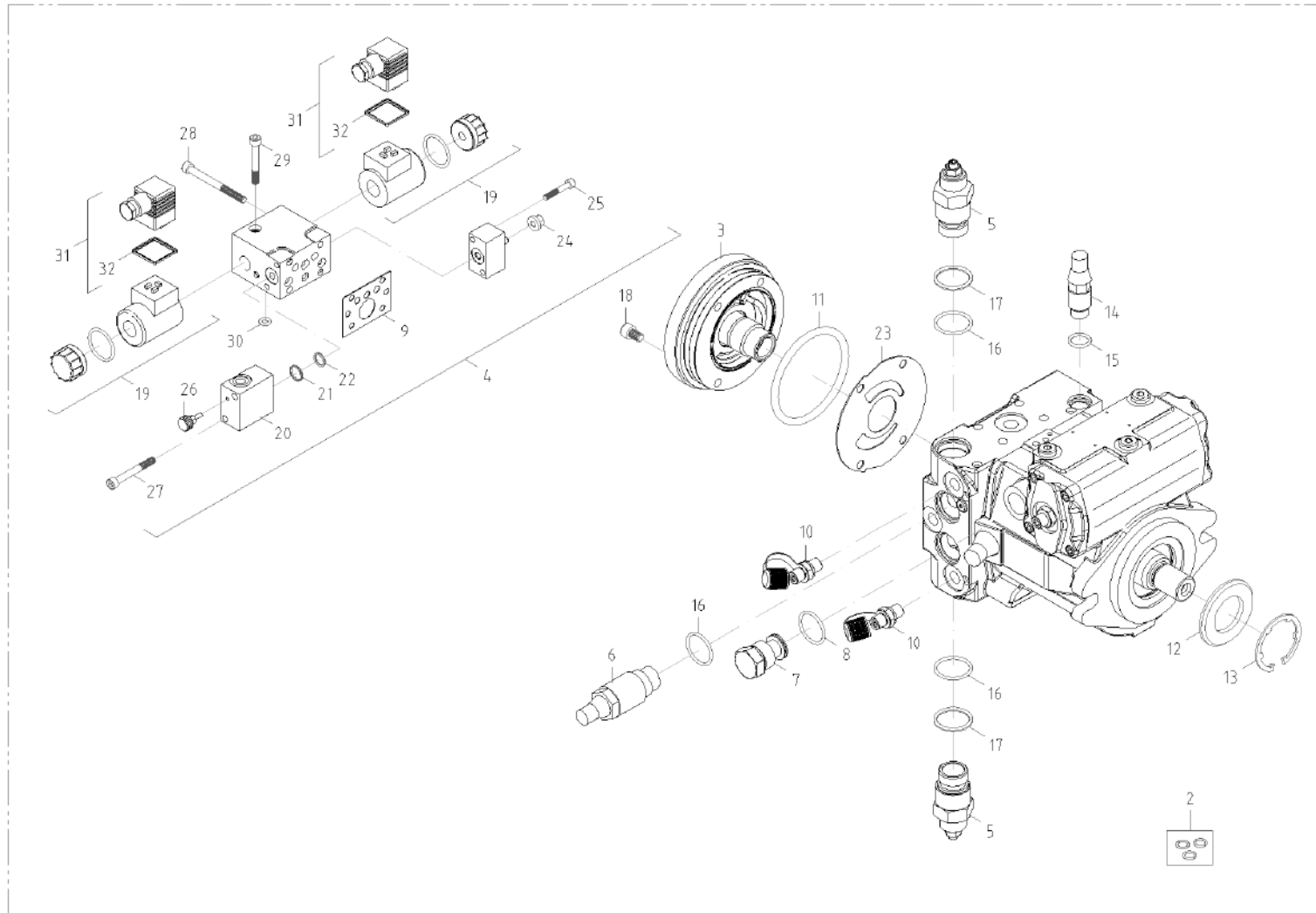




VERSTELLPUMPE
POMPE DE TRANSLATION
DISPLACEMENT PUMP

Pos	No	Bezeichnung	Désignation	Description	Information	Qty	Unit
1	1000207428	VERSTELLPUMPE	POMPE DE TRANSLATION	DISPLACEMENT PUMP		1	ST
2	1000224299	DICHTSATZ VERSTELLPUMPE	POCHETTE DE JOINTS POMPE DE DÉPLACEMENT	SEAL KIT DISPLACE. PUMP		1	ST
3	1000226068	SATZ ZAHNRADPUMPE	POMPE	PUMP		1	ST
4	1000089520	MAGNETVENTIL	ÉLECTROVALVE	SOLENOID VALVE		1	ST
5	1000192703	DRUCKBEGRENZUNGSVENTIL	SOUPAPE LIMITRICE DE PRESSION	PRESSURE LIMIT RELIEFVALVE		2	ST
6	1000226310	REGELPATRONE	CARTOUCHE DE RÉGLAGE	REGULATING CARTRIDGE		1	ST
7	1000089360	DRUCKREDUZIERVENTIL	SOUPAPE DE DÉCOMPRESSION	PRESSURE REDUCT.VALVE		1	ST
8	1000089364	O-RING	JOINT TORIQUE	O-RING		2	ST
9	1000247528	VENTILDICHTUNG	JOINT DE SOUPAPE	SEAL		2	ST
10	1000226052	MESSANSCHLUSS	CONNEXION DE MESURAGE	MEASURE CONNECTION		2	ST
11	1000225434	HYDRAULIKPUMPENDICHTUNG	JOINT DE LA POMPE HYDRAULIQUE	HYDRAULICPUMP SEAL		1	ST
12	1000165634	WELLENDICHTRING	JOINT SPI	SHAFT SEAL		1	ST
13	1000087813	SICHERUNGSRING	CIRCLIPS	LOCK RING		1	ST
14	1000133905	ABSCHALTVENTIL	SOUPAPE DE COUPURE	SHUT OFF VALVE		1	ST
15	1000224872	O-RING	JOINT TORIQUE	O-RING		1	ST
16	1000224850	O-RING	JOINT TORIQUE	O-RING		3	ST
17	1000224219	STÜTZRING	ANNEAU D'APPUI	SUPPORT RING		2	ST
18	1000248742	ZYLINDERSCHRAUBE	VIS À TÊTE CYLINDRIQUE	SOCKET CAP SCREW		4	ST
19	1000102469	SCHALTMAGNET	AIMANT DE COMMANDE	SHIFT SOLENOID		2	ST
20	1000226028	INCHEINRICHTUNG	APPAREILLAGE D'INCHE	INCHING DEVICE		1	ST
21	1000225427	DICHTRING	BAGUE D'ÉTANCHÉITÉ	SEAL RING		1	ST
22	1000224861	O-RING	JOINT TORIQUE	O-RING		1	ST
23	1000226332	VERSCHLEISSPLATTE	PLAQUE D'USURE	WEAR OUT PLATE		1	ST
24	1000222501	BUNDMUTTER	ÉCROU DE COLLET	LODGING NUT		1	ST
25	1000243494	ZYLINDERSCHRAUBE	VIS À TÊTE CYLINDRIQUE	CHEESE HEAD SCREW		1	ST
26	1000226205	ENTLÜFTUNGSVENTIL	SOUPAPE D'AÉRATION	VENTING VALVE		1	ST
27	1000107710	ZYLINDERSCHRAUBE	VIS À TÊTE CYLINDRIQUE	CHEESE HEAD SCREW		4	ST
28	1000243532	ZYLINDERSCHRAUBE	VIS À TÊTE CYLINDRIQUE	CHEESE HEAD SCREW		4	ST
29	1000243533	ZYLINDERSCHRAUBE	VIS À TÊTE CYLINDRIQUE	CHEESE HEAD SCREW		1	ST
30	1000158838	O-RING	JOINT TORIQUE	O-RING		1	ST

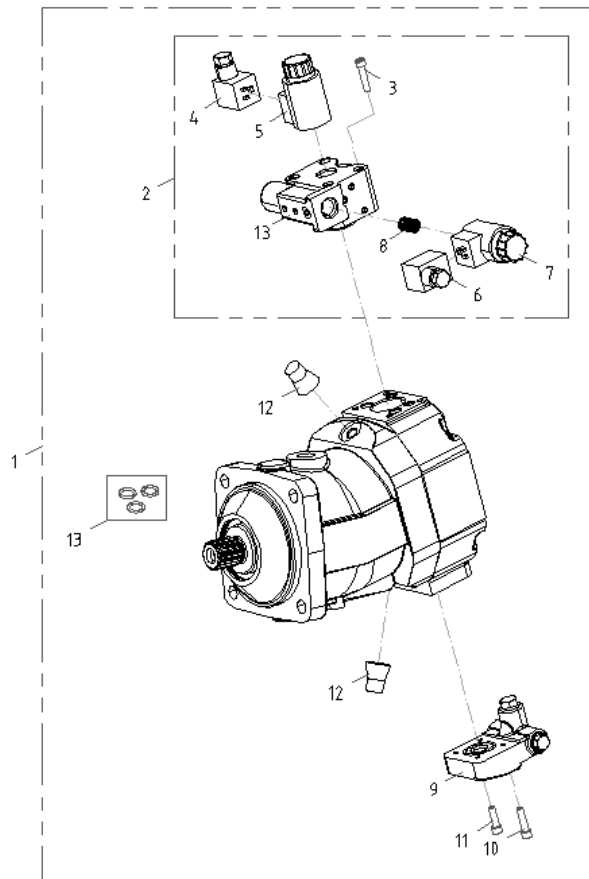




VERSTELLPUMPE
POMPE DE TRANSLATION
DISPLACEMENT PUMP

Pos	No	Bezeichnung	Désignation	Description	Information	Qty	Unit
31	1000235234	STECKHÜSENGEHÄUSE	PRISE DE CONNEXION	PLUG SLEEVE HOUSING		2	ST
32	1000225488	DICHTUNG	JOINT D'ÉTANCHÉITÉ	SEAL		2	ST

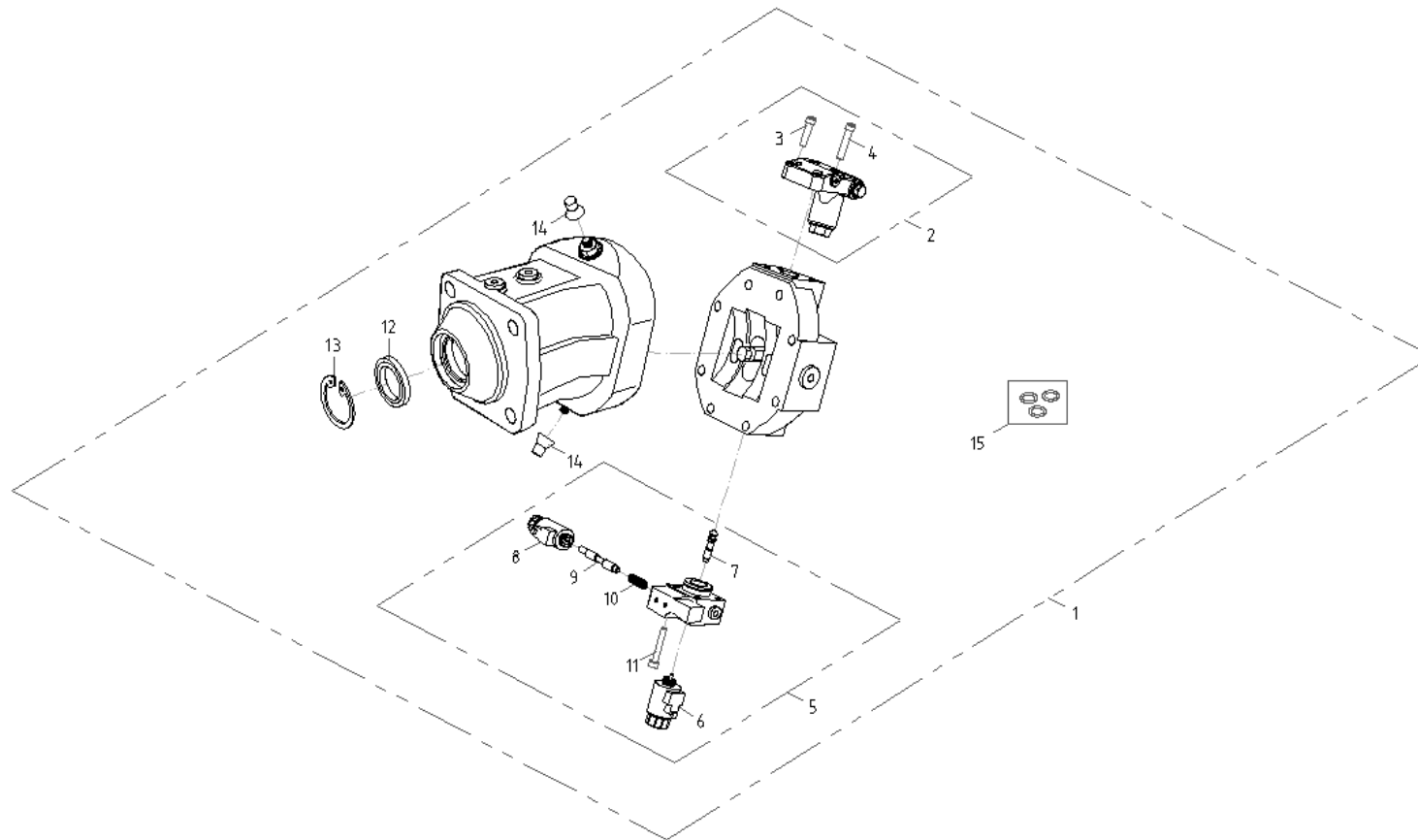




VERSTELLMOTOR
MOTEUR DE DÉPLACER
DISPLACEMENT MOTOR

Pos	No	Bezeichnung	Désignation	Description	Information	Qty	Unit
1	1000263679	VERSTELLMOTOR	MOTEUR DE DÉPLACER	DISPLACEMENT MOTOR		1	ST
2	1000226330	STEUERTEIL	PIÈCE DE COMMANDE	CONTROLPIECE		1	ST
3	1000085459	ZYLINDERSCHRAUBE	VIS À TÊTE CYLINDRIQUE	CHEESE HEAD SCREW		4	ST
4	1000250805	SCHALTMAGNET	AIMANT DE COMMANDE	SHIFT SOLENOID		1	ST
5	1000296864	STUEKOLBEN	PISTON DE CONTRÔLE	CONTROL PISTON		1	ST
6	1000102469	SCHALTMAGNET	AIMANT DE COMMANDE	SHIFT SOLENOID		1	ST
7	1000226329	STUEKOLBEN	PISTON DE CONTRÔLE	CONTROL PISTON		1	ST
8	1000223267	DRUCKFEDER	RESSORT DE PRESSION	PRESSURE SPRING		1	ST
9	1000299254	VENTIL	SOUPAPE	VALVE		1	ST
10	1000128080	ZYLINDERSCHRAUBE	VIS À TÊTE CYLINDRIQUE	CHEESE HEAD SCREW		2	ST
11	1000013014	ZYLINDERSCHRAUBE	VIS À TÊTE CYLINDRIQUE	CHEESE HEAD SCREW		2	ST
12	1000087474	SICHERUNGSKAPPE	BONNET DE SÉCURITÉ	FUSE CAP		2	ST
13	1000266900	DICHTSATZ	POCHETTE DE JOINTS	SEAL KIT		1	ST

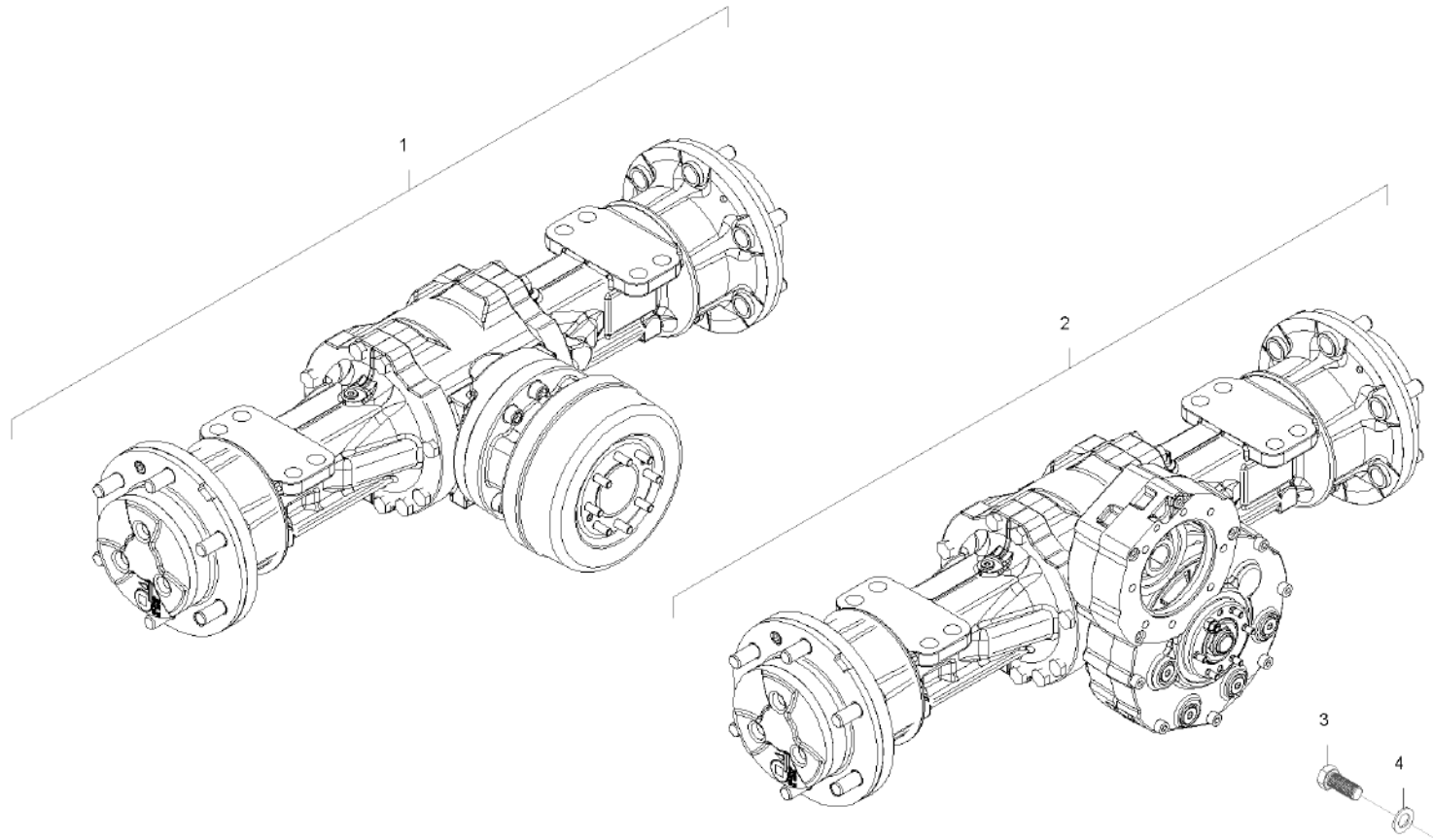




VERSTELLMOTOR
MOTEUR DE DÉPLACER
DISPLACEMENT MOTOR

Pos	No	Bezeichnung	Désignation	Description	Information	Qty	Unit
1	1000203035	VERSTELLMOTOR	MOTEUR DE DÉPLACER	DISPLACEMENT MOTOR		1	ST
2	1000296894	VENTIL	SOUPAPE	VALVE		1	ST
3	1000013014	ZYLINDERSCHRAUBE	VIS À TÊTE CYLINDRIQUE	CHEESE HEAD SCREW		2	ST
4	1000128080	ZYLINDERSCHRAUBE	VIS À TÊTE CYLINDRIQUE	CHEESE HEAD SCREW		2	ST
5	1000226330	STEUERTEIL	PIÈCE DE COMMANDE	CONTROLPIECE		1	ST
6	1000250805	SCHALTMAGNET	AIMANT DE COMMANDE	SHIFT SOLENOID		1	ST
7	1000296864	STEUERKOLBEN	PISTON DE CONTRÔLE	CONTROL PISTON		1	ST
8	1000102469	SCHALTMAGNET	AIMANT DE COMMANDE	SHIFT SOLENOID		1	ST
9	1000226329	STUEKOLBEN	PISTON DE CONTRÔLE	CONTROL PISTON		1	ST
10	1000223267	DRUCKFEDER	RESSORT DE PRESSION	PRESSURE SPRING		1	ST
11	1000085459	ZYLINDERSCHRAUBE	VIS À TÊTE CYLINDRIQUE	CHEESE HEAD SCREW		4	ST
12	1000225438	WELLENDICHTRING	JOINT SPI	SHAFT SEAL		1	ST
13	1000296890	SICHERUNGSRING	CIRCLIPS	LOCK RING		1	ST
14	1000087474	SICHERUNGSKAPPE	BONNET DE SÉCURITÉ	FUSE CAP		2	ST
15	1000224306	DICHTSATZ	POCHETTE DE JOINTS	SEAL KIT		1	ST

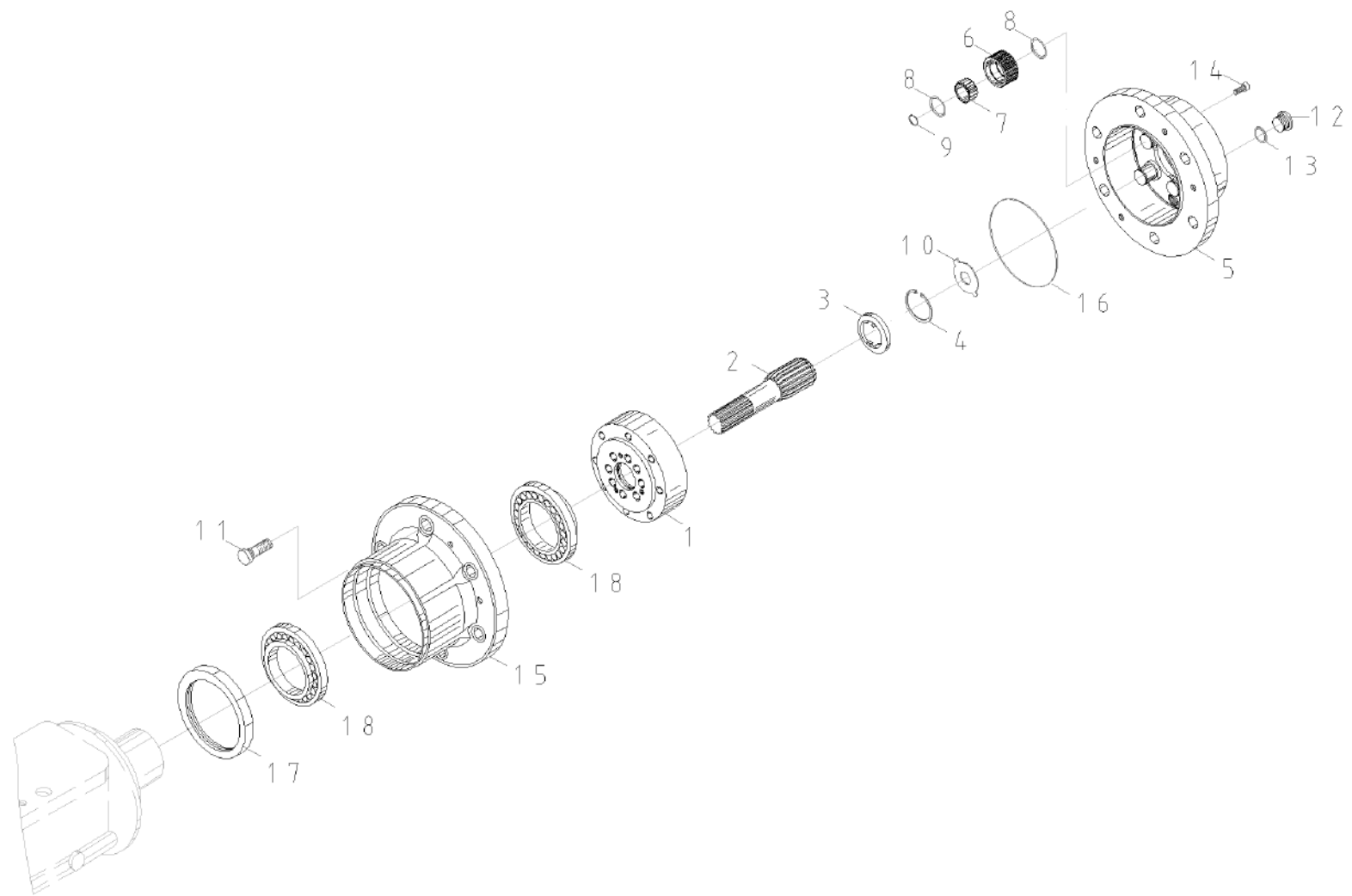




ACHSE
ESSIEU
AXLE

Pos	No	Bezeichnung	Désignation	Description	Information	Qty	Unit
1	1000266783	VORDERACHSE	AVANT-TRAIN	FRONT AXLE	Ersetzt 1000208264	1	ST
2	1000266696	HINTERACHSE	ESSIEU ARRIÈRE	REAR AXLE	Ersetzt 1000208263	1	ST
3	1000085476	ZYLINDERSCHRAUBE	VIS À TÊTE CYLINDRIQUE	CHEESE HEAD SCREW		1	ST
4	1000223053	U-SCHEIBE	DIQUE EN U	U-WASHER		1	ST

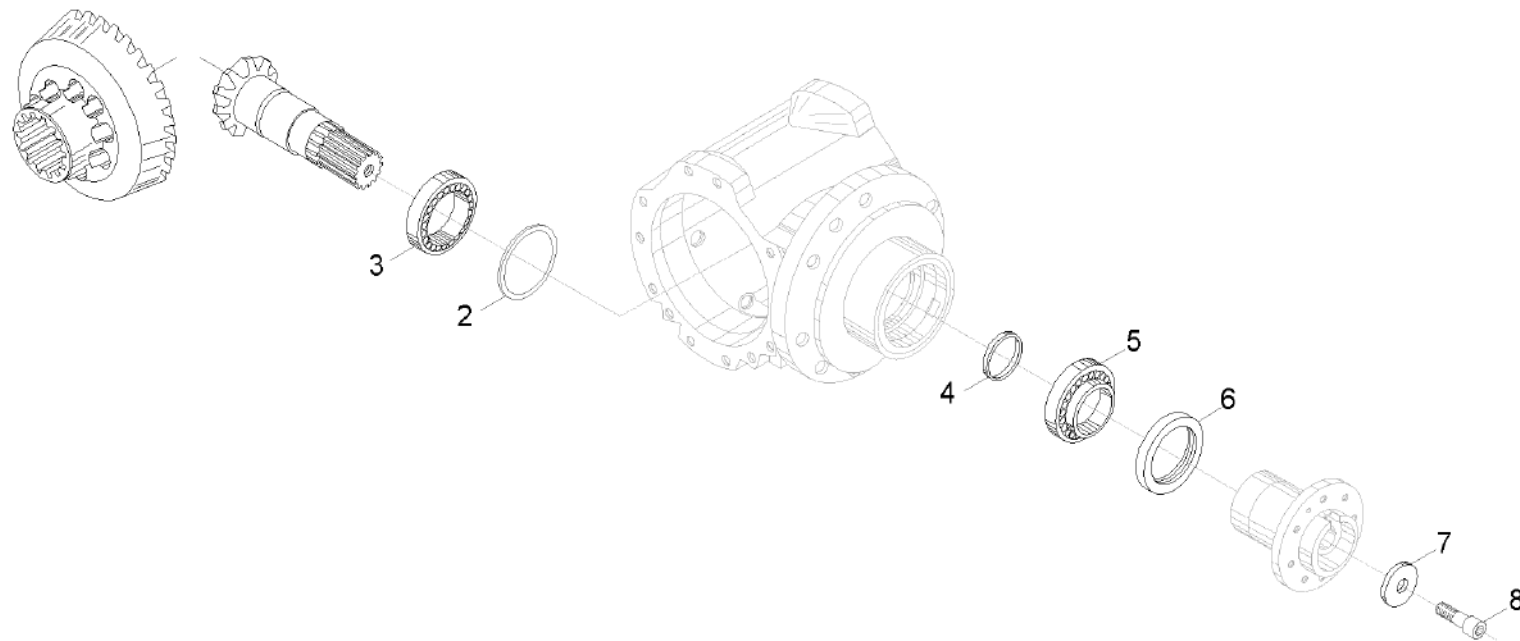




PLANETENGEHÄUSE
BOÎTE PLANÉTAIRE
PLANETARY HOUSING

Pos	No	Bezeichnung	Désignation	Description	Information	Qty	Unit
1	1000204540	ZAHNKRANZ	COURONNE DENTÉE	RING GEAR		2	ST
2	1000249917	ZAHNRADWELLE	ARBRE DE ROUE DENTÉE	GEAR SHAFT		2	ST
3	1000204550	ANLAUFSCHLEIBE	CALLES LATÉRALES	WASHER		2	ST
4	1000092431	SICHERUNGSRING	CIRCLIPS	LOCK RING		2	ST
5	1000205573	PLANETENGEHÄUSE	BOÎTE PLANÉTAIRE	PLANETARY HOUSING		2	ST
6	1000204553	ZAHNRAD	ROUE DENTÉE	GEAR		6	ST
7	1000204535	KEGELROLLENLAGER	ROULEMENT À ROULEAUX CONIQUES	TAPER ROLLER BEARING		6	ST
8	1000204554	SPRENGRING	RONDELLE BELLEVILLE	LOCK RING		12	ST
9	1000092414	SICHERUNGSRING	CIRCLIPS	LOCK RING		6	ST
10	1000204562	ANLAUFSCHLEIBE	CALLES LATÉRALES	WASHER	1,5	2	ST
10	1000204563	ANLAUFSCHLEIBE	CALLES LATÉRALES	WASHER	2	2	ST
10	1000204564	ANLAUFSCHLEIBE	CALLES LATÉRALES	WASHER	1	2	ST
10	1000204565	ANLAUFSCHLEIBE	CALLES LATÉRALES	WASHER	2,5	2	ST
10	1000204566	ANLAUFSCHLEIBE	CALLES LATÉRALES	WASHER	1,7	2	ST
10	1000204567	ANLAUFSCHLEIBE	CALLES LATÉRALES	WASHER	2,2	2	ST
11	1000204145	RADBOLZEN	GOUJON DE ROUE	WHEEL BOLT		12	ST
12	1000204579	VERSCHLUSSSCHRAUBE	BOUCHON DE GRAISSAGE	LOCK SCREW		2	ST
13	1000087443	O-RING	JOINT TORIQUE	O-RING		2	ST
14	1000048353	ZYLINDERSCHRAUBE	VIS À TÊTE CYLINDRIQUE	CHEESE HEAD SCREW		4	ST
15	1000204603	PLANETENGEHÄUSE	BOÎTE PLANÉTAIRE	PLANETARY HOUSING		2	ST
16	1000238081	O-RING	JOINT TORIQUE	O-RING		2	ST
17	1000202875	WELLENDICHTRING	JOINT SPI	SHAFT SEAL		2	ST
18	1000204604	KEGELROLLENLAGER	ROULEMENT À ROULEAUX CONIQUES	TAPER ROLLER BEARING		4	ST

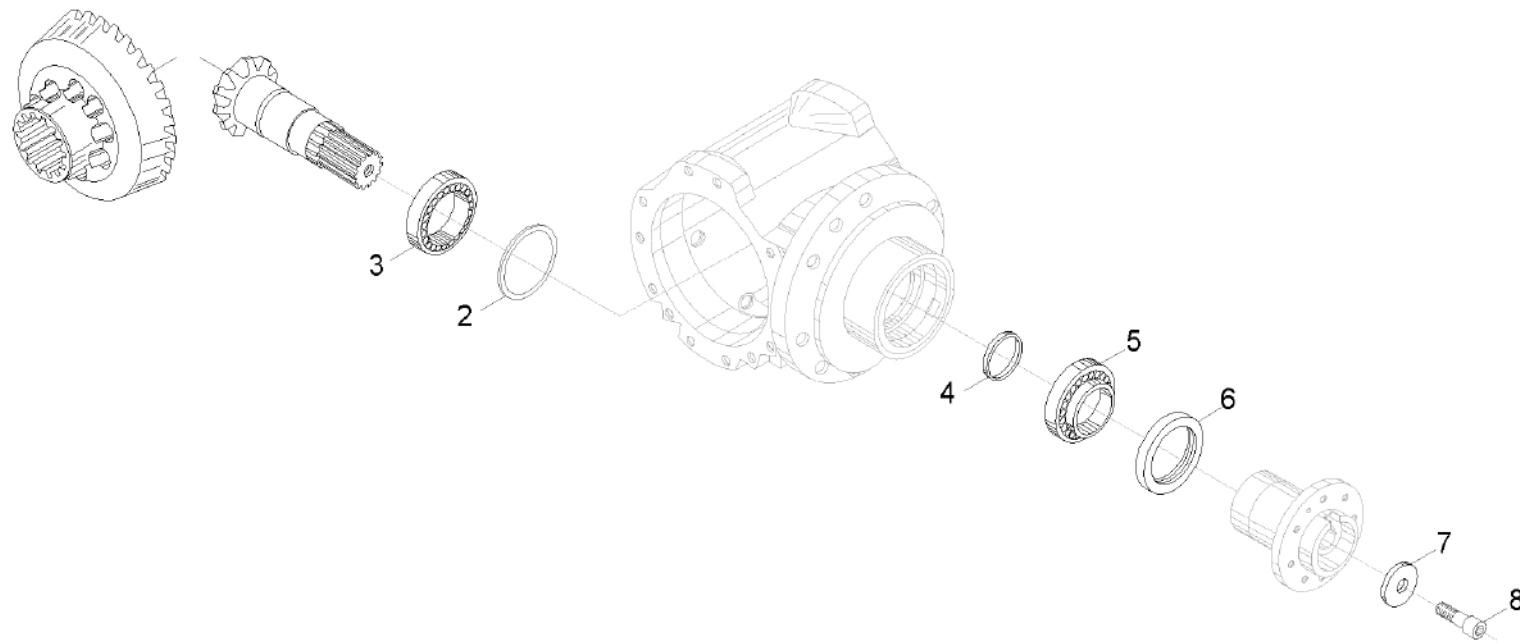




ANTRIEB
ENTRAÎNEMENT
DRIVE

Pos	No	Bezeichnung	Désignation	Description	Information	Qty	Unit
1	1000205085	KEGELRADSATZ	JEU DE ROUE CONIQUE	PINION SET	Antrieb -ZFdifferential 1010/1422	1	ST
2	1000204199	AUSGLEICHSCHEIBE	RONDELLES D'ÉPAISSEUR	REGULATION DISC	1,3	1	ST
2	1000204211	AUSGLEICHSCHEIBE	RONDELLES D'ÉPAISSEUR	REGULATION DISC	1,4	1	ST
2	1000204212	AUSGLEICHSCHEIBE	RONDELLES D'ÉPAISSEUR	REGULATION DISC	1,45	1	ST
2	1000204213	AUSGLEICHSCHEIBE	RONDELLES D'ÉPAISSEUR	REGULATION DISC	1,5	1	ST
2	1000204214	AUSGLEICHSCHEIBE	RONDELLES D'ÉPAISSEUR	REGULATION DISC	1,55	1	ST
2	1000204216	AUSGLEICHSCHEIBE	RONDELLES D'ÉPAISSEUR	REGULATION DISC	1,65	1	ST
2	1000204225	AUSGLEICHSCHEIBE	RONDELLES D'ÉPAISSEUR	REGULATION DISC	1,35	1	ST
2	1000204226	AUSGLEICHSCHEIBE	RONDELLES D'ÉPAISSEUR	REGULATION DISC	1,7	1	ST
2	1000204229	AUSGLEICHSCHEIBE	RONDELLES D'ÉPAISSEUR	REGULATION DISC	1,85	1	ST
2	1000204230	AUSGLEICHSCHEIBE	RONDELLES D'ÉPAISSEUR	REGULATION DISC	1,9	1	ST
2	1000204280	AUSGLEICHSCHEIBE	RONDELLES D'ÉPAISSEUR	REGULATION DISC	0,8	1	ST
2	1000204286	AUSGLEICHSCHEIBE	RONDELLES D'ÉPAISSEUR	REGULATION DISC	0,85	1	ST
2	1000204287	AUSGLEICHSCHEIBE	RONDELLES D'ÉPAISSEUR	REGULATION DISC	0,9	1	ST
2	1000204288	AUSGLEICHSCHEIBE	RONDELLES D'ÉPAISSEUR	REGULATION DISC	0,95	1	ST
2	1000204289	AUSGLEICHSCHEIBE	RONDELLES D'ÉPAISSEUR	REGULATION DISC	1	1	ST
2	1000204290	AUSGLEICHSCHEIBE	RONDELLES D'ÉPAISSEUR	REGULATION DISC	1,05	1	ST
2	1000204291	AUSGLEICHSCHEIBE	RONDELLES D'ÉPAISSEUR	REGULATION DISC	1,1	1	ST
2	1000204296	AUSGLEICHSCHEIBE	RONDELLES D'ÉPAISSEUR	REGULATION DISC	1,15	1	ST
2	1000204297	AUSGLEICHSCHEIBE	RONDELLES D'ÉPAISSEUR	REGULATION DISC	1,2	1	ST
2	1000204298	AUSGLEICHSCHEIBE	RONDELLES D'ÉPAISSEUR	REGULATION DISC	1,25	1	ST
3	1000204231	KEGELROLLENLAGER	ROULEMENT À ROULEAUX CONIQUES	TAPER ROLLER BEARING	Lager-KEGELROLLE kpl. -ZF	1	ST
4	1000204232	AUSGLEICHSCHEIBE	RONDELLES D'ÉPAISSEUR	REGULATION DISC	5,55	1	ST
4	1000204388	AUSGLEICHSCHEIBE	RONDELLES D'ÉPAISSEUR	REGULATION DISC	5,6	1	ST
4	1000204390	AUSGLEICHSCHEIBE	RONDELLES D'ÉPAISSEUR	REGULATION DISC	5,7	1	ST
4	1000204397	AUSGLEICHSCHEIBE	RONDELLES D'ÉPAISSEUR	REGULATION DISC	5,8	1	ST
4	1000204398	AUSGLEICHSCHEIBE	RONDELLES D'ÉPAISSEUR	REGULATION DISC	5,85	1	ST
4	1000204399	AUSGLEICHSCHEIBE	RONDELLES D'ÉPAISSEUR	REGULATION DISC	5,75	1	ST
4	1000204401	AUSGLEICHSCHEIBE	RONDELLES D'ÉPAISSEUR	REGULATION DISC	6,45	1	ST
4	1000204407	AUSGLEICHSCHEIBE	RONDELLES D'ÉPAISSEUR	REGULATION DISC	6,6	1	ST

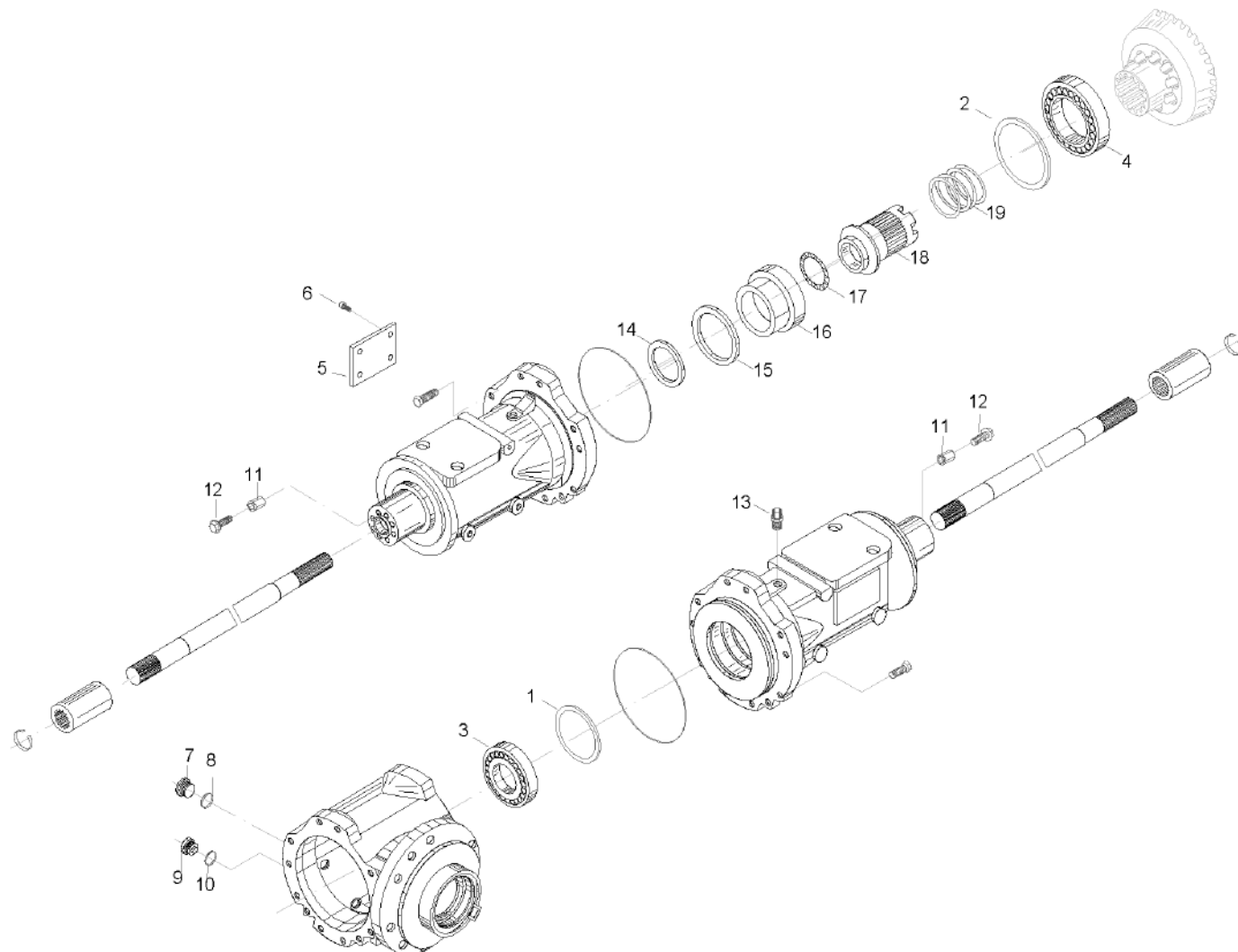




ANTRIEB
ENTRAÎNEMENT
DRIVE

Pos	No	Bezeichnung	Désignation	Description	Information	Qty	Unit
4	1000204408	AUSGLEICHSCHEIBE	RONDELLES D'ÉPAISSEUR	REGULATION DISC	6,35	1	ST
4	1000204409	AUSGLEICHSCHEIBE	RONDELLES D'ÉPAISSEUR	REGULATION DISC	6,55	1	ST
4	1000204418	AUSGLEICHSCHEIBE	RONDELLES D'ÉPAISSEUR	REGULATION DISC	6,5	1	ST
4	1000204419	AUSGLEICHSCHEIBE	RONDELLES D'ÉPAISSEUR	REGULATION DISC	5,9	1	ST
4	1000204420	AUSGLEICHSCHEIBE	RONDELLES D'ÉPAISSEUR	REGULATION DISC	5,95	1	ST
4	1000204424	AUSGLEICHSCHEIBE	RONDELLES D'ÉPAISSEUR	REGULATION DISC	6,1	1	ST
4	1000204425	AUSGLEICHSCHEIBE	RONDELLES D'ÉPAISSEUR	REGULATION DISC	6,15	1	ST
4	1000204426	AUSGLEICHSCHEIBE	RONDELLES D'ÉPAISSEUR	REGULATION DISC	6,2	1	ST
4	1000204427	AUSGLEICHSCHEIBE	RONDELLES D'ÉPAISSEUR	REGULATION DISC	6,25	1	ST
4	1000204428	AUSGLEICHSCHEIBE	RONDELLES D'ÉPAISSEUR	REGULATION DISC	6,3	1	ST
4	1000204430	AUSGLEICHSCHEIBE	RONDELLES D'ÉPAISSEUR	REGULATION DISC	6,65	1	ST
4	1000204431	AUSGLEICHSCHEIBE	RONDELLES D'ÉPAISSEUR	REGULATION DISC	6,7	1	ST
5	1000204435	KEGELROLLENLAGER	ROULEMENT À ROULEAUX CONIQUES	TAPER ROLLER BEARING	Lager-KEGELROLLE kpl. -ZF	1	ST
6	1000208388	WELLENDICHTRING	JOINT SPI	SHAFT SEAL	Wedi 60,00x 85,00x8	1	ST
7	1000204103	UNTERLAGSSCHEIBE	RONDELLE	WASHER	Scheibe	1	ST
8	1000205086	INNENSECHSKANTSCHRAUBE	VIS À TÊTE HEXAGONALE INTÉRIEURE	INNER HEXAGON SCREW	Schraube M20x 40x1.5 Iskt.12.9	1	ST

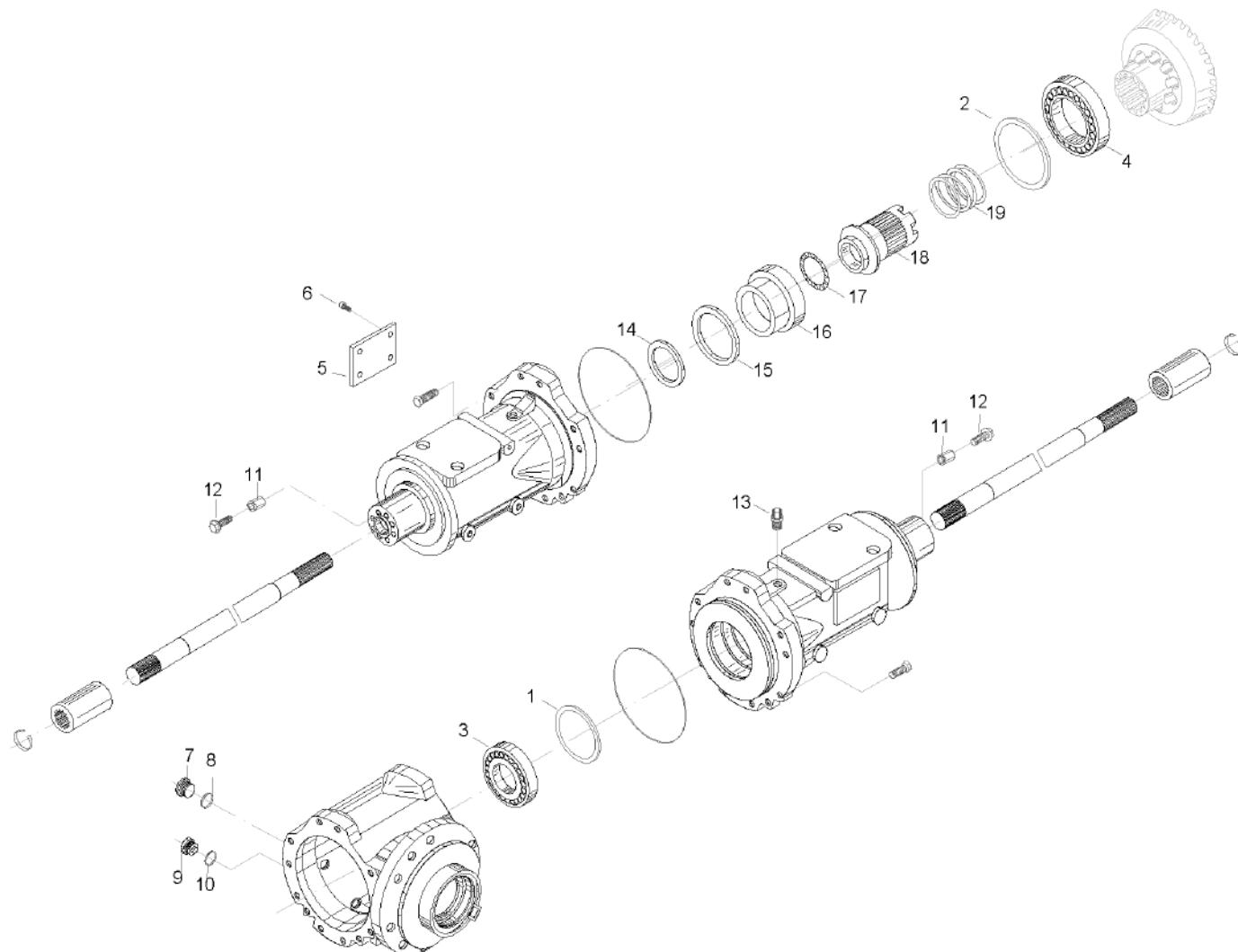




ACHSROHR
TUBE D'ESSIEU
AXLE PIPE

Pos	No	Bezeichnung	Désignation	Description	Information	Qty	Unit
1	1000086226	SCHEIBE	RONDELLE	WASHER	1,2	1	ST
1	1000086227	SCHEIBE	RONDELLE	WASHER	1	1	ST
1	1000086228	SCHEIBE	RONDELLE	WASHER	0,8	1	ST
1	1000086229	SCHEIBE	RONDELLE	WASHER	0,6	1	ST
1	1000086230	SCHEIBE	RONDELLE	WASHER	0,5	1	ST
1	1000086231	SCHEIBE	RONDELLE	WASHER	0,4	1	ST
1	1000086232	SCHEIBE	RONDELLE	WASHER	0,3	1	ST
1	1000086233	SCHEIBE	RONDELLE	WASHER	0,2	1	ST
1	1000086234	SCHEIBE	RONDELLE	WASHER	0,1	1	ST
1	1000086246	SCHEIBE	RONDELLE	WASHER	0,45	1	ST
1	1000086247	SCHEIBE	RONDELLE	WASHER	0,55	1	ST
1	1000087030	SCHEIBE	RONDELLE	WASHER	2	1	ST
1	1000087031	SCHEIBE	RONDELLE	WASHER	1,4	1	ST
1	1000087033	SCHEIBE	RONDELLE	WASHER	0,65	1	ST
1	1000087034	SCHEIBE	RONDELLE	WASHER	0,7	1	ST
1	1000087035	SCHEIBE	RONDELLE	WASHER	0,75	1	ST
1	1000087036	SCHEIBE	RONDELLE	WASHER	0,85	1	ST
1	1000087037	SCHEIBE	RONDELLE	WASHER	0,9	1	ST
1	1000087038	SCHEIBE	RONDELLE	WASHER	0,95	1	ST
1	1000087039	SCHEIBE	RONDELLE	WASHER	1,05	1	ST
1	1000087040	SCHEIBE	RONDELLE	WASHER	1,1	1	ST
1	1000087041	SCHEIBE	RONDELLE	WASHER	1,1	1	ST
1	1000087042	SCHEIBE	RONDELLE	WASHER	1,25	1	ST
1	1000087043	SCHEIBE	RONDELLE	WASHER	1,3	1	ST
1	1000087044	SCHEIBE	RONDELLE	WASHER	1,35	1	ST
1	1000087045	SCHEIBE	RONDELLE	WASHER	1,45	1	ST
1	1000087046	SCHEIBE	RONDELLE	WASHER	1,5	1	ST
1	1000087047	SCHEIBE	RONDELLE	WASHER	1,55	1	ST
1	1000087048	SCHEIBE	RONDELLE	WASHER	1,6	1	ST
1	1000087049	SCHEIBE	RONDELLE	WASHER	1,65	1	ST

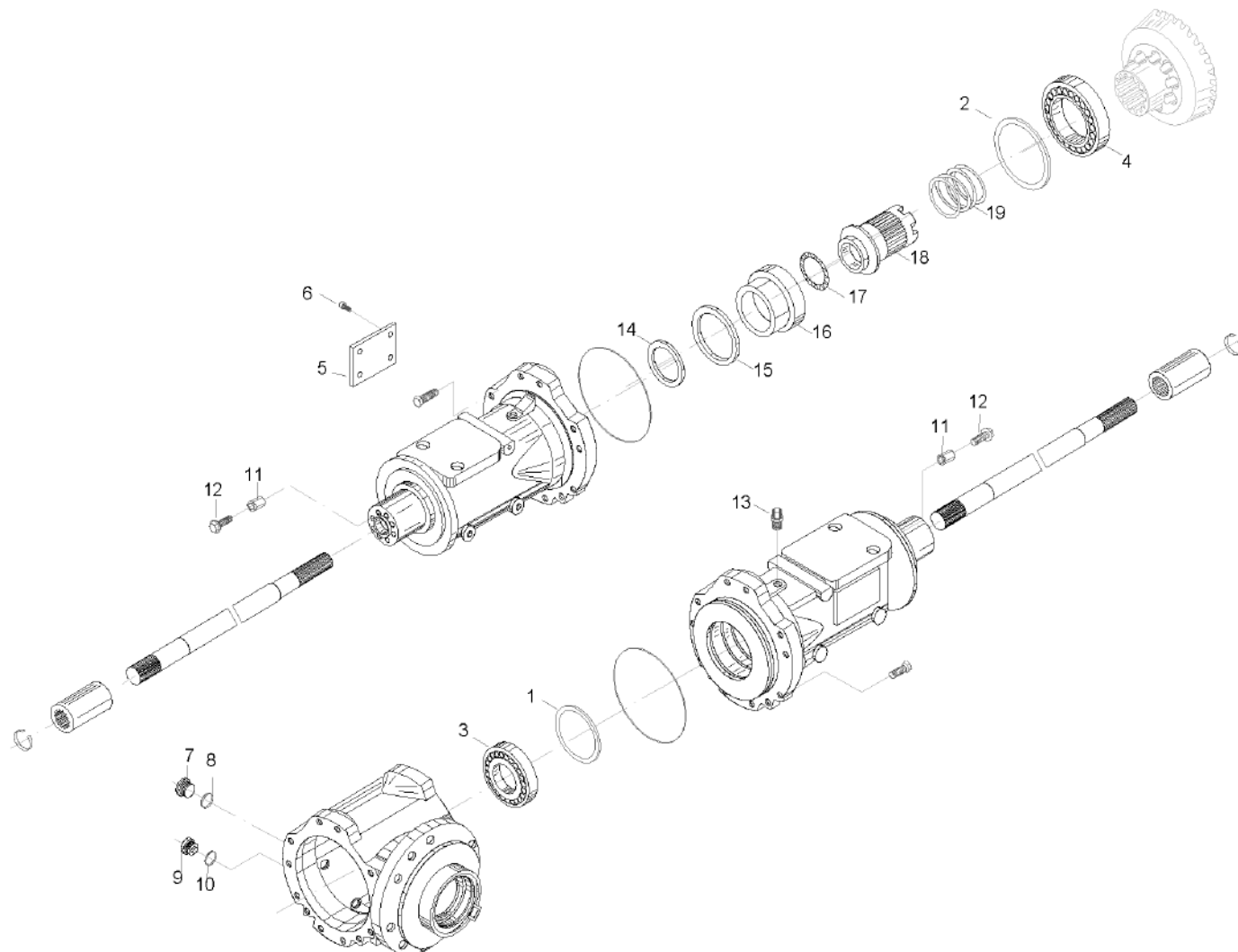




ACHSROHR
TUBE D'ESSIEU
AXLE PIPE

Pos	No	Bezeichnung	Désignation	Description	Information	Qty	Unit
1	1000204423	EINSTELLSCHEIBE	CALLE D'ÉPAISSEUR	DISC	0,25	1	ST
1	1000204439	EINSTELLSCHEIBE	CALLE D'ÉPAISSEUR	DISC	0,15	1	ST
1	1000204440	EINSTELLSCHEIBE	CALLE D'ÉPAISSEUR	DISC	0,35	1	ST
1	1000204503	EINSTELLSCHEIBE	CALLE D'ÉPAISSEUR	DISC	1,8	1	ST
1	1000204504	EINSTELLSCHEIBE	CALLE D'ÉPAISSEUR	DISC	1,47	1	ST
1	1000204505	EINSTELLSCHEIBE	CALLE D'ÉPAISSEUR	DISC	1,63	1	ST
1	1000204506	EINSTELLSCHEIBE	CALLE D'ÉPAISSEUR	DISC	1,75	1	ST
1	1000204512	EINSTELLSCHEIBE	CALLE D'ÉPAISSEUR	DISC	1,7	1	ST
1	1000204513	EINSTELLSCHEIBE	CALLE D'ÉPAISSEUR	DISC	1,85	1	ST
1	1000204514	EINSTELLSCHEIBE	CALLE D'ÉPAISSEUR	DISC	1,9	1	ST
1	1000204515	EINSTELLSCHEIBE	CALLE D'ÉPAISSEUR	DISC	1,95	1	ST
2	1000204370	EINSTELLSCHEIBE	CALLE D'ÉPAISSEUR	DISC	0,2	1	ST
2	1000204516	EINSTELLSCHEIBE	CALLE D'ÉPAISSEUR	DISC	0,1	1	ST
2	1000204517	EINSTELLSCHEIBE	CALLE D'ÉPAISSEUR	DISC	0,4	1	ST
2	1000204518	EINSTELLSCHEIBE	CALLE D'ÉPAISSEUR	DISC	0,3	1	ST
2	1000204522	EINSTELLSCHEIBE	CALLE D'ÉPAISSEUR	DISC	0,5	1	ST
2	1000204523	EINSTELLSCHEIBE	CALLE D'ÉPAISSEUR	DISC	0,6	1	ST
2	1000204524	EINSTELLSCHEIBE	CALLE D'ÉPAISSEUR	DISC	0,7	1	ST
2	1000204531	EINSTELLSCHEIBE	CALLE D'ÉPAISSEUR	DISC	1	1	ST
2	1000204543	EINSTELLSCHEIBE	CALLE D'ÉPAISSEUR	DISC	1,75	1	ST
2	1000204544	EINSTELLSCHEIBE	CALLE D'ÉPAISSEUR	DISC	1,2	1	ST
2	1000204545	EINSTELLSCHEIBE	CALLE D'ÉPAISSEUR	DISC	1,4	1	ST
2	1000204546	EINSTELLSCHEIBE	CALLE D'ÉPAISSEUR	DISC	2	1	ST
2	1000204547	EINSTELLSCHEIBE	CALLE D'ÉPAISSEUR	DISC	0,45	1	ST
2	1000204548	EINSTELLSCHEIBE	CALLE D'ÉPAISSEUR	DISC	0,55	1	ST
2	1000204549	EINSTELLSCHEIBE	CALLE D'ÉPAISSEUR	DISC	1,25	1	ST
2	1000204557	EINSTELLSCHEIBE	CALLE D'ÉPAISSEUR	DISC	1,35	1	ST
2	1000204558	EINSTELLSCHEIBE	CALLE D'ÉPAISSEUR	DISC	1,45	1	ST
2	1000204569	EINSTELLSCHEIBE	CALLE D'ÉPAISSEUR	DISC	0,9	1	ST
2	1000204570	EINSTELLSCHEIBE	CALLE D'ÉPAISSEUR	DISC	1,1	1	ST

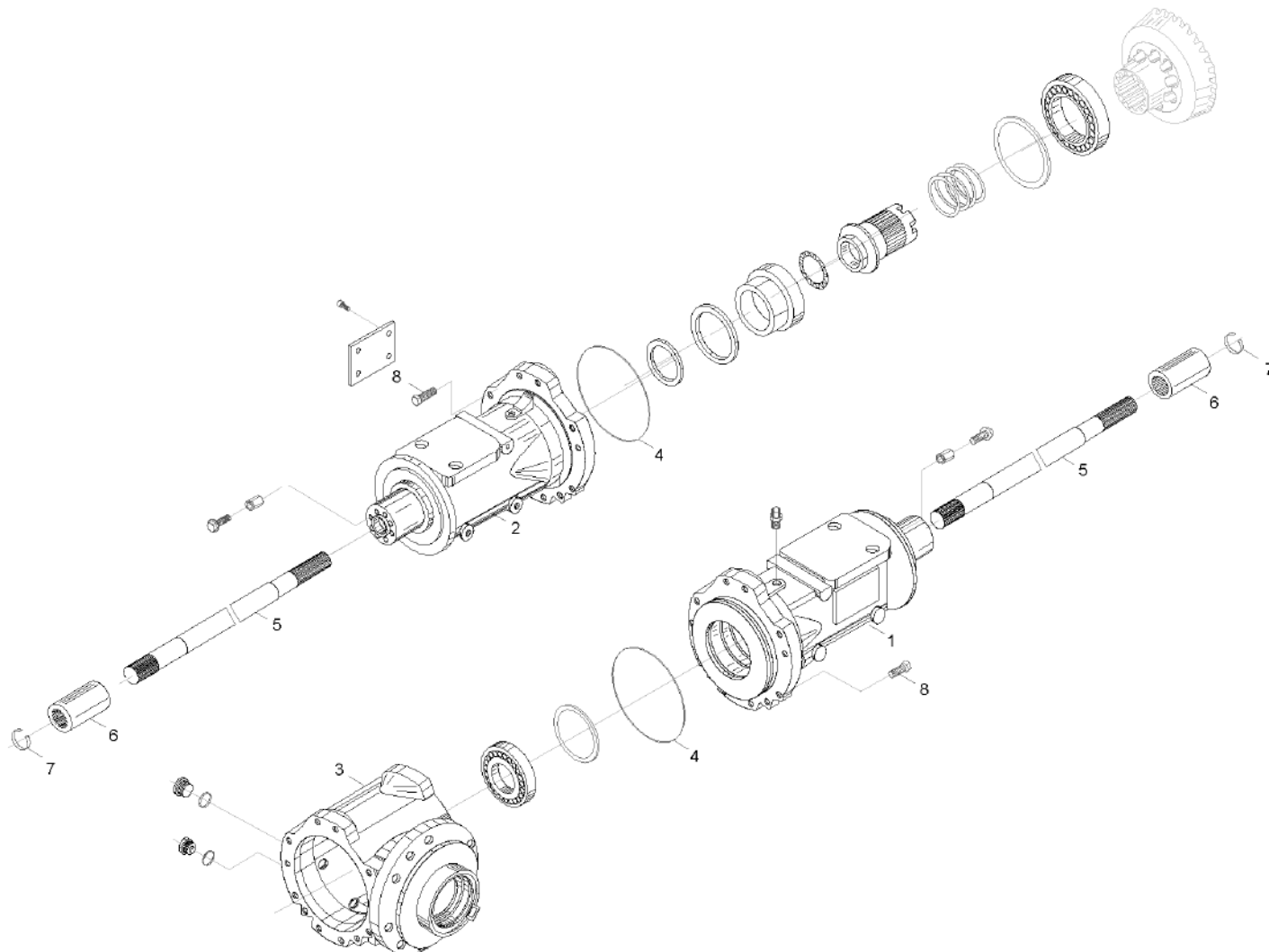




ACHSROHR
TUBE D'ESSIEU
AXLE PIPE

Pos	No	Bezeichnung	Désignation	Description	Information	Qty	Unit
3	1000204919	KEGELROLLENLAGER	ROULEMENT À ROULEAUX CONIQUES	TAPER ROLLER BEARING	1,15	1	ST
4	1000087091	ROLLENLAGER	PALIER À ROULEAUX	ROLLER BEARING		1	ST
5	1000204572	TYPENSCHILD	PANNEAU-TYPE	TYPE PLATE		1	ST
6	1000076207	KERBSTIFT	GOUPILLE CANNELÉE	GROOVED PIN		4	ST
7	1000204579	VERSCHLUSSSCHRAUBE	BOUCHON DE GRAISSAGE	LOCK SCREW		1	ST
8	1000087443	O-RING	JOINT TORIQUE	O-RING		1	ST
9	1000204580	VERSCHLUSSSCHRAUBE	BOUCHON DE GRAISSAGE	LOCK SCREW		1	ST
10	1000087443	O-RING	JOINT TORIQUE	O-RING		1	ST
11	1000102885	BUCHSE	BAGUE	BUSHING		16	ST
12	1000204520	SICHERUNGSSCHRAUBE	VIS DE SÛRETÉ	LOCK SCREW		16	ST
13	1000087076	ENTLÜFTUNGSVENTIL	SOUPAPE D'AÉRATION	VENTING VALVE		1	ST
14	1000086127	WELLENDICHTRING	JOINT SPI	SHAFT SEAL		1	ST
15	1000205942	WELLENDICHTRING	JOINT SPI	SHAFT SEAL		1	ST
16	1000086262	KOLBEN	PISTON	PISTON		1	ST
17	1000086128	NADELKRANZ	COURONNE À AIGUILLE	NEEDLE CROWN		1	ST
18	1000204529	SCHALTRING	ANNEAU DE COMMANDE	SHIFT RING		1	ST
19	1000140950	DRUCKFEDER	RESSORT DE PRESSION	PRESSURE SPRING		1	ST

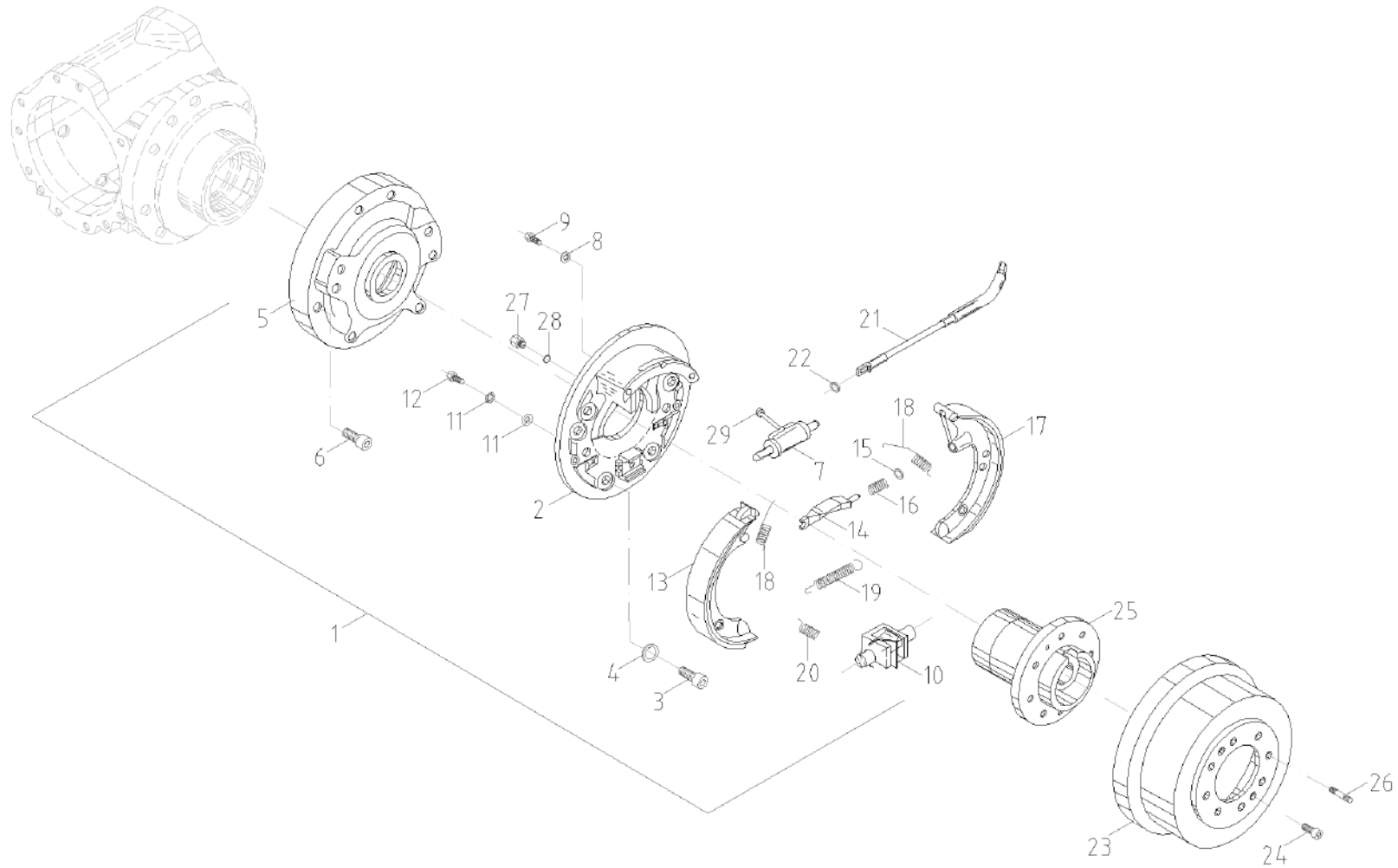




ACHSROHR
TUBE D'ESSIEU
AXLE PIPE

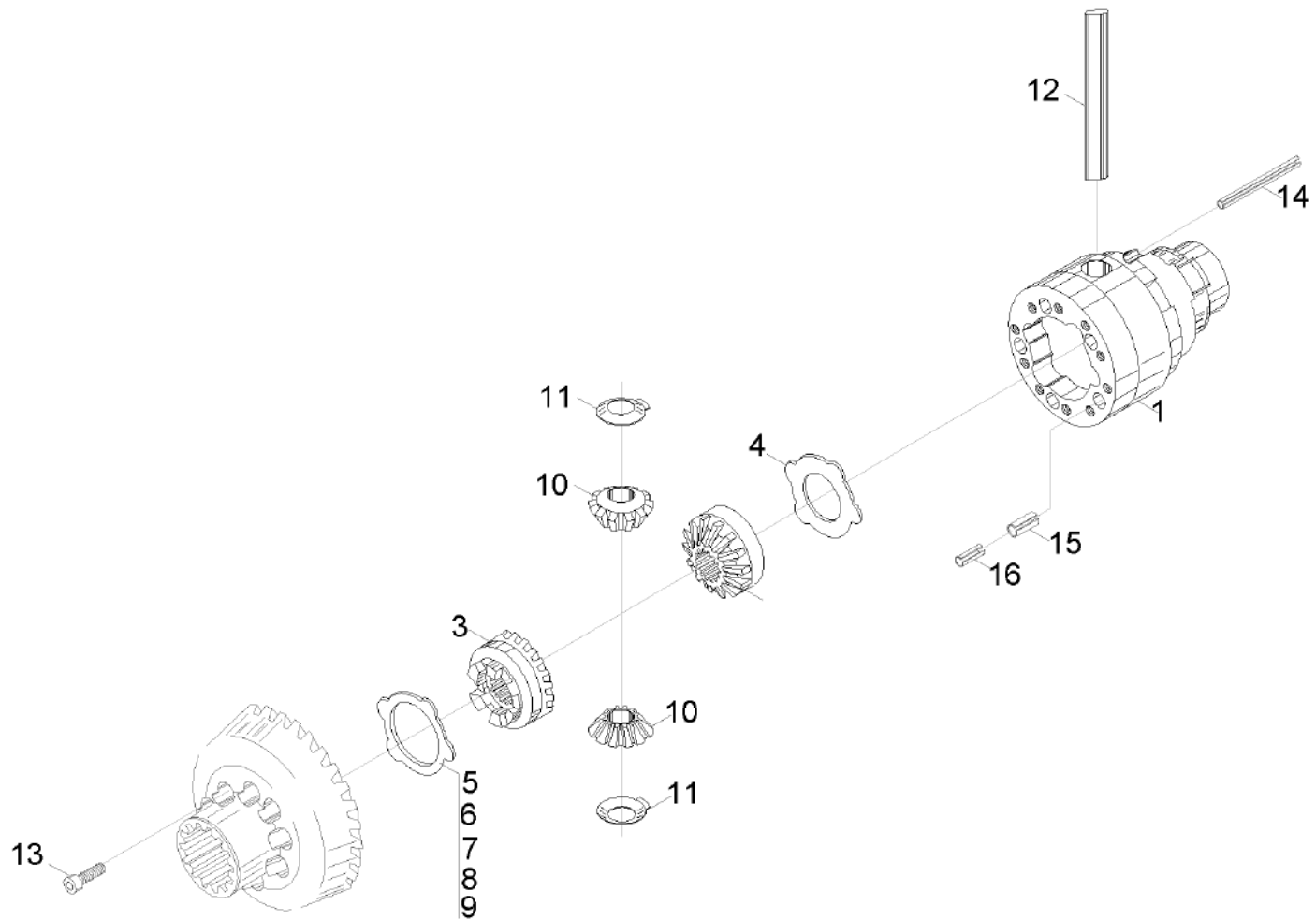
Pos	No	Bezeichnung	Désignation	Description	Information	Qty	Unit
1	1000208411	ACHSROHR	TUBE D'ESSIEU	AXLE PIPE		1	ST
2	1000208412	ACHSROHR	TUBE D'ESSIEU	AXLE PIPE		1	ST
3	1000204539	DIFFERENTIALGEHÄUSE	BOÎTE DIFFÉRENTIELLE	DIFFERENTIAL HOUSING		1	ST
4	1000087006	O-RING	JOINT TORIQUE	O-RING		2	ST
5	1000208413	STECKACHSE	ARBRE DE ROUE MOTRICE	STICK AXLE		2	ST
6	1000205571	ZAHNHÜLSE	PORTE DENT	TOOTH SLEEVE		2	ST
7	1000092437	SICHERUNGSRING	CIRCLIPS	LOCK RING		2	ST
8	1000223210	6KT-SCHRAUBE	VIS À TÊTE HEXAGONALE	HEX SCREW		24	ST





BREMSE FREIN BRAKE							
Pos	No	Bezeichnung	Désignation	Description	Information	Qty	Unit
1	1000204763	BREMSE	FREIN	BRAKE		1	ST
2	1000204764	BREMSANKERPLATTE	CHAPE DE FIXATION DU FREIN	BRAKE ANCHORING PLATE		1	ST
3	1000204765	INNENSECHSKANTSCHRAUBE	VIS À TÊTE HEXAGONALE INTÉRIEURE	INNER HEXAGON SCREW		6	ST
4	1000015433	U-SCHEIBE	DIQUE EN U	U-WASHER		6	ST
5	1000204766	BREMSTRÄGER	SUPPORT DE FREIN	BRAKE SUPPORT		1	ST
6	1000223857	INNENSECHSKANTSCHRAUBE	VIS À TÊTE HEXAGONALE INTÉRIEURE	INNER HEXAGON SCREW		6	ST
7	1000204776	BREMSZYLINDER	CYLINDRE RÉCEPTEUR	BRAKE CYLINDER		1	ST
8	1000223614	FEDERSCHEIBE	RONDELLE ARRÊTOIR	SPRING RING		2	ST
9	1000047738	6KT-SCHRAUBE	VIS À TÊTE HEXAGONALE	HEX SCREW		2	ST
10	1000204777	NACHSTELLUNG	AJUSTEMENT	ADJUSTMENT		1	ST
11	1000204778	SICHERUNGSSCHEIBE	DISQUE DE SÛRETÉ	LOCK WASHER		2	ST
12	1000015364	6KT-SCHRAUBE	VIS À TÊTE HEXAGONALE	HEX SCREW		1	ST
13	1000204779	BREMSBACKE	MÂCHOIRE DE FREIN	BRAKE SHOE		1	ST
14	1000204780	STÖSSEL	POUSSOIR	PUSH ROD		1	ST
15	1000015432	U-SCHEIBE	DIQUE EN U	U-WASHER		1	ST
16	1000204781	DRUCKFEDER	RESSORT DE PRESSION	PRESSURE SPRING		1	ST
17	1000204782	BREMSBACKE	MÂCHOIRE DE FREIN	BRAKE SHOE		1	ST
18	1000204783	ZUGFEDER	RESSORT DE TRACTION	TENSION SPRING		2	ST
19	1000204784	ZUGFEDER	RESSORT DE TRACTION	TENSION SPRING		1	ST
20	1000204785	DRUCKFEDER	RESSORT DE PRESSION	PRESSURE SPRING		2	ST
21	1000222908	BOWDENZUG	TRACTION DE BOWDEN	BOWDEN CABLE		1	ST
22	1000204788	SCHEIBE	RONDELLE	WASHER		1	ST
23	1000204808	BREMSTROMMEL	TAMBOUR DE FREIN	BRAKE DRUM		1	ST
24	1000048164	ZYLINDERSCHRAUBE	VIS À TÊTE CYLINDRIQUE	CHEESE HEAD SCREW		2	ST
25	1000204819	ANTRIEBSFLANSCH	BRIDE D'ENTRAÎNEMENT	DRIVE FLANGE		1	ST
26	1000223684	STIFTSCHRAUBE	GOUJON	STUD		8	ST
27	1000204815	SCHRAUBSTUTZEN	TUBULURE À VIS	SCREW END PIECE		1	ST
28	1000222988	DICHTRING	BAGUE D'ÉTANCHÉITÉ	SEAL RING		1	ST
29	1000208428	ENTLÜFTUNGSVENTIL	SOUPAPE D'AÉRATION	VENTING VALVE		1	ST

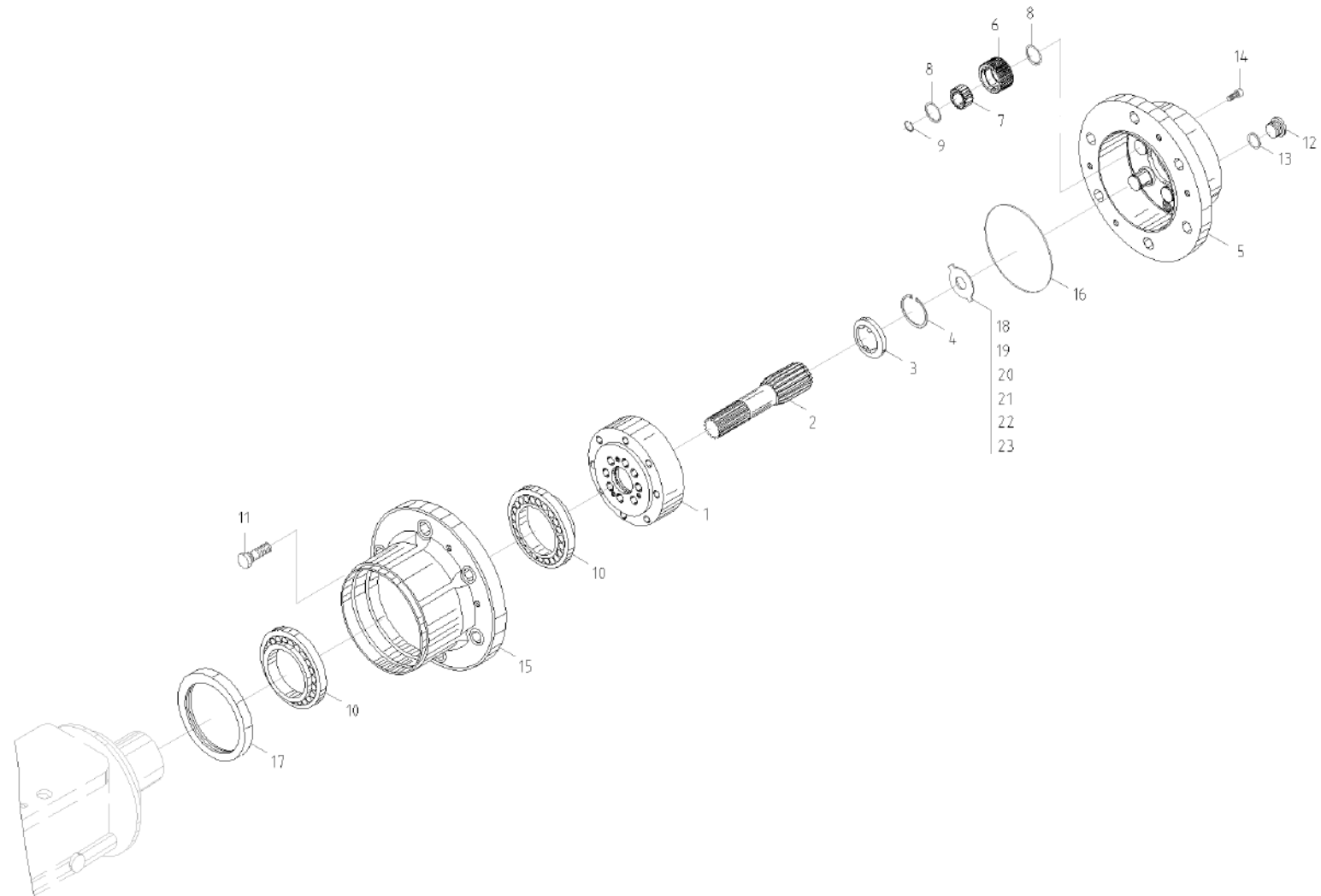




DIFFERENTIAL
DIFFERENTIEL
DIFFERENTIAL

Pos	No	Bezeichnung	Désignation	Description	Information	Qty	Unit
1	1000204387	DIFFERENTIALKORB	PANIER DIFFÉRENTIELL	DIFFERENTIAL HOUSING		1	ST
2	1000205560	KEGELRAD	ROUE CONIQUE	PINION	Z 16	1	ST
3	1000204392	KEGELRAD	ROUE CONIQUE	PINION	Z 16	1	ST
4	1000204393	ANLAUFSCHLEIBE	CALLES LATÉRALES	WASHER		1	ST
5	1000204382	ANLAUFSCHLEIBE	CALLES LATÉRALES	WASHER	1,9	1	ST
6	1000204383	ANLAUFSCHLEIBE	CALLES LATÉRALES	WASHER	2	1	ST
7	1000204384	ANLAUFSCHLEIBE	CALLES LATÉRALES	WASHER	2,1	1	ST
8	1000204385	ANLAUFSCHLEIBE	CALLES LATÉRALES	WASHER	1,7	1	ST
9	1000204386	ANLAUFSCHLEIBE	CALLES LATÉRALES	WASHER	1,8	1	ST
10	1000086207	KEGELRAD	ROUE CONIQUE	PINION		2	ST
11	1000086208	ANLAUFSCHLEIBE	CALLES LATÉRALES	WASHER		2	ST
12	1000204402	AUSGLEICHSACHSE	ESSIEU DE COMPENSATION	REGULATION SHAFT		1	ST
13	1000204403	INNENSECHSKANTSCHRAUBE	VIS À TÊTE HEXAGONALE INTÉRIEURE	INNER HEXAGON SCREW		10	ST
14	1000204404	SPANNSTIFT	GOUPILLE FENDUE	COTTER PIN	5 x 55 mm	1	ST
15	1000204405	SPANNSTIFT	GOUPILLE FENDUE	COTTER PIN	13x 26 mm	5	ST
16	1000204411	SPANNSTIFT	GOUPILLE FENDUE	COTTER PIN	8x 26 mm	5	ST

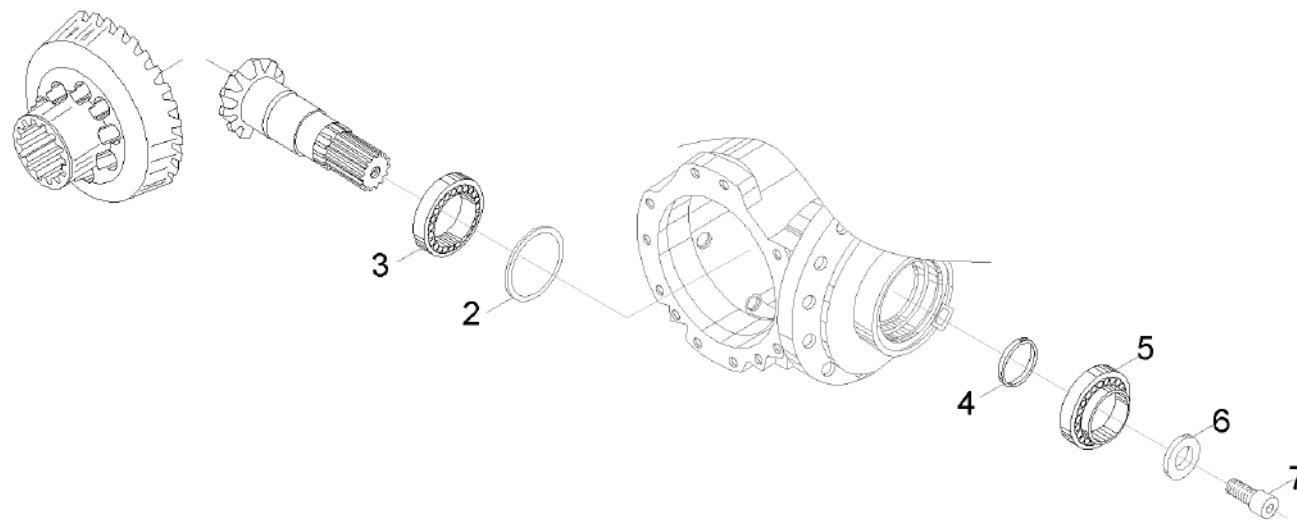




PLANETENGEHÄUSE
BOÎTE PLANÉTAIRE
PLANETARY HOUSING

Pos	No	Bezeichnung	Désignation	Description	Information	Qty	Unit
1	1000204540	ZAHNKRANZ	COURONNE DENTÉE	RING GEAR		2	ST
2	1000249917	ZAHNRADWELLE	ARBRE DE ROUE DENTÉE	GEAR SHAFT		2	ST
3	1000204550	ANLAUFSCHLEIBE	CALLES LATÉRALES	WASHER		2	ST
4	1000092431	SICHERUNGSRING	CIRCLIPS	LOCK RING		2	ST
5	1000205573	PLANETENGEHÄUSE	BOÎTE PLANÉTAIRE	PLANETARY HOUSING		2	ST
6	1000204553	ZAHNRAD	ROUE DENTÉE	GEAR		6	ST
7	1000204535	KEGELROLLENLAGER	ROULEMENT À ROULEAUX CONIQUES	TAPER ROLLER BEARING		6	ST
8	1000204554	SPRENGRING	RONDELLE BELLEVILLE	LOCK RING		12	ST
9	1000092414	SICHERUNGSRING	CIRCLIPS	LOCK RING		6	ST
10	1000204604	KEGELROLLENLAGER	ROULEMENT À ROULEAUX CONIQUES	TAPER ROLLER BEARING		4	ST
11	1000204145	RADBOLZEN	GOIJON DE ROUE	WHEEL BOLT		12	ST
12	1000204579	VERSCHLUSSSCHRAUBE	BOUCHON DE GRAISSAGE	LOCK SCREW		2	ST
13	1000087443	O-RING	JOINT TORIQUE	O-RING		2	ST
14	1000048353	ZYLINDERSCHRAUBE	VIS À TÊTE CYLINDRIQUE	CHEESE HEAD SCREW		4	ST
15	1000204603	PLANETENGEHÄUSE	BOÎTE PLANÉTAIRE	PLANETARY HOUSING		2	ST
16	1000238081	O-RING	JOINT TORIQUE	O-RING		2	ST
17	1000202875	WELLENDICHTRING	JOINT SPI	SHAFT SEAL		2	ST
18	1000204564	ANLAUFSCHLEIBE	CALLES LATÉRALES	WASHER	1,00 mm	2	ST
19	1000204562	ANLAUFSCHLEIBE	CALLES LATÉRALES	WASHER	1,50 mm	2	ST
20	1000204566	ANLAUFSCHLEIBE	CALLES LATÉRALES	WASHER	1,70 mm	2	ST
21	1000204563	ANLAUFSCHLEIBE	CALLES LATÉRALES	WASHER	2,00 mm	2	ST
22	1000204567	ANLAUFSCHLEIBE	CALLES LATÉRALES	WASHER	2,20 mm	2	ST
23	1000204565	ANLAUFSCHLEIBE	CALLES LATÉRALES	WASHER	2,50 mm	2	ST

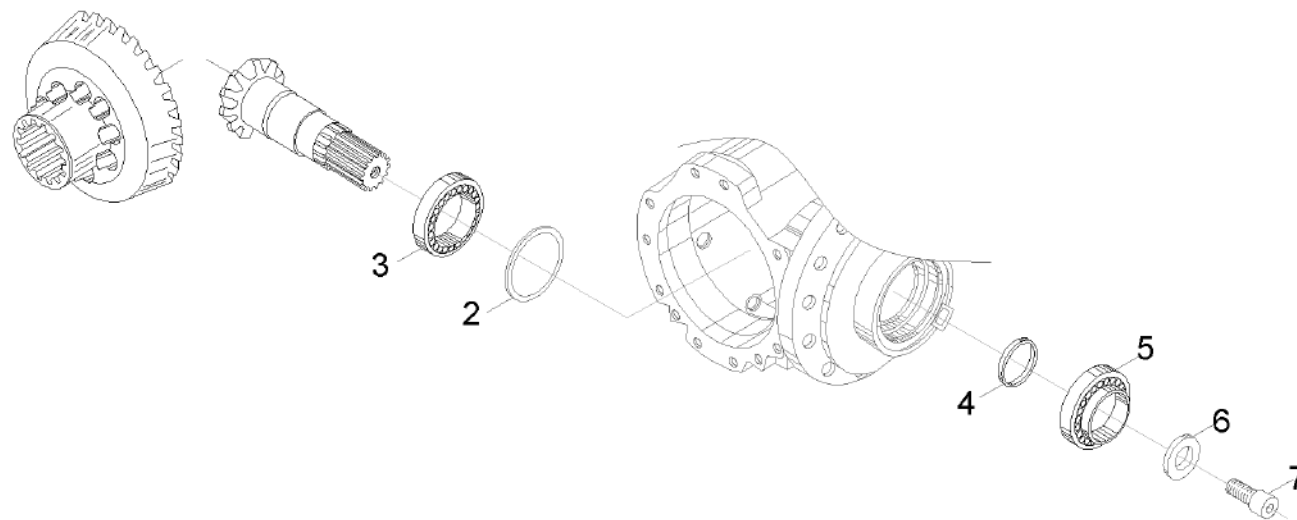




ANTRIEB
ENTRAÎNEMENT
DRIVE

Pos	No	Bezeichnung	Désignation	Description	Information	Qty	Unit
1	1000205625	KEGELRADSATZ	JEU DE ROUE CONIQUE	PINION SET		1	ST
2	1000204199	AUSGLEICHSCHEIBE	RONDELLES D'ÉPAISSEUR	REGULATION DISC	Scheibe-Ausgleich 0,80 -Diff.-ZF	1	ST
2	1000204211	AUSGLEICHSCHEIBE	RONDELLES D'ÉPAISSEUR	REGULATION DISC	Scheibe-Ausgleich 0,85 -Diff.-ZF	1	ST
2	1000204212	AUSGLEICHSCHEIBE	RONDELLES D'ÉPAISSEUR	REGULATION DISC	Scheibe-Ausgleich 0,90 -Diff.-ZF	1	ST
2	1000204213	AUSGLEICHSCHEIBE	RONDELLES D'ÉPAISSEUR	REGULATION DISC	Scheibe-Ausgleich 0,95 -Diff.-ZF	1	ST
2	1000204214	AUSGLEICHSCHEIBE	RONDELLES D'ÉPAISSEUR	REGULATION DISC	Scheibe-Ausgleich 1,00 -Diff.-ZF	1	ST
2	1000204216	AUSGLEICHSCHEIBE	RONDELLES D'ÉPAISSEUR	REGULATION DISC	Scheibe-Ausgleich 1,10 -Diff.-ZF	1	ST
2	1000204225	AUSGLEICHSCHEIBE	RONDELLES D'ÉPAISSEUR	REGULATION DISC	Scheibe-Ausgleich 1,15 -Diff.-ZF	1	ST
2	1000204226	AUSGLEICHSCHEIBE	RONDELLES D'ÉPAISSEUR	REGULATION DISC	Scheibe-Ausgleich 1,20 -Diff.-ZF	1	ST
2	1000204229	AUSGLEICHSCHEIBE	RONDELLES D'ÉPAISSEUR	REGULATION DISC	Scheibe-Ausgleich 1,35 -Diff.-ZF	1	ST
2	1000204230	AUSGLEICHSCHEIBE	RONDELLES D'ÉPAISSEUR	REGULATION DISC	Scheibe-Ausgleich 1,40 -Diff.-ZF	1	ST
2	1000204280	AUSGLEICHSCHEIBE	RONDELLES D'ÉPAISSEUR	REGULATION DISC	Scheibe-Ausgleich 1,45 -Diff.-ZF	1	ST
2	1000204286	AUSGLEICHSCHEIBE	RONDELLES D'ÉPAISSEUR	REGULATION DISC	Scheibe-Ausgleich 1,50 -Diff.-ZF	1	ST
2	1000204287	AUSGLEICHSCHEIBE	RONDELLES D'ÉPAISSEUR	REGULATION DISC	Scheibe-Ausgleich 1,55 -Diff.-ZF	1	ST
2	1000204288	AUSGLEICHSCHEIBE	RONDELLES D'ÉPAISSEUR	REGULATION DISC	Scheibe-Ausgleich 1,60 -Diff.-ZF	1	ST
2	1000204289	AUSGLEICHSCHEIBE	RONDELLES D'ÉPAISSEUR	REGULATION DISC	Scheibe-Ausgleich 1,65 -Diff.-ZF	1	ST
2	1000204290	AUSGLEICHSCHEIBE	RONDELLES D'ÉPAISSEUR	REGULATION DISC	Scheibe-Ausgleich 1,70 -Diff.-ZF	1	ST
2	1000204291	AUSGLEICHSCHEIBE	RONDELLES D'ÉPAISSEUR	REGULATION DISC	Scheibe-Ausgleich 1,75 -Diff.-ZF	1	ST
2	1000204296	AUSGLEICHSCHEIBE	RONDELLES D'ÉPAISSEUR	REGULATION DISC	Scheibe-Ausgleich 1,80 -Diff.-ZF	1	ST
2	1000204297	AUSGLEICHSCHEIBE	RONDELLES D'ÉPAISSEUR	REGULATION DISC	Scheibe-Ausgleich 1,85 -Diff.-ZF	1	ST
2	1000204298	AUSGLEICHSCHEIBE	RONDELLES D'ÉPAISSEUR	REGULATION DISC	Scheibe-Ausgleich 1,90 -Diff.-ZF	1	ST
3	1000204231	KEGELROLLENLAGER	ROULEMENT À ROULEAUX CONIQUES	TAPER ROLLER BEARING		1	ST
4	1000204232	AUSGLEICHSCHEIBE	RONDELLES D'ÉPAISSEUR	REGULATION DISC	Scheibe-Ausgleich 5,55 -Diff.-ZF	1	ST
4	1000204388	AUSGLEICHSCHEIBE	RONDELLES D'ÉPAISSEUR	REGULATION DISC	Scheibe-Ausgleich 5,60 -Diff.-ZF	1	ST
4	1000204389	AUSGLEICHSCHEIBE	RONDELLES D'ÉPAISSEUR	REGULATION DISC	Scheibe-Ausgleich 5,65 -Diff.-ZF	1	ST
4	1000204390	AUSGLEICHSCHEIBE	RONDELLES D'ÉPAISSEUR	REGULATION DISC	Scheibe-Ausgleich 5,70 -Diff.-ZF	1	ST
4	1000204397	AUSGLEICHSCHEIBE	RONDELLES D'ÉPAISSEUR	REGULATION DISC	Scheibe-Ausgleich 5,75 -Diff.-ZF	1	ST
4	1000204398	AUSGLEICHSCHEIBE	RONDELLES D'ÉPAISSEUR	REGULATION DISC	Scheibe-Ausgleich 5,80 -Diff.-ZF	1	ST
4	1000204399	AUSGLEICHSCHEIBE	RONDELLES D'ÉPAISSEUR	REGULATION DISC	Scheibe-Ausgleich 5,85 -Diff.-ZF	1	ST
4	1000204401	AUSGLEICHSCHEIBE	RONDELLES D'ÉPAISSEUR	REGULATION DISC	Scheibe-Ausgleich 5,90 -Diff.-ZF	1	ST

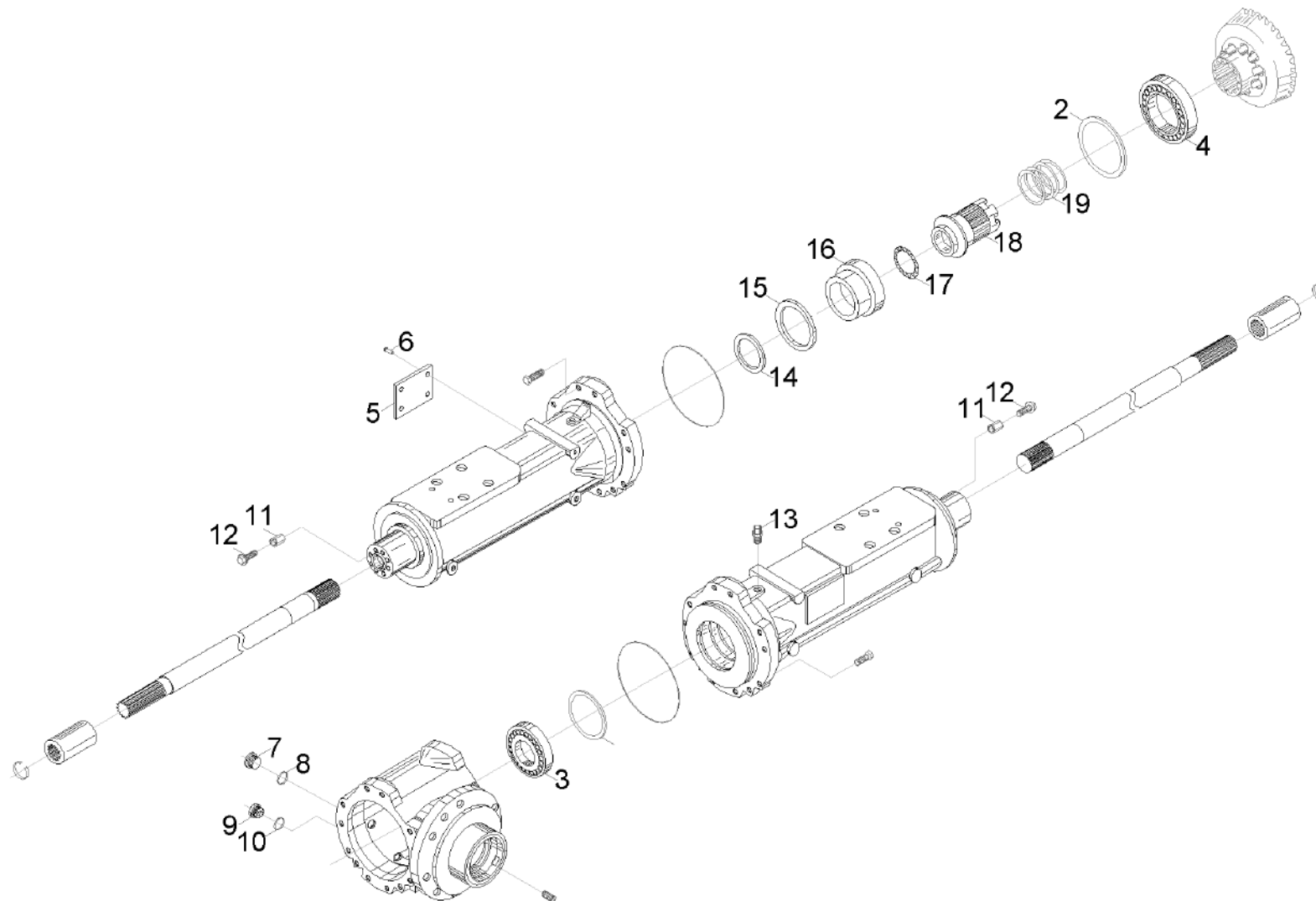




ANTRIEB
ENTRAÎNEMENT
DRIVE

Pos	No	Bezeichnung	Désignation	Description	Information	Qty	Unit
4	1000204407	AUSGLEICHSCHEIBE	RONDELLES D'ÉPAISSEUR	REGULATION DISC	Scheibe-Ausgleich 5,95 -Diff.-ZF	1	ST
4	1000204408	AUSGLEICHSCHEIBE	RONDELLES D'ÉPAISSEUR	REGULATION DISC	Scheibe-Ausgleich 6,10 -Diff.-ZF	1	ST
4	1000204409	AUSGLEICHSCHEIBE	RONDELLES D'ÉPAISSEUR	REGULATION DISC	Scheibe-Ausgleich 6,15 -Diff.-ZF	1	ST
4	1000204418	AUSGLEICHSCHEIBE	RONDELLES D'ÉPAISSEUR	REGULATION DISC	Scheibe-Ausgleich 6,20 -Diff.-ZF	1	ST
4	1000204419	AUSGLEICHSCHEIBE	RONDELLES D'ÉPAISSEUR	REGULATION DISC	Scheibe-Ausgleich 6,25 -Diff.-ZF	1	ST
4	1000204420	AUSGLEICHSCHEIBE	RONDELLES D'ÉPAISSEUR	REGULATION DISC	Scheibe-Ausgleich 6,30 -Diff.-ZF	1	ST
4	1000204424	AUSGLEICHSCHEIBE	RONDELLES D'ÉPAISSEUR	REGULATION DISC	Scheibe-Ausgleich 6,35 -Diff.-ZF	1	ST
4	1000204425	AUSGLEICHSCHEIBE	RONDELLES D'ÉPAISSEUR	REGULATION DISC	Scheibe-Ausgleich 6,40 -Diff.-ZF	1	ST
4	1000204426	AUSGLEICHSCHEIBE	RONDELLES D'ÉPAISSEUR	REGULATION DISC	Scheibe-Ausgleich 6,45 -Diff.-ZF	1	ST
4	1000204427	AUSGLEICHSCHEIBE	RONDELLES D'ÉPAISSEUR	REGULATION DISC	Scheibe-Ausgleich 6,50 -Diff.-ZF	1	ST
4	1000204428	AUSGLEICHSCHEIBE	RONDELLES D'ÉPAISSEUR	REGULATION DISC	Scheibe-Ausgleich 6,55 -Diff.-ZF	1	ST
4	1000204429	AUSGLEICHSCHEIBE	RONDELLES D'ÉPAISSEUR	REGULATION DISC	Scheibe-Ausgleich 6,60 -Diff.-ZF	1	ST
4	1000204430	AUSGLEICHSCHEIBE	RONDELLES D'ÉPAISSEUR	REGULATION DISC	Scheibe-Ausgleich 6,65 -Diff.-ZF	1	ST
4	1000204431	AUSGLEICHSCHEIBE	RONDELLES D'ÉPAISSEUR	REGULATION DISC	Scheibe-Ausgleich 6,70 -Diff.-ZF	1	ST
5	1000204435	KEGELROLLENLAGER	ROULEMENT À ROULEAUX CONIQUES	TAPER ROLLER BEARING		1	ST
6	1000204103	UNTERLAGSSCHEIBE	RONDELLE	WASHER		1	ST
7	1000204104	INNENSECHSKANTSCHRAUBE	VIS À TÊTE HEXAGONALE INTÉRIEURE	INNER HEXAGON SCREW		1	ST

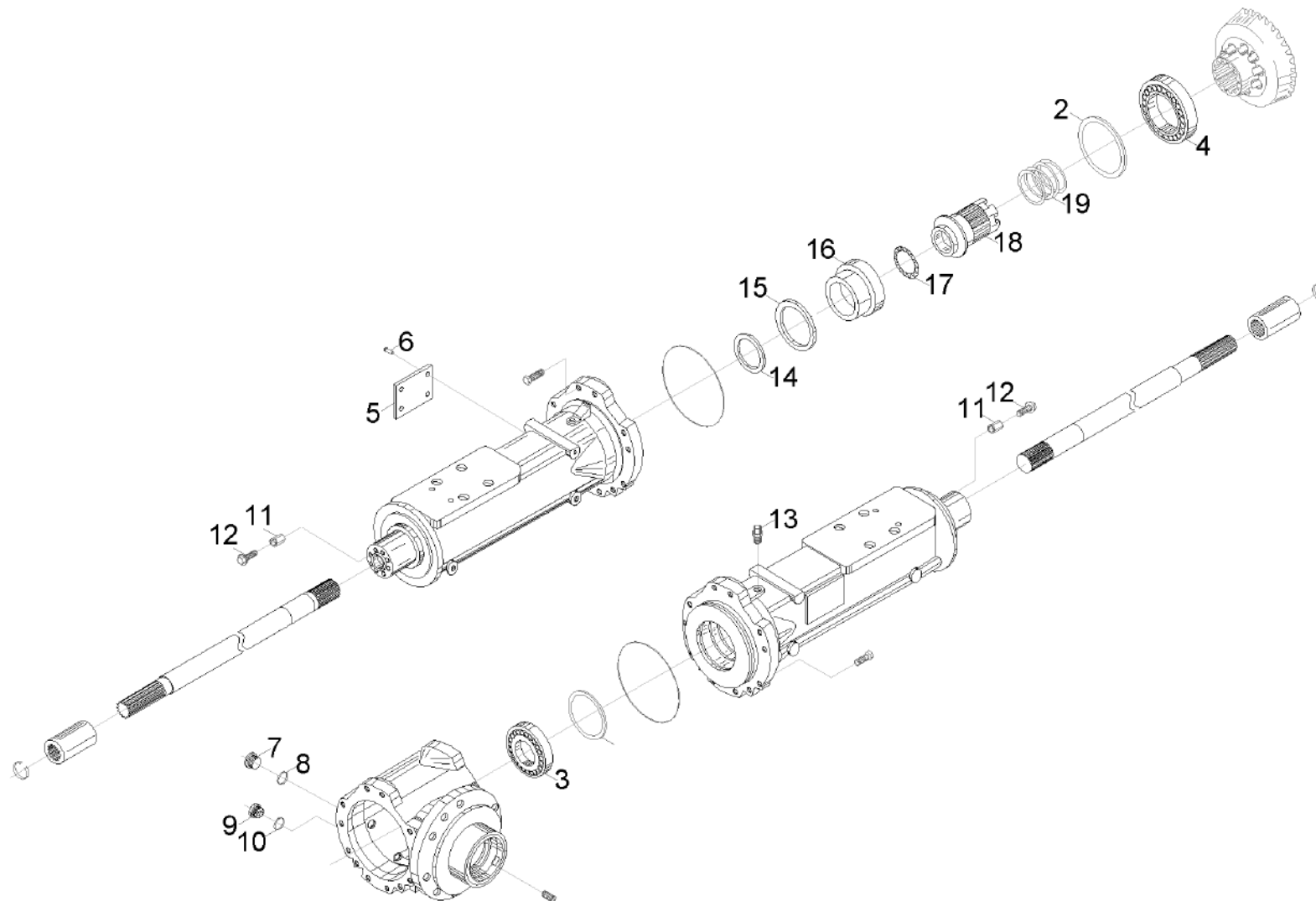




ACHSROHR
TUBE D'ESSIEU
AXLE PIPE

Pos	No	Bezeichnung	Désignation	Description	Information	Qty	Unit
1	1000086226	SCHEIBE	RONDELLE	WASHER	1,2	1	ST
1	1000086227	SCHEIBE	RONDELLE	WASHER	1	1	ST
1	1000086228	SCHEIBE	RONDELLE	WASHER	0,8	1	ST
1	1000086229	SCHEIBE	RONDELLE	WASHER	0,6	1	ST
1	1000086230	SCHEIBE	RONDELLE	WASHER	0,5	1	ST
1	1000086231	SCHEIBE	RONDELLE	WASHER	0,4	1	ST
1	1000086232	SCHEIBE	RONDELLE	WASHER	0,3	1	ST
1	1000086233	SCHEIBE	RONDELLE	WASHER	0,2	1	ST
1	1000086234	SCHEIBE	RONDELLE	WASHER	0,1	1	ST
1	1000086246	SCHEIBE	RONDELLE	WASHER	0,45	1	ST
1	1000086247	SCHEIBE	RONDELLE	WASHER	0,55	1	ST
1	1000087030	SCHEIBE	RONDELLE	WASHER	2	1	ST
1	1000087031	SCHEIBE	RONDELLE	WASHER	1,4	1	ST
1	1000087033	SCHEIBE	RONDELLE	WASHER	0,65	1	ST
1	1000087034	SCHEIBE	RONDELLE	WASHER	0,7	1	ST
1	1000087035	SCHEIBE	RONDELLE	WASHER	0,75	1	ST
1	1000087036	SCHEIBE	RONDELLE	WASHER	0,85	1	ST
1	1000087037	SCHEIBE	RONDELLE	WASHER	0,9	1	ST
1	1000087038	SCHEIBE	RONDELLE	WASHER	0,95	1	ST
1	1000087039	SCHEIBE	RONDELLE	WASHER	1,05	1	ST
1	1000087040	SCHEIBE	RONDELLE	WASHER	1,1	1	ST
1	1000087041	SCHEIBE	RONDELLE	WASHER	1,1	1	ST
1	1000087042	SCHEIBE	RONDELLE	WASHER	1,25	1	ST
1	1000087043	SCHEIBE	RONDELLE	WASHER	1,3	1	ST
1	1000087044	SCHEIBE	RONDELLE	WASHER	1,35	1	ST
1	1000087045	SCHEIBE	RONDELLE	WASHER	1,45	1	ST
1	1000087046	SCHEIBE	RONDELLE	WASHER	1,5	1	ST
1	1000087047	SCHEIBE	RONDELLE	WASHER	1,55	1	ST
1	1000087048	SCHEIBE	RONDELLE	WASHER	1,6	1	ST
1	1000087049	SCHEIBE	RONDELLE	WASHER	1,65	1	ST

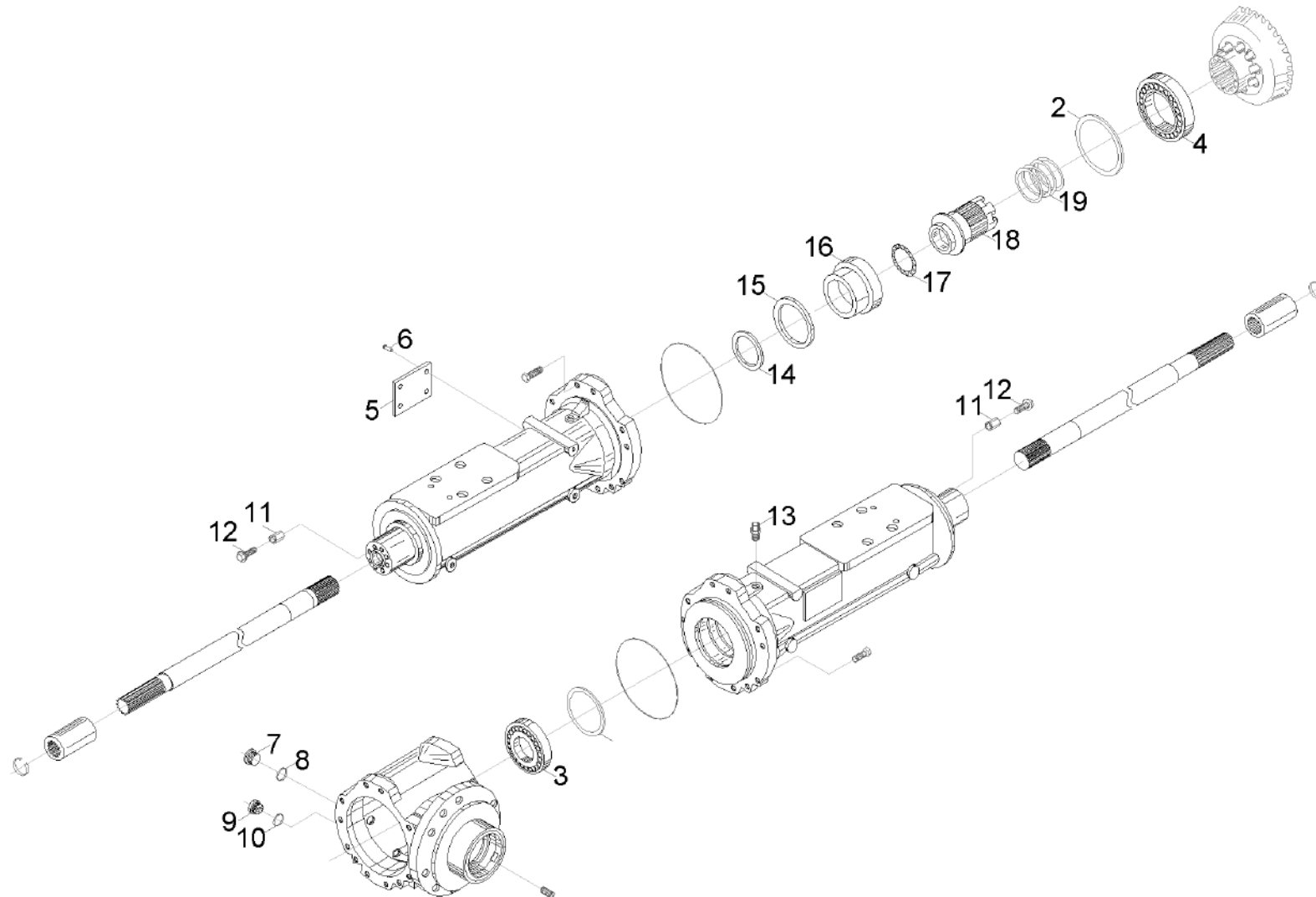




ACHSROHR
TUBE D'ESSIEU
AXLE PIPE

Pos	No	Bezeichnung	Désignation	Description	Information	Qty	Unit
1	1000204423	EINSTELLSCHEIBE	CALLE D'ÉPAISSEUR	DISC	0,25	1	ST
1	1000204439	EINSTELLSCHEIBE	CALLE D'ÉPAISSEUR	DISC	0,15	1	ST
1	1000204440	EINSTELLSCHEIBE	CALLE D'ÉPAISSEUR	DISC	0,35	1	ST
1	1000204503	EINSTELLSCHEIBE	CALLE D'ÉPAISSEUR	DISC	1,8	1	ST
1	1000204504	EINSTELLSCHEIBE	CALLE D'ÉPAISSEUR	DISC	1,47	1	ST
1	1000204505	EINSTELLSCHEIBE	CALLE D'ÉPAISSEUR	DISC	1,63	1	ST
1	1000204506	EINSTELLSCHEIBE	CALLE D'ÉPAISSEUR	DISC	1,75	1	ST
1	1000204512	EINSTELLSCHEIBE	CALLE D'ÉPAISSEUR	DISC	1,7	1	ST
1	1000204513	EINSTELLSCHEIBE	CALLE D'ÉPAISSEUR	DISC	1,85	1	ST
1	1000204514	EINSTELLSCHEIBE	CALLE D'ÉPAISSEUR	DISC	1,9	1	ST
1	1000204515	EINSTELLSCHEIBE	CALLE D'ÉPAISSEUR	DISC	1,95	1	ST
2	1000204370	EINSTELLSCHEIBE	CALLE D'ÉPAISSEUR	DISC	0,2	1	ST
2	1000204516	EINSTELLSCHEIBE	CALLE D'ÉPAISSEUR	DISC	0,1	1	ST
2	1000204517	EINSTELLSCHEIBE	CALLE D'ÉPAISSEUR	DISC	0,4	1	ST
2	1000204518	EINSTELLSCHEIBE	CALLE D'ÉPAISSEUR	DISC	0,3	1	ST
2	1000204522	EINSTELLSCHEIBE	CALLE D'ÉPAISSEUR	DISC	0,5	1	ST
2	1000204523	EINSTELLSCHEIBE	CALLE D'ÉPAISSEUR	DISC	0,6	1	ST
2	1000204524	EINSTELLSCHEIBE	CALLE D'ÉPAISSEUR	DISC	0,7	1	ST
2	1000204531	EINSTELLSCHEIBE	CALLE D'ÉPAISSEUR	DISC	1	1	ST
2	1000204543	EINSTELLSCHEIBE	CALLE D'ÉPAISSEUR	DISC	0,9	1	ST
2	1000204544	EINSTELLSCHEIBE	CALLE D'ÉPAISSEUR	DISC	1,2	1	ST
2	1000204545	EINSTELLSCHEIBE	CALLE D'ÉPAISSEUR	DISC	1,4	1	ST
2	1000204546	EINSTELLSCHEIBE	CALLE D'ÉPAISSEUR	DISC	2	1	ST
2	1000204547	EINSTELLSCHEIBE	CALLE D'ÉPAISSEUR	DISC	0,45	1	ST
2	1000204548	EINSTELLSCHEIBE	CALLE D'ÉPAISSEUR	DISC	0,55	1	ST
2	1000204549	EINSTELLSCHEIBE	CALLE D'ÉPAISSEUR	DISC	1,25	1	ST
2	1000204557	EINSTELLSCHEIBE	CALLE D'ÉPAISSEUR	DISC	1,45	1	ST
2	1000204558	EINSTELLSCHEIBE	CALLE D'ÉPAISSEUR	DISC	1,5	1	ST
2	1000204569	EINSTELLSCHEIBE	CALLE D'ÉPAISSEUR	DISC	1,1	1	ST
2	1000204570	EINSTELLSCHEIBE	CALLE D'ÉPAISSEUR	DISC	1,15	1	ST

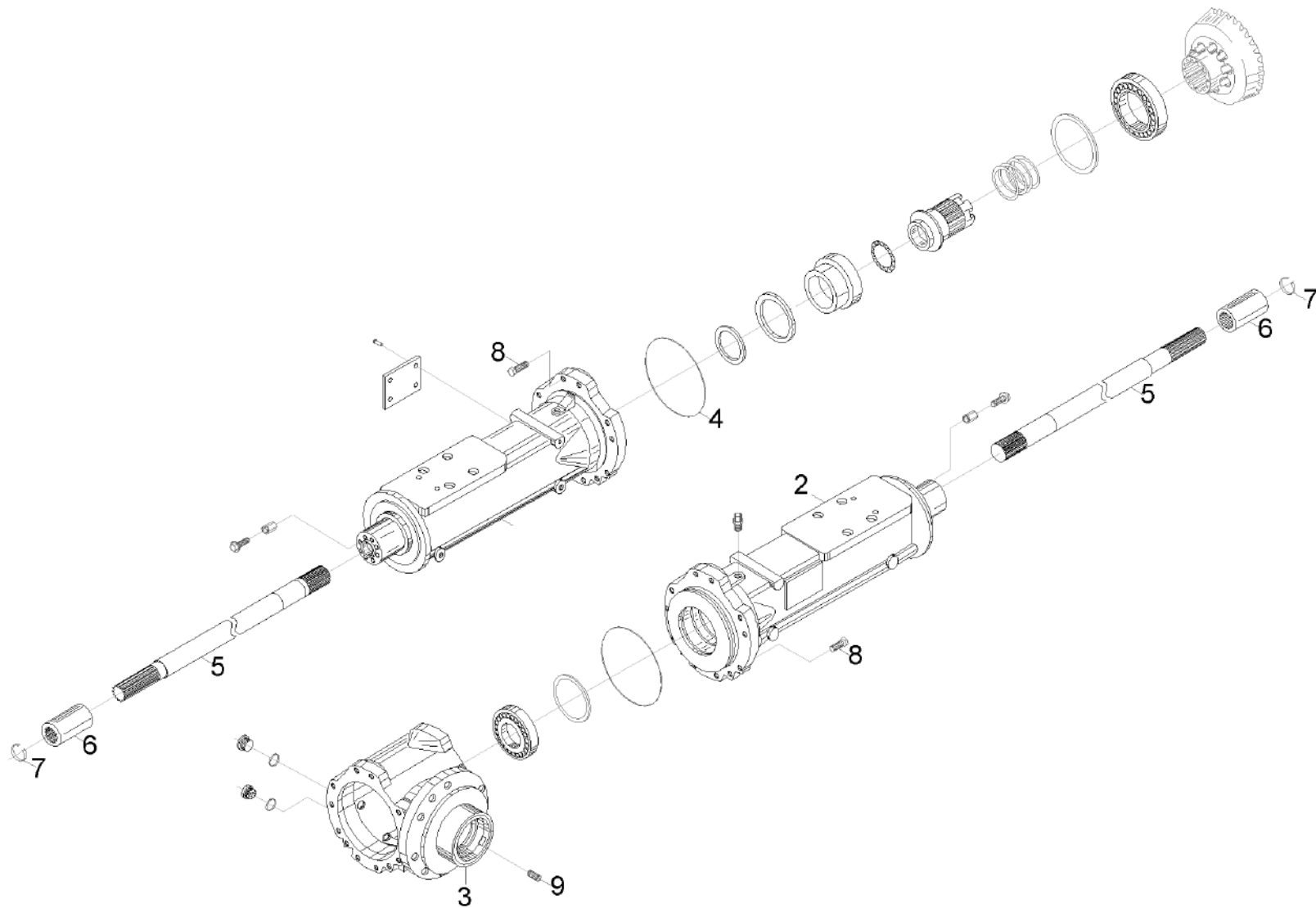




ACHSROHR
TUBE D'ESSIEU
AXLE PIPE

Pos	No	Bezeichnung	Désignation	Description	Information	Qty	Unit
3	1000204919	KEGELROLLENLAGER	ROULEMENT À ROULEAUX CONIQUES	TAPER ROLLER BEARING		1	ST
4	1000087091	ROLLENLAGER	PALIER À ROULEAUX	ROLLER BEARING		1	ST
5	1000204572	TYPENSCHILD	PANNEAU-TYPE	TYPE PLATE		1	ST
6	1000076207	KERBSTIFT	GOUPILLE CANNELÉE	GROOVED PIN		4	ST
7	1000204579	VERSCHLUSSSCHRAUBE	BOUCHON DE GRAISSAGE	LOCK SCREW		1	ST
8	1000087443	O-RING	JOINT TORIQUE	O-RING		1	ST
9	1000204580	VERSCHLUSSSCHRAUBE	BOUCHON DE GRAISSAGE	LOCK SCREW		1	ST
10	1000087443	O-RING	JOINT TORIQUE	O-RING		1	ST
11	1000102885	BUCHSE	BAGUE	BUSHING		16	ST
12	1000204520	SICHERUNGSSCHRAUBE	VIS DE SÛRETÉ	LOCK SCREW		16	ST
13	1000087076	ENTLÜFTUNGSVENTIL	SOUPAPE D'AÉRATION	VENTING VALVE		1	ST
14	1000086127	WELLENDICHTRING	JOINT SPI	SHAFT SEAL		1	ST
15	1000205942	WELLENDICHTRING	JOINT SPI	SHAFT SEAL		1	ST
16	1000086262	KOLBEN	PISTON	PISTON		1	ST
17	1000086128	NADELKRANZ	COURONNE À AIGUILLE	NEEDLE CROWN		1	ST
18	1000204529	SCHALTRING	ANNEAU DE COMMANDE	SHIFT RING		1	ST
19	1000140950	DRUCKFEDER	RESSORT DE PRESSION	PRESSURE SPRING		1	ST

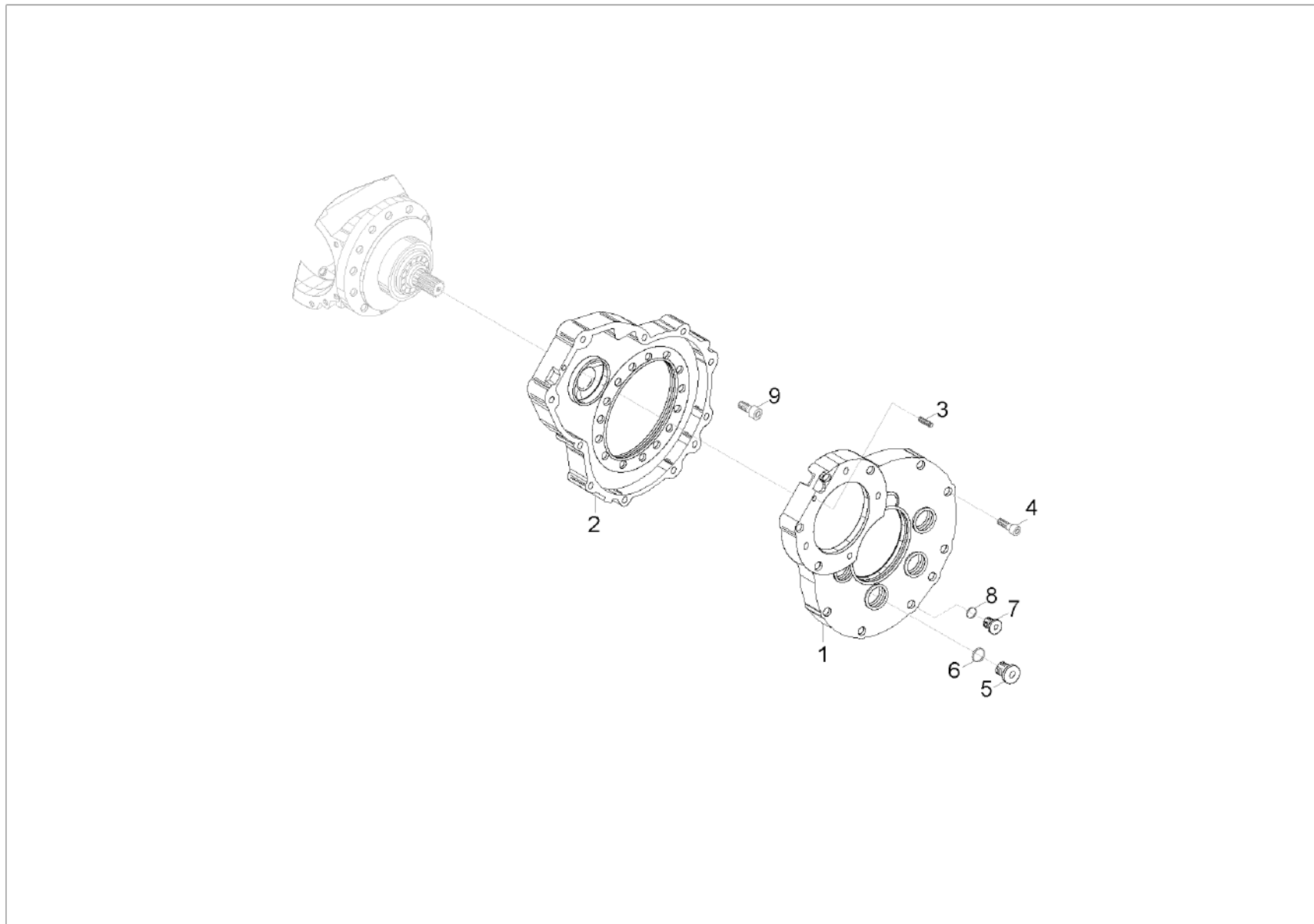




ACHSROHR
TUBE D'ESSIEU
AXLE PIPE

Pos	No	Bezeichnung	Désignation	Description	Information	Qty	Unit
1	1000208411	ACHSROHR	TUBE D'ESSIEU	AXLE PIPE		1	ST
2	1000208412	ACHSROHR	TUBE D'ESSIEU	AXLE PIPE		1	ST
3	1000205563	DIFFERENTIALGEHÄUSE	BOÎTE DIFFÉRENTIELLE	DIFFERENTIAL HOUSING		1	ST
4	1000087006	O-RING	JOINT TORIQUE	O-RING		2	ST
5	1000208413	STECKACHSE	ARBRE DE ROUE MOTRICE	STICK AXLE		2	ST
6	1000205571	ZAHNHÜLSE	PORTE DENT	TOOTH SLEEVE		2	ST
7	1000092437	SICHERUNGSRING	CIRCLIPS	LOCK RING		2	ST
8	1000223210	6KT-SCHRAUBE	VIS À TÊTE HEXAGONALE	HEX SCREW		24	ST
9	1000205627	GEWINDESTIFT	VIS ARRÊTOIR	THREAD PIN		2	ST

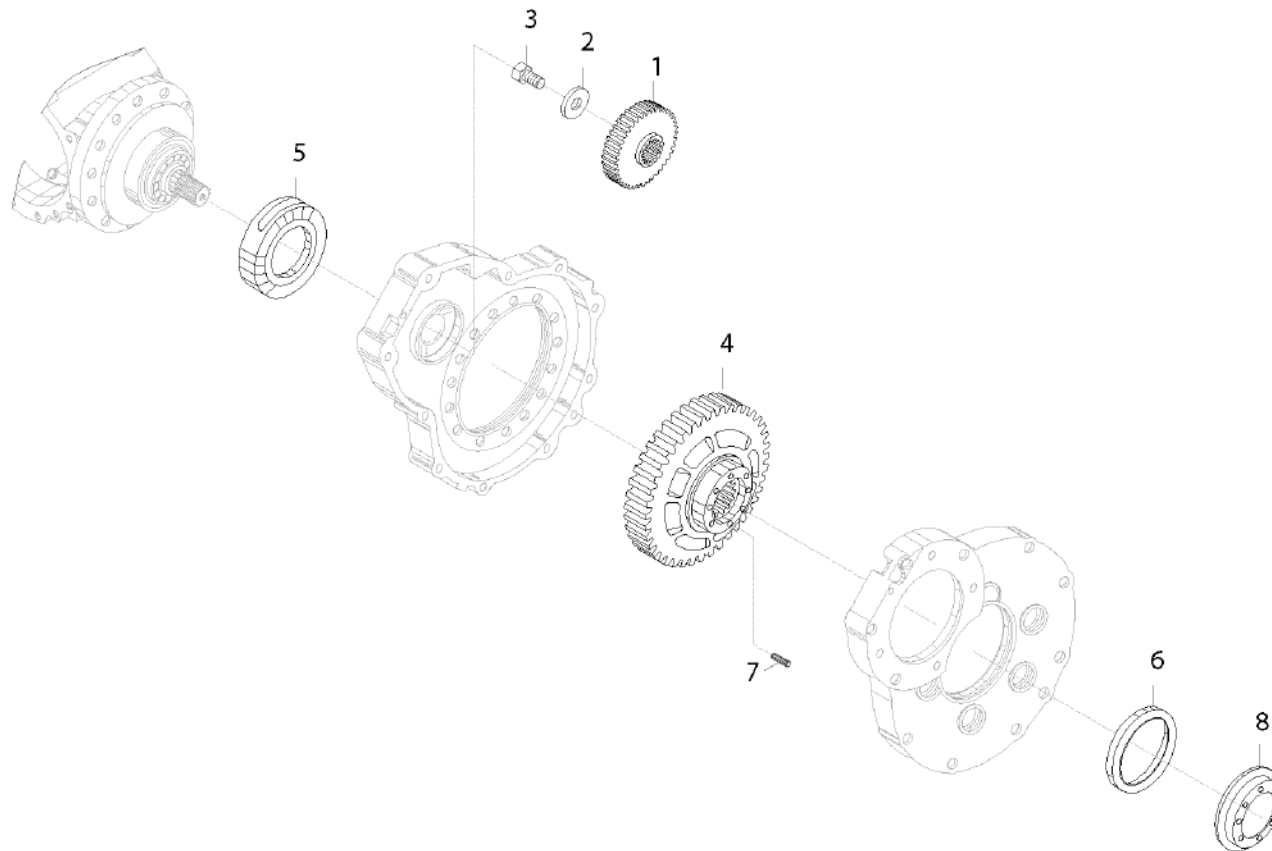




GETRIEBEGEHÄUSE
BOÎTE DE VITESSES
GEAR BOX HOUSING

Pos	No	Bezeichnung	Désignation	Description	Information	Qty	Unit
1	1000206931	ANTRIEBSGEHÄUSE	BOÎTE DE TRACTION	DRIVE HOUSING		1	ST
2	1000205089	GETRIEBEGEHÄUSE	BOÎTE DE VITESSES	GEAR BOX HOUSING		1	ST
3	1000204109	ZYLINDERSTIFT	GOUPILLE CYLINDRIQUE	CYLINDER PIN		2	ST
4	1000048180	ZYLINDERSCHRAUBE	VIS À TÊTE CYLINDRIQUE	CHEESE HEAD SCREW		10	ST
5	1000204579	VERSCHLUSSSCHRAUBE	BOUCHON DE GRAISSAGE	LOCK SCREW		3	ST
6	1000087443	O-RING	JOINT TORIQUE	O-RING		3	ST
7	1000222717	VERSCHLUSSSCHRAUBE	BOUCHON DE GRAISSAGE	LOCK SCREW		1	ST
8	1000204111	VERSCHRAUBUNGSDICHTRING	BAGUE D'ÉTANCHÉITÉ DE UNION	SCREW JOINT SEAL		1	ST
9	1000204112	INNENSECHSKANTSCHRAUBE	VIS À TÊTE HEXAGONALE INTÉRIEURE	INNER HEXAGON SCREW		6	ST

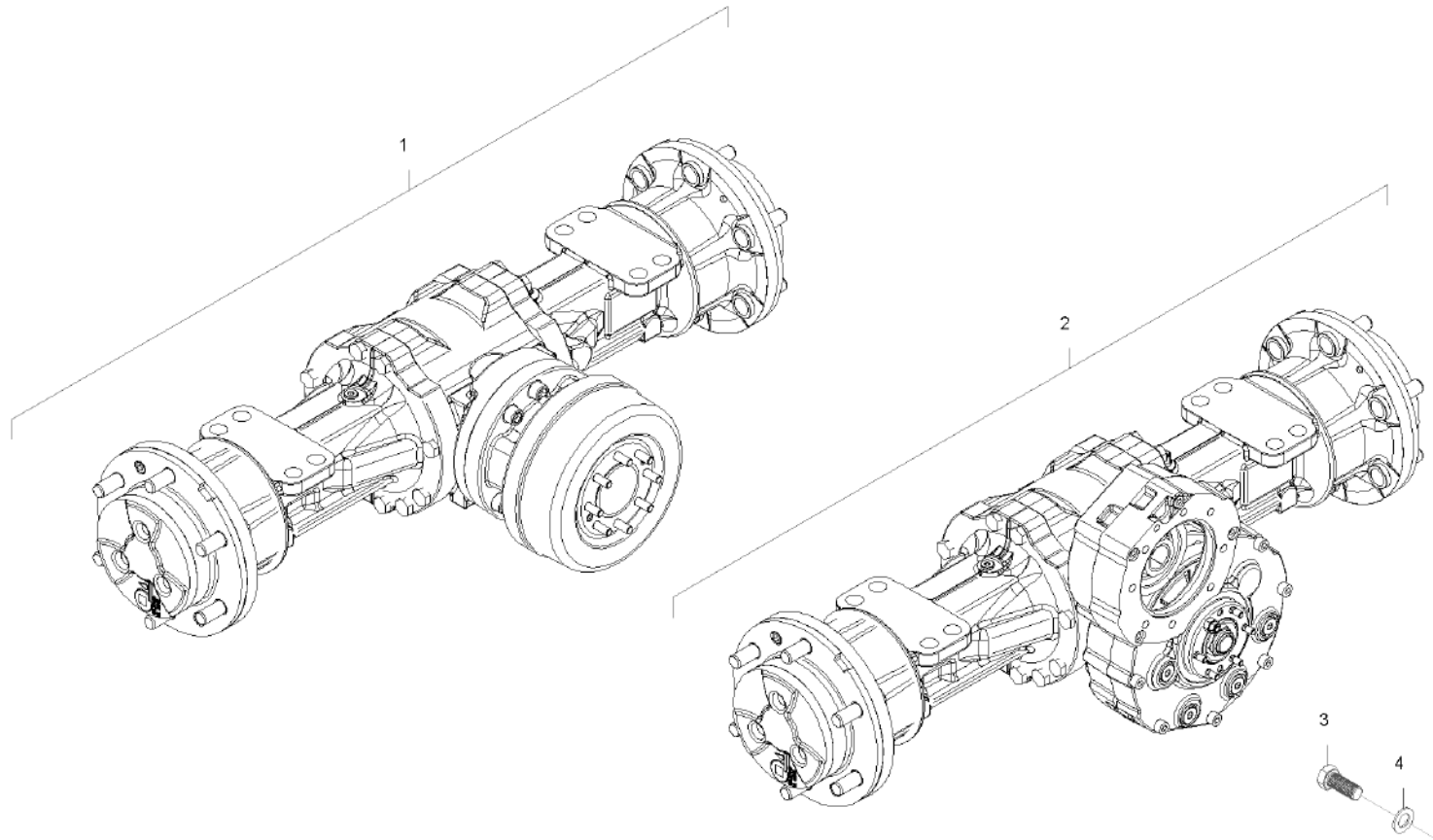




VERTEILERGETRIEBE
BOÎTE DE TRANSFERT
DISTRIBUTOR GEAR-BOX

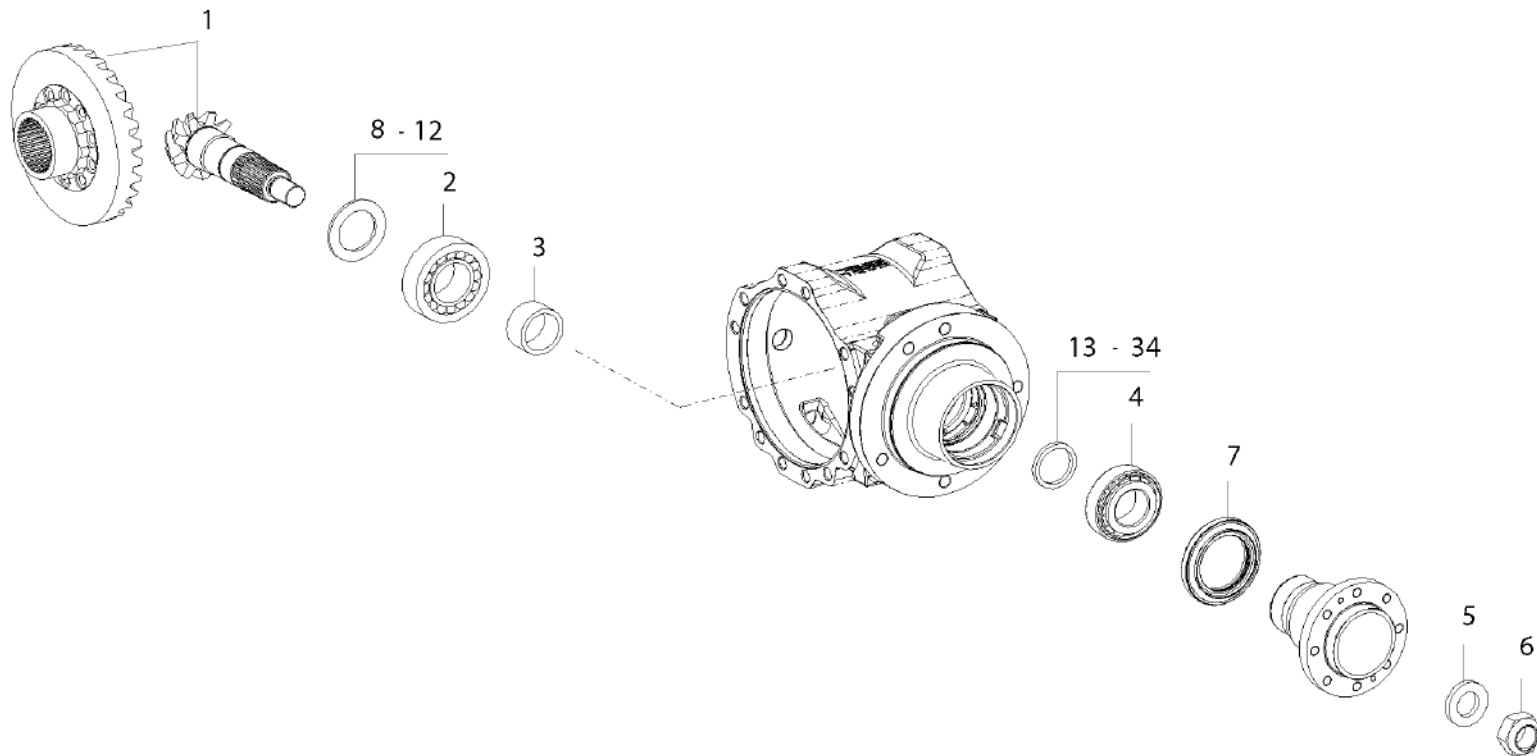
Pos	No	Bezeichnung	Désignation	Description	Information	Qty	Unit
1	1000203538	ZAHNRAD	ROUE DENTÉE	GEAR		1	ST
2	1000204099	SCHEIBE	RONDELLE	WASHER		1	ST
3	1000222553	6KT-SCHRAUBE	VIS À TÊTE HEXAGONALE	HEX SCREW		1	ST
4	1000204100	ZAHNRAD	ROUE DENTÉE	GEAR		1	ST
5	1000205101	ABSCHIRMBLECH	TÔLE BLINDÉ	PLATE		1	ST
6	1000205103	WELLENDICHTRING	JOINT SPI	SHAFT SEAL		1	ST
7	1000204105	STIFTSCHRAUBE	GOUJON	STUD		6	ST
8	1000204106	BLECH	TÔLE	PLATE		1	ST





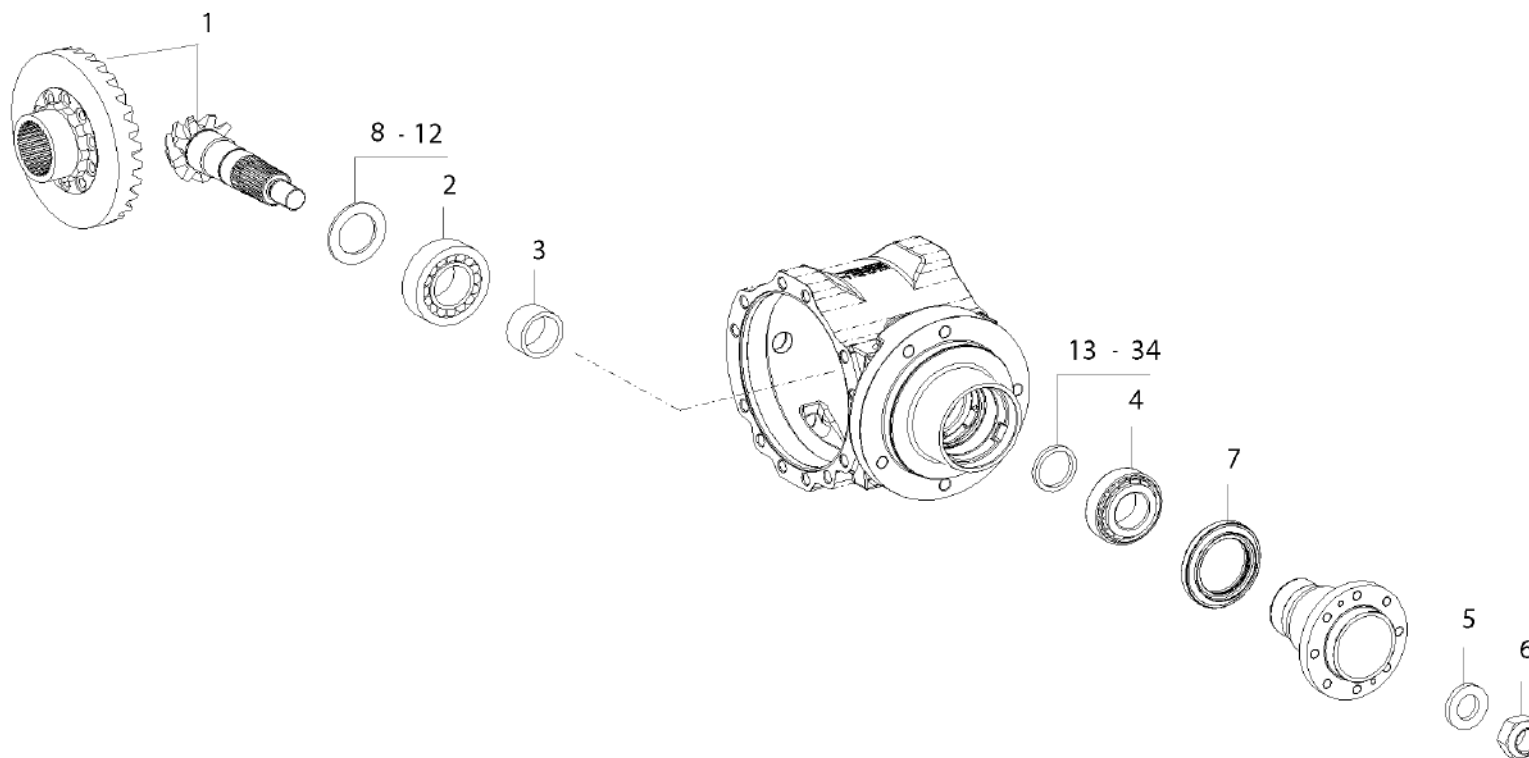
ACHSE ESSIEU AXLE							complete axle	
Pos	No	Bezeichnung	Désignation	Description	Information	Qty	Unit	
1	1000266783	VORDERACHSE	AVANT-TRAIN	FRONT AXLE	Ersetzt 1000208264	1	ST	
2	1000266696	HINTERACHSE	ESSIEU ARRIÈRE	REAR AXLE	Ersetzt 1000208263	1	ST	
3	1000085476	ZYLINDERSCHRAUBE	VIS À TÊTE CYLINDRIQUE	CHEESE HEAD SCREW		1	ST	
4	1000223053	U-SCHEIBE	DIQUE EN U	U-WASHER		1	ST	





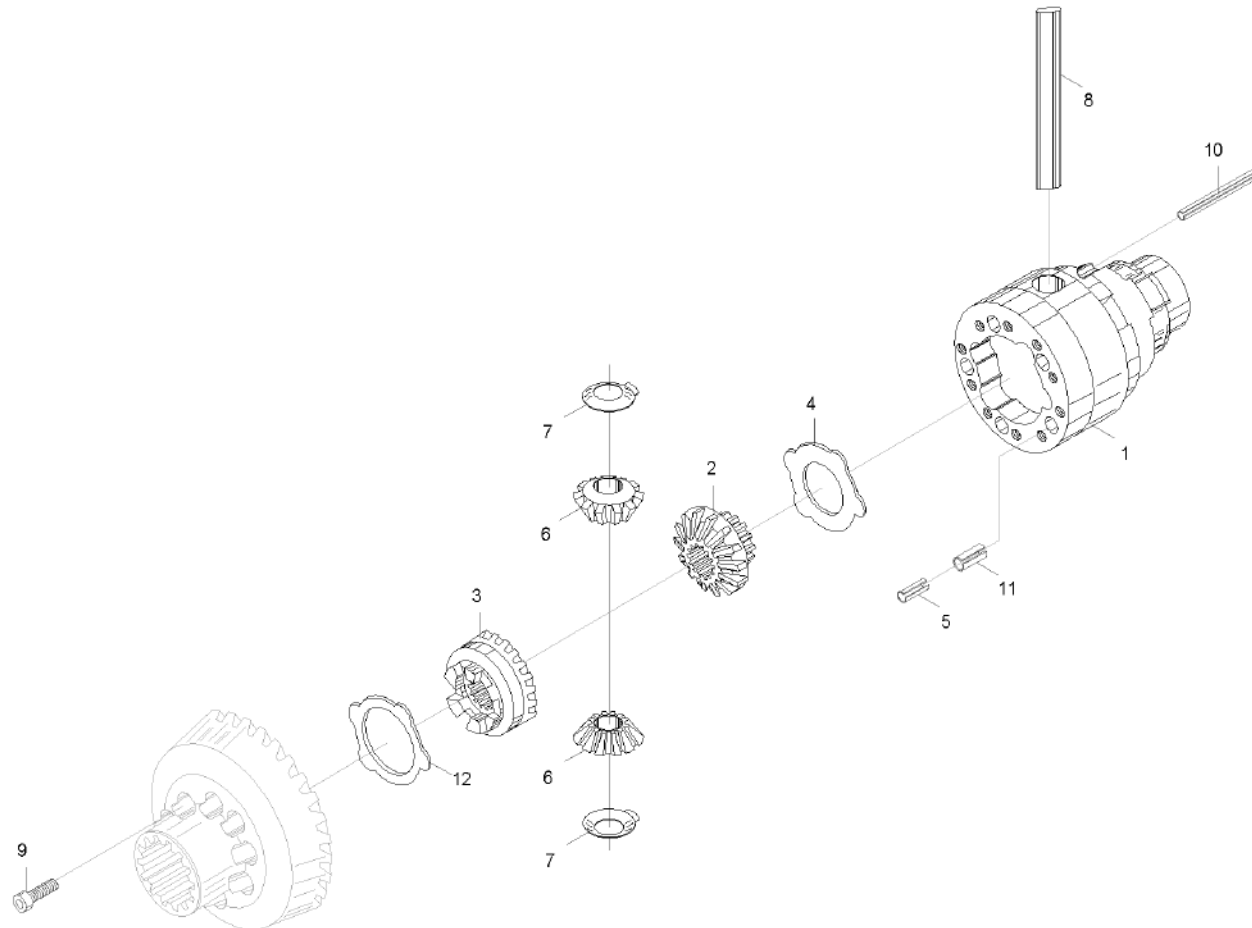
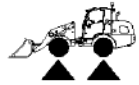
Pos	No	Bezeichnung	Désignation	Description	Information	Qty	Unit
1	1000262709	KEGELRADSATZ	JEU DE ROUE CONIQUE	PINION SET	Front Axle	1	ST
2	1000262756	ROLLENLAGER	PALIER À ROULEAUX	ROLLER BEARING		1	ST
3	1000262755	DISTANZBUCHSE	BAGUE	BUSHING		1	ST
4	1000204435	KEGELROLLENLAGER	ROULEMENT À ROULEAUX CONIQUES	TAPER ROLLER BEARING		1	ST
5	1000262795	UNTERLAGSSCHEIBE	RONDELLE	WASHER		1	ST
6	1000262796	6KT-MUTTER	ÉCROU HEXAGONAL	HEXAGON NUT		1	ST
7	1000254674	WELLENDICHTRING	JOINT SPI	SHAFT SEAL		1	ST
8	1000262762	EINSTELLSCHEIBE	CALLE D'ÉPAISSEUR	DISC	3,3 mm	1	ST
9	1000262765	EINSTELLSCHEIBE	CALLE D'ÉPAISSEUR	DISC	3,4 mm	1	ST
10	1000262769	EINSTELLSCHEIBE	CALLE D'ÉPAISSEUR	DISC	3,5 mm	1	ST
11	1000262770	EINSTELLSCHEIBE	CALLE D'ÉPAISSEUR	DISC	3,6 mm	1	ST
12	1000262772	EINSTELLSCHEIBE	CALLE D'ÉPAISSEUR	DISC	3,7 mm	1	ST
13	1000204232	AUSGLEICHSCHEIBE	RONDELLES D'ÉPAISSEUR	REGULATION DISC	5,55 mm	1	ST
14	1000204388	AUSGLEICHSCHEIBE	RONDELLES D'ÉPAISSEUR	REGULATION DISC	5,60 mm	1	ST
15	1000204390	AUSGLEICHSCHEIBE	RONDELLES D'ÉPAISSEUR	REGULATION DISC	5,70 mm	1	ST
16	1000204397	AUSGLEICHSCHEIBE	RONDELLES D'ÉPAISSEUR	REGULATION DISC	5,80 mm	1	ST
17	1000204398	AUSGLEICHSCHEIBE	RONDELLES D'ÉPAISSEUR	REGULATION DISC	5,85 mm	1	ST
18	1000204399	AUSGLEICHSCHEIBE	RONDELLES D'ÉPAISSEUR	REGULATION DISC	5,75 mm	1	ST
19	1000204401	AUSGLEICHSCHEIBE	RONDELLES D'ÉPAISSEUR	REGULATION DISC	6,45 mm	1	ST
20	1000204407	AUSGLEICHSCHEIBE	RONDELLES D'ÉPAISSEUR	REGULATION DISC	6,60 mm	1	ST
21	1000204408	AUSGLEICHSCHEIBE	RONDELLES D'ÉPAISSEUR	REGULATION DISC	6,35 mm	1	ST
22	1000204409	AUSGLEICHSCHEIBE	RONDELLES D'ÉPAISSEUR	REGULATION DISC	6,55 mm	1	ST
23	1000204418	AUSGLEICHSCHEIBE	RONDELLES D'ÉPAISSEUR	REGULATION DISC	6,50 mm	1	ST
24	1000204419	AUSGLEICHSCHEIBE	RONDELLES D'ÉPAISSEUR	REGULATION DISC	5,90 mm	1	ST
25	1000204420	AUSGLEICHSCHEIBE	RONDELLES D'ÉPAISSEUR	REGULATION DISC	5,95 mm	1	ST
26	1000204424	AUSGLEICHSCHEIBE	RONDELLES D'ÉPAISSEUR	REGULATION DISC	6,10 mm	1	ST
27	1000204425	AUSGLEICHSCHEIBE	RONDELLES D'ÉPAISSEUR	REGULATION DISC	6,15 mm	1	ST
28	1000204426	AUSGLEICHSCHEIBE	RONDELLES D'ÉPAISSEUR	REGULATION DISC	6,20 mm	1	ST
29	1000204427	AUSGLEICHSCHEIBE	RONDELLES D'ÉPAISSEUR	REGULATION DISC	6,25 mm	1	ST
30	1000204428	AUSGLEICHSCHEIBE	RONDELLES D'ÉPAISSEUR	REGULATION DISC	6,30 mm	1	ST





Pos	No	Bezeichnung	Désignation	Description	Information	Qty	Unit
31	1000204429	AUSGLEICHSCHEIBE	RONDELLES D'ÉPAISSEUR	REGULATION DISC	6,40 mm	1	ST
32	1000204430	AUSGLEICHSCHEIBE	RONDELLES D'ÉPAISSEUR	REGULATION DISC	6,65 mm	1	ST
33	1000204431	AUSGLEICHSCHEIBE	RONDELLES D'ÉPAISSEUR	REGULATION DISC	6,70 mm	1	ST
34	1000204389	AUSGLEICHSCHEIBE	RONDELLES D'ÉPAISSEUR	REGULATION DISC	5,65mm	1	ST



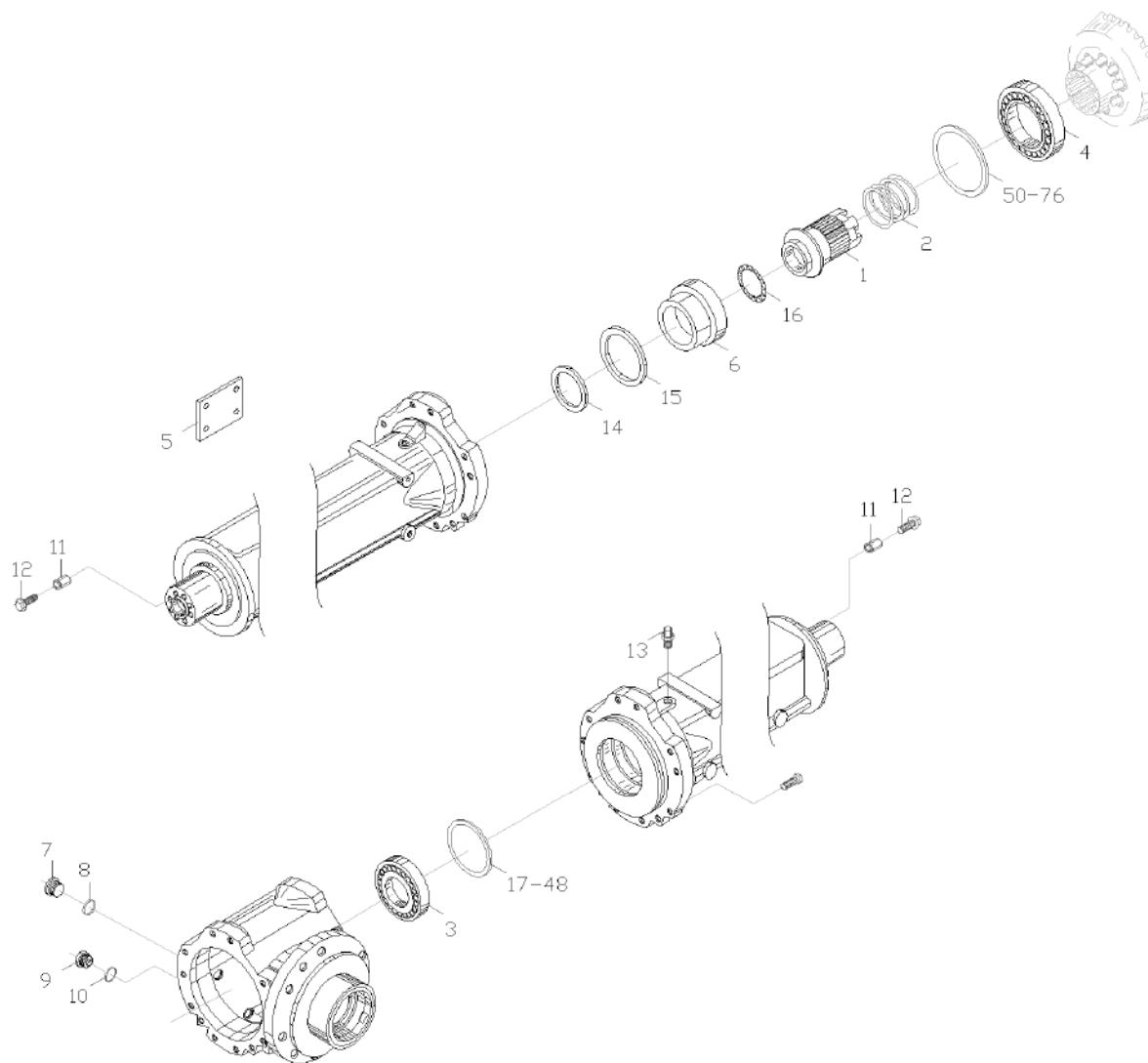


DIFFERENTIAL
DIFFERENTIEL
DIFFERENTIAL

MT-L front+rear axle

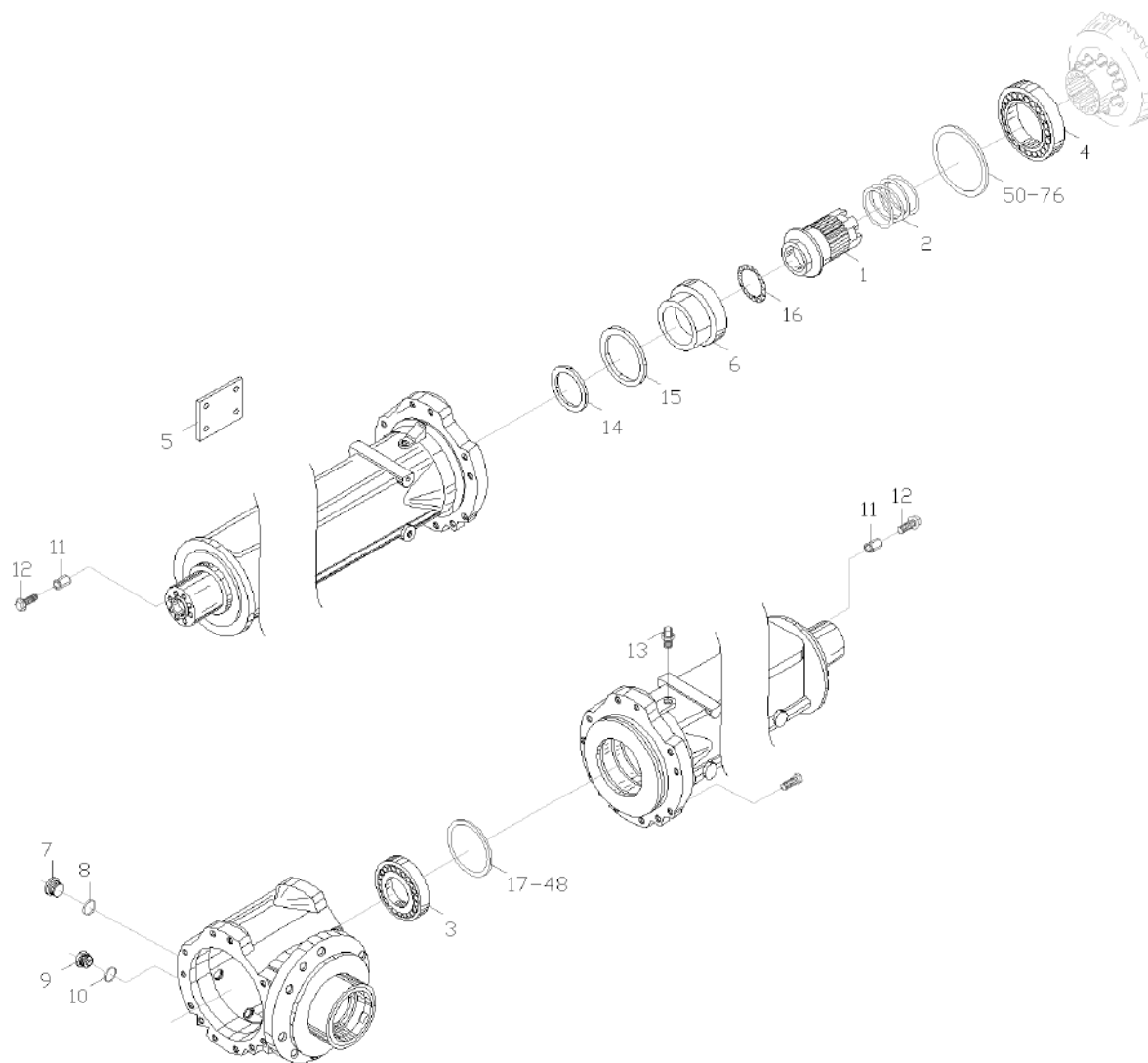
Pos	No	Bezeichnung	Désignation	Description	Information	Qty	Unit
1	1000204387	DIFFERENTIALKORB	PANIER DIFFÉRENTIELL	DIFFERENTIAL HOUSING		1	ST
2	1000205560	KEGELRAD	ROUE CONIQUE	PINION		1	ST
3	1000204392	KEGELRAD	ROUE CONIQUE	PINION		1	ST
4	1000204393	ANLAUFSCHLEIBE	CALLES LATÉRALES	WASHER		1	ST
5	1000204411	SPANNSTIFT	GOUPILLE FENDUE	COTTER PIN		5	ST
6	1000086207	KEGELRAD	ROUE CONIQUE	PINION		2	ST
7	1000086208	ANLAUFSCHLEIBE	CALLES LATÉRALES	WASHER		2	ST
8	1000204402	AUSGLEICHSSACHSE	ESSIEU DE COMPENSATION	REGULATION SHAFT		1	ST
9	1000204403	INNENSECHSKANTSCHRAUBE	VIS À TÊTE HEXAGONALE INTÉRIEURE	INNER HEXAGON SCREW		10	ST
10	1000204404	SPANNSTIFT	GOUPILLE FENDUE	COTTER PIN		1	ST
11	1000204405	SPANNSTIFT	GOUPILLE FENDUE	COTTER PIN		5	ST
12	1000204382	ANLAUFSCHLEIBE	CALLES LATÉRALES	WASHER	1,90 mm	1	ST





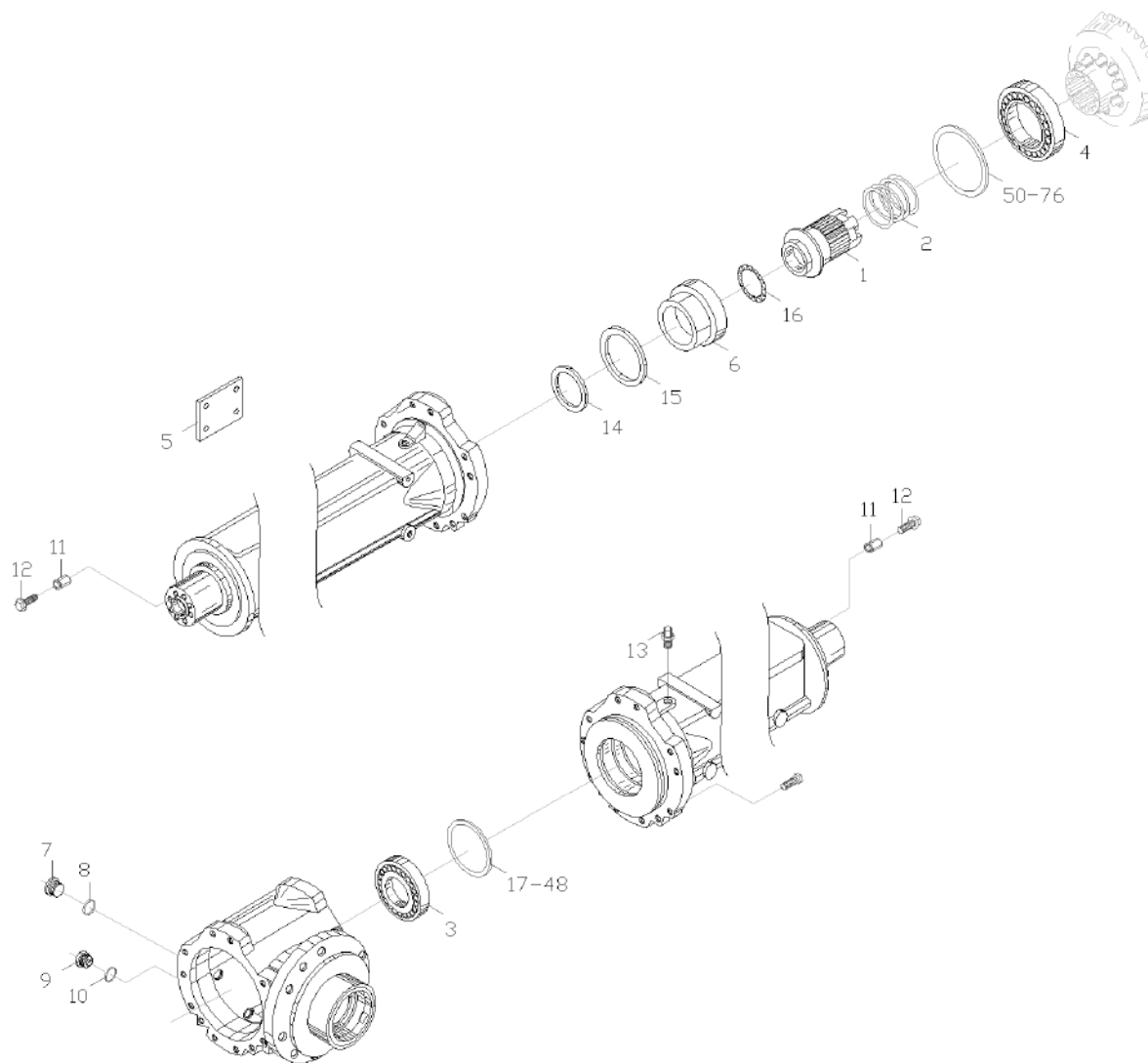
Pos	No	Bezeichnung	Désignation	Description	Information	Qty	Unit
1	1000204529	SCHALTRING	ANNEAU DE COMMANDE	SHIFT RING		1	ST
2	1000140950	DRUCKFEDER	RESSORT DE PRESSION	PRESSURE SPRING		1	ST
3	1000204919	KEGELROLLENLAGER	ROULEMENT À ROULEAUX CONIQUES	TAPER ROLLER BEARING		1	ST
4	1000087091	ROLLENLAGER	PALIER À ROULEAUX	ROLLER BEARING		1	ST
5	1000204572	TYPENSCHILD	PANNEAU-TYPE	TYPE PLATE		1	ST
6	1000086262	KOLBEN	PISTON	PISTON		1	ST
7	1000204579	VERSCHLUSSSCHRAUBE	BOUCHON DE GRAISSAGE	LOCK SCREW		1	ST
8	1000087443	O-RING	JOINT TORIQUE	O-RING		1	ST
9	1000204580	VERSCHLUSSSCHRAUBE	BOUCHON DE GRAISSAGE	LOCK SCREW		1	ST
10	1000087443	O-RING	JOINT TORIQUE	O-RING		1	ST
11	1000102885	BUCHSE	BAGUE	BUSHING		16	ST
12	1000204520	SICHERUNGSSCHRAUBE	VIS DE SÛRETÉ	LOCK SCREW		16	ST
13	1000087076	ENTLÜFTUNGSVENTIL	SOUPAPE D'AÉRATION	VENTING VALVE		1	ST
14	1000086127	WELLENDICHTRING	JOINT SPI	SHAFT SEAL		1	ST
15	1000205942	WELLENDICHTRING	JOINT SPI	SHAFT SEAL		1	ST
16	1000086128	NADELKLANZ	COURONNE À AIGUILLE	NEEDLE CROWN		1	ST
17	1000086234	SCHEIBE	RONDELLE	WASHER	0,10 mm	1	ST
18	1000204439	EINSTELLSCHEIBE	CALLE D'ÉPAISSEUR	DISC	0,15 mm	1	ST
19	1000086233	SCHEIBE	RONDELLE	WASHER	0,20 mm	1	ST
20	1000204423	EINSTELLSCHEIBE	CALLE D'ÉPAISSEUR	DISC	0,25 mm	1	ST
21	1000086232	SCHEIBE	RONDELLE	WASHER	0,30 mm	1	ST
22	1000204440	EINSTELLSCHEIBE	CALLE D'ÉPAISSEUR	DISC	0,35 mm	1	ST
23	1000086231	SCHEIBE	RONDELLE	WASHER	0,40 mm	1	ST
24	1000086246	SCHEIBE	RONDELLE	WASHER	0,45 mm	1	ST
25	1000086230	SCHEIBE	RONDELLE	WASHER	0,50 mm	1	ST
26	1000086247	SCHEIBE	RONDELLE	WASHER	0,55 mm	1	ST
27	1000086229	SCHEIBE	RONDELLE	WASHER	0,60 mm	1	ST
28	1000087033	SCHEIBE	RONDELLE	WASHER	0,65 mm	1	ST
29	1000087034	SCHEIBE	RONDELLE	WASHER	0,70 mm	1	ST
30	1000087035	SCHEIBE	RONDELLE	WASHER	0,75 mm	1	ST





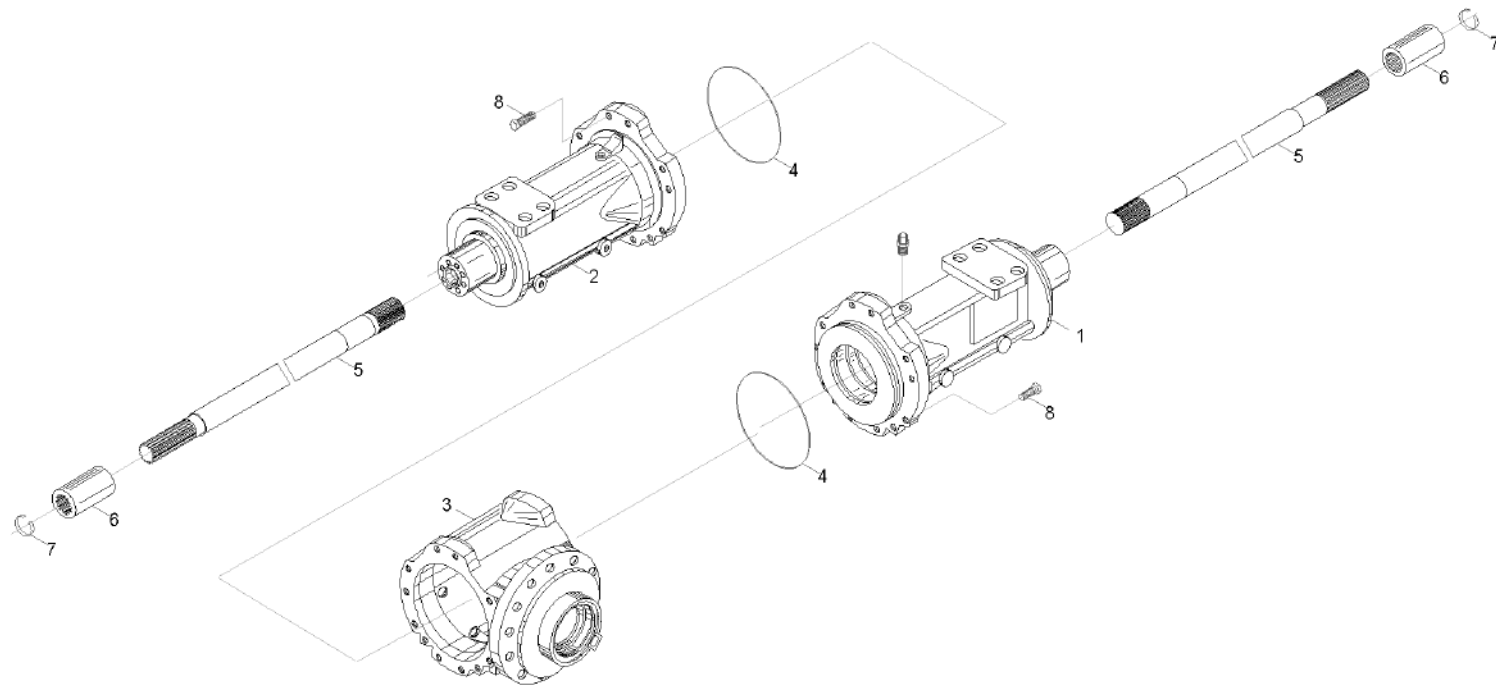
Pos	No	Bezeichnung	Désignation	Description	Information	Qty	Unit
31	1000086228	SCHEIBE	RONDELLE	WASHER	0,80 mm	1	ST
32	1000087036	SCHEIBE	RONDELLE	WASHER	0,85 mm	1	ST
33	1000087037	SCHEIBE	RONDELLE	WASHER	0,90 mm	1	ST
34	1000087038	SCHEIBE	RONDELLE	WASHER	0,95 mm	1	ST
35	1000086227	SCHEIBE	RONDELLE	WASHER	1,00 mm	1	ST
36	1000087039	SCHEIBE	RONDELLE	WASHER	1,05 mm	1	ST
37	1000087040	SCHEIBE	RONDELLE	WASHER	1,10 mm	1	ST
38	1000087041	SCHEIBE	RONDELLE	WASHER	1,10 mm	1	ST
39	1000086226	SCHEIBE	RONDELLE	WASHER	1,20 mm	1	ST
40	1000087042	SCHEIBE	RONDELLE	WASHER	1,25 mm	1	ST
41	1000087043	SCHEIBE	RONDELLE	WASHER	1,30 mm	1	ST
42	1000087044	SCHEIBE	RONDELLE	WASHER	1,35 mm	1	ST
43	1000087031	SCHEIBE	RONDELLE	WASHER	1,40 mm	1	ST
44	1000087045	SCHEIBE	RONDELLE	WASHER	1,45 mm	1	ST
45	1000087046	SCHEIBE	RONDELLE	WASHER	1,50 mm	1	ST
46	1000087047	SCHEIBE	RONDELLE	WASHER	1,55 mm	1	ST
47	1000087048	SCHEIBE	RONDELLE	WASHER	1,60 mm	1	ST
48	1000087049	SCHEIBE	RONDELLE	WASHER	1,65 mm	1	ST
50	1000204504	EINSTELLSCHEIBE	CALLE D'ÉPAISSEUR	DISC	1,47 mm	1	ST
51	1000204505	EINSTELLSCHEIBE	CALLE D'ÉPAISSEUR	DISC	1,63 mm	1	ST
52	1000204506	EINSTELLSCHEIBE	CALLE D'ÉPAISSEUR	DISC	1,75 mm	1	ST
53	1000204512	EINSTELLSCHEIBE	CALLE D'ÉPAISSEUR	DISC	1,70 mm	1	ST
54	1000204503	EINSTELLSCHEIBE	CALLE D'ÉPAISSEUR	DISC	1,80 mm	1	ST
55	1000204513	EINSTELLSCHEIBE	CALLE D'ÉPAISSEUR	DISC	1,85 mm	1	ST
56	1000204514	EINSTELLSCHEIBE	CALLE D'ÉPAISSEUR	DISC	1,90 mm	1	ST
57	1000204515	EINSTELLSCHEIBE	CALLE D'ÉPAISSEUR	DISC	1,95 mm	1	ST
58	1000204516	EINSTELLSCHEIBE	CALLE D'ÉPAISSEUR	DISC	0,10 mm	1	ST
59	1000204570	EINSTELLSCHEIBE	CALLE D'ÉPAISSEUR	DISC	1,15 mm	1	ST
60	1000204370	EINSTELLSCHEIBE	CALLE D'ÉPAISSEUR	DISC	0,20 mm	1	ST
61	1000204518	EINSTELLSCHEIBE	CALLE D'ÉPAISSEUR	DISC	0,30 mm	1	ST





Pos	No	Bezeichnung	Désignation	Description	Information	Qty	Unit
62	1000204517	EINSTELLSCHEIBE	CALLE D'ÉPAISSEUR	DISC	0,40 mm	1	ST
63	1000204522	EINSTELLSCHEIBE	CALLE D'ÉPAISSEUR	DISC	0,50 mm	1	ST
64	1000204523	EINSTELLSCHEIBE	CALLE D'ÉPAISSEUR	DISC	0,60 mm	1	ST
65	1000204524	EINSTELLSCHEIBE	CALLE D'ÉPAISSEUR	DISC	0,70 mm	1	ST
66	1000204531	EINSTELLSCHEIBE	CALLE D'ÉPAISSEUR	DISC	1,00 mm	1	ST
67	1000204544	EINSTELLSCHEIBE	CALLE D'ÉPAISSEUR	DISC	1,20 mm	1	ST
68	1000204545	EINSTELLSCHEIBE	CALLE D'ÉPAISSEUR	DISC	1,40 mm	1	ST
69	1000204546	EINSTELLSCHEIBE	CALLE D'ÉPAISSEUR	DISC	2,00 mm	1	ST
70	1000204547	EINSTELLSCHEIBE	CALLE D'ÉPAISSEUR	DISC	0,45 mm	1	ST
71	1000204548	EINSTELLSCHEIBE	CALLE D'ÉPAISSEUR	DISC	0,55 mm	1	ST
72	1000204549	EINSTELLSCHEIBE	CALLE D'ÉPAISSEUR	DISC	1,25 mm	1	ST
73	1000204557	EINSTELLSCHEIBE	CALLE D'ÉPAISSEUR	DISC	1,45 mm	1	ST
74	1000204558	EINSTELLSCHEIBE	CALLE D'ÉPAISSEUR	DISC	1,50 mm	1	ST
75	1000204543	EINSTELLSCHEIBE	CALLE D'ÉPAISSEUR	DISC	0,90 mm	1	ST
76	1000204569	EINSTELLSCHEIBE	CALLE D'ÉPAISSEUR	DISC	1,10 mm	1	ST



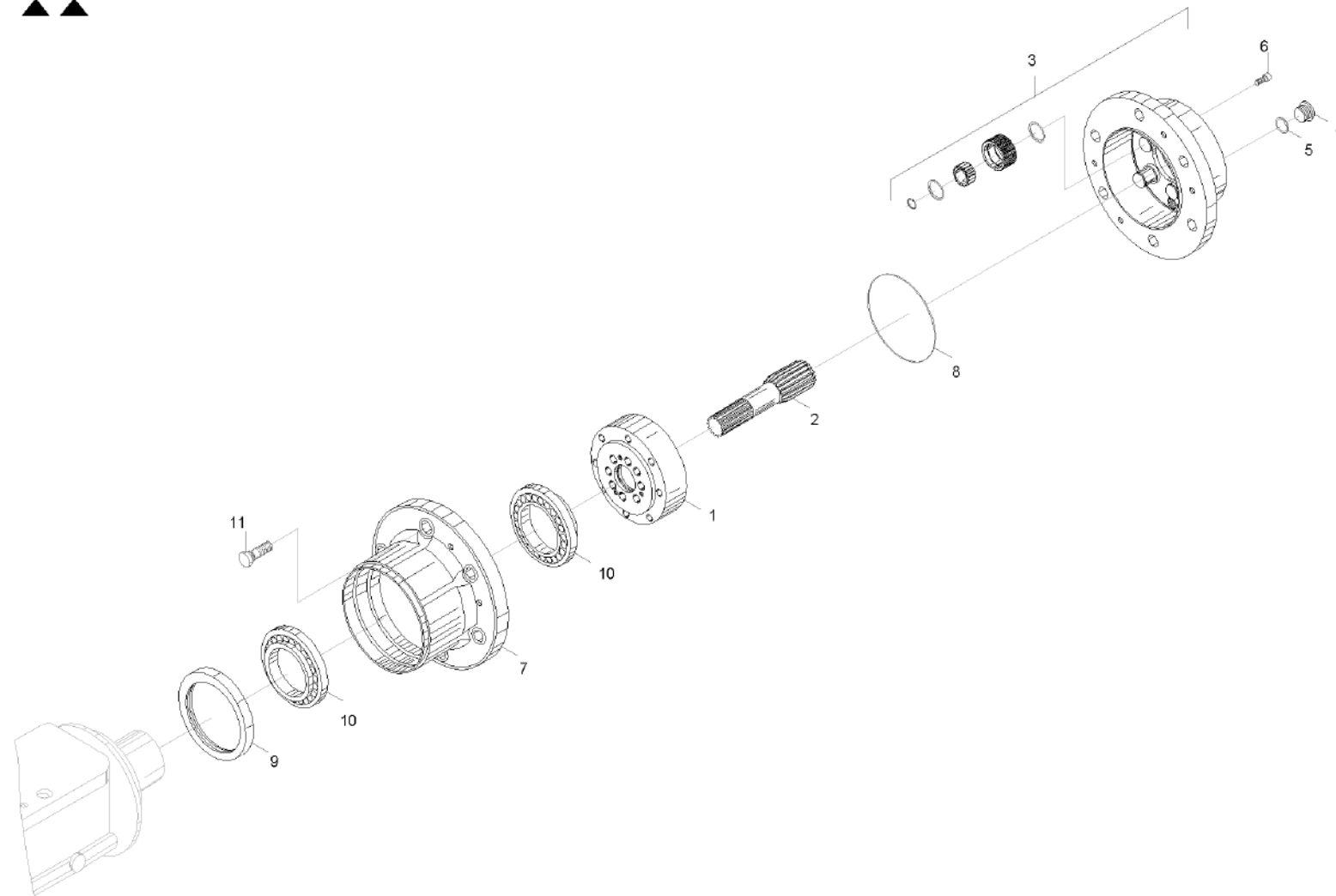


ACHSROHR
TUBE D'ESSIEU
AXLE PIPE

MT-L front axle

Pos	No	Bezeichnung	Désignation	Description	Information	Qty	Unit
1	1000265213	ACHSROHR	TUBE D'ESSIEU	AXLE PIPE		1	ST
2	1000265214	ACHSROHR	TUBE D'ESSIEU	AXLE PIPE		1	ST
3	1000262806	DIFFERENTIALGEHÄUSE	BOÎTE DIFFÉRENTIELLE	DIFFERENTIAL HOUSING		1	ST
4	1000262805	O-RING	JOINT TORIQUE	O-RING		2	ST
5	1000208413	STECKACHSE	ARBRE DE ROUE MOTRICE	STICK AXLE		2	ST
6	1000262803	ZAHNHÜLSE	PORTE DENT	TOOTH SLEEVE		2	ST
7	1000092437	SICHERUNGSRING	CIRCLIPS	LOCK RING		2	ST
8	1000262801	6KT-SCHRAUBE	VIS À TÊTE HEXAGONALE	HEX SCREW		20	ST



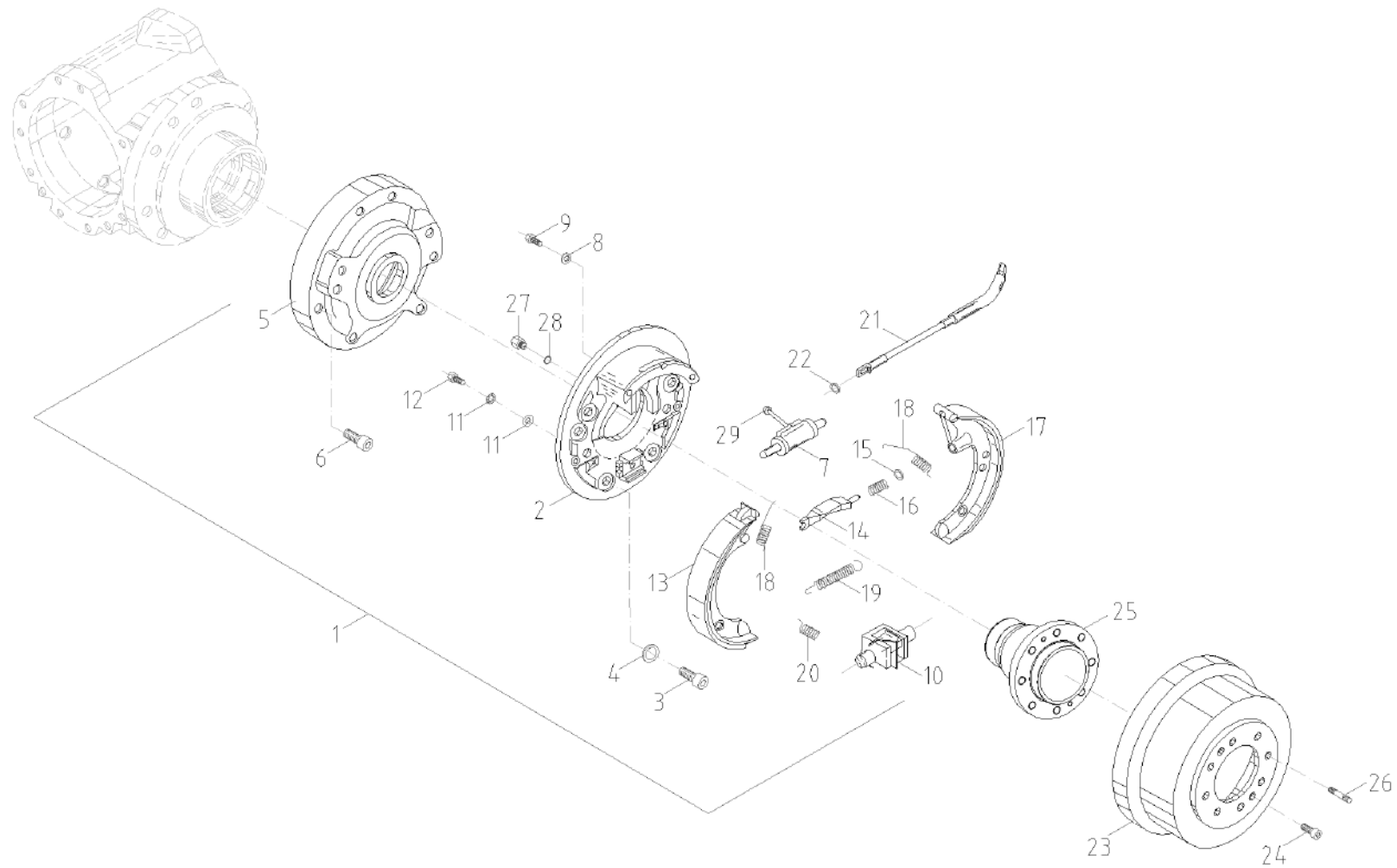


PLANETENGEHÄUSE
BOÎTE PLANÉTAIRE
PLANETARY HOUSING

MT-L front+rear axle

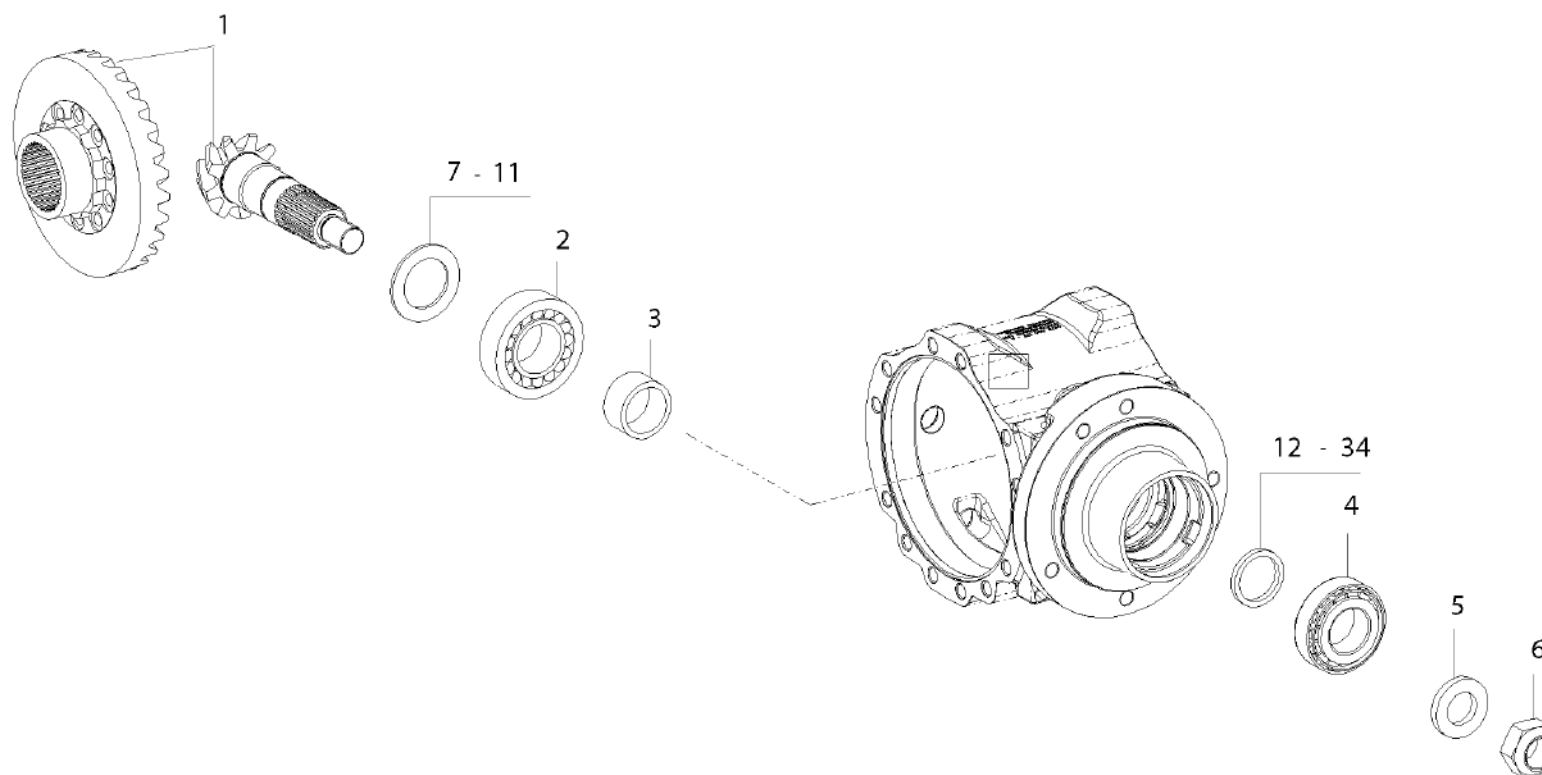
Pos	No	Bezeichnung	Désignation	Description	Information	Qty	Unit
1	1000204540	ZAHNKRANZ	COURONNE DENTÉE	RING GEAR		2	ST
2	1000249917	ZAHNRADWELLE	ARBRE DE ROUE DENTÉE	GEAR SHAFT		2	ST
3	1000262814	PLANETENTRÄGER	SUPPORT PLANÉTAIRE	PLANET CARRIER		2	ST
4	1000204579	VERSCHLUSSSCHRAUBE	BOUCHON DE GRAISSAGE	LOCK SCREW		2	ST
5	1000087443	O-RING	JOINT TORIQUE	O-RING		2	ST
6	1000048353	ZYLINDERSCHRAUBE	VIS À TÊTE CYLINDRIQUE	CHEESE HEAD SCREW		4	ST
7	1000262813	PLANETENGEHÄUSE	BOÎTE PLANÉTAIRE	PLANETARY HOUSING		2	ST
8	1000238081	O-RING	JOINT TORIQUE	O-RING		2	ST
9	1000202875	WELLENDICHTRING	JOINT SPI	SHAFT SEAL		2	ST
10	1000204604	KEGELROLLENLAGER	ROULEMENT À ROULEAUX CONIQUES	TAPER ROLLER BEARING		4	ST
11	1000204145	RADBOLZEN	GOUJON DE ROUE	WHEEL BOLT		12	ST





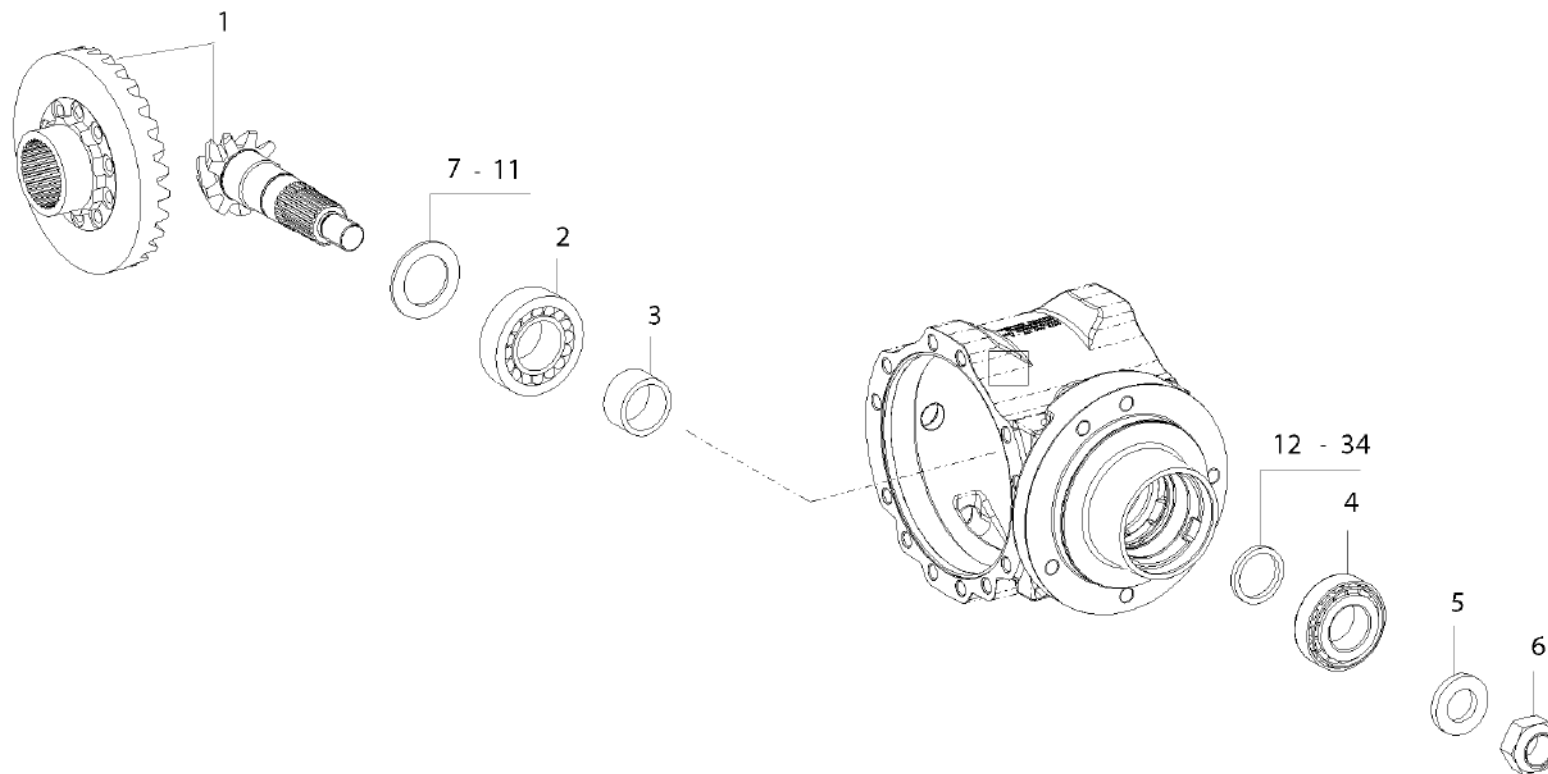
BREMSE FREIN BRAKE							MT-L front axle	
Pos	No	Bezeichnung	Désignation	Description	Information	Qty	Unit	
1	1000204763	BREMSE	FREIN	BRAKE		1	ST	
2	1000204764	BREMSANKERPLATTE	CHAPE DE FIXATION DU FREIN	BRAKE ANCHORING PLATE		1	ST	
3	1000204765	INNENSECHSKANTSCHRAUBE	VIS À TÊTE HEXAGONALE INTÉRIEURE	INNER HEXAGON SCREW		6	ST	
4	1000015433	U-SCHEIBE	DIQUE EN U	U-WASHER		6	ST	
5	1000204766	BREMSTRÄGER	SUPPORT DE FREIN	BRAKE SUPPORT		1	ST	
6	1000223857	INNENSECHSKANTSCHRAUBE	VIS À TÊTE HEXAGONALE INTÉRIEURE	INNER HEXAGON SCREW		6	ST	
7	1000204776	BREMSZYLINDER	CYLINDRE RÉCEPTEUR	BRAKE CYLINDER		1	ST	
8	1000223614	FEDERSCHEIBE	RONDELLE ARRÊTOIR	SPRING RING		2	ST	
9	1000047738	6KT-SCHRAUBE	VIS À TÊTE HEXAGONALE	HEX SCREW		2	ST	
10	1000204777	NACHSTELLUNG	AJUSTEMENT	ADJUSTMENT		1	ST	
11	1000204778	SICHERUNGSSCHEIBE	DISQUE DE SÛRETÉ	LOCK WASHER		2	ST	
12	1000015364	6KT-SCHRAUBE	VIS À TÊTE HEXAGONALE	HEX SCREW		1	ST	
13	1000204779	BREMSBACKE	MÂCHOIRE DE FREIN	BRAKE SHOE		1	ST	
14	1000204780	STÖSSEL	POUSSOIR	PUSH ROD		1	ST	
15	1000015432	U-SCHEIBE	DIQUE EN U	U-WASHER		1	ST	
16	1000204781	DRUCKFEDER	RESSORT DE PRESSION	PRESSURE SPRING		1	ST	
17	1000204782	BREMSBACKE	MÂCHOIRE DE FREIN	BRAKE SHOE		1	ST	
18	1000204783	ZUGFEDER	RESSORT DE TRACTION	TENSION SPRING		2	ST	
19	1000204784	ZUGFEDER	RESSORT DE TRACTION	TENSION SPRING		1	ST	
20	1000204785	DRUCKFEDER	RESSORT DE PRESSION	PRESSURE SPRING		2	ST	
21	1000222908	BOWDENZUG	TRACTION DE BOWDEN	BOWDEN CABLE		1	ST	
22	1000204788	SCHEIBE	RONDELLE	WASHER		1	ST	
23	1000204808	BREMSTROMMEL	TAMBOUR DE FREIN	BRAKE DRUM		1	ST	
24	1000048164	ZYLINDERSCHRAUBE	VIS À TÊTE CYLINDRIQUE	CHEESE HEAD SCREW		2	ST	
25	1000262816	ANTRIEBSFLANSCH	BRIDE D'ENTRAÎNEMENT	DRIVE FLANGE		1	ST	
26	1000223684	STIFTSCHRAUBE	GOUJON	STUD		8	ST	
27	1000204815	SCHRAUBSTUTZEN	TUBULURE À VIS	SCREW END PIECE		1	ST	
28	1000222988	DICHTRING	BAGUE D'ÉTANCHÉITÉ	SEAL RING		1	ST	
29	1000208428	ENTLÜFTUNGSVENTIL	SOUPAPE D'AÉRATION	VENTING VALVE		1	ST	





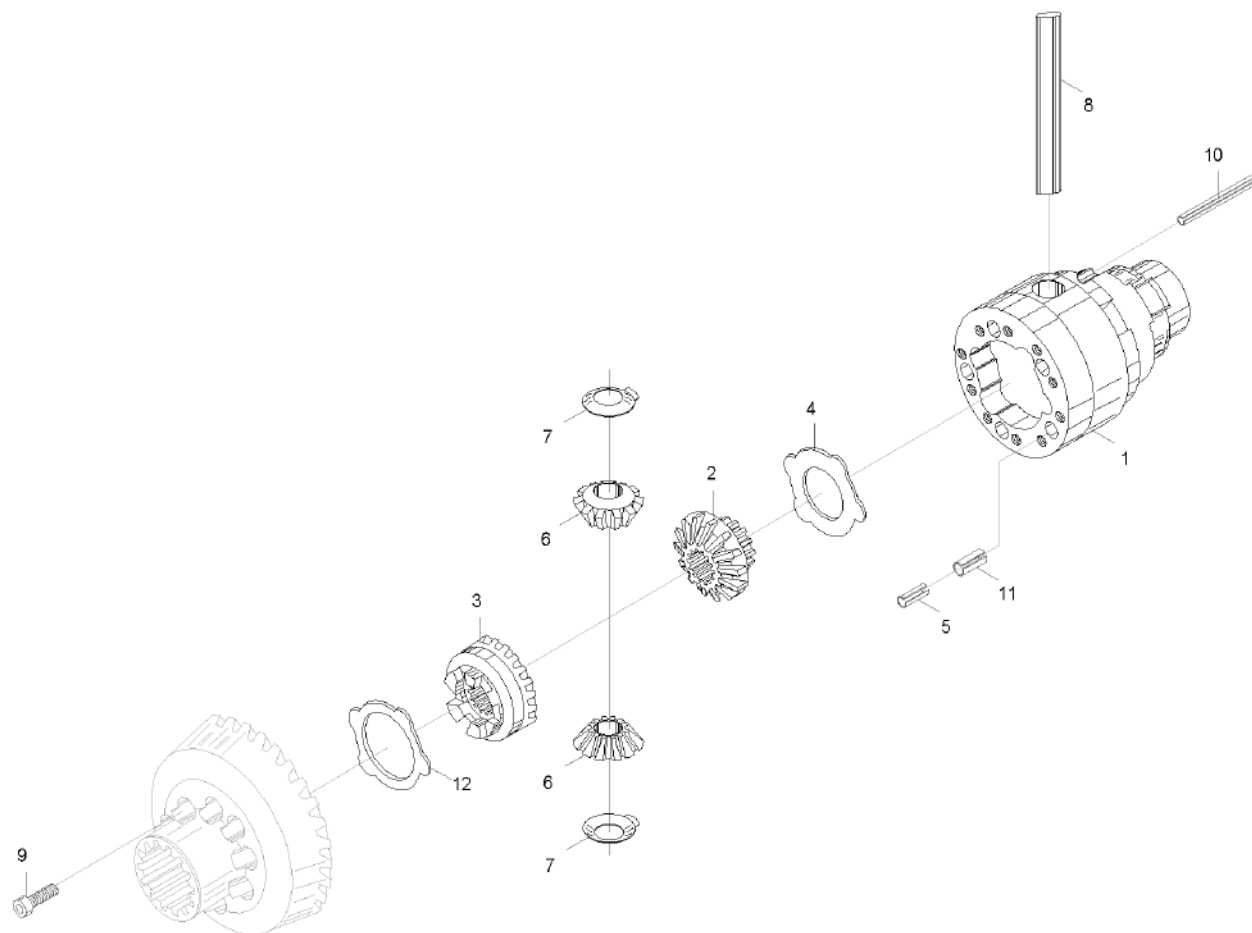
Pos	No	Bezeichnung	Désignation	Description	Information	Qty	Unit
1	1000262744	KEGELRADSATZ	JEU DE ROUE CONIQUE	PINION SET	Rear Axle	1	ST
2	1000262756	ROLLENLAGER	PALIER À ROULEAUX	ROLLER BEARING		1	ST
3	1000262755	DISTANZBUCHSE	BAGUE	BUSHING		1	ST
4	1000204435	KEGELROLLENLAGER	ROULEMENT À ROULEAUX CONIQUES	TAPER ROLLER BEARING		1	ST
5	1000262795	UNTERLAGSSCHEIBE	RONDELLE	WASHER		1	ST
6	1000262796	6KT-MUTTER	ÉCROU HEXAGONAL	HEXAGON NUT		1	ST
7	1000254674	WELLENDICHTRING	JOINT SPI	SHAFT SEAL		1	ST
8	1000262762	EINSTELLSCHEIBE	CALLE D'ÉPAISSEUR	DISC	3,3 mm	1	ST
9	1000262765	EINSTELLSCHEIBE	CALLE D'ÉPAISSEUR	DISC	3,4 mm	1	ST
10	1000262769	EINSTELLSCHEIBE	CALLE D'ÉPAISSEUR	DISC	3,5 mm	1	ST
11	1000262770	EINSTELLSCHEIBE	CALLE D'ÉPAISSEUR	DISC	3,6 mm	1	ST
12	1000262772	EINSTELLSCHEIBE	CALLE D'ÉPAISSEUR	DISC	3,7 mm	1	ST
13	1000204232	AUSGLEICHSCHEIBE	RONDELLES D'ÉPAISSEUR	REGULATION DISC	5,55 mm	1	ST
14	1000204388	AUSGLEICHSCHEIBE	RONDELLES D'ÉPAISSEUR	REGULATION DISC	5,60 mm	1	ST
15	1000204390	AUSGLEICHSCHEIBE	RONDELLES D'ÉPAISSEUR	REGULATION DISC	5,70 mm	1	ST
16	1000204397	AUSGLEICHSCHEIBE	RONDELLES D'ÉPAISSEUR	REGULATION DISC	5,80 mm	1	ST
17	1000204398	AUSGLEICHSCHEIBE	RONDELLES D'ÉPAISSEUR	REGULATION DISC	5,85 mm	1	ST
18	1000204399	AUSGLEICHSCHEIBE	RONDELLES D'ÉPAISSEUR	REGULATION DISC	5,75 mm	1	ST
19	1000204401	AUSGLEICHSCHEIBE	RONDELLES D'ÉPAISSEUR	REGULATION DISC	6,45 mm	1	ST
20	1000204407	AUSGLEICHSCHEIBE	RONDELLES D'ÉPAISSEUR	REGULATION DISC	6,60 mm	1	ST
21	1000204408	AUSGLEICHSCHEIBE	RONDELLES D'ÉPAISSEUR	REGULATION DISC	6,35 mm	1	ST
22	1000204409	AUSGLEICHSCHEIBE	RONDELLES D'ÉPAISSEUR	REGULATION DISC	6,55 mm	1	ST
23	1000204418	AUSGLEICHSCHEIBE	RONDELLES D'ÉPAISSEUR	REGULATION DISC	6,50 mm	1	ST
24	1000204419	AUSGLEICHSCHEIBE	RONDELLES D'ÉPAISSEUR	REGULATION DISC	5,90 mm	1	ST
25	1000204420	AUSGLEICHSCHEIBE	RONDELLES D'ÉPAISSEUR	REGULATION DISC	5,95 mm	1	ST
26	1000204424	AUSGLEICHSCHEIBE	RONDELLES D'ÉPAISSEUR	REGULATION DISC	6,10 mm	1	ST
27	1000204425	AUSGLEICHSCHEIBE	RONDELLES D'ÉPAISSEUR	REGULATION DISC	6,15 mm	1	ST
28	1000204426	AUSGLEICHSCHEIBE	RONDELLES D'ÉPAISSEUR	REGULATION DISC	6,20 mm	1	ST
29	1000204427	AUSGLEICHSCHEIBE	RONDELLES D'ÉPAISSEUR	REGULATION DISC	6,25 mm	1	ST
30	1000204428	AUSGLEICHSCHEIBE	RONDELLES D'ÉPAISSEUR	REGULATION DISC	6,30 mm	1	ST





Pos	No	Bezeichnung	Désignation	Description	Information	Qty	Unit
31	1000204429	AUSGLEICHSCHEIBE	RONDELLES D'ÉPAISSEUR	REGULATION DISC	6,40 mm	1	ST
32	1000204430	AUSGLEICHSCHEIBE	RONDELLES D'ÉPAISSEUR	REGULATION DISC	6,65 mm	1	ST
33	1000204431	AUSGLEICHSCHEIBE	RONDELLES D'ÉPAISSEUR	REGULATION DISC	6,70 mm	1	ST
34	1000204389	AUSGLEICHSCHEIBE	RONDELLES D'ÉPAISSEUR	REGULATION DISC	5,65mm	1	ST



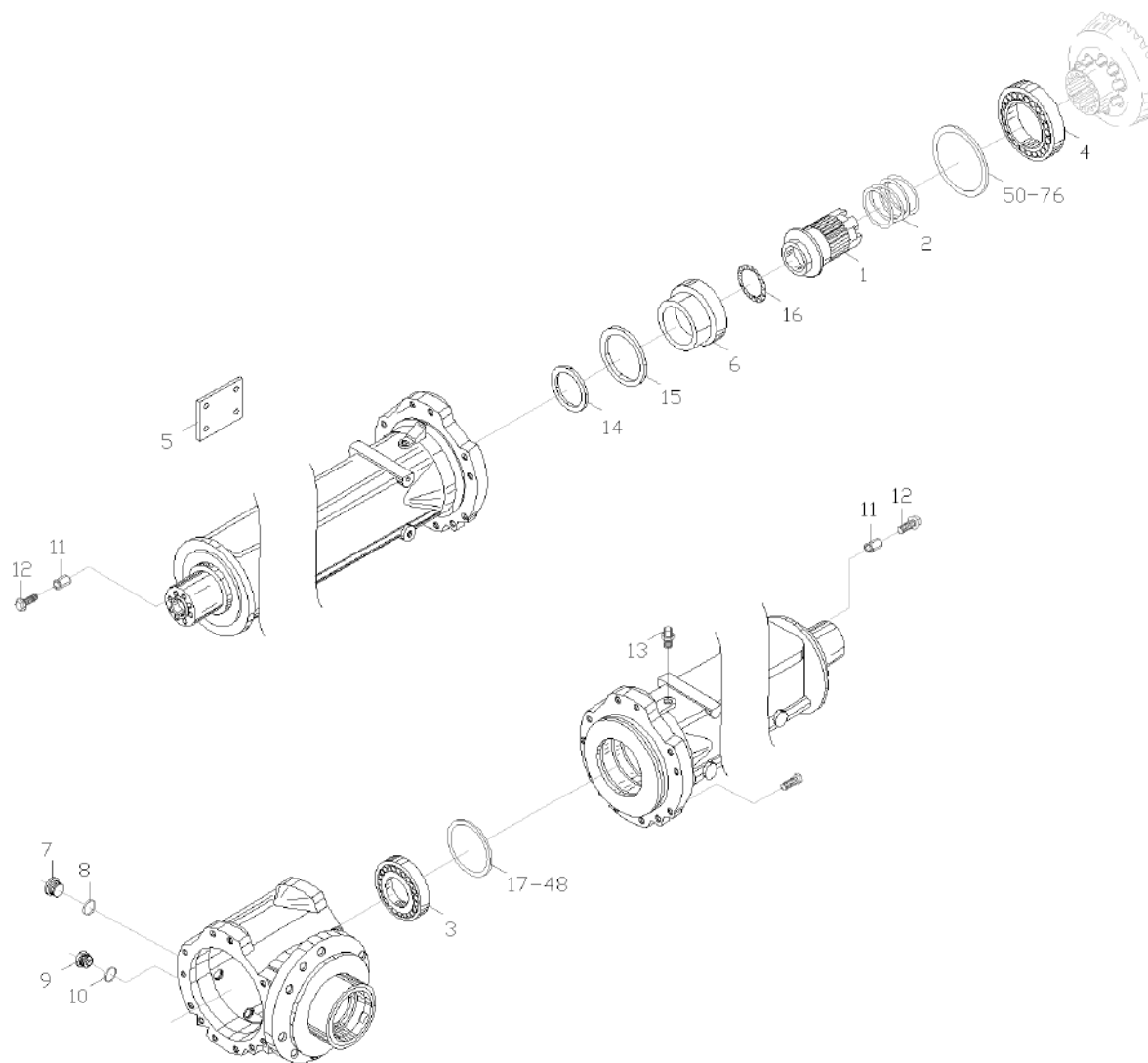


DIFFERENTIAL
DIFFERENTIEL
DIFFERENTIAL

MT-L front+rear axle

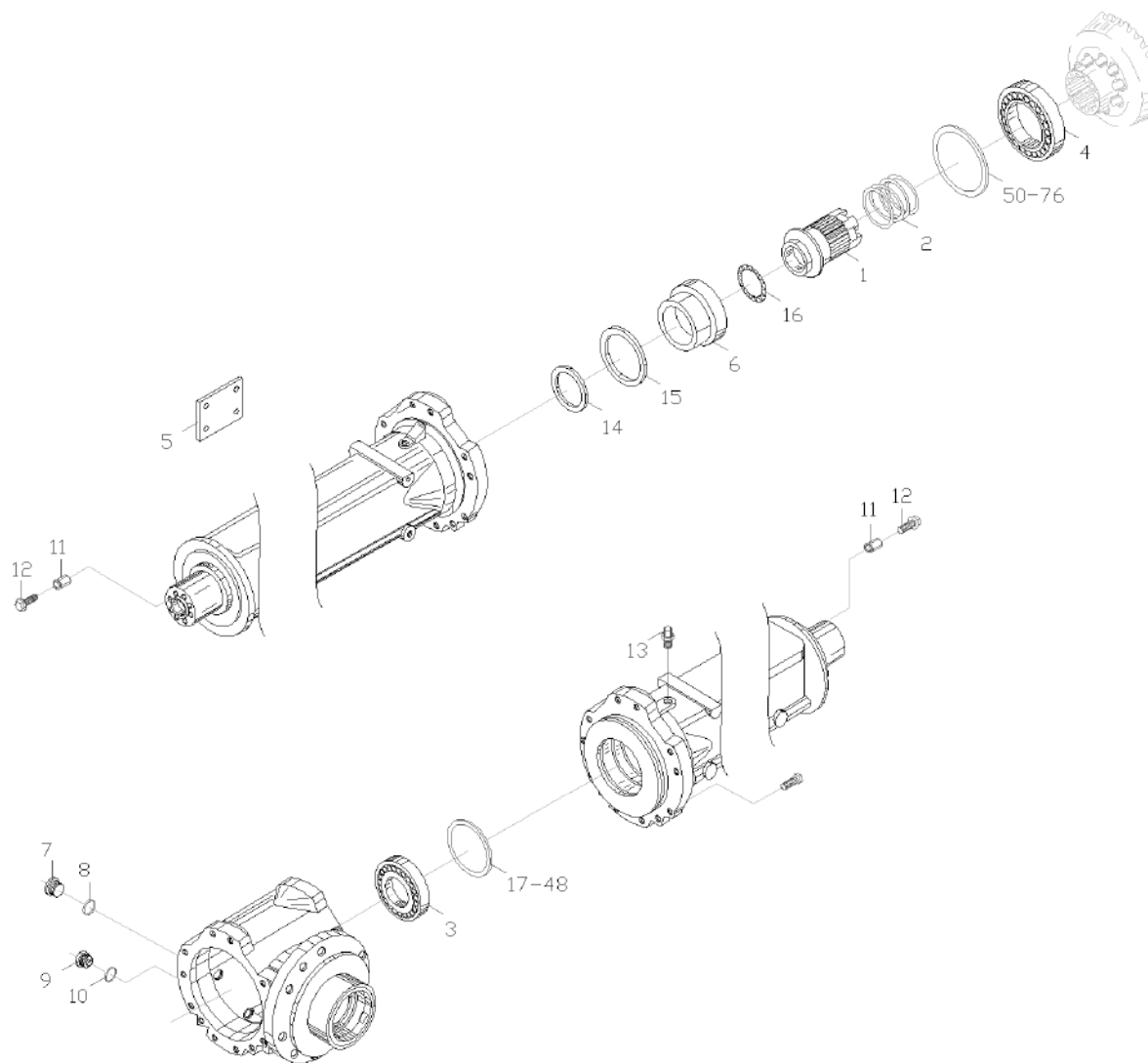
Pos	No	Bezeichnung	Désignation	Description	Information	Qty	Unit
1	1000204387	DIFFERENTIALKORB	PANIER DIFFÉRENTIELL	DIFFERENTIAL HOUSING		1	ST
2	1000205560	KEGELRAD	ROUE CONIQUE	PINION		1	ST
3	1000204392	KEGELRAD	ROUE CONIQUE	PINION		1	ST
4	1000204393	ANLAUFSCHLEIBE	CALLES LATÉRALES	WASHER		1	ST
5	1000204411	SPANNSTIFT	GOUPILLE FENDUE	COTTER PIN		5	ST
6	1000086207	KEGELRAD	ROUE CONIQUE	PINION		2	ST
7	1000086208	ANLAUFSCHLEIBE	CALLES LATÉRALES	WASHER		2	ST
8	1000204402	AUSGLEICHSSACHSE	ESSIEU DE COMPENSATION	REGULATION SHAFT		1	ST
9	1000204403	INNENSECHSKANTSCHRAUBE	VIS À TÊTE HEXAGONALE INTÉRIEURE	INNER HEXAGON SCREW		10	ST
10	1000204404	SPANNSTIFT	GOUPILLE FENDUE	COTTER PIN		1	ST
11	1000204405	SPANNSTIFT	GOUPILLE FENDUE	COTTER PIN		5	ST
12	1000204382	ANLAUFSCHLEIBE	CALLES LATÉRALES	WASHER	1,90 mm	1	ST





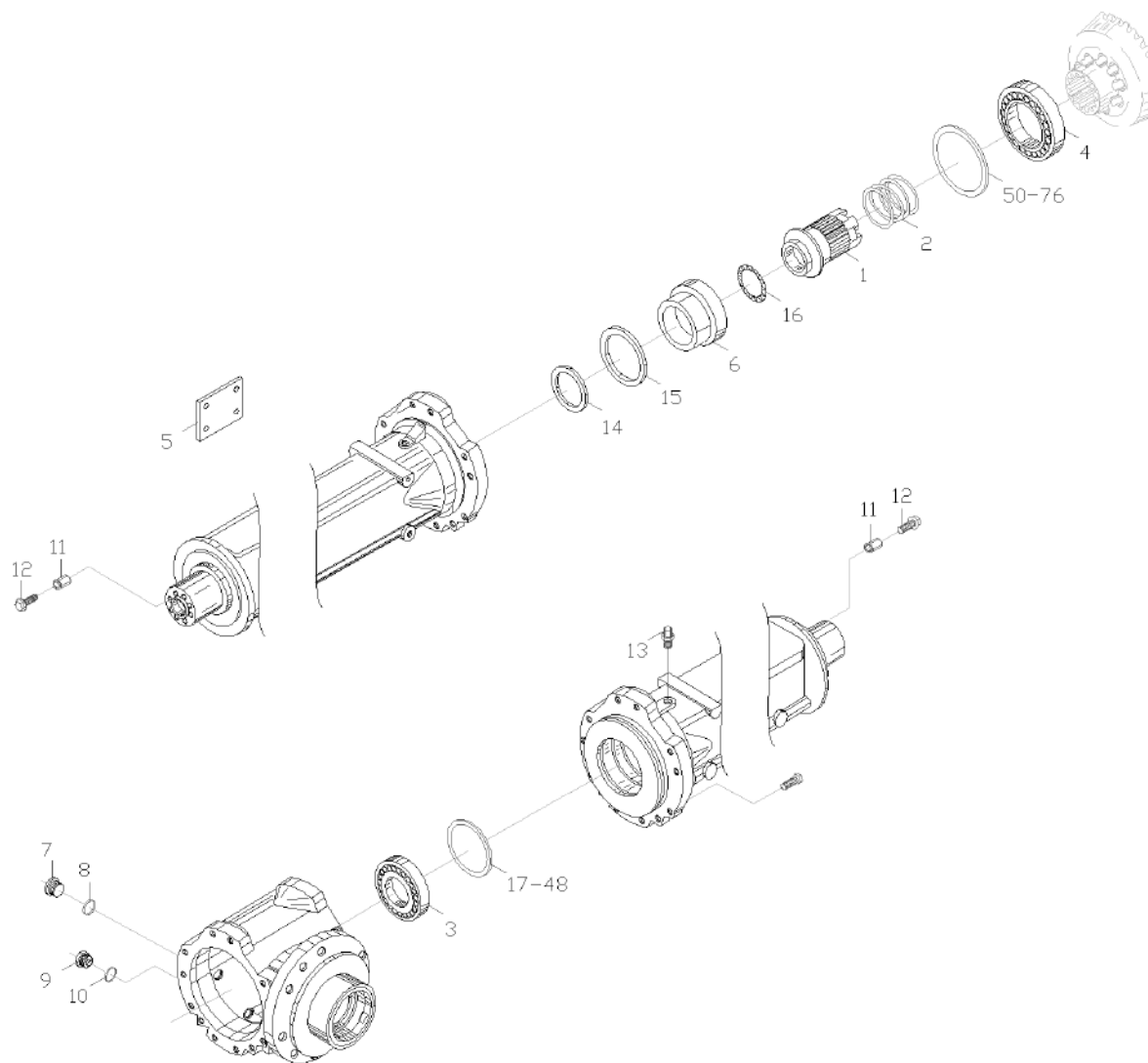
Pos	No	Bezeichnung	Désignation	Description	Information	Qty	Unit
1	1000204529	SCHALTRING	ANNEAU DE COMMANDE	SHIFT RING		1	ST
2	1000140950	DRUCKFEDER	RESSORT DE PRESSION	PRESSURE SPRING		1	ST
3	1000204919	KEGELROLLENLAGER	ROULEMENT À ROULEAUX CONIQUES	TAPER ROLLER BEARING		1	ST
4	1000087091	ROLLENLAGER	PALIER À ROULEAUX	ROLLER BEARING		1	ST
5	1000204572	TYPENSCHILD	PANNEAU-TYPE	TYPE PLATE		1	ST
6	1000086262	KOLBEN	PISTON	PISTON		1	ST
7	1000204579	VERSCHLUSSSCHRAUBE	BOUCHON DE GRAISSAGE	LOCK SCREW		1	ST
8	1000087443	O-RING	JOINT TORIQUE	O-RING		1	ST
9	1000204580	VERSCHLUSSSCHRAUBE	BOUCHON DE GRAISSAGE	LOCK SCREW		1	ST
10	1000087443	O-RING	JOINT TORIQUE	O-RING		1	ST
11	1000102885	BUCHSE	BAGUE	BUSHING		16	ST
12	1000204520	SICHERUNGSSCHRAUBE	VIS DE SÛRETÉ	LOCK SCREW		16	ST
13	1000087076	ENTLÜFTUNGSVENTIL	SOUPAPE D'AÉRATION	VENTING VALVE		1	ST
14	1000086127	WELLENDICHTRING	JOINT SPI	SHAFT SEAL		1	ST
15	1000205942	WELLENDICHTRING	JOINT SPI	SHAFT SEAL		1	ST
16	1000086128	NADELKLANZ	COURONNE À AIGUILLE	NEEDLE CROWN		1	ST
17	1000086234	SCHEIBE	RONDELLE	WASHER	0,10 mm	1	ST
18	1000204439	EINSTELLSCHEIBE	CALLE D'ÉPAISSEUR	DISC	0,15 mm	1	ST
19	1000086233	SCHEIBE	RONDELLE	WASHER	0,20 mm	1	ST
20	1000204423	EINSTELLSCHEIBE	CALLE D'ÉPAISSEUR	DISC	0,25 mm	1	ST
21	1000086232	SCHEIBE	RONDELLE	WASHER	0,30 mm	1	ST
22	1000204440	EINSTELLSCHEIBE	CALLE D'ÉPAISSEUR	DISC	0,35 mm	1	ST
23	1000086231	SCHEIBE	RONDELLE	WASHER	0,40 mm	1	ST
24	1000086246	SCHEIBE	RONDELLE	WASHER	0,45 mm	1	ST
25	1000086230	SCHEIBE	RONDELLE	WASHER	0,50 mm	1	ST
26	1000086247	SCHEIBE	RONDELLE	WASHER	0,55 mm	1	ST
27	1000086229	SCHEIBE	RONDELLE	WASHER	0,60 mm	1	ST
28	1000087033	SCHEIBE	RONDELLE	WASHER	0,65 mm	1	ST
29	1000087034	SCHEIBE	RONDELLE	WASHER	0,70 mm	1	ST
30	1000087035	SCHEIBE	RONDELLE	WASHER	0,75 mm	1	ST





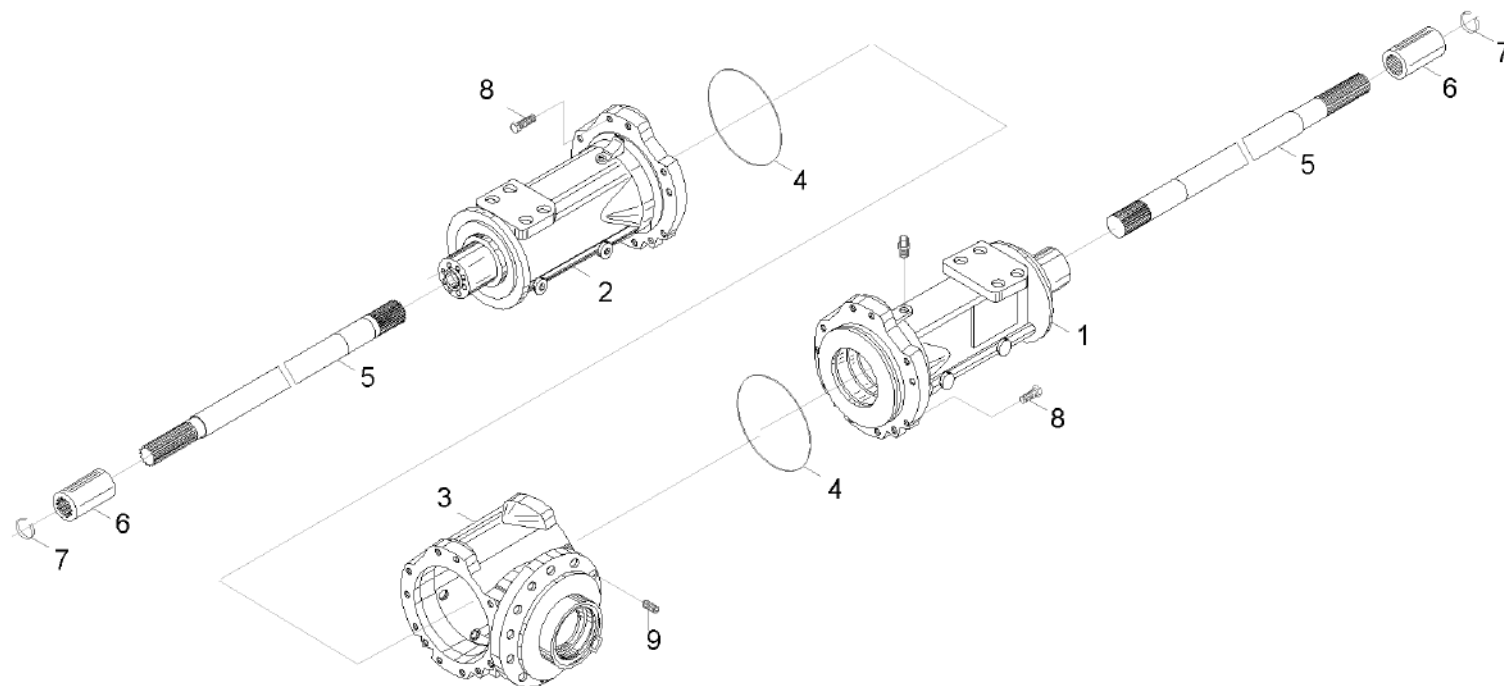
Pos	No	Bezeichnung	Désignation	Description	Information	Qty	Unit
31	1000086228	SCHEIBE	RONDELLE	WASHER	0,80 mm	1	ST
32	1000087036	SCHEIBE	RONDELLE	WASHER	0,85 mm	1	ST
33	1000087037	SCHEIBE	RONDELLE	WASHER	0,90 mm	1	ST
34	1000087038	SCHEIBE	RONDELLE	WASHER	0,95 mm	1	ST
35	1000086227	SCHEIBE	RONDELLE	WASHER	1,00 mm	1	ST
36	1000087039	SCHEIBE	RONDELLE	WASHER	1,05 mm	1	ST
37	1000087040	SCHEIBE	RONDELLE	WASHER	1,10 mm	1	ST
38	1000087041	SCHEIBE	RONDELLE	WASHER	1,10 mm	1	ST
39	1000086226	SCHEIBE	RONDELLE	WASHER	1,20 mm	1	ST
40	1000087042	SCHEIBE	RONDELLE	WASHER	1,25 mm	1	ST
41	1000087043	SCHEIBE	RONDELLE	WASHER	1,30 mm	1	ST
42	1000087044	SCHEIBE	RONDELLE	WASHER	1,35 mm	1	ST
43	1000087031	SCHEIBE	RONDELLE	WASHER	1,40 mm	1	ST
44	1000087045	SCHEIBE	RONDELLE	WASHER	1,45 mm	1	ST
45	1000087046	SCHEIBE	RONDELLE	WASHER	1,50 mm	1	ST
46	1000087047	SCHEIBE	RONDELLE	WASHER	1,55 mm	1	ST
47	1000087048	SCHEIBE	RONDELLE	WASHER	1,60 mm	1	ST
48	1000087049	SCHEIBE	RONDELLE	WASHER	1,65 mm	1	ST
50	1000204504	EINSTELLSCHEIBE	CALLE D'ÉPAISSEUR	DISC	1,47 mm	1	ST
51	1000204505	EINSTELLSCHEIBE	CALLE D'ÉPAISSEUR	DISC	1,63 mm	1	ST
52	1000204506	EINSTELLSCHEIBE	CALLE D'ÉPAISSEUR	DISC	1,75 mm	1	ST
53	1000204512	EINSTELLSCHEIBE	CALLE D'ÉPAISSEUR	DISC	1,70 mm	1	ST
54	1000204503	EINSTELLSCHEIBE	CALLE D'ÉPAISSEUR	DISC	1,80 mm	1	ST
55	1000204513	EINSTELLSCHEIBE	CALLE D'ÉPAISSEUR	DISC	1,85 mm	1	ST
56	1000204514	EINSTELLSCHEIBE	CALLE D'ÉPAISSEUR	DISC	1,90 mm	1	ST
57	1000204515	EINSTELLSCHEIBE	CALLE D'ÉPAISSEUR	DISC	1,95 mm	1	ST
58	1000204516	EINSTELLSCHEIBE	CALLE D'ÉPAISSEUR	DISC	0,10 mm	1	ST
59	1000204570	EINSTELLSCHEIBE	CALLE D'ÉPAISSEUR	DISC	1,15 mm	1	ST
60	1000204370	EINSTELLSCHEIBE	CALLE D'ÉPAISSEUR	DISC	0,20 mm	1	ST
61	1000204518	EINSTELLSCHEIBE	CALLE D'ÉPAISSEUR	DISC	0,30 mm	1	ST





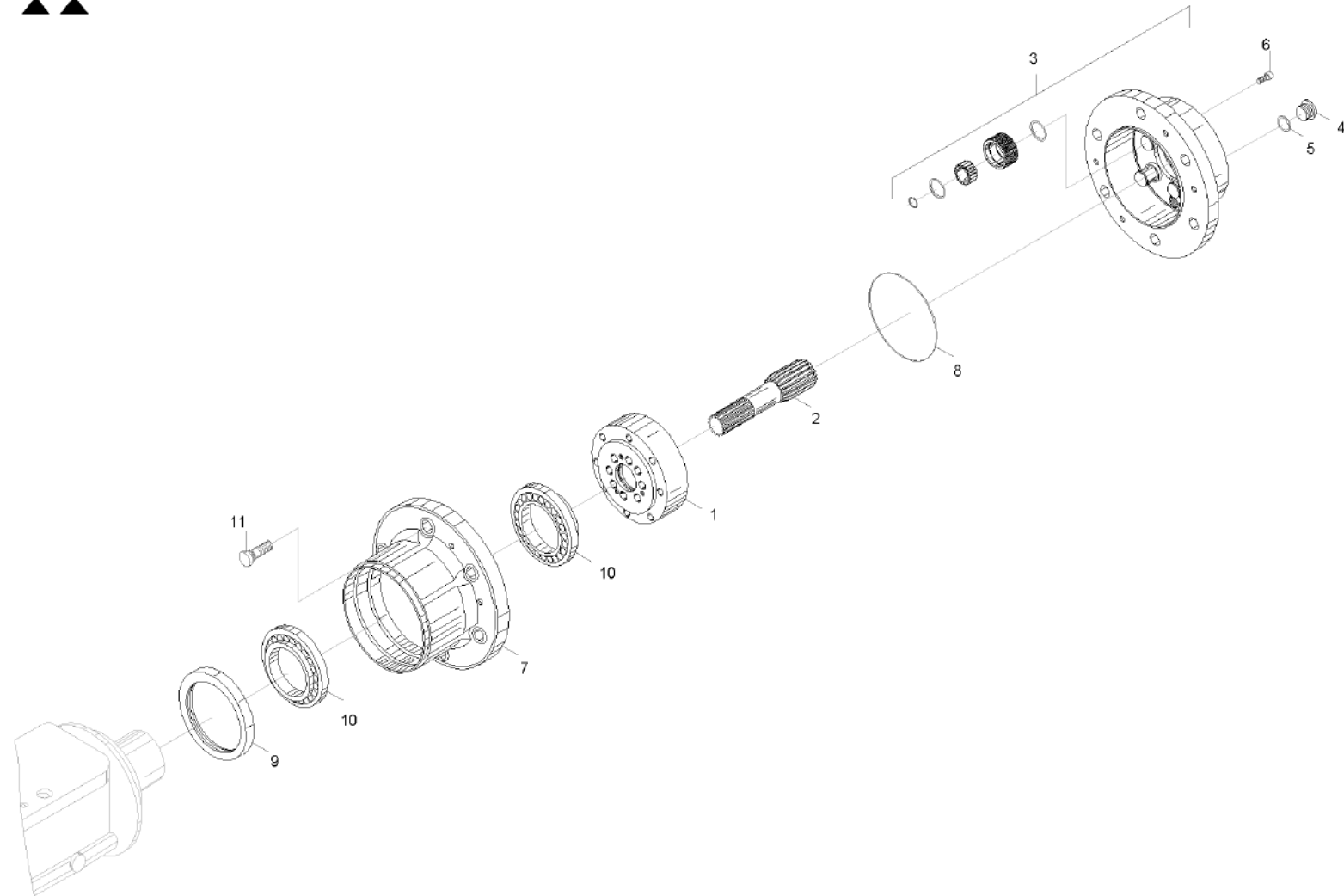
Pos	No	Bezeichnung	Désignation	Description	Information	Qty	Unit
62	1000204517	EINSTELLSCHEIBE	CALLE D'ÉPAISSEUR	DISC	0,40 mm	1	ST
63	1000204522	EINSTELLSCHEIBE	CALLE D'ÉPAISSEUR	DISC	0,50 mm	1	ST
64	1000204523	EINSTELLSCHEIBE	CALLE D'ÉPAISSEUR	DISC	0,60 mm	1	ST
65	1000204524	EINSTELLSCHEIBE	CALLE D'ÉPAISSEUR	DISC	0,70 mm	1	ST
66	1000204531	EINSTELLSCHEIBE	CALLE D'ÉPAISSEUR	DISC	1,00 mm	1	ST
67	1000204544	EINSTELLSCHEIBE	CALLE D'ÉPAISSEUR	DISC	1,20 mm	1	ST
68	1000204545	EINSTELLSCHEIBE	CALLE D'ÉPAISSEUR	DISC	1,40 mm	1	ST
69	1000204546	EINSTELLSCHEIBE	CALLE D'ÉPAISSEUR	DISC	2,00 mm	1	ST
70	1000204547	EINSTELLSCHEIBE	CALLE D'ÉPAISSEUR	DISC	0,45 mm	1	ST
71	1000204548	EINSTELLSCHEIBE	CALLE D'ÉPAISSEUR	DISC	0,55 mm	1	ST
72	1000204549	EINSTELLSCHEIBE	CALLE D'ÉPAISSEUR	DISC	1,25 mm	1	ST
73	1000204557	EINSTELLSCHEIBE	CALLE D'ÉPAISSEUR	DISC	1,45 mm	1	ST
74	1000204558	EINSTELLSCHEIBE	CALLE D'ÉPAISSEUR	DISC	1,50 mm	1	ST
75	1000204543	EINSTELLSCHEIBE	CALLE D'ÉPAISSEUR	DISC	0,90 mm	1	ST
76	1000204569	EINSTELLSCHEIBE	CALLE D'ÉPAISSEUR	DISC	1,10 mm	1	ST





Pos	No	Bezeichnung	Désignation	Description	Information	Qty	Unit
1	1000265213	ACHSROHR	TUBE D'ESSIEU	AXLE PIPE		1	ST
2	1000265214	ACHSROHR	TUBE D'ESSIEU	AXLE PIPE		1	ST
3	1000262808	DIFFERENTIALGEHÄUSE	BOÎTE DIFFÉRENTIELLE	DIFFERENTIAL HOUSING		1	ST
4	1000262805	O-RING	JOINT TORIQUE	O-RING		2	ST
5	1000208413	STECKACHSE	ARBRE DE ROUE MOTRICE	STICK AXLE		2	ST
6	1000262803	ZAHNHÜLSE	PORTE DENT	TOOTH SLEEVE		2	ST
7	1000092437	SICHERUNGSRING	CIRCLIPS	LOCK RING		2	ST
8	1000262801	6KT-SCHRAUBE	VIS À TÊTE HEXAGONALE	HEX SCREW		20	ST
9	1000205627	GEWINDESTIFT	VIS ARRÊTOIR	THREAD PIN		2	ST



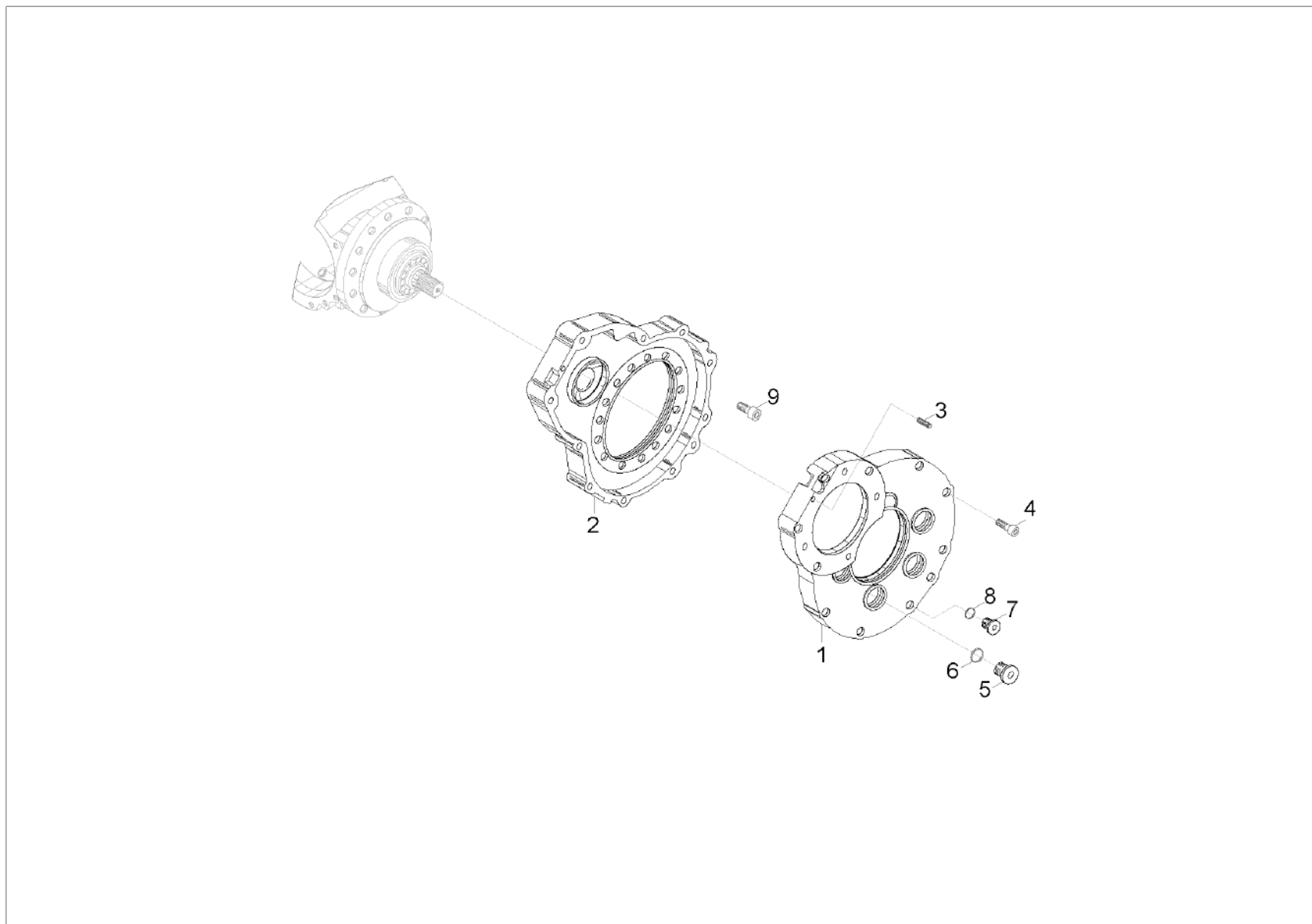


PLANETENGEHÄUSE
BOÎTE PLANÉTAIRE
PLANETARY HOUSING

MT-L front+rear axle

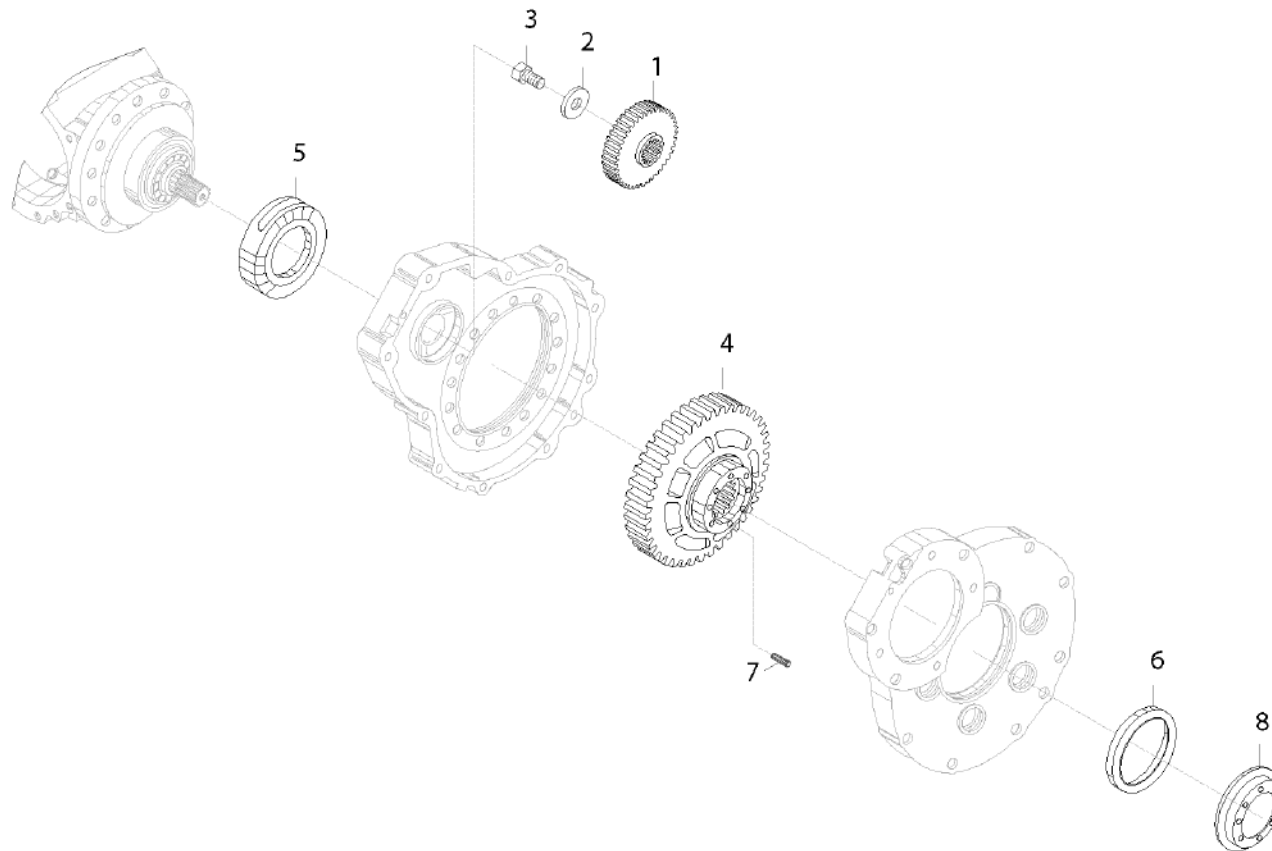
Pos	No	Bezeichnung	Désignation	Description	Information	Qty	Unit
1	1000204540	ZAHNKRANZ	COURONNE DENTÉE	RING GEAR		2	ST
2	1000249917	ZAHNRADWELLE	ARBRE DE ROUE DENTÉE	GEAR SHAFT		2	ST
3	1000262814	PLANETENTRÄGER	SUPPORT PLANÉTAIRE	PLANET CARRIER		2	ST
4	1000204579	VERSCHLUSSSCHRAUBE	BOUCHON DE GRAISSAGE	LOCK SCREW		2	ST
5	1000087443	O-RING	JOINT TORIQUE	O-RING		2	ST
6	1000048353	ZYLINDERSCHRAUBE	VIS À TÊTE CYLINDRIQUE	CHEESE HEAD SCREW		4	ST
7	1000262813	PLANETENGEHÄUSE	BOÎTE PLANÉTAIRE	PLANETARY HOUSING		2	ST
8	1000238081	O-RING	JOINT TORIQUE	O-RING		2	ST
9	1000202875	WELLENDICHTRING	JOINT SPI	SHAFT SEAL		2	ST
10	1000204604	KEGELROLLENLAGER	ROULEMENT À ROULEAUX CONIQUES	TAPER ROLLER BEARING		4	ST
11	1000204145	RADBOLZEN	GOUJON DE ROUE	WHEEL BOLT		12	ST





Pos	No	Bezeichnung	Désignation	Description	Information	Qty	Unit
1	1000206931	ANTRIEBSGEHÄUSE	BOÎTE DE TRACTION	DRIVE HOUSING		1	ST
2	1000205089	GETRIEBEGEHÄUSE	BOÎTE DE VITESSES	GEAR BOX HOUSING		1	ST
3	1000204109	ZYLINDERSTIFT	GOUPILLE CYLINDRIQUE	CYLINDER PIN		2	ST
4	1000048180	ZYLINDERSCHRAUBE	VIS À TÊTE CYLINDRIQUE	CHEESE HEAD SCREW		10	ST
5	1000204579	VERSCHLUSSSCHRAUBE	BOUCHON DE GRAISSAGE	LOCK SCREW		3	ST
6	1000087443	O-RING	JOINT TORIQUE	O-RING		3	ST
7	1000222717	VERSCHLUSSSCHRAUBE	BOUCHON DE GRAISSAGE	LOCK SCREW		1	ST
8	1000204111	VERSCHRAUBUNGSDICHTRING	BAGUE D'ÉTANCHÉITÉ DE UNION	SCREW JOINT SEAL		1	ST
9	1000204112	INNENSECHSKANTSCHRAUBE	VIS À TÊTE HEXAGONALE INTÉRIEURE	INNER HEXAGON SCREW		6	ST



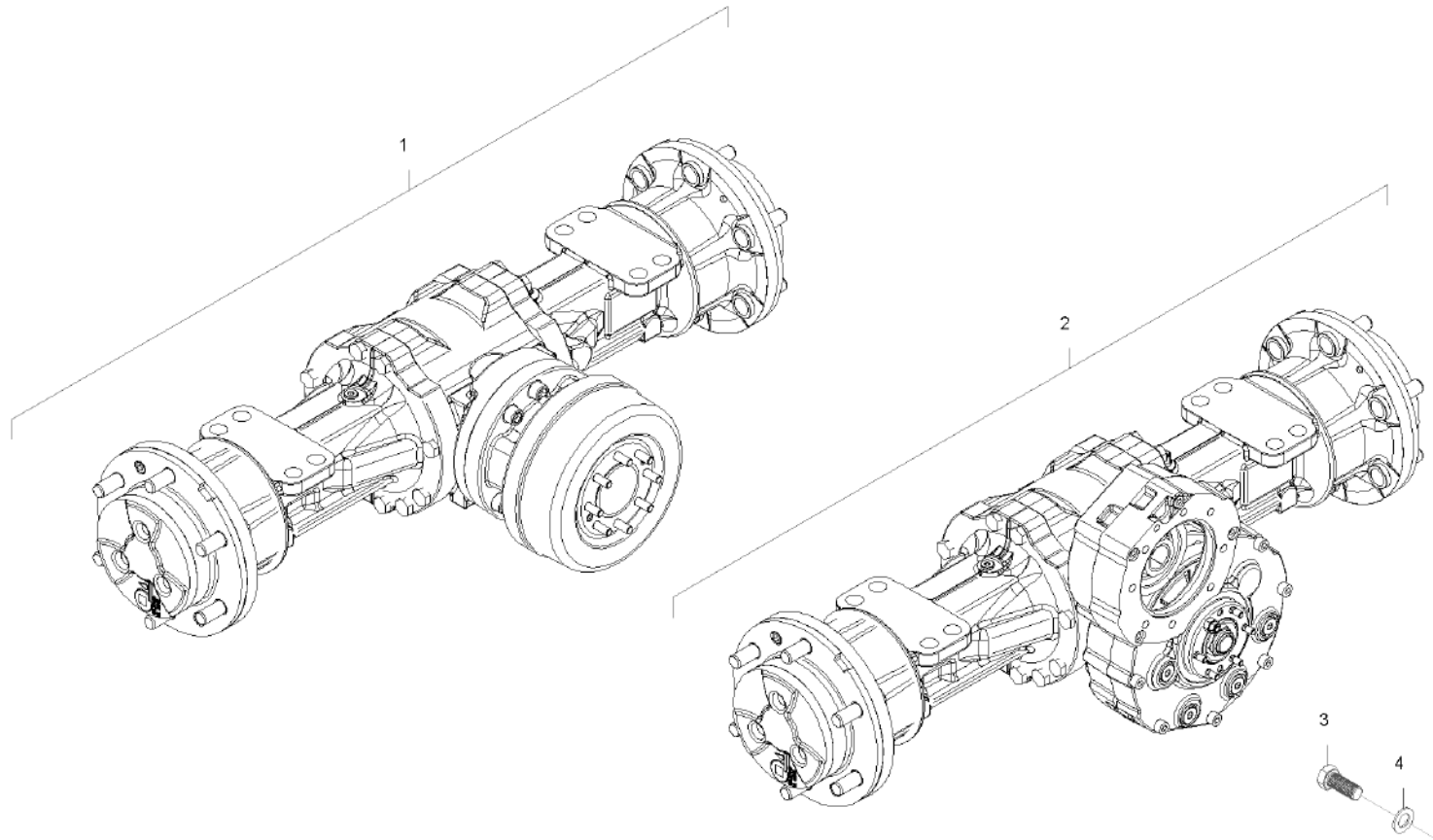


VERTEILERGETRIEBE
BOÎTE DE TRANSFERT
DISTRIBUTOR GEAR-BOX

MT-L rear axle

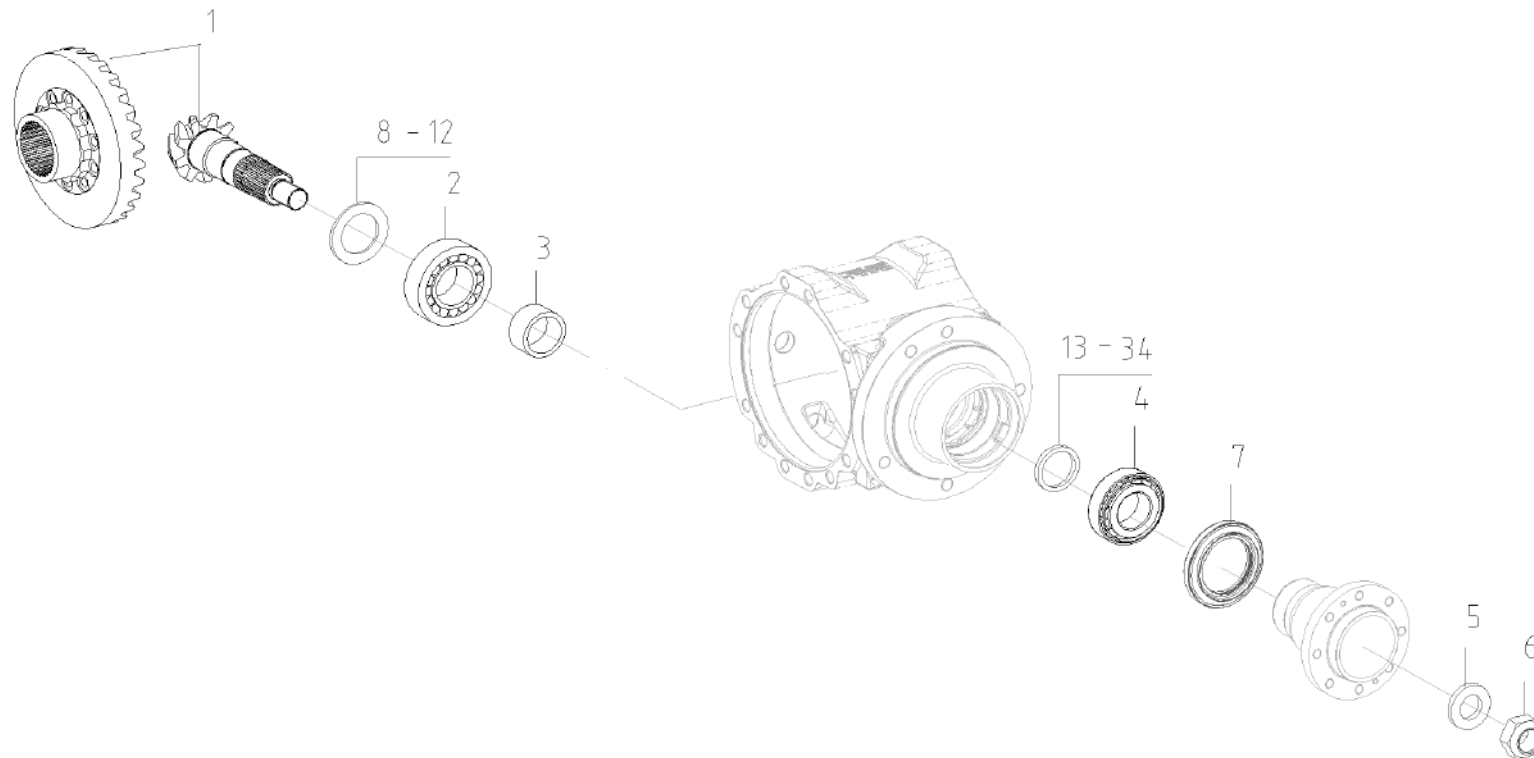
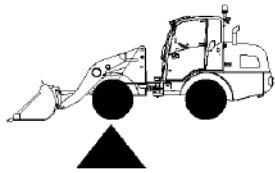
Pos	No	Bezeichnung	Désignation	Description	Information	Qty	Unit
1	1000203538	ZAHNRAD	ROUE DENTÉE	GEAR		1	ST
2	1000204099	SCHEIBE	RONDELLE	WASHER		1	ST
3	1000222553	6KT-SCHRAUBE	VIS À TÊTE HEXAGONALE	HEX SCREW		1	ST
4	1000204100	ZAHNRAD	ROUE DENTÉE	GEAR		1	ST
5	1000205101	ABSCHIRMBLECH	TÔLE BLINDÉ	PLATE		1	ST
6	1000205103	WELLENDICHTRING	JOINT SPI	SHAFT SEAL		1	ST
7	1000204105	STIFTSCHRAUBE	GOUJON	STUD		6	ST
8	1000204106	BLECH	TÔLE	PLATE		1	ST





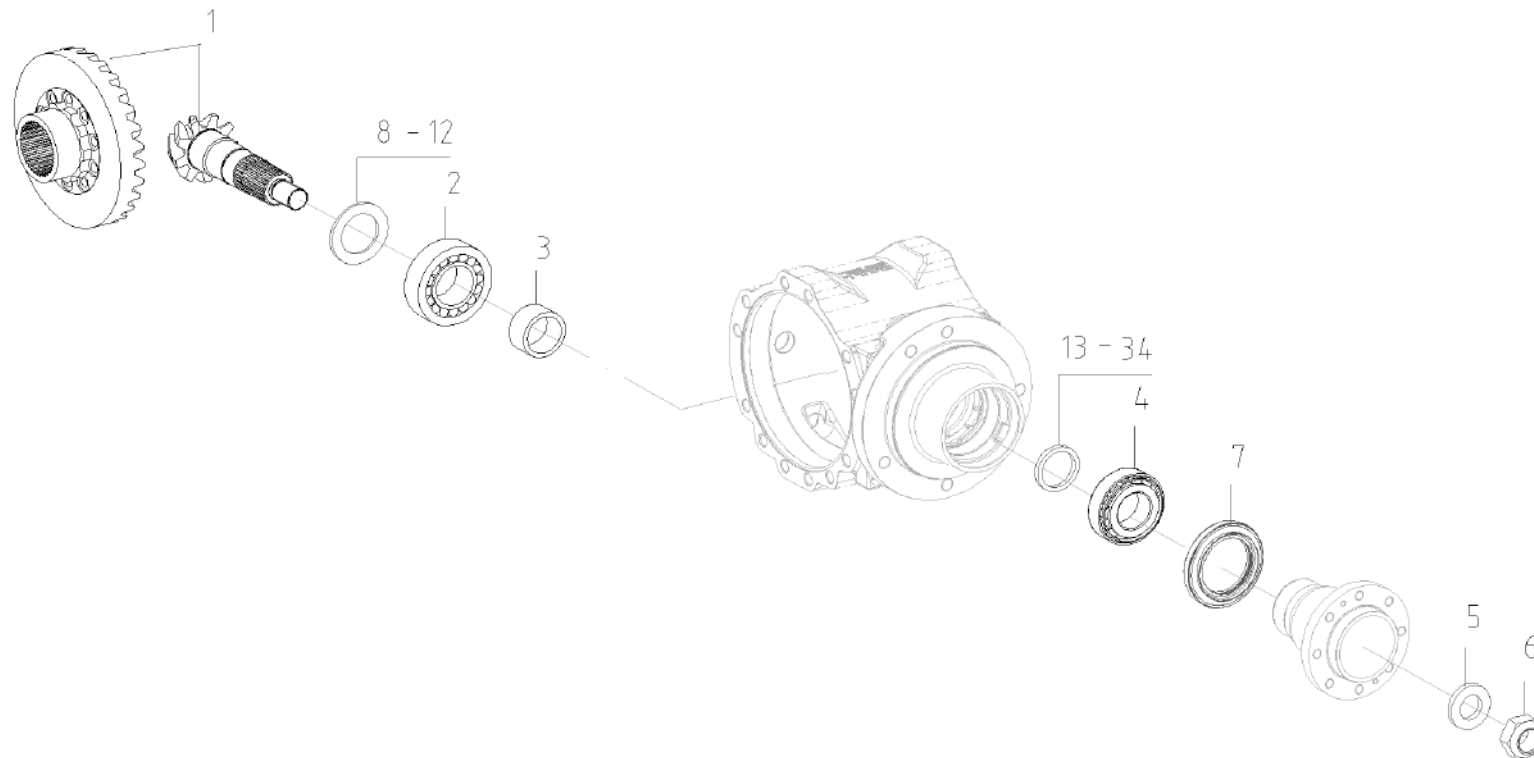
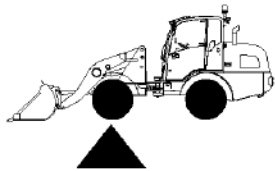
ACHSE ESSIEU AXLE							complete axle	
Pos	No	Bezeichnung	Désignation	Description	Information	Qty	Unit	
1	1000266783	VORDERACHSE	AVANT-TRAIN	FRONT AXLE	Ersetzt 1000208264	1	ST	
2	1000266696	HINTERACHSE	ESSIEU ARRIÈRE	REAR AXLE	Ersetzt 1000208263	1	ST	
3	1000085476	ZYLINDERSCHRAUBE	VIS À TÊTE CYLINDRIQUE	CHEESE HEAD SCREW		1	ST	
4	1000223053	U-SCHEIBE	DIQUE EN U	U-WASHER		1	ST	





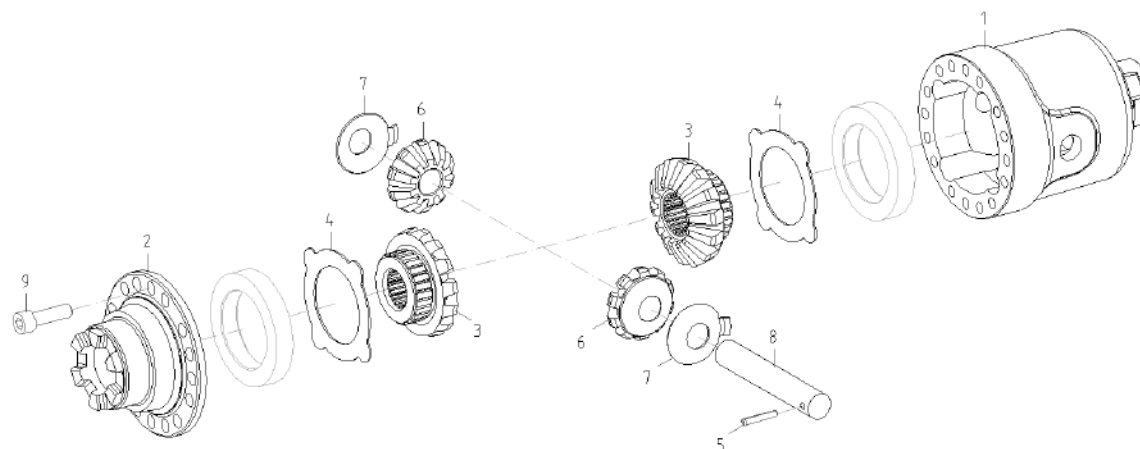
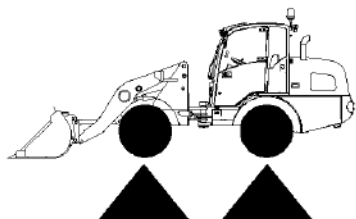
Pos	No	Bezeichnung	Désignation	Description	Information	Qty	Unit
1	1000288807	KEGELRADSATZ	JEU DE ROUE CONIQUE	PINION SET	Front Axle	1	ST
2	1000262756	ROLLENLAGER	PALIER À ROULEAUX	ROLLER BEARING		1	ST
3	1000288553	DISTANZBUCHSE	BAGUE	BUSHING		1	ST
4	1000204435	KEGELROLLENLAGER	ROULEMENT À ROULEAUX CONIQUES	TAPER ROLLER BEARING		1	ST
5	1000262795	UNTERLAGSSCHEIBE	RONDELLE	WASHER		1	ST
6	1000262796	6KT-MUTTER	ÉCROU HEXAGONAL	HEXAGON NUT		1	ST
7	1000254674	WELLENDICHTRING	JOINT SPI	SHAFT SEAL		1	ST
8	1000262762	EINSTELLSCHEIBE	CALLE D'ÉPAISSEUR	DISC	3,3 mm	1	ST
9	1000262765	EINSTELLSCHEIBE	CALLE D'ÉPAISSEUR	DISC	3,4 mm	1	ST
10	1000262769	EINSTELLSCHEIBE	CALLE D'ÉPAISSEUR	DISC	3,5 mm	1	ST
11	1000262770	EINSTELLSCHEIBE	CALLE D'ÉPAISSEUR	DISC	3,6 mm	1	ST
12	1000262772	EINSTELLSCHEIBE	CALLE D'ÉPAISSEUR	DISC	3,7 mm	1	ST
13	1000204232	AUSGLEICHSCHEIBE	RONDELLES D'ÉPAISSEUR	REGULATION DISC	5,55 mm	1	ST
14	1000204388	AUSGLEICHSCHEIBE	RONDELLES D'ÉPAISSEUR	REGULATION DISC	5,60 mm	1	ST
15	1000204390	AUSGLEICHSCHEIBE	RONDELLES D'ÉPAISSEUR	REGULATION DISC	5,70 mm	1	ST
16	1000204397	AUSGLEICHSCHEIBE	RONDELLES D'ÉPAISSEUR	REGULATION DISC	5,80 mm	1	ST
17	1000204398	AUSGLEICHSCHEIBE	RONDELLES D'ÉPAISSEUR	REGULATION DISC	5,85 mm	1	ST
18	1000204399	AUSGLEICHSCHEIBE	RONDELLES D'ÉPAISSEUR	REGULATION DISC	5,75 mm	1	ST
19	1000204401	AUSGLEICHSCHEIBE	RONDELLES D'ÉPAISSEUR	REGULATION DISC	6,45 mm	1	ST
20	1000204407	AUSGLEICHSCHEIBE	RONDELLES D'ÉPAISSEUR	REGULATION DISC	6,60 mm	1	ST
21	1000204408	AUSGLEICHSCHEIBE	RONDELLES D'ÉPAISSEUR	REGULATION DISC	6,35 mm	1	ST
22	1000204409	AUSGLEICHSCHEIBE	RONDELLES D'ÉPAISSEUR	REGULATION DISC	6,55 mm	1	ST
23	1000204418	AUSGLEICHSCHEIBE	RONDELLES D'ÉPAISSEUR	REGULATION DISC	6,50 mm	1	ST
24	1000204419	AUSGLEICHSCHEIBE	RONDELLES D'ÉPAISSEUR	REGULATION DISC	5,90 mm	1	ST
25	1000204420	AUSGLEICHSCHEIBE	RONDELLES D'ÉPAISSEUR	REGULATION DISC	5,95 mm	1	ST
26	1000204424	AUSGLEICHSCHEIBE	RONDELLES D'ÉPAISSEUR	REGULATION DISC	6,10 mm	1	ST
27	1000204425	AUSGLEICHSCHEIBE	RONDELLES D'ÉPAISSEUR	REGULATION DISC	6,15 mm	1	ST
28	1000204426	AUSGLEICHSCHEIBE	RONDELLES D'ÉPAISSEUR	REGULATION DISC	6,20 mm	1	ST
29	1000204427	AUSGLEICHSCHEIBE	RONDELLES D'ÉPAISSEUR	REGULATION DISC	6,25 mm	1	ST
30	1000204428	AUSGLEICHSCHEIBE	RONDELLES D'ÉPAISSEUR	REGULATION DISC	6,30 mm	1	ST





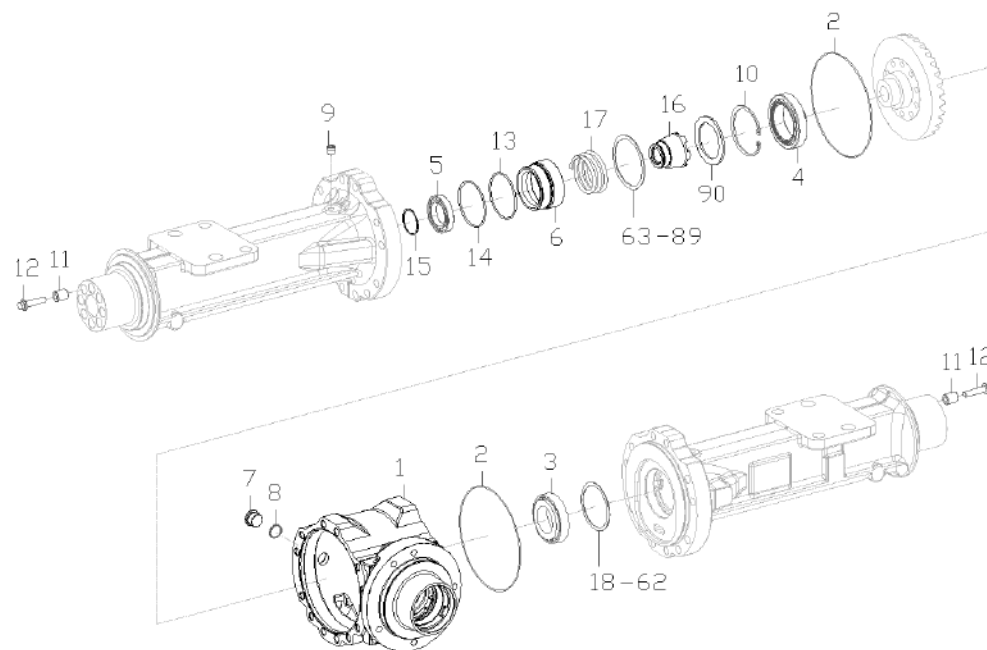
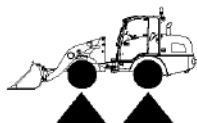
Pos	No	Bezeichnung	Désignation	Description	Information	Qty	Unit
31	1000204429	AUSGLEICHSCHEIBE	RONDELLES D'ÉPAISSEUR	REGULATION DISC	6,40 mm	1	ST
32	1000204430	AUSGLEICHSCHEIBE	RONDELLES D'ÉPAISSEUR	REGULATION DISC	6,65 mm	1	ST
33	1000204431	AUSGLEICHSCHEIBE	RONDELLES D'ÉPAISSEUR	REGULATION DISC	6,70 mm	1	ST
34	1000204389	AUSGLEICHSCHEIBE	RONDELLES D'ÉPAISSEUR	REGULATION DISC	5,65mm	1	ST





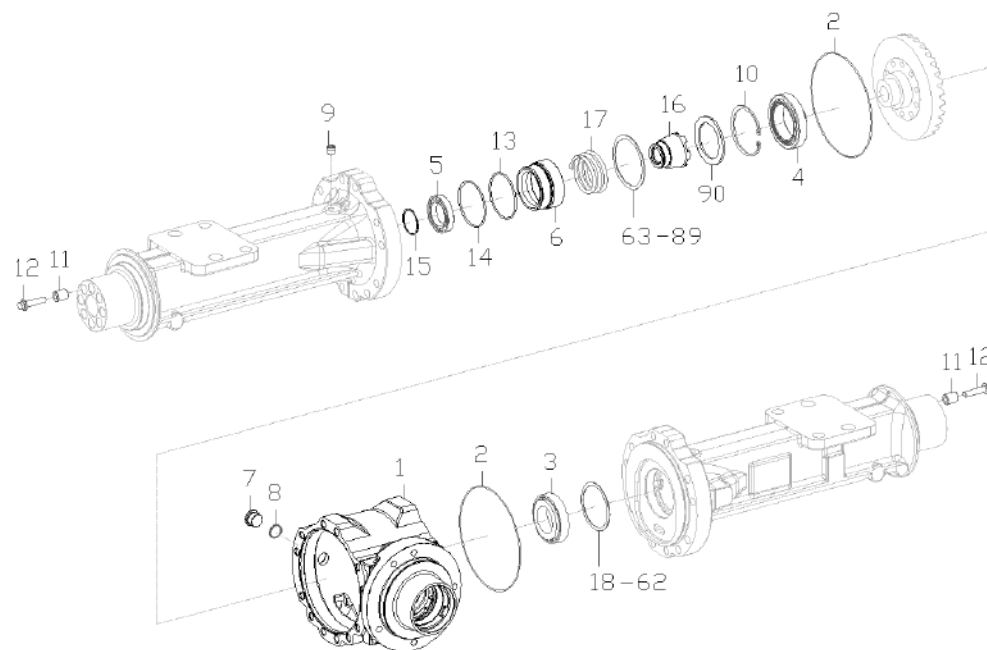
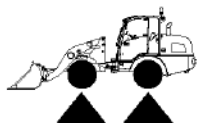
Pos	No	Bezeichnung	Désignation	Description	Information	Qty	Unit
1	1000288620	DIFFERENTIALKORB	PANIER DIFFÉRENTIELL	DIFFERENTIAL HOUSING		1	ST
2	1000288619	GEHÄUSEDECKEL	COUVERCLE DE BOÎTIER	BOX COVER		1	ST
3	1000288632	KEGELRAD	ROUE CONIQUE	PINION		2	ST
4	1000288631	ANLAUFSCHLEIBE	CALLES LATÉRALES	WASHER		2	ST
5	1000288639	SPANNSTIFT	GOUPILLE FENDUE	COTTER PIN		1	ST
6	1000288633	KEGELRAD	ROUE CONIQUE	PINION		2	ST
7	1000288634	ANLAUFSCHLEIBE	CALLES LATÉRALES	WASHER		2	ST
8	1000288636	AUSGLEICHSACHSE	ESSIEU DE COMPENSATION	REGULATION SHAFT		1	ST
9	1000288637	INNENSECHSKANTSCHRAUBE	VIS À TÊTE HEXAGONALE INTÉRIEURE	INNER HEXAGON SCREW		16	ST





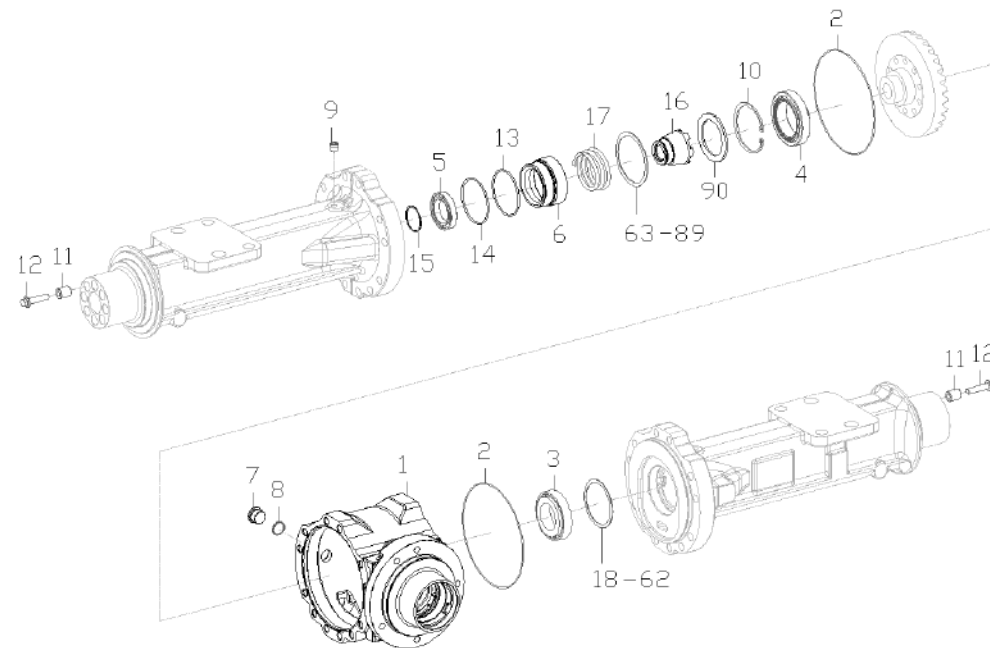
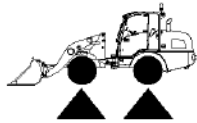
Pos	No	Bezeichnung	Désignation	Description	Information	Qty	Unit
1	1000262808	DIFFERENTIALGEHÄUSE	BOÎTE DIFFÉRENTIELLE	DIFFERENTIAL HOUSING		1	ST
2	1000262805	O-RING	JOINT TORIQUE	O-RING		2	ST
3	1000204919	KEGELROLLENLAGER	ROULEMENT À ROULEAUX CONIQUES	TAPER ROLLER BEARING		1	ST
4	1000288654	KEGELROLLENLAGER	ROULEMENT À ROULEAUX CONIQUES	TAPER ROLLER BEARING		1	ST
5	1000288660	KUGELLAGER	ROULEMENT À BILLES	BALL BEARING		1	ST
6	1000288658	KOLBEN	PISTON	PISTON		1	ST
7	1000204579	VERSCHLUSSSCHRAUBE	BOUCHON DE GRAISSAGE	LOCK SCREW		1	ST
8	1000087443	O-RING	JOINT TORIQUE	O-RING		1	ST
9	1000085566	VERSCHLUSSSCHRAUBE	BOUCHON DE GRAISSAGE	LOCK SCREW	front axle	1	ST
9	1000087076	ENTLÜFTUNGSVENTIL	SOUPAPE D'AÉRATION	VENTING VALVE	rear axle	1	ST
10	1000020135	SICHERUNGSRING	CIRCLIPS	LOCK RING		1	ST
11	1000102885	BUCHSE	BAGUE	BUSHING		16	ST
12	1000288655	SICHERUNGSSCHRAUBE	VIS DE SÛRETÉ	LOCK SCREW		16	ST
13	1000283457	O-RING	JOINT TORIQUE	O-RING		1	ST
14	1000283456	O-RING	JOINT TORIQUE	O-RING		1	ST
15	1000288659	SPRENGRING	RONDELLE BELLEVILLE	LOCK RING		1	ST
16	1000288661	SCHALTRING	ANNEAU DE COMMANDE	SHIFT RING		1	ST
17	1000288662	DRUCKFEDER	RESSORT DE PRESSION	PRESSURE SPRING		1	ST
18	1000204512	EINSTELLSCHEIBE	CALLE D'ÉPAISSEUR	DISC	1,70 mm	1	ST
19	1000087030	SCHEIBE	RONDELLE	WASHER	2,00mm	1	ST
20	1000204515	EINSTELLSCHEIBE	CALLE D'ÉPAISSEUR	DISC	1,95mm	1	ST
21	1000204506	EINSTELLSCHEIBE	CALLE D'ÉPAISSEUR	DISC	1,75mm	1	ST
22	1000204513	EINSTELLSCHEIBE	CALLE D'ÉPAISSEUR	DISC	1,85mm	1	ST
23	1000204503	EINSTELLSCHEIBE	CALLE D'ÉPAISSEUR	DISC	1,80mm	1	ST
24	1000087049	SCHEIBE	RONDELLE	WASHER	1,65mm	1	ST
25	1000087048	SCHEIBE	RONDELLE	WASHER	1,60mm	1	ST
26	1000087047	SCHEIBE	RONDELLE	WASHER	1,55mm	1	ST
27	1000087046	SCHEIBE	RONDELLE	WASHER	1,50mm	1	ST
28	1000087045	SCHEIBE	RONDELLE	WASHER	1,45mm	1	ST
29	1000087031	SCHEIBE	RONDELLE	WASHER	1,40mm	1	ST





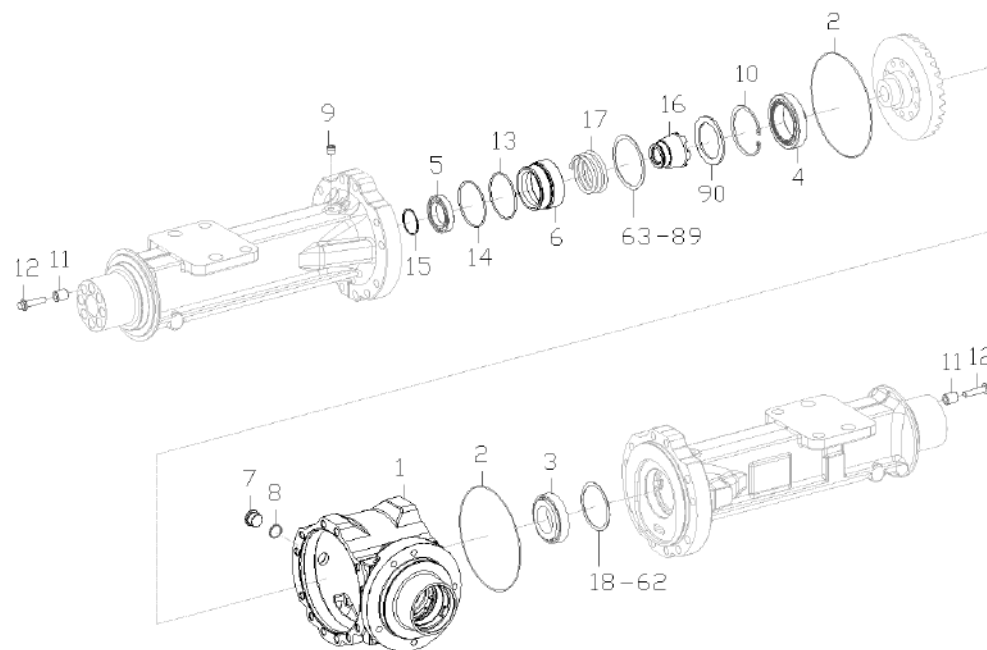
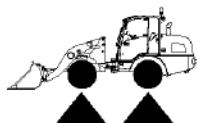
Pos	No	Bezeichnung	Désignation	Description	Information	Qty	Unit
30	1000086226	SCHEIBE	RONDELLE	WASHER	1,20mm	1	ST
31	1000086227	SCHEIBE	RONDELLE	WASHER	1,00mm	1	ST
32	1000086228	SCHEIBE	RONDELLE	WASHER	0,80mm	1	ST
33	1000086229	SCHEIBE	RONDELLE	WASHER	0,60mm	1	ST
34	1000086230	SCHEIBE	RONDELLE	WASHER	0,50mm	1	ST
35	1000086231	SCHEIBE	RONDELLE	WASHER	0,40mm	1	ST
36	1000086232	SCHEIBE	RONDELLE	WASHER	0,30mm	1	ST
37	1000086233	SCHEIBE	RONDELLE	WASHER	0,20mm	1	ST
38	1000086234	SCHEIBE	RONDELLE	WASHER	0,10mm	1	ST
39	1000087033	SCHEIBE	RONDELLE	WASHER	0,65mm	1	ST
40	1000087034	SCHEIBE	RONDELLE	WASHER	0,70mm	1	ST
41	1000087035	SCHEIBE	RONDELLE	WASHER	0,75mm	1	ST
42	1000087036	SCHEIBE	RONDELLE	WASHER	0,85mm	1	ST
43	1000087037	SCHEIBE	RONDELLE	WASHER	0,90mm	1	ST
44	1000087038	SCHEIBE	RONDELLE	WASHER	0,95mm	1	ST
45	1000087040	SCHEIBE	RONDELLE	WASHER	1,10mm	1	ST
46	1000087041	SCHEIBE	RONDELLE	WASHER	1,20mm	1	ST
47	1000087042	SCHEIBE	RONDELLE	WASHER	1,25mm	1	ST
48	1000087043	SCHEIBE	RONDELLE	WASHER	1,30mm	1	ST
49	1000087044	SCHEIBE	RONDELLE	WASHER	1,35mm	1	ST
50	1000086246	SCHEIBE	RONDELLE	WASHER	0,45mm	1	ST
51	1000086247	SCHEIBE	RONDELLE	WASHER	0,55mm	1	ST
52	1000087039	SCHEIBE	RONDELLE	WASHER	1,05mm	1	ST
53	1000208389	EINSTELLSCHEIBE	CALLE D'ÉPAISSEUR	DISC	2,05mm	1	ST
54	1000208390	EINSTELLSCHEIBE	CALLE D'ÉPAISSEUR	DISC	2,10mm	1	ST
55	1000208396	EINSTELLSCHEIBE	CALLE D'ÉPAISSEUR	DISC	2,15mm	1	ST
56	1000208397	EINSTELLSCHEIBE	CALLE D'ÉPAISSEUR	DISC	2,20mm	1	ST
57	1000208398	EINSTELLSCHEIBE	CALLE D'ÉPAISSEUR	DISC	2,25mm	1	ST
58	1000208399	EINSTELLSCHEIBE	CALLE D'ÉPAISSEUR	DISC	2,30mm	1	ST
59	1000208400	EINSTELLSCHEIBE	CALLE D'ÉPAISSEUR	DISC	2,35mm	1	ST





Pos	No	Bezeichnung	Désignation	Description	Information	Qty	Unit
60	1000208401	EINSTELLSCHEIBE	CALLE D'ÉPAISSEUR	DISC	2,40mm	1	ST
61	1000208402	EINSTELLSCHEIBE	CALLE D'ÉPAISSEUR	DISC	2,45mm	1	ST
62	1000208409	EINSTELLSCHEIBE	CALLE D'ÉPAISSEUR	DISC	2,50mm	1	ST
63	1000288720	AUSGLEICHSCHEIBE	RONDELLES D'ÉPAISSEUR	REGULATION DISC	87X99,8X2,00mm	1	ST
64	1000288741	AUSGLEICHSCHEIBE	RONDELLES D'ÉPAISSEUR	REGULATION DISC	87X99,8X1,95mm	1	ST
65	1000288742	AUSGLEICHSCHEIBE	RONDELLES D'ÉPAISSEUR	REGULATION DISC	A=1,90mm	1	ST
66	1000288743	AUSGLEICHSCHEIBE	RONDELLES D'ÉPAISSEUR	REGULATION DISC	87X99,8X1,85mm	1	ST
67	1000288744	AUSGLEICHSCHEIBE	RONDELLES D'ÉPAISSEUR	REGULATION DISC	87X99,8X1,80mm	1	ST
68	1000288745	AUSGLEICHSCHEIBE	RONDELLES D'ÉPAISSEUR	REGULATION DISC	87X99,8X1,75mm	1	ST
69	1000288746	AUSGLEICHSCHEIBE	RONDELLES D'ÉPAISSEUR	REGULATION DISC	87X99,8X1,70mm	1	ST
70	1000288747	AUSGLEICHSCHEIBE	RONDELLES D'ÉPAISSEUR	REGULATION DISC	87X99,8X1,65mm	1	ST
71	1000288748	AUSGLEICHSCHEIBE	RONDELLES D'ÉPAISSEUR	REGULATION DISC	A=1,60mm	1	ST
72	1000288749	AUSGLEICHSCHEIBE	RONDELLES D'ÉPAISSEUR	REGULATION DISC	87X99,8X1,55mm	1	ST
73	1000288750	AUSGLEICHSCHEIBE	RONDELLES D'ÉPAISSEUR	REGULATION DISC	A=1,50mm	1	ST
74	1000288751	AUSGLEICHSCHEIBE	RONDELLES D'ÉPAISSEUR	REGULATION DISC	87X99,8X1,45mm	1	ST
75	1000288752	AUSGLEICHSCHEIBE	RONDELLES D'ÉPAISSEUR	REGULATION DISC	=1,40mm	1	ST
76	1000288753	AUSGLEICHSCHEIBE	RONDELLES D'ÉPAISSEUR	REGULATION DISC	88X99,8X1,35mm	1	ST
77	1000288754	AUSGLEICHSCHEIBE	RONDELLES D'ÉPAISSEUR	REGULATION DISC	A=1,30mm	1	ST
78	1000288755	AUSGLEICHSCHEIBE	RONDELLES D'ÉPAISSEUR	REGULATION DISC	87X99,8X1,25mm	1	ST
79	1000288756	AUSGLEICHSCHEIBE	RONDELLES D'ÉPAISSEUR	REGULATION DISC	A=1,20mm	1	ST
80	1000288757	AUSGLEICHSCHEIBE	RONDELLES D'ÉPAISSEUR	REGULATION DISC	A=1,15mm	1	ST
81	1000288758	AUSGLEICHSCHEIBE	RONDELLES D'ÉPAISSEUR	REGULATION DISC	A=1,10mm	1	ST
82	1000288759	AUSGLEICHSCHEIBE	RONDELLES D'ÉPAISSEUR	REGULATION DISC	A=1,05mm	1	ST
83	1000288760	AUSGLEICHSCHEIBE	RONDELLES D'ÉPAISSEUR	REGULATION DISC	A=1,00mm	1	ST
84	1000288761	AUSGLEICHSCHEIBE	RONDELLES D'ÉPAISSEUR	REGULATION DISC	A=0,95mm	1	ST
85	1000288762	AUSGLEICHSCHEIBE	RONDELLES D'ÉPAISSEUR	REGULATION DISC	A=0,90mm	1	ST
86	1000288763	AUSGLEICHSCHEIBE	RONDELLES D'ÉPAISSEUR	REGULATION DISC	0,85mm	1	ST
87	1000288764	AUSGLEICHSCHEIBE	RONDELLES D'ÉPAISSEUR	REGULATION DISC	S=0,80mm	1	ST
88	1000288765	AUSGLEICHSCHEIBE	RONDELLES D'ÉPAISSEUR	REGULATION DISC	S=0,75mm	1	ST
89	1000288766	AUSGLEICHSCHEIBE	RONDELLES D'ÉPAISSEUR	REGULATION DISC	S=0,70mm	1	ST



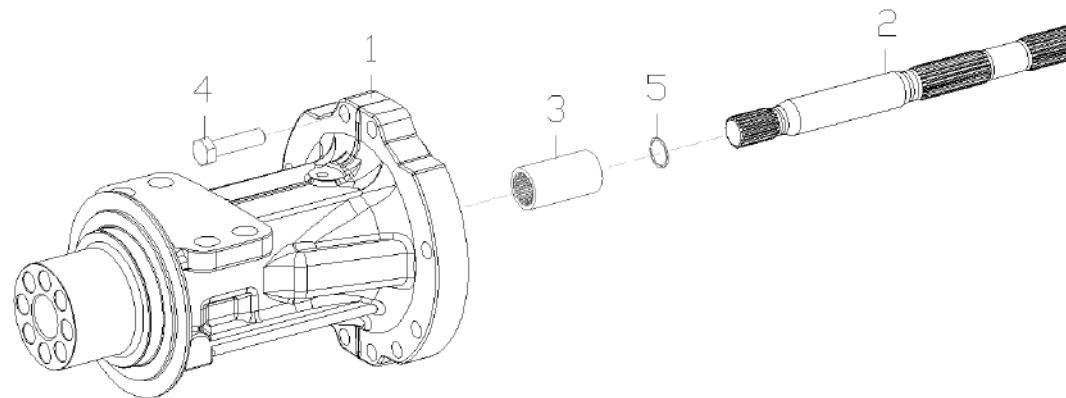
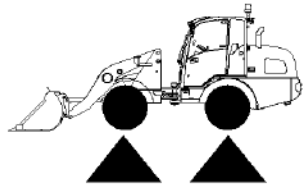


ACHSROHR
TUBE D'ESSIEU
AXLE PIPE

MT-L II Front and Rear axle

Pos	No	Bezeichnung	Désignation	Description	Information	Qty	Unit
90	1000288665	RING	ANNEAU	RING		1	ST



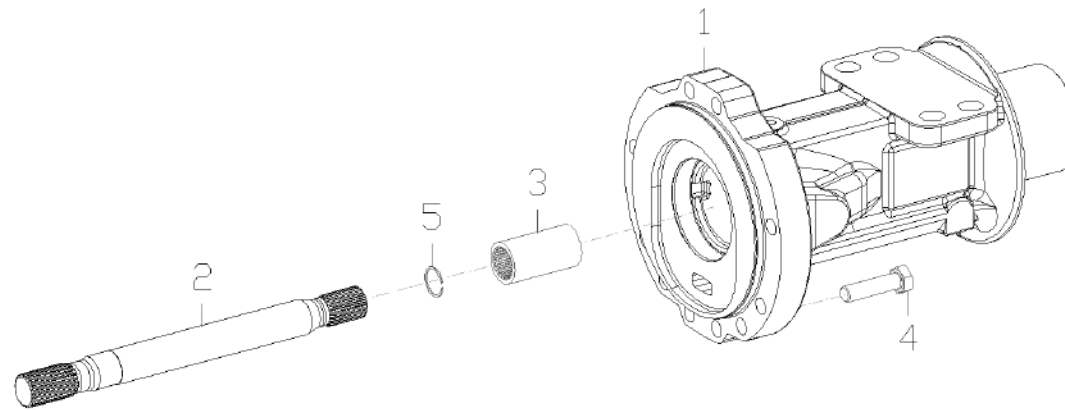
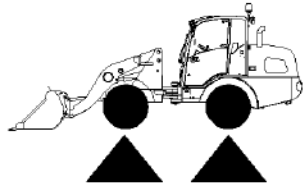


ACHSROHR
TUBE D'ESSIEU
AXLE PIPE

MT-L II Front Left + Rear Right axle

Pos	No	Bezeichnung	Désignation	Description	Information	Qty	Unit
1	1000289056	ACHSROHR	TUBE D'ESSIEU	AXLE PIPE		1	ST
2	1000289057	STECKACHSE	ARBRE DE ROUE MOTRICE	STICK AXLE		1	ST
3	1000262803	ZAHNHÜLSE	PORTE DENT	TOOTH SLEEVE		1	ST
4	1000262801	6KT-SCHRAUBE	VIS À TÊTE HEXAGONALE	HEX SCREW		10	ST
5	1000249897	SPRENGRING	RONDELLE BELLEVILLE	LOCK RING		1	ST



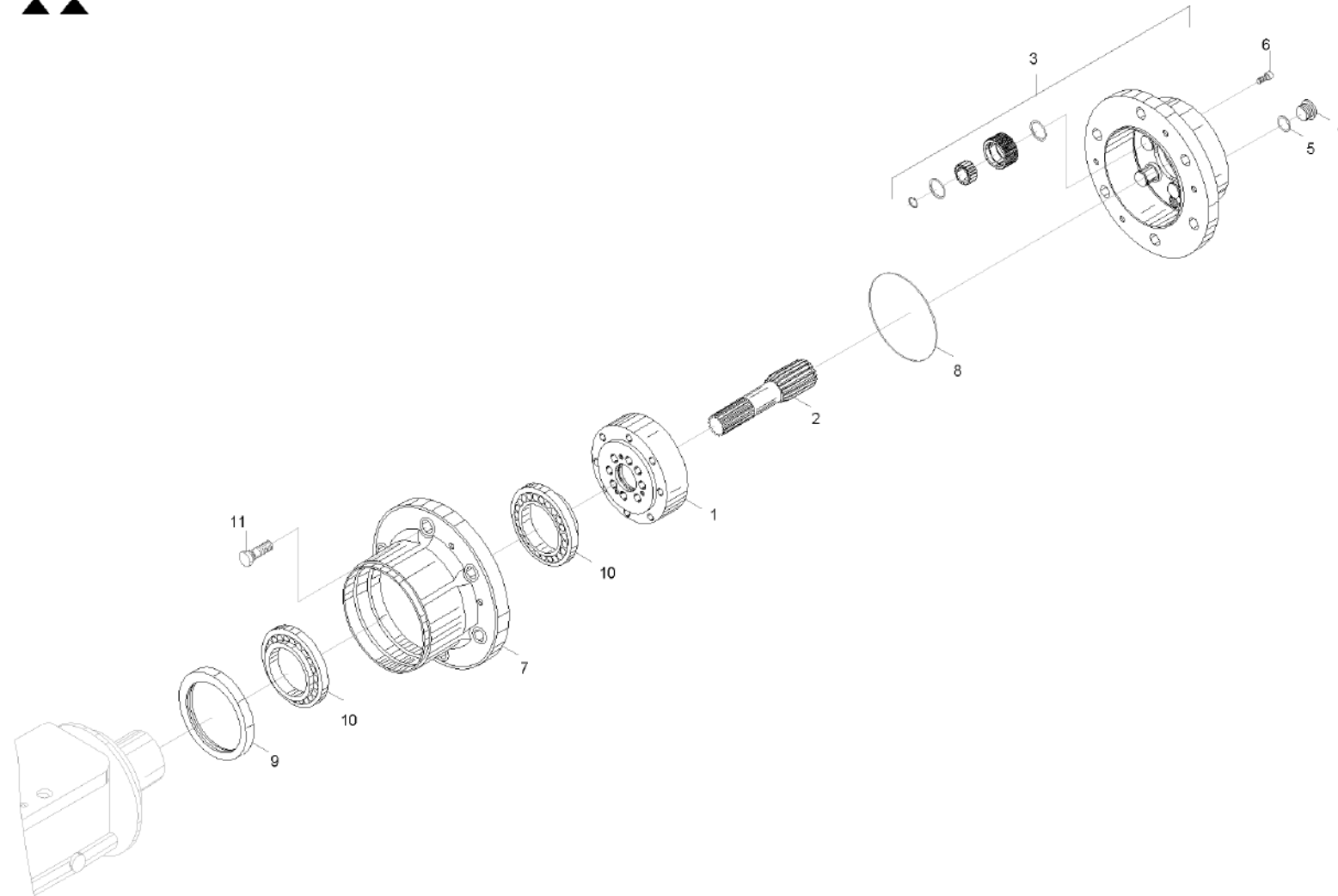


ACHSROHR
TUBE D'ESSIEU
AXLE PIPE

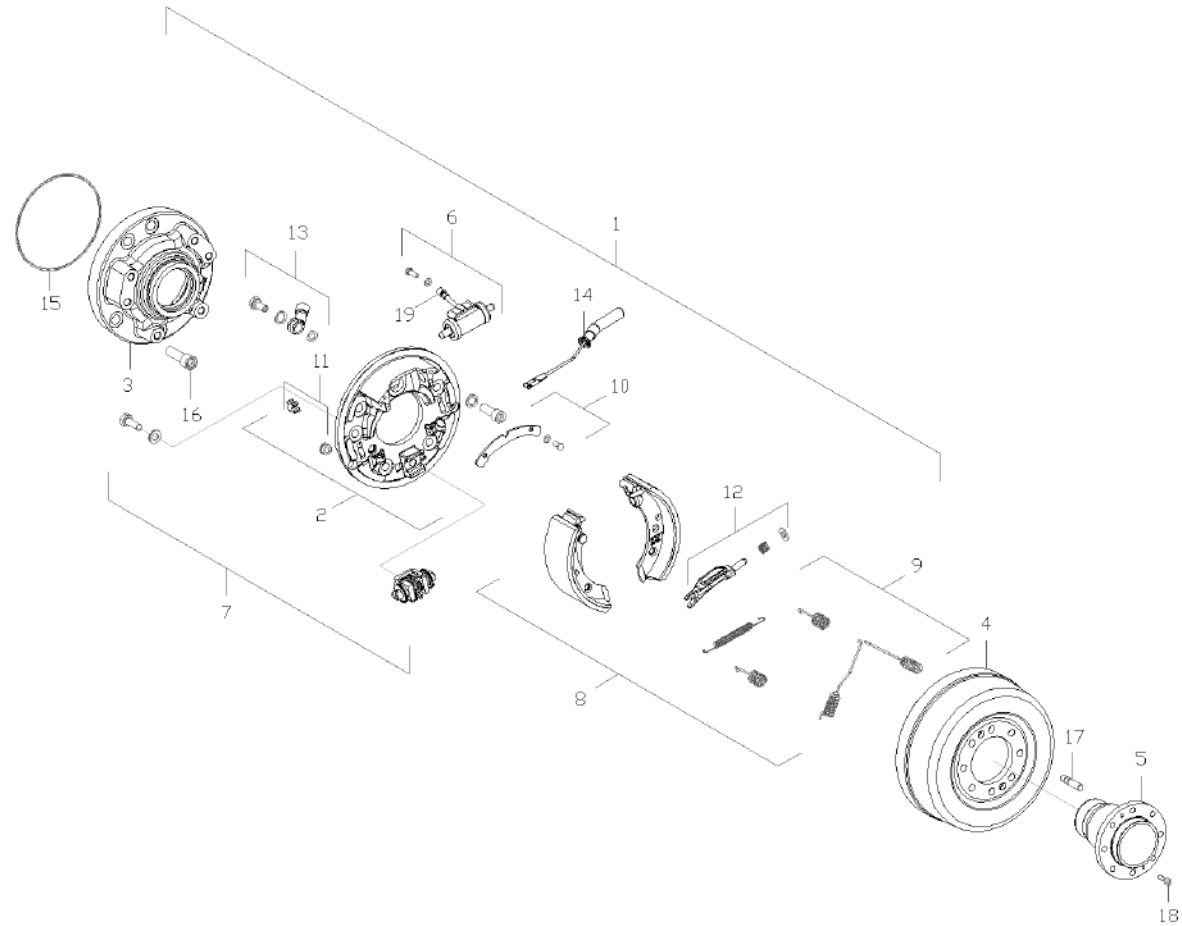
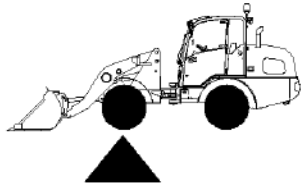
MT-L II Front Right + Rear Left axle

Pos	No	Bezeichnung	Désignation	Description	Information	Qty	Unit
1	1000289054	ACHSROHR	TUBE D'ESSIEU	AXLE PIPE		1	ST
2	1000289055	STECKACHSE	ARBRE DE ROUE MOTRICE	STICK AXLE		1	ST
3	1000262803	ZAHNHÜLSE	PORTE DENT	TOOTH SLEEVE		1	ST
4	1000262801	6KT-SCHRAUBE	VIS À TÊTE HEXAGONALE	HEX SCREW		10	ST
5	1000249897	SPRENGRING	RONDELLE BELLEVILLE	LOCK RING		1	ST



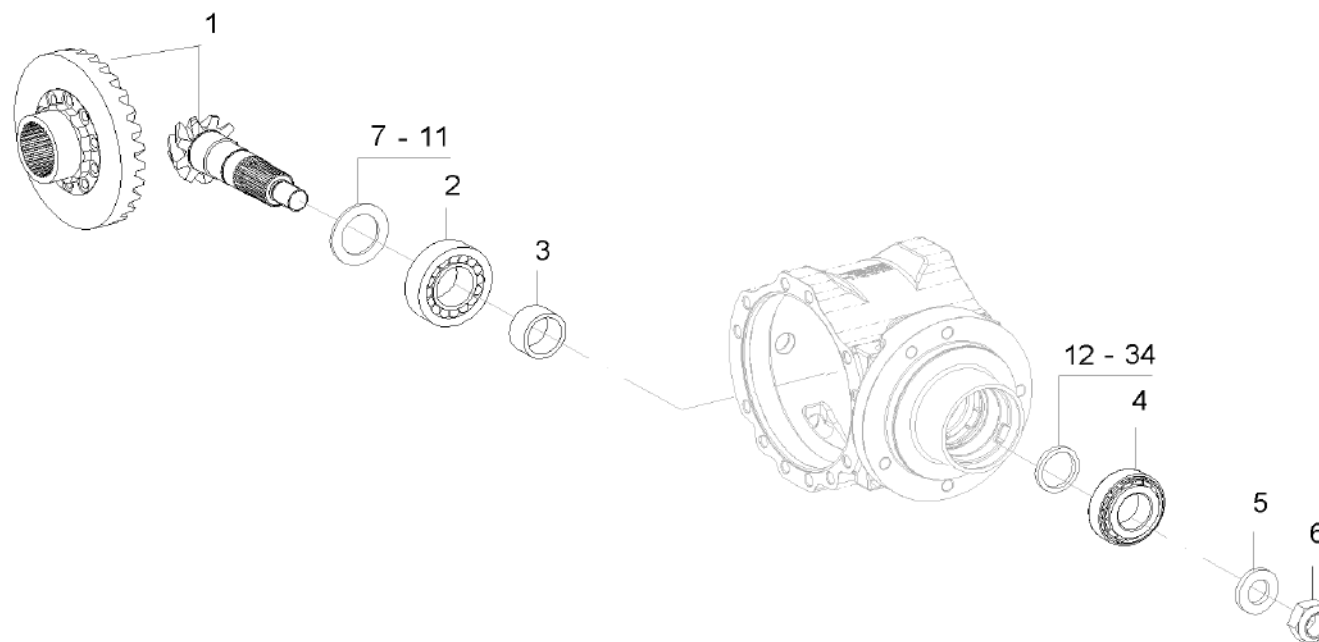
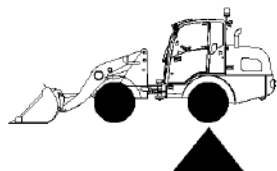


Pos	No	Bezeichnung	Désignation	Description	Information	Qty	Unit
1	1000204540	ZAHNKRANZ	COURONNE DENTÉE	RING GEAR		2	ST
2	1000249917	ZAHNRADWELLE	ARBRE DE ROUE DENTÉE	GEAR SHAFT		2	ST
3	1000262814	PLANETENTRÄGER	SUPPORT PLANÉTAIRE	PLANET CARRIER		2	ST
4	1000204579	VERSCHLUSSSCHRAUBE	BOUCHON DE GRAISSAGE	LOCK SCREW		2	ST
5	1000087443	O-RING	JOINT TORIQUE	O-RING		2	ST
6	1000048353	ZYLINDERSCHRAUBE	VIS À TÊTE CYLINDRIQUE	CHEESE HEAD SCREW		4	ST
7	1000262813	PLANETENGEHÄUSE	BOÎTE PLANÉTAIRE	PLANETARY HOUSING		2	ST
8	1000238081	O-RING	JOINT TORIQUE	O-RING		2	ST
9	1000202875	WELLENDICHTRING	JOINT SPI	SHAFT SEAL		2	ST
10	1000204604	KEGELROLLENLAGER	ROULEMENT À ROULEAUX CONIQUES	TAPER ROLLER BEARING		4	ST
11	1000204145	RADBOLZEN	GOIJON DE ROUE	WHEEL BOLT		12	ST



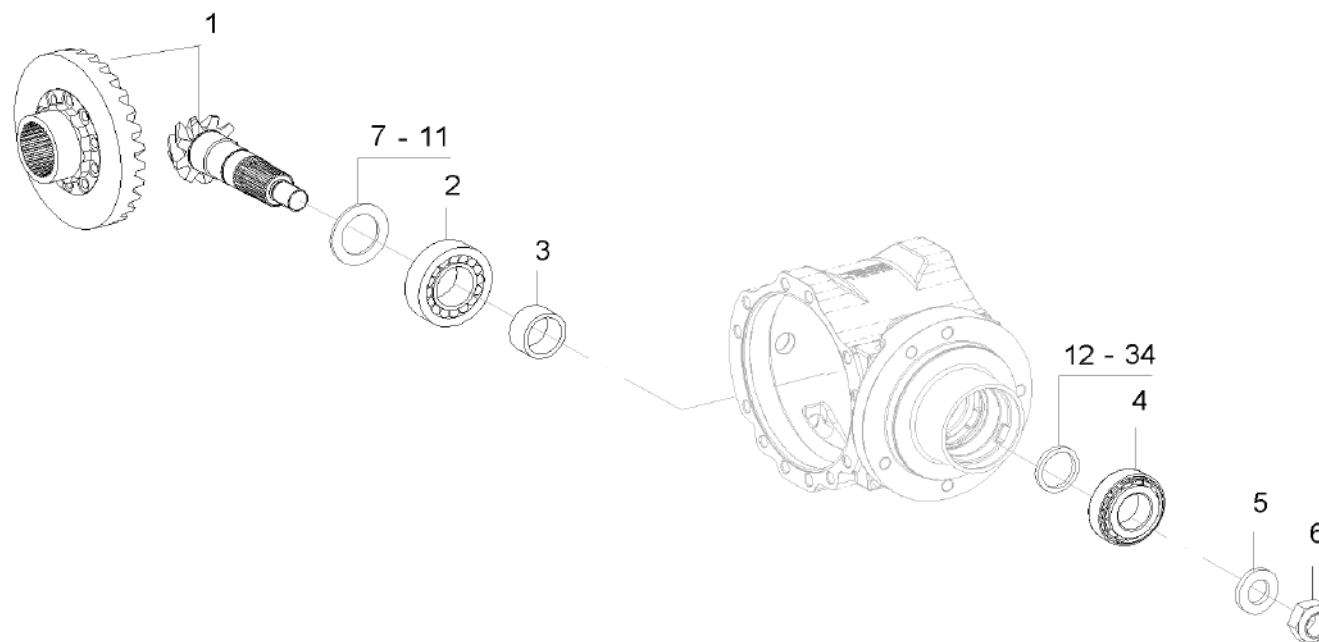
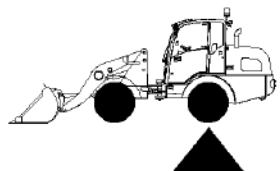
BREMSE FREIN BRAKE							MT-L II Front	
Pos	No	Bezeichnung	Désignation	Description	Information	Qty	Unit	
1	1000288844	BREMSE	FREIN	BRAKE		1	ST	
2	1000288845	BREMSANKERPLATTE	CHAPE DE FIXATION DU FREIN	BRAKE ANCHORING PLATE		1	ST	
3	1000288829	BREMSTRÄGER	SUPPORT DE FREIN	BRAKE SUPPORT		1	ST	
4	1000204808	BREMSTROMMEL	TAMBOUR DE FREIN	BRAKE DRUM		1	ST	
5	1000262816	ANTRIEBSFLANSCH	BRIDE D'ENTRAÎNEMENT	DRIVE FLANGE		1	ST	
6	1000288846	RADZYLINDER	VÉRIN DE COMMANDE DU FREIN	WHEEL CYLINDER	wheel cylinder	1	ST	
7	1000288850	NACHSTELLUNG	AJUSTEMENT	ADJUSTMENT	readjustment	1	ST	
8	1000288861	BREMSBACKE	MÂCHOIRE DE FREIN	BRAKE SHOE	brake block	1	ST	
9	1000288862	FEDERPAKET	PAQUET DE RESSORT	SPRING PACKAGE	spring pack	1	ST	
10	1000288863	HALTER	SUPPORT	BRACKET	holder brake anchor plate	1	ST	
11	1000288867	VERSCHLUSSTEIL	PIÈCE DE FERMETURE	LOCK PIECE	lock parts brake anchor plate	1	ST	
12	1000288868	STÖSSEL	POUSSOIR	PUSH ROD	tappet brake block	1	ST	
13	1000288869	REPARATURSATZ	JEU DE RÉPARATION	REPAIRING SET	brake carrier	1	ST	
14	1000222908	BOWDENZUG	TRACTION DE BOWDEN	BOWDEN CABLE		1	ST	
15	1000087013	O-RING	JOINT TORIQUE	O-RING		1	ST	
16	1000288828	INNENSECHSKANTSCHRAUBE	VIS À TÊTE HEXAGONALE INTÉRIEURE	INNER HEXAGON SCREW		5	ST	
17	1000223684	STIFTSCHRAUBE	GOUJON	STUD		8	ST	
18	1000048164	ZYLINDERSCHRAUBE	VIS À TÊTE CYLINDRIQUE	CHEESE HEAD SCREW		2	ST	
19	1000208428	ENTLÜFTUNGSVENTIL	SOUPAPE D'AÉRATION	VENTING VALVE		1	ST	





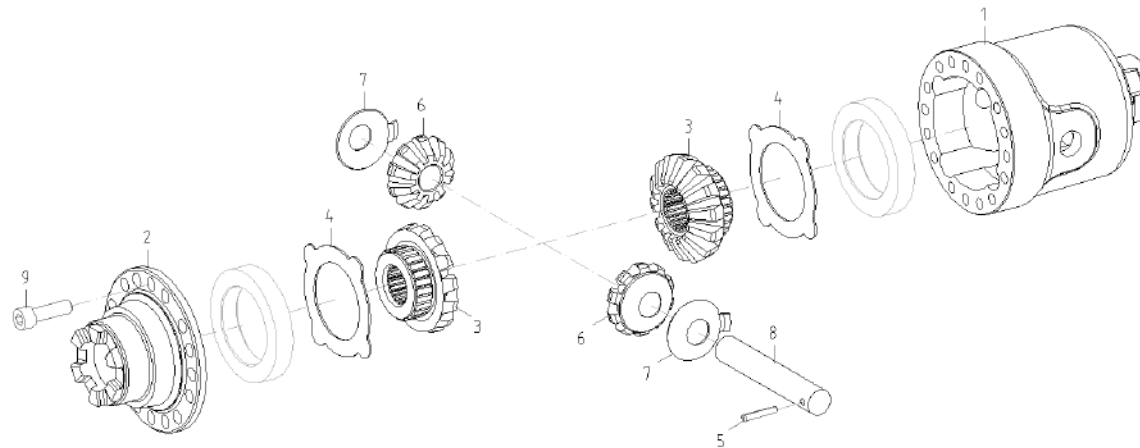
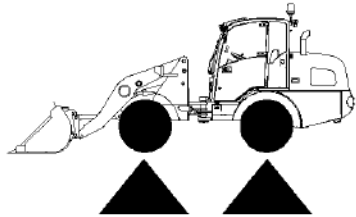
Pos	No	Bezeichnung	Désignation	Description	Information	Qty	Unit
1	1000288807	KEGELRADSATZ	JEU DE ROUE CONIQUE	PINION SET	Rear Axle	1	ST
2	1000262756	ROLLENLAGER	PALIER À ROULEAUX	ROLLER BEARING		1	ST
3	1000288553	DISTANZBUCHSE	BAGUE	BUSHING		1	ST
4	1000204435	KEGELROLLENLAGER	ROULEMENT À ROULEAUX CONIQUES	TAPER ROLLER BEARING		1	ST
5	1000262795	UNTERLAGSSCHEIBE	RONDELLE	WASHER		1	ST
6	1000262796	6KT-MUTTER	ÉCROU HEXAGONAL	HEXAGON NUT		1	ST
7	1000254674	WELLENDICHTRING	JOINT SPI	SHAFT SEAL		1	ST
8	1000262762	EINSTELLSCHEIBE	CALLE D'ÉPAISSEUR	DISC	3,3 mm	1	ST
9	1000262765	EINSTELLSCHEIBE	CALLE D'ÉPAISSEUR	DISC	3,4 mm	1	ST
10	1000262769	EINSTELLSCHEIBE	CALLE D'ÉPAISSEUR	DISC	3,5 mm	1	ST
11	1000262770	EINSTELLSCHEIBE	CALLE D'ÉPAISSEUR	DISC	3,6 mm	1	ST
12	1000262772	EINSTELLSCHEIBE	CALLE D'ÉPAISSEUR	DISC	3,7 mm	1	ST
13	1000204232	AUSGLEICHSCHEIBE	RONDELLES D'ÉPAISSEUR	REGULATION DISC	5,55 mm	1	ST
14	1000204388	AUSGLEICHSCHEIBE	RONDELLES D'ÉPAISSEUR	REGULATION DISC	5,60 mm	1	ST
15	1000204390	AUSGLEICHSCHEIBE	RONDELLES D'ÉPAISSEUR	REGULATION DISC	5,70 mm	1	ST
16	1000204397	AUSGLEICHSCHEIBE	RONDELLES D'ÉPAISSEUR	REGULATION DISC	5,80 mm	1	ST
17	1000204398	AUSGLEICHSCHEIBE	RONDELLES D'ÉPAISSEUR	REGULATION DISC	5,85 mm	1	ST
18	1000204399	AUSGLEICHSCHEIBE	RONDELLES D'ÉPAISSEUR	REGULATION DISC	5,75 mm	1	ST
19	1000204401	AUSGLEICHSCHEIBE	RONDELLES D'ÉPAISSEUR	REGULATION DISC	6,45 mm	1	ST
20	1000204407	AUSGLEICHSCHEIBE	RONDELLES D'ÉPAISSEUR	REGULATION DISC	6,60 mm	1	ST
21	1000204408	AUSGLEICHSCHEIBE	RONDELLES D'ÉPAISSEUR	REGULATION DISC	6,35 mm	1	ST
22	1000204409	AUSGLEICHSCHEIBE	RONDELLES D'ÉPAISSEUR	REGULATION DISC	6,55 mm	1	ST
23	1000204418	AUSGLEICHSCHEIBE	RONDELLES D'ÉPAISSEUR	REGULATION DISC	6,50 mm	1	ST
24	1000204419	AUSGLEICHSCHEIBE	RONDELLES D'ÉPAISSEUR	REGULATION DISC	5,90 mm	1	ST
25	1000204420	AUSGLEICHSCHEIBE	RONDELLES D'ÉPAISSEUR	REGULATION DISC	5,95 mm	1	ST
26	1000204424	AUSGLEICHSCHEIBE	RONDELLES D'ÉPAISSEUR	REGULATION DISC	6,10 mm	1	ST
27	1000204425	AUSGLEICHSCHEIBE	RONDELLES D'ÉPAISSEUR	REGULATION DISC	6,15 mm	1	ST
28	1000204426	AUSGLEICHSCHEIBE	RONDELLES D'ÉPAISSEUR	REGULATION DISC	6,20 mm	1	ST
29	1000204427	AUSGLEICHSCHEIBE	RONDELLES D'ÉPAISSEUR	REGULATION DISC	6,25 mm	1	ST
30	1000204428	AUSGLEICHSCHEIBE	RONDELLES D'ÉPAISSEUR	REGULATION DISC	6,30 mm	1	ST





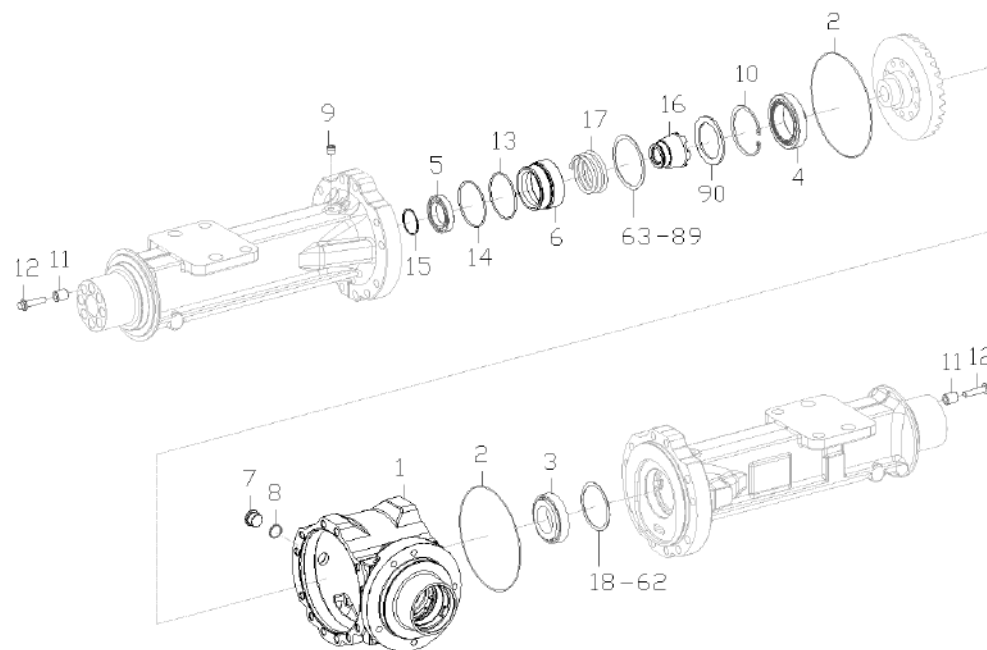
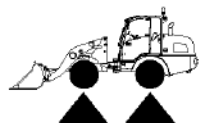
Pos	No	Bezeichnung	Désignation	Description	Information	Qty	Unit
31	1000204429	AUSGLEICHSCHIEBE	RONDELLES D'ÉPAISSEUR	REGULATION DISC	6,40 mm	1	ST
32	1000204430	AUSGLEICHSCHIEBE	RONDELLES D'ÉPAISSEUR	REGULATION DISC	6,65 mm	1	ST
33	1000204431	AUSGLEICHSCHIEBE	RONDELLES D'ÉPAISSEUR	REGULATION DISC	6,70 mm	1	ST
34	1000204389	AUSGLEICHSCHIEBE	RONDELLES D'ÉPAISSEUR	REGULATION DISC	5,65mm	1	ST





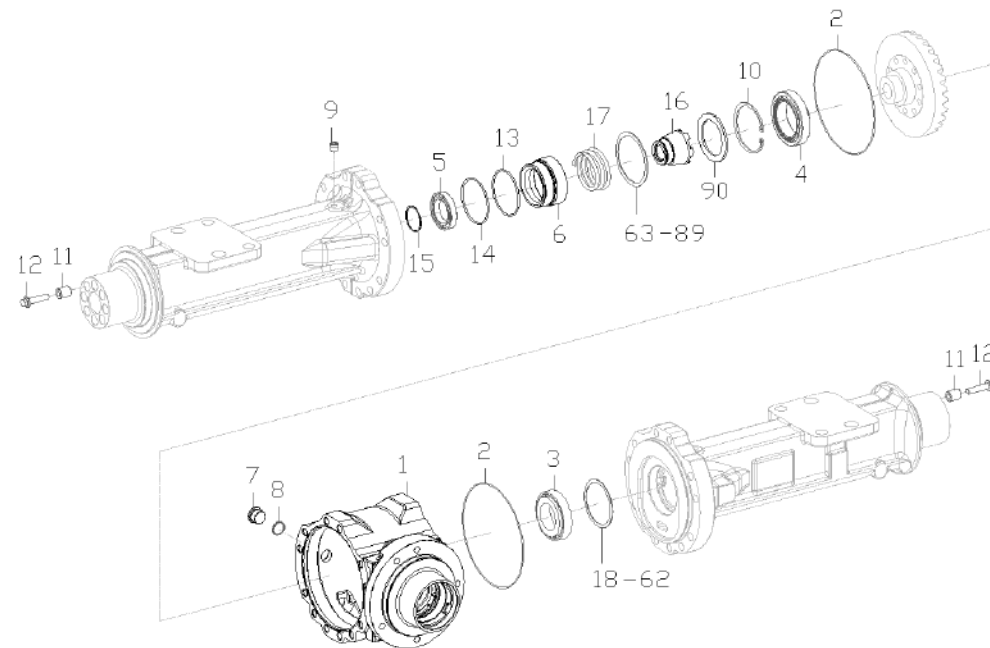
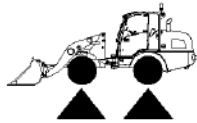
Pos	No	Bezeichnung	Désignation	Description	Information	Qty	Unit
1	1000288620	DIFFERENTIALKORB	PANIER DIFFÉRENTIELL	DIFFERENTIAL HOUSING		1	ST
2	1000288619	GEHÄUSEDECKEL	COUVERCLE DE BOÎTIER	BOX COVER		1	ST
3	1000288632	KEGELRAD	ROUE CONIQUE	PINION		2	ST
4	1000288631	ANLAUFSCHLEIBE	CALLES LATÉRALES	WASHER		2	ST
5	1000288639	SPANNSTIFT	GOUPILLE FENDUE	COTTER PIN		1	ST
6	1000288633	KEGELRAD	ROUE CONIQUE	PINION		2	ST
7	1000288634	ANLAUFSCHLEIBE	CALLES LATÉRALES	WASHER		2	ST
8	1000288636	AUSGLEICHSSACHSE	ESSIEU DE COMPENSATION	REGULATION SHAFT		1	ST
9	1000288637	INNENSECHSKANTSCHRAUBE	VIS À TÊTE HEXAGONALE INTÉRIEURE	INNER HEXAGON SCREW		16	ST





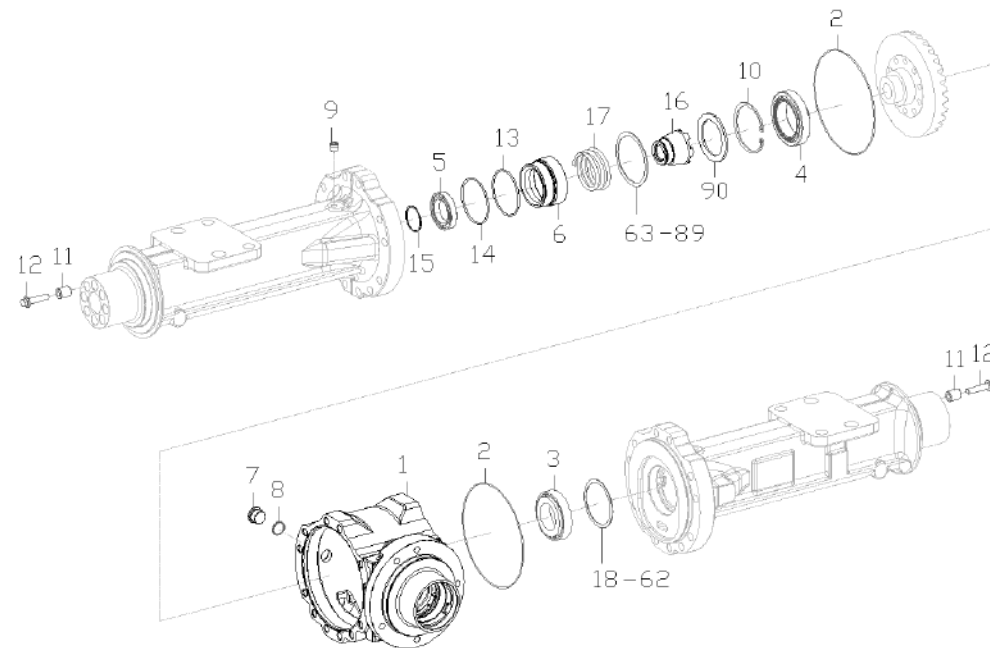
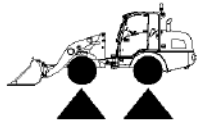
Pos	No	Bezeichnung	Désignation	Description	Information	Qty	Unit
1	1000262808	DIFFERENTIALGEHÄUSE	BOÎTE DIFFÉRENTIELLE	DIFFERENTIAL HOUSING		1	ST
2	1000262805	O-RING	JOINT TORIQUE	O-RING		2	ST
3	1000204919	KEGELROLLENLAGER	ROULEMENT À ROULEAUX CONIQUES	TAPER ROLLER BEARING		1	ST
4	1000288654	KEGELROLLENLAGER	ROULEMENT À ROULEAUX CONIQUES	TAPER ROLLER BEARING		1	ST
5	1000288660	KUGELLAGER	ROULEMENT À BILLES	BALL BEARING		1	ST
6	1000288658	KOLBEN	PISTON	PISTON		1	ST
7	1000204579	VERSCHLUSSSCHRAUBE	BOUCHON DE GRAISSAGE	LOCK SCREW		1	ST
8	1000087443	O-RING	JOINT TORIQUE	O-RING		1	ST
9	1000085566	VERSCHLUSSSCHRAUBE	BOUCHON DE GRAISSAGE	LOCK SCREW	front axle	1	ST
9	1000087076	ENTLÜFTUNGSVENTIL	SOUPAPE D'AÉRATION	VENTING VALVE	rear axle	1	ST
10	1000020135	SICHERUNGSRING	CIRCLIPS	LOCK RING		1	ST
11	1000102885	BUCHSE	BAGUE	BUSHING		16	ST
12	1000288655	SICHERUNGSSCHRAUBE	VIS DE SÛRETÉ	LOCK SCREW		16	ST
13	1000283457	O-RING	JOINT TORIQUE	O-RING		1	ST
14	1000283456	O-RING	JOINT TORIQUE	O-RING		1	ST
15	1000288659	SPRENGRING	RONDELLE BELLEVILLE	LOCK RING		1	ST
16	1000288661	SCHALTRING	ANNEAU DE COMMANDE	SHIFT RING		1	ST
17	1000288662	DRUCKFEDER	RESSORT DE PRESSION	PRESSURE SPRING		1	ST
18	1000204512	EINSTELLSCHEIBE	CALLE D'ÉPAISSEUR	DISC	1,70 mm	1	ST
19	1000087030	SCHEIBE	RONDELLE	WASHER	2,00mm	1	ST
20	1000204515	EINSTELLSCHEIBE	CALLE D'ÉPAISSEUR	DISC	1,95mm	1	ST
21	1000204506	EINSTELLSCHEIBE	CALLE D'ÉPAISSEUR	DISC	1,75mm	1	ST
22	1000204513	EINSTELLSCHEIBE	CALLE D'ÉPAISSEUR	DISC	1,85mm	1	ST
23	1000204503	EINSTELLSCHEIBE	CALLE D'ÉPAISSEUR	DISC	1,80mm	1	ST
24	1000087049	SCHEIBE	RONDELLE	WASHER	1,65mm	1	ST
25	1000087048	SCHEIBE	RONDELLE	WASHER	1,60mm	1	ST
26	1000087047	SCHEIBE	RONDELLE	WASHER	1,55mm	1	ST
27	1000087046	SCHEIBE	RONDELLE	WASHER	1,50mm	1	ST
28	1000087045	SCHEIBE	RONDELLE	WASHER	1,45mm	1	ST
29	1000087031	SCHEIBE	RONDELLE	WASHER	1,40mm	1	ST





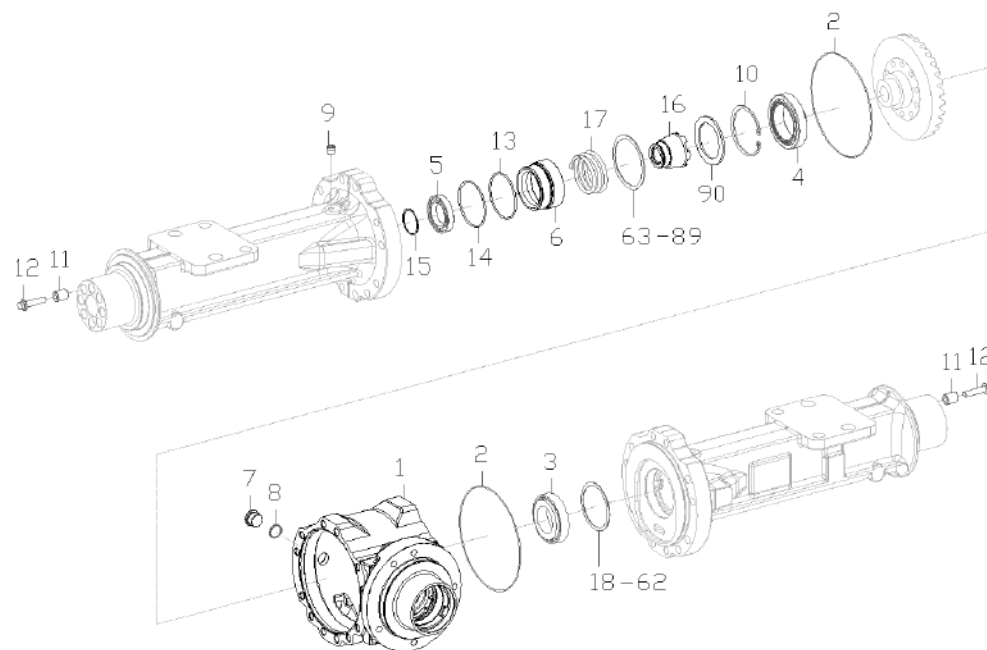
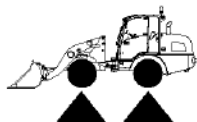
Pos	No	Bezeichnung	Désignation	Description	Information	Qty	Unit
30	1000086226	SCHEIBE	RONDELLE	WASHER	1,20mm	1	ST
31	1000086227	SCHEIBE	RONDELLE	WASHER	1,00mm	1	ST
32	1000086228	SCHEIBE	RONDELLE	WASHER	0,80mm	1	ST
33	1000086229	SCHEIBE	RONDELLE	WASHER	0,60mm	1	ST
34	1000086230	SCHEIBE	RONDELLE	WASHER	0,50mm	1	ST
35	1000086231	SCHEIBE	RONDELLE	WASHER	0,40mm	1	ST
36	1000086232	SCHEIBE	RONDELLE	WASHER	0,30mm	1	ST
37	1000086233	SCHEIBE	RONDELLE	WASHER	0,20mm	1	ST
38	1000086234	SCHEIBE	RONDELLE	WASHER	0,10mm	1	ST
39	1000087033	SCHEIBE	RONDELLE	WASHER	0,65mm	1	ST
40	1000087034	SCHEIBE	RONDELLE	WASHER	0,70mm	1	ST
41	1000087035	SCHEIBE	RONDELLE	WASHER	0,75mm	1	ST
42	1000087036	SCHEIBE	RONDELLE	WASHER	0,85mm	1	ST
43	1000087037	SCHEIBE	RONDELLE	WASHER	0,90mm	1	ST
44	1000087038	SCHEIBE	RONDELLE	WASHER	0,95mm	1	ST
45	1000087040	SCHEIBE	RONDELLE	WASHER	1,10mm	1	ST
46	1000087041	SCHEIBE	RONDELLE	WASHER	1,20mm	1	ST
47	1000087042	SCHEIBE	RONDELLE	WASHER	1,25mm	1	ST
48	1000087043	SCHEIBE	RONDELLE	WASHER	1,30mm	1	ST
49	1000087044	SCHEIBE	RONDELLE	WASHER	1,35mm	1	ST
50	1000086246	SCHEIBE	RONDELLE	WASHER	0,45mm	1	ST
51	1000086247	SCHEIBE	RONDELLE	WASHER	0,55mm	1	ST
52	1000087039	SCHEIBE	RONDELLE	WASHER	1,05mm	1	ST
53	1000208389	EINSTELLSCHEIBE	CALLE D'ÉPAISSEUR	DISC	2,05mm	1	ST
54	1000208390	EINSTELLSCHEIBE	CALLE D'ÉPAISSEUR	DISC	2,10mm	1	ST
55	1000208396	EINSTELLSCHEIBE	CALLE D'ÉPAISSEUR	DISC	2,15mm	1	ST
56	1000208397	EINSTELLSCHEIBE	CALLE D'ÉPAISSEUR	DISC	2,20mm	1	ST
57	1000208398	EINSTELLSCHEIBE	CALLE D'ÉPAISSEUR	DISC	2,25mm	1	ST
58	1000208399	EINSTELLSCHEIBE	CALLE D'ÉPAISSEUR	DISC	2,30mm	1	ST
59	1000208400	EINSTELLSCHEIBE	CALLE D'ÉPAISSEUR	DISC	2,35mm	1	ST





Pos	No	Bezeichnung	Désignation	Description	Information	Qty	Unit
60	1000208401	EINSTELLSCHEIBE	CALLE D'ÉPAISSEUR	DISC	2,40mm	1	ST
61	1000208402	EINSTELLSCHEIBE	CALLE D'ÉPAISSEUR	DISC	2,45mm	1	ST
62	1000208409	EINSTELLSCHEIBE	CALLE D'ÉPAISSEUR	DISC	2,50mm	1	ST
63	1000288720	AUSGLEICHSCHEIBE	RONDELLES D'ÉPAISSEUR	REGULATION DISC	87X99,8X2,00mm	1	ST
64	1000288741	AUSGLEICHSCHEIBE	RONDELLES D'ÉPAISSEUR	REGULATION DISC	87X99,8X1,95mm	1	ST
65	1000288742	AUSGLEICHSCHEIBE	RONDELLES D'ÉPAISSEUR	REGULATION DISC	A=1,90mm	1	ST
66	1000288743	AUSGLEICHSCHEIBE	RONDELLES D'ÉPAISSEUR	REGULATION DISC	87X99,8X1,85mm	1	ST
67	1000288744	AUSGLEICHSCHEIBE	RONDELLES D'ÉPAISSEUR	REGULATION DISC	87X99,8X1,80mm	1	ST
68	1000288745	AUSGLEICHSCHEIBE	RONDELLES D'ÉPAISSEUR	REGULATION DISC	87X99,8X1,75mm	1	ST
69	1000288746	AUSGLEICHSCHEIBE	RONDELLES D'ÉPAISSEUR	REGULATION DISC	87X99,8X1,70mm	1	ST
70	1000288747	AUSGLEICHSCHEIBE	RONDELLES D'ÉPAISSEUR	REGULATION DISC	87X99,8X1,65mm	1	ST
71	1000288748	AUSGLEICHSCHEIBE	RONDELLES D'ÉPAISSEUR	REGULATION DISC	A=1,60mm	1	ST
72	1000288749	AUSGLEICHSCHEIBE	RONDELLES D'ÉPAISSEUR	REGULATION DISC	87X99,8X1,55mm	1	ST
73	1000288750	AUSGLEICHSCHEIBE	RONDELLES D'ÉPAISSEUR	REGULATION DISC	A=1,50mm	1	ST
74	1000288751	AUSGLEICHSCHEIBE	RONDELLES D'ÉPAISSEUR	REGULATION DISC	87X99,8X1,45mm	1	ST
75	1000288752	AUSGLEICHSCHEIBE	RONDELLES D'ÉPAISSEUR	REGULATION DISC	=1,40mm	1	ST
76	1000288753	AUSGLEICHSCHEIBE	RONDELLES D'ÉPAISSEUR	REGULATION DISC	88X99,8X1,35mm	1	ST
77	1000288754	AUSGLEICHSCHEIBE	RONDELLES D'ÉPAISSEUR	REGULATION DISC	A=1,30mm	1	ST
78	1000288755	AUSGLEICHSCHEIBE	RONDELLES D'ÉPAISSEUR	REGULATION DISC	87X99,8X1,25mm	1	ST
79	1000288756	AUSGLEICHSCHEIBE	RONDELLES D'ÉPAISSEUR	REGULATION DISC	A=1,20mm	1	ST
80	1000288757	AUSGLEICHSCHEIBE	RONDELLES D'ÉPAISSEUR	REGULATION DISC	A=1,15mm	1	ST
81	1000288758	AUSGLEICHSCHEIBE	RONDELLES D'ÉPAISSEUR	REGULATION DISC	A=1,10mm	1	ST
82	1000288759	AUSGLEICHSCHEIBE	RONDELLES D'ÉPAISSEUR	REGULATION DISC	A=1,05mm	1	ST
83	1000288760	AUSGLEICHSCHEIBE	RONDELLES D'ÉPAISSEUR	REGULATION DISC	A=1,00mm	1	ST
84	1000288761	AUSGLEICHSCHEIBE	RONDELLES D'ÉPAISSEUR	REGULATION DISC	A=0,95mm	1	ST
85	1000288762	AUSGLEICHSCHEIBE	RONDELLES D'ÉPAISSEUR	REGULATION DISC	A=0,90mm	1	ST
86	1000288763	AUSGLEICHSCHEIBE	RONDELLES D'ÉPAISSEUR	REGULATION DISC	0,85mm	1	ST
87	1000288764	AUSGLEICHSCHEIBE	RONDELLES D'ÉPAISSEUR	REGULATION DISC	S=0,80mm	1	ST
88	1000288765	AUSGLEICHSCHEIBE	RONDELLES D'ÉPAISSEUR	REGULATION DISC	S=0,75mm	1	ST
89	1000288766	AUSGLEICHSCHEIBE	RONDELLES D'ÉPAISSEUR	REGULATION DISC	S=0,70mm	1	ST



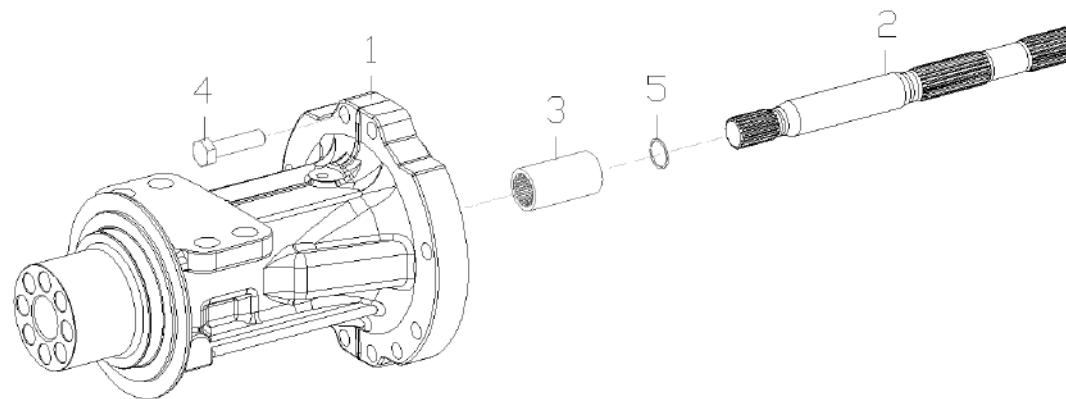
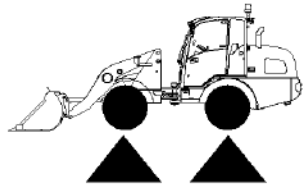


ACHSROHR
TUBE D'ESSIEU
AXLE PIPE

MT-L II Front and Rear axle

Pos	No	Bezeichnung	Désignation	Description	Information	Qty	Unit
90	1000288665	RING	ANNEAU	RING		1	ST



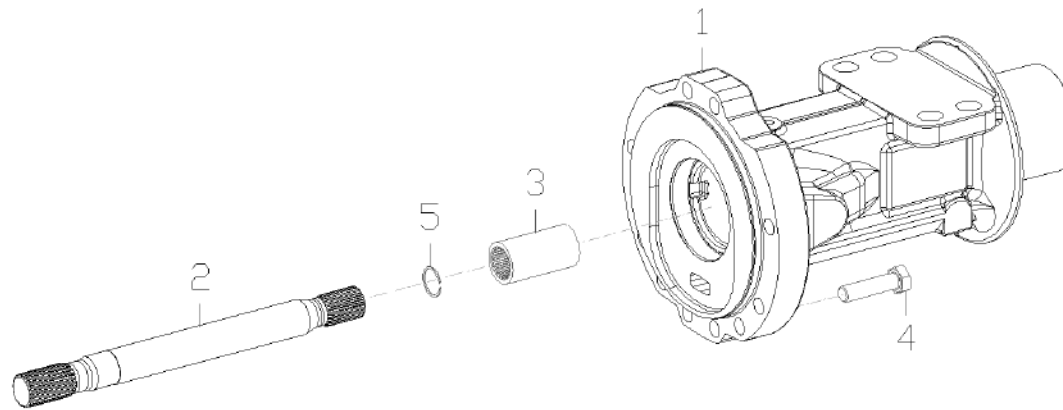
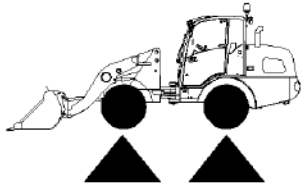


ACHSROHR
TUBE D'ESSIEU
AXLE PIPE

MT-L II Front Left + Rear Right axle

Pos	No	Bezeichnung	Désignation	Description	Information	Qty	Unit
1	1000289056	ACHSROHR	TUBE D'ESSIEU	AXLE PIPE		1	ST
2	1000289057	STECKACHSE	ARBRE DE ROUE MOTRICE	STICK AXLE		1	ST
3	1000262803	ZAHNHÜLSE	PORTE DENT	TOOTH SLEEVE		1	ST
4	1000262801	6KT-SCHRAUBE	VIS À TÊTE HEXAGONALE	HEX SCREW		10	ST
5	1000249897	SPRENGRING	RONDELLE BELLEVILLE	LOCK RING		1	ST



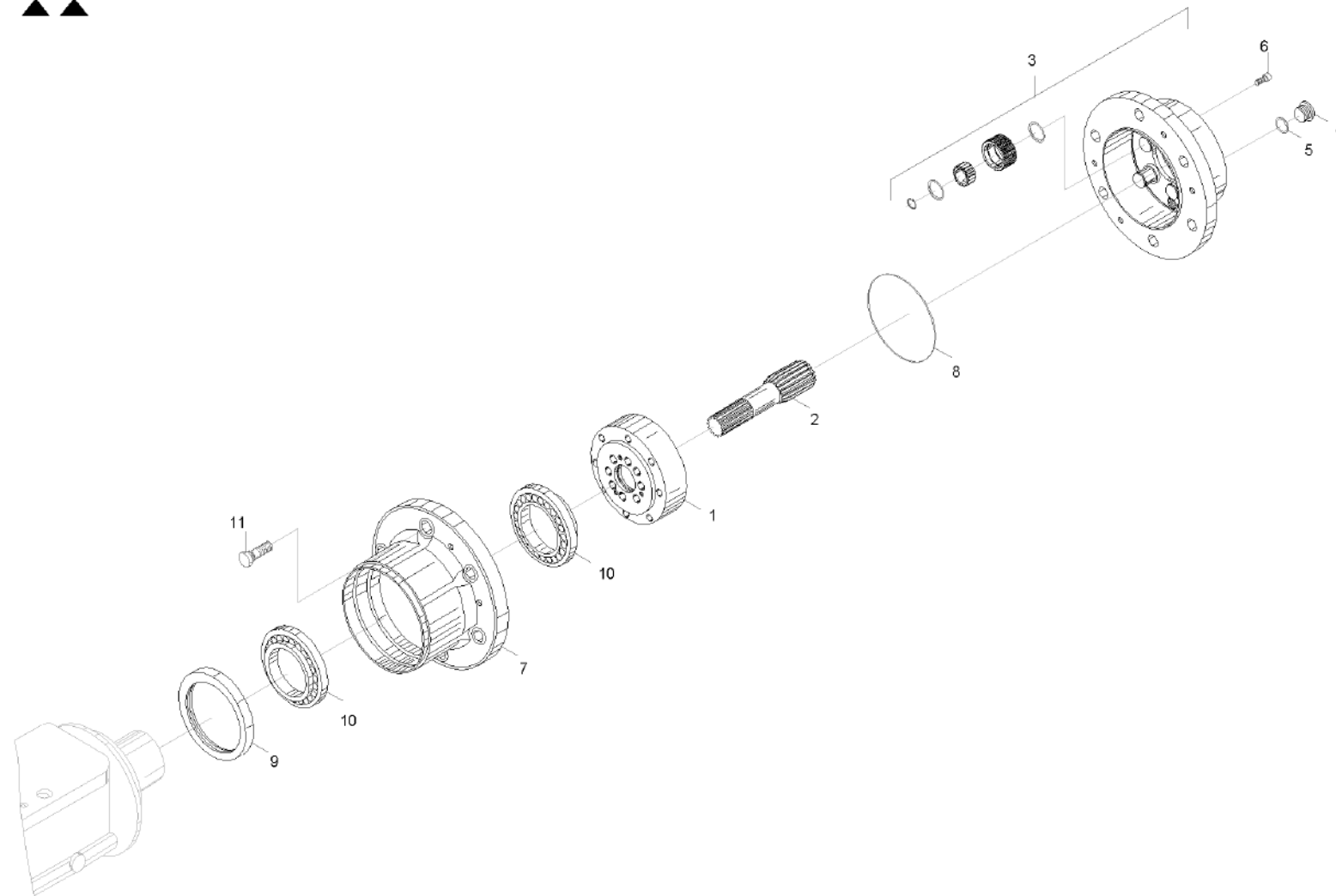


ACHSROHR
TUBE D'ESSIEU
AXLE PIPE

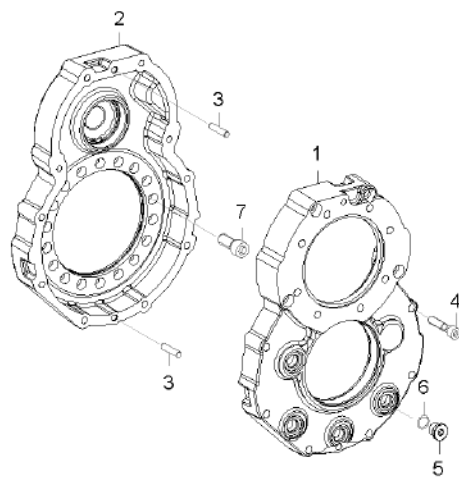
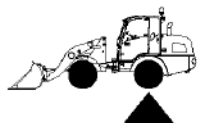
MT-L II Front Right + Rear Left axle

Pos	No	Bezeichnung	Désignation	Description	Information	Qty	Unit
1	1000289054	ACHSROHR	TUBE D'ESSIEU	AXLE PIPE		1	ST
2	1000289055	STECKACHSE	ARBRE DE ROUE MOTRICE	STICK AXLE		1	ST
3	1000262803	ZAHNHÜLSE	PORTE DENT	TOOTH SLEEVE		1	ST
4	1000262801	6KT-SCHRAUBE	VIS À TÊTE HEXAGONALE	HEX SCREW		10	ST
5	1000249897	SPRENGRING	RONDELLE BELLEVILLE	LOCK RING		1	ST



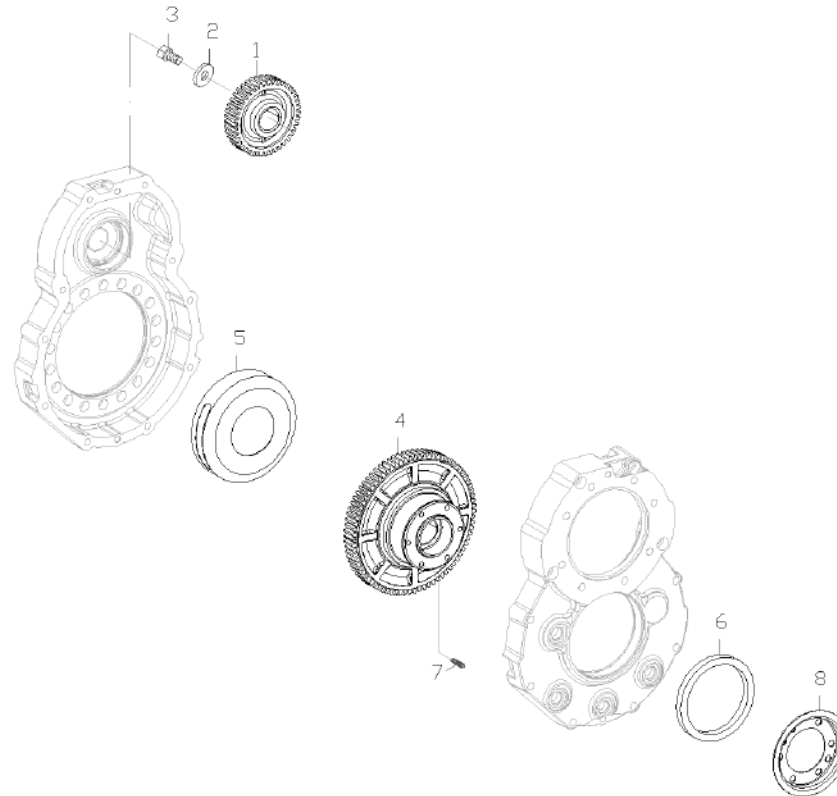
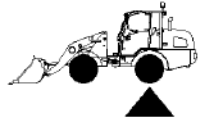


Pos	No	Bezeichnung	Désignation	Description	Information	Qty	Unit
1	1000204540	ZAHNKRANZ	COURONNE DENTÉE	RING GEAR		2	ST
2	1000249917	ZAHNRADWELLE	ARBRE DE ROUE DENTÉE	GEAR SHAFT		2	ST
3	1000262814	PLANETENTRÄGER	SUPPORT PLANÉTAIRE	PLANET CARRIER		2	ST
4	1000204579	VERSCHLUSSSCHRAUBE	BOUCHON DE GRAISSAGE	LOCK SCREW		2	ST
5	1000087443	O-RING	JOINT TORIQUE	O-RING		2	ST
6	1000048353	ZYLINDERSCHRAUBE	VIS À TÊTE CYLINDRIQUE	CHEESE HEAD SCREW		4	ST
7	1000262813	PLANETENGEHÄUSE	BOÎTE PLANÉTAIRE	PLANETARY HOUSING		2	ST
8	1000238081	O-RING	JOINT TORIQUE	O-RING		2	ST
9	1000202875	WELLENDICHTRING	JOINT SPI	SHAFT SEAL		2	ST
10	1000204604	KEGELROLLENLAGER	ROULEMENT À ROULEAUX CONIQUES	TAPER ROLLER BEARING		4	ST
11	1000204145	RADBOLZEN	GOUJON DE ROUE	WHEEL BOLT		12	ST



Pos	No	Bezeichnung	Désignation	Description	Information	Qty	Unit
1	1000289077	ANTRIEBSGEHÄUSE	BOÎTE DE TRACTION	DRIVE HOUSING		1	ST
2	1000289075	GETRIEBEGEHÄUSE	BOÎTE DE VITESSES	GEAR BOX HOUSING		1	ST
3	1000289079	ZYLINDERSTIFT	GOUPILLE CYLINDRIQUE	CYLINDER PIN		2	ST
4	1000048180	ZYLINDERSCHRAUBE	VIS À TÊTE CYLINDRIQUE	CHEESE HEAD SCREW		10	ST
5	1000222717	VERSCHLUSSSCHRAUBE	BOUCHON DE GRAISSAGE	LOCK SCREW		4	ST
6	1000204111	VERSCHRAUBUNGSDICHTRING	BAGUE D'ÉTANCHÉITÉ DE UNION	SCREW JOINT SEAL		4	ST
7	1000204112	INNENSECHSKANTSCHRAUBE	VIS À TÊTE HEXAGONALE INTÉRIEURE	INNER HEXAGON SCREW		6	ST

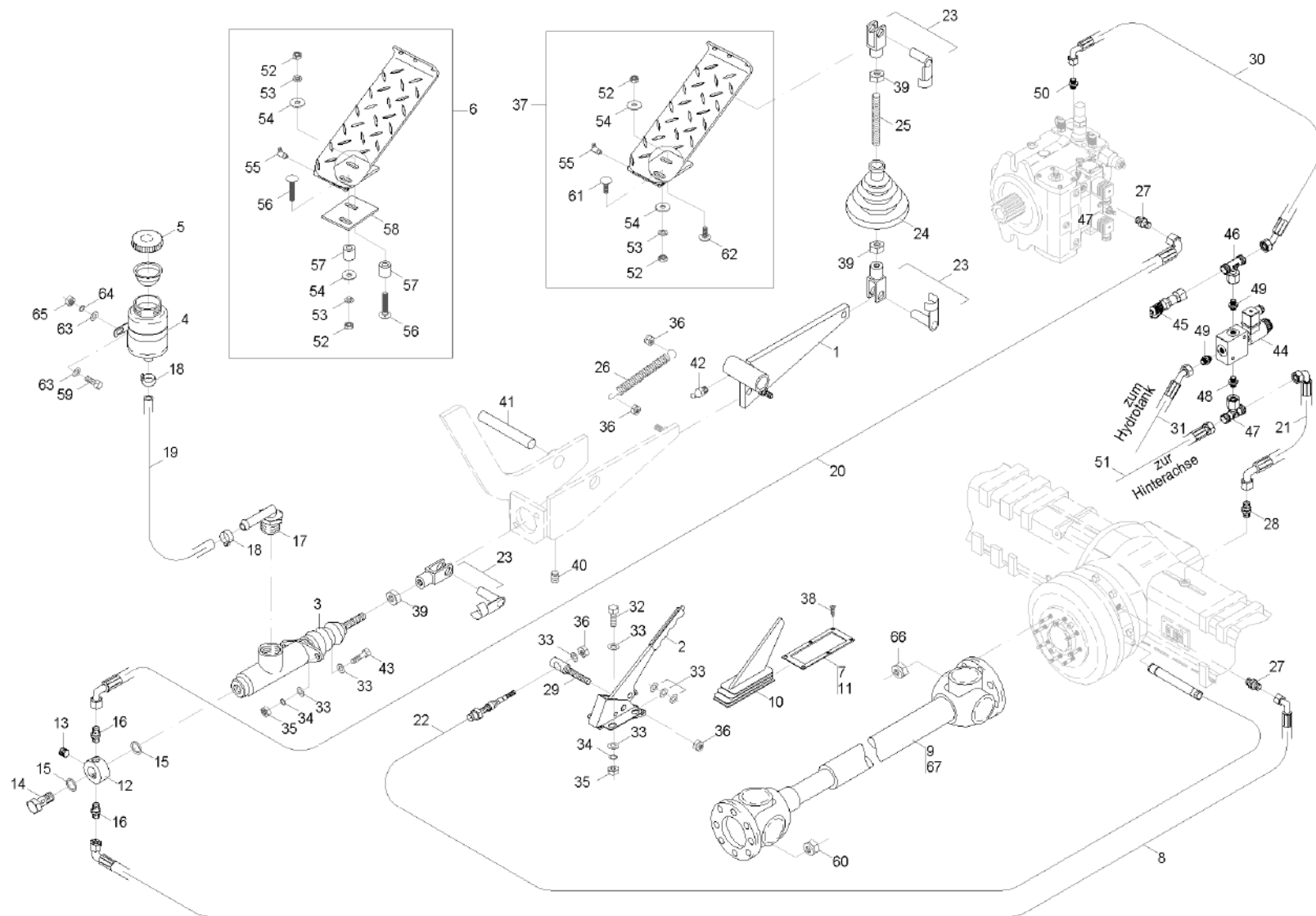




Pos	No	Bezeichnung	Désignation	Description	Information	Qty	Unit
1	1000289115	ZAHNRAD	ROUE DENTÉE	GEAR		1	ST
2	1000204099	SCHEIBE	RONDELLE	WASHER		1	ST
3	1000222553	6KT-SCHRAUBE	VIS À TÊTE HEXAGONALE	HEX SCREW		1	ST
4	1000289113	ZAHNRAD	ROUE DENTÉE	GEAR		1	ST
5	1000205101	ABSCHIRMBLECH	TÔLE BLINDÉ	PLATE		1	ST
6	1000289114	WELLENDICHTRING	JOINT SPI	SHAFT SEAL		1	ST
7	1000204105	STIFTSCHRAUBE	GOUJON	STUD		6	ST
8	1000204106	BLECH	TÔLE	PLATE		1	ST



BREMSANLAGE
SYSTÈME DE FREINAGE
BRAKE ASSEMBLY



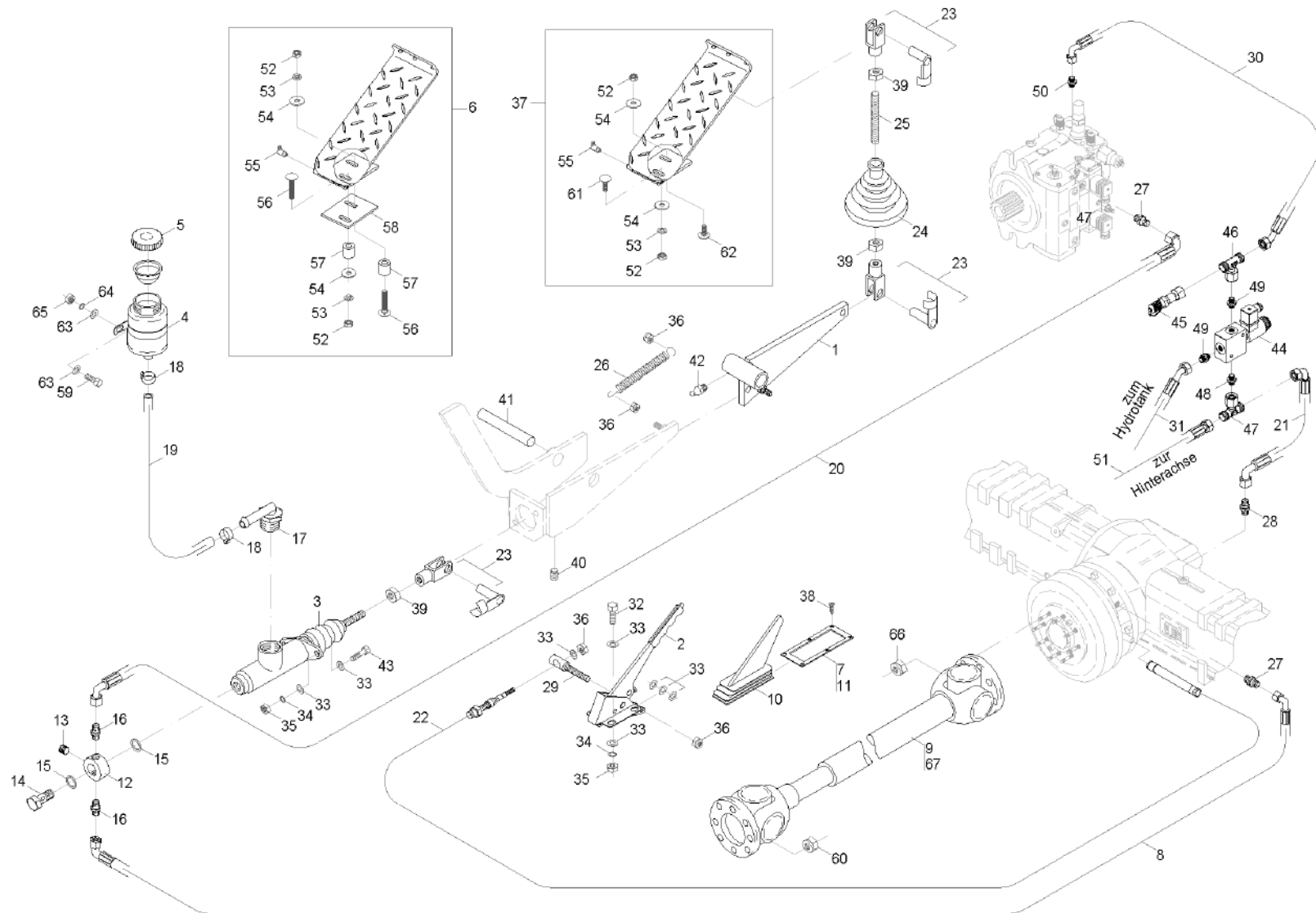
**WACKER
NEUSON**

BREMSANLAGE
SYSTÈME DE FREINAGE
BRAKE ASSEMBLY

Pos	No	Bezeichnung	Désignation	Description	Information	Qty	Unit
1	1000288902	PEDALHEBEL	LEVIER DE PÉDALE	PEDAL LEVER		1	ST
2	1000196803	HANDBREMSHEBEL	LEVIER DE FREIN À MAIN	PARKING BRAKE LEVER		1	ST
3	1000230163	HAUPTBREMSZYLINDER	CYLINDRE RÉCEPTEUR PRINCIPAL	MASTERBRAKE CYLINDER		1	ST
4	1000192754	BREMSFLÜSSIGKEITSBEHÄLTER	RÉSERVOIR DE LIQUIDE DE FREIN	BRAKE FLUID CONTAINER		1	ST
5	1000192724	DECKEL	COUVERCLE	COVER		1	ST
6	1000249383	BREMSPEDAL	PÉDALE DE FREIN	BRAKE PEDAL	only Cab	1	ST
7	1000212770	RAHMEN	CADRE	FRAME	07.2007	1	ST
8	1000221983	HYDRAULIKSCHLAUCH	BOYAU	HOSE		1	ST
9	1000226721	GELENKWELLE	ARBRE DE TRANSMISSION	CARDAN SHAFT	l= 960mm	1	ST
10	1000228587	FALTENBALG	SOUFFLET	BELLOW		1	ST
11	1000207429	RAHMEN	CADRE	FRAME	07.2007	1	ST
12	1000194911	VERTEILER	DISTRIBUTEUR	DISTRIBUTOR		1	ST
13	1000154994	VERSCHLUSSSCHRAUBE	BOUCHON DE GRAISSAGE	LOCK SCREW		1	ST
14	1000050525	HOHLSCHRAUBE	RACCORD BANJO	BANJO BOLT		1	ST
15	1000135390	DICHTRING	BAGUE D'ÉTANCHÉITÉ	SEAL RING		2	ST
16	1000225996	GERADE VERSCHRAUBUNG	CONNEXION À VISSER	SCREW CONNECTION		2	ST
17	1000226594	WINKELVERSCHRAUBUNG	UNION D'ANGLE	ANGLE SCREW JOINT		1	ST
18	1000222603	SCHLAUCHSCHELLE	COLLIER DE TUYAU FLEXIBLE	HOSE CLAMP		2	ST
19	1000216914	KRAFTSTOFFSCHLAUCH	TUYAU FLEXIBLE DE COMBUSTIBLE	FUEL LINE		1	ST
20	1000220778	HYDRAULIKSCHLAUCH	BOYAU	HOSE		1	ST
21	1000221986	HYDRAULIKSCHLAUCH	BOYAU	HOSE		2	ST
22	1000222749	BOWDENZUG	TRACTION DE BOWDEN	BOWDEN CABLE		1	ST
23	1000222571	GABELKOPF	TÊTE DE ATTACHE RAPIDE	FORK HEAD		3	ST
24	1000228634	FALTENBALG	SOUFFLET	BELLOW		1	ST
25	1000222484	GEWINDESTANGE	TIGE FILETÉE	THREAD ROD		1	ST
26	1000200250	ZUGFEDER	RESSORT DE TRACTION	TENSION SPRING		1	ST
27	1000225996	GERADE VERSCHRAUBUNG	CONNEXION À VISSER	SCREW CONNECTION		2	ST
28	1000226164	GERADE VERSCHRAUBUNG	CONNEXION À VISSER	SCREW CONNECTION		1	ST
29	1000204171	HALTER BOWDENZUG	SUPPORT DE TRACTION DE BOWDEN	BRACKET BOWDENCABLE		1	ST
30	1000220850	HYDRAULIKSCHLAUCH	BOYAU	HOSE		1	ST



BREMSANLAGE
SYSTÈME DE FREINAGE
BRAKE ASSEMBLY



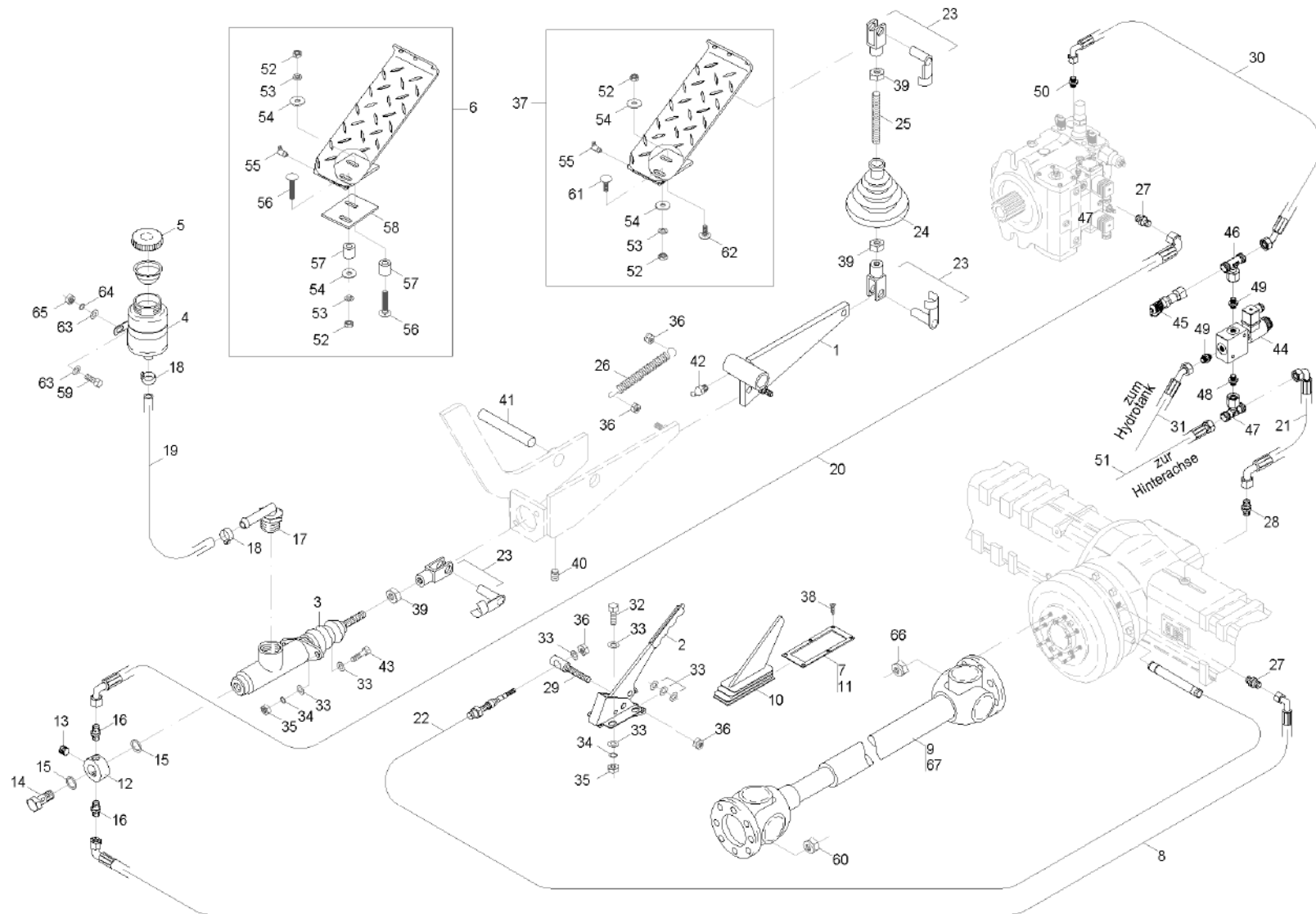
**WACKER
NEUSON**

BREMSANLAGE
SYSTÈME DE FREINAGE
BRAKE ASSEMBLY

Pos	No	Bezeichnung	Désignation	Description	Information	Qty	Unit
31	1000220849	HYDRAULIKSCHLAUCH	BOYAU	HOSE		1	ST
32	1000015342	6KT-SCHRAUBE	VIS À TÊTE HEXAGONALE	HEX SCREW		6	ST
33	1000222819	U-SCHEIBE	DIQUE EN U	U-WASHER		20	ST
34	1000082617	FEDERRING	RONDELLE ARRÊTOIR	SPRING WASHER		8	ST
35	1000015406	6KT-MUTTER	ÉCROU HEXAGONAL	HEXAGON NUT		6	ST
36	1000013022	6KT-MUTTER	ÉCROU HEXAGONAL	HEXAGON NUT		4	ST
37	1000249384	BREMSPEDAL	PÉDALE DE FREIN	BRAKE PEDAL	Canopy/Roll bar	1	ST
38	1000223967	LINSENSCHRAUBE	VIS NOYÉE À TÊTE BOMBÉ	OVALHEAD SCREW		6	ST
39	1000015407	6KT-MUTTER	ÉCROU HEXAGONAL	HEXAGON NUT		3	ST
40	1000015384	GEWINDESTIFT	VIS ARRÊTOIR	THREAD PIN		1	ST
41	1000225519	BOLZEN	AXE	PIN		1	ST
42	1000223029	SCHMIERNIPPEL	GRAISSEUR	GREASE NIPPLE		1	ST
43	1000015343	6KT-SCHRAUBE	VIS À TÊTE HEXAGONALE	HEX SCREW		2	ST
44	1000199114	MAGNETVENTIL	ÉLECTROVALVE	SOLENOID VALVE		1	ST
45	1000152124	MINIMESSANSCHLUSS	PRISE DE PRESSION	MINIMESS POINT		1	ST
46	1000015564	VERSCHRAUBUNG	RACCORD	SCREW JOINT		1	ST
47	1000251555	VERSCHRAUBUNG	RACCORD	SCREW JOINT		1	ST
48	1000226174	GERADE VERSCHRAUBUNG	CONNEXION À VISSER	SCREW CONNECTION		1	ST
49	1000226177	GERADE VERSCHRAUBUNG	CONNEXION À VISSER	SCREW CONNECTION		2	ST
50	1000226186	GERADE VERSCHRAUBUNG	CONNEXION À VISSER	SCREW CONNECTION		1	ST
51	1000220848	HYDRAULIKSCHLAUCH	BOYAU	HOSE		1	ST
52	1000015406	6KT-MUTTER	ÉCROU HEXAGONAL	HEXAGON NUT		2	ST
53	1000082617	FEDERRING	RONDELLE ARRÊTOIR	SPRING WASHER		2	ST
54	1000222552	U-SCHEIBE	DIQUE EN U	U-WASHER		2	ST
55	1000223025	SCHMIERNIPPEL	GRAISSEUR	GREASE NIPPLE		1	ST
56	1000048561	FLACHRUNDSCHRAUBE	VIS DE TÊTE PLATE	FLAT HEAD SCREW		2	ST
57	1000224199	DISTANZHÜLSE	DOUILLE D'ÉCARTEMENT	SLEEVE		2	ST
58	1000211571	UNTERLAGSPLATTE	PLAQUE DE SUPPORT	SUPPORT PLATE		1	ST
59	1000082237	6KT-SCHRAUBE	VIS À TÊTE HEXAGONALE	HEX SCREW		2	ST
60	1000222523	6KT-MUTTER	ÉCROU HEXAGONAL	HEXAGON NUT		6	ST



BREMSANLAGE
SYSTÈME DE FREINAGE
BRAKE ASSEMBLY

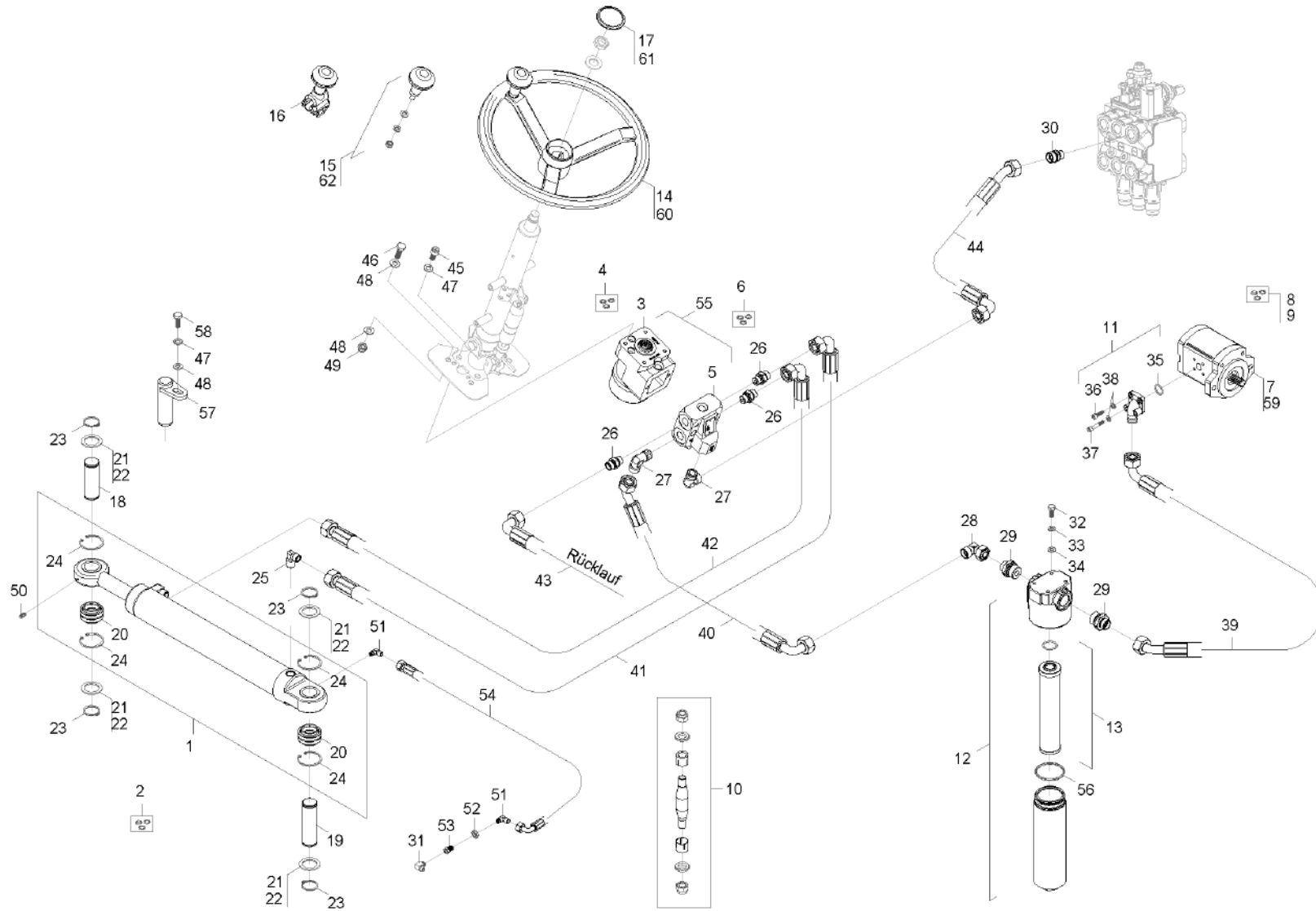


BREMSANLAGE
 SYSTÈME DE FREINAGE
 BRAKE ASSEMBLY

Pos	No	Bezeichnung	Désignation	Description	Information	Qty	Unit
61	1000048572	FLACHRUNDSCHRAUBE	VIS DE TÊTE PLATE	FLAT HEAD SCREW		1	ST
62	1000048558	FLACHRUNDSCHRAUBE	VIS DE TÊTE PLATE	FLAT HEAD SCREW		1	ST
63	1000015430	SCHEIBE	RONDELLE	WASHER		4	ST
64	1000015444	FEDERRING	RONDELLE ARRÊTOIR	SPRING WASHER		2	ST
65	1000015405	6KT-MUTTER	ÉCROU HEXAGONAL	HEXAGON NUT		2	ST
66	1000222526	6KT-MUTTER	ÉCROU HEXAGONAL	HEXAGON NUT		8	ST
67	1000226770	GELENKWELLE	ARBRE DE TRANSMISSION	CARDAN SHAFT	l=1080mm	1	ST



LENKUNG
DIRECTION
STEERING UNIT



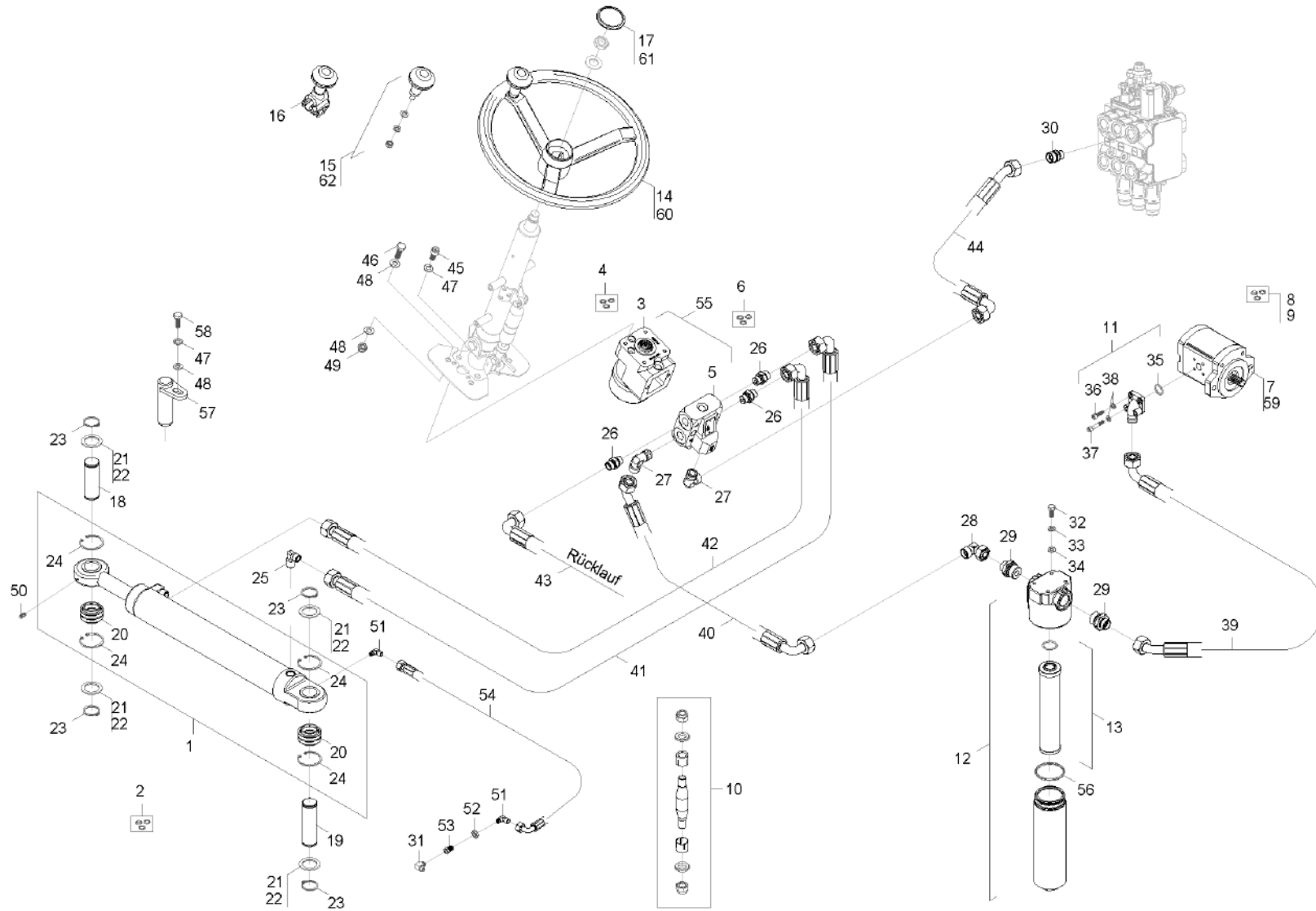
**WACKER
NEUSON**

LENKUNG
DIRECTION
STEERING UNIT

Pos	No	Bezeichnung	Désignation	Description	Information	Qty	Unit
1	1000230041	LENKZYLINDER	CYLINDRE DE DIRECTION	STEERING CYLINDER		1	ST
2	1000225779	ZYLINDERDICHTSATZ	POCHETTE DE JOINTS DU VÉRIN	CYLINDER SEAL KIT		1	ST
3	1000192686	LENKUNG HYDROSTATISCH	DIRECTION HYDROSTATIQUE	HYDROSTATIC STEERING		1	ST
4	1000112757	DICHTSATZ LENKUNG	POCHETTE DE JOINTS DE LA DIRECTION	SEAL KIT STEERING		1	ST
5	1000192690	PRIORITÄTSVENTIL	CLAPET DE PRIORITÉ	PRIORITY VALVE		1	ST
6	1000225205	DICHTSATZ	POCHETTE DE JOINTS	SEAL KIT		1	ST
7	1000214231	HYDRAULIKPUMPE	POMPE HYDRAULIQUE	HYDRAULIC PUMP	19 ccm	1	ST
8	1000224657	DICHTSATZ ZAHNRADPUMPE	POCHETTE DE JOINTS POMPE À ENGRENAGE	SEAL KIT GEAR PUMP	07.2007 FgNr.: 30873697	1	ST
9	1000224658	DICHTSATZ ZAHNRADPUMPE	POCHETTE DE JOINTS POMPE À ENGRENAGE	SEAL KIT GEAR PUMP	08.2007 FgNr.: 31074176	1	ST
10	1000216038	EXPANDERBOLZEN	AXE D'EXTENSEUR	EXPANDER PIN	repairing set for Pos.18	1	ST
11	1000021696	VERSCHRAUBUNG	RACCORD	SCREW JOINT		1	ST
12	1000231436	DRUCKFILTER	FILTRE À PRESSION	PRESSURE FILTER		1	ST
13	1000231367	FILTEREINSATZ	CARTOUCHE	FILTER INSERT		1	ST
14	1000213827	LENKRAD	VOLANT DE DIRECTION	STEERING WHEEL	12.2010	1	ST
15	1000214282	LENKRADKNOPF	BOUTON DE VOLANT DE DIRECTION	STEERING WHEEL KNOB	only for 1000213827	1	ST
16	1000198964	LENKRADKNOPF	BOUTON DE VOLANT DE DIRECTION	STEERING WHEEL KNOB		1	ST
17	1000198962	ABDECKKAPPE	BONNET DE RECOUVREMENT	COVER CAP	only for 1000213827	1	ST
18	1000224712	BOLZEN	AXE	PIN	01.2010	1	ST
19	1000224713	BOLZEN	AXE	PIN		1	ST
20	1000224827	GELENKLAGER	PALIER ARTICULÉ	PIVOTING BEARING		1	ST
21	1000095348	PASSSCHEIBE	DISQUE D'AJUSTAGE	FITTING DISC		4	ST
22	1000095376	PASSSCHEIBE	DISQUE D'AJUSTAGE	FITTING DISC		4	ST
23	1000095359	SICHERUNGSRING	CIRCLIPS	LOCK RING		4	ST
24	1000020784	SICHERUNGSRING	CIRCLIPS	LOCK RING		4	ST
25	1000167458	VERSCHRAUBUNG	RACCORD	SCREW JOINT		1	ST
26	1000226177	GERADE VERSCHRAUBUNG	CONNEXION À VISSER	SCREW CONNECTION		3	ST
27	1000225910	WINKELVERSCHRAUBUNG	UNION D'ANGLE	ANGLE SCREW JOINT		2	ST
28	1000015512	VERSCHRAUBUNG	RACCORD	SCREW JOINT		1	ST
29	1000226163	GERADE VERSCHRAUBUNG	CONNEXION À VISSER	SCREW CONNECTION		2	ST
30	1000225980	GERADE VERSCHRAUBUNG	CONNEXION À VISSER	SCREW CONNECTION		1	ST



LENKUNG
DIRECTION
STEERING UNIT

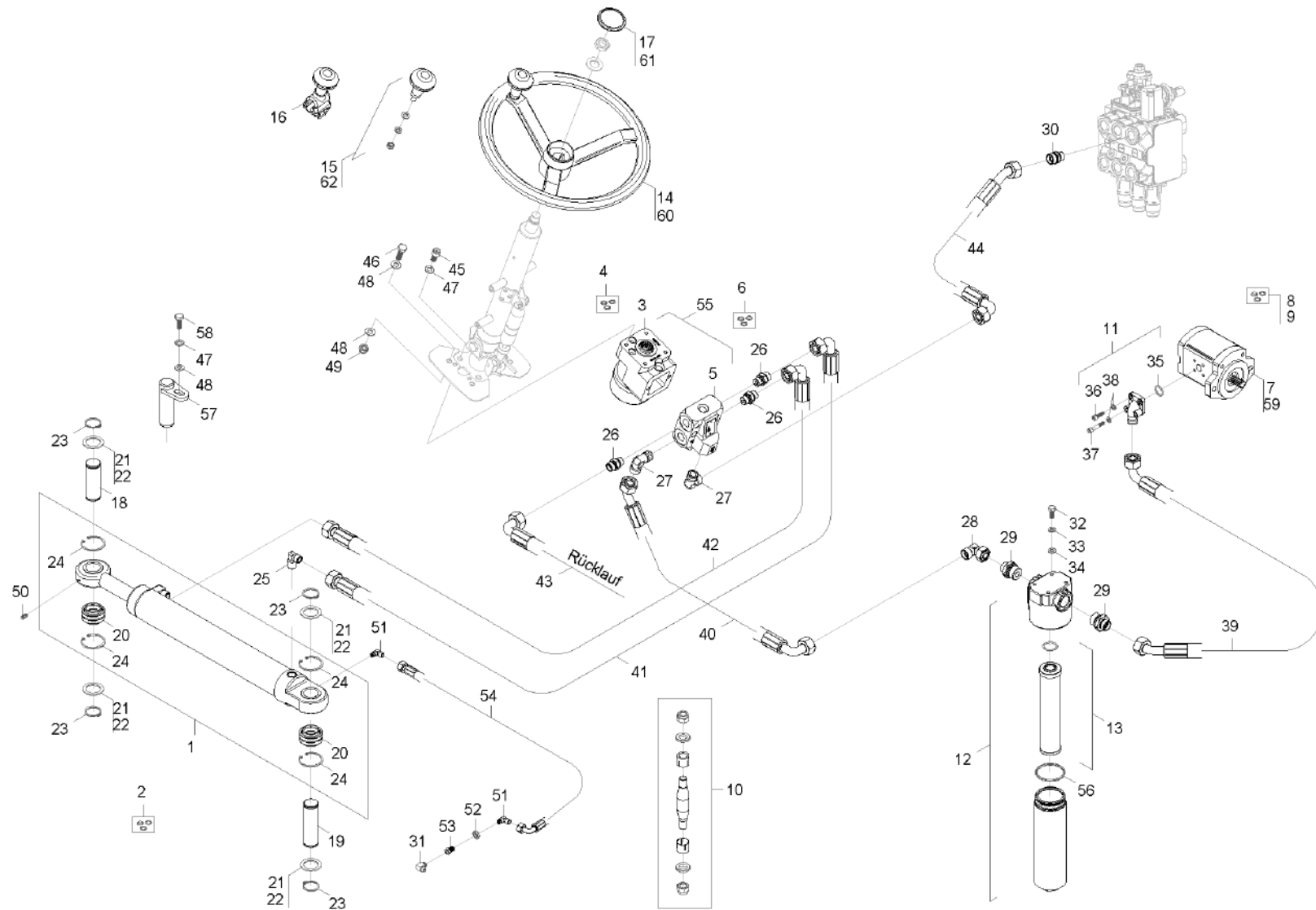


LENKUNG
DIRECTION
STEERING UNIT

Pos	No	Bezeichnung	Désignation	Description	Information	Qty	Unit
31	1000223032	SCHMIERNIPPEL	GRAISSEUR	GREASE NIPPLE		1	ST
32	1000019593	ZYLINDERSCHRAUBE	VIS À TÊTE CYLINDRIQUE	CHEESE HEAD SCREW		4	ST
33	1000082617	FEDERRING	RONDELLE ARRÊTOIR	SPRING WASHER		4	ST
34	1000222819	U-SCHEIBE	DIQUE EN U	U-WASHER		4	ST
35	1000224648	O-RING	JOINT TORIQUE	O-RING		1	ST
36	1000048165	ZYLINDERSCHRAUBE	VIS À TÊTE CYLINDRIQUE	CHEESE HEAD SCREW		2	ST
37	1000048166	ZYLINDERSCHRAUBE	VIS À TÊTE CYLINDRIQUE	CHEESE HEAD SCREW		2	ST
38	1000015444	FEDERRING	RONDELLE ARRÊTOIR	SPRING WASHER		4	ST
39	1000273474	HYDRAULIKSCHLAUCH	BOYAU	HOSE		1	ST
40	1000221290	HYDRAULIKSCHLAUCH	BOYAU	HOSE		1	ST
41	1000244067	HYDRAULIKSCHLAUCH	BOYAU	HOSE		1	ST
42	1000222301	HYDRAULIKSCHLAUCH	BOYAU	HOSE		1	ST
43	1000220112	HYDRAULIKSCHLAUCH	BOYAU	HOSE		1	ST
44	1000220994	HYDRAULIKSCHLAUCH	BOYAU	HOSE		1	ST
45	1000015354	ZYLINDERSCHRAUBE	VIS À TÊTE CYLINDRIQUE	CHEESE HEAD SCREW		4	ST
46	1000015364	6KT-SCHRAUBE	VIS À TÊTE HEXAGONALE	HEX SCREW		4	ST
47	1000022016	FEDERRING	RONDELLE ARRÊTOIR	SPRING WASHER		4	ST
48	1000015432	U-SCHEIBE	DIQUE EN U	U-WASHER		8	ST
49	1000015408	6KT-MUTTER	ÉCROU HEXAGONAL	HEXAGON NUT		4	ST
50	1000222726	SCHMIERNIPPEL	GRAISSEUR	GREASE NIPPLE		1	ST
51	1000225914	WINKELVERSCHRAUBUNG	UNION D'ANGLE	ANGLE SCREW JOINT		2	ST
52	1000222482	6KT-MUTTER	ÉCROU HEXAGONAL	HEXAGON NUT		1	ST
53	1000225979	SCHOTTVERSCHRAUBUNG	RACCORD PASSE CLOISON	LOCK SCREW CONNECTION		1	ST
54	1000219558	SCHMIERSCHLAUCH	BOYAU	HOSE		1	ST
55	1000192688	LENKUNG HYDROSTATISCH	DIRECTION HYDROSTATIQUE	HYDROSTATIC STEERING		1	ST
56	1000224926	O-RING	JOINT TORIQUE	O-RING		1	ST
57	1000241397	BOLZEN	AXE	PIN	01.2010	1	ST
58	1000085411	6KT-SCHRAUBE	VIS À TÊTE HEXAGONALE	HEX SCREW		1	ST
59	1000214516	HYDRAULIKPUMPE	POMPE HYDRAULIQUE	HYDRAULIC PUMP	Option 22,5ccm	1	ST
60	1000243848	LENKRAD	VOLANT DE DIRECTION	STEERING WHEEL	12.2010	1	ST



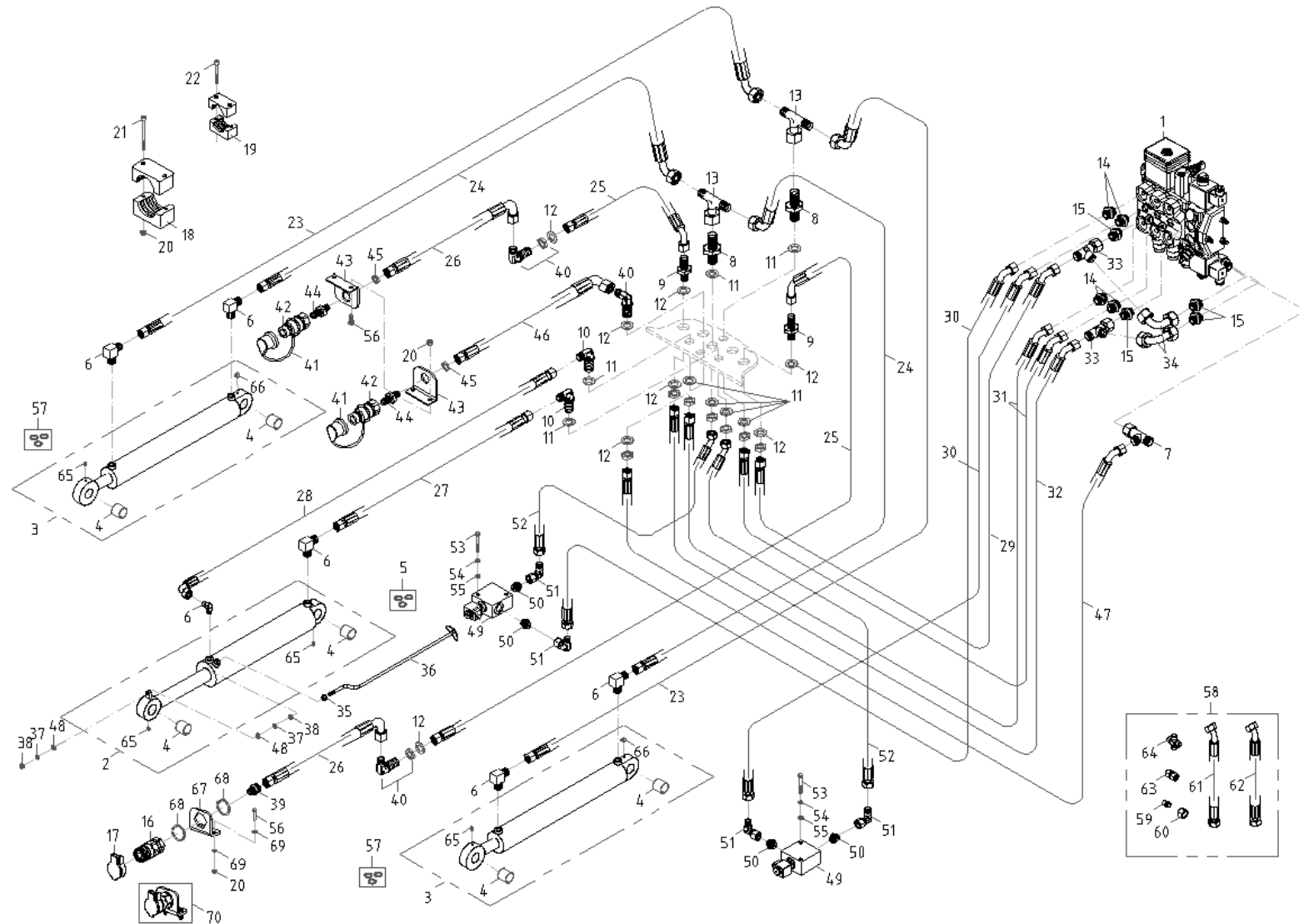
LENKUNG
DIRECTION
STEERING UNIT



LENKUNG
DIRECTION
STEERING UNIT

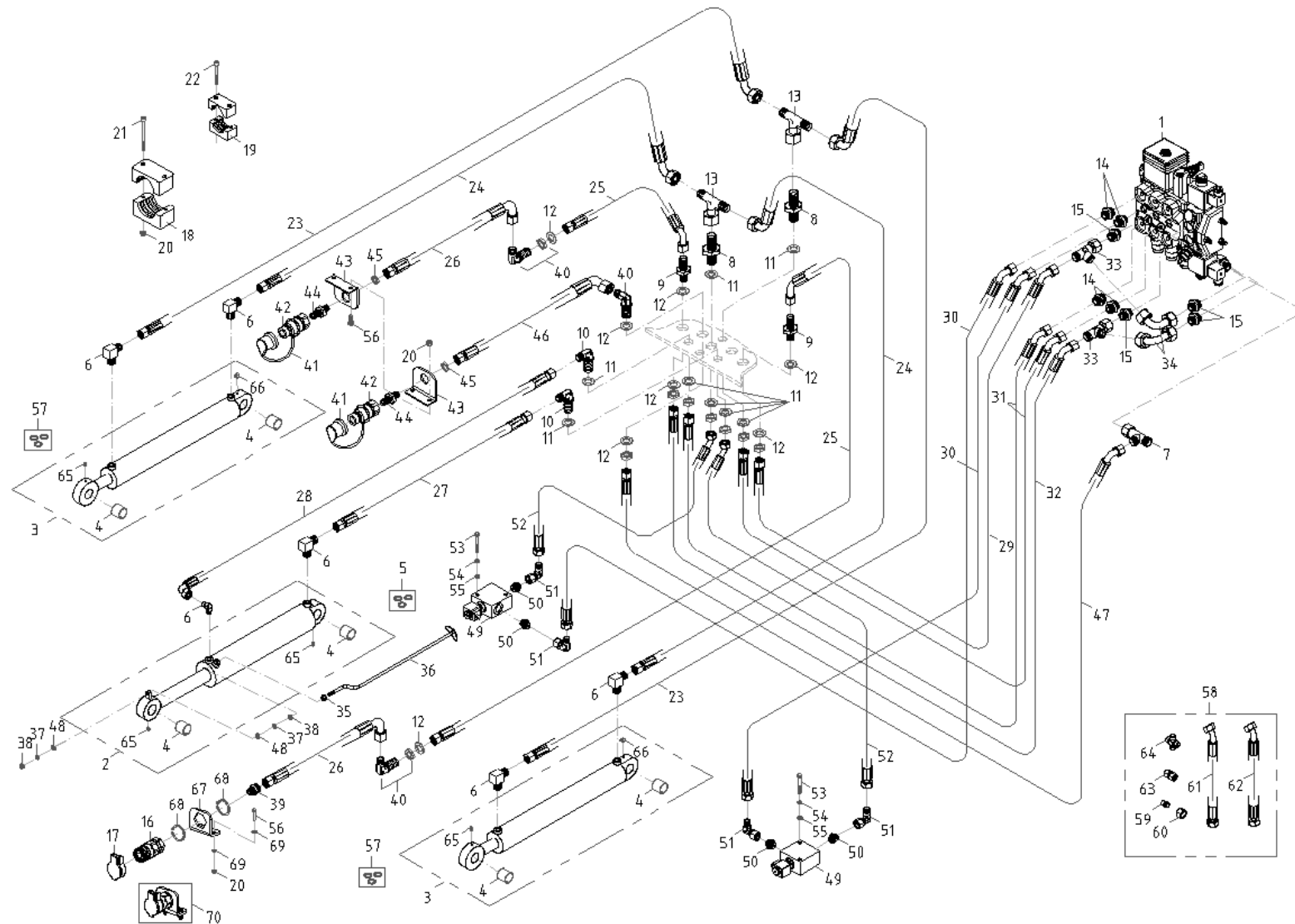
Pos	No	Bezeichnung	Désignation	Description	Information	Qty	Unit
61	1000243850	ABDECKKAPPE	BONNET DE RECOUVREMENT	COVER CAP	only for 1000243848	1	ST
62	1000261018	LENKRADKNOPF	BOUTON DE VOLANT DE DIRECTION	STEERING WHEEL KNOB	only for 1000243848	1	ST





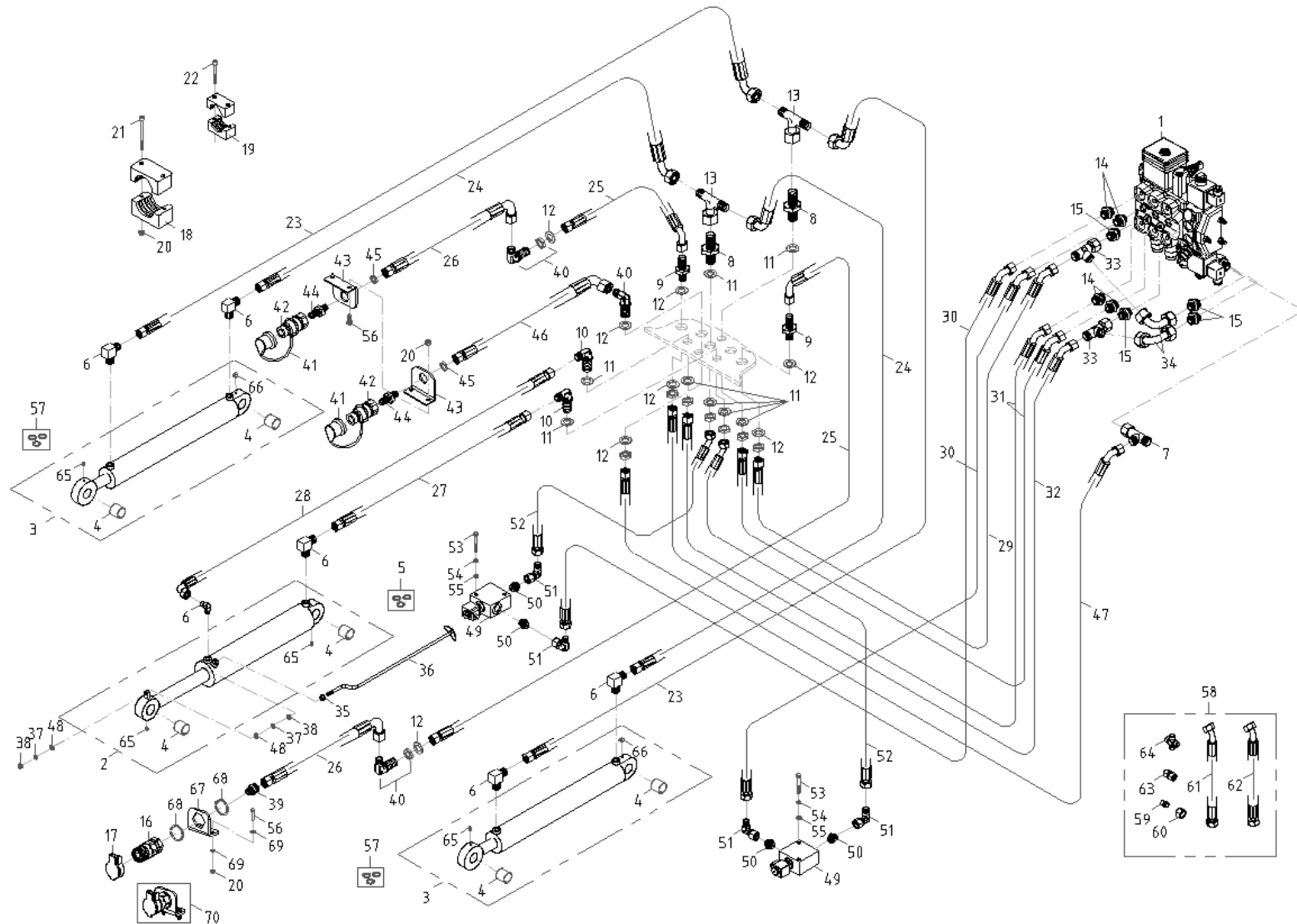
Pos	No	Bezeichnung	Désignation	Description	Information	Qty	Unit
1	1000211796	STEUERVENTIL	VANNE DE COMMANDE	CONTROL VALVE		1	ST
2	1000230100	KIPPZYLINDER	CYLINDRE BASCULANT	TILT RAM		1	ST
3	1000230123	HUBZYLINDER	VÉRIN DE LEVAGE	LIFT CYLINDER		2	ST
4	1000236767	GLEITLAGER	PALIER LISSE	SLIDE BEARING		6	ST
5	1000222388	ZYLINDERDICHTSATZ	POCHETTE DE JOINTS DU VÉRIN	CYLINDER SEAL KIT		1	ST
6	1000028478	VERSCHRAUBUNG	RACCORD	SCREW JOINT		6	ST
7	1000015517	VERSCHRAUBUNG	RACCORD	SCREW JOINT		1	ST
8	1000028480	VERSCHRAUBUNG	RACCORD	SCREW JOINT		2	ST
9	1000028467	VERSCHRAUBUNG	RACCORD	SCREW JOINT		4	ST
10	1000085080	SCHOTTVERSCHRAUBUNG	RACCORD PASSE CLOISON	LOCK SCREW CONNECTION		2	ST
11	1000082625	SCHEIBE	RONDELLE	WASHER		8	ST
12	1000082620	SCHEIBE	RONDELLE	WASHER		8	ST
13	1000015519	VERSCHRAUBUNG	RACCORD	SCREW JOINT		2	ST
14	1000225985	GERADE VERSCHRAUBUNG	CONNEXION À VISSER	SCREW CONNECTION		4	ST
15	1000225980	GERADE VERSCHRAUBUNG	CONNEXION À VISSER	SCREW CONNECTION		4	ST
16	1000247198	SCHNELLVERSCHLUßKUPPLUNG	COUPLEUR HYDRAULIQUE	QUICK LOCK COUPLING	Serial No.: 3025981	1	ST
17	1000226161	STAUBKAPPE	CACHE POUSSIÈRE	DUST CAP		1	ST
18	1000222657	KLEMMBACKE	PATIN DE RETENUE	CLAMP SHOE	Serial No.: 3025980	1	ST
19	1000222578	KLEMMBACKE	PATIN DE RETENUE	CLAMP SHOE		5	ST
20	1000085588	6KT-MUTTER	ÉCROU HEXAGONAL	HEXAGON NUT		6	ST
21	1000085461	ZYLINDERSCHRAUBE	VIS À TÊTE CYLINDRIQUE	CHEESE HEAD SCREW	Serial No.: 3025980	2	ST
22	1000015369	ZYLINDERSCHRAUBE	VIS À TÊTE CYLINDRIQUE	CHEESE HEAD SCREW		8	ST
23	1000220680	HYDRAULIKSCHLAUCH	BOYAU	HOSE		2	ST
24	1000220681	HYDRAULIKSCHLAUCH	BOYAU	HOSE		2	ST
25	1000220608	HYDRAULIKSCHLAUCH	BOYAU	HOSE		2	ST
26	1000218465	HYDRAULIKSCHLAUCH	BOYAU	HOSE		2	ST
27	1000219878	HYDRAULIKSCHLAUCH	BOYAU	HOSE		1	ST
28	1000220250	HYDRAULIKSCHLAUCH	BOYAU	HOSE		1	ST
29	1000221534	HYDRAULIKSCHLAUCH	BOYAU	HOSE		1	ST
30	1000220950	HYDRAULIKSCHLAUCH	BOYAU	HOSE		2	ST





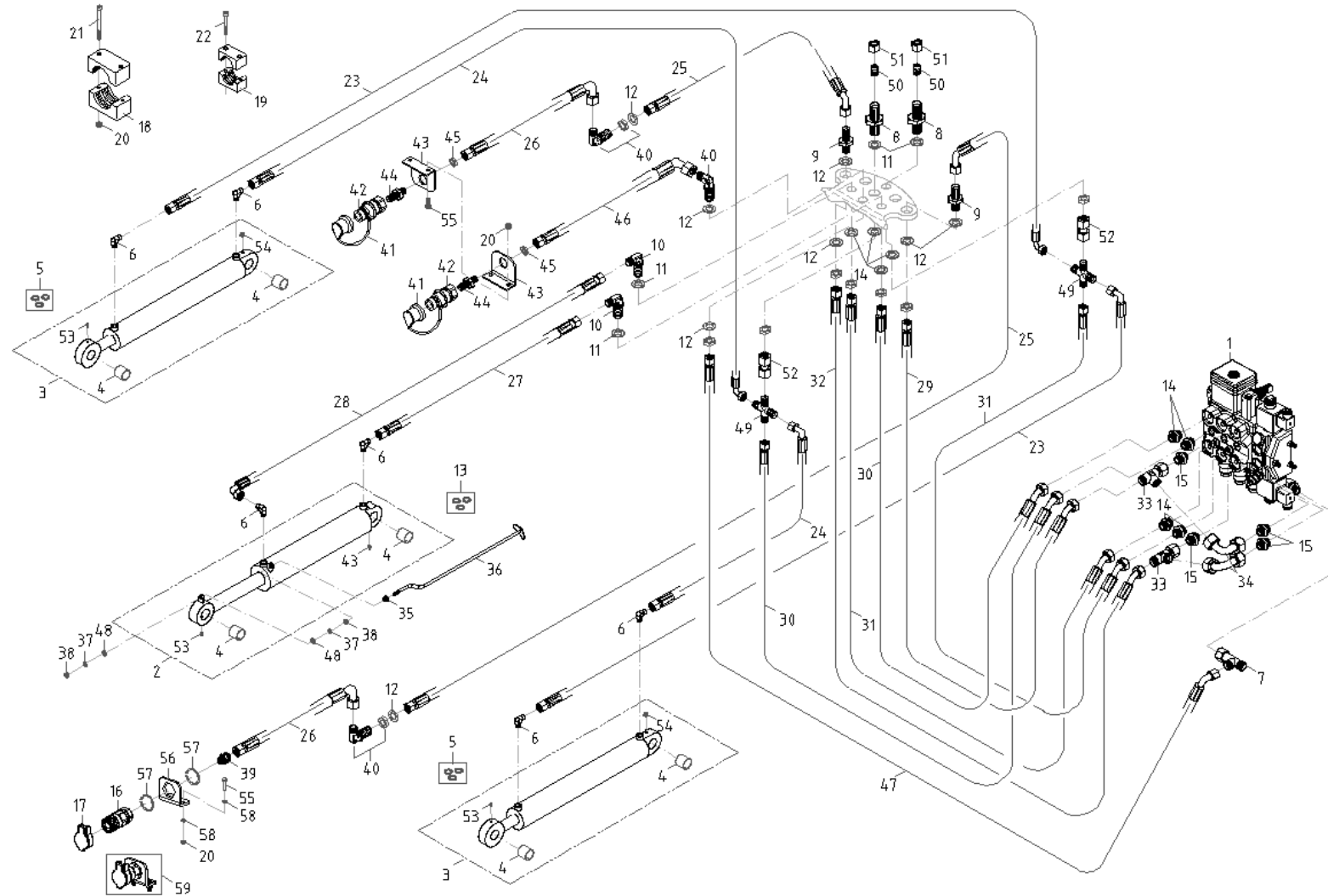
Pos	No	Bezeichnung	Désignation	Description	Information	Qty	Unit
31	1000221987	HYDRAULIKSCHLAUCH	BOYAU	HOSE		2	ST
32	1000221527	HYDRAULIKSCHLAUCH	BOYAU	HOSE		1	ST
33	1000015539	VERSCHRAUBUNG	RACCORD	SCREW JOINT		2	ST
34	1000221969	HYDRAULIKLEITUNG	LIGNE HYDRAULIQUE	FLEXIBLE LINE		2	ST
35	1000212697	FÜHRUNGSBUCHSE	BAGUE DE GUIDAGE	GUIDE BUSHING		1	ST
36	1000212688	NIVEAUANZEIGE	INDICATEUR DE NIVEAU	LEVEL INDICATOR		1	ST
37	1000082652	FÄCHERSCHEIBE	DISQUE EN ÉVENTAIL	GROOVED WASHER		2	ST
38	1000015407	6KT-MUTTER	ÉCROU HEXAGONAL	HEXAGON NUT		2	ST
39	1000225980	GERADE VERSCHRAUBUNG	CONNEXION À VISSER	SCREW CONNECTION		1	ST
40	1000028318	SCHOTTVERSCHRAUBUNG	RACCORD PASSE CLOISON	LOCK SCREW CONNECTION		3	ST
41	1000109416	SCHUTZKAPPE	CAPOT DE PROTECTION	PROTECTING CAP		2	ST
42	1000226218	STECKKUPPLUNG	COUPLEUR ENFICHABLE	PLUG COUPLING		2	ST
43	1000195044	HALTER KUPPLUNG	SUPPORT DE L'COUPLEUR	BRACKET		2	ST
44	1000251532	SCHOTTVERSCHRAUBUNG	RACCORD PASSE CLOISON	LOCK SCREW CONNECTION		2	ST
45	1000225973	KONTERMUTTER	CONTRE-ÉCROU	COUNTER NUT		2	ST
46	1000221305	HYDRAULIKSCHLAUCH	BOYAU	HOSE		1	ST
47	1000221304	HYDRAULIKSCHLAUCH	BOYAU	HOSE		1	ST
48	1000015432	U-SCHEIBE	DIQUE EN U	U-WASHER		2	ST
49	1000213483	MAGNETVENTIL	ÉLECTROVALVE	SOLENOID VALVE		2	ST
50	1000225966	GERADE VERSCHRAUBUNG	CONNEXION À VISSER	SCREW CONNECTION		4	ST
51	1000000573	VERSCHRAUBUNG	RACCORD	SCREW JOINT		4	ST
52	1000221421	HYDRAULIKSCHLAUCH	BOYAU	HOSE		2	ST
53	1000015402	6KT-SCHRAUBE	VIS À TÊTE HEXAGONALE	HEX SCREW		4	ST
54	1000222819	U-SCHEIBE	DIQUE EN U	U-WASHER		4	ST
55	1000082617	FEDERRING	RONDELLE ARRÊTOIR	SPRING WASHER		4	ST
56	1000085384	6KT-SCHRAUBE	VIS À TÊTE HEXAGONALE	HEX SCREW		4	ST
57	1000222389	ZYLINDERDICHTSATZ	POCHETTE DE JOINTS DU VÉRIN	CYLINDER SEAL KIT		1	ST
58	1000216354	UMBAUSATZ	KIT DE TRANSFORMATION	TRANSFORMATION KIT		1	ST
59	1000028235	VERSCHLUSSBUTZEN	PIÈCE DE FERMETURE	LOCK PIECE		2	ST
60	1000050504	ÜBERWURFMUTTER	ÉCROU A CHAPEAU	UNION NUT		2	ST





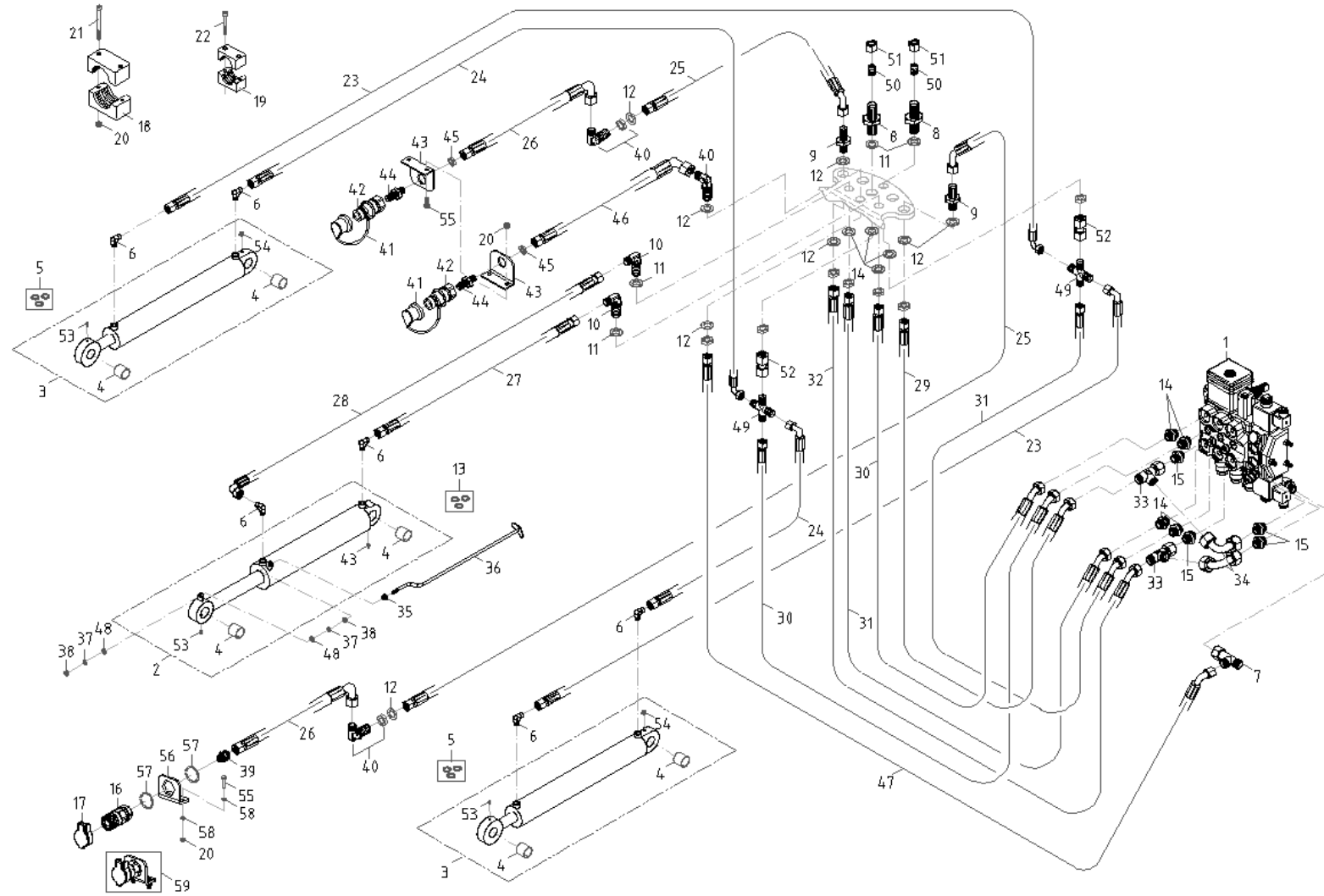
Pos	No	Bezeichnung	Désignation	Description	Information	Qty	Unit
61	1000222403	HYDRAULIKSCHLAUCH	BOYAU	HOSE		1	ST
62	1000222361	HYDRAULIKSCHLAUCH	BOYAU	HOSE		1	ST
63	1000085111	VERSCHRAUBUNG	RACCORD	SCREW JOINT		2	ST
64	1000103212	VERSCHRAUBUNG	RACCORD	SCREW JOINT		2	ST
65	1000223027	SCHMIERNIPPEL	GRAISSEUR	GREASE NIPPLE		4	ST
66	1000223029	SCHMIERNIPPEL	GRAISSEUR	GREASE NIPPLE		2	ST
67	1000321662	HALTER KUPPLUNG	SUPPORT DE L'COUPLEUR	BRACKET	Serial No.: 3025981	1	ST
68	1000092419	SICHERUNGSRING	CIRCLIPS	LOCK RING	Serial No.: 3025981	2	ST
69	1000015430	SCHEIBE	RONDELLE	WASHER	Serial No.: 3025981	4	ST
70	1000321951	NACHRÜSTSATZ KUPPLUNG	KIT COUPLEUR	RETROFIT KIT COUPLING	Serial No.: 3025980	1	ST





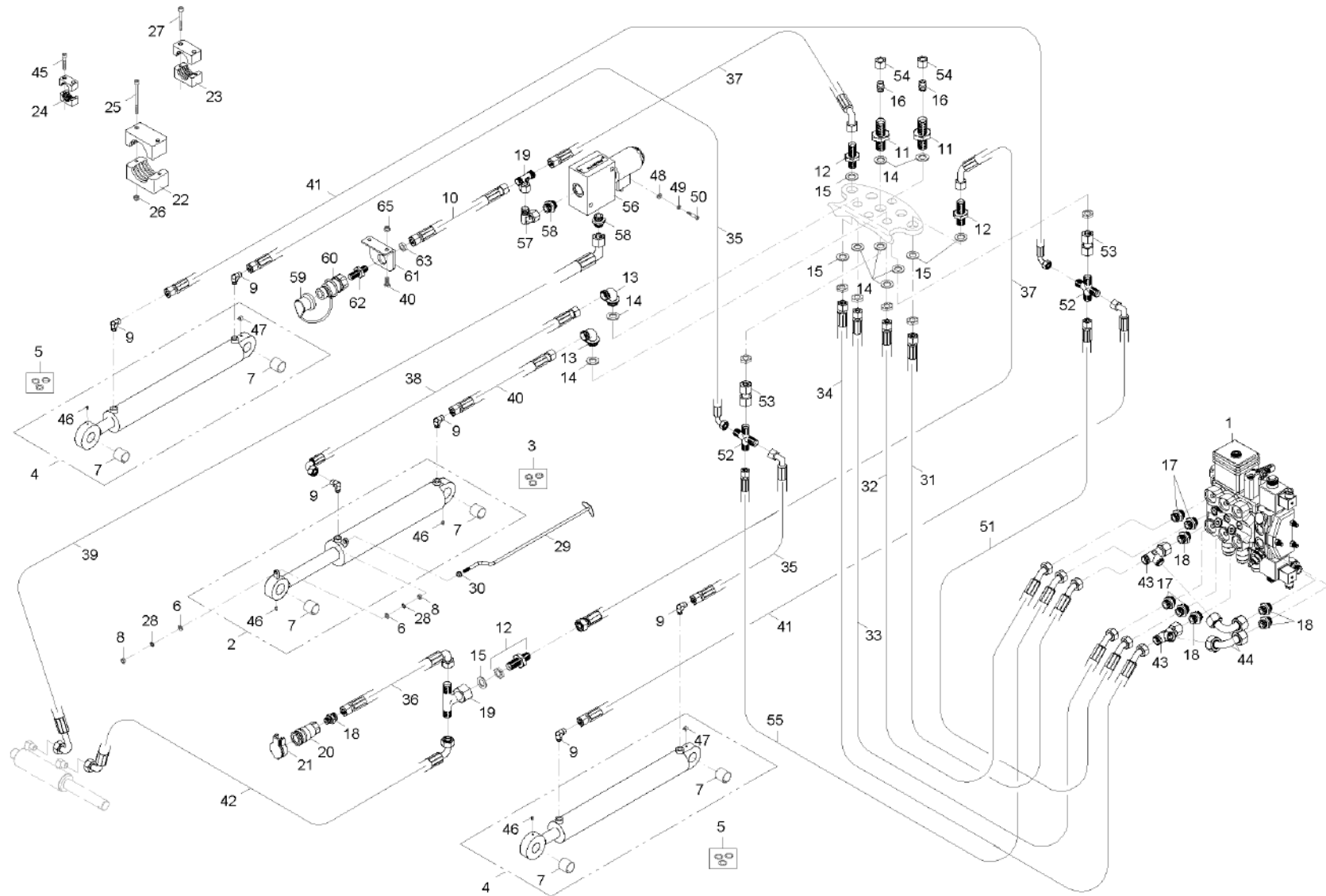
Pos	No	Bezeichnung	Désignation	Description	Information	Qty	Unit
1	1000211796	STEUERVENTIL	VANNE DE COMMANDE	CONTROL VALVE		1	ST
2	1000230100	KIPPZYLINDER	CYLINDRE BASCULANT	TILT RAM		1	ST
3	1000230123	HUBZYLINDER	VÉRIN DE LEVAGE	LIFT CYLINDER		2	ST
4	1000236767	GLEITLAGER	PALIER LISSE	SLIDE BEARING		6	ST
5	1000222389	ZYLINDERDICHTSATZ	POCHETTE DE JOINTS DU VÉRIN	CYLINDER SEAL KIT		1	ST
6	1000028478	VERSCHRAUBUNG	RACCORD	SCREW JOINT		6	ST
7	1000015517	VERSCHRAUBUNG	RACCORD	SCREW JOINT		1	ST
8	1000028480	VERSCHRAUBUNG	RACCORD	SCREW JOINT		2	ST
9	1000028467	VERSCHRAUBUNG	RACCORD	SCREW JOINT		4	ST
10	1000085080	SCHOTTVERSCHRAUBUNG	RACCORD PASSE CLOISON	LOCK SCREW CONNECTION		2	ST
11	1000082625	SCHEIBE	RONDELLE	WASHER		8	ST
12	1000082620	SCHEIBE	RONDELLE	WASHER		8	ST
13	1000222388	ZYLINDERDICHTSATZ	POCHETTE DE JOINTS DU VÉRIN	CYLINDER SEAL KIT		2	ST
14	1000225985	GERADE VERSCHRAUBUNG	CONNEXION À VISSER	SCREW CONNECTION		4	ST
15	1000225980	GERADE VERSCHRAUBUNG	CONNEXION À VISSER	SCREW CONNECTION		4	ST
16	1000247198	SCHNELLVERSCHLUßKUPPLUNG	COUPLEUR HYDRAULIQUE	QUICK LOCK COUPLING	Serial No.: 3025981	1	ST
17	1000226161	STAUBKAPPE	CACHE POUSSIÈRE	DUST CAP		1	ST
18	1000222657	KLEMMBACKE	PATIN DE RETENUE	CLAMP SHOE	Serial No.: 3025980	1	ST
19	1000222578	KLEMMBACKE	PATIN DE RETENUE	CLAMP SHOE		5	ST
20	1000085588	6KT-MUTTER	ÉCROU HEXAGONAL	HEXAGON NUT		6	ST
21	1000085461	ZYLINDERSCHRAUBE	VIS À TÊTE CYLINDRIQUE	CHEESE HEAD SCREW	Serial No.: 3025980	2	ST
22	1000015369	ZYLINDERSCHRAUBE	VIS À TÊTE CYLINDRIQUE	CHEESE HEAD SCREW		8	ST
23	1000222361	HYDRAULIKSCHLAUCH	BOYAU	HOSE		2	ST
24	1000222403	HYDRAULIKSCHLAUCH	BOYAU	HOSE		1	ST
25	1000220608	HYDRAULIKSCHLAUCH	BOYAU	HOSE		2	ST
26	1000218465	HYDRAULIKSCHLAUCH	BOYAU	HOSE		2	ST
27	1000219878	HYDRAULIKSCHLAUCH	BOYAU	HOSE		1	ST
28	1000220250	HYDRAULIKSCHLAUCH	BOYAU	HOSE		1	ST
29	1000221534	HYDRAULIKSCHLAUCH	BOYAU	HOSE		1	ST
30	1000220950	HYDRAULIKSCHLAUCH	BOYAU	HOSE		2	ST





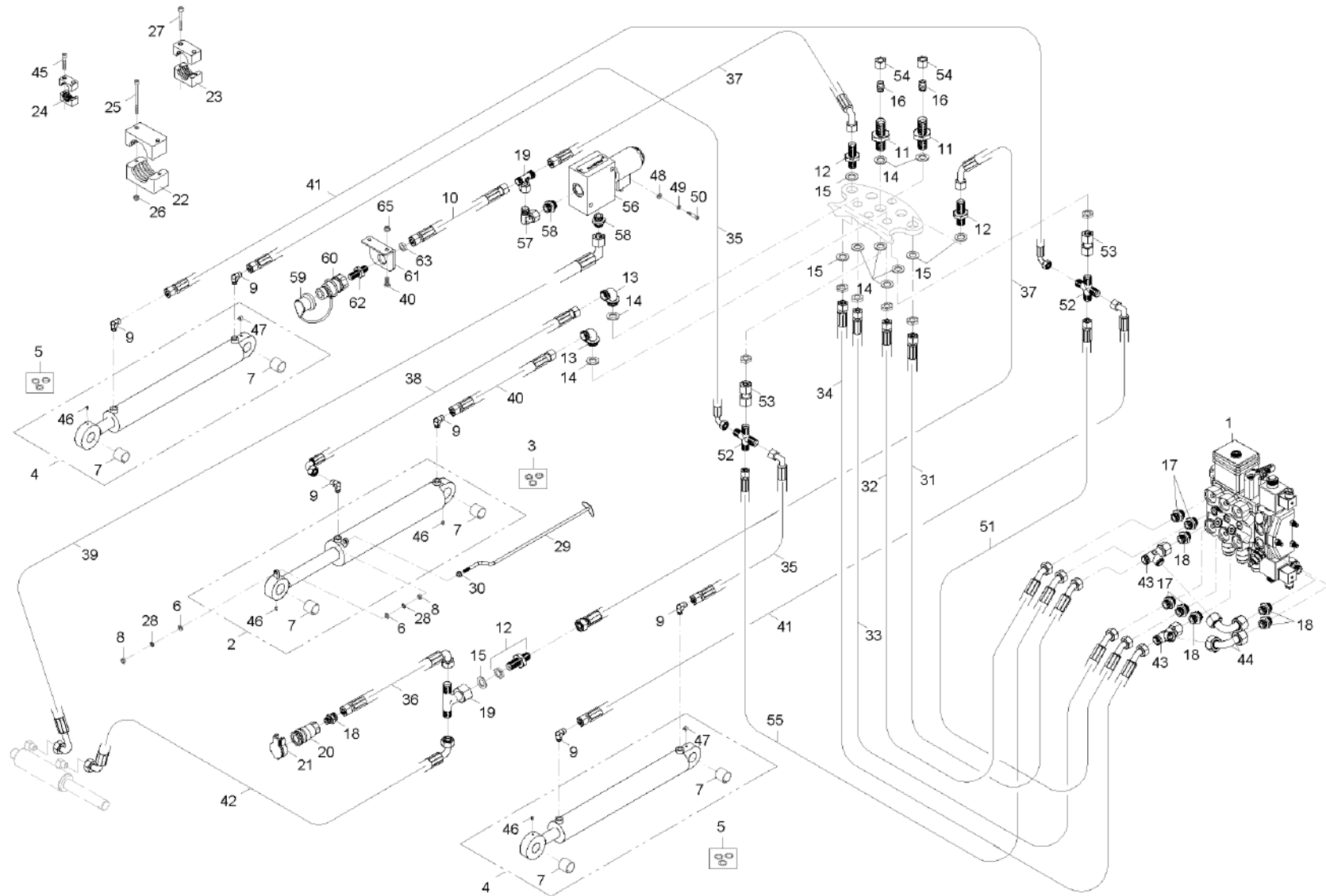
Pos	No	Bezeichnung	Désignation	Description	Information	Qty	Unit
31	1000221987	HYDRAULIKSCHLAUCH	BOYAU	HOSE		2	ST
32	1000221527	HYDRAULIKSCHLAUCH	BOYAU	HOSE		1	ST
33	1000015539	VERSCHRAUBUNG	RACCORD	SCREW JOINT		2	ST
34	1000221969	HYDRAULIKLEITUNG	LIGNE HYDRAULIQUE	FLEXIBLE LINE		2	ST
35	1000212697	FÜHRUNGSBUCHSE	BAGUE DE GUIDAGE	GUIDE BUSHING		1	ST
36	1000212688	NIVEAUANZEIGE	INDICATEUR DE NIVEAU	LEVEL INDICATOR		1	ST
37	1000082652	FÄCHERSCHEIBE	DISQUE EN ÉVENTAIL	GROOVED WASHER		2	ST
38	1000015407	6KT-MUTTER	ÉCROU HEXAGONAL	HEXAGON NUT		2	ST
39	1000225980	GERADE VERSCHRAUBUNG	CONNEXION À VISSER	SCREW CONNECTION		1	ST
40	1000028318	SCHOTTVERSCHRAUBUNG	RACCORD PASSE CLOISON	LOCK SCREW CONNECTION		3	ST
41	1000109416	SCHUTZKAPPE	CAPOT DE PROTECTION	PROTECTING CAP		2	ST
42	1000226218	STECKKUPPLUNG	COUPLEUR ENFICHABLE	PLUG COUPLING		2	ST
43	1000195044	HALTER KUPPLUNG	SUPPORT DE L'COUPLEUR	BRACKET		2	ST
44	1000251532	SCHOTTVERSCHRAUBUNG	RACCORD PASSE CLOISON	LOCK SCREW CONNECTION		2	ST
45	1000225973	KONTERMUTTER	CONTRE-ÉCROU	COUNTER NUT		2	ST
46	1000221305	HYDRAULIKSCHLAUCH	BOYAU	HOSE		1	ST
47	1000221304	HYDRAULIKSCHLAUCH	BOYAU	HOSE		1	ST
48	1000015432	U-SCHEIBE	DIQUE EN U	U-WASHER		2	ST
49	1000103212	VERSCHRAUBUNG	RACCORD	SCREW JOINT		2	ST
50	1000028235	VERSCHLUSSBUTZEN	PIÈCE DE FERMETURE	LOCK PIECE		2	ST
51	1000050504	ÜBERWURFMUTTER	ÉCROU A CHAPEAU	UNION NUT		2	ST
52	1000085111	VERSCHRAUBUNG	RACCORD	SCREW JOINT		2	ST
53	1000223027	SCHMIERNIPPEL	GRAISSEUR	GREASE NIPPLE		4	ST
54	1000223029	SCHMIERNIPPEL	GRAISSEUR	GREASE NIPPLE		2	ST
55	1000085384	6KT-SCHRAUBE	VIS À TÊTE HEXAGONALE	HEX SCREW		4	ST
56	1000321662	HALTER KUPPLUNG	SUPPORT DE L'COUPLEUR	BRACKET	*Serial No.: 3025981	1	ST
57	1000092419	SICHERUNGSRING	CIRCLIPS	LOCK RING	*Serial No.: 3025981	2	ST
58	1000015430	SCHEIBE	RONDELLE	WASHER	*Serial No.: 3025981	4	ST
59	1000321951	NACHRÜSTSATZ KUPPLUNG	KIT COUPLEUR	RETROFIT KIT COUPLING	*Serial No.: 3025980	1	ST





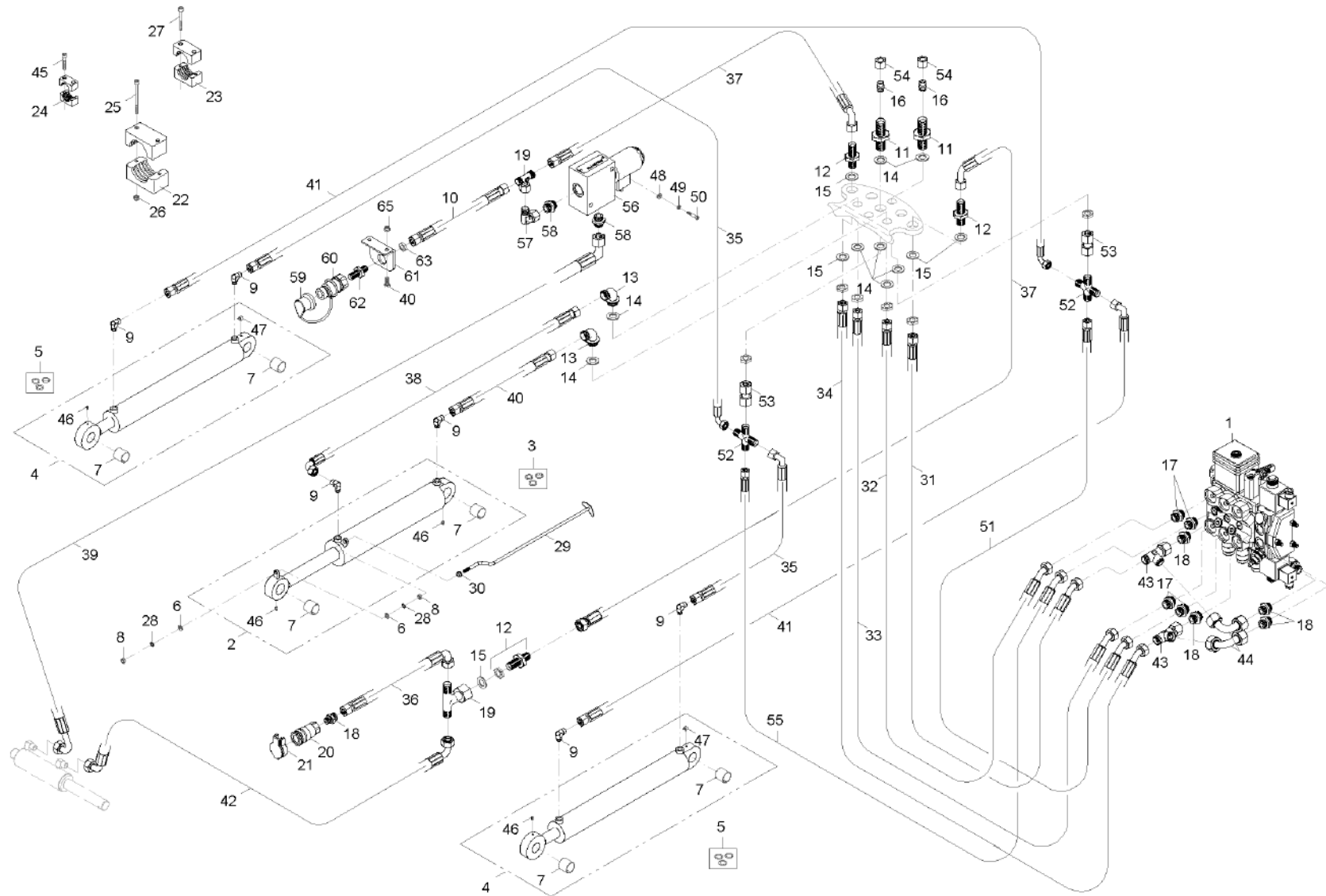
Pos	No	Bezeichnung	Désignation	Description	Information	Qty	Unit
1	1000211796	STEUERVENTIL	VANNE DE COMMANDE	CONTROL VALVE		1	ST
2	1000230100	KIPPZYLINDER	CYLINDRE BASCULANT	TILT RAM		1	ST
3	1000222388	ZYLINDERDICHTSATZ	POCHETTE DE JOINTS DU VÉRIN	CYLINDER SEAL KIT		1	ST
4	1000230123	HUBZYLINDER	VÉRIN DE LEVAGE	LIFT CYLINDER		2	ST
5	1000222389	ZYLINDERDICHTSATZ	POCHETTE DE JOINTS DU VÉRIN	CYLINDER SEAL KIT		1	ST
6	1000015432	U-SCHEIBE	DIQUE EN U	U-WASHER		2	ST
7	1000236767	GLEITLAGER	PALIER LISSE	SLIDE BEARING		6	ST
8	1000015407	6KT-MUTTER	ÉCROU HEXAGONAL	HEXAGON NUT		2	ST
9	1000028478	VERSCHRAUBUNG	RACCORD	SCREW JOINT		6	ST
10	1000238442	HYDRAULIKSCHLAUCH	BOYAU	HOSE		1	ST
11	1000028480	VERSCHRAUBUNG	RACCORD	SCREW JOINT		2	ST
12	1000028467	VERSCHRAUBUNG	RACCORD	SCREW JOINT		2	ST
13	1000085080	SCHOTTVERSCHRAUBUNG	RACCORD PASSE CLOISON	LOCK SCREW CONNECTION		2	ST
14	1000082625	SCHEIBE	RONDELLE	WASHER		8	ST
15	1000082620	SCHEIBE	RONDELLE	WASHER		5	ST
16	1000028235	VERSCHLUSSBUTZEN	PIÈCE DE FERMETURE	LOCK PIECE		2	ST
17	1000225985	GERADE VERSCHRAUBUNG	CONNEXION À VISSER	SCREW CONNECTION		4	ST
18	1000225980	GERADE VERSCHRAUBUNG	CONNEXION À VISSER	SCREW CONNECTION		4	ST
19	1000085108	VERSCHRAUBUNG	RACCORD	SCREW JOINT		2	ST
20	1000226162	STECKKUPPLUNG	COUPLEUR ENFICHABLE	PLUG COUPLING		2	ST
21	1000186757	STAUBKAPPE	CACHE POUSSIÈRE	DUST CAP		2	ST
22	1000222657	KLEMMBACKE	PATIN DE RETENUE	CLAMP SHOE		2	ST
23	1000222578	KLEMMBACKE	PATIN DE RETENUE	CLAMP SHOE		4	ST
24	1000222581	KLEMMBACKE	PATIN DE RETENUE	CLAMP SHOE		4	ST
25	1000085461	ZYLINDERSCHRAUBE	VIS À TÊTE CYLINDRIQUE	CHEESE HEAD SCREW		4	ST
26	1000085588	6KT-MUTTER	ÉCROU HEXAGONAL	HEXAGON NUT		4	ST
27	1000015369	ZYLINDERSCHRAUBE	VIS À TÊTE CYLINDRIQUE	CHEESE HEAD SCREW		8	ST
28	1000082652	FÄCHERSCHEIBE	DISQUE EN ÉVENTAIL	GROOVED WASHER		2	ST
29	1000212688	NIVEAUANZEIGE	INDICATEUR DE NIVEAU	LEVEL INDICATOR		1	ST
30	1000212697	FÜHRUNGSBUCHSE	BAGUE DE GUIDAGE	GUIDE BUSHING		1	ST





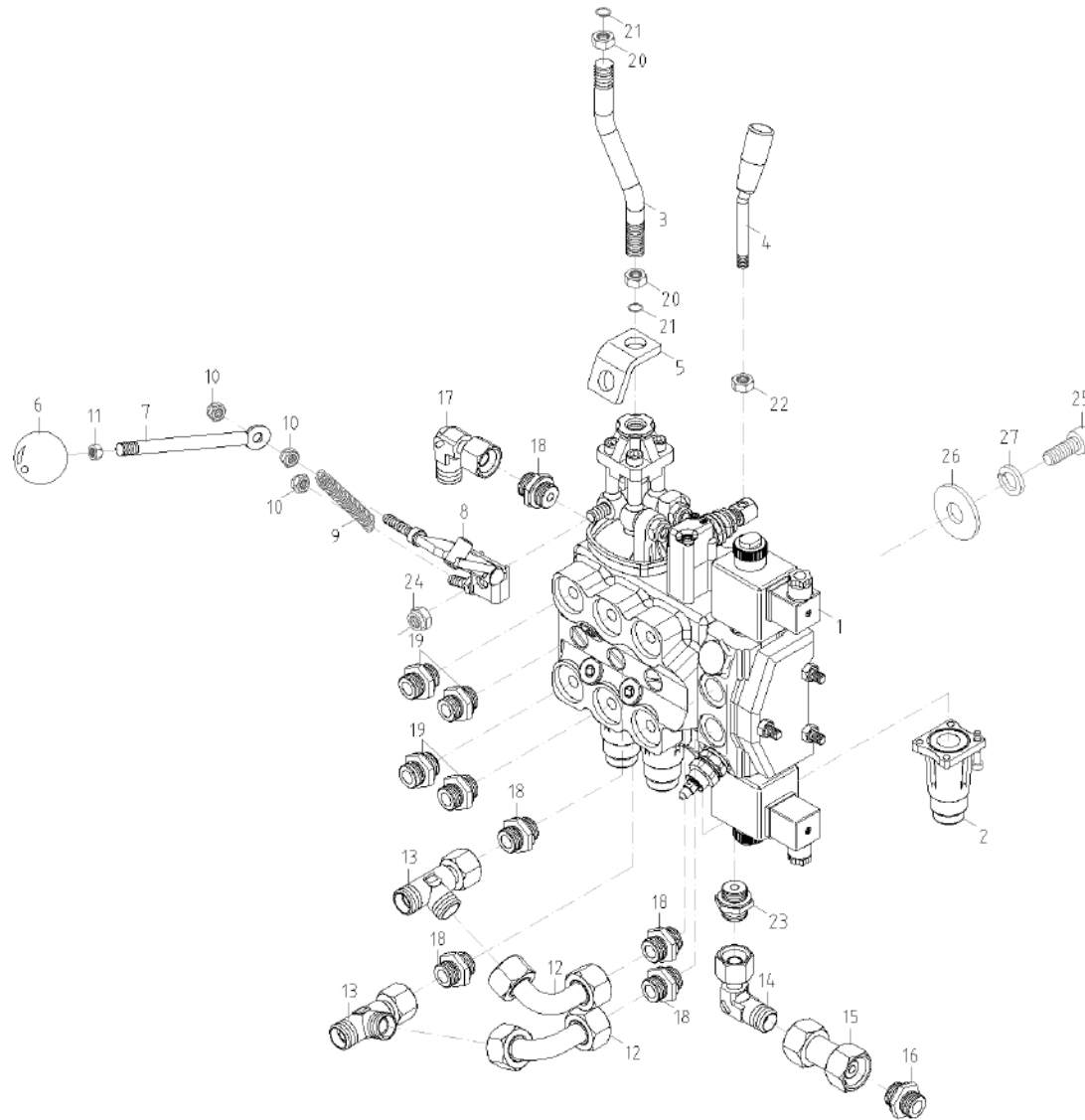
Pos	No	Bezeichnung	Désignation	Description	Information	Qty	Unit
31	1000221534	HYDRAULIKSCHLAUCH	BOYAU	HOSE		1	ST
32	1000220950	HYDRAULIKSCHLAUCH	BOYAU	HOSE		2	ST
33	1000221987	HYDRAULIKSCHLAUCH	BOYAU	HOSE		2	ST
34	1000221527	HYDRAULIKSCHLAUCH	BOYAU	HOSE		1	ST
35	1000222403	HYDRAULIKSCHLAUCH	BOYAU	HOSE		2	ST
36	1000218465	HYDRAULIKSCHLAUCH	BOYAU	HOSE		2	ST
37	1000220608	HYDRAULIKSCHLAUCH	BOYAU	HOSE		2	ST
38	1000220250	HYDRAULIKSCHLAUCH	BOYAU	HOSE		1	ST
39	1000238443	HYDRAULIKSCHLAUCH	BOYAU	HOSE		1	ST
40	1000219878	HYDRAULIKSCHLAUCH	BOYAU	HOSE		1	ST
41	1000222361	HYDRAULIKSCHLAUCH	BOYAU	HOSE		2	ST
42	1000221340	HYDRAULIKSCHLAUCH	BOYAU	HOSE		1	ST
43	1000015539	VERSCHRAUBUNG	RACCORD	SCREW JOINT		2	ST
44	1000221969	HYDRAULIKLEITUNG	LIGNE HYDRAULIQUE	FLEXIBLE LINE		2	ST
45	1000085457	ZYLINDERSCHRAUBE	VIS À TÊTE CYLINDRIQUE	CHEESE HEAD SCREW		8	ST
46	1000223027	SCHMIERNIPPEL	GRAISSEUR	GREASE NIPPLE		4	ST
47	1000223029	SCHMIERNIPPEL	GRAISSEUR	GREASE NIPPLE		2	ST
48	1000222875	U-SCHEIBE	DIQUE EN U	U-WASHER		4	ST
49	1000015444	FEDERRING	RONDELLE ARRÊTOIR	SPRING WASHER		2	ST
50	1000015365	ZYLINDERSCHRAUBE	VIS À TÊTE CYLINDRIQUE	CHEESE HEAD SCREW		2	ST
51	1000221535	HYDRAULIKSCHLAUCH	BOYAU	HOSE		1	ST
52	1000103212	VERSCHRAUBUNG	RACCORD	SCREW JOINT		1	ST
53	1000085111	VERSCHRAUBUNG	RACCORD	SCREW JOINT		1	ST
54	1000050504	ÜBERWURFMUTTER	ÉCROU A CHAPEAU	UNION NUT		1	ST
55	1000221536	HYDRAULIKSCHLAUCH	BOYAU	HOSE		1	ST
56	1000243814	MAGNETVENTIL	ÉLECTROVALVE	SOLENOID VALVE		1	ST
57	1000015512	VERSCHRAUBUNG	RACCORD	SCREW JOINT		1	ST
58	1000226178	GERADE VERSCHRAUBUNG	CONNEXION À VISSER	SCREW CONNECTION		2	ST
59	1000109416	SCHUTZKAPPE	CAPOT DE PROTECTION	PROTECTING CAP		2	ST
60	1000226218	STECKKUPPLUNG	COUPLEUR ENFICHABLE	PLUG COUPLING		2	ST





Pos	No	Bezeichnung	Désignation	Description	Information	Qty	Unit
61	1000195044	HALTER KUPPLUNG	SUPPORT DE L'COUPLEUR	BRACKET		2	ST
62	1000251532	SCHOTTVERSCHRAUBUNG	RACCORD PASSE CLOISON	LOCK SCREW CONNECTION		2	ST
63	1000225973	KONTERMUTTER	CONTRE-ÉCROU	COUNTER NUT		2	ST
64	1000085384	6KT-SCHRAUBE	VIS À TÊTE HEXAGONALE	HEX SCREW		2	ST
65	1000085588	6KT-MUTTER	ÉCROU HEXAGONAL	HEXAGON NUT		2	ST

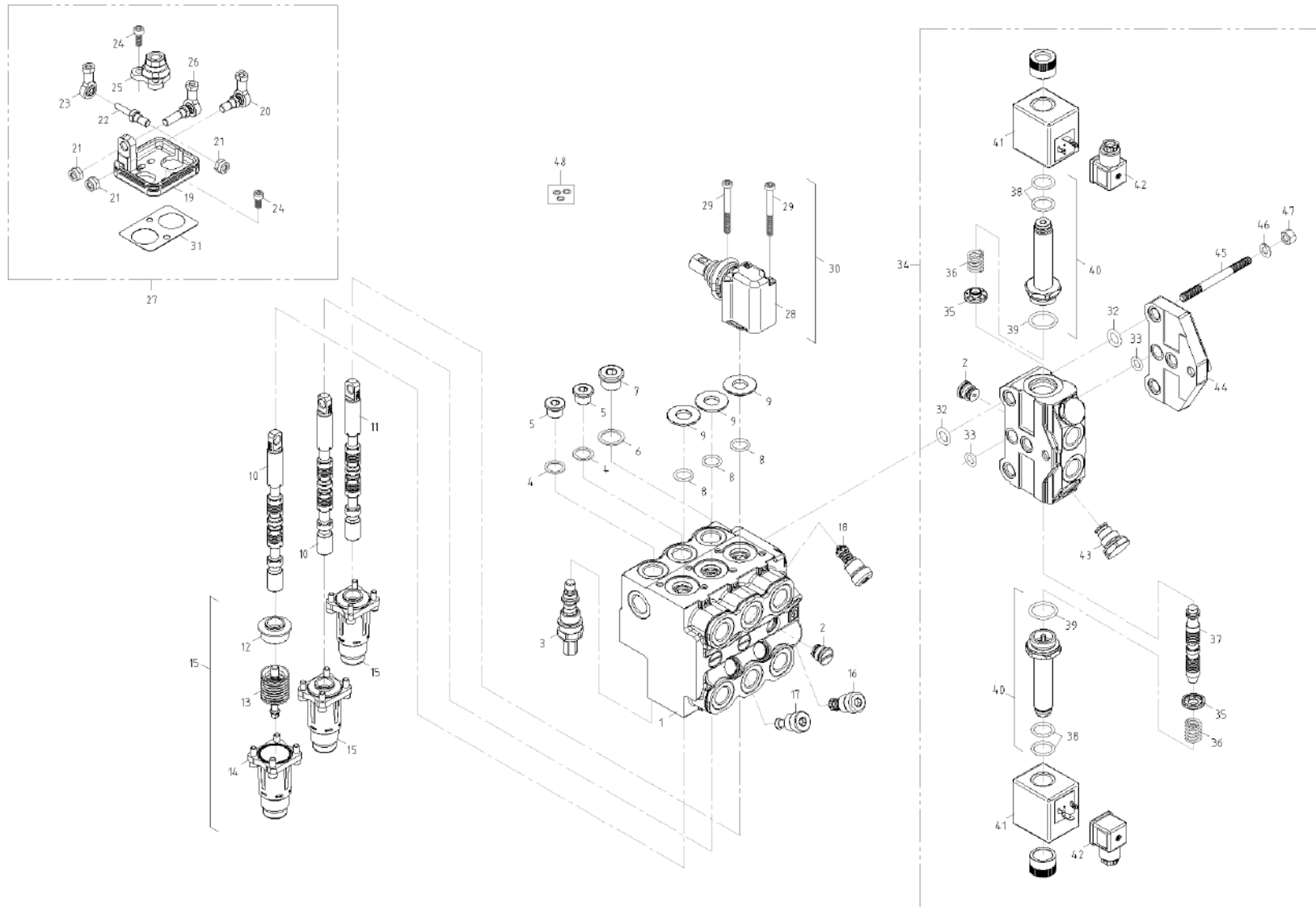




STEUERVENTIL
VANNE DE COMMANDE
CONTROL VALVE

Pos	No	Bezeichnung	Désignation	Description	Information	Qty	Unit
1	1000211796	STEUERVENTIL	VANNE DE COMMANDE	CONTROL VALVE		1	ST
2	1000226046	RASTE VENTIL	POSITIONNEMENT	POSITIONER		1	ST
3	1000203618	VERBINDUNGSSTÜCK	MANCHON	CONNECTION PIECE		1	ST
4	1000225811	STEUERHEBEL	LEVIER DE COMMANDE	CONTROL LEVER		1	ST
5	1000209645	HALTER	SUPPORT	BRACKET		1	ST
6	1000196734	KNOPFGRIF	MANETTE DE BOUTON	BUTTONHANDLE		1	ST
7	1000209643	VERBINDUNGSSTÜCK	MANCHON	CONNECTION PIECE		1	ST
8	1000222772	ARRETIERUNG	FIXÉE	FIXING		1	ST
9	1000222558	ZUGFEDER	RESSORT DE TRACTION	TENSION SPRING		1	ST
10	1000085588	6KT-MUTTER	ÉCROU HEXAGONAL	HEXAGON NUT		3	ST
11	1000015406	6KT-MUTTER	ÉCROU HEXAGONAL	HEXAGON NUT		1	ST
12	1000221969	HYDRAULIKLEITUNG	LIGNE HYDRAULIQUE	FLEXIBLE LINE		2	ST
13	1000015539	VERSCHRAUBUNG	RACCORD	SCREW JOINT		2	ST
14	1000015513	VERSCHRAUBUNG	RACCORD	SCREW JOINT		1	ST
15	1000018398	VERSCHRAUBUNG	RACCORD	SCREW JOINT		1	ST
16	1000085050	VERSCHRAUBUNG	RACCORD	SCREW JOINT		1	ST
17	1000015512	VERSCHRAUBUNG	RACCORD	SCREW JOINT		1	ST
18	1000225980	GERADE VERSCHRAUBUNG	CONNEXION À VISSER	SCREW CONNECTION		5	ST
19	1000225985	GERADE VERSCHRAUBUNG	CONNEXION À VISSER	SCREW CONNECTION		4	ST
20	1000049000	6KT-MUTTER	ÉCROU HEXAGONAL	HEXAGON NUT		2	ST
21	1000022017	FEDERRING	RONDELLE ARRÊTOIR	SPRING WASHER		2	ST
22	1000015407	6KT-MUTTER	ÉCROU HEXAGONAL	HEXAGON NUT		1	ST
23	1000225986	GERADE VERSCHRAUBUNG	CONNEXION À VISSER	SCREW CONNECTION		1	ST
24	1000013022	6KT-MUTTER	ÉCROU HEXAGONAL	HEXAGON NUT		1	ST
25	1000019593	ZYLINDERSCHRAUBE	VIS À TÊTE CYLINDRIQUE	CHEESE HEAD SCREW		3	ST
26	1000222819	U-SCHEIBE	DIQUE EN U	U-WASHER		3	ST
27	1000082617	FEDERRING	RONDELLE ARRÊTOIR	SPRING WASHER		3	ST

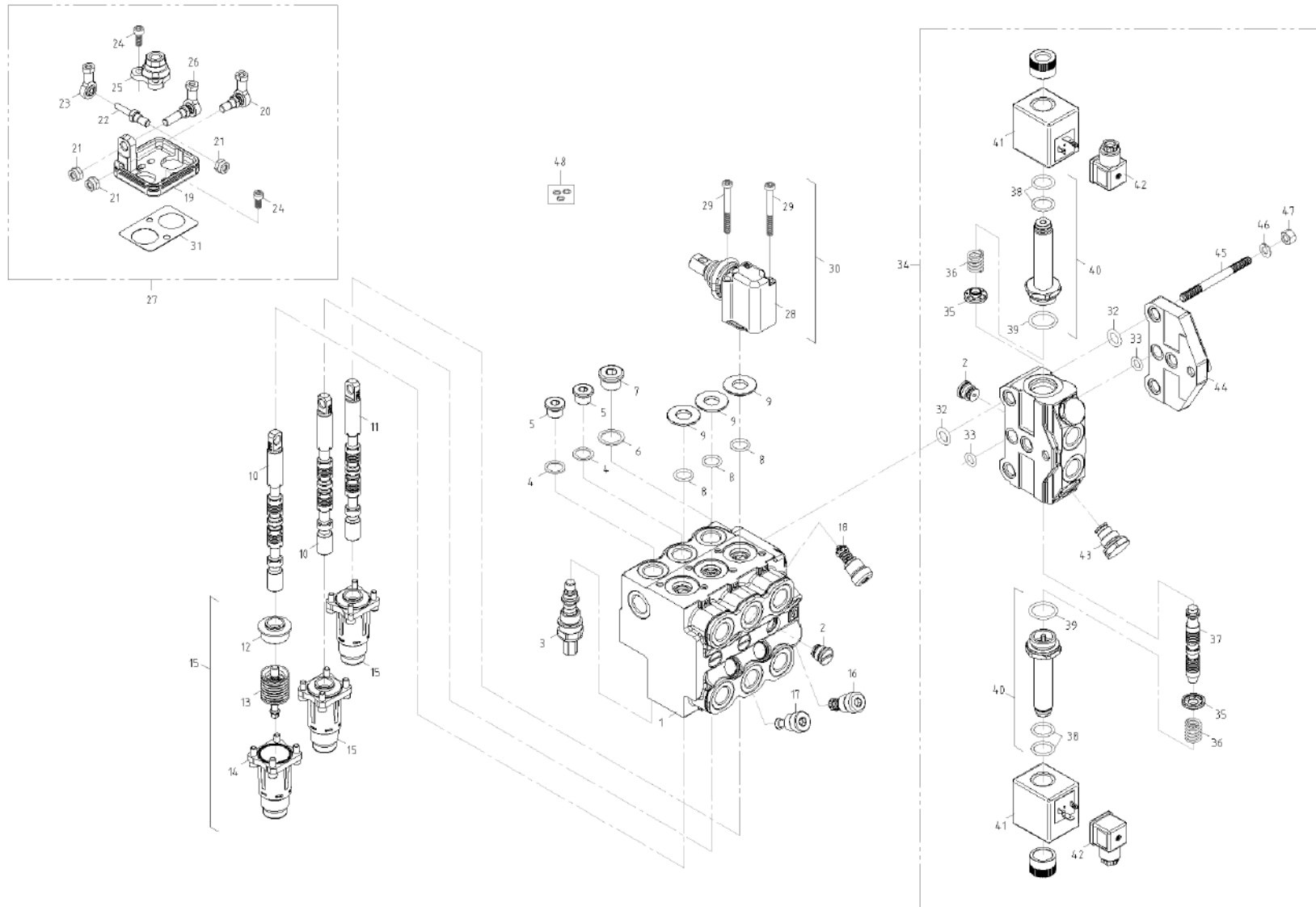




STEUERVENTIL
VANNE DE COMMANDE
CONTROL VALVE

Pos	No	Bezeichnung	Désignation	Description	Information	Qty	Unit
1	1000211796	STEUERVENTIL	VANNE DE COMMANDE	CONTROL VALVE		1	ST
2	1000174924	RÜCKSCHLAGVENTIL	CLAPET ANTIRETOUR	NON RETURN VALVE		4	ST
3	1000213397	DRUCKBEGRENZUNGSVENTIL	SOUPAPE LIMITRICE DE PRESSION	PRESSURE LIMIT RELIEFVALVE		1	ST
4	1000238322	DICHTRING	BAGUE D'ÉTANCHÉITÉ	SEAL RING		2	ST
5	1000223667	VERSCHLUSSSCHRAUBE	BOUCHON DE GRAISSAGE	LOCK SCREW		2	ST
6	1000238322	DICHTRING	BAGUE D'ÉTANCHÉITÉ	SEAL RING		1	ST
7	1000238342	VERSCHLUSSSCHRAUBE	BOUCHON DE GRAISSAGE	LOCK SCREW		1	ST
8	1000224649	O-RING	JOINT TORIQUE	O-RING		3	ST
9	1000238350	DISTANZSTÜCK	ENTRETOISE	DISTANCE PIECE		3	ST
10	1000238372	STUEKOLBEN	PISTON DE CONTRÔLE	CONTROL PISTON		2	ST
11	1000238373	STUEKOLBEN	PISTON DE CONTRÔLE	CONTROL PISTON		1	ST
12	1000238374	DICHTSATZ STEUERKOLBEN	POCHETTE DE JOINTS DU PISTON CONTRÔLE	SEAL KIT CONTROL PISTON		3	ST
13	1000238377	SCHWIMMSTELLUNG	POSITION FLOTTANTE	FLOATING POSITION		3	ST
14	1000238378	DECKEL	COUVERCLE	COVER		3	ST
15	1000226100	RASTE VENTIL	POSITIONNEMENT	POSITIONER		3	ST
16	1000232661	NACHSAUGVENTIL	SOUPAPE À SUCCION	SUCTION VALVE		1	ST
17	1000213281	DRUCKBEGRENZUNGSVENTIL	SOUPAPE LIMITRICE DE PRESSION	PRESSURE LIMIT RELIEFVALVE		1	ST
18	1000235467	VENTIL	SOUPAPE	VALVE		1	ST
19	1000238379	PLATTE	PLAQUE DU CONTRÔLE EN CROIX	CROSS CONTROL PLATE		1	ST
20	1000238380	GELENK	ARTICULATION	ARTICULATION		1	ST
21	1000225944	MUTTER	ÉCROU	NUT		3	ST
22	1000238381	BOLZEN	AXE	PIN		1	ST
23	1000174930	GELENK	ARTICULATION	ARTICULATION		1	ST
24	1000085455	ZYLINDERSCHRAUBE	VIS À TÊTE CYLINDRIQUE	CHEESE HEAD SCREW		5	ST
25	1000238382	PLATTE	PLAQUE DU CONTRÔLE EN CROIX	CROSS CONTROL PLATE		1	ST
26	1000238383	GELENK	ARTICULATION	ARTICULATION		1	ST
27	1000238305	GELENKKREUZ	CROIX ARTICULÉ	CROSS UNION		1	ST
28	1000238334	BETÄTIGUNGSGELENK	ARTICULATION	ARTICULATION		1	ST
29	1000222854	INNENSECHSKANTSCHRAUBE	VIS À TÊTE HEXAGONALE INTÉRIEURE	INNER HEXAGON SCREW		2	ST
30	1000238332	BETÄTIGUNGSGELENK	ARTICULATION	ARTICULATION		1	ST

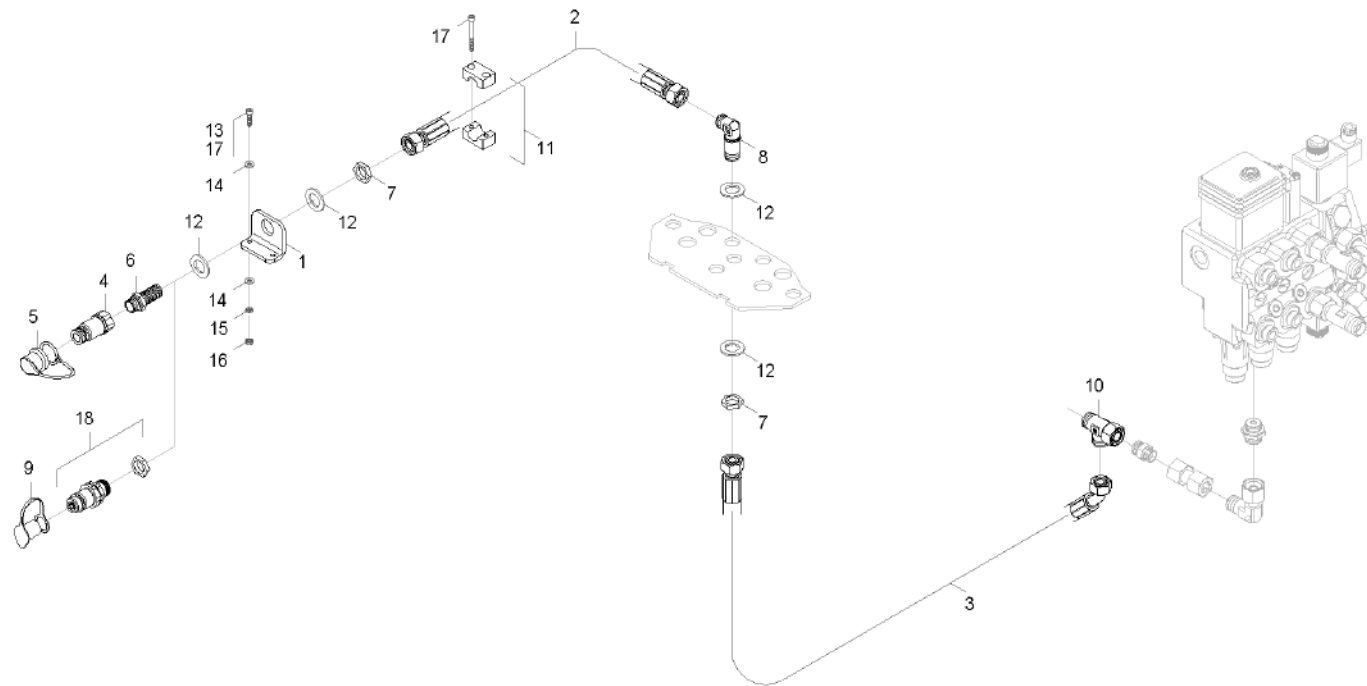




STEUERVENTIL
VANNE DE COMMANDE
CONTROL VALVE

Pos	No	Bezeichnung	Désignation	Description	Information	Qty	Unit
31	1000238335	DICHTUNG	JOINT D'ÉTANCHÉITÉ	SEAL		1	ST
32	1000224861	O-RING	JOINT TORIQUE	O-RING		6	ST
33	1000224868	O-RING	JOINT TORIQUE	O-RING		2	ST
34	1000239669	VENTILBLOCK	BLOC DE SOUPAPE	VALVE BLOCK		1	ST
35	1000238504	DISTANZRING	CALLE	SHIM		2	ST
36	1000238508	FEDER	RESSORT	SPRING		2	ST
37	1000238510	STEUERKOLBEN	PISTON DE CONTRÔLE	CONTROL PISTON		1	ST
38	1000239626	O-RING	JOINT TORIQUE	O-RING		4	ST
39	1000238523	O-RING	JOINT TORIQUE	O-RING		2	ST
40	1000238525	MAGNETVENTIL	ÉLECTROVALVE	SOLENOID VALVE		2	ST
41	1000226145	MAGNETSPULE	BOBINE D'ELECTRO-VANNE	MAGNET SPOOL		2	ST
42	1000229813	STECKHÜSENGEHÄUSE	PRISE DE CONNEXION	PLUG SLEEVE HOUSING		2	ST
43	1000226159	VERSCHLUSSSTOPFEN	BOUCHON DE FERMETURE	LOCK PLUG		2	ST
44	1000238528	VENTILBLOCK	BLOC DE SOUPAPE	VALVE BLOCK		1	ST
45	1000238530	STIFTSCHRAUBE	GOUJON	STUD		3	ST
46	1000238487	U-SCHEIBE	DIQUE EN U	U-WASHER		3	ST
47	1000238533	6KT-MUTTER	ÉCROU HEXAGONAL	HEXAGON NUT		3	ST
48	1000264581	DICHTSATZ	POCHETTE DE JOINTS	SEAL KIT		1	ST

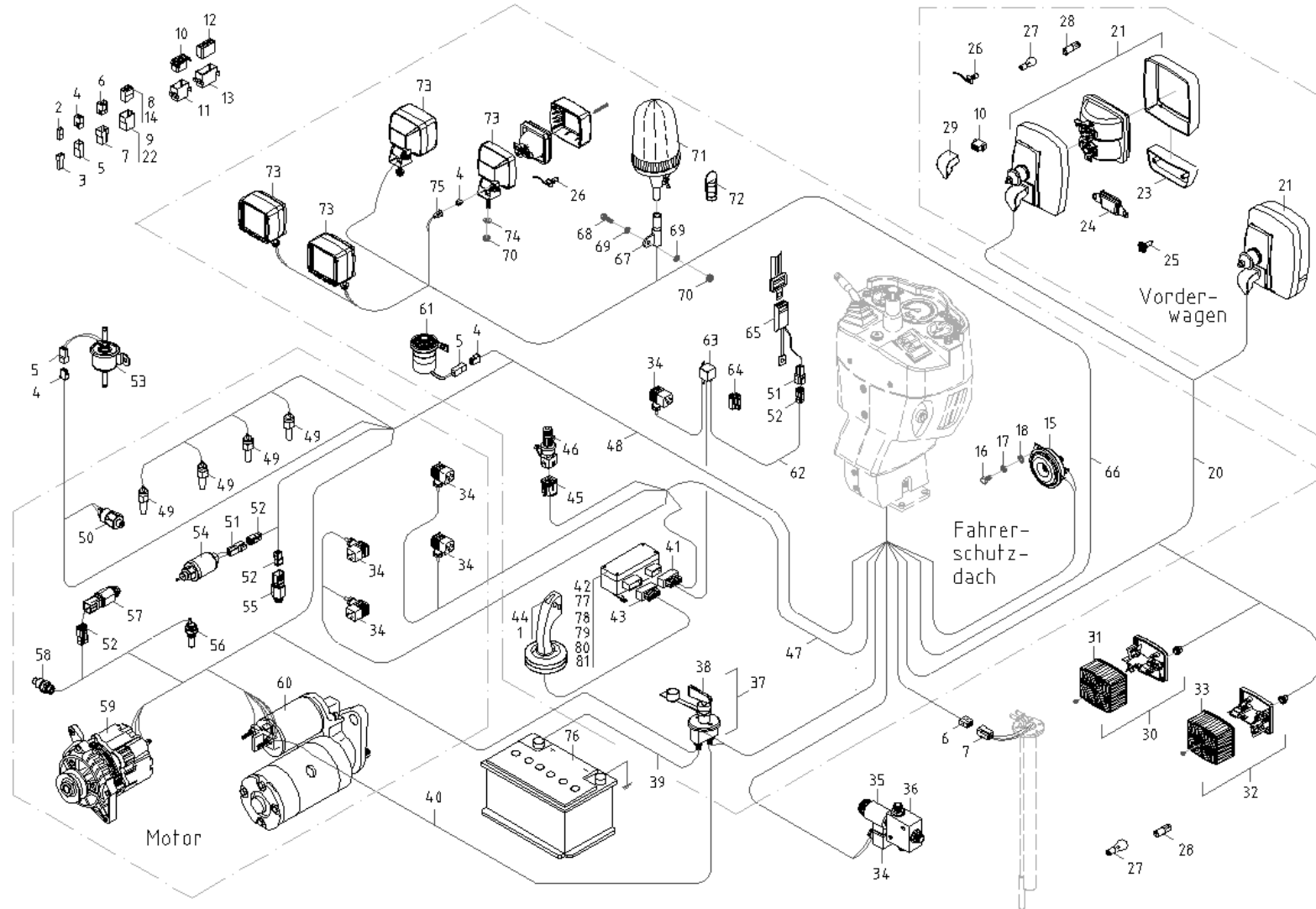




RÜCKLAUFLEITUNG
CANALISATION DE RETOUR
REFLUX LINE

Pos	No	Bezeichnung	Désignation	Description	Information	Qty	Unit
1	1000195044	HALTER KUPPLUNG	SUPPORT DE L'COUPLEUR	BRACKET		1	ST
2	1000221305	HYDRAULIKSCHLAUCH	BOYAU	HOSE		1	ST
3	1000221304	HYDRAULIKSCHLAUCH	BOYAU	HOSE		1	ST
4	1000226218	STECKKUPPLUNG	COUPLEUR ENFICHABLE	PLUG COUPLING	Leckölfrei	1	ST
5	1000109416	SCHUTZKAPPE	CAPOT DE PROTECTION	PROTECTING CAP		1	ST
6	1000251532	SCHOTTVERSCHRAUBUNG	RACCORD PASSE CLOISON	LOCK SCREW CONNECTION		1	ST
7	1000225973	KONTERMUTTER	CONTRE-ÉCROU	COUNTER NUT		1	ST
8	1000028318	SCHOTTVERSCHRAUBUNG	RACCORD PASSE CLOISON	LOCK SCREW CONNECTION		1	ST
9	1000226073	STAUBKAPPE	CACHE POUSSIÈRE	DUST CAP		1	ST
10	1000015517	VERSCHRAUBUNG	RACCORD	SCREW JOINT		1	ST
11	1000222578	KLEMMBACKE	PATIN DE RETENUE	CLAMP SHOE		2	ST
12	1000082620	SCHEIBE	RONDELLE	WASHER		4	ST
13	1000015369	ZYLINDERSCHRAUBE	VIS À TÊTE CYLINDRIQUE	CHEESE HEAD SCREW		2	ST
14	1000222875	U-SCHEIBE	DIQUE EN U	U-WASHER		4	ST
15	1000015444	FEDERRING	RONDELLE ARRÊTOIR	SPRING WASHER		2	ST
16	1000015405	6KT-MUTTER	ÉCROU HEXAGONAL	HEXAGON NUT		2	ST
17	1000222854	INNENSECHSKANTSCHRAUBE	VIS À TÊTE HEXAGONALE INTÉRIEURE	INNER HEXAGON SCREW		4	ST
18	1000004648	SCHNELLVERSCHLUßKUPPLUNG	COUPLEUR HYDRAULIQUE	QUICK LOCK COUPLING	Standart	1	ST

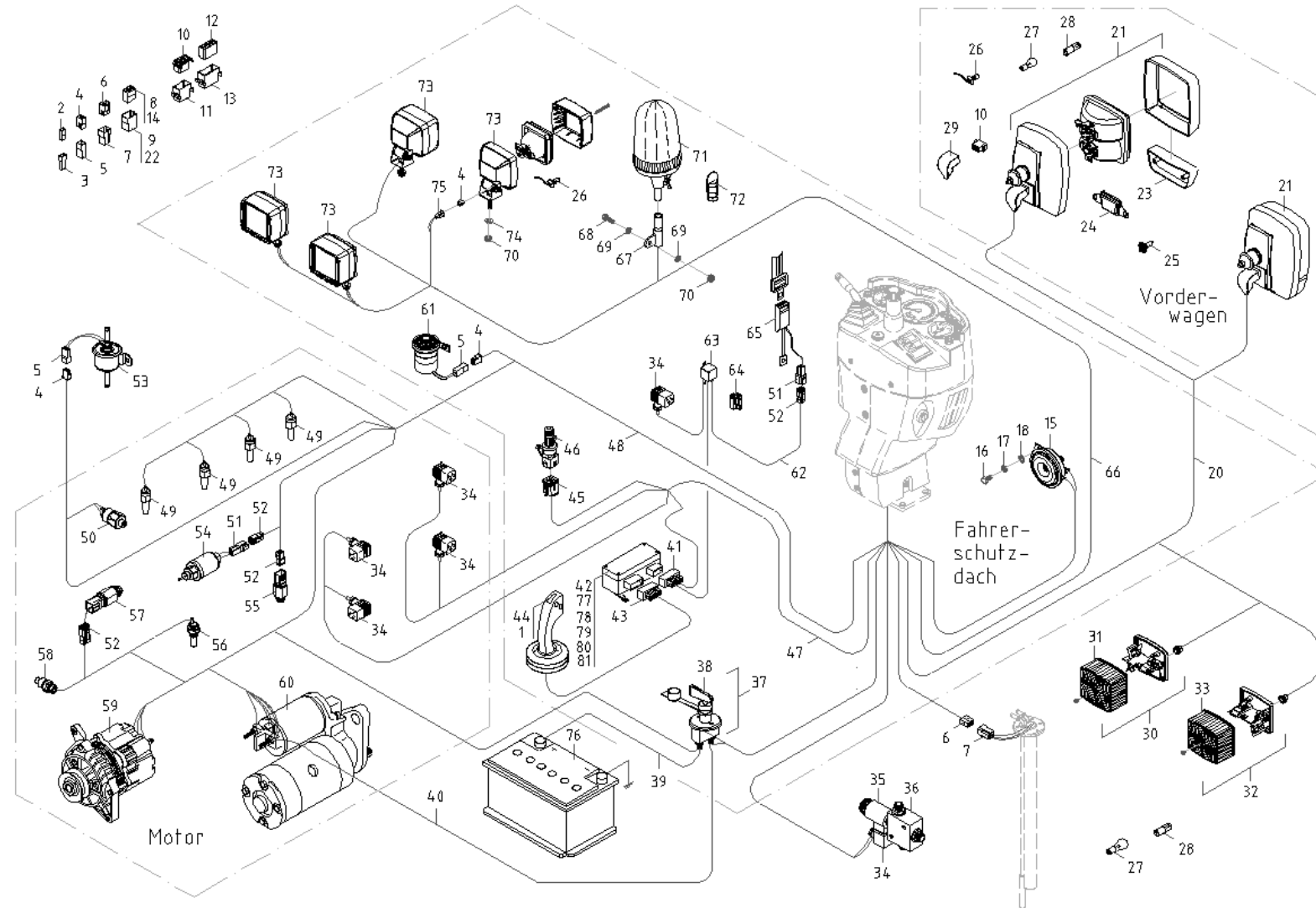




ELEKTRIK CHASSIS
ÉQUIPEMENT ÉLECTRIQUE DU CHÂSSIS
HARNESS WIRING CHASSIS

Pos	No	Bezeichnung	Désignation	Description	Information	Qty	Unit
1	1000205904	JOYSTICK	LEVIER DE JEUX	JOYSTICK	5 switches	1	ST
2	1000019456	VERBINDUNG	CONNEXION	CONNECTION	1 pole	1	ST
3	1000019956	MEHRFACHSTECKGEHÄUSE 1F-Z	HOUSING 1F-Z	HOUSING 1F-Z	1 pole	1	ST
4	1000019955	STECKHÜLSENGEHÄUSE	PRISE DE CONNEXION	PLUG SLEEVE HOUSING	2 pole	3	ST
5	1000019957	FLACHSTECKERGEHÄUSE	PRISE DE CONNEXION	PLUG HOUSING	2 pole	3	ST
6	1000229806	STECKHÜLSENGEHÄUSE	PRISE DE CONNEXION	PLUG SLEEVE HOUSING	3 pole	2	ST
7	1000229807	FLACHSTECKERGEHÄUSE	PRISE DE CONNEXION	PLUG HOUSING	3 pole	2	ST
8	1000229822	STECKHÜLSENGEHÄUSE	PRISE DE CONNEXION	PLUG SLEEVE HOUSING	4 pole (6,3X0,8)	1	ST
9	1000229823	FLACHSTECKERGEHÄUSE	PRISE DE CONNEXION	PLUG HOUSING	4 pole (6,3X0,8)	1	ST
10	1000229836	STECKHÜLSENGEHÄUSE	PRISE DE CONNEXION	PLUG SLEEVE HOUSING	6 pole	3	ST
11	1000229837	FLACHSTECKERGEHÄUSE	PRISE DE CONNEXION	PLUG HOUSING	6 pole	1	ST
12	1000229845	STECKHÜLSENGEHÄUSE	PRISE DE CONNEXION	PLUG SLEEVE HOUSING	8 pole	1	ST
13	1000229846	FLACHSTECKERGEHÄUSE	PRISE DE CONNEXION	PLUG HOUSING	8 pole	1	ST
14	1000229831	FLACHSTECKERGEHÄUSE	PRISE DE CONNEXION	PLUG HOUSING	4 pole (9,5X1,2)	1	ST
15	1000156059	SIGNALHORN	CORNE DE SIGNAL	SIGNAL HORN		1	ST
16	1000019136	6KT-SCHRAUBE	VIS À TÊTE HEXAGONALE	HEX SCREW		1	ST
17	1000082617	FEDERRING	RONDELLE ARRÊTOIR	SPRING WASHER		1	ST
18	1000222819	U-SCHEIBE	DIQUE EN U	U-WASHER		1	ST
20	1000202140	KABELBAUM BELEUCHTUNG	FAISCEAU ÉLECTRIQUE DE L'ÉCLAIRAGE	WIRING HARNESS LIGHTING	lighting set	1	ST
21	1000162237	HAUPTSCHINWERFER	PHARE PRINCIPAL	MAIN HEADLIGHT	left+right	1	ST
22	1000229825	STECKHÜLSENGEHÄUSE	PRISE DE CONNEXION	PLUG SLEEVE HOUSING	4 pole (9,5X1,2)	1	ST
23	1000106243	LICHTSCHEIBE	OPTIQUE DE PHARE	LIGHT COVER		1	ST
24	1000206706	BLINKLEUCHTE	LUMIÈRE CLIGNOTANT	SPARKLER LIGHT		1	ST
25	1000109712	GLÜHLAMPE	AMPOULE	BULB	H7	1	ST
26	1000015293	GLÜHLAMPE	AMPOULE	BULB	H3	2	ST
27	1000193816	GLÜHLAMPE	AMPOULE	BULB	21W	2	ST
28	1000001520	GLÜHLAMPE	AMPOULE	BULB	10W	2	ST
29	1000096652	GUMMIKAPPE	BONNET EN CAOUTCHOUC	RUBBER CAP		1	ST
30	1000210725	BLINK-BREMS-SCHLUSSLEUCHTE	CLIGNOTANT FREIN FEU ROUGE ARRIERE	TURN INDIC.+BRAKE+REAR LIGHT	left	1	ST
31	1000211558	BLINK-BREMS-SCHLUSSLEUCHTE	CLIGNOTANT FREIN FEU ROUGE ARRIERE	TURN INDIC.+BRAKE+REAR LIGHT	left	1	ST

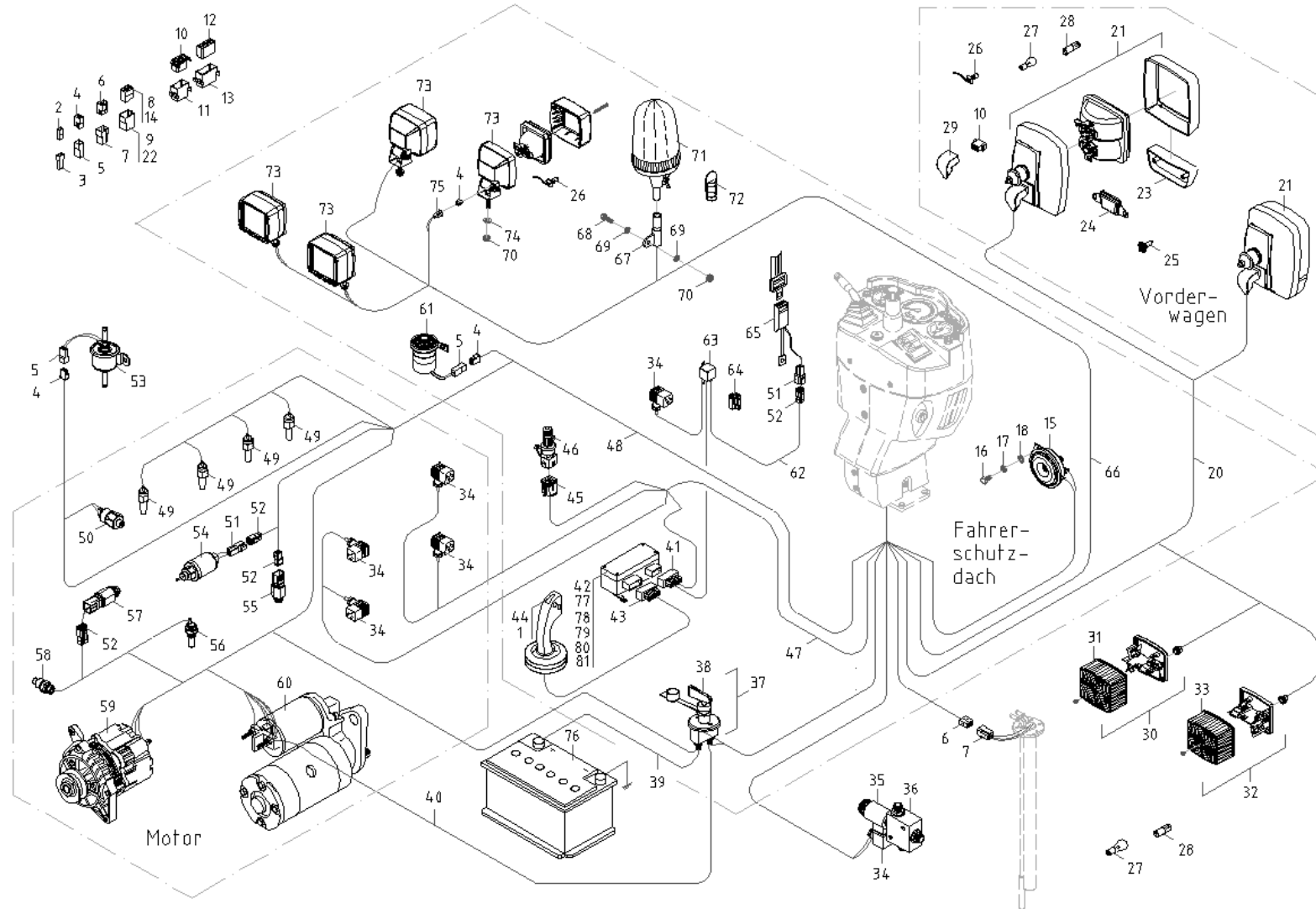




ELEKTRIK CHASSIS
ÉQUIPEMENT ÉLECTRIQUE DU CHÂSSIS
HARNESS WIRING CHASSIS

Pos	No	Bezeichnung	Désignation	Description	Information	Qty	Unit
32	1000210724	BLINK-BREMS-SCHLUSSLEUCHTE	CLIGNOTANT FREIN FEU ROUGE ARRIERE	TURN INDIC.+BRAKE+REAR LIGHT	right	1	ST
33	1000211559	BLINK-BREMS-SCHLUSSLEUCHTE	CLIGNOTANT FREIN FEU ROUGE ARRIERE	TURN INDIC.+BRAKE+REAR LIGHT	right	1	ST
34	1000229813	STECKHÜLSENGEHÄUSE	PRISE DE CONNEXION	PLUG SLEEVE HOUSING		5	ST
35	1000226077	MAGNETSPULE	BOBINE D'ELECTRO-VANNE	MAGNET SPOOL		1	ST
36	1000199114	MAGNETVENTIL	ÉLECTROVALVE	SOLENOID VALVE		1	ST
37	1000254627	BATTERIETRENNSCHALTER	SECTIONNEUR DE BATTERIE	SHUT OFF SWITCH		1	ST
38	1000201894	TRENNSCHALTERSCHLÜSSEL	CLÉ DE SECTIONNEUR	CUTOFF SWITCH KEAY		1	ST
39	1000202708	BATTERIEKABEL	CÂBLE DE BATTERIE	BATTERY CABLE		1	ST
40	1000202716	BATTERIEKABEL	CÂBLE DE BATTERIE	BATTERY CABLE		1	ST
41	1000229774	STECKHÜLSENGEHÄUSE	PRISE DE CONNEXION	PLUG SLEEVE HOUSING		1	ST
42	1000214495	JOYSTICK STEUEREINHEIT	UNITÉ DE CONTRÔLE	CONTROL UNIT		1	ST
43	1000229772	STECKHÜLSENGEHÄUSE	PRISE DE CONNEXION	PLUG SLEEVE HOUSING		1	ST
44	1000205903	JOYSTICK	LEVIER DE JEUX	JOYSTICK	3 switches	1	ST
45	1000229821	STECKHÜLSENGEHÄUSE	PRISE DE CONNEXION	PLUG SLEEVE HOUSING		1	ST
46	1000206774	DRUCKTASTER	PALPEUR DE PRESSION	PRESSURE FEELER		1	ST
47	1000198887	KABELBAUM	FAISCEAU ÉLECTRIQUE	WIRING HARNESS	machine	1	ST
48	1000209180	KABELBAUM MOTOR	FAISCEAU DU MOTEUR	WIRING HARNESS ENGINE	engine	1	ST
49	1000202197	GLÜHKERZE	BOUGIE DE RÉCHAUFFAGE	GLOW PLUG		4	ST
50	1000216733	DRUCKSCHALTER	PRÉSSOSTAT	PRESSURE SWITCH	hydraulic oil pressure switch	1	ST
51	1000229794	STIFTGEHÄUSE	PRISE DE CONNEXION	PIN HOUSING		2	ST
52	1000229795	STECKHÜLSENGEHÄUSE	PRISE DE CONNEXION	PLUG SLEEVE HOUSING		4	ST
53	1000199953	KRAFTSTOFFPUMPE	POMPE DE REMPLISSAGE	FUEL PUMP		1	ST
54	1000206849	ABSTELLMAGNET	AIMANT D'ARRÊT	SHUT OFF SOLENOID		1	ST
55	1000204937	ÖLDRUCKSCHALTER	MANOCONTACT DE PRESSION D'HUILE	OIL PRESSURE SWITCH	engine oil pressure switch	1	ST
56	1000165809	TEMPERATURSCHALTER	THERMOSTAT	TEMPERATURE SWITCH	hydraulic oil temperature switch	1	ST
57	1000206887	TEMPERATURGEBER	SONDE DE TEMPÉRATURE	TEMPERATURE SENSOR	coolant temperature switch (pilot lamp)	1	ST
58	1000196831	TEMPERATURGEBER	SONDE DE TEMPÉRATURE	TEMPERATURE SENSOR	coolant temperature switch (instrument)	1	ST
59	1000208790	LICHTMASCHINE	DYNAMO	GENERATOR		1	ST
60	1000199506	ANLASSER	DÉMARREUR	STARTER MOTOR		1	ST
61	1000213497	SIGNALGEBER	TRANSMETTEUR DE SIGNAL	SIGNAL SENSOR		1	ST

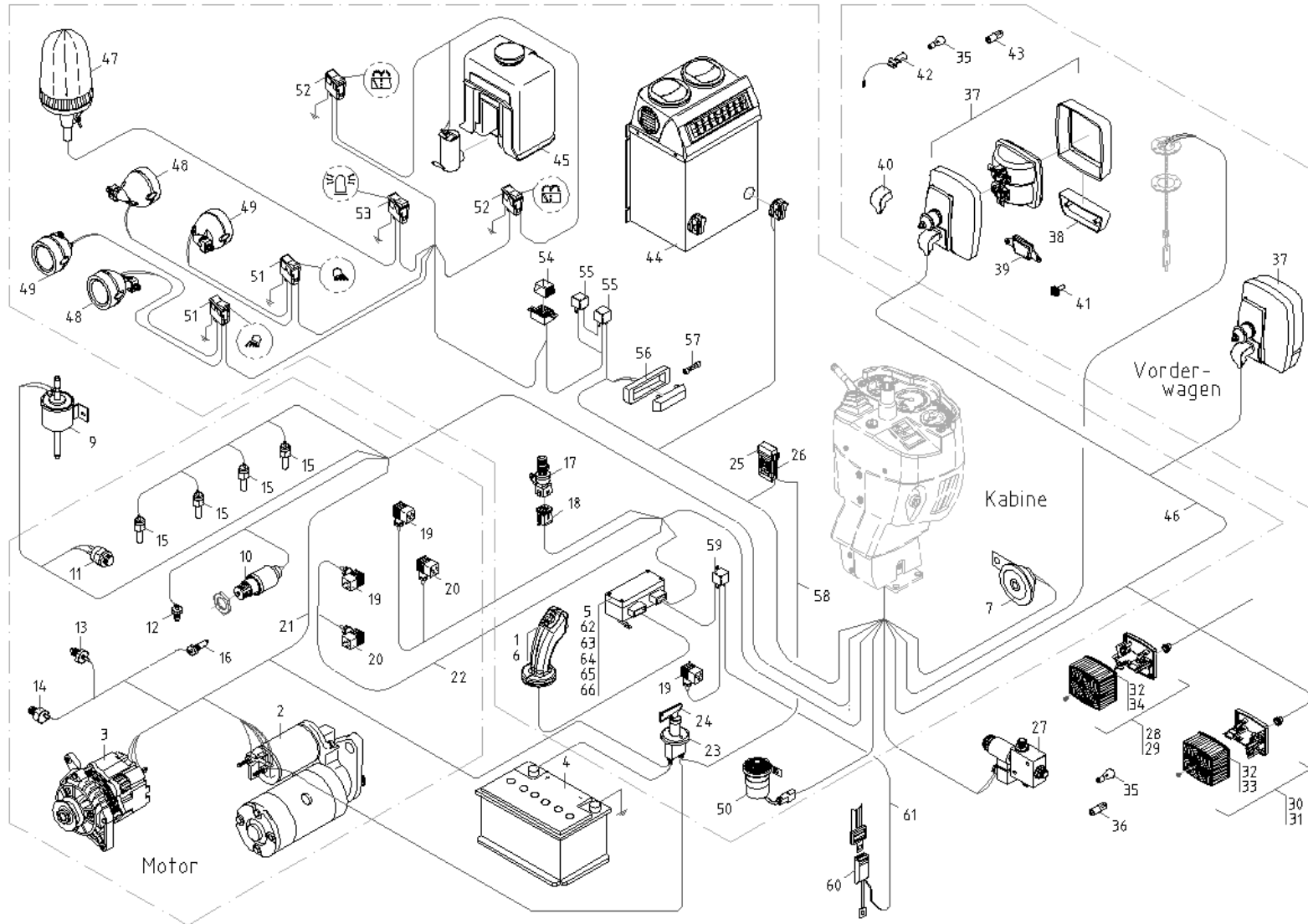




ELEKTRIK CHASSIS
ÉQUIPMENT ÉLECTRIQUE DU CHÂSSIS
HARNES WIRING CHASSIS

Pos	No	Bezeichnung	Désignation	Description	Information	Qty	Unit
62	1000213725	KABELBAUM	FAISCEAU ÉLECTRIQUE	WIRING HARNESS		1	ST
63	1000193779	RELAIS	RELAIS	RELAY		1	ST
64	1000229832	STECKHÜSENGEHÄUSE	PRISE DE CONNEXION	PLUG SLEEVE HOUSING	5 pole	1	ST
65	1000213534	SICHERHEITSGURT	CEINTURE DE SÉCURITÉ	SAFETY BELT		1	ST
66	1000206092	KABELBAUM	FAISCEAU ÉLECTRIQUE	WIRING HARNESS	canopy	1	ST
67	1000274948	AUFSTECKROHR	TUBE AMOVIBLE	MOUNTING PIPE		1	ST
68	1000085412	6KT-SCHRAUBE	VIS À TÊTE HEXAGONALE	HEX SCREW		1	ST
69	1000015432	U-SCHEIBE	DIQUE EN U	U-WASHER		2	ST
70	1000015408	6KT-MUTTER	ÉCROU HEXAGONAL	HEXAGON NUT		5	ST
71	1000155042	RUNDUMKENNLEUCHTE	GYROPHARE CARACTÉRISTIQUE	ROTATING BEACON		1	ST
72	1000069001	GUMMIABDECKUNG	COUVERCLE CAOUTCHOUC	RUBBER COVER PLATE		1	ST
73	1000206046	ARBEITSSCHEINWERFER	PHARE DE TRAVAIL	WORKING LIGHT		4	ST
74	1000022016	FEDERING	RONDELLE ARRÊTOIR	SPRING WASHER		4	ST
75	1000208050	GUMMIKAPPE	BONNET EN CAOUTCHOUC	RUBBER CAP		1	ST
76	1000208090	STARTERBATTERIE	BATTERIE DE LANCEMENT	STARTER BATTERY		1	ST
77	1000214737	JOYSTICK STEUEREINHEIT	UNITÉ DE CONTRÔLE	CONTROL UNIT		1	ST
78	1000214830	JOYSTICK STEUEREINHEIT	UNITÉ DE CONTRÔLE	CONTROL UNIT		1	ST
79	1000214833	JOYSTICK STEUEREINHEIT	UNITÉ DE CONTRÔLE	CONTROL UNIT		1	ST
80	1000214497	JOYSTICK STEUEREINHEIT	UNITÉ DE CONTRÔLE	CONTROL UNIT		1	ST
81	1000214496	JOYSTICK STEUEREINHEIT	UNITÉ DE CONTRÔLE	CONTROL UNIT		1	ST

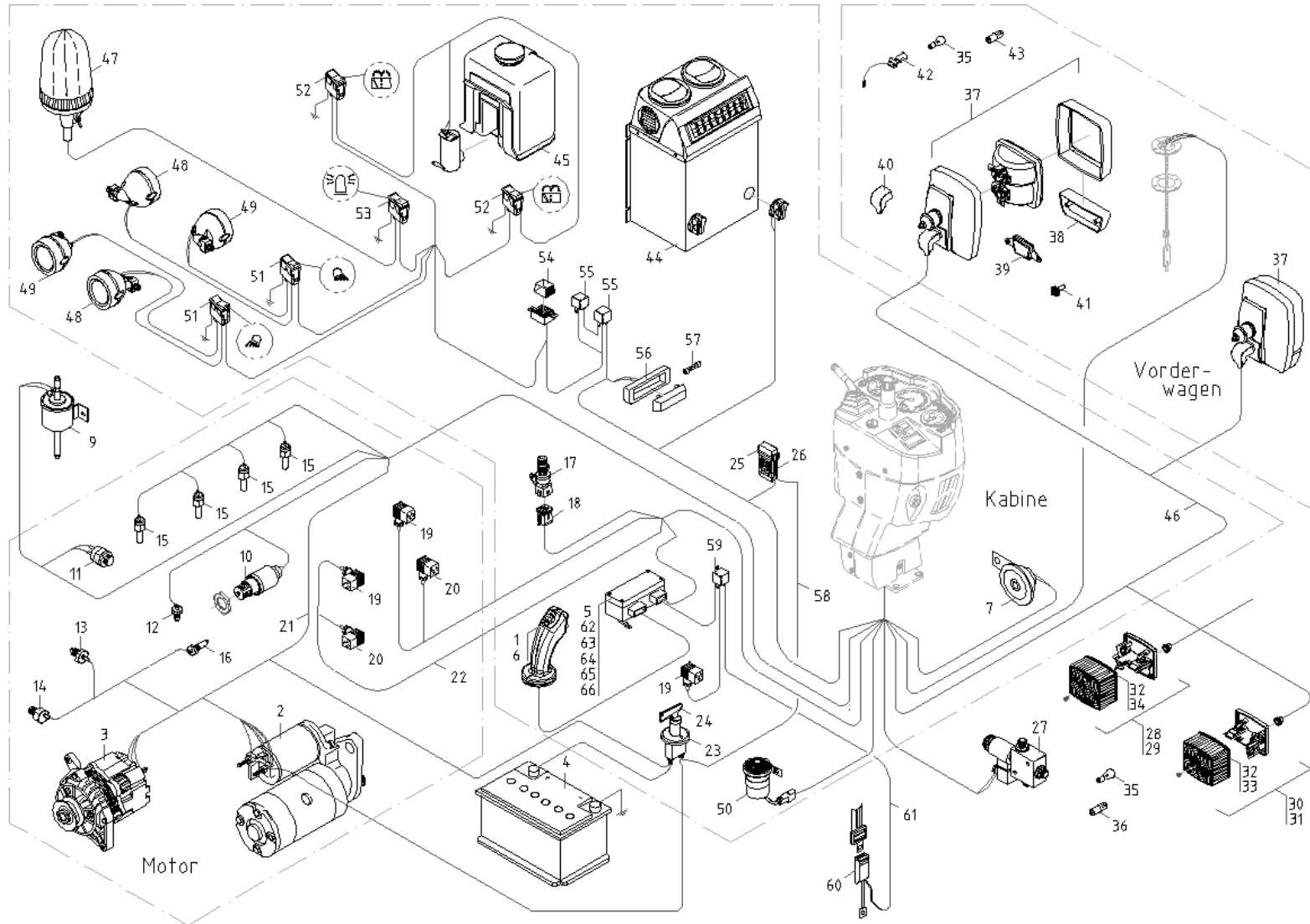




ELEKTRIK KABINE
ÉQUIPEMENT ÉLECTRIQUE DE LA CABINE
CABINE ELECTRIC

Pos	No	Bezeichnung	Désignation	Description	Information	Qty	Unit
1	1000205904	JOYSTICK	LEVIER DE JEUX	JOYSTICK	4 RED Switches	1	ST
2	1000199506	ANLASSER	DÉMARREUR	STARTER MOTOR		1	ST
3	1000208790	LICHTMASCHINE	DYNAMO	GENERATOR		1	ST
4	1000208090	STARTERBATTERIE	BATTERIE DE LANCEMENT	STARTER BATTERY		1	ST
5	1000214830	JOYSTICK STEUEREINHEIT	UNITÉ DE CONTRÔLE	CONTROL UNIT	See Control Unit	1	ST
6	1000205903	JOYSTICK	LEVIER DE JEUX	JOYSTICK	2 RED Switches	1	ST
7	1000156059	SIGNALHORN	CORNE DE SIGNAL	SIGNAL HORN		1	ST
9	1000199953	KRAFTSTOFFPUMPE	POMPE DE REMPLISSAGE	FUEL PUMP		1	ST
10	1000206849	ABSTELLMAGNET	AIMANT D'ARRÊT	SHUT OFF SOLENOID		1	ST
11	1000216733	DRUCKSCHALTER	PRÉSSOSTAT	PRESSURE SWITCH		1	ST
12	1000206886	ÖLDRUCKSCHALTER	MANOCONTACT DE PRESSION D'HUILE	OIL PRESSURE SWITCH		1	ST
13	1000196831	TEMPERATURGEBER	SONDE DE TEMPÉRATURE	TEMPERATURE SENSOR		1	ST
14	1000206887	TEMPERATURGEBER	SONDE DE TEMPÉRATURE	TEMPERATURE SENSOR		1	ST
15	1000202197	GLÜHKERZE	BOUGIE DE RÉCHAUFFAGE	GLOW PLUG		4	ST
16	1000157953	TEMPERATURSCHALTER	THERMOSTAT	TEMPERATURE SWITCH		1	ST
17	1000206774	DRUCKTASTER	PALPEUR DE PRESSION	PRESSURE FEELER		1	ST
18	1000229821	STECKHÜSENGEHÄUSE	PRISE DE CONNEXION	PLUG SLEEVE HOUSING		1	ST
19	1000235234	STECKHÜSENGEHÄUSE	PRISE DE CONNEXION	PLUG SLEEVE HOUSING		2	ST
20	1000235234	STECKHÜSENGEHÄUSE	PRISE DE CONNEXION	PLUG SLEEVE HOUSING		2	ST
21	1000209180	KABELBAUM MOTOR	FAISCEAU DU MOTEUR	WIRING HARNESS ENGINE		1	ST
22	1000198887	KABELBAUM	FAISCEAU ÉLECTRIQUE	WIRING HARNESS		1	ST
23	1000254627	BATTERIETRENNSCHALTER	SECTIONNEUR DE BATTERIE	SHUT OFF SWITCH		1	ST
24	1000201894	TRENNSCHALTERSCHLÜSSEL	CLÉ DE SECTIONNEUR	CUTOFF SWITCH KEAY		1	ST
25	1000155563	SICHERUNGSHALTER	SUPPORT DE SÉCURITÉ	FUSE HOLDER		1	ST
26	1000015302	FLACHSICHERUNG	FUSIBLE	FUSE		1	ST
27	1000199114	MAGNETVENTIL	ÉLECTROVALVE	SOLENOID VALVE		2	ST
28	1000193797	BLINK-BREMS-SCHLUSSLEUCHTE	CLIGNOTANT FREIN FEU ROUGE ARRIERE	TURN INDIC.+BRAKE+REAR LIGHT	Left Stuck	1	ST
29	1000210725	BLINK-BREMS-SCHLUSSLEUCHTE	CLIGNOTANT FREIN FEU ROUGE ARRIERE	TURN INDIC.+BRAKE+REAR LIGHT	Left Bolted	1	ST
30	1000193798	RÜCKLEUCHTE	LUMIÈRE ARRIÈRE	REAR LIGHT	Right Stuck	1	ST
31	1000210724	BLINK-BREMS-SCHLUSSLEUCHTE	CLIGNOTANT FREIN FEU ROUGE ARRIERE	TURN INDIC.+BRAKE+REAR LIGHT	Right Bolted	1	ST

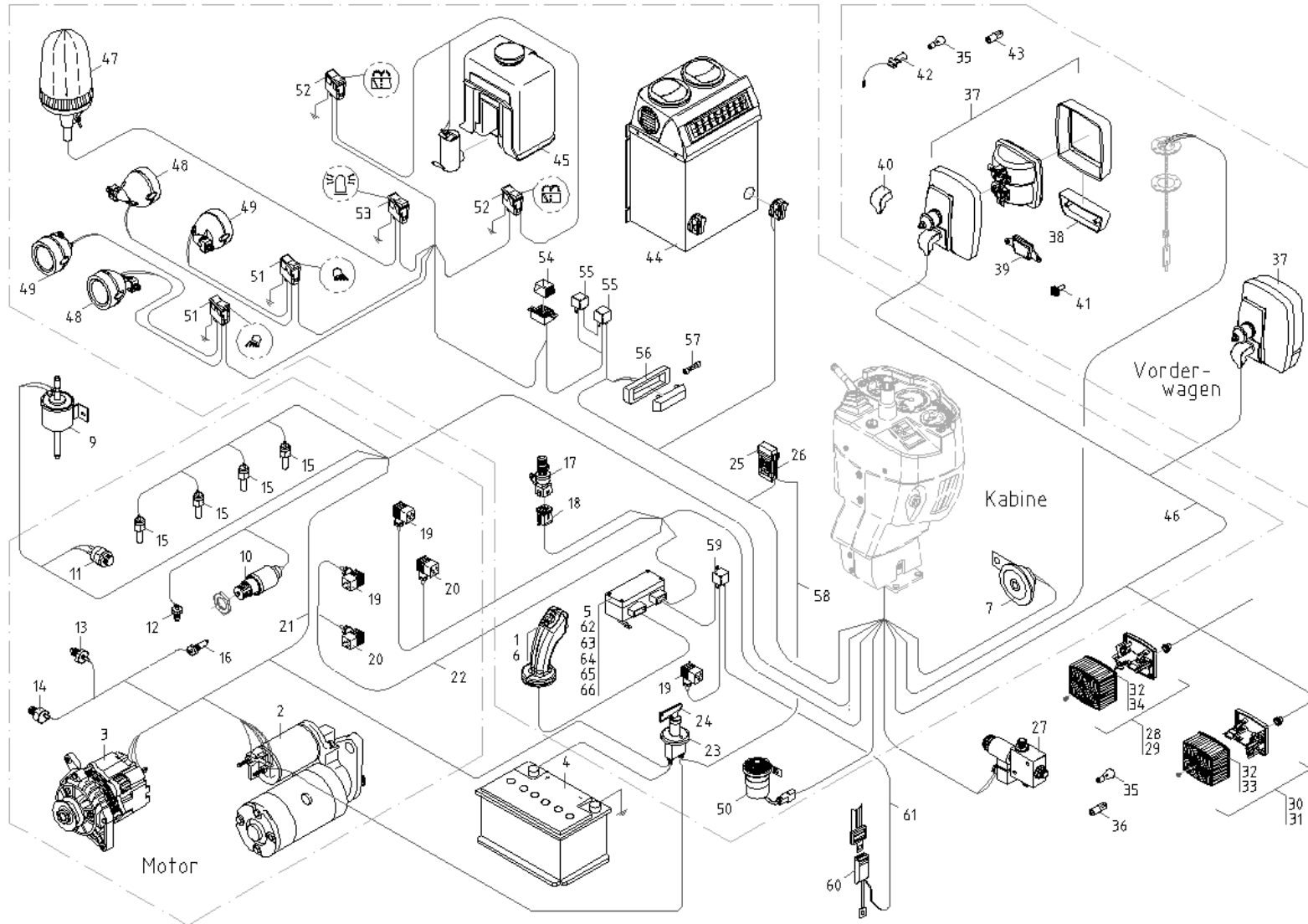




ELEKTRIK KABINE
ÉQUIPEMENT ÉLECTRIQUE DE LA CABINE
CABINE ELECTRIC

Pos	No	Bezeichnung	Désignation	Description	Information	Qty	Unit
32	1000062307	SCHLUSSLEUCHTE	FEU ARRIÈRE	REAR LIGHT	Glass Stuck L+R	1	ST
33	1000211559	BLINK-BREMS-SCHLUSSLEUCHTE	CLIGNOTANT FREIN FEU ROUGE ARRIERE	TURN INDIC.+BRAKE+REAR LIGHT	Gass Bolted Right	1	ST
34	1000211558	BLINK-BREMS-SCHLUSSLEUCHTE	CLIGNOTANT FREIN FEU ROUGE ARRIERE	TURN INDIC.+BRAKE+REAR LIGHT	Glass Bolted Left	1	ST
35	1000193816	GLÜHLAMPE	AMPOULE	BULB		4	ST
36	1000001520	GLÜHLAMPE	AMPOULE	BULB		2	ST
37	1000162237	HAUPTSCHINWERFER	PHARE PRINCIPAL	MAIN HEADLIGHT		2	ST
38	1000106243	LICHTSCHEIBE	OPTIQUE DE PHARE	LIGHT COVER		1	ST
39	1000206706	BLINKLEUCHTE	LUMIÈRE CLIGNOTANT	SPARKLER LIGHT		1	ST
40	1000096652	GUMMIKAPPE	BONNET EN CAOUTCHOUC	RUBBER CAP		1	ST
41	1000109712	GLÜHLAMPE	AMPOULE	BULB		1	ST
42	1000015293	GLÜHLAMPE	AMPOULE	BULB		1	ST
43	1000193808	GLÜHLAMPE	AMPOULE	BULB		1	ST
44	1000208003	HEIZUNG	CHAUFFAGE	HEATING		1	ST
45	1000004595	WASCHBEHÄLTER INKL. PUMPE *NEU	MÉCANISME DE LAVE GLACES	WINDSCREEN WASHING INCL. PUMP		1	ST
46	1000202140	KABELBAUM BELEUCHTUNG	FAISCEAU ÉLECTRIQUE DE L'ÉCLAIRAGE	WIRING HARNESS LIGHTING		1	ST
47	1000201832	RUNDUMKENNLEUCHTE	GYROPHARE CARACTÉRISTIQUE	ROTATING BEACON		1	ST
48	1000208228	ARBEITSSCHINWERFER	PHARE DE TRAVAIL	WORKING LIGHT		2	ST
49	1000208229	ARBEITSSCHINWERFER	PHARE DE TRAVAIL	WORKING LIGHT		2	ST
50	1000213497	SIGNALGEBER	TRANSMETTEUR DE SIGNAL	SIGNAL SENSOR		1	ST
51	1000210386	KIPPSCHALTER	INTERRUPTEUR À BASCULE	TILT SWITCH	0-1	2	ST
52	1000210404	KIPPSCHALTER	INTERRUPTEUR À BASCULE	TILT SWITCH	0-1-2	2	ST
53	1000210400	KIPPSCHALTER RUNDUMKENNLEUCHTE	INTERRUPTEUR GYROPHARE CARACTÉRISTIQUE	SWITCH ROTATING BEACON	0-1	1	ST
54	1000208376	SICHERUNGSKASTEN	BOÎTE À FUSIBLE	FUSE BOX		1	ST
55	1000203326	RELAIS	RELAIS	RELAY		2	ST
56	1000003334	INNENBELEUCHTUNG	ÉCLAIRAGE INTÉRIEUR	DOME LIGHT		1	ST
57	1000193818	GLÜHLAMPE	AMPOULE	BULB		1	ST
58	1000213486	KABELBAUM	FAISCEAU ÉLECTRIQUE	WIRING HARNESS		1	ST
59	1000193779	RELAIS	RELAIS	RELAY		1	ST
60	1000213534	SICHERHEITSGURT	CEINTURE DE SÉCURITÉ	SAFETY BELT		1	ST
61	1000213725	KABELBAUM	FAISCEAU ÉLECTRIQUE	WIRING HARNESS		1	ST

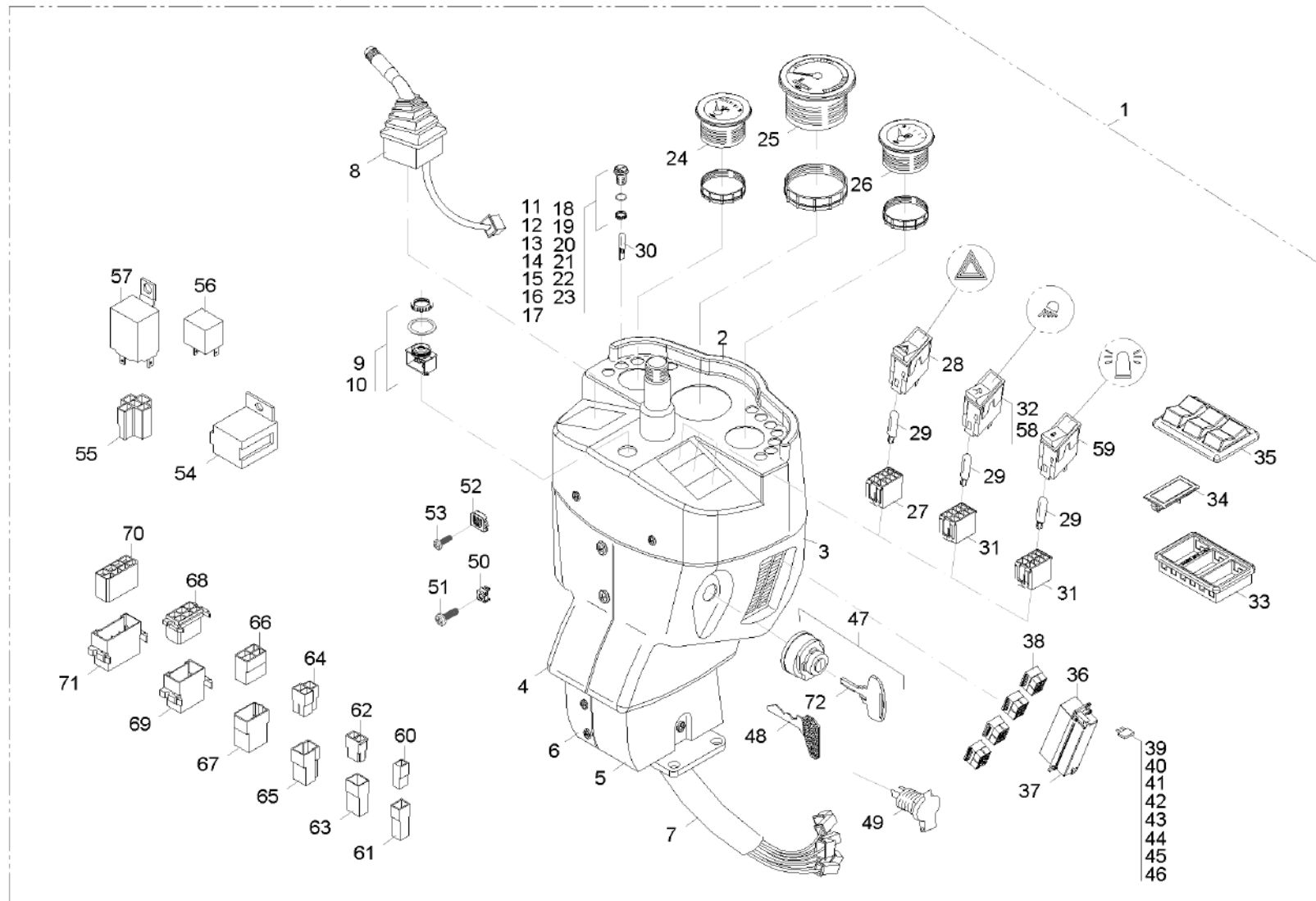




ELEKTRIK KABINE
ÉQUIPEMENT ÉLECTRIQUE DE LA CABINE
CABINE ELECTRIC

Pos	No	Bezeichnung	Désignation	Description	Information	Qty	Unit
62	1000214495	JOYSTICK STEUEREINHEIT	UNITÉ DE CONTRÔLE	CONTROL UNIT	See Control Unit	1	ST

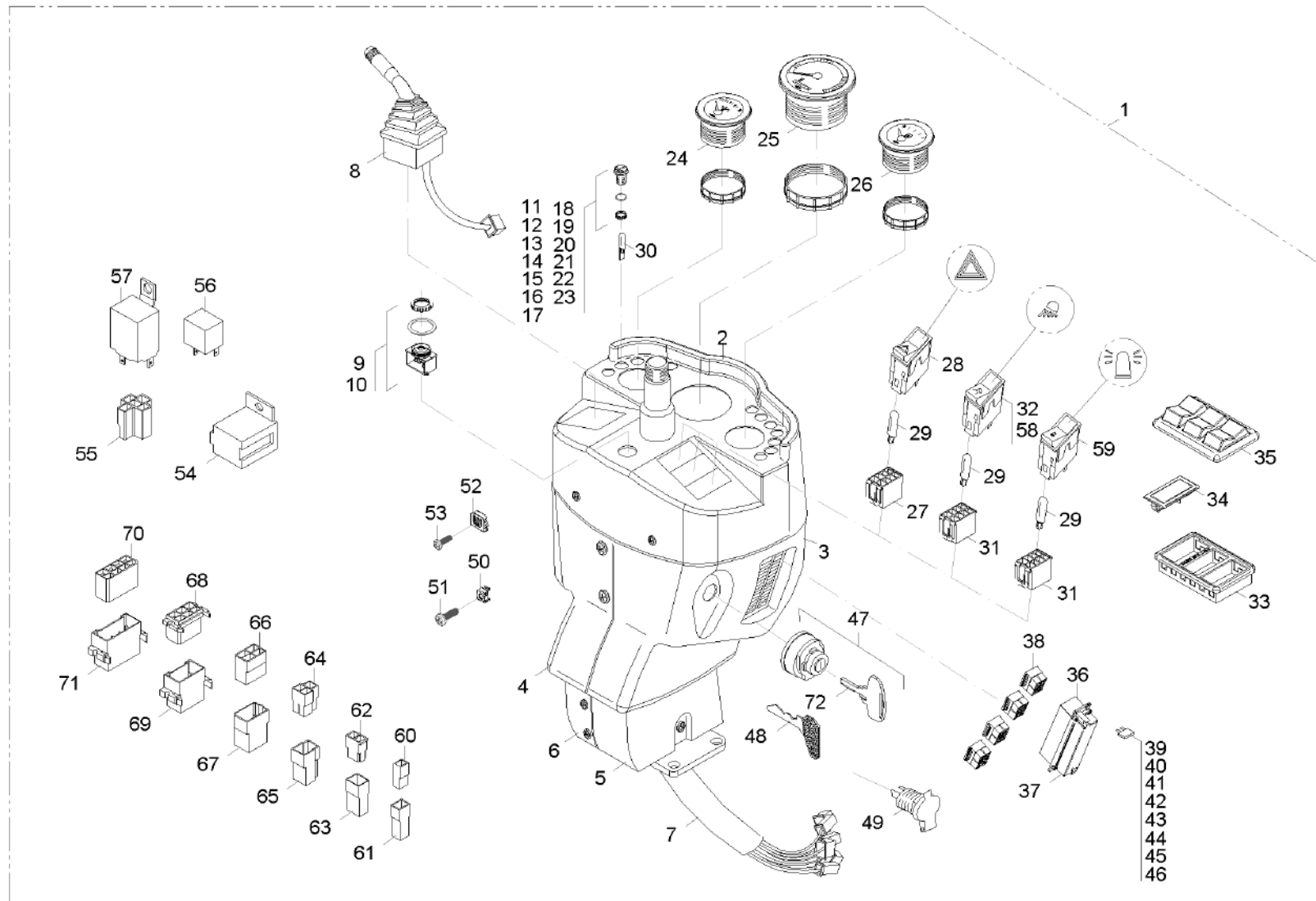




LENKSÄULE
ARBRE DU VOLANT
STEERING COLUMN

Pos	No	Bezeichnung	Désignation	Description	Information	Qty	Unit
1	1000234275	LENKSÄULE	ARBRE DU VOLANT	STEERING COLUMN		1	ST
2	1000202611	GEHÄUSE ARMATURENBRETT	BOÎTE DU TABLEAU DE BORD	HOUSING INSTR. PANEL		1	ST
3	1000202420	VERKLEIDUNG ARMATUREN	RÉVÊTEMENT DES ARMATURES	TRIM INSTRUMENTS		1	ST
4	1000202418	VERKLEIDUNG ARMATUREN	RÉVÊTEMENT DES ARMATURES	TRIM INSTRUMENTS		1	ST
5	1000202417	VERKLEIDUNG ARMATUREN	RÉVÊTEMENT DES ARMATURES	TRIM INSTRUMENTS		1	ST
6	1000202419	VERKLEIDUNG ARMATUREN	RÉVÊTEMENT DES ARMATURES	TRIM INSTRUMENTS		1	ST
7	1000207634	KABELBAUM ARMATUREN	FAISCEAU ÉLECTRIQUE DES ARMATURES	WIRING HARNESS INSTRUMENTS		1	ST
8	1000196943	LENKSTOCKSCHALTER	LEVIER DE COMMANDE DIRECTIONNEL	STEERINGSTICK SWITCH		1	ST
9	1000199577	GLÜHÜBERWACHER	MONITORING DEVICE	MONITORING DEVICE	21A	1	ST
10	1000199579	GLÜHÜBERWACHER	MONITORING DEVICE	MONITORING DEVICE	28A	1	ST
11	1000202558	KONTROLLEUCHTE	TÉMOIN	TELLTALE	arrow	2	ST
12	1000202447	KONTROLLEUCHTE	TÉMOIN	TELLTALE	wather temp.	1	ST
13	1000202446	KONTROLLEUCHTE	TÉMOIN	TELLTALE	oil pressure	1	ST
14	1000202445	KONTROLLEUCHTE	TÉMOIN	TELLTALE	alternator	1	ST
15	1000202448	KONTROLLEUCHTE	TÉMOIN	TELLTALE	Hydraulic oil dirt	1	ST
16	1000202452	KONTROLLEUCHTE	TÉMOIN	TELLTALE	slow	1	ST
17	1000202554	KONTROLLEUCHTE	TÉMOIN	TELLTALE	fast	1	ST
18	1000202555	KONTROLLEUCHTE	TÉMOIN	TELLTALE	indicator	1	ST
19	1000202557	KONTROLLEUCHTE	TÉMOIN	TELLTALE	dimmed beam	1	ST
20	1000202556	KONTROLLEUCHTE	TÉMOIN	TELLTALE	stand lights	1	ST
21	1000202450	KONTROLLEUCHTE	TÉMOIN	TELLTALE	fuel	1	ST
22	1000202449	KONTROLLEUCHTE	TÉMOIN	TELLTALE	break	1	ST
23	1000202451	KONTROLLEUCHTE	TÉMOIN	TELLTALE	preheat	1	ST
24	1000202444	TEMPERATURANZEIGE	INDICATEUR DE TEMPÉRATURE	TEMPERATURE GAUGE	heat indicator	1	ST
25	1000207431	BETRIEBSSTUNDENZÄHLER	COMPTEUR D'HEURES DE SERVICE	WORKING HOURS COUNTER		1	ST
26	1000202443	KRAFTSTOFFANZEIGE	INDICATEUR À CARBURANT	FUEL INDICATION	fuel gage	1	ST
27	1000196855	STECKHÜLSENGEHÄUSE	PRISE DE CONNEXION	PLUG SLEEVE HOUSING		1	ST
28	1000196969	WARNBLINKSCHALTER	INTERRUPTEUR DE SIGNAL DE DETRESSE	SWITCH HAZARD WARNING DEV.		1	ST
29	1000198990	GLÜHLAMPE	AMPOULE	BULB	for switches	3	ST
30	1000202440	GLÜHLAMPE	AMPOULE	BULB	for control light	14	ST

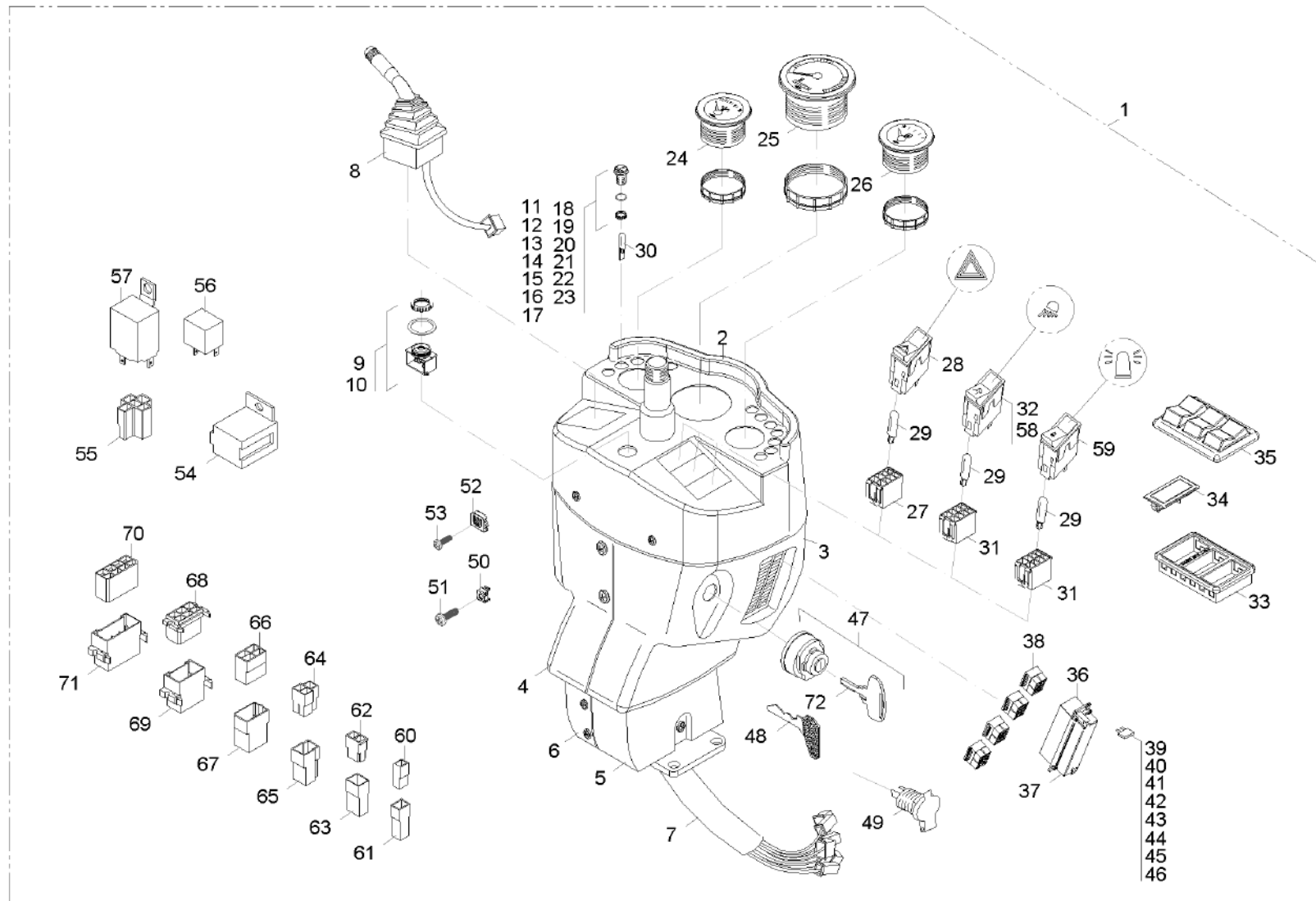




LENKSÄULE
ARBRE DU VOLANT
STEERING COLUMN

Pos	No	Bezeichnung	Désignation	Description	Information	Qty	Unit
31	1000196854	STECKHÜSENGEHÄUSE	PRISE DE CONNEXION	PLUG SLEEVE HOUSING		2	ST
32	1000215629	SCHALTER ARBEITSSCHEINWERFER	INTERRUPTEUR DU RÉFLECTEUR DE TRAVAIL	SWITCH WORKING LIGHT	0-1-2	1	ST
33	1000196942	SCHALTERRAHMEN	BOÎTIER D'INTERRUPTEUR	SWITCH FRAME		1	ST
34	1000081691	ABDECKUNG SCHALTER	COUVERCLE DE L'INTERRUPTEUR	SWITCH COVER		1	ST
35	1000196954	SCHUTZGUMMI	CAOUTCHOUC DE PROTECTION	PROTECTING RUBBER		1	ST
36	1000199215	SICHERUNGSKASTEN	BOÎTE À FUSIBLE	FUSE BOX	with cover	2	ST
37	1000206343	DECKEL SICHERUNGSKASTEN	COUVERCLE DE LA BOÎTE À FUSIBLES	COVER FUSE BOX		2	ST
38	1000229801	STECKHÜSENGEHÄUSE	PRISE DE CONNEXION	PLUG SLEEVE HOUSING	set complete	2	ST
39	1000201638	FLACHSICHERUNG	FUSIBLE	FUSE	3A	1	ST
40	1000193785	FLACHSICHERUNG	FUSIBLE	FUSE	5A	1	ST
41	1000193786	FLACHSICHERUNG	FUSIBLE	FUSE	7,5A	1	ST
42	1000011052	FLACHSICHERUNG	FUSIBLE	FUSE	10A	1	ST
43	1000085683	FLACHSICHERUNG	FUSIBLE	FUSE	15A	1	ST
44	1000085684	FLACHSICHERUNG	FUSIBLE	FUSE	20A	1	ST
45	1000193787	FLACHSICHERUNG	FUSIBLE	FUSE	25A	1	ST
46	1000081695	FLACHSICHERUNG	FUSIBLE	FUSE	30A	1	ST
47	1000250556	ZÜNDSCHLOSS	INTERRUPTEUR DE DÉMARRAGE	START LOCK		1	ST
48	1000199618	ZÜNDSCHLÜSSEL	CLÉ DE CONTACT	IGNITION KEY	No.5252	1	ST
49	1000229796	STECKDOSE	PRISE DE COURANT	SOCKET		1	ST
50	1000222842	KÄFIGMUTTER	ÉCROU NOYÉ	CAGE NUT		4	ST
51	1000048510	FLACHKOPFSCHRAUBE	VIS DE TÊTE PLATE	FLAT HEAD SCREW		6	ST
52	1000287214	MUTTER	ÉCROU	NUT		4	ST
53	1000223101	LINSENSCHRAUBE	VIS NOYÉE À TÊTE BOMBÉ	OVALHEAD SCREW		8	ST
54	1000193646	HALTER RELAIS	SUPPORT DU RELAIS	BRACKET RELAY		1	ST
55	1000229832	STECKHÜSENGEHÄUSE	PRISE DE CONNEXION	PLUG SLEEVE HOUSING		1	ST
56	1000193647	RELAIS	RELAIS	RELAY		1	ST
57	1000196806	BLINKRELAIS	RELAIS	RELAY		1	ST
58	1000203162	SCHALTER ARBEITSSCHEINWERFER	INTERRUPTEUR DU RÉFLECTEUR DE TRAVAIL	SWITCH WORKING LIGHT	0-1	1	ST
59	1000196971	KIPPSCHALTER RUNDUMKENNLEUCHTE	INTERRUPTEUR GYROPHARE CARACTÉRISTIQUE	SWITCH ROTATING BEACON	0-1	1	ST
60	1000019456	VERBINDUNG	CONNEXION	CONNECTION	1pole	1	ST

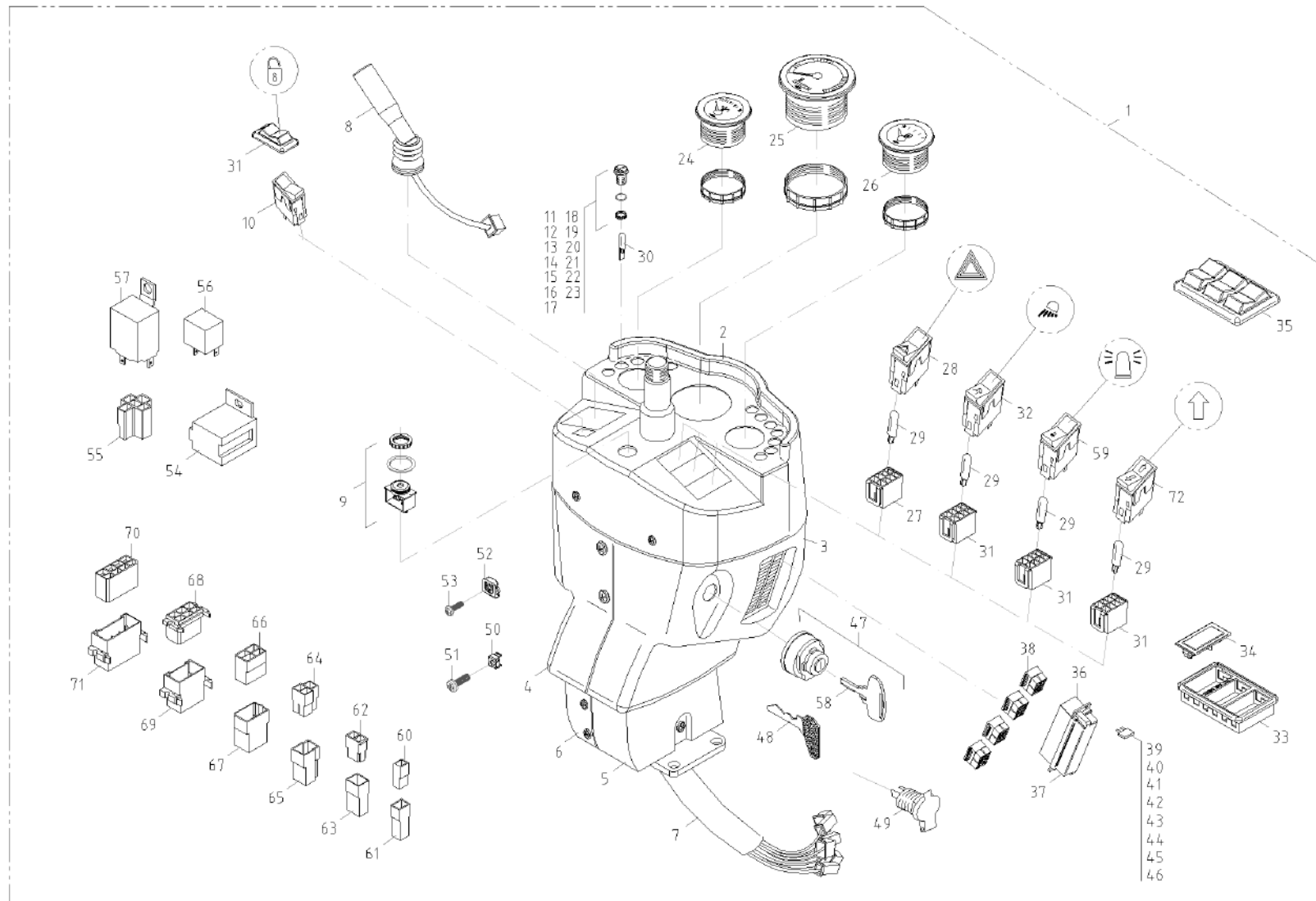




LENKSÄULE
ARBRE DU VOLANT
STEERING COLUMN

Pos	No	Bezeichnung	Désignation	Description	Information	Qty	Unit
61	1000019956	MEHRFACHSTECKGEHÄUSE 1F-Z	HOUSING 1F-Z	HOUSING 1F-Z	1pole	1	ST
62	1000019955	STECKHÜLSENGEHÄUSE	PRISE DE CONNEXION	PLUG SLEEVE HOUSING	2pole	1	ST
63	1000019957	FLACHSTECKERGEHÄUSE	PRISE DE CONNEXION	PLUG HOUSING	2pole	1	ST
64	1000229806	STECKHÜLSENGEHÄUSE	PRISE DE CONNEXION	PLUG SLEEVE HOUSING	3pole	1	ST
65	1000229807	FLACHSTECKERGEHÄUSE	PRISE DE CONNEXION	PLUG HOUSING	3pole	1	ST
66	1000229822	STECKHÜLSENGEHÄUSE	PRISE DE CONNEXION	PLUG SLEEVE HOUSING	4pole	1	ST
67	1000229823	FLACHSTECKERGEHÄUSE	PRISE DE CONNEXION	PLUG HOUSING	4pole	1	ST
68	1000229836	STECKHÜLSENGEHÄUSE	PRISE DE CONNEXION	PLUG SLEEVE HOUSING	6pole	1	ST
69	1000229837	FLACHSTECKERGEHÄUSE	PRISE DE CONNEXION	PLUG HOUSING	6pole	1	ST
70	1000229845	STECKHÜLSENGEHÄUSE	PRISE DE CONNEXION	PLUG SLEEVE HOUSING	8pole	1	ST
71	1000229846	FLACHSTECKERGEHÄUSE	PRISE DE CONNEXION	PLUG HOUSING	8pole	1	ST
72	1000250558	ZÜNDSCHLÜSSEL	CLÉ DE CONTACT	IGNITION KEY	without identification	1	ST

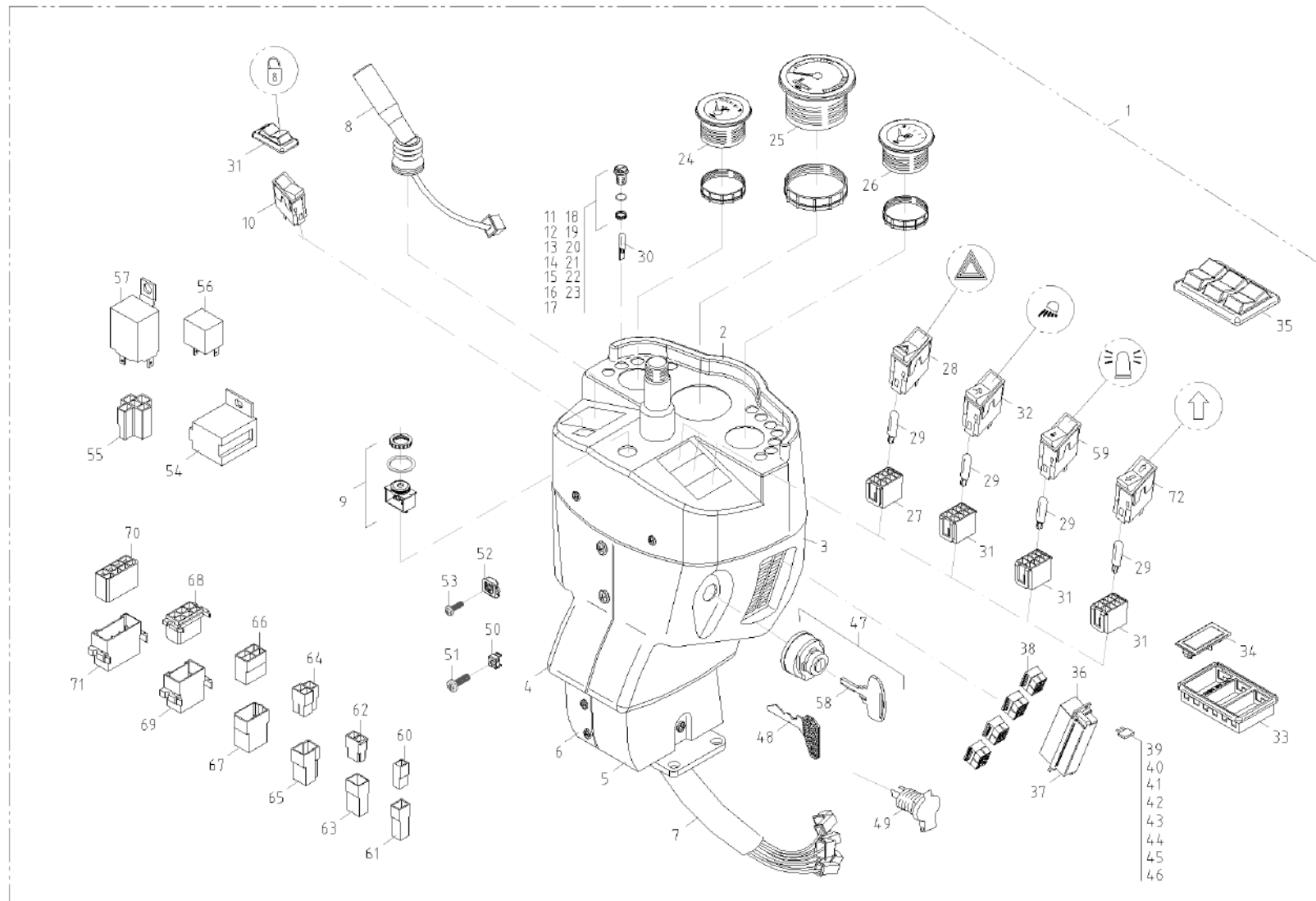




LENKSÄULE
ARBRE DU VOLANT
STEERING COLUMN

Pos	No	Bezeichnung	Désignation	Description	Information	Qty	Unit
1	1000234275	LENKSÄULE	ARBRE DU VOLANT	STEERING COLUMN		1	ST
2	1000236341	GEHÄUSE ARMATURENBRETT	BOÎTE DU TABLEAU DE BORD	HOUSING INSTR. PANEL		1	ST
3	1000202420	VERKLEIDUNG ARMATUREN	RÉVÊTEMENT DES ARMATURES	TRIM INSTRUMENTS		1	ST
4	1000202418	VERKLEIDUNG ARMATUREN	RÉVÊTEMENT DES ARMATURES	TRIM INSTRUMENTS		1	ST
5	1000202417	VERKLEIDUNG ARMATUREN	RÉVÊTEMENT DES ARMATURES	TRIM INSTRUMENTS		1	ST
6	1000202419	VERKLEIDUNG ARMATUREN	RÉVÊTEMENT DES ARMATURES	TRIM INSTRUMENTS		1	ST
7	1000236332	KABELBAUM ARMATUREN	FAISCEAU ÉLECTRIQUE DES ARMATURES	WIRING HARNESS INSTRUMENTS		1	ST
8	1000236326	LENKSTOCKSCHALTER	LEVIER DE COMMANDE DIRECTIONNEL	STEERINGSTICK SWITCH		1	ST
9	1000199579	GLÜHÜBERWACHER	MONITORING DEVICE	MONITORING DEVICE		1	ST
10	1000236310	KIPPSCHALTER	INTERRUPTEUR À BASCULE	TILT SWITCH		1	ST
11	1000202558	KONTROLLEUCHTE	TÉMOIN	TELLTALE	arrow	1	ST
12	1000202447	KONTROLLEUCHTE	TÉMOIN	TELLTALE	wather temp.	1	ST
13	1000202446	KONTROLLEUCHTE	TÉMOIN	TELLTALE	oil pressure	1	ST
14	1000202445	KONTROLLEUCHTE	TÉMOIN	TELLTALE	alternator	1	ST
15	1000202448	KONTROLLEUCHTE	TÉMOIN	TELLTALE	Hydraulic oil dirt	1	ST
16	1000202452	KONTROLLEUCHTE	TÉMOIN	TELLTALE	slow	1	ST
17	1000202554	KONTROLLEUCHTE	TÉMOIN	TELLTALE	fast	1	ST
18	1000202555	KONTROLLEUCHTE	TÉMOIN	TELLTALE	indicator	1	ST
19	1000202557	KONTROLLEUCHTE	TÉMOIN	TELLTALE	dimmed beam	1	ST
20	1000202556	KONTROLLEUCHTE	TÉMOIN	TELLTALE	stand lights	1	ST
21	1000202450	KONTROLLEUCHTE	TÉMOIN	TELLTALE	feul	1	ST
22	1000202449	KONTROLLEUCHTE	TÉMOIN	TELLTALE	break	1	ST
23	1000202451	KONTROLLEUCHTE	TÉMOIN	TELLTALE	preheat	1	ST
24	1000202444	TEMPERATURANZEIGE	INDICATEUR DE TEMPÉRATURE	TEMPERATURE GAUGE	heat indicator	1	ST
25	1000207431	BETRIEBSSTUNDENZÄHLER	COMPTEUR D'HEURES DE SERVICE	WORKING HOURS COUNTER		1	ST
26	1000202443	KRAFTSTOFFANZEIGE	INDICATEUR À CARBURANT	FUEL INDICATION	feul gage	1	ST
27	1000124011	BUCHSENGEHÄUSE	CONNEXION	BUSHING HOUSING		1	ST
28	1000210382	WARNBLINKSCHALTER	INTERRUPTEUR DE SIGNAL DE DETRESSE	SWITCH HAZARD WARNING DEV.		1	ST
29	1000198990	GLÜHLAMPE	AMPOULE	BULB		3	ST
30	1000202440	GLÜHLAMPE	AMPOULE	BULB		14	ST

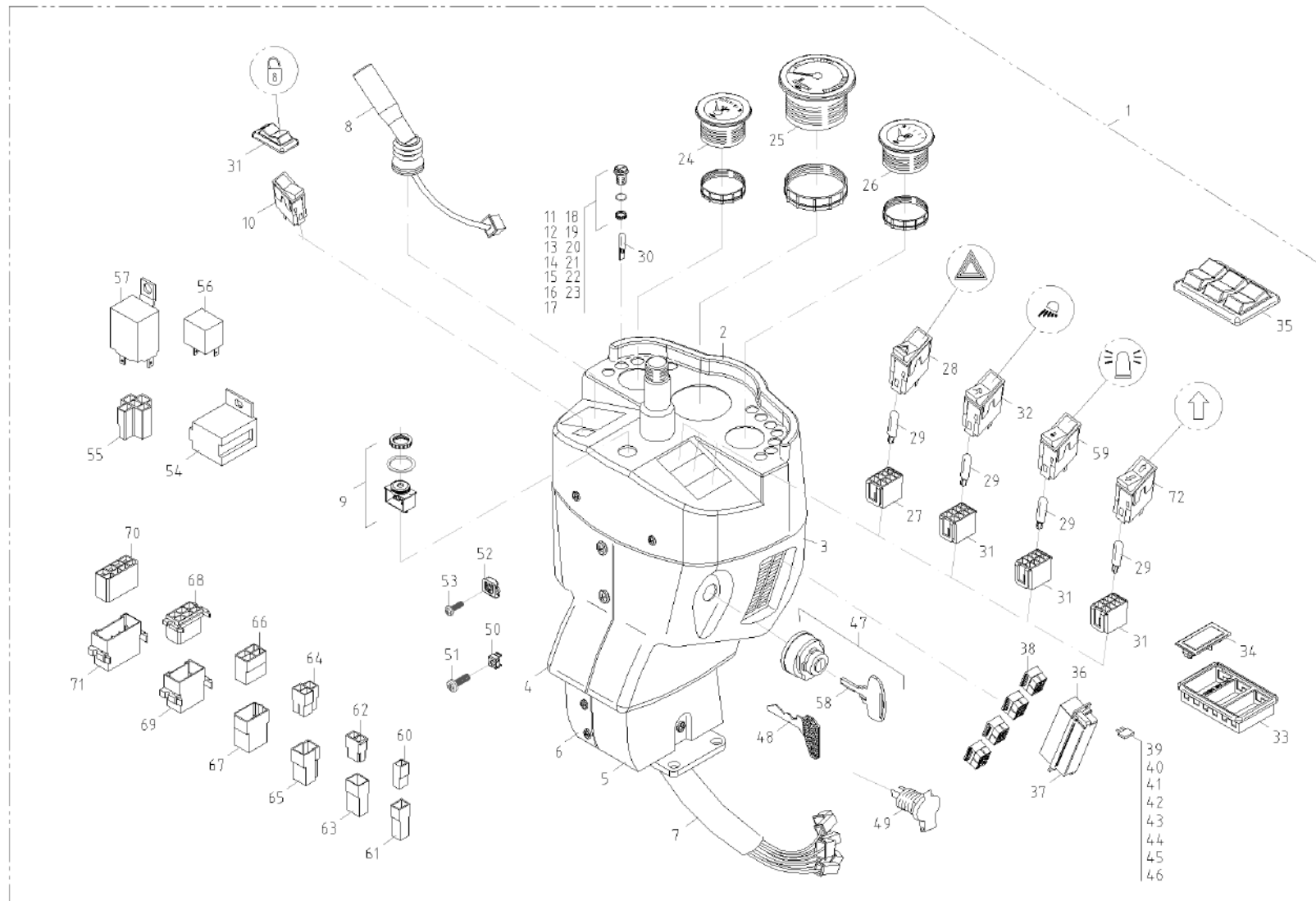




LENKSÄULE
ARBRE DU VOLANT
STEERING COLUMN

Pos	No	Bezeichnung	Désignation	Description	Information	Qty	Unit
31	1000236330	SCHUTZGUMMI	CAOUTCHOUC DE PROTECTION	PROTECTING RUBBER		1	ST
32	1000236309	SCHALTER ARBEITSSCHEINWERFER	INTERRUPTEUR DU RÉFLECTEUR DE TRAVAIL	SWITCH WORKING LIGHT	0-1-2	1	ST
33	1000196942	SCHALTERRAHMEN	BOÎTIER D'INTERRUPTEUR	SWITCH FRAME		1	ST
34	1000081691	ABDECKUNG SCHALTER	COUVERCLE DE L'INTERRUPTEUR	SWITCH COVER		1	ST
35	1000196954	SCHUTZGUMMI	CAOUTCHOUC DE PROTECTION	PROTECTING RUBBER		1	ST
36	1000199215	SICHERUNGSKASTEN	BOÎTE À FUSIBLE	FUSE BOX	with cover	2	ST
37	1000206343	DECKEL SICHERUNGSKASTEN	COUVERCLE DE LA BOÎTE À FUSIBLES	COVER FUSE BOX		2	ST
38	1000229801	STECKHÜSENGEHÄUSE	PRISE DE CONNEXION	PLUG SLEEVE HOUSING	set complete	1	ST
39	1000201638	FLACHSICHERUNG	FUSIBLE	FUSE	3A	1	ST
40	1000193785	FLACHSICHERUNG	FUSIBLE	FUSE	5A	1	ST
41	1000193786	FLACHSICHERUNG	FUSIBLE	FUSE	7,5A	1	ST
42	1000011052	FLACHSICHERUNG	FUSIBLE	FUSE	10A	1	ST
43	1000085683	FLACHSICHERUNG	FUSIBLE	FUSE	15A	1	ST
44	1000085684	FLACHSICHERUNG	FUSIBLE	FUSE	20A	1	ST
45	1000193787	FLACHSICHERUNG	FUSIBLE	FUSE	25A	1	ST
46	1000081695	FLACHSICHERUNG	FUSIBLE	FUSE	30A	1	ST
47	1000250556	ZÜNDSCHLOSS	INTERRUPTEUR DE DÉMARRAGE	START LOCK		1	ST
48	1000199618	ZÜNDSCHLÜSSEL	CLÉ DE CONTACT	IGNITION KEY	No.5252	1	ST
49	1000229796	STECKDOSE	PRISE DE COURANT	SOCKET		1	ST
50	1000222842	KÄFIGMUTTER	ÉCROU NOYÉ	CAGE NUT		4	ST
51	1000048510	FLACHKOPFSCHRAUBE	VIS DE TÊTE PLATE	FLAT HEAD SCREW		6	ST
52	1000287214	MUTTER	ÉCROU	NUT		6	ST
53	1000223101	LINSENSCHRAUBE	VIS NOYÉE À TÊTE BOMBÉ	OVALHEAD SCREW		8	ST
54	1000193646	HALTER RELAIS	SUPPORT DU RELAIS	BRACKET RELAY		1	ST
55	1000229832	STECKHÜSENGEHÄUSE	PRISE DE CONNEXION	PLUG SLEEVE HOUSING		1	ST
56	1000193647	RELAIS	RELAIS	RELAY		1	ST
57	1000196806	BLINKRELAIS	RELAIS	RELAY		1	ST
58	1000250558	ZÜNDSCHLÜSSEL	CLÉ DE CONTACT	IGNITION KEY	without identification	1	ST
59	1000210400	KIPPSCHALTER RUNDUMKENNLEUCHTE	INTERRUPTEUR GYROPHARE CARACTÉRISTIQUE	SWITCH ROTATING BEACON	0-1	1	ST
60	1000019456	VERBINDUNG	CONNEXION	CONNECTION	1pole	1	ST

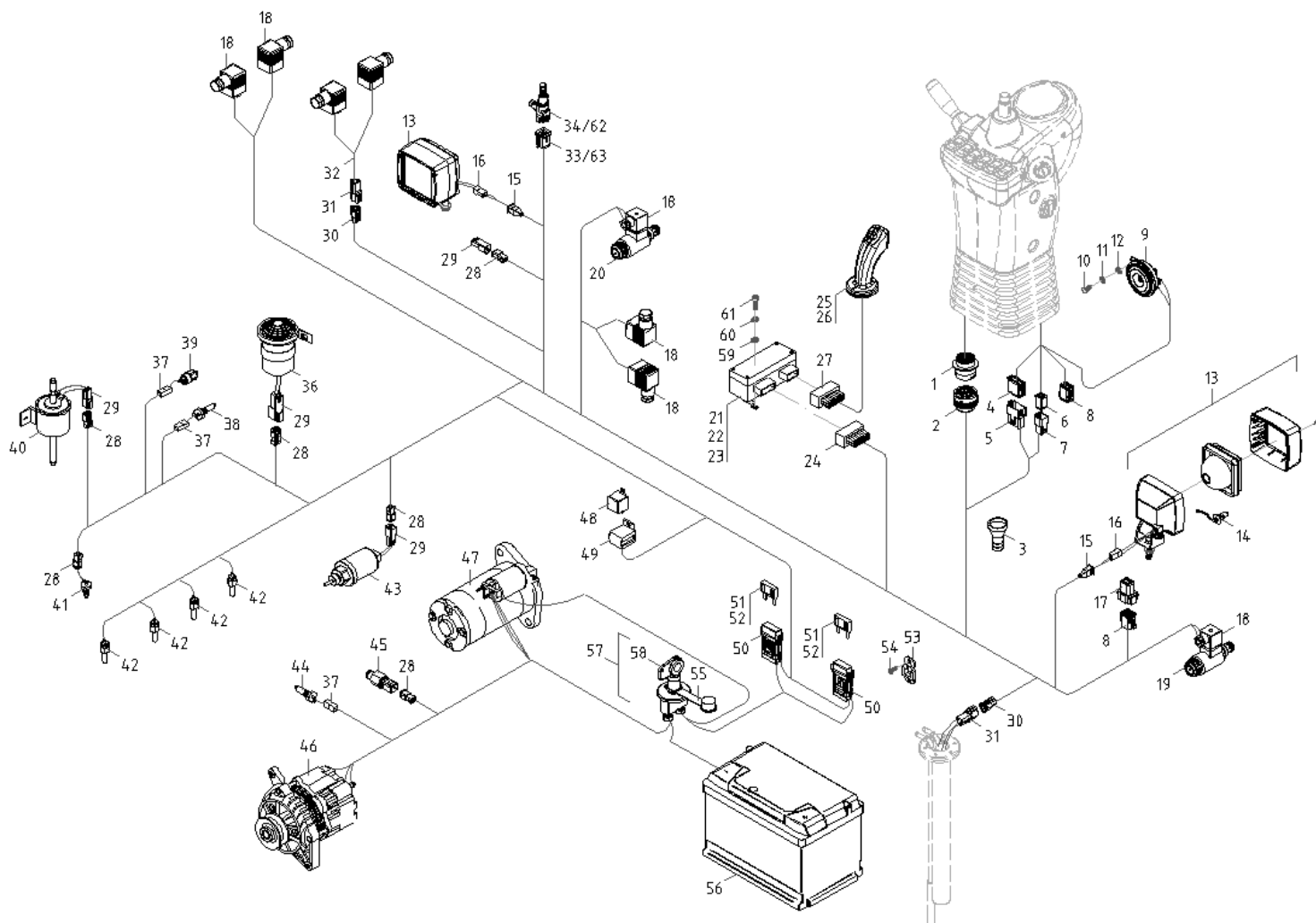




LENKSÄULE
ARBRE DU VOLANT
STEERING COLUMN

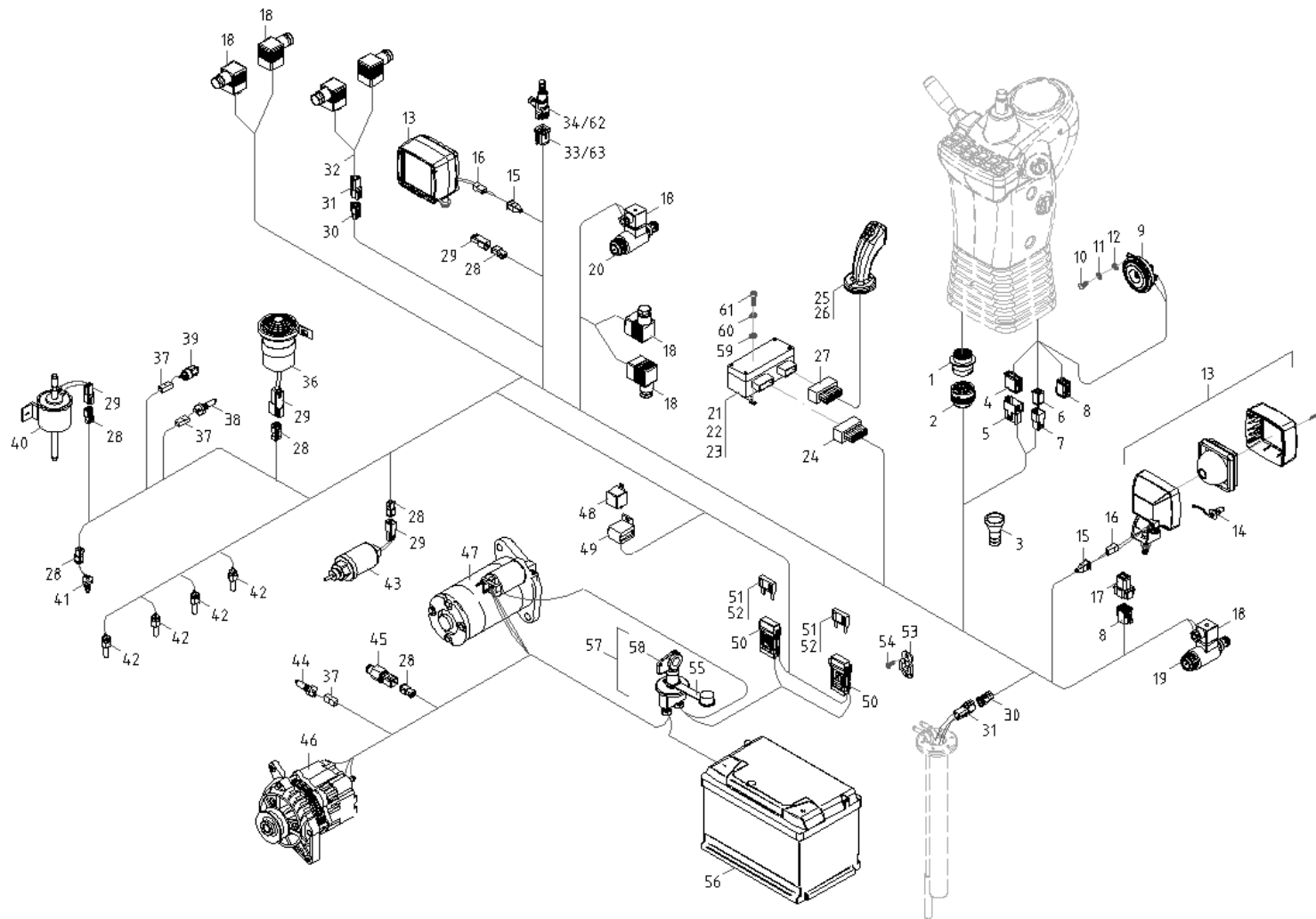
Pos	No	Bezeichnung	Désignation	Description	Information	Qty	Unit
61	1000019956	MEHRFACHSTECKGEHÄUSE 1F-Z	HOUSING 1F-Z	HOUSING 1F-Z	1pole	1	ST
62	1000019955	STECKHÜLSENGEHÄUSE	PRISE DE CONNEXION	PLUG SLEEVE HOUSING	2pole	1	ST
63	1000019957	FLACHSTECKERGEHÄUSE	PRISE DE CONNEXION	PLUG HOUSING	2pole	1	ST
64	1000229806	STECKHÜLSENGEHÄUSE	PRISE DE CONNEXION	PLUG SLEEVE HOUSING	3pole	1	ST
65	1000229807	FLACHSTECKERGEHÄUSE	PRISE DE CONNEXION	PLUG HOUSING	3pole	1	ST
66	1000229822	STECKHÜLSENGEHÄUSE	PRISE DE CONNEXION	PLUG SLEEVE HOUSING	4pole	1	ST
67	1000229823	FLACHSTECKERGEHÄUSE	PRISE DE CONNEXION	PLUG HOUSING	4pole	1	ST
68	1000229836	STECKHÜLSENGEHÄUSE	PRISE DE CONNEXION	PLUG SLEEVE HOUSING	6pole	1	ST
69	1000229837	FLACHSTECKERGEHÄUSE	PRISE DE CONNEXION	PLUG HOUSING	6pole	1	ST
70	1000229845	STECKHÜLSENGEHÄUSE	PRISE DE CONNEXION	PLUG SLEEVE HOUSING	8pole	1	ST
71	1000229846	FLACHSTECKERGEHÄUSE	PRISE DE CONNEXION	PLUG HOUSING	8pole	1	ST
72	1000236323	SCHALTER ZUSATZHYDRAULIK	INTERRUPTEUR DE L'HYDRAULIQUE D'APPOINT	SWITCH ADD.HYDRAULIC	0-1-2	1	ST
73	1000319594	FALTENBALG	SOUFFLET	BELLOW		1	ST





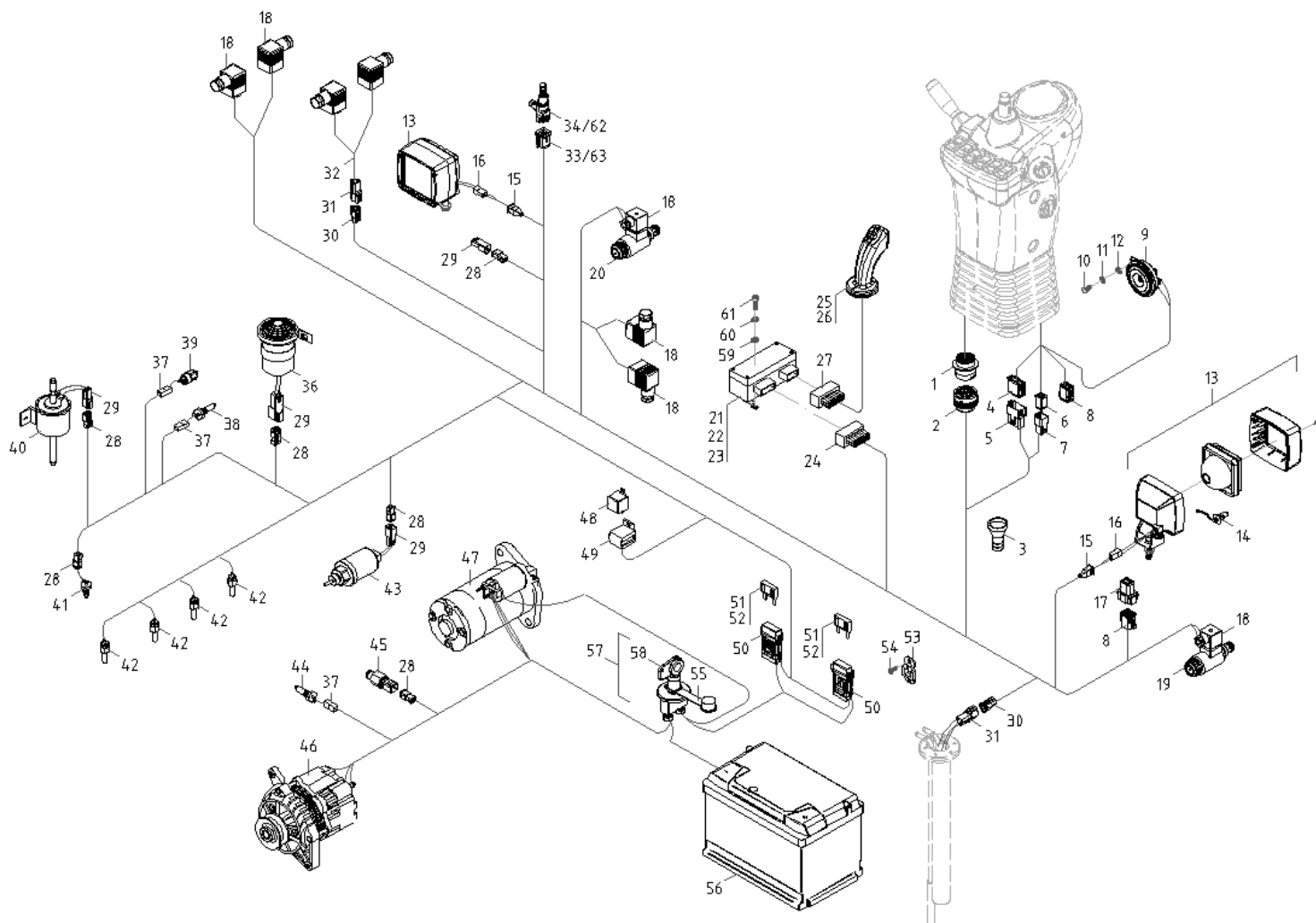
Pos	No	Bezeichnung	Désignation	Description	Information	Qty	Unit
1	1000229777	STIFTGEHÄUSE	PRISE DE CONNEXION	PIN HOUSING		1	ST
2	1000229778	STECKHÜSENGEHÄUSE	PRISE DE CONNEXION	PLUG SLEEVE HOUSING		1	ST
3	1000228729	GUMMITÜLLE	BEC EN CAOUTCHOUC	RUBBER SLEEVE	for pos.1+2	1	ST
4	1000229841	STECKHÜSENGEHÄUSE	PRISE DE CONNEXION	PLUG SLEEVE HOUSING	6 pole	1	ST
5	1000229839	STIFTGEHÄUSE	PRISE DE CONNEXION	PIN HOUSING	6 pole	1	ST
6	1000229770	BUCHSENGEHÄUSE	CONNEXION	BUSHING HOUSING	12 pole	1	ST
7	1000229766	STIFTGEHÄUSE	PRISE DE CONNEXION	PIN HOUSING	12 pole	1	ST
8	1000229857	STECKHÜSENGEHÄUSE	PRISE DE CONNEXION	PLUG SLEEVE HOUSING	8 pole	2	ST
9	1000156059	SIGNALHORN	CORNE DE SIGNAL	SIGNAL HORN		1	ST
10	1000019136	6KT-SCHRAUBE	VIS À TÊTE HEXAGONALE	HEX SCREW		1	ST
11	1000013022	6KT-MUTTER	ÉCROU HEXAGONAL	HEXAGON NUT		1	ST
12	1000222819	U-SCHEIBE	DIQUE EN U	U-WASHER		1	ST
13	1000206046	ARBEITSSCHEINWERFER	PHARE DE TRAVAIL	WORKING LIGHT		2	ST
14	1000015293	GLÜHLAMPE	AMPOULE	BULB		1	ST
15	1000208050	GUMMIKAPPE	BONNET EN CAOUTCHOUC	RUBBER CAP		2	ST
16	1000019955	STECKHÜSENGEHÄUSE	PRISE DE CONNEXION	PLUG SLEEVE HOUSING		2	ST
17	1000229856	STIFTGEHÄUSE	PRISE DE CONNEXION	PIN HOUSING		1	ST
18	1000229815	STECKHÜSENGEHÄUSE	PRISE DE CONNEXION	PLUG SLEEVE HOUSING		6	ST
19	1000265570	WEGEVENTIL	SOUPAPE DE CONDUITE	DRIVE VALVE	for tool locking	1	ST
20	1000226077	MAGNETSPULE	BOBINE D'ELECTRO-VANNE	MAGNET SPOOL	for differential lock	1	ST
21	1000214495	JOYSTICK STEUEREINHEIT	UNITÉ DE CONTRÔLE	CONTROL UNIT		1	ST
22	1000214830	JOYSTICK STEUEREINHEIT	UNITÉ DE CONTRÔLE	CONTROL UNIT		1	ST
23	1000214833	JOYSTICK STEUEREINHEIT	UNITÉ DE CONTRÔLE	CONTROL UNIT		1	ST
24	1000229774	STECKHÜSENGEHÄUSE	PRISE DE CONNEXION	PLUG SLEEVE HOUSING		1	ST
25	1000205903	JOYSTICK	LEVIER DE JEUX	JOYSTICK	3 switch	1	ST
26	1000205904	JOYSTICK	LEVIER DE JEUX	JOYSTICK	5 switch	1	ST
27	1000229772	STECKHÜSENGEHÄUSE	PRISE DE CONNEXION	PLUG SLEEVE HOUSING		1	ST
28	1000229788	BUCHSENGEHÄUSE	CONNEXION	BUSHING HOUSING		6	ST
29	1000229794	STIFTGEHÄUSE	PRISE DE CONNEXION	PIN HOUSING		3	ST
30	1000229808	STECKHÜSENGEHÄUSE	PRISE DE CONNEXION	PLUG SLEEVE HOUSING		2	ST





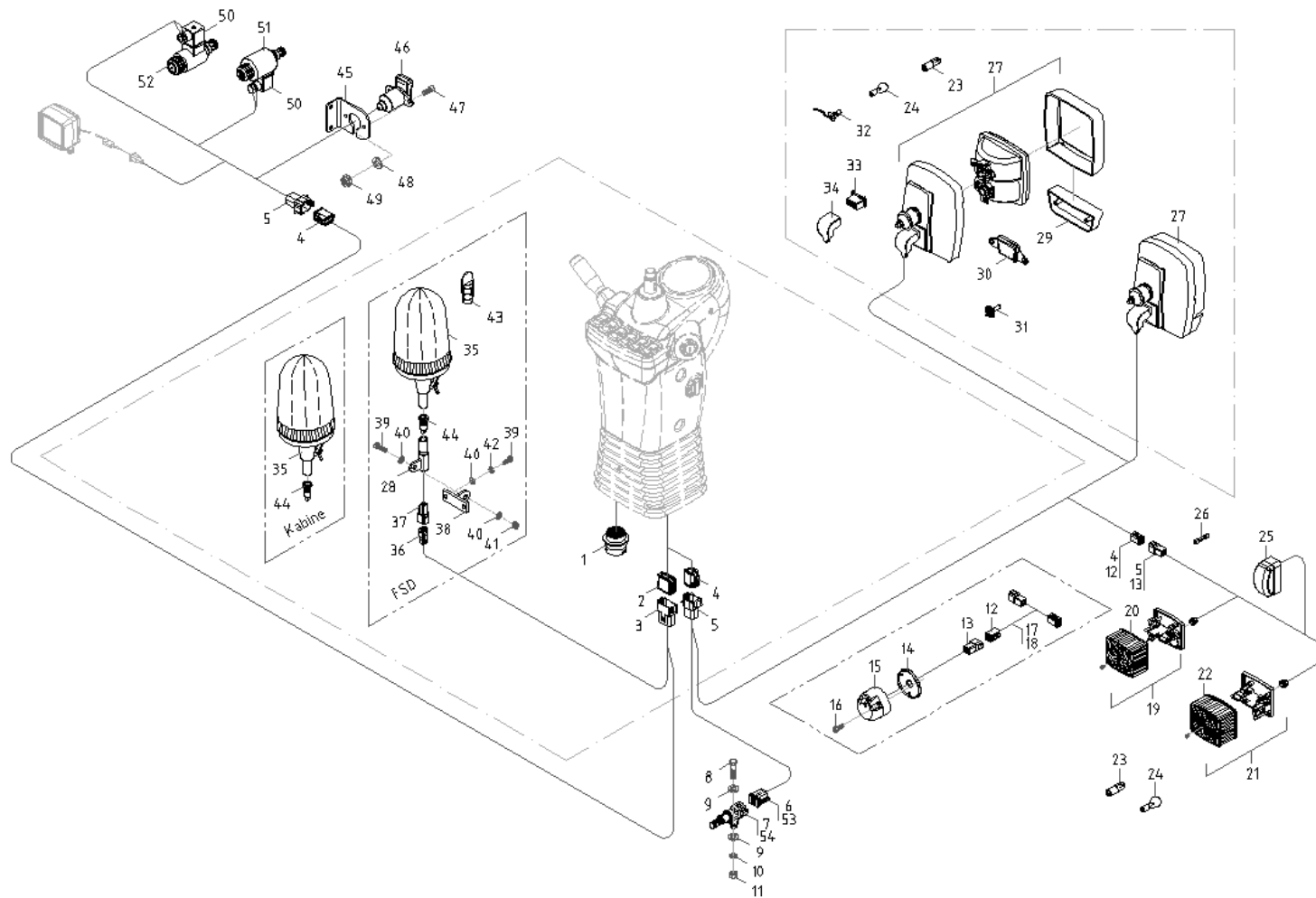
Pos	No	Bezeichnung	Désignation	Description	Information	Qty	Unit
31	1000229812	STIFTGEHÄUSE	PRISE DE CONNEXION	PIN HOUSING		2	ST
32	1000210147	KABELBAUM	FAISCEAU ÉLECTRIQUE	WIRING HARNESS		1	ST
33	1000229821	STECKHÜSEN-GEHÄUSE	PRISE DE CONNEXION	PLUG SLEEVE HOUSING	Serial No.3017703	1	ST
34	1000206774	DRUCKTASTER	PALPEUR DE PRESSION	PRESSURE FEELER	Serial No.3017703	1	ST
36	1000194895	SIGNALGEBER	TRANSMETTEUR DE SIGNAL	SIGNAL SENSOR		1	ST
37	1000027435	ISOLIERHÜLSE	ISOLATION	INSULATING SLEEVE		3	ST
38	1000157953	TEMPERATURSCHALTER	THERMOSTAT	TEMPERATURE SWITCH	hydraulic oil temperature	1	ST
39	1000216733	DRUCKSCHALTER	PRÉSSOSTAT	PRESSURE SWITCH	hydraulic oil dirt switch	1	ST
40	1000210421	KRAFTSTOFFPUMPE	POMPE DE REMPLISSAGE	FUEL PUMP		1	ST
41	1000206886	ÖLDRUCKSCHALTER	MANOCONTACT DE PRESSION D'HUILE	OIL PRESSURE SWITCH	engine oil pressure switch	1	ST
42	1000202197	GLÜHKERZE	BOUGIE DE RÉCHAUFFAGE	GLOW PLUG		4	ST
43	1000206849	ABSTELLMAGNET	AIMANT D'ARRÊT	SHUT OFF SOLENOID		1	ST
44	1000196831	TEMPERATURGEBER	SONDE DE TEMPÉRATURE	TEMPERATURE SENSOR	coolant water gauge	1	ST
45	1000206887	TEMPERATURGEBER	SONDE DE TEMPÉRATURE	TEMPERATURE SENSOR	collant water pilot lamp	1	ST
46	1000208790	LICHTMASCHINE	DYNAMO	GENERATOR		1	ST
47	1000199506	ANLASSER	DÉMARREUR	STARTER MOTOR		1	ST
48	1000271612	VORGLÜHRELAIS	RELAIS DE RECUIT PRÉALABLE	PREHEATING RELAY	for glow plugs	1	ST
49	1000193646	HALTER RELAIS	SUPPORT DU RELAIS	BRACKET RELAY		1	ST
50	1000155563	SICHERUNGSHALTER	SUPPORT DE SÉCURITÉ	FUSE HOLDER		2	ST
51	1000015302	FLACHSICHERUNG	FUSIBLE	FUSE	40A	2	ST
52	1000128447	SICHERUNG	SÛRETÉ	LOCKING	50A	2	ST
53	1000203519	HALTER SICHERUNGSKASTEN	SUPPORT BOÎTE À FUSIBLE	FUSE BOX CARRIER		1	ST
54	1000085544	FLACHKOPFSCHRAUBE	VIS DE TÊTE PLATE	FLAT HEAD SCREW		1	ST
55	1000273724	STAUBKAPPE	CACHE POUSSIÈRE	DUST CAP		1	ST
56	1000208090	STARTERBATTERIE	BATTERIE DE LANCEMENT	STARTER BATTERY		1	ST
57	1000254627	BATTERIETRENNSCHALTER	SECTIONNEUR DE BATTERIE	SHUT OFF SWITCH		1	ST
58	1000273710	TRENNSCHALTERSCHLÜSSEL	CLÉ DE SECTIONNEUR	CUTOFF SWITCH KEAY		1	ST
59	1000094961	U-SCHEIBE	DIQUE EN U	U-WASHER		2	ST
60	1000223604	FEDERRING	RONDELLE ARRÊTOIR	SPRING WASHER		2	ST
61	1000085546	FLACHKOPFSCHRAUBE	VIS DE TÊTE PLATE	FLAT HEAD SCREW		2	ST





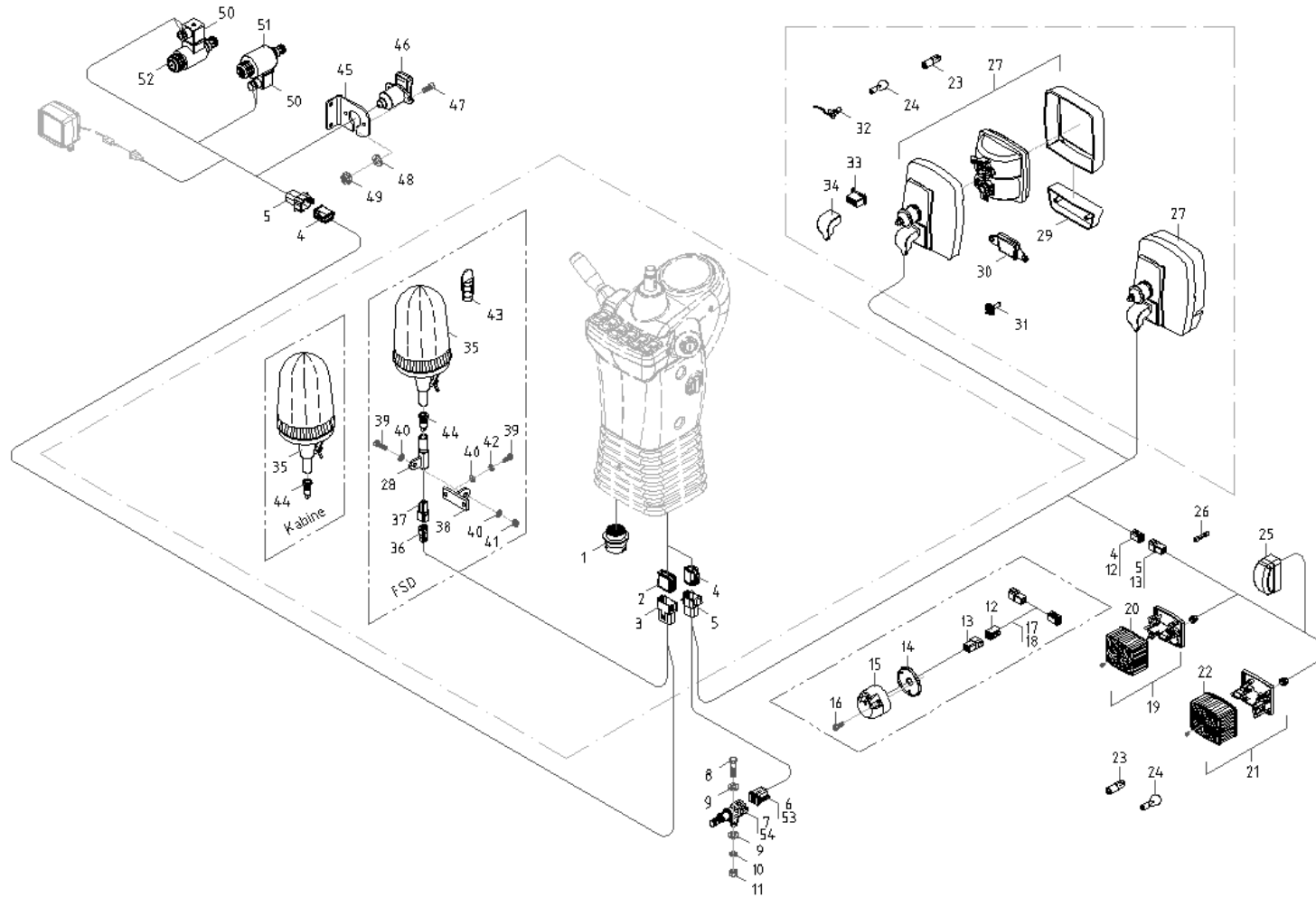
Pos	No	Bezeichnung	Désignation	Description	Information	Qty	Unit
62	1000255291	DRUCKTASTER	PALPEUR DE PRESSION	PRESSURE FEELER	Serial No.3017703	1	ST
63	1000255531	BUCHSENGEHÄUSE	CONNEXION	BUSHING HOUSING	Serial No.3017703	1	ST
64	1000063176	SCHUTZKAPPE	CAPOT DE PROTECTION	PROTECTING CAP		2	ST





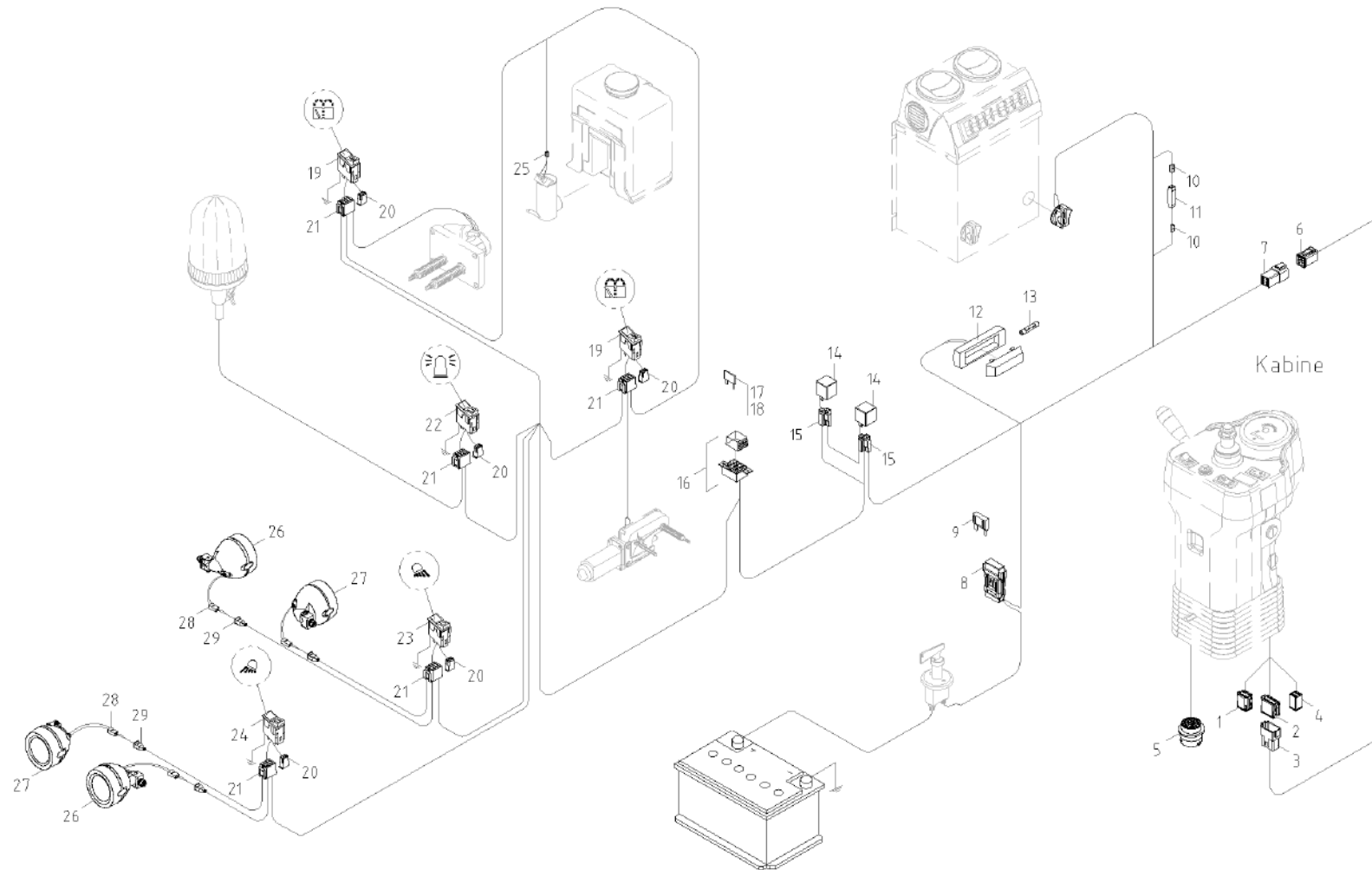
Pos	No	Bezeichnung	Désignation	Description	Information	Qty	Unit
1	1000229777	STIFTGEHÄUSE	PRISE DE CONNEXION	PIN HOUSING		1	ST
2	1000229770	BUCHSENGEHÄUSE	CONNEXION	BUSHING HOUSING	12 pole	1	ST
3	1000229766	STIFTGEHÄUSE	PRISE DE CONNEXION	PIN HOUSING	12 pole	1	ST
4	1000229857	STECKHÜLSENGEHÄUSE	PRISE DE CONNEXION	PLUG SLEEVE HOUSING	8 pole	4	ST
5	1000229856	STIFTGEHÄUSE	PRISE DE CONNEXION	PIN HOUSING	8 pole	4	ST
6	1000229821	STECKHÜLSENGEHÄUSE	PRISE DE CONNEXION	PLUG SLEEVE HOUSING	switch for brake light '01.2012	1	ST
7	1000206774	DRUCKTASTER	PALPEUR DE PRESSION	PRESSURE FEELER	'01.2012	1	ST
8	1000222725	6KT-SCHRAUBE	VIS À TÊTE HEXAGONALE	HEX SCREW		2	ST
9	1000222990	U-SCHEIBE	DIQUE EN U	U-WASHER		4	ST
10	1000223604	FEDERRING	RONDELLE ARRÊTOIR	SPRING WASHER		2	ST
11	1000048967	6KT-MUTTER	ÉCROU HEXAGONAL	HEXAGON NUT		2	ST
12	1000229841	STECKHÜLSENGEHÄUSE	PRISE DE CONNEXION	PLUG SLEEVE HOUSING	6 pole	3	ST
13	1000229839	STIFTGEHÄUSE	PRISE DE CONNEXION	PIN HOUSING	6 pole	3	ST
14	1000206083	GUMMIUNTERLAGE	BASE EN CAOUTCHOUC	RUBBER LINING		1	ST
15	1000193656	ANHÄNGERSTECKDOSE	PRISE DE COURANT DE REMORQUE	TRAILER SOCKET		1	ST
16	1000048252	ZYLINDERSCHRAUBE	VIS À TÊTE CYLINDRIQUE	CHEESE HEAD SCREW		3	ST
17	1000216407	ADAPTERKABEL	CÂBLE D'ADAPTATEUR	CABLE ADAPTER		1	ST
18	1000244259	ADAPTERKABEL	CÂBLE D'ADAPTATEUR	CABLE ADAPTER		1	ST
19	1000210725	BLINK-BREMS-SCHLUSSLEUCHTE	CLIGNOTANT FREIN FEU ROUGE ARRIERE	TURN INDIC.+BRAKE+REAR LIGHT	left	1	ST
20	1000211558	BLINK-BREMS-SCHLUSSLEUCHTE	CLIGNOTANT FREIN FEU ROUGE ARRIERE	TURN INDIC.+BRAKE+REAR LIGHT	left	1	ST
21	1000210724	BLINK-BREMS-SCHLUSSLEUCHTE	CLIGNOTANT FREIN FEU ROUGE ARRIERE	TURN INDIC.+BRAKE+REAR LIGHT	right	1	ST
22	1000211559	BLINK-BREMS-SCHLUSSLEUCHTE	CLIGNOTANT FREIN FEU ROUGE ARRIERE	TURN INDIC.+BRAKE+REAR LIGHT	right	1	ST
23	1000001520	GLÜHLAMPE	AMPOULE	BULB	10W	2	ST
24	1000193816	GLÜHLAMPE	AMPOULE	BULB	21W	4	ST
25	1000027025	KENNZEICHENLEUCHTE	LUMIÈRE DE LA PLAQUE D'IMMATRICULATION	NUMBER PLATE LIGHT		1	ST
26	1000193819	GLÜHLAMPE	AMPOULE	BULB		1	ST
27	1000162237	HAUPTSCH EINWERFER	PHARE PRINCIPAL	MAIN HEADLIGHT		2	ST
28	1000274948	AUFSTECKROHR	TUBE AMOVIBLE	MOUNTING PIPE		1	ST
29	1000106243	LICHTSCHEIBE	OPTIQUE DE PHARE	LIGHT COVER		2	ST
30	1000206706	BLINKLEUCHTE	LUMIÈRE CLIGNOTANT	SPARKLER LIGHT		2	ST





Pos	No	Bezeichnung	Désignation	Description	Information	Qty	Unit
31	1000109712	GLÜHLAMPE	AMPOULE	BULB	H7	2	ST
32	1000015293	GLÜHLAMPE	AMPOULE	BULB	H3	2	ST
33	1000229836	STECKHÜSENGEHÄUSE	PRISE DE CONNEXION	PLUG SLEEVE HOUSING		2	ST
34	1000096652	GUMMIKAPPE	BONNET EN CAOUTCHOUC	RUBBER CAP		2	ST
35	1000155042	RUNDUMKENNLEUCHTE	GYROPHARE CARACTÉRISTIQUE	ROTATING BEACON		1	ST
36	1000229795	STECKHÜSENGEHÄUSE	PRISE DE CONNEXION	PLUG SLEEVE HOUSING		1	ST
37	1000229794	STIFTGEHÄUSE	PRISE DE CONNEXION	PIN HOUSING		1	ST
38	1000288778	HALTER RUNDUMKENNLEUCHTE	SUPPORT DU GYROPHARE CARACTÉRISTIQUE	BRACKET ROTATING BEACON		1	ST
39	1000015364	6KT-SCHRAUBE	VIS À TÊTE HEXAGONALE	HEX SCREW		3	ST
40	1000015432	U-SCHEIBE	DIQUE EN U	U-WASHER		4	ST
41	1000015408	6KT-MUTTER	ÉCROU HEXAGONAL	HEXAGON NUT		2	ST
42	1000022016	FEDERRING	RONDELLE ARRÊTOIR	SPRING WASHER		2	ST
43	1000069001	GUMMIABDECKUNG	COUVERCLE CAOUTCHOUC	RUBBER COVER PLATE		1	ST
44	1000102844	EINSATZ DREHLEUCHTENHALTER	DOUILLE DE L'AMPOULE	INSERT ROTATING BEACON		1	ST
45	1000194850	HALTER	SUPPORT	BRACKET		1	ST
46	1000229809	STECKDOSE	PRISE DE COURANT	SOCKET		1	ST
47	1000085550	FLACHKOPFSCHRAUBE	VIS DE TÊTE PLATE	FLAT HEAD SCREW		2	ST
48	1000094962	U-SCHEIBE	DIQUE EN U	U-WASHER		2	ST
49	1000085587	6KT-MUTTER	ÉCROU HEXAGONAL	HEXAGON NUT		2	ST
50	1000229813	STECKHÜSENGEHÄUSE	PRISE DE CONNEXION	PLUG SLEEVE HOUSING		2	ST
51	1000226151	MAGNETSPULE	BOBINE D'ELECTRO-VANNE	MAGNET SPOOL	6/2 way valve	1	ST
52	1000226077	MAGNETSPULE	BOBINE D'ELECTRO-VANNE	MAGNET SPOOL	sink stop valve	2	ST
53	1000255531	BUCHSENGEHÄUSE	CONNEXION	BUSHING HOUSING	°01.2012	1	ST
54	1000255291	DRUCKTASTER	PALPEUR DE PRESSION	PRESSURE FEELER	switch for brake light °01.2012	1	ST

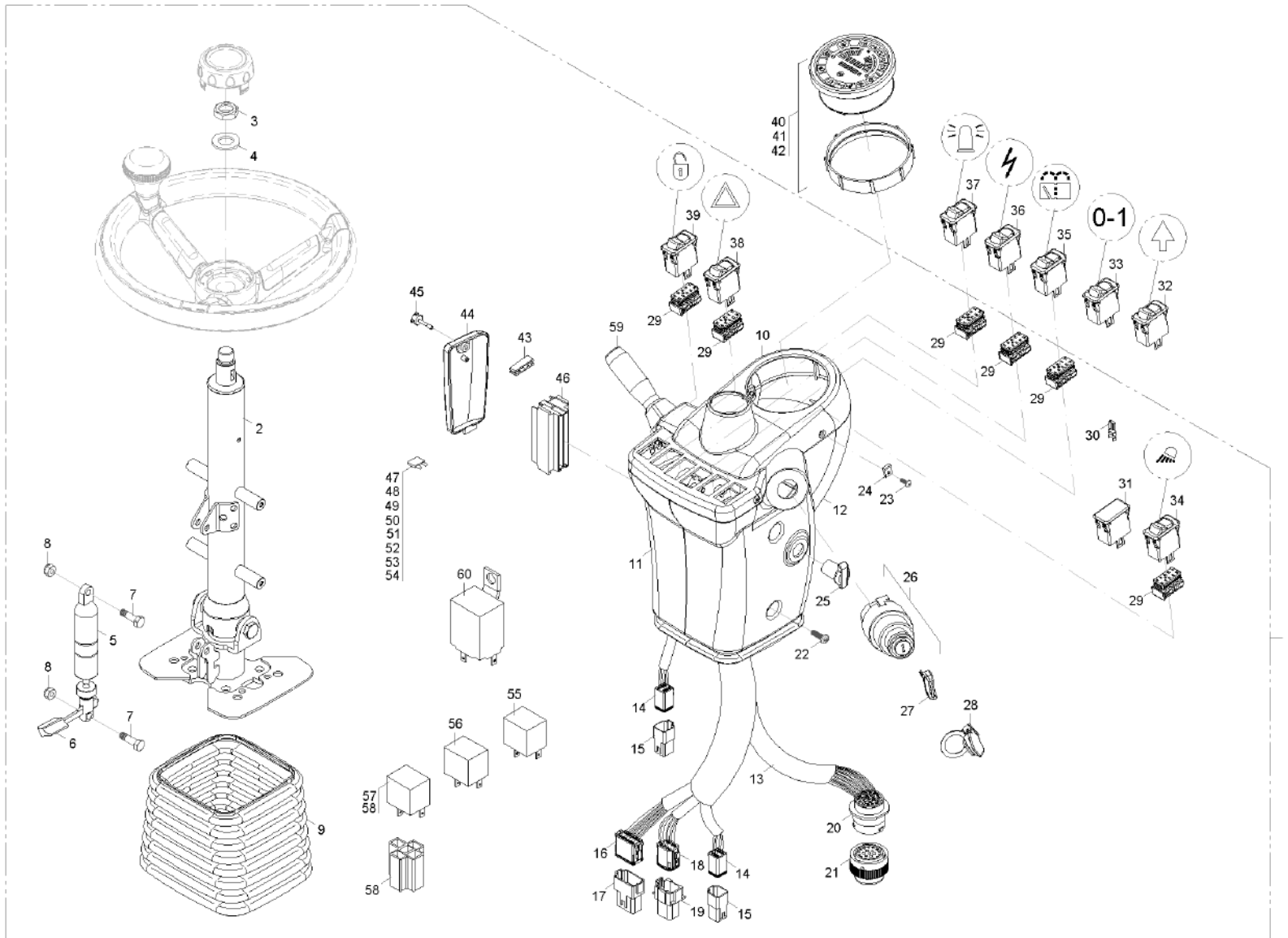




ELEKTRISCHE ANLAGE
ÉQUIPEMENT ÉLECTRIQUE
ELECTRIC

Pos	No	Bezeichnung	Désignation	Description	Information	Qty	Unit
1	1000229857	STECKHÜSENGEHÄUSE	PRISE DE CONNEXION	PLUG SLEEVE HOUSING	8 pole	1	ST
2	1000229770	BUCHSENGEHÄUSE	CONNEXION	BUSHING HOUSING	12 pole	1	ST
3	1000229766	STIFTGEHÄUSE	PRISE DE CONNEXION	PIN HOUSING	12 pole	1	ST
4	1000229841	STECKHÜSENGEHÄUSE	PRISE DE CONNEXION	PLUG SLEEVE HOUSING	6 pole	1	ST
5	1000229777	STIFTGEHÄUSE	PRISE DE CONNEXION	PIN HOUSING		1	ST
6	1000229837	FLACHSTECKERGEHÄUSE	PRISE DE CONNEXION	PLUG HOUSING	6 pole	1	ST
7	1000229836	STECKHÜSENGEHÄUSE	PRISE DE CONNEXION	PLUG SLEEVE HOUSING	6 pole	1	ST
8	1000155563	SICHERUNGSHALTER	SUPPORT DE SÉCURITÉ	FUSE HOLDER		1	ST
9	1000015302	FLACHSICHERUNG	FUSIBLE	FUSE	40A	1	ST
10	1000027435	ISOLIERHÜLSE	ISOLATION	INSULATING SLEEVE		2	ST
11	1000233491	DIODE	DIODE	DIODE		1	ST
12	1000003334	INNENBELEUCHTUNG	ÉCLAIRAGE INTÉRIEUR	DOME LIGHT		1	ST
13	1000193818	GLÜHLAMPE	AMPOULE	BULB		1	ST
14	1000193779	RELAIS	RELAIS	RELAY		2	ST
15	1000229832	STECKHÜSENGEHÄUSE	PRISE DE CONNEXION	PLUG SLEEVE HOUSING		2	ST
16	1000208376	SICHERUNGSKASTEN	BOÎTE À FUSIBLE	FUSE BOX		1	ST
17	1000011052	FLACHSICHERUNG	FUSIBLE	FUSE	10A	4	ST
18	1000085683	FLACHSICHERUNG	FUSIBLE	FUSE	15A	2	ST
19	1000210404	KIPPSCHALTER	INTERRUPTEUR À BASCULE	TILT SWITCH		2	ST
20	1000027357	STECKHÜSENGEHÄUSE	PRISE DE CONNEXION	PLUG SLEEVE HOUSING		5	ST
21	1000229847	STECKHÜSENGEHÄUSE	PRISE DE CONNEXION	PLUG SLEEVE HOUSING		5	ST
22	1000210400	KIPPSCHALTER RUNDUMKENNLEUCHTE	INTERRUPTEUR GYROPHARE CARACTÉRISTIQUE	SWITCH ROTATING BEACON		1	ST
23	1000210386	KIPPSCHALTER	INTERRUPTEUR À BASCULE	TILT SWITCH		1	ST
24	1000210388	KIPPSCHALTER	INTERRUPTEUR À BASCULE	TILT SWITCH		1	ST
25	1000229789	STECKHÜSENGEHÄUSE	PRISE DE CONNEXION	PLUG SLEEVE HOUSING		1	ST
26	1000208228	ARBEITSSCHEINWERFER	PHARE DE TRAVAIL	WORKING LIGHT		2	ST
27	1000208229	ARBEITSSCHEINWERFER	PHARE DE TRAVAIL	WORKING LIGHT		2	ST
28	1000019955	STECKHÜSENGEHÄUSE	PRISE DE CONNEXION	PLUG SLEEVE HOUSING		4	ST
29	1000208050	GUMMIKAPPE	BONNET EN CAOUTCHOUC	RUBBER CAP		4	ST



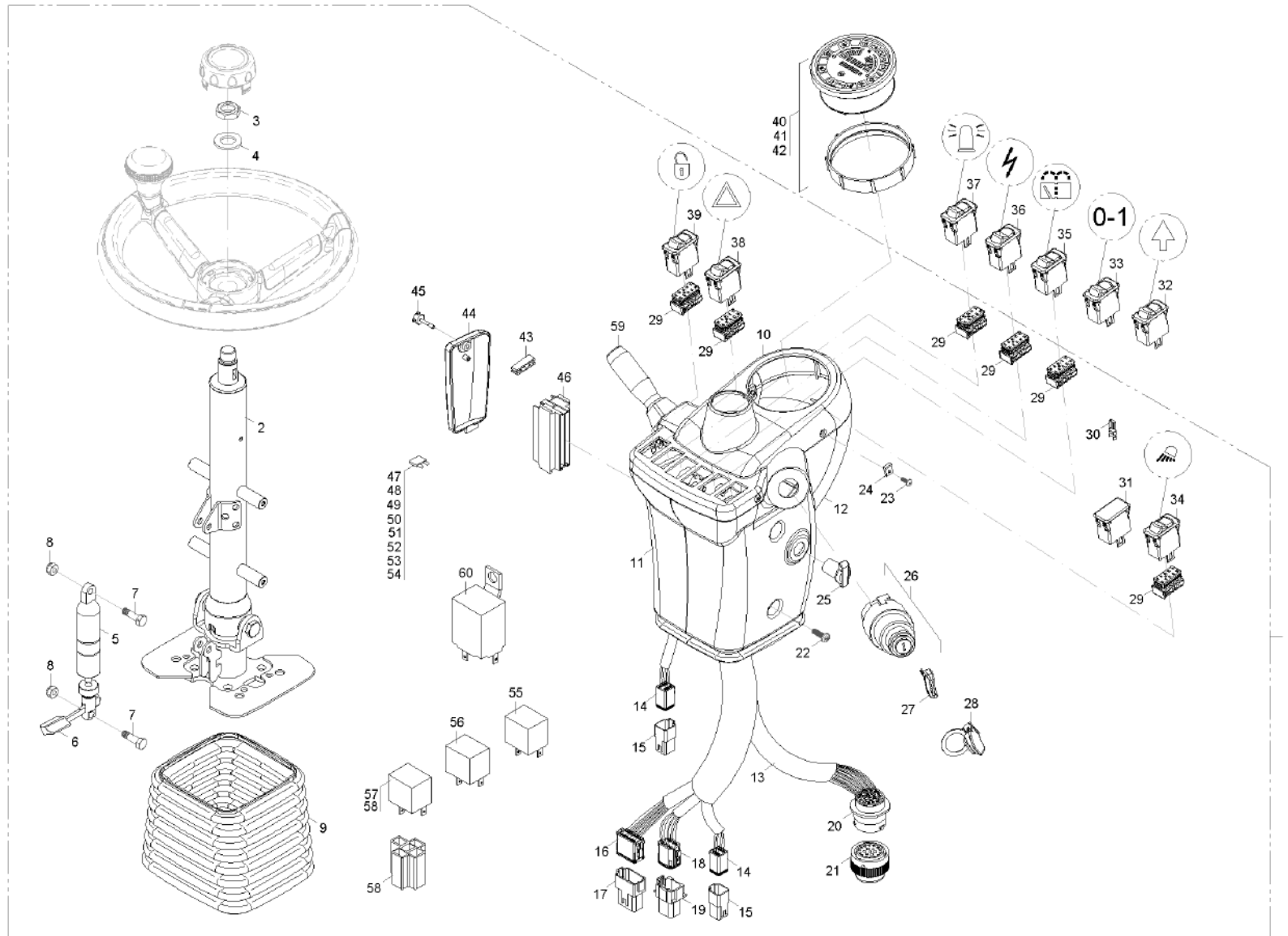


LENKSÄULE
ARBRE DU VOLANT
STEERING COLUMN

including lighting

Pos	No	Bezeichnung	Désignation	Description	Information	Qty	Unit
1	1000246874	LENKSÄULE	ARBRE DU VOLANT	STEERING COLUMN		1	ST
2	1000256281	LENKSÄULE	ARBRE DU VOLANT	STEERING COLUMN		1	ST
3	1000222460	6KT-MUTTER	ÉCROU HEXAGONAL	HEXAGON NUT		1	ST
4	1000082625	SCHEIBE	RONDELLE	WASHER		1	ST
5	1000223237	GASFEDER	RESSORT DE GAZ	GAS STRUT		1	ST
6	1000256282	HEBEL	LEVIER DE DÉPLACEMENT	DISPLACE LEVER		1	ST
7	1000047463	6KT-SCHRAUBE	VIS À TÊTE HEXAGONALE	HEX SCREW		2	ST
8	1000013022	6KT-MUTTER	ÉCROU HEXAGONAL	HEXAGON NUT		2	ST
9	1000228702	FALTENBALG	SOUFFLET	BELLOW		1	ST
10	1000256240	GEHÄUSE ARMATURENBRETT	BOÎTE DU TABLEAU DE BORD	HOUSING INSTR. PANEL		1	ST
11	1000256237	VERKLEIDUNG ARMATUREN	RÉVÊTEMENT DES ARMATURES	TRIM INSTRUMENTS		1	ST
12	1000256238	VERKLEIDUNG ARMATUREN	RÉVÊTEMENT DES ARMATURES	TRIM INSTRUMENTS		1	ST
13	1000247686	KABELBAUM ARMATUREN	FAISCEAU ÉLECTRIQUE DES ARMATURES	WIRING HARNESS INSTRUMENTS		1	ST
14	1000229841	STECKHÜLSENGEHÄUSE	PRISE DE CONNEXION	PLUG SLEEVE HOUSING		2	ST
15	1000229839	STIFTGEHÄUSE	PRISE DE CONNEXION	PIN HOUSING		2	ST
16	1000229770	BUCHSENGEHÄUSE	CONNEXION	BUSHING HOUSING		1	ST
17	1000229766	STIFTGEHÄUSE	PRISE DE CONNEXION	PIN HOUSING		1	ST
18	1000229857	STECKHÜLSENGEHÄUSE	PRISE DE CONNEXION	PLUG SLEEVE HOUSING		1	ST
19	1000229856	STIFTGEHÄUSE	PRISE DE CONNEXION	PIN HOUSING		1	ST
20	1000229777	STIFTGEHÄUSE	PRISE DE CONNEXION	PIN HOUSING		1	ST
21	1000229778	STECKHÜLSENGEHÄUSE	PRISE DE CONNEXION	PLUG SLEEVE HOUSING		1	ST
22	1000048510	FLACHKOPFSCHRAUBE	VIS DE TÊTE PLATE	FLAT HEAD SCREW		4	ST
23	1000223101	LINSENSCHRAUBE	VIS NOYÉE À TÊTE BOMBÉ	OVALHEAD SCREW		4	ST
24	1000287214	MUTTER	ÉCROU	NUT	M4	4	ST
25	1000229796	STECKDOSE	PRISE DE COURANT	SOCKET		1	ST
26	1000256415	ZÜNDSCHLOSS	INTERRUPTEUR DE DÉMARRAGE	START LOCK		1	ST
27	1000211833	ZÜNDSCHLÜSSEL	CLÉ DE CONTACT	IGNITION KEY		1	ST
28	1000081684	ABDECKUNG STARTSCHLOß	COUVERCLE DU DÉMAREUR	STARTER SWITCH COVER		1	ST
29	1000229763	STECKHÜLSENGEHÄUSE	PRISE DE CONNEXION	PLUG SLEEVE HOUSING		1	ST
30	1000229891	FLACHSTECKHÜLSE	DOUILLE DE CLIP	PLUG SLEEVE		1	ST



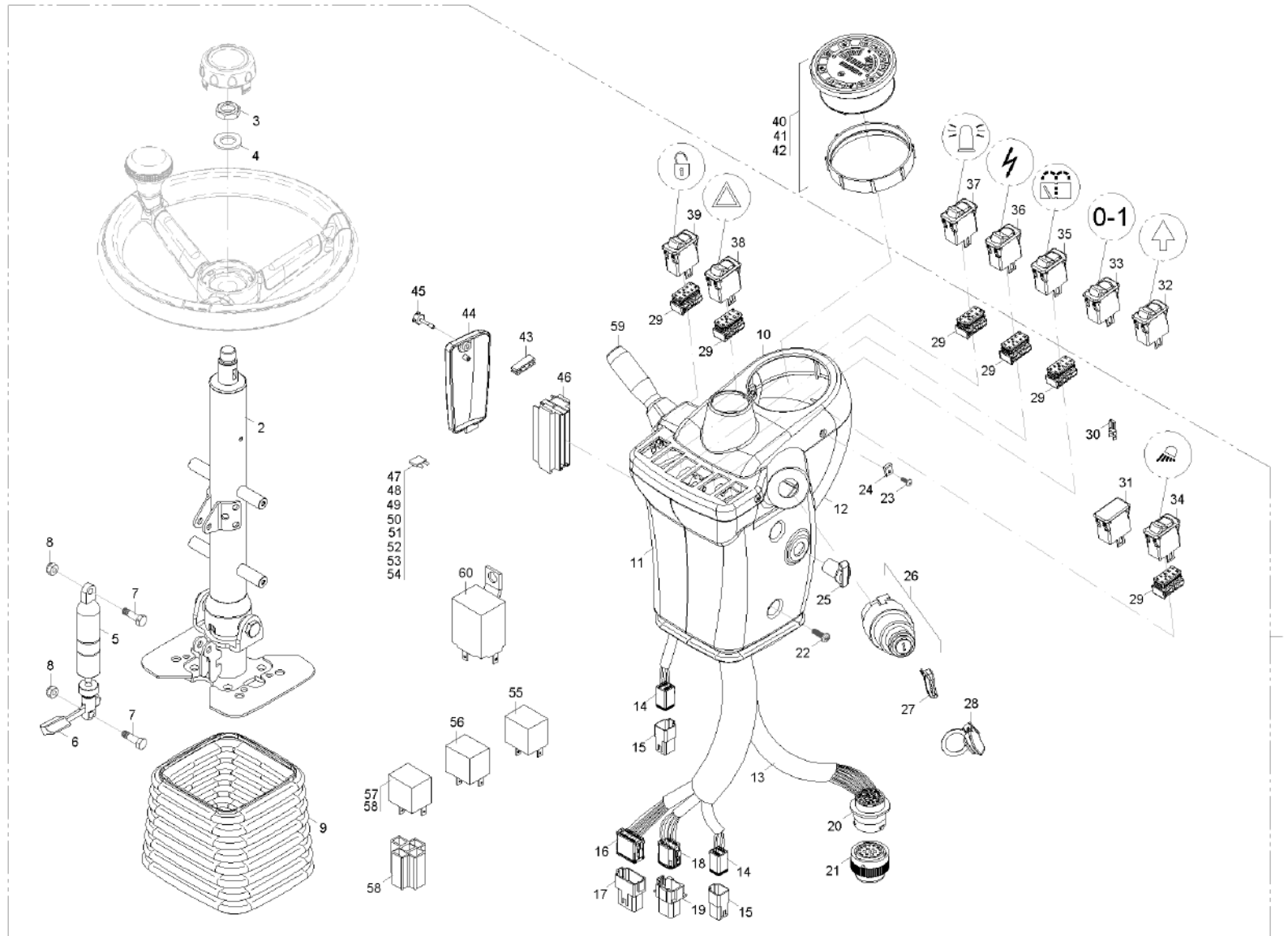


LENKSÄULE
ARBRE DU VOLANT
STEERING COLUMN

including lighting

Pos	No	Bezeichnung	Désignation	Description	Information	Qty	Unit
31	1000209193	BLINDSTOPFEN	BOUCHON	BLIND PLUG		1	ST
32	1000237279	KIPPSCHALTER	INTERRUPTEUR À BASCULE	TILT SWITCH	1-0-2	1	ST
33	1000237281	KIPPSCHALTER	INTERRUPTEUR À BASCULE	TILT SWITCH	1-0	1	ST
34	1000256318	SCHALTER ARBEITSSCHEINWERFER	INTERRUPTEUR DU RÉFLECTEUR DE TRAVAIL	SWITCH WORKING LIGHT	0-1-2	1	ST
35	1000256381	SCHALTER SCHEIBENWISCHER	INTERRUPTEUR DE L'ESSUIE-GLACE	SWITCH WIPER	0-1-2	1	ST
36	1000256382	KIPPSCHALTER	INTERRUPTEUR À BASCULE	TILT SWITCH	1-0-2	1	ST
37	1000256343	KIPPSCHALTER RUNDUMKENNLEUCHTE	INTERRUPTEUR GYROPHARE CARACTÉRISTIQUE	SWITCH ROTATING BEACON	1-0	1	ST
38	1000256289	WARNBLINKSCHALTER	INTERRUPTEUR DE SIGNAL DE DETRESSE	SWITCH HAZARD WARNING DEV.	1-0	1	ST
39	1000256378	SCHALTER	INTERRUPTEUR	SWITCH	1-0	1	ST
40	1000247666	BETRIEBSSTUNDENZÄHLER	COMPTEUR D'HEURES DE SERVICE	WORKING HOURS COUNTER	CX35/ engine 404D-15	1	ST
41	1000247392	BETRIEBSSTUNDENZÄHLER	COMPTEUR D'HEURES DE SERVICE	WORKING HOURS COUNTER	CX50/CX35 engine 404D-22/403D-15	1	ST
42	1000247667	BETRIEBSSTUNDENZÄHLER	COMPTEUR D'HEURES DE SERVICE	WORKING HOURS COUNTER	CX60/80/ engine (T)D2011	1	ST
43	1000256451	ZANGE	PINCE	PINCE		1	ST
44	1000256239	DECKEL SICHERUNGSKASTEN	COUVERCLE DE LA BOÎTE À FUSIBLES	COVER FUSE BOX		1	ST
45	1000256236	RÄNDELSCHRAUBE	MOLETTE	GROOVED SCREW		1	ST
46	1000256454	SICHERUNGSKASTEN	BOÎTE À FUSIBLE	FUSE BOX		1	ST
47	1000186025	SICHERUNG-MINI	FUSIBLE-MINI	FUSE-MINI	3A	1	ST
48	1000186026	SICHERUNG-MINI	FUSIBLE-MINI	FUSE-MINI	5A	1	ST
49	1000186027	SICHERUNG-MINI	FUSIBLE-MINI	FUSE-MINI	7,5A	1	ST
50	1000114140	SICHERUNG-MINI	FUSIBLE-MINI	FUSE-MINI	10A	1	ST
51	1000186028	SICHERUNG-MINI	FUSIBLE-MINI	FUSE-MINI	15A	1	ST
52	1000186029	SICHERUNG-MINI	FUSIBLE-MINI	FUSE-MINI	20A	1	ST
53	1000168904	SICHERUNG-MINI	FUSIBLE-MINI	FUSE-MINI	25A	1	ST
54	1000247967	SICHERUNG-MINI	FUSIBLE-MINI	FUSE-MINI	30A	1	ST
55	1000193647	RELAIS	RELAIS	RELAY	changer	1	ST
56	1000203326	RELAIS	RELAIS	RELAY	double maker	1	ST
57	1000256413	ZEITRELAIS	RELAIS TEMPORISATEUR	TIME RELAY	time relay 5sec.	1	ST
58	1000229832	STECKHÜSENGEHÄUSE	PRISE DE CONNEXION	PLUG SLEEVE HOUSING		1	ST
59	1000256234	LENKSTOCKSCHALTER	LEVIER DE COMMANDE DIRECTIONNEL	STEERINGSTICK SWITCH		1	ST
60	1000086544	BLINKGEBER	CENTRALE CLIGNOTANTE	SPARKLER RELAY	indicator	1	ST



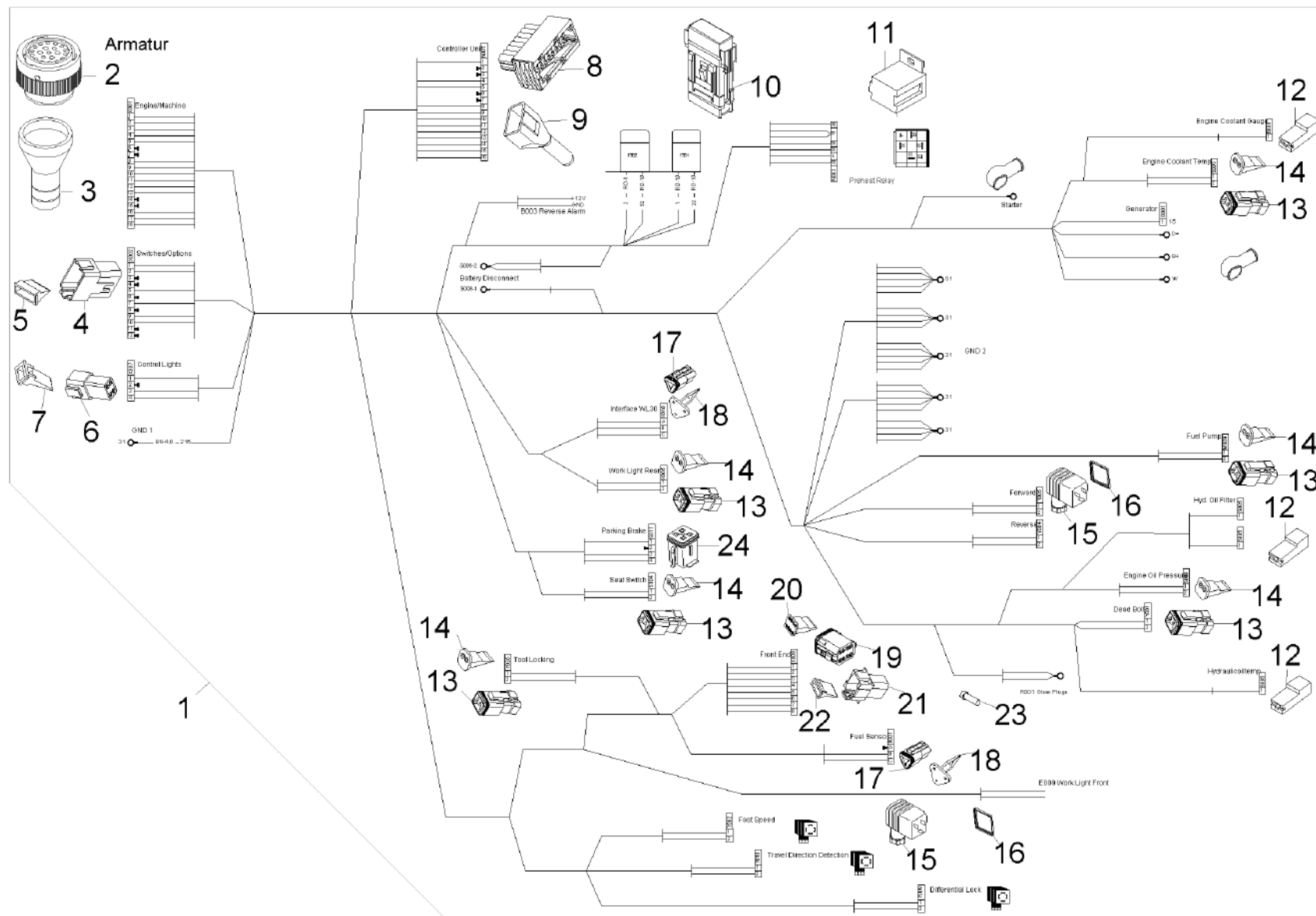


LENKSÄULE
ARBRE DU VOLANT
STEERING COLUMN

including lighting

Pos	No	Bezeichnung	Désignation	Description	Information	Qty	Unit
61	1000272862	ZEITRELAIS	RELAIS TEMPORISATEUR	TIME RELAY	time relay 20sec.	1	ST

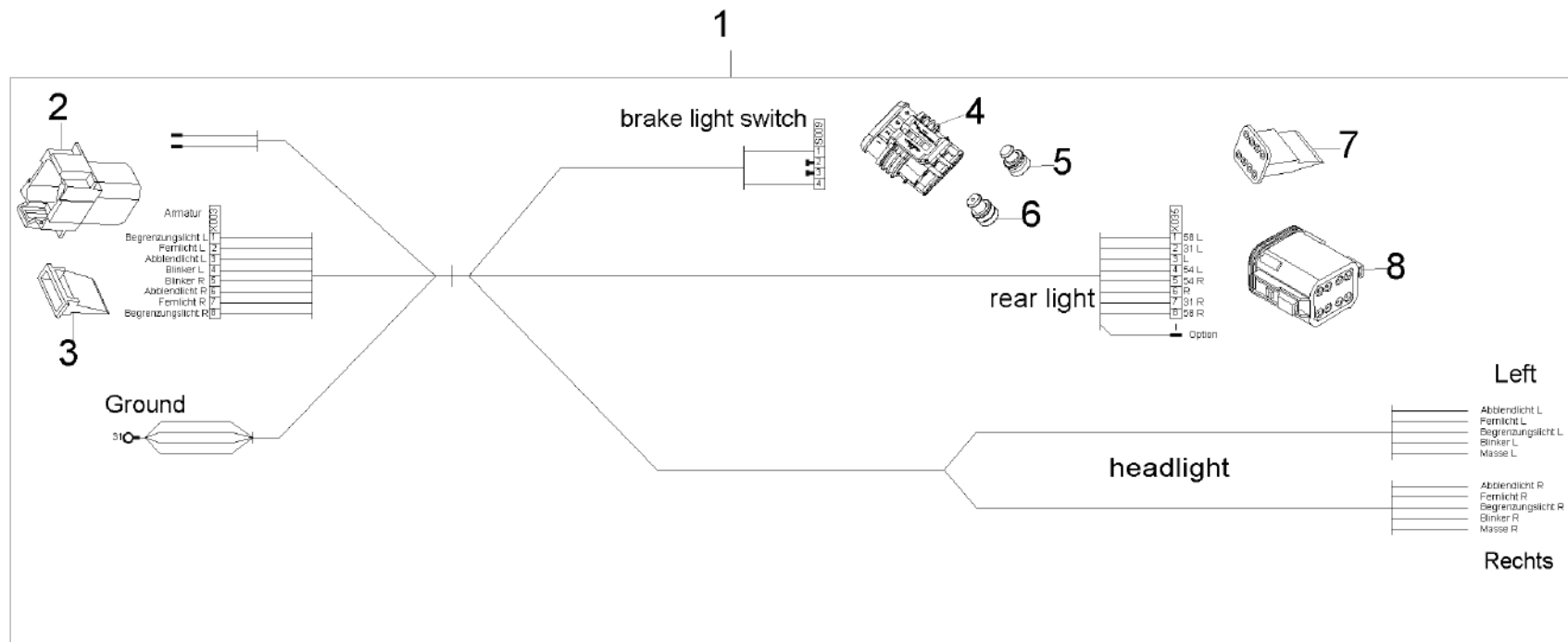




ELEKTRIK HAUPTKABEL
ÉQUIPMENT ÉLECTRIQUE DU CÂBLE PRINCIPAL
MAIN HAIRNESS

Pos	No	Bezeichnung	Désignation	Description	Information	Qty	Unit
1	1000245631	HAUPTKABELBAUM	FAISCEAU PRINCIPAL	MAIN HARNESS		1	ST
2	1000229778	STECKHÜLSENGEHÄUSE	PRISE DE CONNEXION	PLUG SLEEVE HOUSING		1	ST
3	1000228729	GUMMITÜLLE	BEC EN CAOUTCHOUC	RUBBER SLEEVE		1	ST
4	1000229766	STIFTGEHÄUSE	PRISE DE CONNEXION	PIN HOUSING		1	ST
5	1000229765	STIFTSICHERUNG	RONDELLE FREIN	LOCKING		1	ST
6	1000229826	STIFTGEHÄUSE	PRISE DE CONNEXION	PIN HOUSING		1	ST
7	1000229827	STIFTSICHERUNG	RONDELLE FREIN	LOCKING		1	ST
8	1000229774	STECKHÜLSENGEHÄUSE	PRISE DE CONNEXION	PLUG SLEEVE HOUSING		1	ST
9	1000228623	GUMMIKAPPE	BONNET EN CAOUTCHOUC	RUBBER CAP		1	ST
10	1000155563	SICHERUNGSHALTER	SUPPORT DE SÉCURITÉ	FUSE HOLDER		2	ST
11	1000207057	HALTER RELAIS	SUPPORT DU RELAIS	BRACKET RELAY		1	ST
12	1000027435	ISOLIERHÜLSE	ISOLATION	INSULATING SLEEVE		5	ST
13	1000229795	STECKHÜLSENGEHÄUSE	PRISE DE CONNEXION	PLUG SLEEVE HOUSING		7	ST
14	1000229786	BUCHSENSICHERUNG	RONDELLE FREIN	LOCKING		7	ST
15	1000229815	STECKHÜLSENGEHÄUSE	PRISE DE CONNEXION	PLUG SLEEVE HOUSING		5	ST
16	1000225488	DICHTUNG	JOINT D'ÉTANCHÉITÉ	SEAL		5	ST
17	1000229808	STECKHÜLSENGEHÄUSE	PRISE DE CONNEXION	PLUG SLEEVE HOUSING		2	ST
18	1000229811	BUCHSENSICHERUNG	RONDELLE FREIN	LOCKING		2	ST
19	1000229856	STIFTGEHÄUSE	PRISE DE CONNEXION	PIN HOUSING		1	ST
20	1000229852	STIFTSICHERUNG	RONDELLE FREIN	LOCKING		1	ST
21	1000229857	STECKHÜLSENGEHÄUSE	PRISE DE CONNEXION	PLUG SLEEVE HOUSING		1	ST
22	1000229851	BUCHSENSICHERUNG	RONDELLE FREIN	LOCKING		1	ST
23	1000030446	STOPFEN	BOUCHON	PLUG		8	ST
24	1000229821	STECKHÜLSENGEHÄUSE	PRISE DE CONNEXION	PLUG SLEEVE HOUSING		1	ST

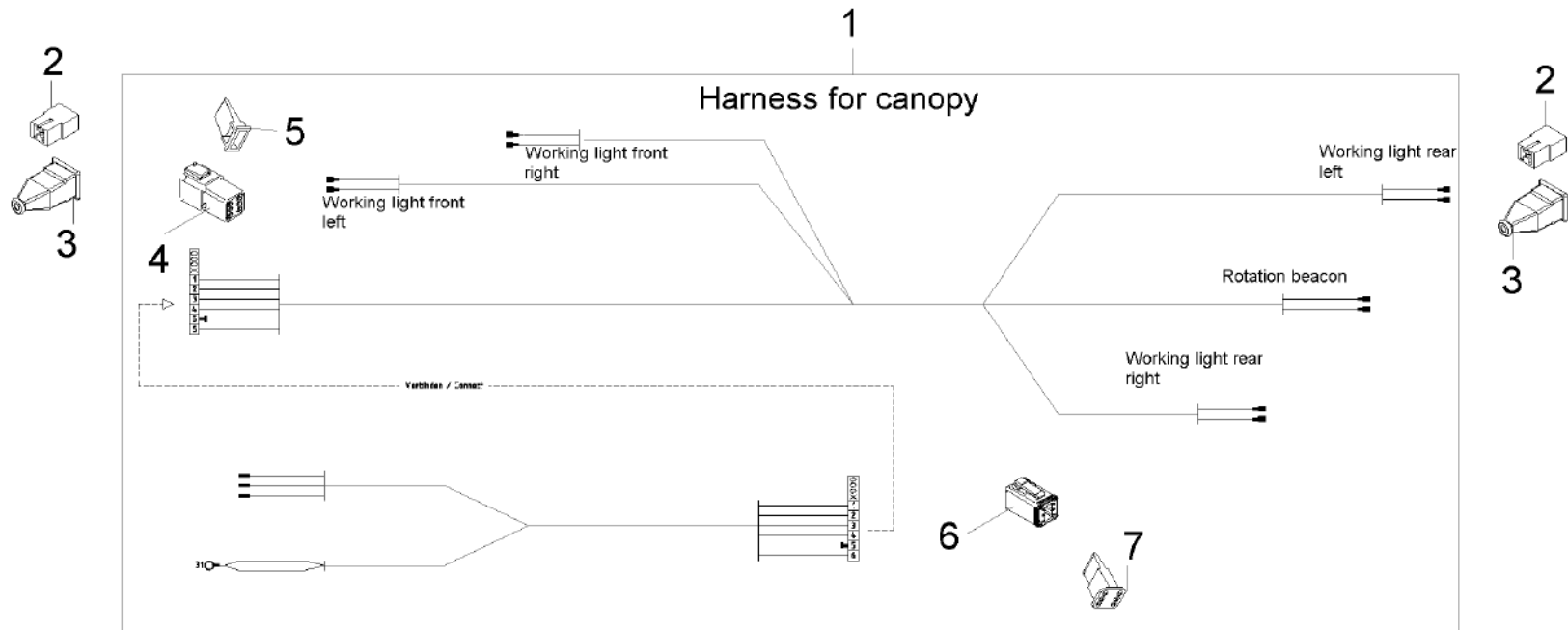




KABELBAUM BELEUCHTUNG
 FAISCEAU ÉLECTRIQUE DE L'ÉCLAIRAGE
 WIRING HARNESS LIGHTING

Pos	No	Bezeichnung	Désignation	Description	Information	Qty	Unit
1	1000237777	KABELBAUM BELEUCHTUNG	FAISCEAU ÉLECTRIQUE DE L'ÉCLAIRAGE	WIRING HARNESS LIGHTING		1	ST
2	1000229856	STIFTGEHÄUSE	PRISE DE CONNEXION	PIN HOUSING		1	ST
3	1000229852	STIFTSICHERUNG	RONDELLE FREIN	LOCKING		1	ST
4	1000255531	BUCHSENGEHÄUSE	CONNEXION	BUSHING HOUSING		1	ST
5	1000200198	BLINDSTOPFEN	BOUCHON	BLIND PLUG	plug	2	ST
6	1000200197	KABELDURCHFÜHRUNG	EXÉCUTION DE CÂBLE	CABLE JUNCTION	plug cable seal	2	ST
7	1000229851	BUCHSENSICHERUNG	RONDELLE FREIN	LOCKING		1	ST
8	1000229857	STECKHÜLSENGEHÄUSE	PRISE DE CONNEXION	PLUG SLEEVE HOUSING		1	ST



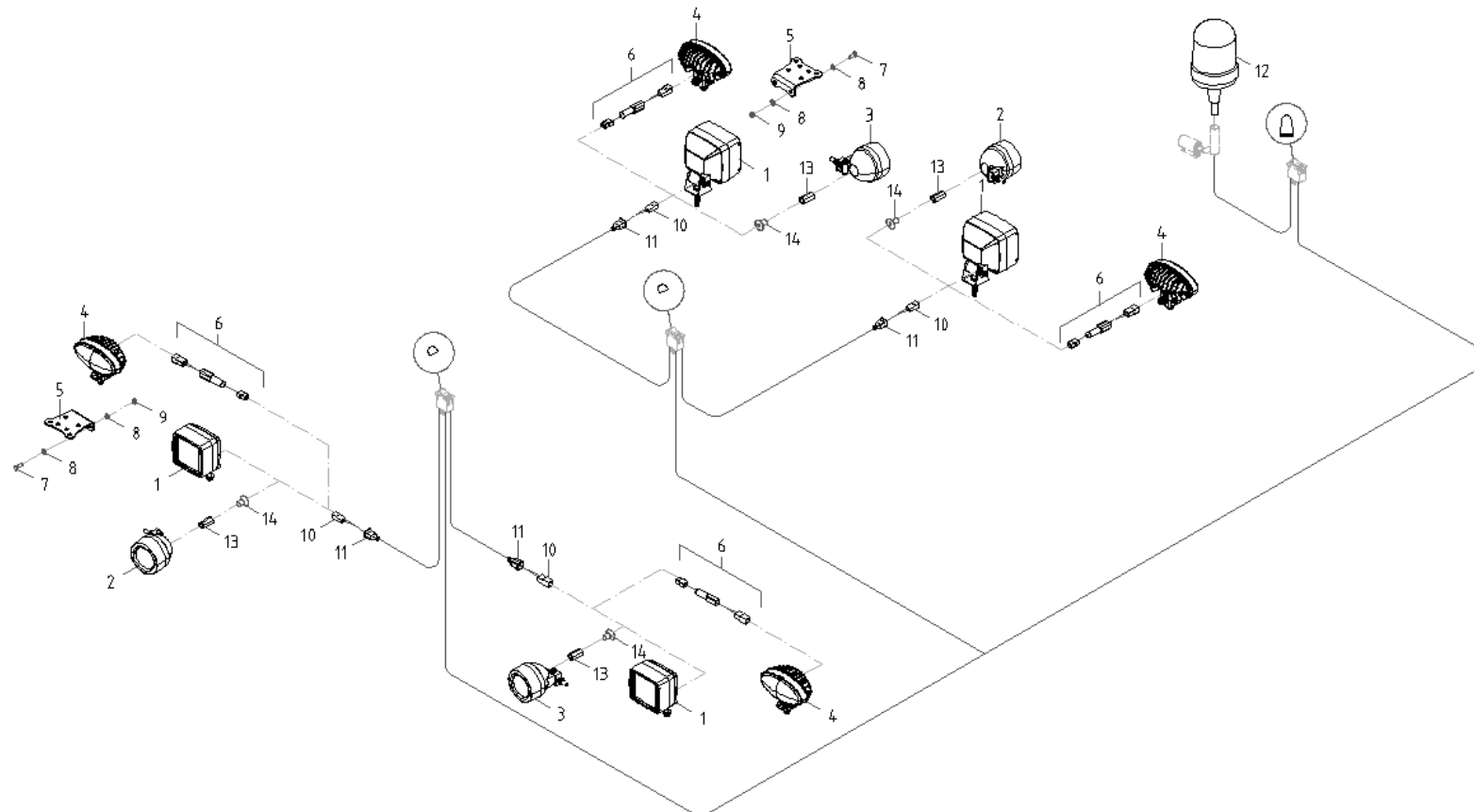


KABELBAUM
FAISCEAU ÉLECTRIQUE
WIRING HARNESS

standad

Pos	No	Bezeichnung	Désignation	Description	Information	Qty	Unit
1	1000256232	KABELBAUM DACH	FAISCEAU ÉLECTRIQUE DU TOIT	WIRING HARNESS ROOF	without pos.2,3	1	ST
2	1000019955	STECKHÜLSENGEHÄUSE	PRISE DE CONNEXION	PLUG SLEEVE HOUSING		4	ST
3	1000208050	GUMMIKAPPE	BONNET EN CAOUTCHOUC	RUBBER CAP		4	ST
4	1000229839	STIFTGEHÄUSE	PRISE DE CONNEXION	PIN HOUSING		1	ST
5	1000229835	STIFTSICHERUNG	RONDELLE FREIN	LOCKING		1	ST
6	1000229841	STECKHÜLSENGEHÄUSE	PRISE DE CONNEXION	PLUG SLEEVE HOUSING		1	ST
7	1000229838	BUCHSENSICHERUNG	RONDELLE FREIN	LOCKING		1	ST
8	1000202716	BATTERIEKABEL	CÂBLE DE BATTERIE	BATTERY CABLE	l=1000mm	1	ST
9	1000202708	BATTERIEKABEL	CÂBLE DE BATTERIE	BATTERY CABLE	l=1400mm	1	ST

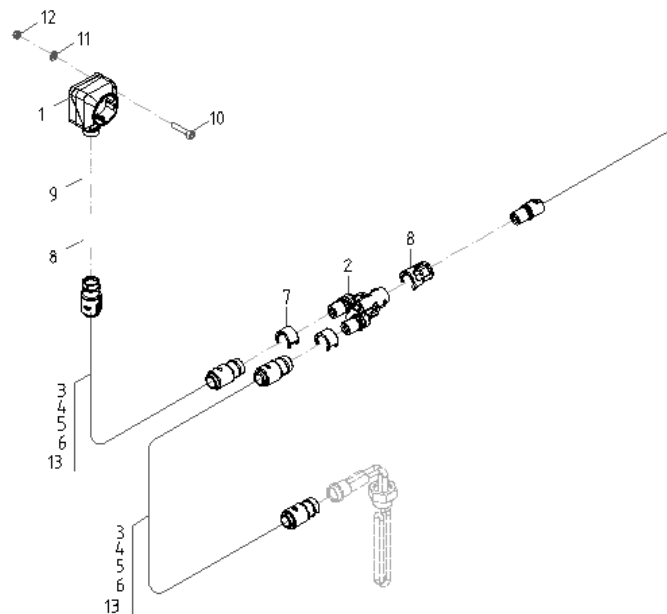




ARBEITSBELEUCHTUNG
L'ÉCLAIRAGE DE TRAVAIL
WORKING LIGHTING

Pos	No	Bezeichnung	Désignation	Description	Information	Qty	Unit
1	1000206046	ARBEITSSCHEINWERFER	PHARE DE TRAVAIL	WORKING LIGHT	Ultra	4	ST
2	1000208229	ARBEITSSCHEINWERFER	PHARE DE TRAVAIL	WORKING LIGHT	Mega (front right/rear left)	2	ST
3	1000208228	ARBEITSSCHEINWERFER	PHARE DE TRAVAIL	WORKING LIGHT	Mega (front left/rear right)	2	ST
4	1000297050	ARBEITSSCHEINWERFER	PHARE DE TRAVAIL	WORKING LIGHT	LED	4	ST
5	1000299929	HALTER SCHEINWERFER	SUPPORT DU PHARE	BRACKET HEADLIGHT		4	ST
6	1000297509	SCHEINWERFERKABEL	CÂBLE DE PHARE	LIGHT CABLE	only LED	4	ST
7	1000015345	6KT-SCHRAUBE	VIS À TÊTE HEXAGONALE	HEX SCREW		4	ST
8	1000015432	U-SCHEIBE	DIQUE EN U	U-WASHER		8	ST
9	1000015408	6KT-MUTTER	ÉCROU HEXAGONAL	HEXAGON NUT		4	ST
10	1000019955	STECKHÜLSENGEHÄUSE	PRISE DE CONNEXION	PLUG SLEEVE HOUSING		4	ST
11	1000208050	GUMMIKAPPE	BONNET EN CAOUTCHOUC	RUBBER CAP		4	ST
12	1000155042	RUNDUMKENNLEUCHTE	GYROPHARE CARACTÉRISTIQUE	ROTATING BEACON		1	ST
13	1000214357	ADAPTERSTÜCK	PIÈCE D'ADAPTATEUR	ADAPTER PIECE		4	ST
14	1000082372	SENKSCHRAUBE	VIS À TÊTE NOYÉE	COUNTERSUNK SCREW		4	ST

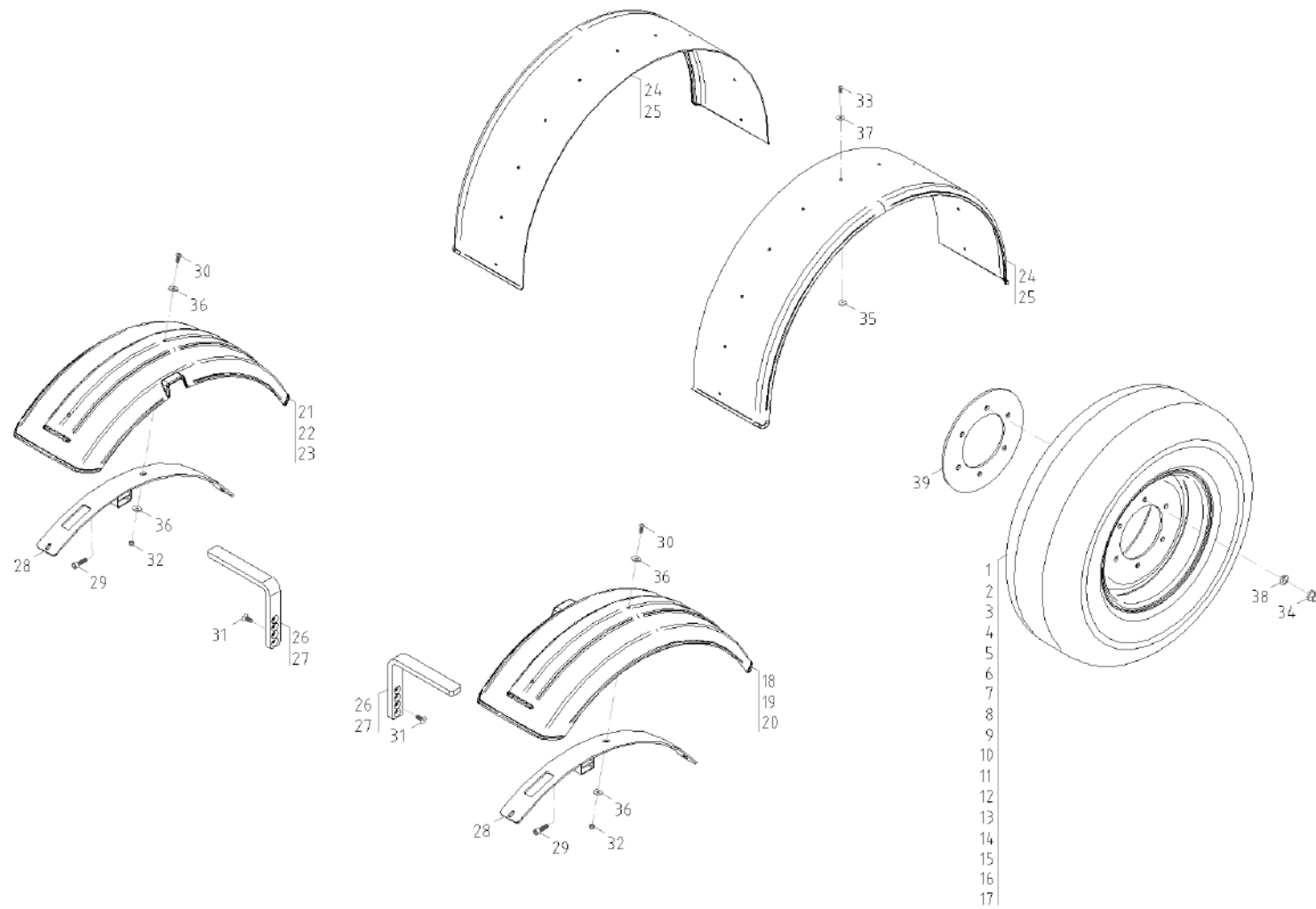




STECKDOSE 230V
PRISE DE COURANT DE 230V
SOCKET 230V

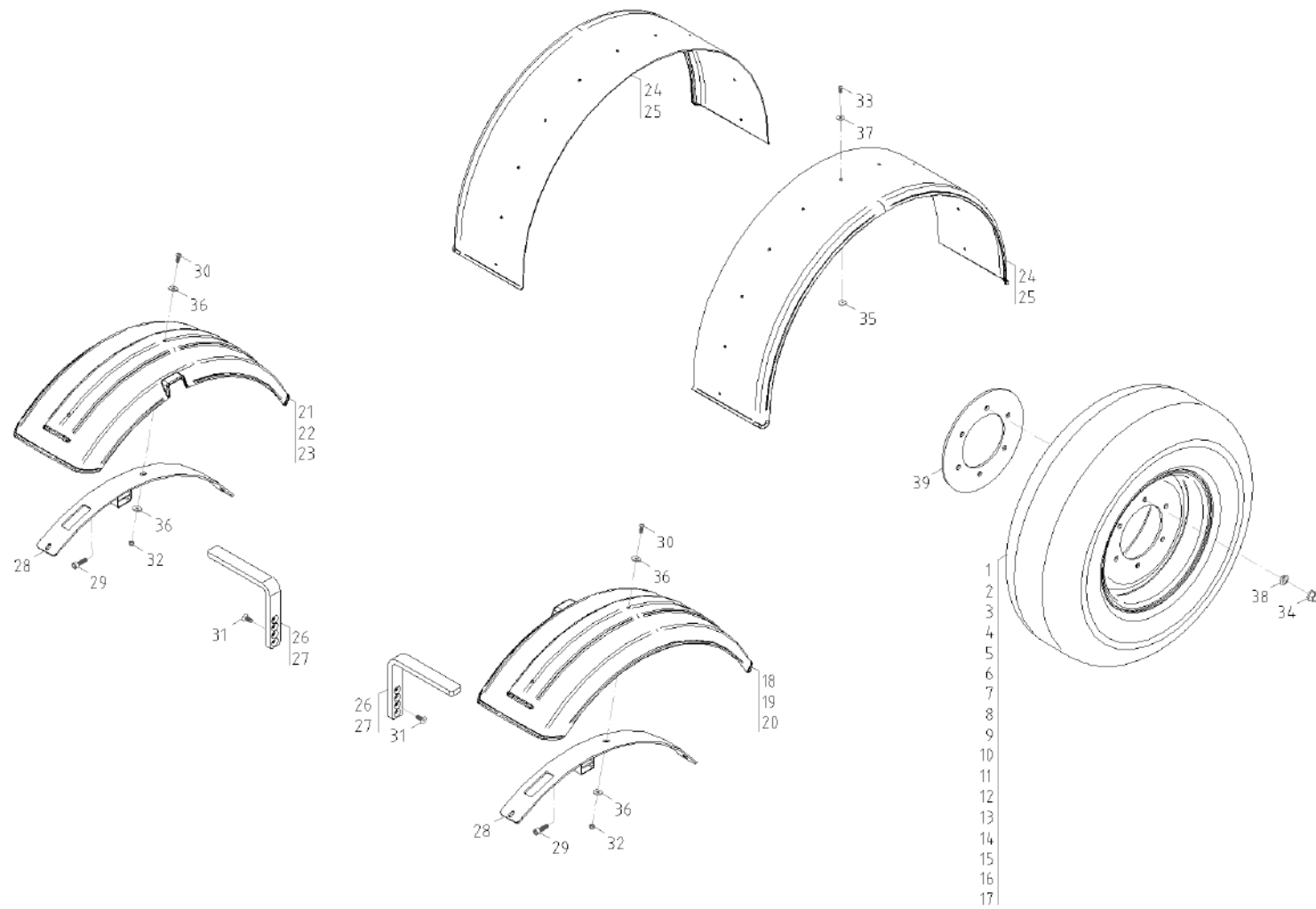
Pos	No	Bezeichnung	Désignation	Description	Information	Qty	Unit
1	1000288854	STECKDOSE	PRISE DE COURANT	SOCKET		1	ST
2	1000288855	STECKVERTEILER	DISTRIBUTEUR PAR BOUCHONS	PLUG DISTRIBUTOR		1	ST
3	1000299752	KABEL	CÂBLE DE CONNEXION	CONNECTION CABLE	2,5m	1	ST
4	1000288831	KABEL	CÂBLE DE CONNEXION	CONNECTION CABLE	1,5m	1	ST
5	1000288820	KABEL	CÂBLE DE CONNEXION	CONNECTION CABLE	1,0m	1	ST
6	1000288819	KABEL	CÂBLE DE CONNEXION	CONNECTION CABLE	0,5m	1	ST
7	1000288851	KABELCLIP	CLIP DE CÂBLE	CABLE CLIP		2	ST
8	1000288840	KABELCLIP	CLIP DE CÂBLE	CABLE CLIP		2	ST
9	1000228502	GUMMITÛLLE	BEC EN CAOUTCHOUC	RUBBER SLEEVE		1	ST
10	1000085453	ZYLINDERSCHRAUBE	VIS À TÊTE CYLINDRIQUE	CHEESE HEAD SCREW		2	ST
11	1000094962	U-SCHEIBE	DIQUE EN U	U-WASHER		2	ST
12	1000085587	6KT-MUTTER	ÉCROU HEXAGONAL	HEXAGON NUT		2	ST
13	1000288832	KABEL	CÂBLE DE CONNEXION	CONNECTION CABLE	2,0m	1	ST





BEREIFUNG PNEU TYRE							
Pos	No	Bezeichnung	Désignation	Description	Information	Qty	Unit
1	1000229370	RAD 10.0/75-15 ET40	ROUE 10.0/75-15 ET40	WHEEL 10.0/75-15 ET40		4	ST
2	1000229374	RAD 10.0/75-15 ET80	ROUE 10.0/75-15 ET80	WHEEL 10.0/75-15 ET80		4	ST
3	1000229368	RAD 10.0/75-15 ET-5	ROUE 10.0/75-15 ET-5	WHEEL 10.0/75-15 ET-5		4	ST
4	1000229367	RAD 10-16,5 ET40	ROUE 10-16,5 ET40	WHEEL 10-16,5 ET40		4	ST
5	1000229381	RAD 12X16,5 ET45	ROUE 12X16,5 ET45	WHEEL 12X16,5 ET45		4	ST
6	1000229377	RAD 11.5/80-15 ET40	ROUE 11.5/80-15 ET40	WHEEL 11.5/80-15 ET40		4	ST
7	1000229393	RAD 15.0/55-17 ET0	ROUE 15.0/55-17 ET0	WHEEL 15.0/55-17 ET0		4	ST
8	1000229347	RAD 15.0/55-17 ET-40	ROUE 15.0/55-17 ET-40	WHEEL 15.0/55-17 ET-40		1	ST
9	1000229755	RAD 31X15.5-15 ET-37	ROUE 31X15.5-15 ET-37	WHEEL 31X15.5-15 ET-37		4	ST
10	1000229410	RAD 31X15.5-15 ET0	ROUE 31X15.5-15 ET0	WHEEL 31X15.5-15 ET0		4	ST
11	1000229416	RAD 31X15.5-15 ET0	ROUE 31X15.5-15 ET0	WHEEL 31X15.5-15 ET0		4	ST
12	1000229369	RAD 10.0/75-15 ET40	ROUE 10.0/75-15 ET40	WHEEL 10.0/75-15 ET40		4	ST
13	1000229531	RAD 31X15.5-15 ET0	ROUE 31X15.5-15 ET0	WHEEL 31X15.5-15 ET0		4	ST
14	1000229378	RAD 11.5/80-15 ET-5	ROUE 11.5/80-15 ET-5	WHEEL 11.5/80-15 ET-5		4	ST
15	1000229418	RAD 33X15.5-15 ET-40	ROUE 33X15.5-15 ET-40	WHEEL 33X15.5-15 ET-40		4	ST
16	1000264632	RAD KPL.31X13.5-15 RASENPROFIL 6L. ET 0	ROUE 31X13.5-15	WHEEL 31X13.5-15 GRASSLAND		1	ST
17	1000238298	RAD 31X15.5-15 ET-37	ROUE 31X15.5-15 ET-37	WHEEL 31X15.5-15 ET-37		4	ST
18	1000208813	KOTFLÜGEL	AILE	WHEEL COVER	270x 930mm Left	1	ST
19	1000213299	KOTFLÜGEL	AILE	WHEEL COVER	380x 970mm Left	1	ST
20	1000208101	KOTFLÜGEL	AILE	WHEEL COVER	310x 970mm Left	1	ST
21	1000208812	KOTFLÜGEL	AILE	WHEEL COVER	270x 930mm Right	1	ST
22	1000213300	KOTFLÜGEL	AILE	WHEEL COVER	380x 970mm Right	1	ST
23	1000208102	KOTFLÜGEL	AILE	WHEEL COVER	310x 970mm Right	1	ST
24	1000210440	KOTFLÜGEL	AILE	WHEEL COVER	210x1535mm	2	ST
25	1000210021	KOTFLÜGEL	AILE	WHEEL COVER	270x1535mm	2	ST
26	1000208455	FLACHSTAHL	ACIER PLAT	FLAT STEEL	511x40x15mm	2	ST
27	1000209899	FLACHSTAHL	ACIER PLAT	FLAT STEEL	419x40x15mm	2	ST
28	1000208454	AUFNAHME	RÉCEPTION	SUPPORT		2	ST
29	1000082242	ZYLINDERSCHRAUBE	VIS À TÊTE CYLINDRIQUE	CHEESE HEAD SCREW		2	ST
30	1000222746	FLACHRUNDSCHRAUBE	VIS DE TÊTE PLATE	FLAT HEAD SCREW		6	ST

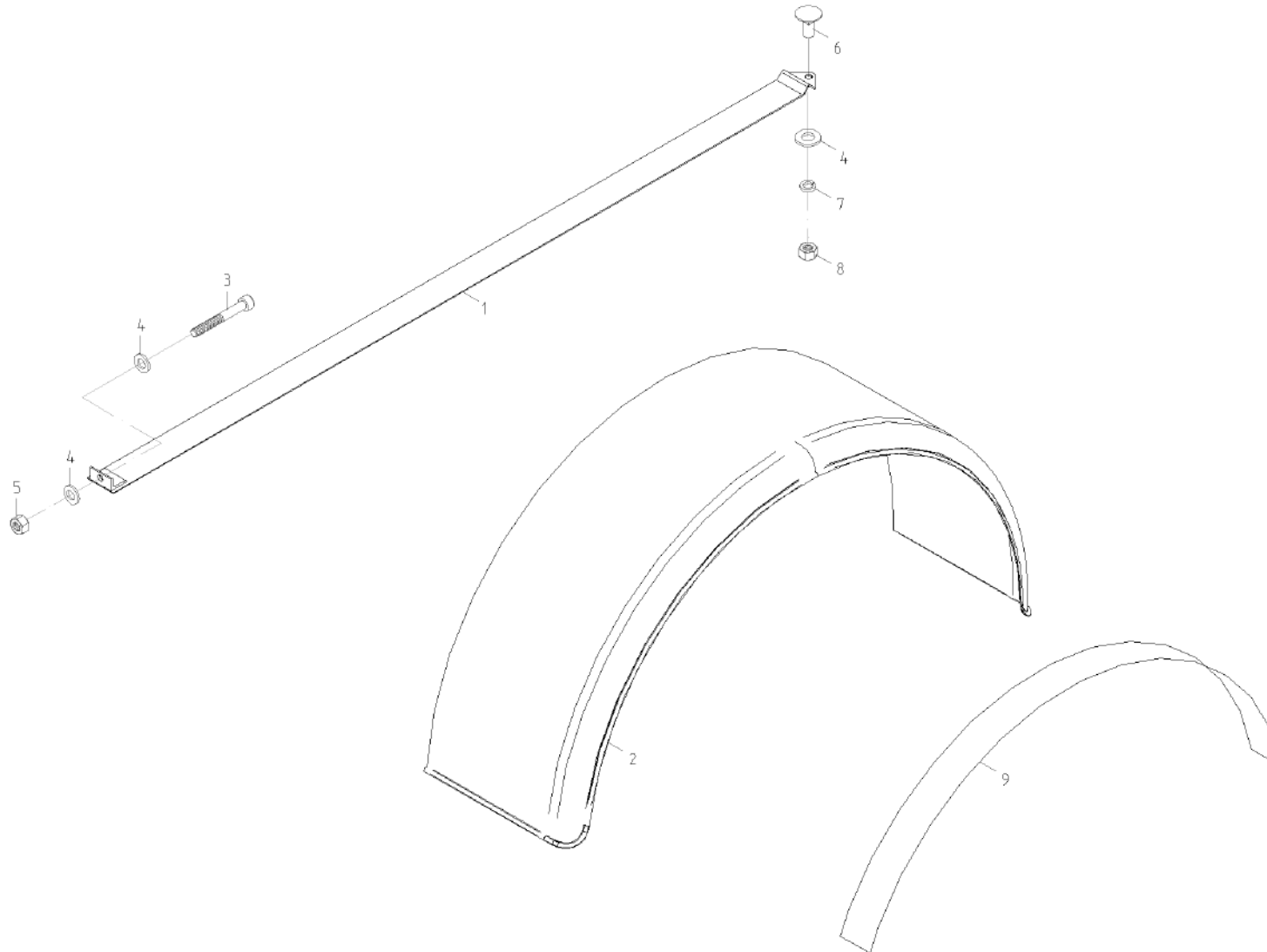




BEREIFUNG
PNEU
TYRE

Pos	No	Bezeichnung	Désignation	Description	Information	Qty	Unit
31	1000224077	SENKSCHRAUBE	VIS À TÊTE NOYÉE	COUNTERSUNK SCREW		6	ST
32	1000013022	6KT-MUTTER	ÉCROU HEXAGONAL	HEXAGON NUT		6	ST
33	1000222686	FLACHRUNDSCHRAUBE	VIS DE TÊTE PLATE	FLAT HEAD SCREW		22	ST
34	1000021648	FLACHBUNDMUTTER	ÉCROU PLAT	FLAT NUT		24	ST
35	1000222707	GEWINDEEINSATZ	MISE FILETÉE	THREAD INSERT		22	ST
36	1000222552	U-SCHEIBE	DIQUE EN U	U-WASHER		12	ST
37	1000222992	U-SCHEIBE	DIQUE EN U	U-WASHER		22	ST
38	1000018761	FEDERRING	RONDELLE ARRÊTOIR	SPRING WASHER		24	ST
39	1000275104	DISTANZPLATTE	PLAQUE D'ÉCARTEMENT	PLATE	For Pos.13 front	2	ST

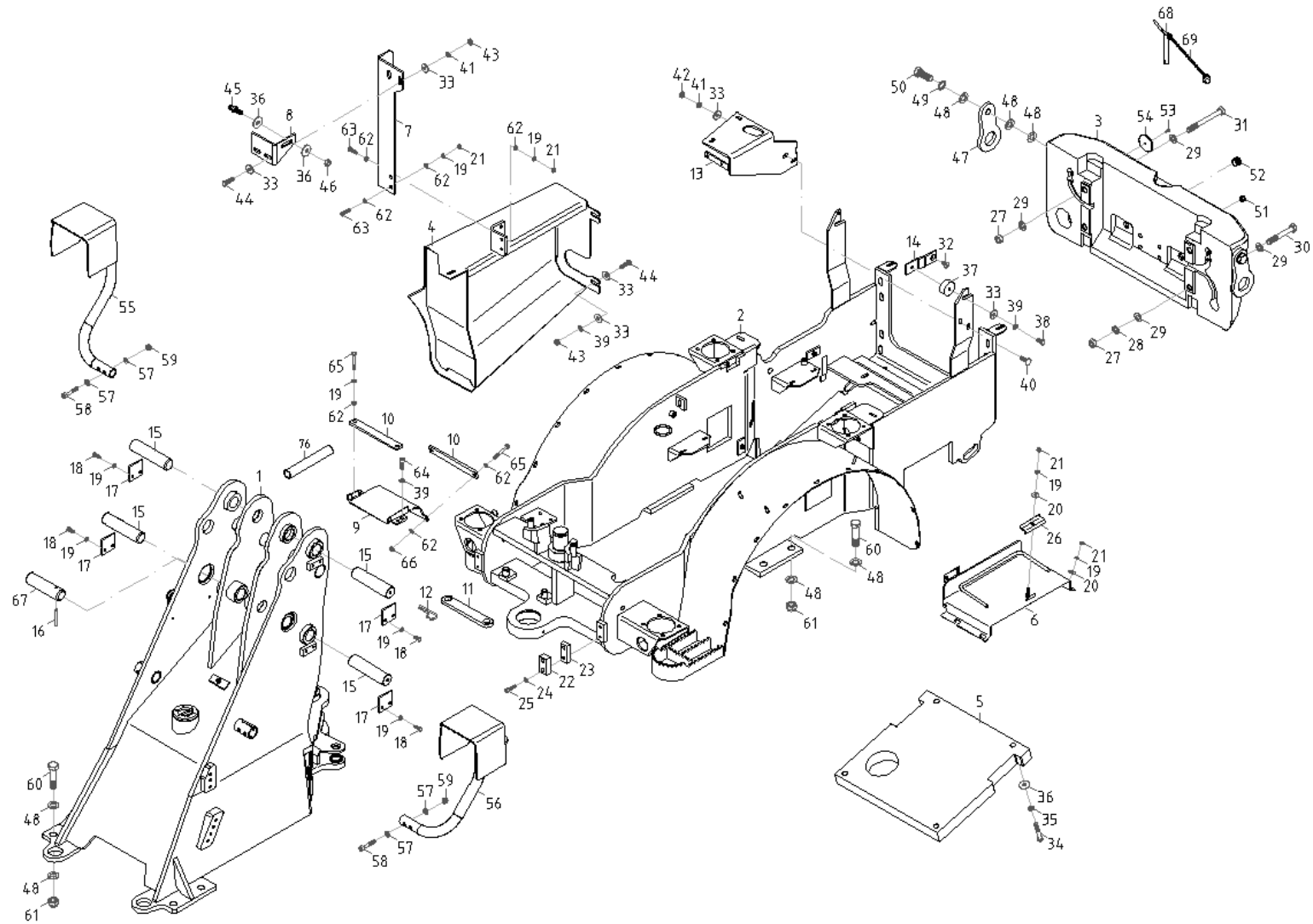




KOTFLÜGEL
AILE
WHEEL COVER

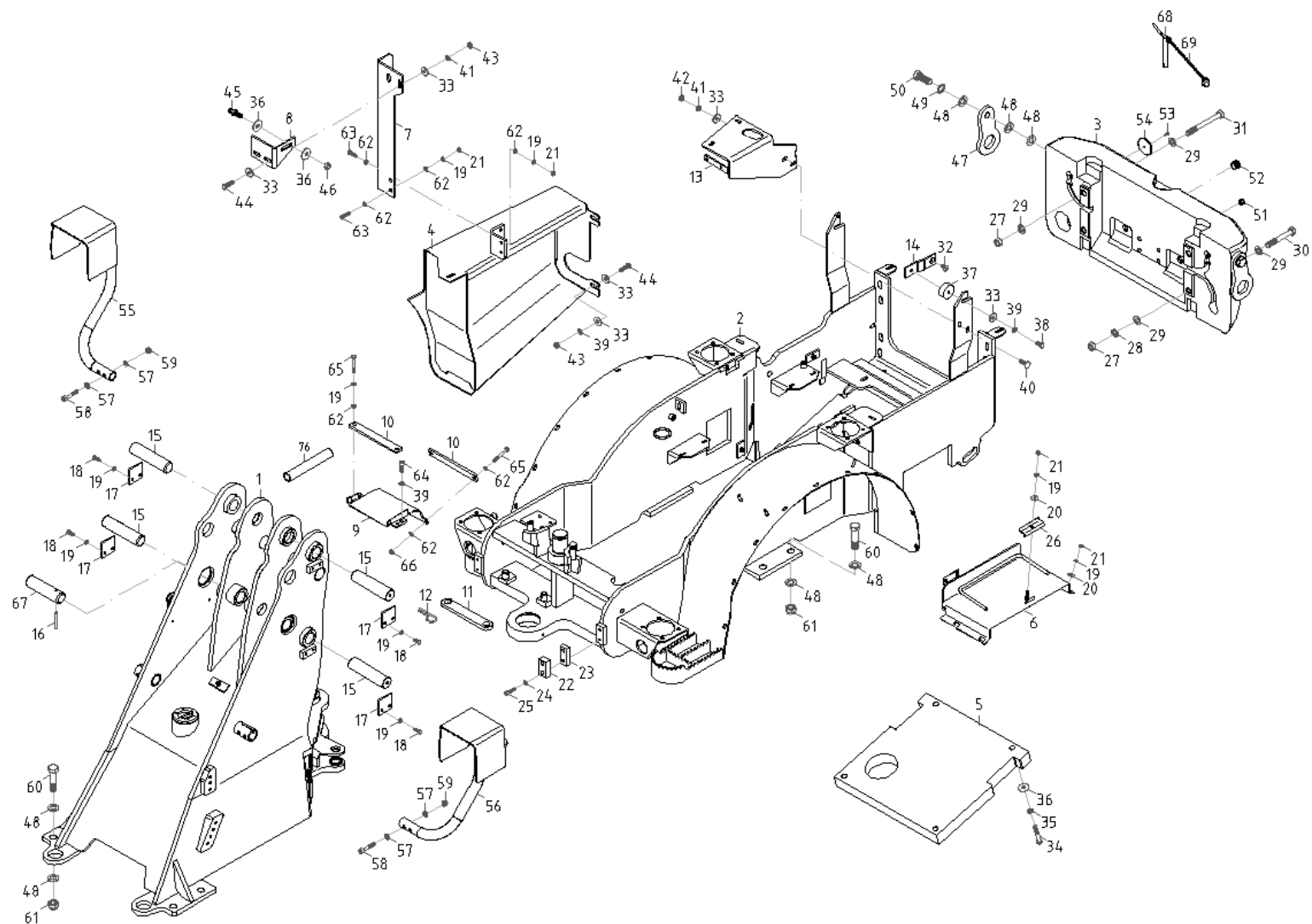
Pos	No	Bezeichnung	Désignation	Description	Information	Qty	Unit
1	1000283367	SPANNBAND	BANDE TENDEUR	CLAMP STRAP		2	ST
2	1000210021	KOTFLÜGEL	AILE	WHEEL COVER		2	ST
3	1000085467	ZYLINDERSCHRAUBE	VIS À TÊTE CYLINDRIQUE	CHEESE HEAD SCREW		2	ST
4	1000222819	U-SCHEIBE	DIQUE EN U	U-WASHER		6	ST
5	1000013022	6KT-MUTTER	ÉCROU HEXAGONAL	HEXAGON NUT		2	ST
6	1000048558	FLACHRUNDSCHRAUBE	VIS DE TÊTE PLATE	FLAT HEAD SCREW		2	ST
7	1000082617	FEDERRING	RONDELLE ARRÊTOIR	SPRING WASHER		2	ST
8	1000015406	6KT-MUTTER	ÉCROU HEXAGONAL	HEXAGON NUT		2	ST
9	1000290634	ANTIRUTSCHBELAG	REVÊTEMENT ANTIGLISSEMENT	ANTISLIDE COVERING		2	ST





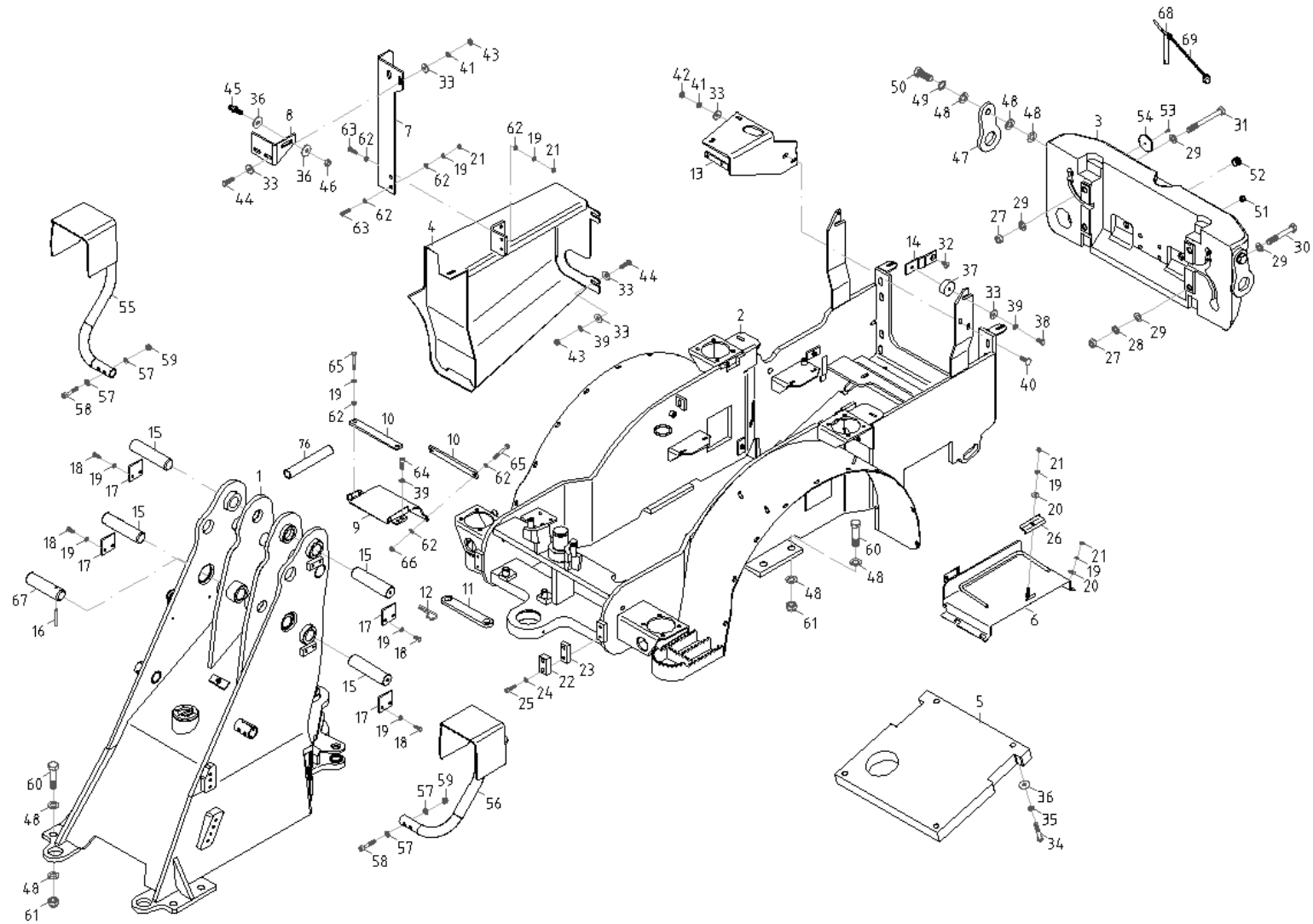
Pos	No	Bezeichnung	Désignation	Description	Information	Qty	Unit
1	1000212707	RAHMEN VORDERTEIL	CADRE DE LA PARTIE FRONTALE	FRAME FRONT PART		1	ST
2	1000212332	HINTERTEIL RAHMEN	CÔTÉ DE DERRIÈRE	REAR PART CHASSIS		1	ST
3	1000229012	GEWICHTE	POIDS	WEIGHTS		1	ST
4	1000212333	ABDECKUNG AUSPUFF	COUVERCLE D'ÉCHAPPEMENT	EXHAUST COVER		1	ST
5	1000212325	GEWICHTE	POIDS	WEIGHTS		1	ST
6	1000212326	HALTER BATTERIE	SUPPORT DE LA BATTERIE	BRACKET BATTERY		1	ST
7	1000212327	HALTER SCHLIESSBOLZEN	SUPPORT DU BOULON DE FERMETURE	BRACKET CATCH BOLT		1	ST
8	1000207450	HALTER SCHLIESSBOLZEN	SUPPORT DU BOULON DE FERMETURE	BRACKET CATCH BOLT		1	ST
9	1000205118	HALTER SCHLAUCH	SUPPORT DU TUYAU FLEXIBLE	BRACKET HOSE		1	ST
10	1000205119	HALTER SCHLAUCH	SUPPORT DU TUYAU FLEXIBLE	BRACKET HOSE		2	ST
11	1000201903	TRANSPORTSICHERUNG	BANDE DE FIXATION POUR TRANSPORT	TRANSPORT SECURING STRIP		1	ST
12	1000082627	FEDERSTECKER	BOUCHON	PLUG		2	ST
13	1000212247	HALTER LUFTFILTER	SUPPORT DU FILTRE À AIR	BRACKET AIRFILTER		1	ST
14	1000208672	HALTER KÜHLER	SUPPORT DU RADIATEUR	BRACKET COOLER		2	ST
15	1000224723	BOLZEN	AXE	PIN		4	ST
16	1000223187	SPANNSTIFT	GOUPILLE FENDUE	COTTER PIN		1	ST
17	1000205940	SICHERUNGSPLATTE	PLAQUE DE SÛRETÉ	LOCKING PLATE		4	ST
18	1000015342	6KT-SCHRAUBE	VIS À TÊTE HEXAGONALE	HEX SCREW		8	ST
19	1000082617	FEDERRING	RONDELLE ARRÊTOIR	SPRING WASHER		18	ST
20	1000223092	U-SCHEIBE	DIQUE EN U	U-WASHER		4	ST
21	1000015406	6KT-MUTTER	ÉCROU HEXAGONAL	HEXAGON NUT		8	ST
22	1000228616	GUMMIPUFFER	BUTOIR EN CAOUTCHOUC	RUBBER BUFFER		2	ST
23	1000200408	DISTANZSTÜCK	ENTRETOISE	DISTANCE PIECE		2	ST
24	1000092411	FÄCHERSCHEIBE	DISQUE EN ÉVENTAIL	GROOVED WASHER		4	ST
25	1000048250	ZYLINDERSCHRAUBE	VIS À TÊTE CYLINDRIQUE	CHEESE HEAD SCREW		4	ST
26	1000241096	HALTER BATTERIE	SUPPORT DE LA BATTERIE	BRACKET BATTERY		1	ST
27	1000085583	6KT-MUTTER	ÉCROU HEXAGONAL	HEXAGON NUT		4	ST
28	1000082633	FEDERRING	RONDELLE ARRÊTOIR	SPRING WASHER		2	ST
29	1000085605	U-SCHEIBE	DIQUE EN U	U-WASHER		8	ST
30	1000085342	6KT-SCHRAUBE	VIS À TÊTE HEXAGONALE	HEX SCREW		2	ST





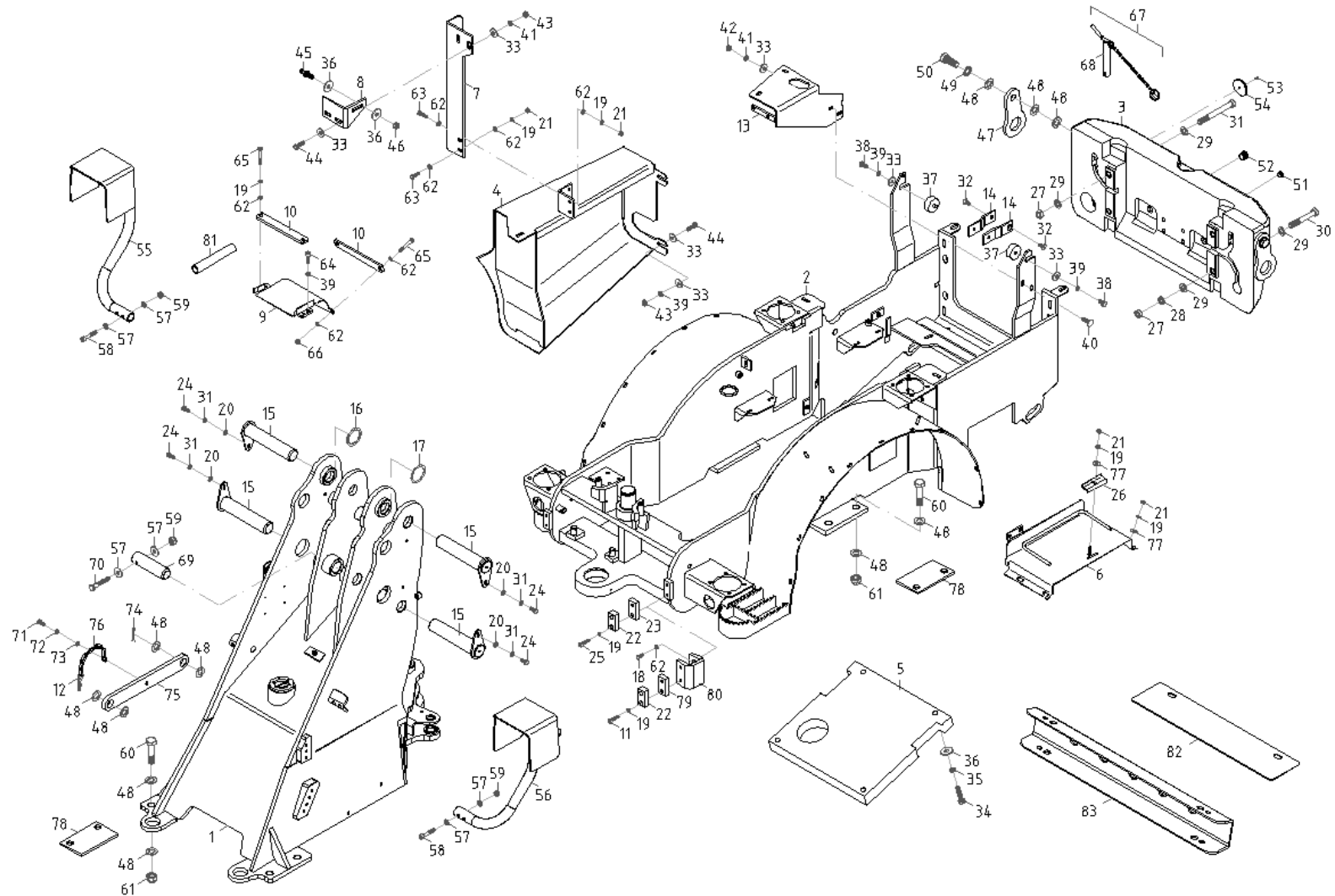
Pos	No	Bezeichnung	Désignation	Description	Information	Qty	Unit
31	1000085343	6KT-SCHRAUBE	VIS À TÊTE HEXAGONALE	HEX SCREW		2	ST
32	1000223023	SENKSCHRAUBE	VIS À TÊTE NOYÉE	COUNTERSUNK SCREW		2	ST
33	1000222577	U-SCHEIBE	DIQUE EN U	U-WASHER		16	ST
34	1000047395	6KT-SCHRAUBE	VIS À TÊTE HEXAGONALE	HEX SCREW		4	ST
35	1000022017	FEDERRING	RONDELLE ARRÊTOIR	SPRING WASHER		4	ST
36	1000223005	U-SCHEIBE	DIQUE EN U	U-WASHER		6	ST
37	1000228562	GUMMIPUFFER	BUTOIR EN CAOUTCHOUC	RUBBER BUFFER		2	ST
38	1000085411	6KT-SCHRAUBE	VIS À TÊTE HEXAGONALE	HEX SCREW		2	ST
39	1000082652	FÄCHERSCHEIBE	DISQUE EN ÉVENTAIL	GROOVED WASHER		7	ST
40	1000222473	FLACHRUNDSCHRAUBE	VIS DE TÊTE PLATE	FLAT HEAD SCREW		2	ST
41	1000022016	FEDERRING	RONDELLE ARRÊTOIR	SPRING WASHER		4	ST
42	1000015407	6KT-MUTTER	ÉCROU HEXAGONAL	HEXAGON NUT		1	ST
43	1000015407	6KT-MUTTER	ÉCROU HEXAGONAL	HEXAGON NUT		6	ST
44	1000015346	6KT-SCHRAUBE	VIS À TÊTE HEXAGONALE	HEX SCREW		5	ST
45	1000225389	SCHLIEßBOLZEN	AXE DE FERMETURE	CATCH BOLT		1	ST
46	1000170695	6KT-MUTTER	ÉCROU HEXAGONAL	HEXAGON NUT		1	ST
47	1000200223	KRANÖSE	ANNEAU DE GRUE	HOIST EYE		2	ST
48	1000015440	U-SCHEIBE	DIQUE EN U	U-WASHER		26	ST
49	1000223945	FÄCHERSCHEIBE	DISQUE EN ÉVENTAIL	GROOVED WASHER		2	ST
50	1000047723	6KT-SCHRAUBE	VIS À TÊTE HEXAGONALE	HEX SCREW		2	ST
51	1000192893	STOPFEN	BOUCHON	PLUG		4	ST
52	1000213288	STOPFEN	BOUCHON	PLUG		2	ST
53	1000079429	LINSENSCHRAUBE	VIS NOYÉE À TÊTE BOMBÉ	OVALHEAD SCREW		2	ST
54	1000098160	RÜCKSTRAHLER	CATADIOPTRE	REFLECTOR		2	ST
55	1000212836	HALTER SCHEINWERFER	SUPPORT DU PHARE	BRACKET HEADLIGHT		1	ST
56	1000212837	HALTER SCHEINWERFER	SUPPORT DU PHARE	BRACKET HEADLIGHT		1	ST
57	1000015432	U-SCHEIBE	DIQUE EN U	U-WASHER		8	ST
58	1000085470	ZYLINDERSCHRAUBE	VIS À TÊTE CYLINDRIQUE	CHEESE HEAD SCREW		4	ST
59	1000015408	6KT-MUTTER	ÉCROU HEXAGONAL	HEXAGON NUT		4	ST
60	1000082390	6KT-SCHRAUBE	VIS À TÊTE HEXAGONALE	HEX SCREW		8	ST





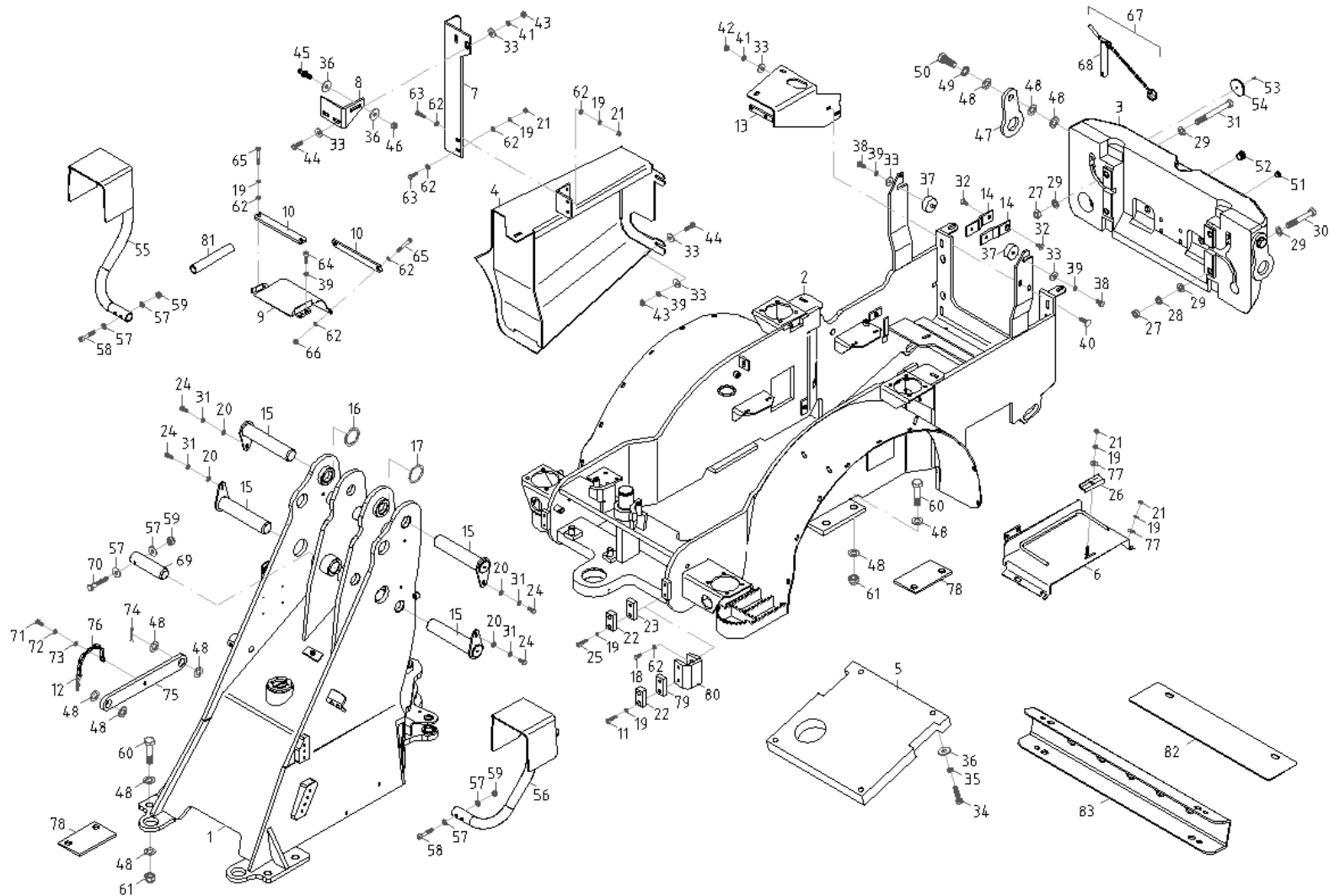
Pos	No	Bezeichnung	Désignation	Description	Information	Qty	Unit
61	1000018412	6KT-MUTTER	ÉCROU HEXAGONAL	HEXAGON NUT		8	ST
62	1000222819	U-SCHEIBE	DIQUE EN U	U-WASHER		14	ST
63	1000079385	6KT-SCHRAUBE	VIS À TÊTE HEXAGONALE	HEX SCREW		4	ST
64	1000015376	ZYLINDERSCHRAUBE	VIS À TÊTE CYLINDRIQUE	CHEESE HEAD SCREW		2	ST
65	1000085318	6KT-SCHRAUBE	VIS À TÊTE HEXAGONALE	HEX SCREW		4	ST
66	1000015412	6KT-MUTTER	ÉCROU HEXAGONAL	HEXAGON NUT		2	ST
67	1000224326	BOLZEN	AXE	PIN		1	ST
68	1000242235	BOLZEN	AXE	PIN		1	ST
69	1000242237	BOLZEN	AXE	PIN		1	ST
70	1000289857	TRANSPORTSICHERUNG	BANDE DE FIXATION POUR TRANSPORT	TRANSPORT SECURING STRIP	rotated 90 °	1	ST
71	1000200216	DISTANZPLATTE	PLAQUE D'ÉCARTEMENT	PLATE		4	ST
72	1000015456	SPLINT	GOUPILLE	COTTERPIN		1	ST
73	1000015369	ZYLINDERSCHRAUBE	VIS À TÊTE CYLINDRIQUE	CHEESE HEAD SCREW		1	ST
74	1000092410	FÄCHERSCHEIBE	DISQUE EN ÉVENTAIL	GROOVED WASHER		1	ST
75	1000015430	SCHEIBE	RONDELLE	WASHER		1	ST
76	1000305298	SCHUTZSCHLAUCH	TUYAU FLEXIBLE DE PROTECTION	PROTECTING HOSE		1	ST





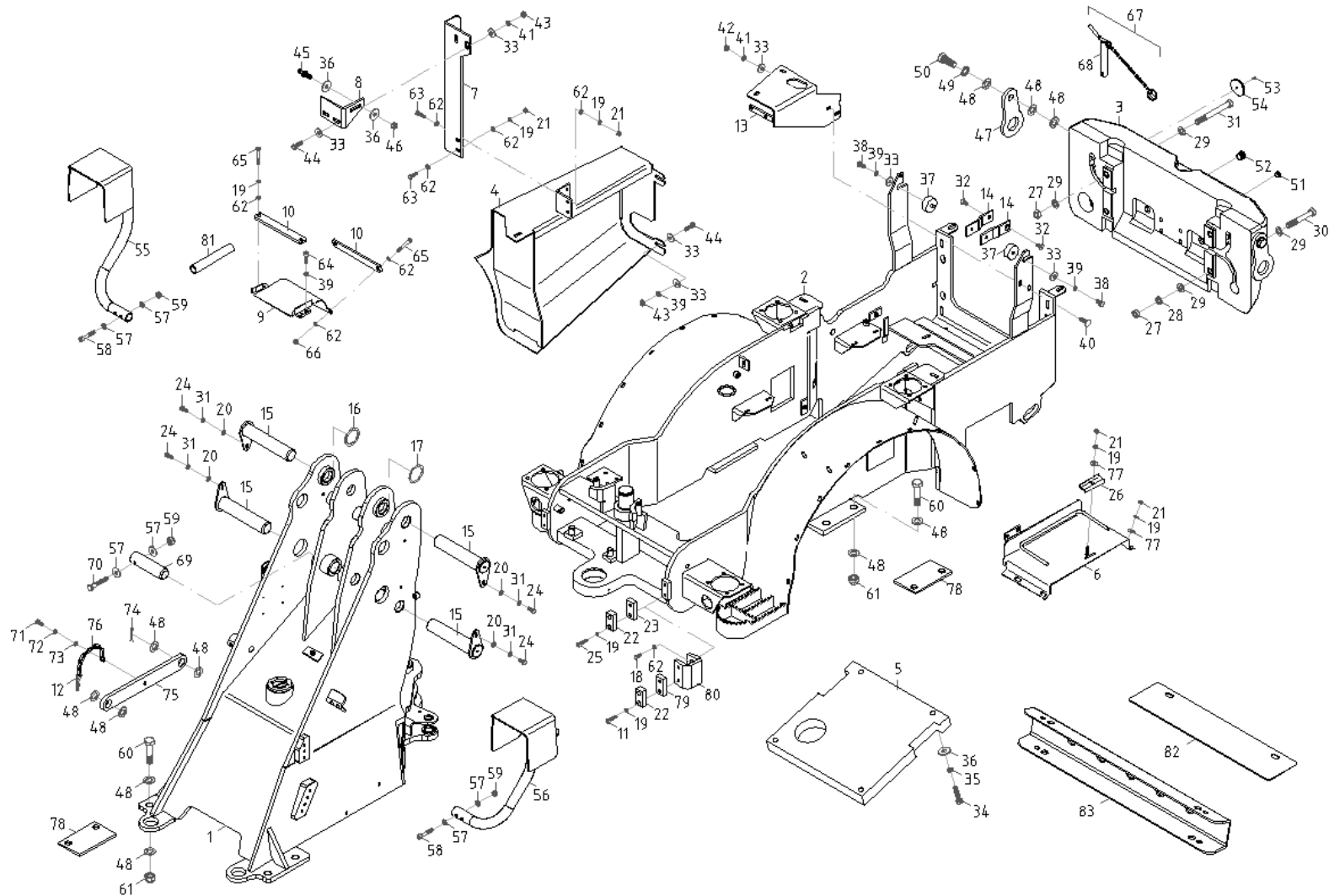
Pos	No	Bezeichnung	Désignation	Description	Information	Qty	Unit
1	1000289922	RAHMEN VORDERTEIL	CADRE DE LA PARTIE FRONTALE	FRAME FRONT PART		1	ST
2	1000212332	HINTERTEIL RAHMEN	CÔTÉ DE DERRIÈRE	REAR PART CHASSIS		1	ST
3	1000229012	GEWICHTE	POIDS	WEIGHTS		1	ST
4	1000212333	ABDECKUNG AUSPUFF	COUVERCLE D'ÉCHAPPEMENT	EXHAUST COVER		1	ST
5	1000212325	GEWICHTE	POIDS	WEIGHTS		1	ST
6	1000212326	HALTER BATTERIE	SUPPORT DE LA BATTERIE	BRACKET BATTERY		1	ST
7	1000212327	HALTER SCHLIESSBOLZEN	SUPPORT DU BOULON DE FERMETURE	BRACKET CATCH BOLT		1	ST
8	1000207450	HALTER SCHLIESSBOLZEN	SUPPORT DU BOULON DE FERMETURE	BRACKET CATCH BOLT		1	ST
9	1000205118	HALTER SCHLAUCH	SUPPORT DU TUYAU FLEXIBLE	BRACKET HOSE		1	ST
10	1000205119	HALTER SCHLAUCH	SUPPORT DU TUYAU FLEXIBLE	BRACKET HOSE		2	ST
11	1000022386	ZYLINDERSCHRAUBE	VIS À TÊTE CYLINDRIQUE	CHEESE HEAD SCREW		4	ST
12	1000082627	FEDERSTECKER	BOUCHON	PLUG		2	ST
13	1000288721	HALTER LUFTFILTER	SUPPORT DU FILTRE À AIR	BRACKET AIRFILTER		1	ST
14	1000208672	HALTER KÜHLER	SUPPORT DU RADIATEUR	BRACKET COOLER		2	ST
15	1000241600	BOLZEN	AXE	PIN		4	ST
16	1000094768	PASSSCHEIBE	DISQUE D'AJUSTAGE	FITTING DISC		1	ST
17	1000222589	PASSSCHEIBE	DISQUE D'AJUSTAGE	FITTING DISC		1	ST
18	1000015342	6KT-SCHRAUBE	VIS À TÊTE HEXAGONALE	HEX SCREW		2	ST
19	1000082617	FEDERRING	RONDELLE ARRÊTOIR	SPRING WASHER		18	ST
20	1000222588	U-SCHEIBE	DIQUE EN U	U-WASHER		4	ST
21	1000015406	6KT-MUTTER	ÉCROU HEXAGONAL	HEXAGON NUT		8	ST
22	1000228616	GUMMIPUFFER	BUTOIR EN CAOUTCHOUC	RUBBER BUFFER		2	ST
23	1000200408	DISTANZSTÜCK	ENTRETOISE	DISTANCE PIECE		2	ST
24	1000015345	6KT-SCHRAUBE	VIS À TÊTE HEXAGONALE	HEX SCREW		4	ST
25	1000048250	ZYLINDERSCHRAUBE	VIS À TÊTE CYLINDRIQUE	CHEESE HEAD SCREW		4	ST
26	1000241096	HALTER BATTERIE	SUPPORT DE LA BATTERIE	BRACKET BATTERY		1	ST
27	1000085583	6KT-MUTTER	ÉCROU HEXAGONAL	HEXAGON NUT		4	ST
28	1000082633	FEDERRING	RONDELLE ARRÊTOIR	SPRING WASHER		2	ST
29	1000085605	U-SCHEIBE	DIQUE EN U	U-WASHER		8	ST
30	1000085342	6KT-SCHRAUBE	VIS À TÊTE HEXAGONALE	HEX SCREW		2	ST





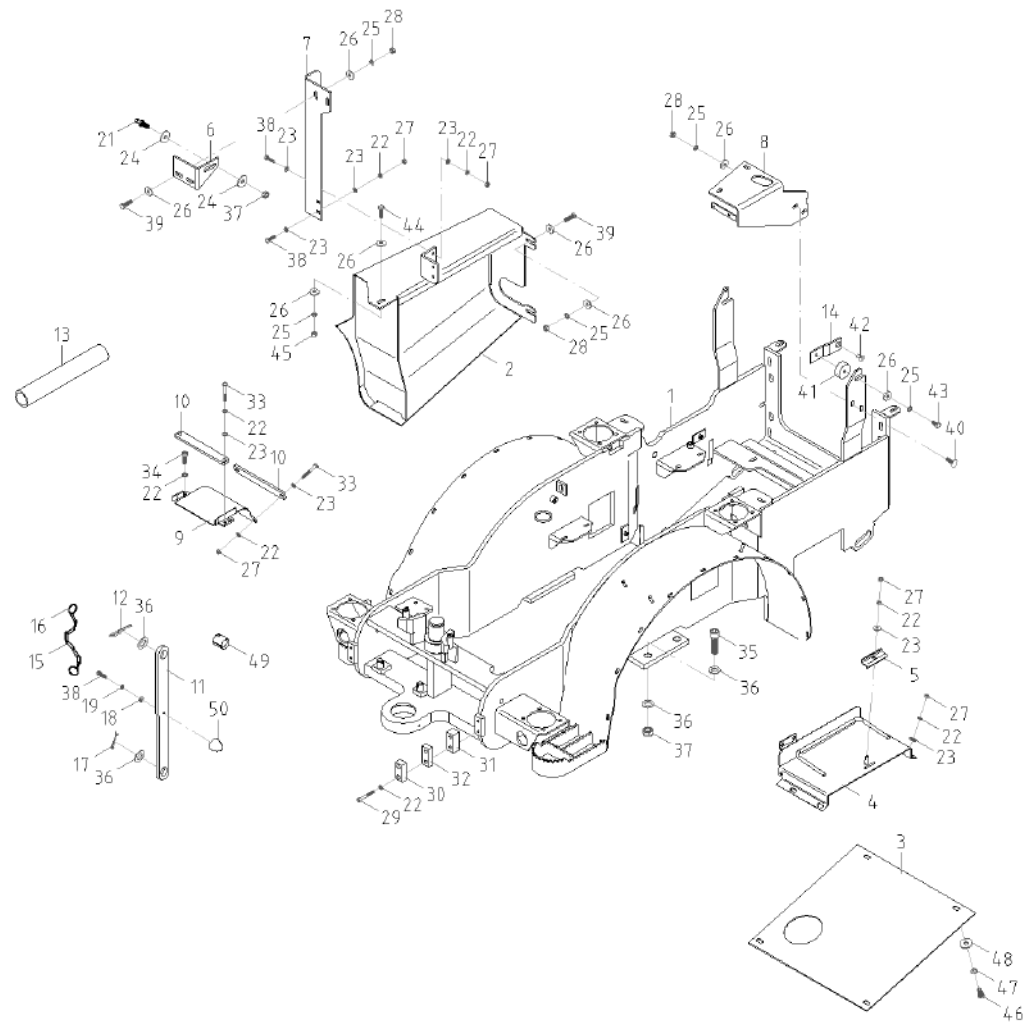
Pos	No	Bezeichnung	Désignation	Description	Information	Qty	Unit
31	1000085343	6KT-SCHRAUBE	VIS À TÊTE HEXAGONALE	HEX SCREW		2	ST
32	1000223023	SENKSCHRAUBE	VIS À TÊTE NOYÉE	COUNTERSUNK SCREW		2	ST
33	1000222577	U-SCHEIBE	DIQUE EN U	U-WASHER		16	ST
34	1000047395	6KT-SCHRAUBE	VIS À TÊTE HEXAGONALE	HEX SCREW		4	ST
35	1000022017	FEDERRING	RONDELLE ARRÊTOIR	SPRING WASHER		4	ST
36	1000223005	U-SCHEIBE	DIQUE EN U	U-WASHER		6	ST
37	1000228562	GUMMIPUFFER	BUTOIR EN CAOUTCHOUC	RUBBER BUFFER		2	ST
38	1000085411	6KT-SCHRAUBE	VIS À TÊTE HEXAGONALE	HEX SCREW		2	ST
39	1000022016	FEDERRING	RONDELLE ARRÊTOIR	SPRING WASHER		11	ST
40	1000222473	FLACHRUNDSCHRAUBE	VIS DE TÊTE PLATE	FLAT HEAD SCREW		2	ST
41	1000022016	FEDERRING	RONDELLE ARRÊTOIR	SPRING WASHER		4	ST
42	1000015407	6KT-MUTTER	ÉCROU HEXAGONAL	HEXAGON NUT		1	ST
43	1000015407	6KT-MUTTER	ÉCROU HEXAGONAL	HEXAGON NUT		6	ST
44	1000015346	6KT-SCHRAUBE	VIS À TÊTE HEXAGONALE	HEX SCREW		5	ST
45	1000225389	SCHLIEßBOLZEN	AXE DE FERMETURE	CATCH BOLT		1	ST
46	1000170695	6KT-MUTTER	ÉCROU HEXAGONAL	HEXAGON NUT		1	ST
47	1000200223	KRANÖSE	ANNEAU DE GRUE	HOIST EYE		2	ST
48	1000015440	U-SCHEIBE	DIQUE EN U	U-WASHER		28	ST
49	1000223945	FÄCHERSCHEIBE	DISQUE EN ÉVENTAIL	GROOVED WASHER		2	ST
50	1000047723	6KT-SCHRAUBE	VIS À TÊTE HEXAGONALE	HEX SCREW		2	ST
51	1000192893	STOPFEN	BOUCHON	PLUG		4	ST
52	1000213288	STOPFEN	BOUCHON	PLUG		2	ST
53	1000079429	LINSENSCHRAUBE	VIS NOYÉE À TÊTE BOMBÉ	OVALHEAD SCREW		2	ST
54	1000098160	RÜCKSTRAHLER	CATADIOPTRE	REFLECTOR		2	ST
55	1000212836	HALTER SCHEINWERFER	SUPPORT DU PHARE	BRACKET HEADLIGHT		1	ST
56	1000212837	HALTER SCHEINWERFER	SUPPORT DU PHARE	BRACKET HEADLIGHT		1	ST
57	1000015432	U-SCHEIBE	DIQUE EN U	U-WASHER		10	ST
58	1000085470	ZYLINDERSCHRAUBE	VIS À TÊTE CYLINDRIQUE	CHEESE HEAD SCREW		4	ST
59	1000015408	6KT-MUTTER	ÉCROU HEXAGONAL	HEXAGON NUT		5	ST
60	1000082390	6KT-SCHRAUBE	VIS À TÊTE HEXAGONALE	HEX SCREW		8	ST





Pos	No	Bezeichnung	Désignation	Description	Information	Qty	Unit
61	1000018412	6KT-MUTTER	ÉCROU HEXAGONAL	HEXAGON NUT		8	ST
62	1000222819	U-SCHEIBE	DIQUE EN U	U-WASHER		16	ST
63	1000079385	6KT-SCHRAUBE	VIS À TÊTE HEXAGONALE	HEX SCREW		4	ST
64	1000015376	ZYLINDERSCHRAUBE	VIS À TÊTE CYLINDRIQUE	CHEESE HEAD SCREW		2	ST
65	1000085318	6KT-SCHRAUBE	VIS À TÊTE HEXAGONALE	HEX SCREW		4	ST
66	1000015412	6KT-MUTTER	ÉCROU HEXAGONAL	HEXAGON NUT		2	ST
67	1000242237	BOLZEN	AXE	PIN		1	ST
68	1000242235	BOLZEN	AXE	PIN		1	ST
69	1000241599	BOLZEN	AXE	PIN		1	ST
70	1000047370	6KT-SCHRAUBE	VIS À TÊTE HEXAGONALE	HEX SCREW		1	ST
71	1000015369	ZYLINDERSCHRAUBE	VIS À TÊTE CYLINDRIQUE	CHEESE HEAD SCREW		1	ST
72	1000092410	FÄCHERSCHEIBE	DISQUE EN ÉVENTAIL	GROOVED WASHER		1	ST
73	1000015430	SCHEIBE	RONDELLE	WASHER		1	ST
74	1000015456	SPLINT	GOUPILLE	COTTERPIN		1	ST
75	1000206541	TRANSPORTSICHERUNG	BANDE DE FIXATION POUR TRANSPORT	TRANSPORT SECURING STRIP		1	ST
76	1000082730	SICHERUNGSKETTE	CHAÎNE DE SÉCURITÉ	LOCKING CHAIN		1	ST
77	1000223092	U-SCHEIBE	DIQUE EN U	U-WASHER		4	ST
78	1000200216	DISTANZPLATTE	PLAQUE D'ÉCARTEMENT	PLATE		4	ST
79	1000205011	DISTANZSTÜCK	ENTRETOISE	DISTANCE PIECE		2	ST
80	1000245073	DISTANZPLATTE	PLAQUE D'ÉCARTEMENT	PLATE		2	ST
81	1000305298	SCHUTZSCHLAUCH	TUYAU FLEXIBLE DE PROTECTION	PROTECTING HOSE	option hydraulic connection rear	1	ST
82	1000291949	LUFTLEITBLECH	DÉFLECTEUR D'AIR	AIR GUIDE PLATE	option hydraulic connection rear	1	ST
83	1000262110	HALTER KUPPLUNG	SUPPORT DE L'COUPLEUR	BRACKET		1	ST



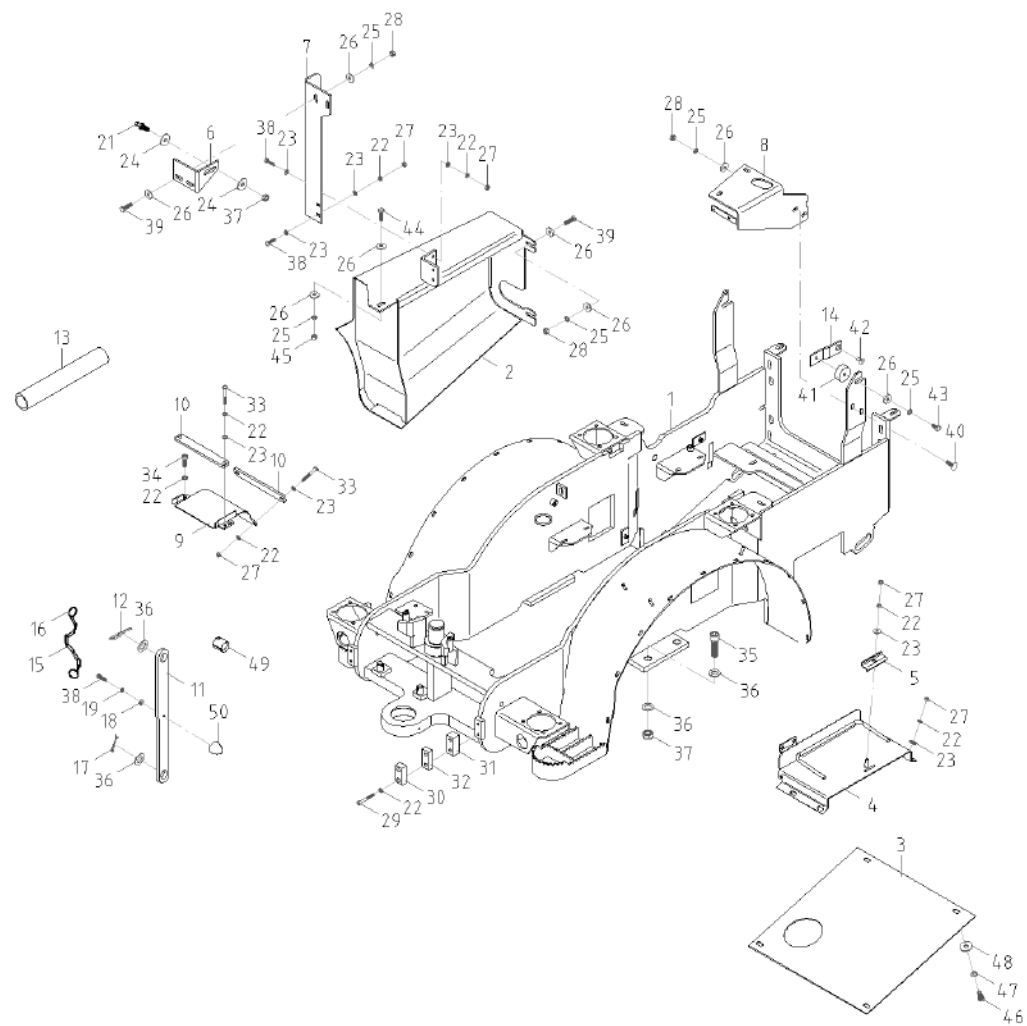


HINTERTEIL RAHMEN
CÔTÉ DE DERRIÈRE
REAR PART CHASSIS

>11.2013

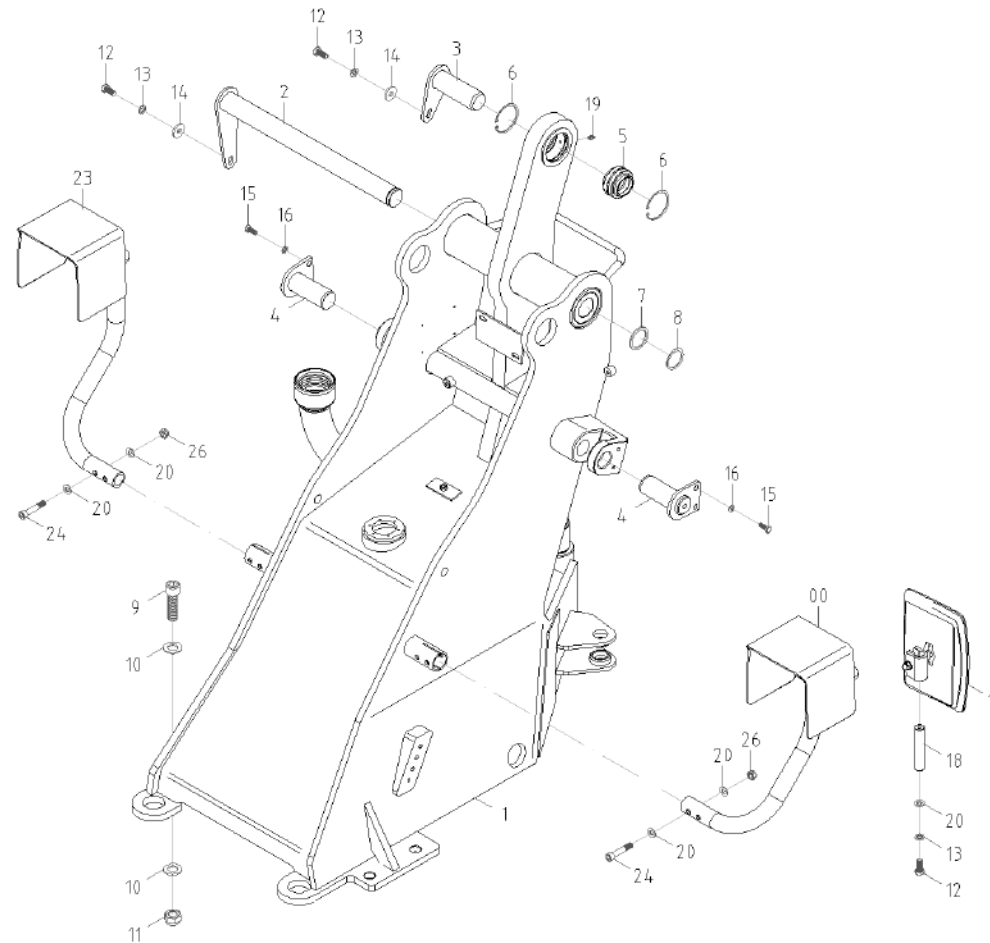
Pos	No	Bezeichnung	Désignation	Description	Information	Qty	Unit
1	1000282608	HINTERTEIL RAHMEN	CÔTÉ DE DERRIÈRE	REAR PART CHASSIS		1	ST
2	1000212333	ABDECKUNG AUSPUFF	COUVERCLE D'ÉCHAPPEMENT	EXHAUST COVER		1	ST
3	1000249126	BODENBLECH	TÔLE FONCIÈRE	FLOOR PLATE		1	ST
4	1000282596	BATTERIEBLECH	TÔLE DE BATTERIE	BATTERY PLATE		1	ST
5	1000283368	HALTER BATTERIE	SUPPORT DE LA BATTERIE	BRACKET BATTERY		1	ST
6	1000207450	HALTER SCHLIESSBOLZEN	SUPPORT DU BOULON DE FERMETURE	BRACKET CATCH BOLT		1	ST
7	1000212327	HALTER SCHLIESSBOLZEN	SUPPORT DU BOULON DE FERMETURE	BRACKET CATCH BOLT		1	ST
8	1000288721	HALTER LUFTFILTER	SUPPORT DU FILTRE À AIR	BRACKET AIRFILTER		1	ST
9	1000205118	HALTER SCHLAUCH	SUPPORT DU TUYAU FLEXIBLE	BRACKET HOSE		1	ST
10	1000205119	HALTER SCHLAUCH	SUPPORT DU TUYAU FLEXIBLE	BRACKET HOSE		2	ST
11	1000206541	TRANSPORTSICHERUNG	BANDE DE FIXATION POUR TRANSPORT	TRANSPORT SECURING STRIP		1	ST
12	1000015446	FEDERSTECKER	BOUCHON	PLUG		2	ST
13	1000305298	SCHUTZSCHLAUCH	TUYAU FLEXIBLE DE PROTECTION	PROTECTING HOSE		1	ST
14	1000208672	HALTER KÜHLER	SUPPORT DU RADIATEUR	BRACKET COOLER		2	ST
15	1000082730	SICHERUNGSKETTE	CHAÎNE DE SÉCURITÉ	LOCKING CHAIN		1	ST
16	1000193637	SCHLÜSSELRING	ANNEAU CLÉ	KEY RING		2	ST
17	1000015456	SPLINT	GOUPILLE	COTTERPIN		1	ST
18	1000082237	6KT-SCHRAUBE	VIS À TÊTE HEXAGONALE	HEX SCREW		1	ST
19	1000015444	FEDERRING	RONDELLE ARRÊTOIR	SPRING WASHER		1	ST
20	1000222875	U-SCHEIBE	DIQUE EN U	U-WASHER		1	ST
21	1000225389	SCHLIEßBOLZEN	AXE DE FERMETURE	CATCH BOLT		1	ST
22	1000082617	FEDERRING	RONDELLE ARRÊTOIR	SPRING WASHER		16	ST
23	1000222552	U-SCHEIBE	DIQUE EN U	U-WASHER		15	ST
24	1000223005	U-SCHEIBE	DIQUE EN U	U-WASHER		2	ST
25	1000022016	FEDERRING	RONDELLE ARRÊTOIR	SPRING WASHER		7	ST
26	1000222577	U-SCHEIBE	DIQUE EN U	U-WASHER		10	ST
27	1000015406	6KT-MUTTER	ÉCROU HEXAGONAL	HEXAGON NUT		11	ST
28	1000015407	6KT-MUTTER	ÉCROU HEXAGONAL	HEXAGON NUT		4	ST
29	1000085465	ZYLINDERSCHRAUBE	VIS À TÊTE CYLINDRIQUE	CHEESE HEAD SCREW		4	ST
30	1000228616	GUMMIPUFFER	BUTOIR EN CAOUTCHOUC	RUBBER BUFFER		2	ST





Pos	No	Bezeichnung	Désignation	Description	Information	Qty	Unit
31	1000206310	DISTANZSTÜCK	ENTRETOISE	DISTANCE PIECE		2	ST
32	1000205011	DISTANZSTÜCK	ENTRETOISE	DISTANCE PIECE		2	ST
33	1000047671	6KT-SCHRAUBE	VIS À TÊTE HEXAGONALE	HEX SCREW		2	ST
34	1000022386	ZYLINDERSCHRAUBE	VIS À TÊTE CYLINDRIQUE	CHEESE HEAD SCREW		2	ST
35	1000085487	ZYLINDERSCHRAUBE	VIS À TÊTE CYLINDRIQUE	CHEESE HEAD SCREW		4	ST
36	1000015440	U-SCHEIBE	DIQUE EN U	U-WASHER		10	ST
37	1000018412	6KT-MUTTER	ÉCROU HEXAGONAL	HEXAGON NUT		4	ST
38	1000015343	6KT-SCHRAUBE	VIS À TÊTE HEXAGONALE	HEX SCREW		4	ST
39	1000085355	6KT-SCHRAUBE	VIS À TÊTE HEXAGONALE	HEX SCREW		4	ST
40	1000048576	FLACHRUNDSCHRAUBE	VIS DE TÊTE PLATE	FLAT HEAD SCREW		2	ST
41	1000228562	GUMMIPUFFER	BUTOIR EN CAOUTCHOUC	RUBBER BUFFER		2	ST
42	1000224077	SENKSCHRAUBE	VIS À TÊTE NOYÉE	COUNTERSUNK SCREW		2	ST
43	1000223198	6KT-SCHRAUBE	VIS À TÊTE HEXAGONALE	HEX SCREW		2	ST
44	1000015346	6KT-SCHRAUBE	VIS À TÊTE HEXAGONALE	HEX SCREW		1	ST
45	1000015408	6KT-MUTTER	ÉCROU HEXAGONAL	HEXAGON NUT		1	ST
46	1000015347	6KT-SCHRAUBE	VIS À TÊTE HEXAGONALE	HEX SCREW		4	ST
47	1000022017	FEDERRING	RONDELLE ARRÊTOIR	SPRING WASHER		4	ST
48	1000223005	U-SCHEIBE	DIQUE EN U	U-WASHER		4	ST

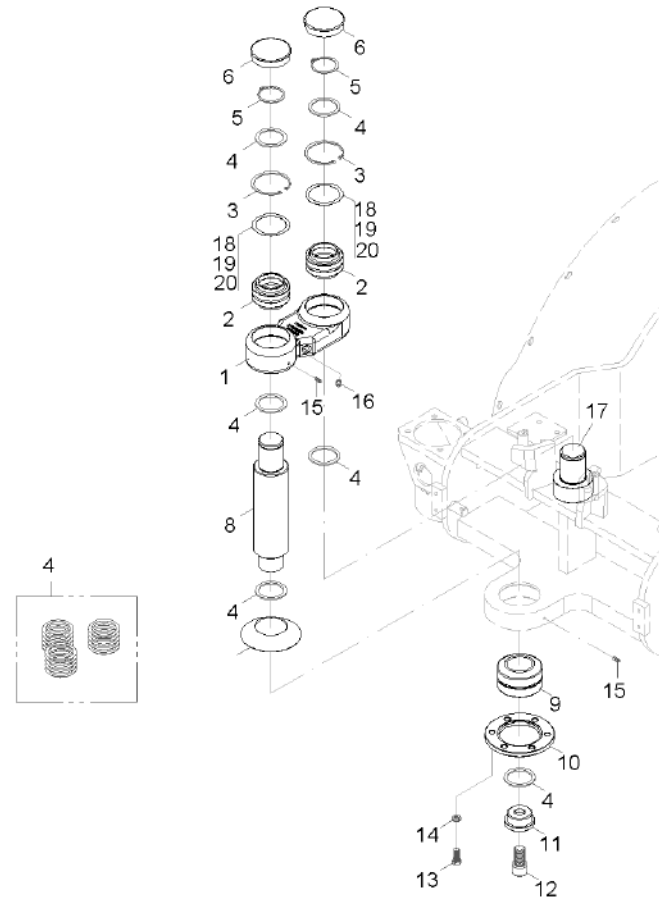
RAHMEN VORDERTEIL
CADRE DE LA PARTIE FRONTALE
FRAME FRONT PART



RAHMEN VORDERTEIL
CADRE DE LA PARTIE FRONTALE
FRAME FRONT PART

Pos	No	Bezeichnung	Désignation	Description	Information	Qty	Unit
1	1000291654	RAHMEN VORDERTEIL	CADRE DE LA PARTIE FRONTALE	FRAME FRONT PART		1	ST
2	1000224758	BOLZEN	AXE	PIN		1	ST
3	1000224743	BOLZEN	AXE	PIN		1	ST
4	1000241462	BOLZEN	AXE	PIN		2	ST
5	1000224830	GELENKLAGER	PALIER ARTICULÉ	PIVOTING BEARING		1	ST
6	1000015465	SICHERUNGSRING	CIRCLIPS	LOCK RING		2	ST
7	1000094768	PASSSCHEIBE	DISQUE D'AJUSTAGE	FITTING DISC		1	ST
8	1000095360	SICHERUNGSRING	CIRCLIPS	LOCK RING		1	ST
9	1000085487	ZYLINDERSCHRAUBE	VIS À TÊTE CYLINDRIQUE	CHEESE HEAD SCREW		4	ST
10	1000015440	U-SCHEIBE	DIQUE EN U	U-WASHER		8	ST
11	1000018412	6KT-MUTTER	ÉCROU HEXAGONAL	HEXAGON NUT		4	ST
12	1000015345	6KT-SCHRAUBE	VIS À TÊTE HEXAGONALE	HEX SCREW		3	ST
13	1000022016	FEDERRING	RONDELLE ARRÊTOIR	SPRING WASHER		3	ST
14	1000222577	U-SCHEIBE	DIQUE EN U	U-WASHER		2	ST
15	1000015342	6KT-SCHRAUBE	VIS À TÊTE HEXAGONALE	HEX SCREW		4	ST
16	1000082617	FEDERRING	RONDELLE ARRÊTOIR	SPRING WASHER		4	ST
17	1000242902	AUSSENSPIEGEL	MIROIR EXTÉRIEUR	REAR VIEW MIRROR		1	ST
18	1000212251	HALTER SCHEINWERFER	SUPPORT DU PHARE	BRACKET HEADLIGHT		1	ST
19	1000222726	SCHMIERNIPPEL	GRAISSEUR	GREASE NIPPLE		1	ST
20	1000015432	U-SCHEIBE	DIQUE EN U	U-WASHER		5	ST
21	1000212837	HALTER SCHEINWERFER	SUPPORT DU PHARE	BRACKET HEADLIGHT		1	ST
22	1000212836	HALTER SCHEINWERFER	SUPPORT DU PHARE	BRACKET HEADLIGHT		1	ST
23	1000085356	6KT-SCHRAUBE	VIS À TÊTE HEXAGONALE	HEX SCREW		2	ST
24	1000015408	6KT-MUTTER	ÉCROU HEXAGONAL	HEXAGON NUT		2	ST

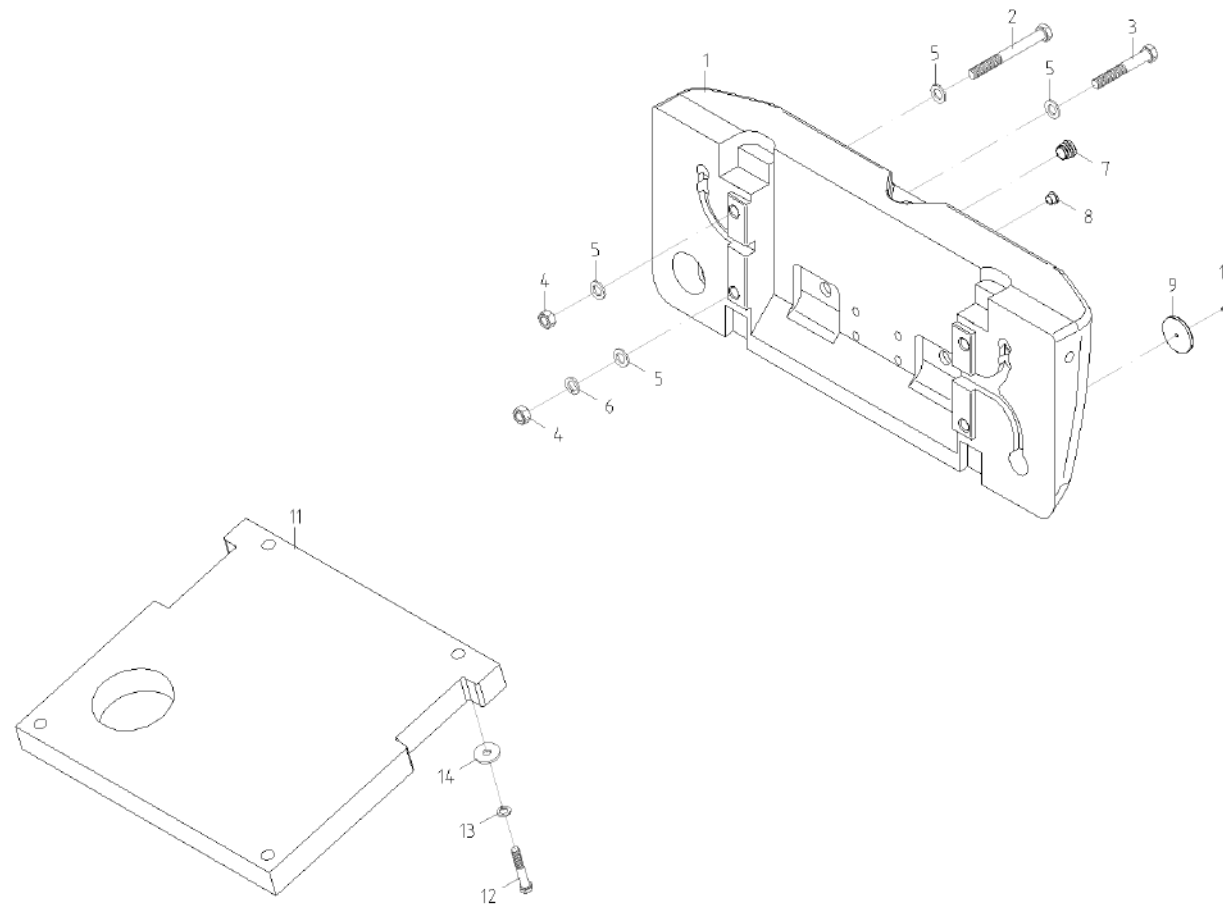




KNICKGELENK
BOULON ARTICULÉ
PIVOT BLOCK

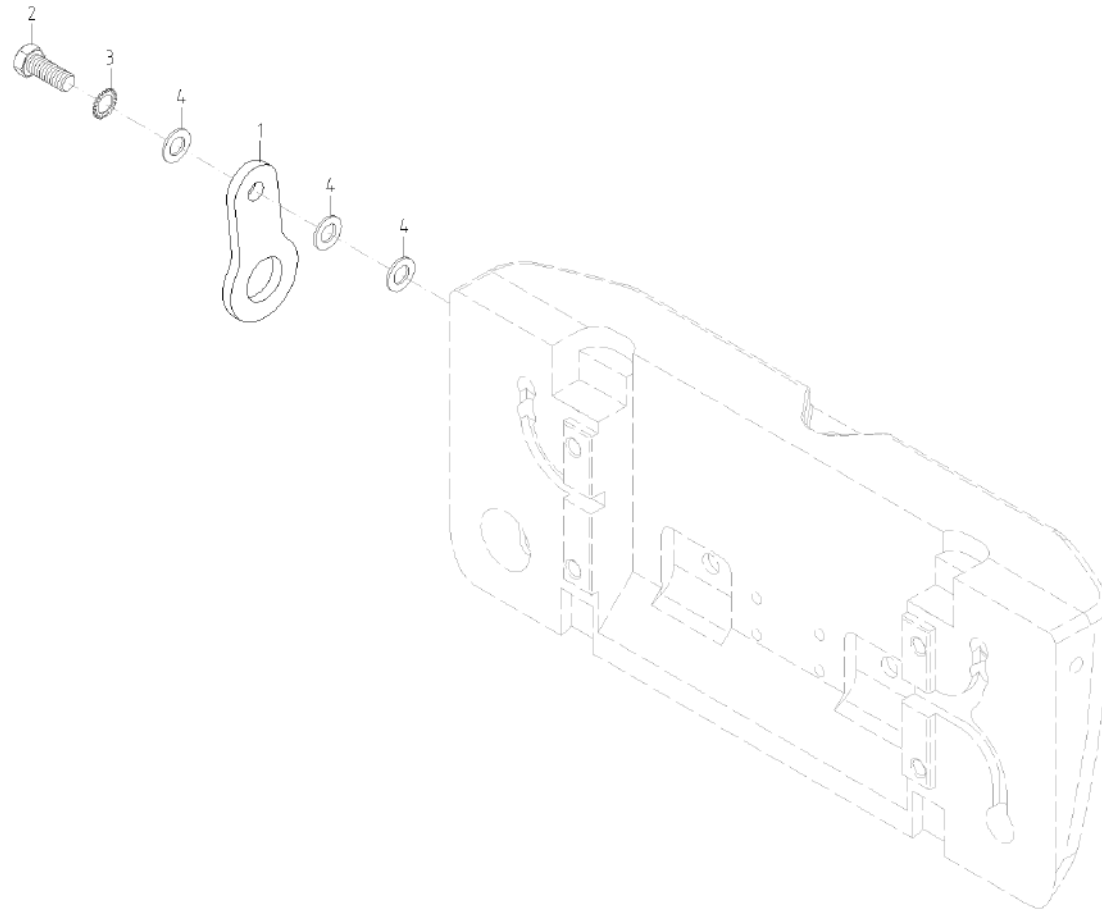
Pos	No	Bezeichnung	Désignation	Description	Information	Qty	Unit
1	1000212106	LAGERGEHÄUSE	BOÎTE DE PALIER	BEARING HOUSING		1	ST
2	1000224250	GELENKLAGER	PALIER ARTICULÉ	PIVOTING BEARING		2	ST
3	1000013035	SICHERUNGSRING	CIRCLIPS	LOCK RING		2	ST
4	1000192755	PASSSCHEIBE	DISQUE D'AJUSTAGE	FITTING DISC		1	ST
5	1000082755	SICHERUNGSRING	CIRCLIPS	LOCK RING		2	ST
6	1000206737	STOPFEN	BOUCHON	PLUG		2	ST
7	1000228754	GUMMISCHEIBE	DISQUE EN CAOUTCHOUC	RUBBER DISC		1	ST
8	1000210424	LAGERWELLE	ARBRE DE PALIER	BEARING SHAFT		1	ST
9	1000224321	GELENKLAGER	PALIER ARTICULÉ	PIVOTING BEARING		1	ST
10	1000195212	SCHEIBE	RONDELLE	WASHER		1	ST
11	1000202895	SCHEIBE	RONDELLE	WASHER		1	ST
12	1000222881	INNENSECHSKANTSCHRAUBE	VIS À TÊTE HEXAGONALE INTÉRIEURE	INNER HEXAGON SCREW		1	ST
13	1000015345	6KT-SCHRAUBE	VIS À TÊTE HEXAGONALE	HEX SCREW		6	ST
14	1000022016	FEDERRING	RONDELLE ARRÊTOIR	SPRING WASHER		6	ST
15	1000222726	SCHMIERNIPPEL	GRAISSEUR	GREASE NIPPLE		2	ST
16	1000050469	SCHMIERNIPPEL	GRAISSEUR	GREASE NIPPLE		1	ST
17	1000224512	SCHWEIßBOLZEN	AXE DE SOUDAGE	WELD PIN		1	ST
18	1000222591	PASSSCHEIBE	DISQUE D'AJUSTAGE	FITTING DISC	60 x 75 x 0,2	2	ST
19	1000222592	PASSSCHEIBE	DISQUE D'AJUSTAGE	FITTING DISC	60 x 75 x 0,3	2	ST
20	1000223407	PASSSCHEIBE	DISQUE D'AJUSTAGE	FITTING DISC	60 x 75 x 0,5	2	ST





GEWICHTE POIDS WEIGHTS							
Pos	No	Bezeichnung	Désignation	Description	Information	Qty	Unit
1	1000229012	GEWICHTE	POIDS	WEIGHTS		1	ST
2	1000047305	6KT-SCHRAUBE	VIS À TÊTE HEXAGONALE	HEX SCREW		2	ST
3	1000085342	6KT-SCHRAUBE	VIS À TÊTE HEXAGONALE	HEX SCREW		2	ST
4	1000085583	6KT-MUTTER	ÉCROU HEXAGONAL	HEXAGON NUT		4	ST
5	1000085605	U-SCHEIBE	DIQUE EN U	U-WASHER		8	ST
6	1000082633	FEDERRING	RONDELLE ARRÊTOIR	SPRING WASHER		2	ST
7	1000213288	STOPFEN	BOUCHON	PLUG		2	ST
8	1000192893	STOPFEN	BOUCHON	PLUG		4	ST
9	1000098160	RÜCKSTRAHLER	CATADIOPTRE	REFLECTOR		2	ST
10	1000079429	LINSENSCHRAUBE	VIS NOYÉE À TÊTE BOMBÉ	OVALHEAD SCREW		2	ST
11	1000212325	GEWICHTE	POIDS	WEIGHTS		1	ST
12	1000047395	6KT-SCHRAUBE	VIS À TÊTE HEXAGONALE	HEX SCREW		4	ST
13	1000022017	FEDERRING	RONDELLE ARRÊTOIR	SPRING WASHER		4	ST
14	1000223005	U-SCHEIBE	DIQUE EN U	U-WASHER		4	ST

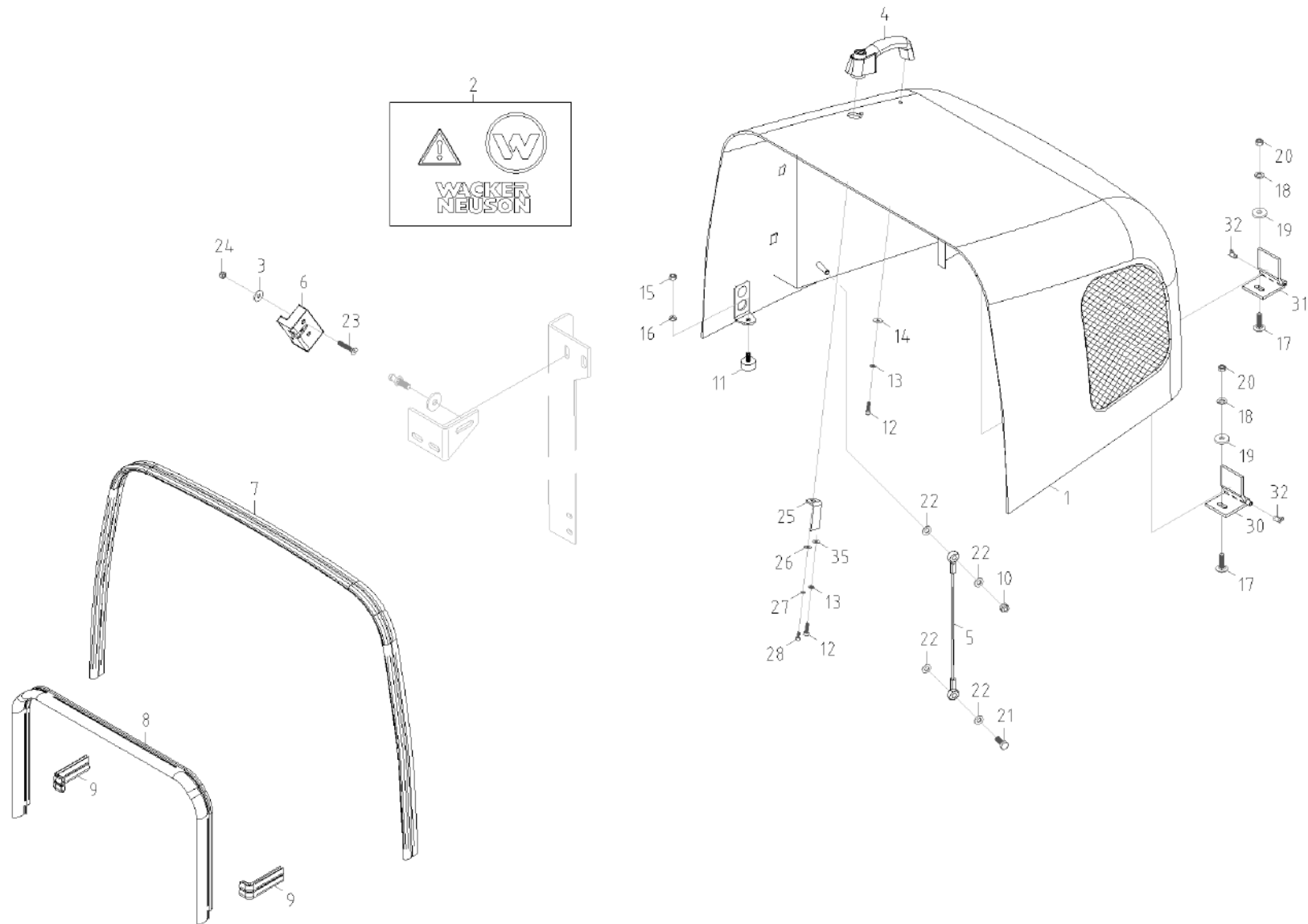




KRANÖSE
ANNEAU DE GRUE
HOIST EYE

Pos	No	Bezeichnung	Désignation	Description	Information	Qty	Unit
1	1000200223	KRANÖSE	ANNEAU DE GRUE	HOIST EYE		2	ST
2	1000047723	6KT-SCHRAUBE	VIS À TÊTE HEXAGONALE	HEX SCREW		2	ST
3	1000223945	FÄCHERSCHEIBE	DISQUE EN ÉVENTAIL	GROOVED WASHER		2	ST
4	1000015440	U-SCHEIBE	DIQUE EN U	U-WASHER		6	ST

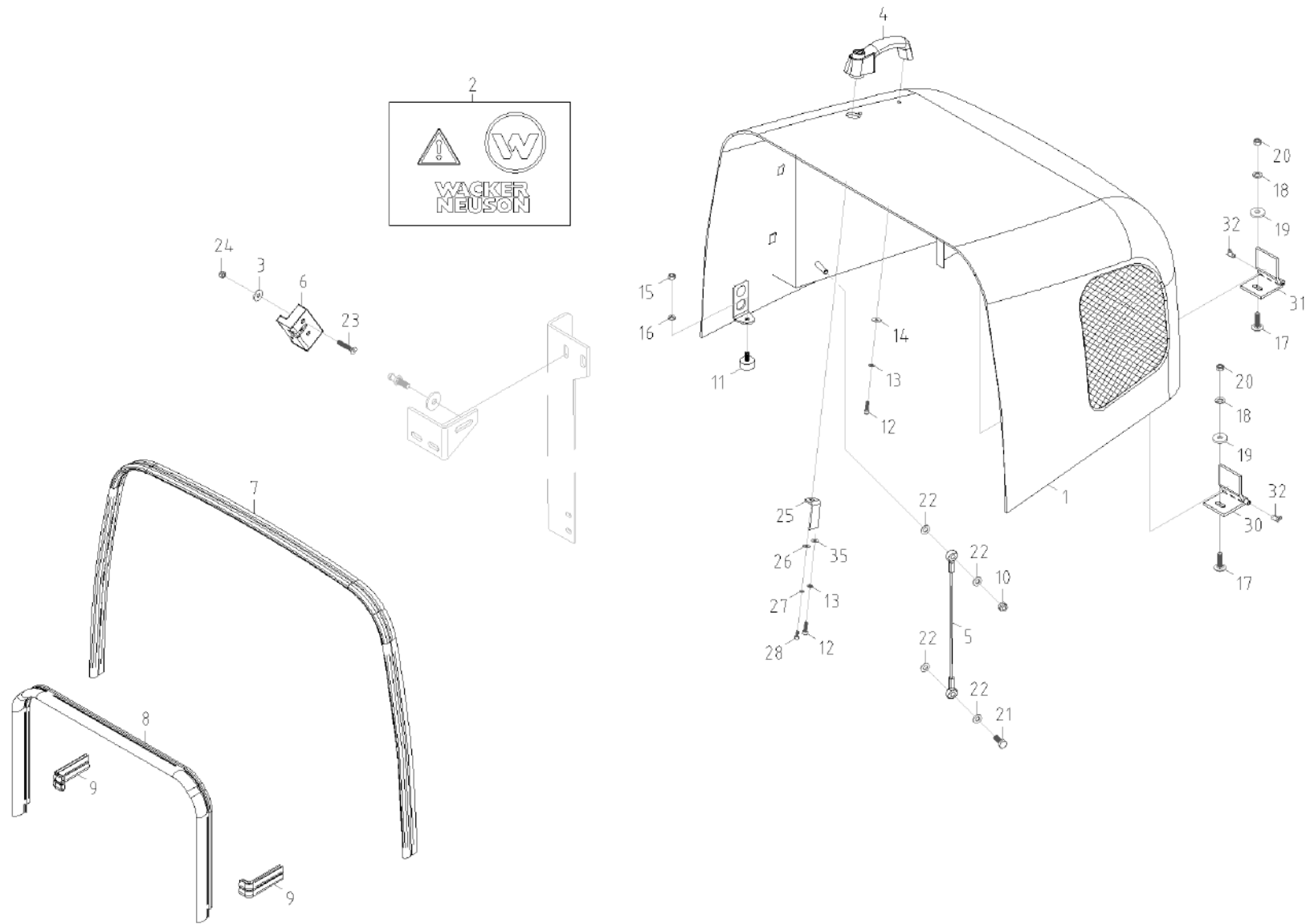




MOTORHAUBE
CAPOT
ENGINE HOOD

Pos	No	Bezeichnung	Désignation	Description	Information	Qty	Unit
1	1000214160	MOTORHAUBE	CAPOT	ENGINE HOOD		1	ST
2	1000291956	AUFKLEBERSATZ	JEU D'AUTOCOLLANT	STICKER SET		1	ST
3	1000222552	U-SCHEIBE	DIQUE EN U	U-WASHER		4	ST
4	1000214820	VERRIEGELUNGSGRIFF	MANETTE DE VERROUILLAGE	LOCKING HANDLE		1	ST
5	1000222728	HALTESEIL	CÂBLE DE RETENUE	FASTEN ROPE		1	ST
6	1000222719	DREHFALLENSCHLOß	FERMETURE	LOCK (W/O KEYS)		1	ST
7	1000228548	KANTENSCHUTZ	JONC DE PROTECTION	EDGE PROTECTION		1	ST
8	1000228552	KANTENSCHUTZ	JONC DE PROTECTION	EDGE PROTECTION		1	ST
9	1000228541	KANTENSCHUTZ	JONC DE PROTECTION	EDGE PROTECTION		2	ST
10	1000015408	6KT-MUTTER	ÉCROU HEXAGONAL	HEXAGON NUT		1	ST
11	1000228511	GUMMIPUFFER	BUTOIR EN CAOUTCHOUC	RUBBER BUFFER		2	ST
12	1000085494	ZYLINDERSCHRAUBE	VIS À TÊTE CYLINDRIQUE	CHEESE HEAD SCREW		2	ST
13	1000015444	FEDERRING	RONDELLE ARRÊTOIR	SPRING WASHER		2	ST
14	1000222604	U-SCHEIBE	DIQUE EN U	U-WASHER		1	ST
15	1000015406	6KT-MUTTER	ÉCROU HEXAGONAL	HEXAGON NUT		2	ST
16	1000082617	FEDERRING	RONDELLE ARRÊTOIR	SPRING WASHER		2	ST
17	1000048576	FLACHRUNDSCHRAUBE	VIS DE TÊTE PLATE	FLAT HEAD SCREW		2	ST
18	1000022016	FEDERRING	RONDELLE ARRÊTOIR	SPRING WASHER		2	ST
19	1000222577	U-SCHEIBE	DIQUE EN U	U-WASHER		2	ST
20	1000015407	6KT-MUTTER	ÉCROU HEXAGONAL	HEXAGON NUT		2	ST
21	1000015346	6KT-SCHRAUBE	VIS À TÊTE HEXAGONALE	HEX SCREW		1	ST
22	1000015432	U-SCHEIBE	DIQUE EN U	U-WASHER		4	ST
23	1000224073	SENKSCHRAUBE	VIS À TÊTE NOYÉE	COUNTERSUNK SCREW		2	ST
24	1000013022	6KT-MUTTER	ÉCROU HEXAGONAL	HEXAGON NUT		2	ST
25	1000207438	BLECH	TÔLE	PLATE		1	ST
26	1000222991	U-SCHEIBE	DIQUE EN U	U-WASHER		1	ST
27	1000082621	FEDERRING	RONDELLE ARRÊTOIR	SPRING WASHER		1	ST
28	1000085494	ZYLINDERSCHRAUBE	VIS À TÊTE CYLINDRIQUE	CHEESE HEAD SCREW		1	ST
29	1000222875	U-SCHEIBE	DIQUE EN U	U-WASHER		1	ST
30	1000289439	SCHARNIER	CHARNIÈRE	HINGE		1	ST

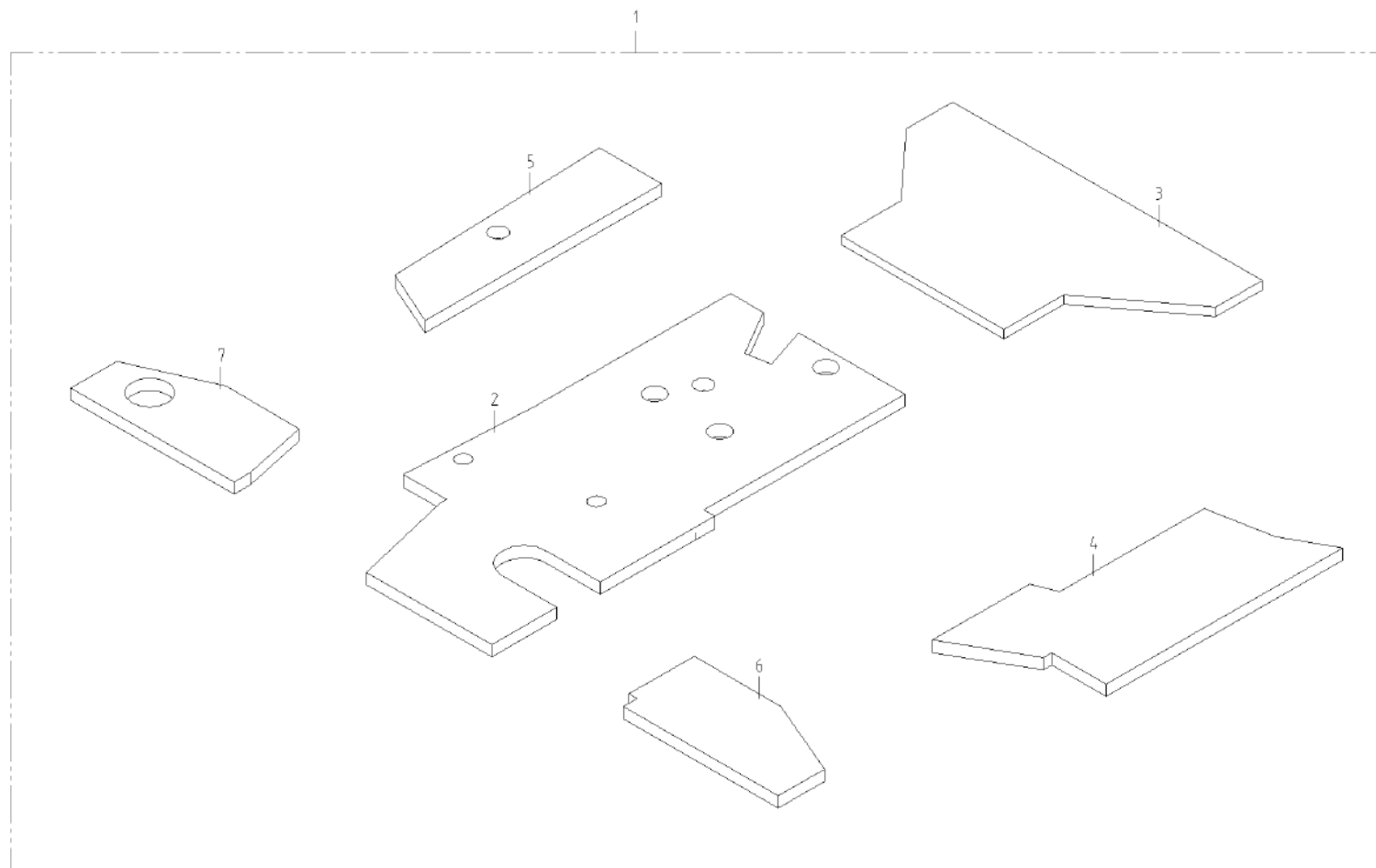




MOTORHAUBE
CAPOT
ENGINE HOOD

Pos	No	Bezeichnung	Désignation	Description	Information	Qty	Unit
31	1000289440	SCHARNIER	CHARNIÈRE	HINGE		1	ST
32	1000223025	SCHMIERNIPPEL	GRAISSEUR	GREASE NIPPLE		2	ST

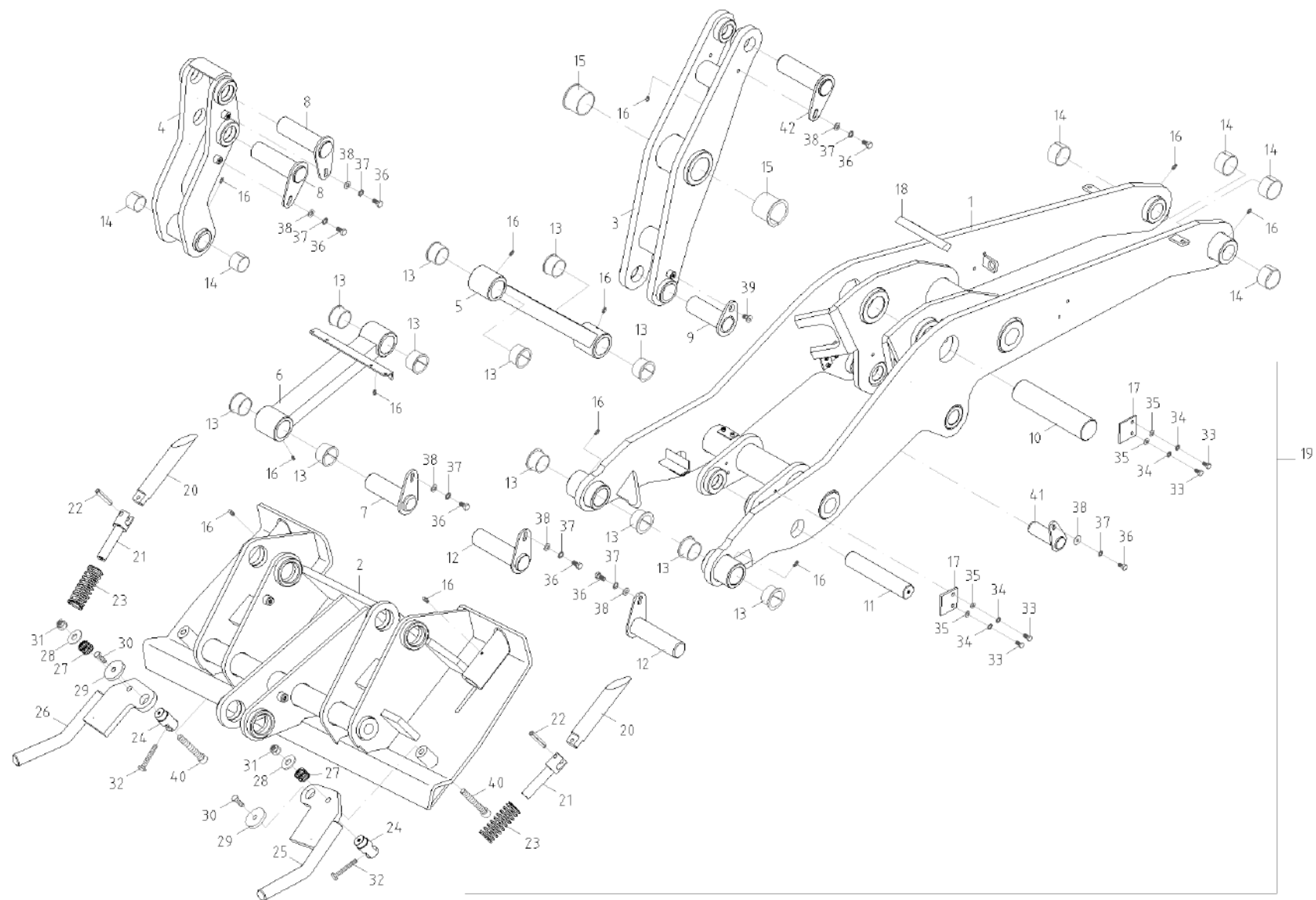




DÄMMATTE MOTORHAUBE
TAPIS ISOLANT DU CAPOT
BONNET INSULATING MAT

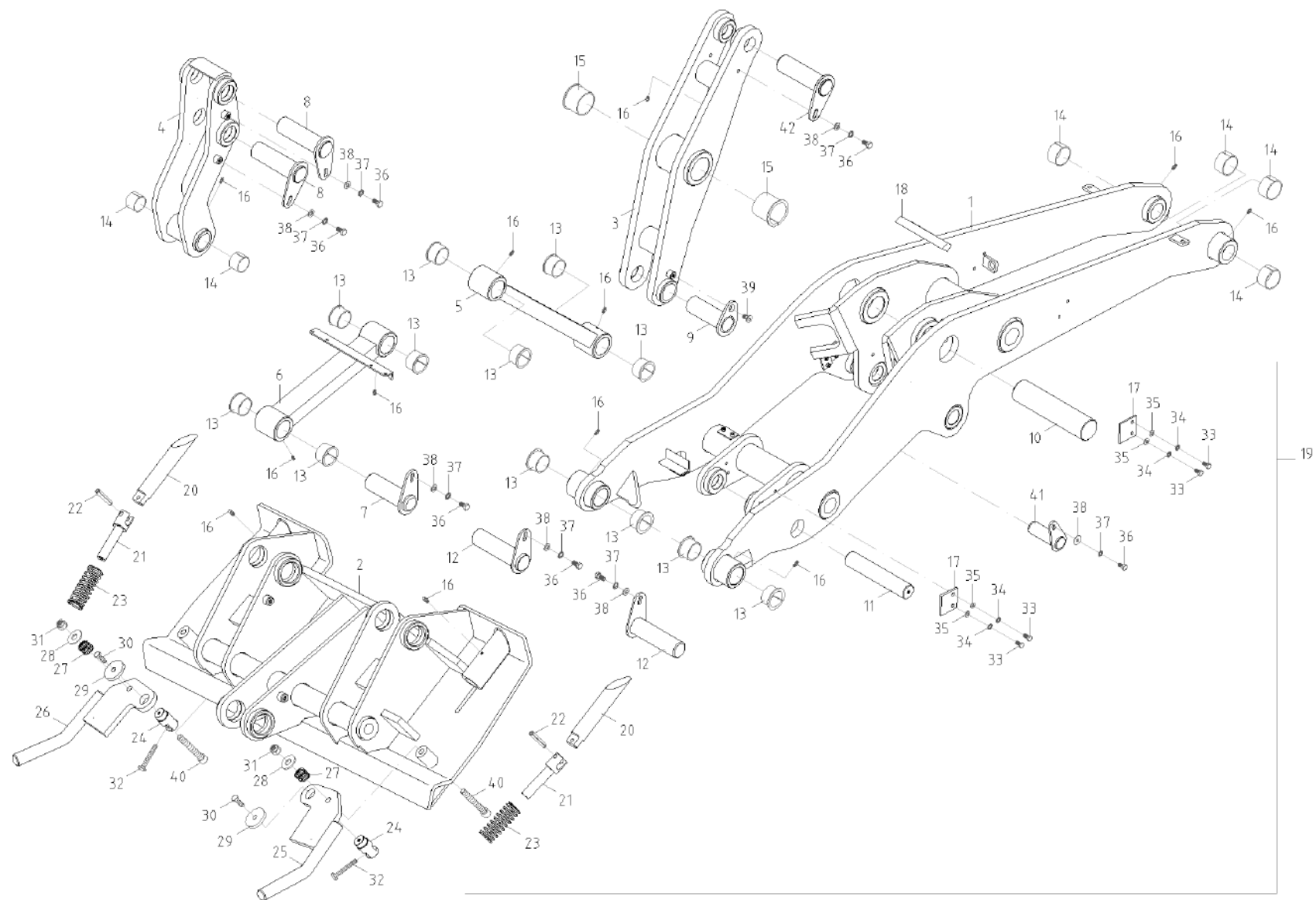
Pos	No	Bezeichnung	Désignation	Description	Information	Qty	Unit
1	1000231697	DÄMMMATTE TRITTPLATTE	MOUSSE INSONORISANTE	SILENCING FOAM		1	ST
2	1000231698	DÄMMMATTE TRITTPLATTE	MOUSSE INSONORISANTE	SILENCING FOAM		1	ST
3	1000231699	DÄMMMATTE TRITTPLATTE	MOUSSE INSONORISANTE	SILENCING FOAM		1	ST
4	1000231701	DÄMMMATTE TRITTPLATTE	MOUSSE INSONORISANTE	SILENCING FOAM		1	ST
5	1000231704	DÄMMMATTE TRITTPLATTE	MOUSSE INSONORISANTE	SILENCING FOAM		1	ST
6	1000231702	DÄMMMATTE TRITTPLATTE	MOUSSE INSONORISANTE	SILENCING FOAM		1	ST
7	1000231703	DÄMMMATTE TRITTPLATTE	MOUSSE INSONORISANTE	SILENCING FOAM		1	ST





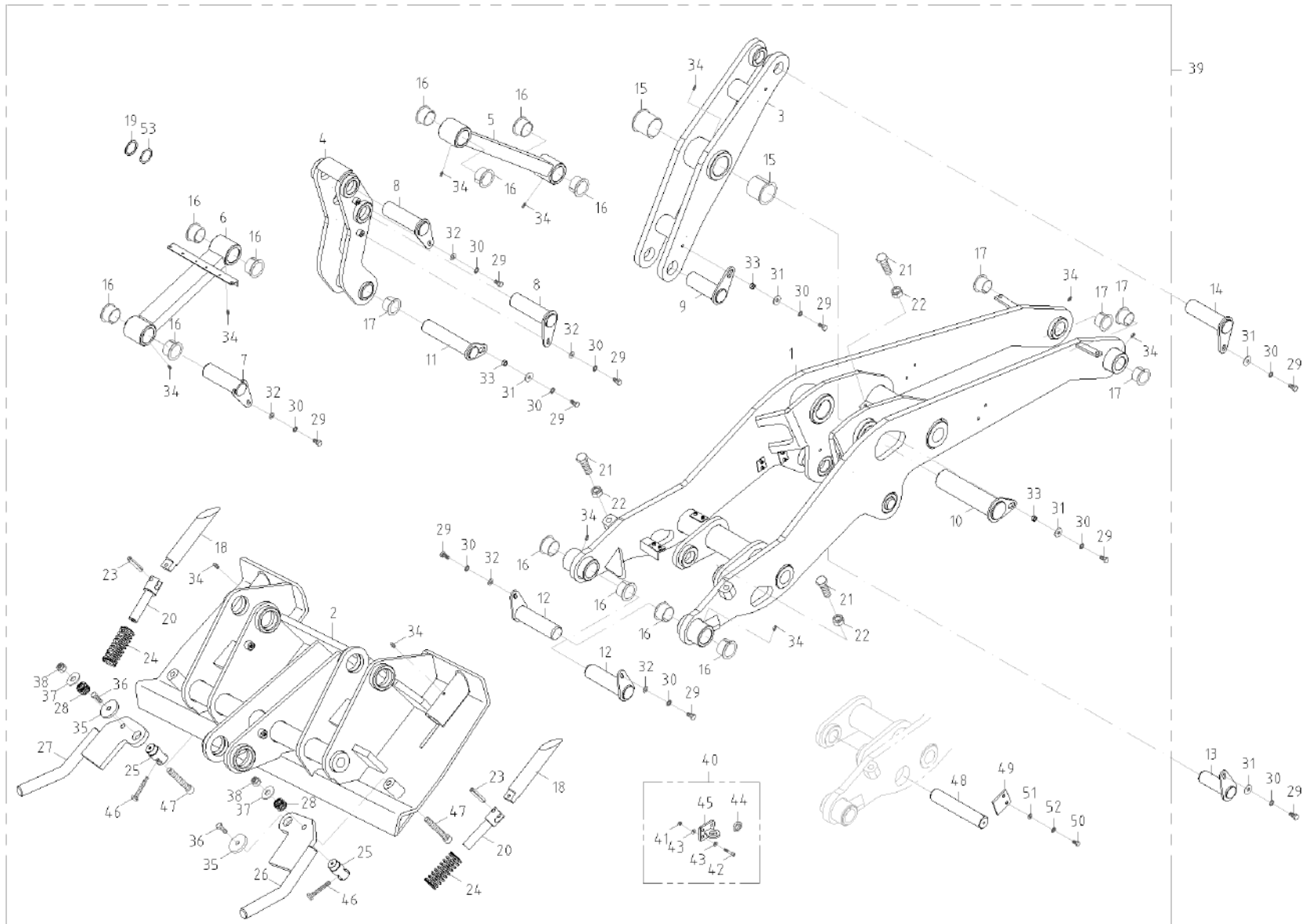
Pos	No	Bezeichnung	Désignation	Description	Information	Qty	Unit
1	1000214756	LADEANLAGE/ARMSYSTEM	SYSTÈME DE CHARGE/FLECHE ET BALANCIER	LOADING SYSTEM/ARMSYSTEM		1	ST
2	1000262281	ADAPTERRAHMEN	CADRE D'ADAPTATEUR	ADAPTER FRAME		1	ST
3	1000214743	UMLENKHEBEL	LEVIER	LEVER		1	ST
4	1000214745	UMLENKHEBEL	LEVIER	LEVER		1	ST
5	1000214755	ZUGSTANGE	TIGE D'ASSEMBLAGE	TIE ROD		1	ST
6	1000214747	ZUGSTANGE	TIGE D'ASSEMBLAGE	TIE ROD		1	ST
7	1000224364	BOLZEN	AXE	PIN		1	ST
8	1000224320	BOLZEN	AXE	PIN		2	ST
9	1000224754	BOLZEN	AXE	PIN		1	ST
10	1000224521	BOLZEN	AXE	PIN		1	ST
11	1000224725	BOLZEN	AXE	PIN		1	ST
12	1000224294	BOLZEN	AXE	PIN		2	ST
13	1000225353	GLEITLAGER	PALIER LISSE	SLIDE BEARING		12	ST
14	1000225246	GLEITLAGER	PALIER LISSE	SLIDE BEARING		6	ST
15	1000225354	GLEITLAGER	PALIER LISSE	SLIDE BEARING		2	ST
16	1000222726	SCHMIERNIPPEL	GRAISSEUR	GREASE NIPPLE		10	ST
17	1000205940	SICHERUNGSPLATTE	PLAQUE DE SÛRETÉ	LOCKING PLATE		2	ST
18	1000209098	ANSCHLAG	BUTÉE	LIMIT STOP		1	ST
19	1000215058	LADEANLAGE/ARMSYSTEM	SYSTÈME DE CHARGE/FLECHE ET BALANCIER	LOADING SYSTEM/ARMSYSTEM		1	ST
20	1000224822	VERRIEGELUNGSBOLZEN	AXE DE VEROUILLAGE	LOCKING PIN		2	ST
21	1000224883	VERRIEGELUNGSBOLZEN	AXE DE VEROUILLAGE	LOCKING PIN		2	ST
22	1000118414	SPANNSTIFT	GOUPILLE FENDUE	COTTER PIN		2	ST
23	1000222720	DRUCKFEDER	RESSORT DE PRESSION	PRESSURE SPRING		2	ST
24	1000212987	GELENKSTÜCK	PIÈCE ARTICULÉE	ARTICULATION PIECE		2	ST
25	1000212968	VERRIEGELUNGSHEBEL	LEVIER DE VEROUILLAGE	LOCKING LEVER		1	ST
26	1000212973	VERRIEGELUNGSHEBEL	LEVIER DE VEROUILLAGE	LOCKING LEVER		1	ST
27	1000222582	DRUCKFEDER	RESSORT DE PRESSION	PRESSURE SPRING		2	ST
28	1000223005	U-SCHEIBE	DIQUE EN U	U-WASHER		2	ST
29	1000222577	U-SCHEIBE	DIQUE EN U	U-WASHER		2	ST
30	1000015345	6KT-SCHRAUBE	VIS À TÊTE HEXAGONALE	HEX SCREW		2	ST





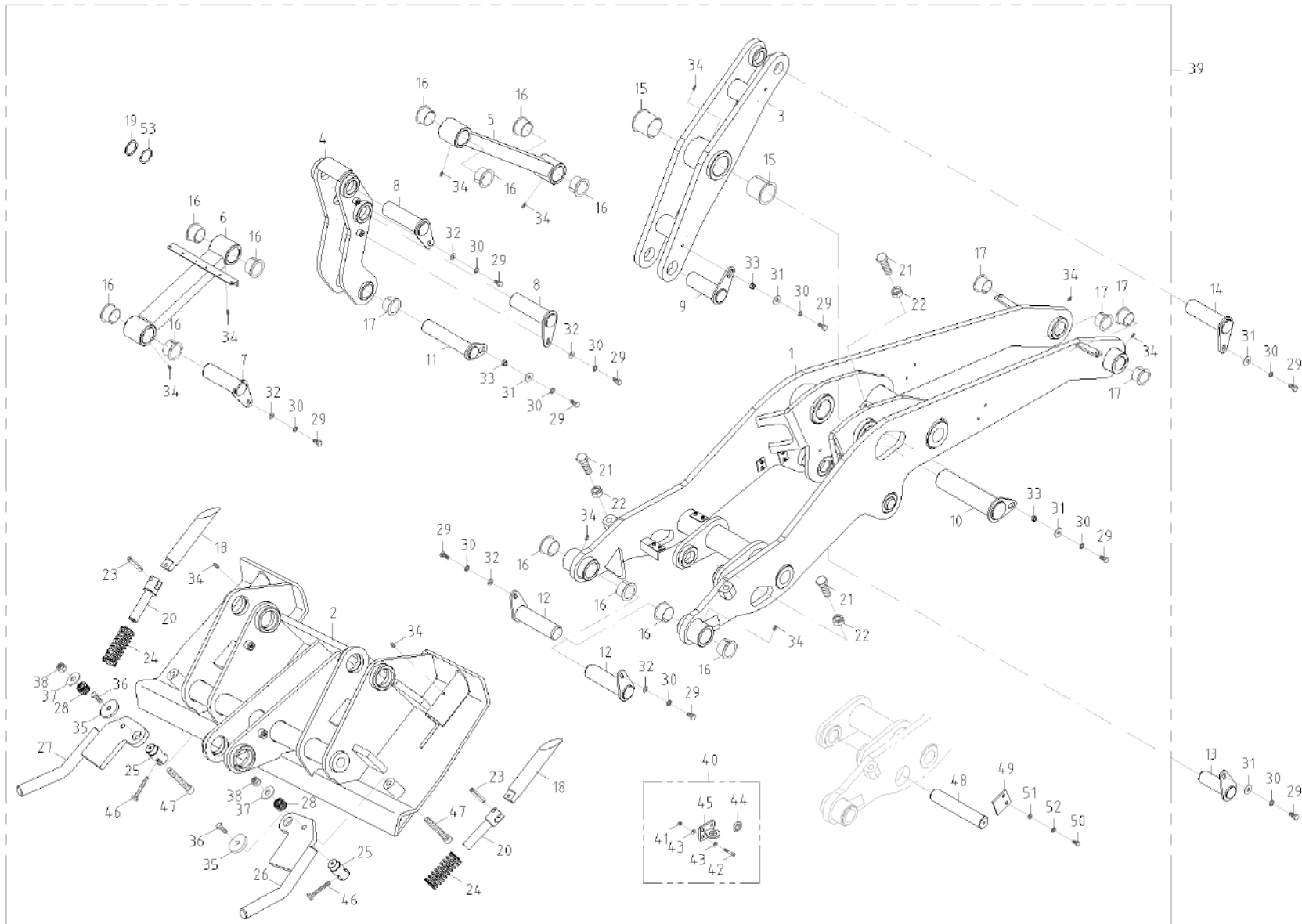
Pos	No	Bezeichnung	Désignation	Description	Information	Qty	Unit
31	1000020127	6KT-MUTTER	ÉCROU HEXAGONAL	HEXAGON NUT		2	ST
32	1000085356	6KT-SCHRAUBE	VIS À TÊTE HEXAGONALE	HEX SCREW		2	ST
33	1000019136	6KT-SCHRAUBE	VIS À TÊTE HEXAGONALE	HEX SCREW		4	ST
34	1000082617	FEDERRING	RONDELLE ARRÊTOIR	SPRING WASHER		4	ST
35	1000222819	U-SCHEIBE	DIQUE EN U	U-WASHER		4	ST
36	1000085411	6KT-SCHRAUBE	VIS À TÊTE HEXAGONALE	HEX SCREW		4	ST
37	1000022016	FEDERRING	RONDELLE ARRÊTOIR	SPRING WASHER		4	ST
38	1000015432	U-SCHEIBE	DIQUE EN U	U-WASHER		4	ST
39	1000082372	SENKSCHRAUBE	VIS À TÊTE NOYÉE	COUNTERSUNK SCREW		1	ST
40	1000085481	ZYLINDERSCHRAUBE	VIS À TÊTE CYLINDRIQUE	CHEESE HEAD SCREW		2	ST
41	1000224743	BOLZEN	AXE	PIN		2	ST
42	1000239080	BOLZEN	AXE	PIN		1	ST





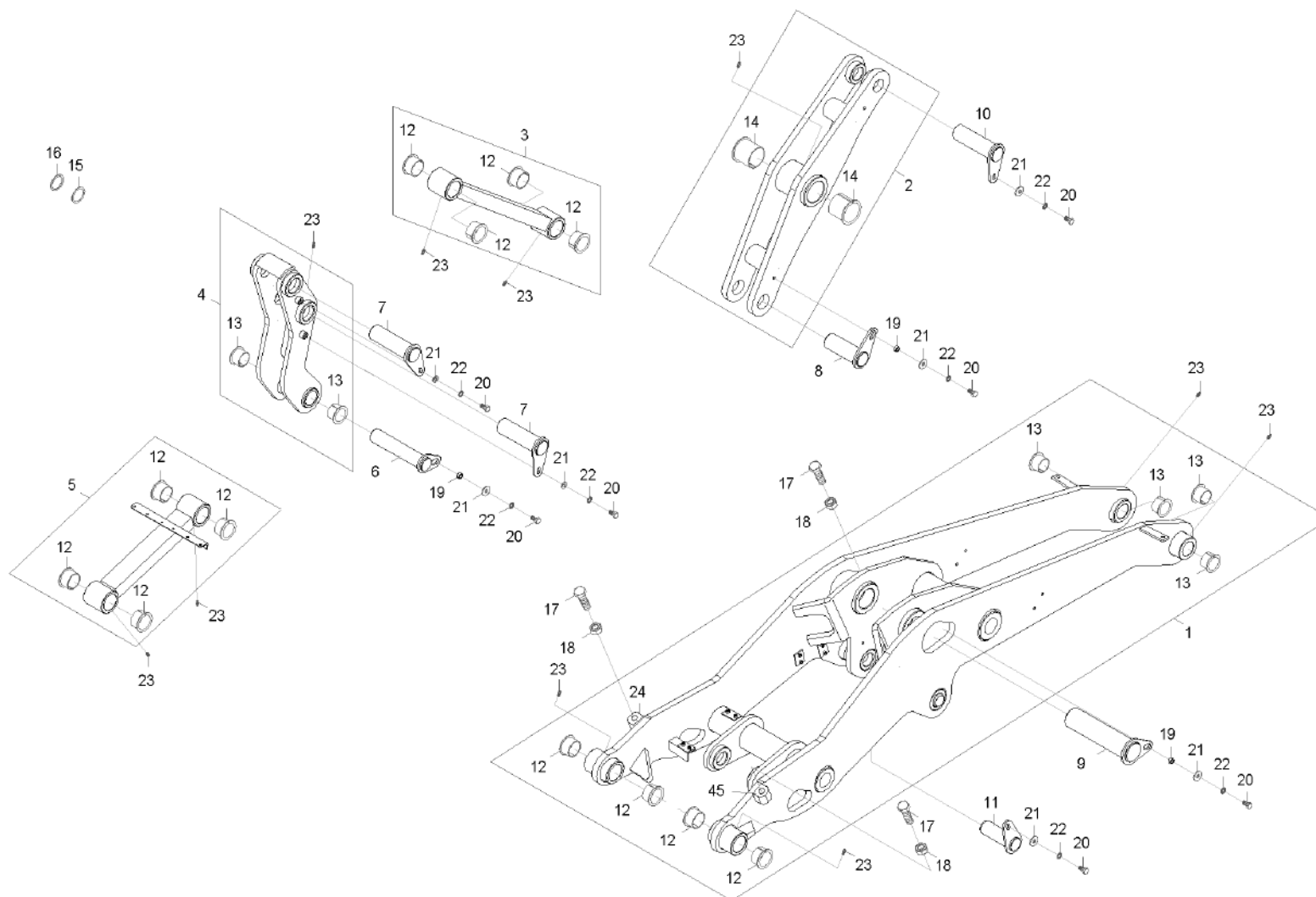
Pos	No	Bezeichnung	Désignation	Description	Information	Qty	Unit
1	1000214756	LADEANLAGE/ARMSYSTEM	SYSTÈME DE CHARGE/FLECHE ET BALANCIER	LOADING SYSTEM/ARMSYSTEM		1	ST
2	1000262281	ADAPTERRAHMEN	CADRE D'ADAPTATEUR	ADAPTER FRAME		1	ST
3	1000214743	UMLENKHEBEL	LEVIER	LEVER		1	ST
4	1000214745	UMLENKHEBEL	LEVIER	LEVER		1	ST
5	1000214755	ZUGSTANGE	TIGE D'ASSEMBLAGE	TIE ROD		1	ST
6	1000214747	ZUGSTANGE	TIGE D'ASSEMBLAGE	TIE ROD		1	ST
7	1000224364	BOLZEN	AXE	PIN		1	ST
8	1000224320	BOLZEN	AXE	PIN		2	ST
9	1000224294	BOLZEN	AXE	PIN		1	ST
10	1000224366	BOLZEN	AXE	PIN		1	ST
11	1000225336	BOLZEN	AXE	PIN		1	ST
12	1000224294	BOLZEN	AXE	PIN		2	ST
13	1000224743	BOLZEN	AXE	PIN		1	ST
14	1000239080	BOLZEN	AXE	PIN		1	ST
15	1000225354	GLEITLAGER	PALIER LISSE	SLIDE BEARING		2	ST
16	1000225353	GLEITLAGER	PALIER LISSE	SLIDE BEARING		12	ST
17	1000225246	GLEITLAGER	PALIER LISSE	SLIDE BEARING		6	ST
18	1000224822	VERRIEGELUNGSBOLZEN	AXE DE VEROUILLAGE	LOCKING PIN		2	ST
19	1000094768	PASSSCHEIBE	DISQUE D'AJUSTAGE	FITTING DISC		2	ST
20	1000224883	VERRIEGELUNGSBOLZEN	AXE DE VEROUILLAGE	LOCKING PIN		2	ST
21	1000223242	6KT-SCHRAUBE	VIS À TÊTE HEXAGONALE	HEX SCREW		2	ST
22	1000048992	6KT-MUTTER	ÉCROU HEXAGONAL	HEXAGON NUT		2	ST
23	1000118414	SPANNSTIFT	GOUPILLE FENDUE	COTTER PIN		2	ST
24	1000222720	DRUCKFEDER	RESSORT DE PRESSION	PRESSURE SPRING		2	ST
25	1000212987	GELENKSTÜCK	PIÈCE ARTICULÉE	ARTICULATION PIECE		2	ST
26	1000212973	VERRIEGELUNGSHEBEL	LEVIER DE VEROUILLAGE	LOCKING LEVER		1	ST
27	1000212968	VERRIEGELUNGSHEBEL	LEVIER DE VEROUILLAGE	LOCKING LEVER		1	ST
28	1000222582	DRUCKFEDER	RESSORT DE PRESSION	PRESSURE SPRING		2	ST
29	1000085411	6KT-SCHRAUBE	VIS À TÊTE HEXAGONALE	HEX SCREW		10	ST
30	1000082652	FÄCHERSCHEIBE	DISQUE EN ÉVENTAIL	GROOVED WASHER		10	ST





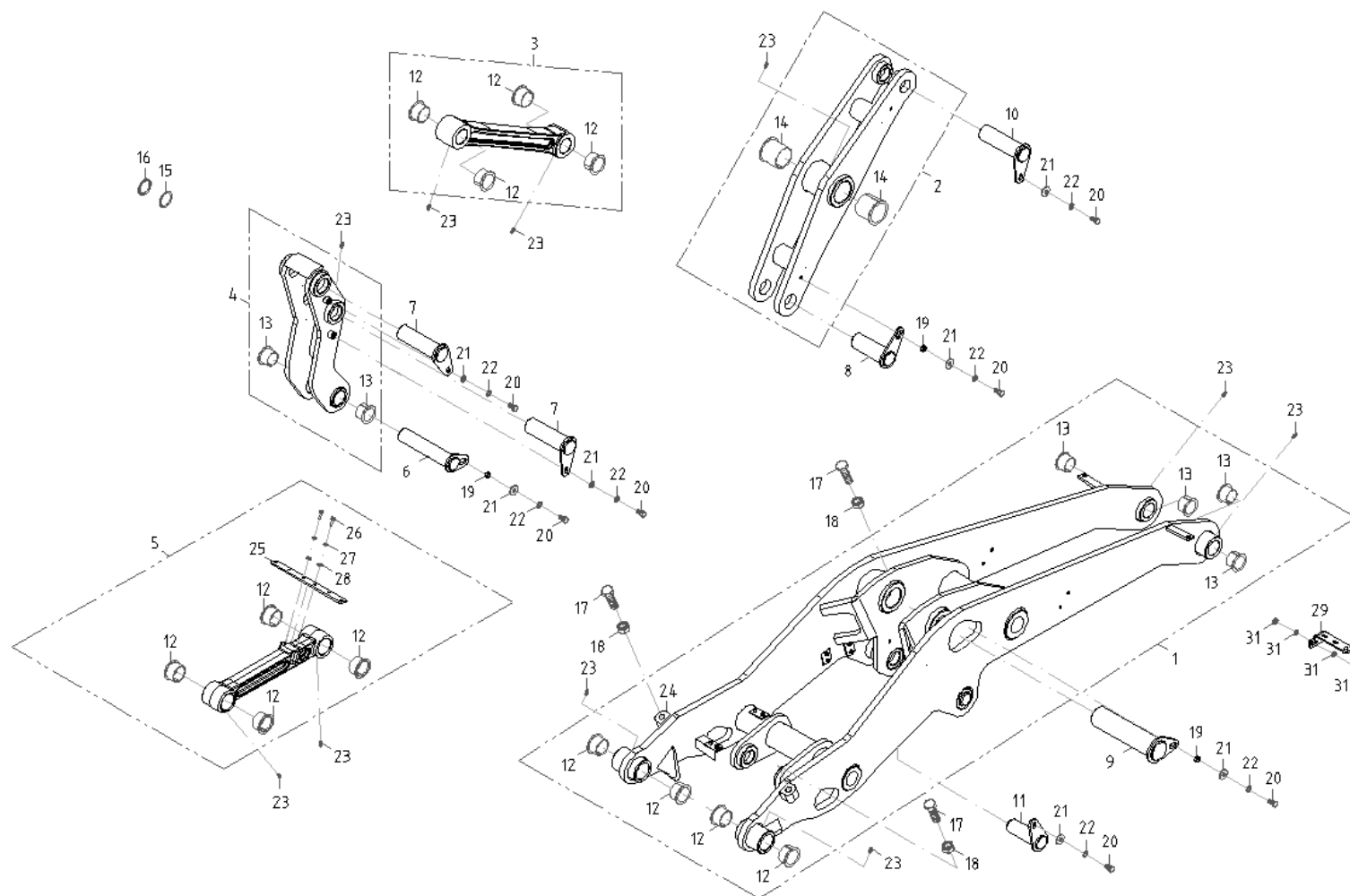
Pos	No	Bezeichnung	Désignation	Description	Information	Qty	Unit
31	1000124882	KAROSCHEIBE	RONDELLE	QUAD RING		5	ST
32	1000015432	U-SCHEIBE	DIQUE EN U	U-WASHER		5	ST
33	1000224184	DISTANZHÜLSE	DOUILLE D'ÉCARTEMENT	SLEEVE		3	ST
34	1000222726	SCHMIERNIPPEL	GRAISSEUR	GREASE NIPPLE		12	ST
35	1000222577	U-SCHEIBE	DIQUE EN U	U-WASHER		2	ST
36	1000015345	6KT-SCHRAUBE	VIS À TÊTE HEXAGONALE	HEX SCREW		2	ST
37	1000223005	U-SCHEIBE	DIQUE EN U	U-WASHER		2	ST
38	1000020127	6KT-MUTTER	ÉCROU HEXAGONAL	HEXAGON NUT		2	ST
39	1000215058	LADEANLAGE/ARMSYSTEM	SYSTÈME DE CHARGE/FLECHE ET BALANCIER	LOADING SYSTEM/ARMSYSTEM		1	ST
40	1000251024	UMBAUSATZ	KIT DE TRANSFORMATION	TRANSFORMATION KIT		1	ST
41	1000015405	6KT-MUTTER	ÉCROU HEXAGONAL	HEXAGON NUT		2	ST
42	1000048166	ZYLINDERSCHRAUBE	VIS À TÊTE CYLINDRIQUE	CHEESE HEAD SCREW		2	ST
43	1000222875	U-SCHEIBE	DIQUE EN U	U-WASHER		4	ST
44	1000225973	KONTERMUTTER	CONTRE-ÉCROU	COUNTER NUT		1	ST
45	1000241765	BLECH	TÔLE	PLATE		2	ST
46	1000085356	6KT-SCHRAUBE	VIS À TÊTE HEXAGONALE	HEX SCREW		2	ST
47	1000085481	ZYLINDERSCHRAUBE	VIS À TÊTE CYLINDRIQUE	CHEESE HEAD SCREW		2	ST
48	1000224725	BOLZEN	AXE	PIN		1	ST
49	1000205940	SICHERUNGSPLATTE	PLAQUE DE SÛRETÉ	LOCKING PLATE		1	ST
50	1000019136	6KT-SCHRAUBE	VIS À TÊTE HEXAGONALE	HEX SCREW		2	ST
51	1000222819	U-SCHEIBE	DIQUE EN U	U-WASHER		2	ST
52	1000082617	FEDERRING	RONDELLE ARRÊTOIR	SPRING WASHER		2	ST
53	1000222589	PASSSCHEIBE	DISQUE D'AJUSTAGE	FITTING DISC		2	ST





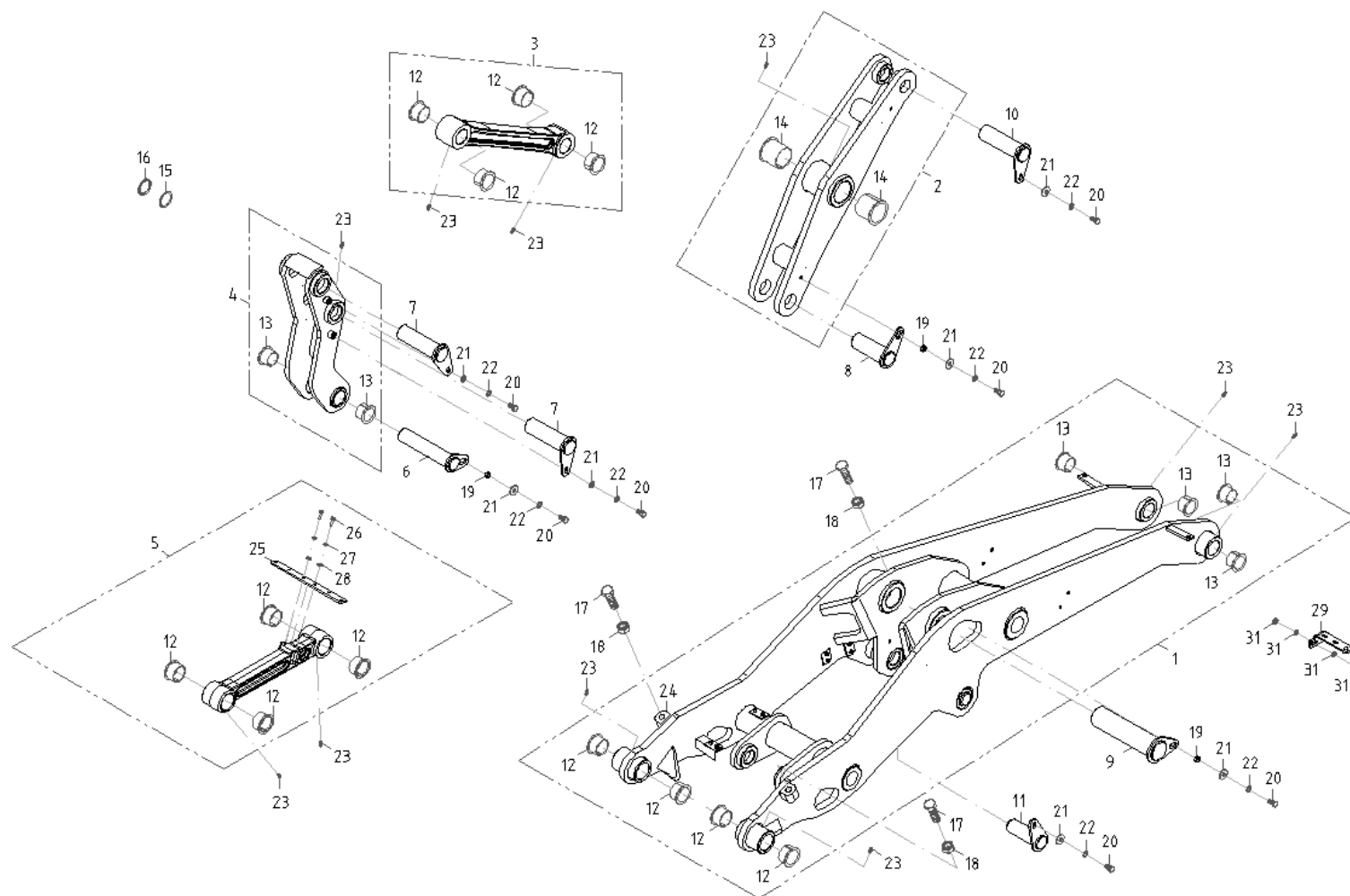
Pos	No	Bezeichnung	Désignation	Description	Information	Qty	Unit
1	1000214756	LADEANLAGE/ARMSYSTEM	SYSTÈME DE CHARGE/FLECHE ET BALANCIER	LOADING SYSTEM/ARMSYSTEM		1	ST
2	1000214743	UMLENKHEBEL	LEVIER	LEVER		1	ST
3	1000214755	ZUGSTANGE	TIGE D'ASSEMBLAGE	TIE ROD		1	ST
4	1000214745	UMLENKHEBEL	LEVIER	LEVER		1	ST
5	1000214747	ZUGSTANGE	TIGE D'ASSEMBLAGE	TIE ROD		1	ST
6	1000225336	BOLZEN	AXE	PIN		1	ST
7	1000224320	BOLZEN	AXE	PIN		2	ST
8	1000224365	BOLZEN	AXE	PIN		1	ST
9	1000224366	BOLZEN	AXE	PIN		1	ST
10	1000239080	BOLZEN	AXE	PIN		1	ST
11	1000224743	BOLZEN	AXE	PIN		2	ST
12	1000225353	GLEITLAGER	PALIER LISSE	SLIDE BEARING		12	ST
13	1000225246	GLEITLAGER	PALIER LISSE	SLIDE BEARING		6	ST
14	1000225354	GLEITLAGER	PALIER LISSE	SLIDE BEARING		2	ST
15	1000222589	PASSSCHEIBE	DISQUE D'AJUSTAGE	FITTING DISC	1,0MM	2	ST
16	1000094768	PASSSCHEIBE	DISQUE D'AJUSTAGE	FITTING DISC	2,5MM	2	ST
17	1000082423	6KT-SCHRAUBE	VIS À TÊTE HEXAGONALE	HEX SCREW		4	ST
18	1000048992	6KT-MUTTER	ÉCROU HEXAGONAL	HEXAGON NUT		4	ST
19	1000224184	DISTANZHÜLSE	DOUILLE D'ÉCARTEMENT	SLEEVE		3	ST
20	1000085411	6KT-SCHRAUBE	VIS À TÊTE HEXAGONALE	HEX SCREW		11	ST
21	1000124882	KAROSCHEIBE	RONDELLE	QUAD RING		11	ST
22	1000022016	FEDERRING	RONDELLE ARRÊTOIR	SPRING WASHER		11	ST
23	1000222726	SCHMIERNIPPEL	GRAISSEUR	GREASE NIPPLE		11	ST
24	1000190900	ANSCHLAG	BUTÉE	LIMIT STOP		2	ST





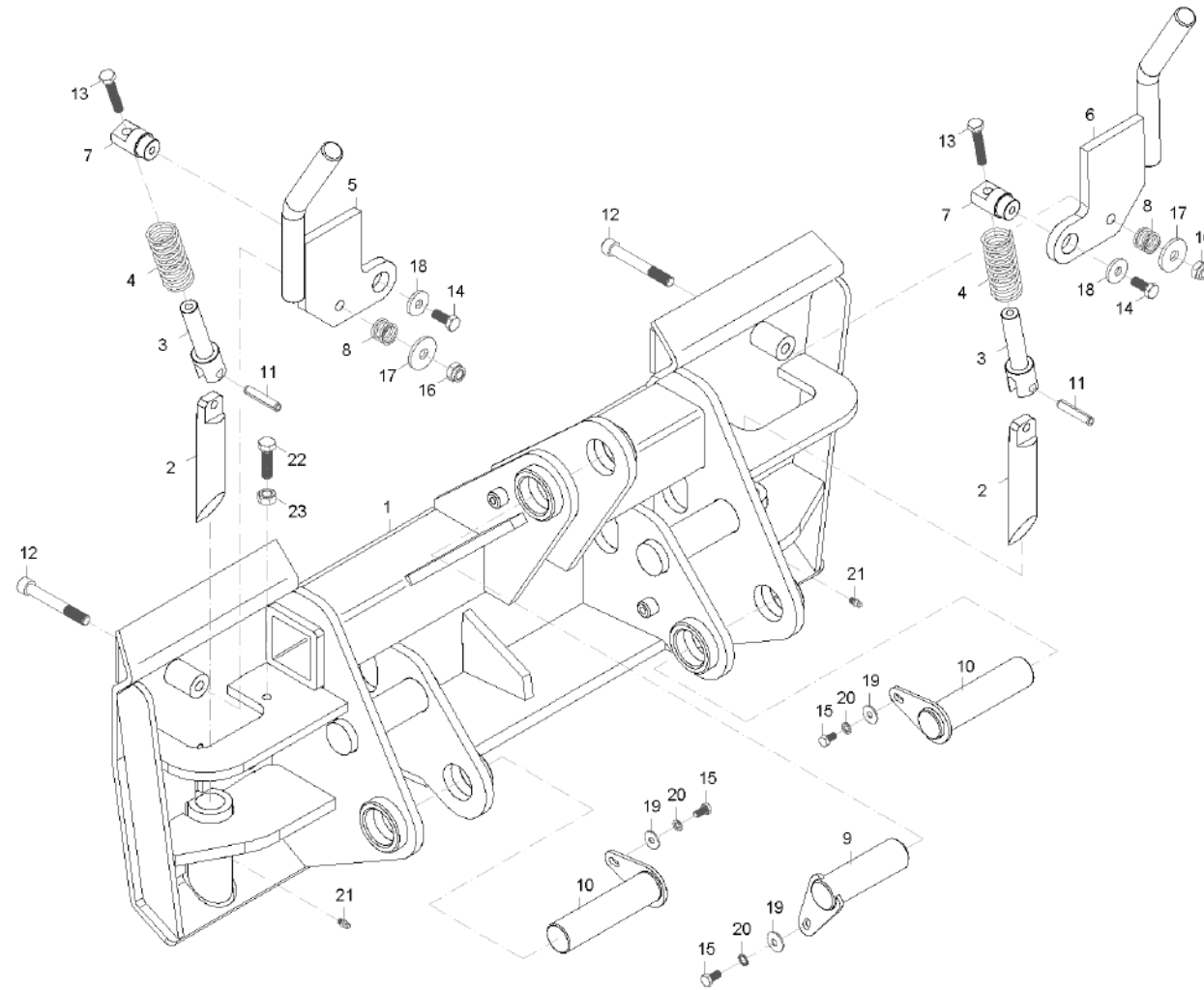
Pos	No	Bezeichnung	Désignation	Description	Information	Qty	Unit
1	1000214756	LADEANLAGE/ARMSYSTEM	SYSTÈME DE CHARGE/FLECHE ET BALANCIER	LOADING SYSTEM/ARMSYSTEM		1	ST
2	1000214743	UMLENKHEBEL	LEVIER	LEVER		1	ST
3	1000310193	ZUGSTANGE	TIGE D'ASSEMBLAGE	TIE ROD		1	ST
4	1000214745	UMLENKHEBEL	LEVIER	LEVER		1	ST
5	1000310194	ZUGSTANGE	TIGE D'ASSEMBLAGE	TIE ROD		1	ST
6	1000225336	BOLZEN	AXE	PIN		1	ST
7	1000224320	BOLZEN	AXE	PIN		2	ST
8	1000224365	BOLZEN	AXE	PIN		1	ST
9	1000224366	BOLZEN	AXE	PIN		1	ST
10	1000239080	BOLZEN	AXE	PIN		1	ST
11	1000224743	BOLZEN	AXE	PIN		2	ST
12	1000225353	GLEITLAGER	PALIER LISSE	SLIDE BEARING	with flange	12	ST
13	1000219820	GLEITLAGER	PALIER LISSE	SLIDE BEARING	with flange	6	ST
14	1000225354	GLEITLAGER	PALIER LISSE	SLIDE BEARING	with flange	2	ST
15	1000222589	PASSSCHEIBE	DISQUE D'AJUSTAGE	FITTING DISC		2	ST
16	1000094768	PASSSCHEIBE	DISQUE D'AJUSTAGE	FITTING DISC		2	ST
17	1000082423	6KT-SCHRAUBE	VIS À TÊTE HEXAGONALE	HEX SCREW		4	ST
18	1000048992	6KT-MUTTER	ÉCROU HEXAGONAL	HEXAGON NUT		4	ST
19	1000224184	DISTANZHÜLSE	DOUILLE D'ÉCARTEMENT	SLEEVE		3	ST
20	1000085411	6KT-SCHRAUBE	VIS À TÊTE HEXAGONALE	HEX SCREW		11	ST
21	1000124882	KAROSCHEIBE	RONDELLE	QUAD RING		11	ST
22	1000022016	FEDERRING	RONDELLE ARRÊTOIR	SPRING WASHER		11	ST
23	1000222726	SCHMIERNIPPEL	GRAISSEUR	GREASE NIPPLE		11	ST
24	1000190900	ANSCHLAG	BUTÉE	LIMIT STOP		2	ST
25	1000272470	HALTERUNG	FIXATION	BRACKET		1	ST
26	1000018400	6KT-SCHRAUBE	VIS À TÊTE HEXAGONALE	HEX SCREW		2	ST
27	1000015444	FEDERRING	RONDELLE ARRÊTOIR	SPRING WASHER		2	ST
28	1000015430	SCHEIBE	RONDELLE	WASHER		2	ST
29	1000239342	HALTERUNG LEUCHTE	SUPPORT	BRACKET		1	ST
30	1000312207	FLACHRUNDSCHRAUBE	VIS DE TÊTE PLATE	FLAT HEAD SCREW		2	ST





Pos	No	Bezeichnung	Désignation	Description	Information	Qty	Unit
31	1000013022	6KT-MUTTER	ÉCROU HEXAGONAL	HEXAGON NUT		2	ST
32	1000222819	U-SCHEIBE	DIQUE EN U	U-WASHER		4	ST



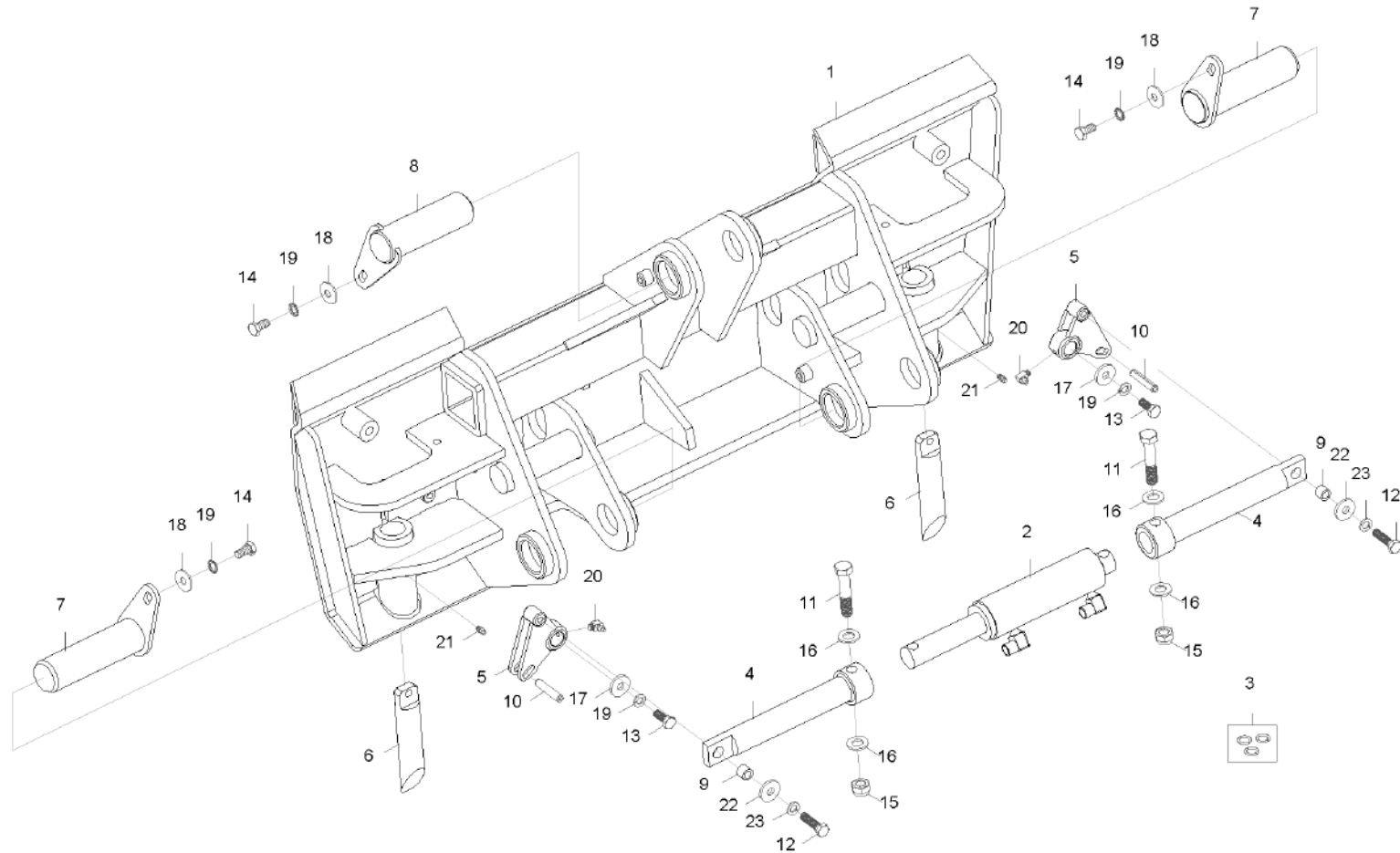


SCHNELLWECHSELPLATTE
 PLAQUE À CHANGEMENT RAPIDE
 QUICKHITCH PLATE

mechanical

Pos	No	Bezeichnung	Désignation	Description	Information	Qty	Unit
1	1000262281	ADAPTERRAHMEN	CADRE D'ADAPTATEUR	ADAPTER FRAME		1	ST
2	1000224822	VERRIEGELUNGSBOLZEN	AXE DE VEROUILLAGE	LOCKING PIN		2	ST
3	1000224883	VERRIEGELUNGSBOLZEN	AXE DE VEROUILLAGE	LOCKING PIN		2	ST
4	1000222720	DRUCKFEDER	RESSORT DE PRESSION	PRESSURE SPRING		2	ST
5	1000212973	VERRIEGELUNGSHEBEL	LEVIER DE VEROUILLAGE	LOCKING LEVER		1	ST
6	1000212968	VERRIEGELUNGSHEBEL	LEVIER DE VEROUILLAGE	LOCKING LEVER		1	ST
7	1000212987	GELENKSTÜCK	PIÈCE ARTICULÉE	ARTICULATION PIECE		2	ST
8	1000222582	DRUCKFEDER	RESSORT DE PRESSION	PRESSURE SPRING		2	ST
9	1000224364	BOLZEN	AXE	PIN		1	ST
10	1000224294	BOLZEN	AXE	PIN		2	ST
11	1000118414	SPANNSTIFT	GOUPILLE FENDUE	COTTER PIN		2	ST
12	1000085481	ZYLINDERSCHRAUBE	VIS À TÊTE CYLINDRIQUE	CHEESE HEAD SCREW		2	ST
13	1000085356	6KT-SCHRAUBE	VIS À TÊTE HEXAGONALE	HEX SCREW		2	ST
14	1000015345	6KT-SCHRAUBE	VIS À TÊTE HEXAGONALE	HEX SCREW		2	ST
15	1000085411	6KT-SCHRAUBE	VIS À TÊTE HEXAGONALE	HEX SCREW		3	ST
16	1000020127	6KT-MUTTER	ÉCROU HEXAGONAL	HEXAGON NUT		2	ST
17	1000223005	U-SCHEIBE	DIQUE EN U	U-WASHER		2	ST
18	1000222577	U-SCHEIBE	DIQUE EN U	U-WASHER		2	ST
19	1000124882	KAROSCHEIBE	RONDELLE	QUAD RING		3	ST
20	1000022016	FEDERRING	RONDELLE ARRÊTOIR	SPRING WASHER		3	ST
21	1000222726	SCHMIERNIPPEL	GRAISSEUR	GREASE NIPPLE		2	ST
22	1000047389	6KT-SCHRAUBE	VIS À TÊTE HEXAGONALE	HEX SCREW		2	ST
23	1000049000	6KT-MUTTER	ÉCROU HEXAGONAL	HEXAGON NUT		2	ST



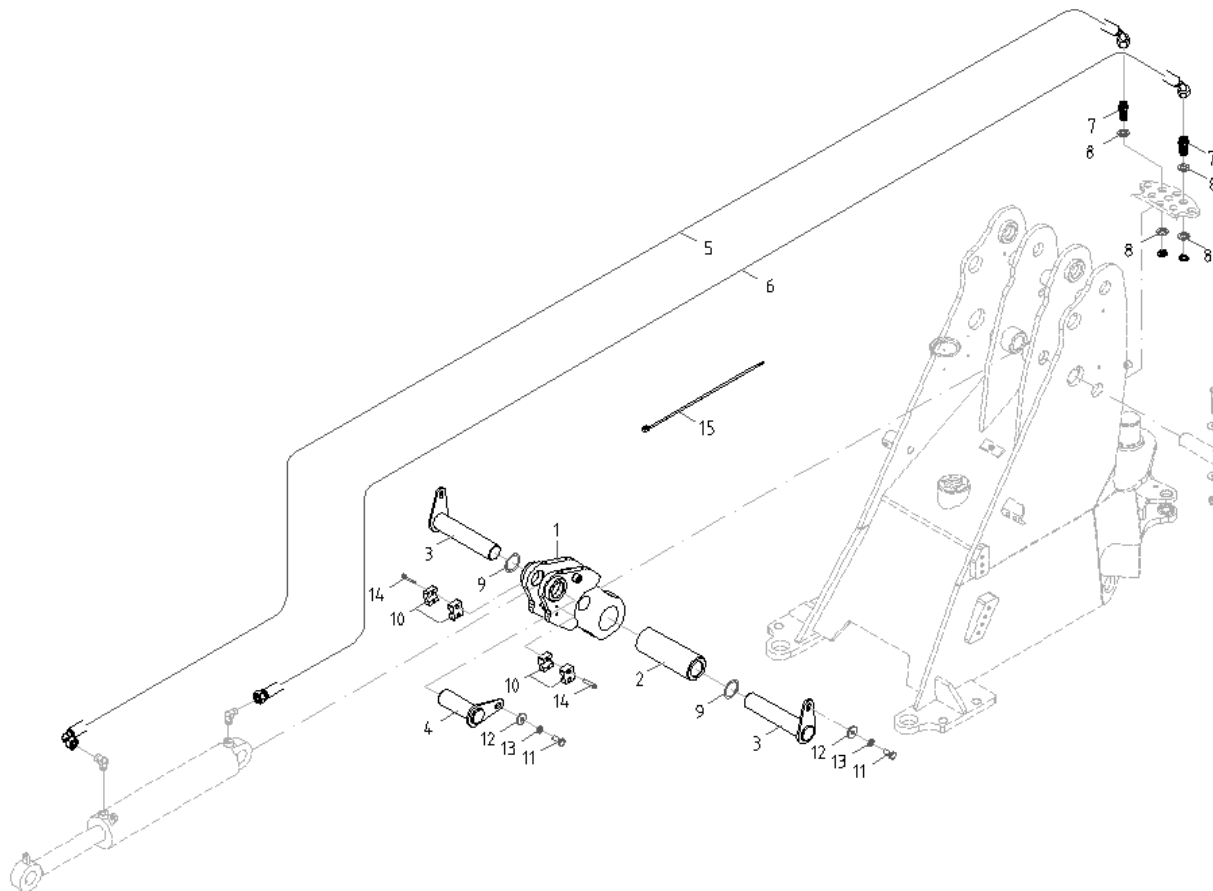


SCHNELLWECHSELPLATTE
 PLAQUE À CHANGEMENT RAPIDE
 QUICKHITCH PLATE

hydraulic

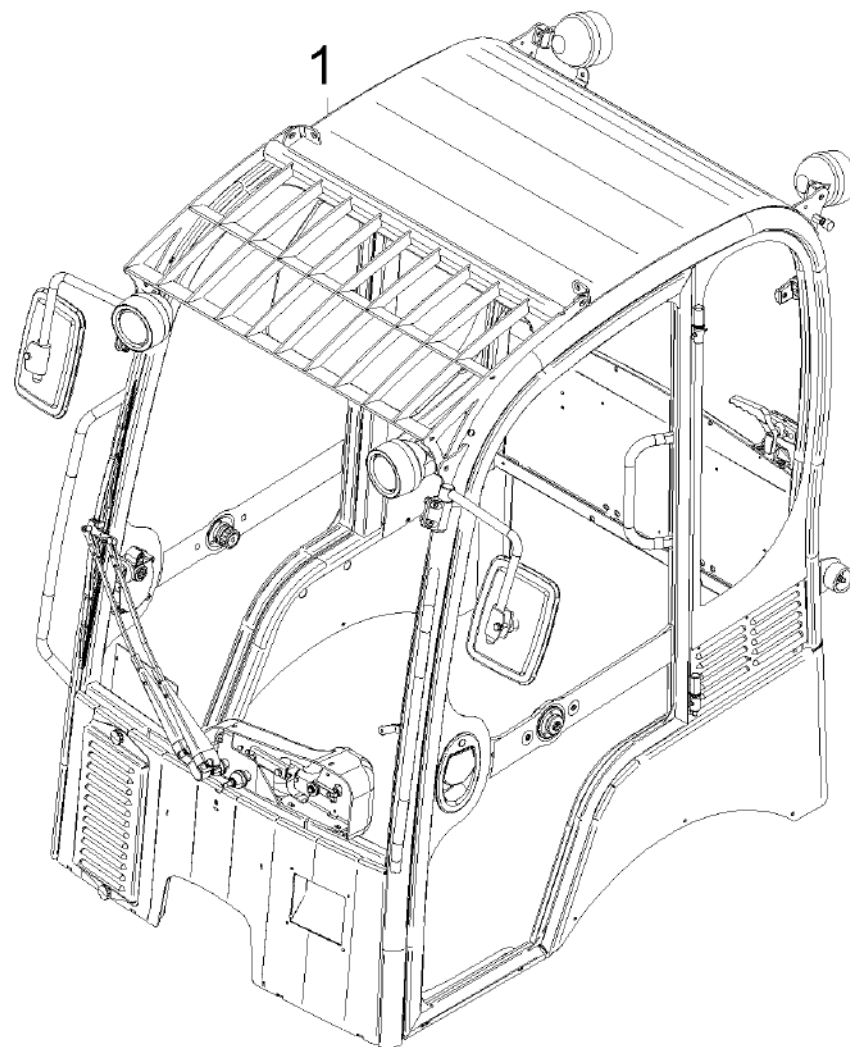
Pos	No	Bezeichnung	Désignation	Description	Information	Qty	Unit
1	1000262281	ADAPTERRAHMEN	CADRE D'ADAPTATEUR	ADAPTER FRAME		1	ST
2	1000230013	VERRIEGELUNGSZYLINDER	CYLINDRE DE VERROUILLAGE	LOCKING CYLINDER		1	ST
3	1000225122	ZYLINDERDICHTSATZ	POCHETTE DE JOINTS DU VÉRIN	CYLINDER SEAL KIT		1	ST
4	1000256009	VERRIEGELUNGSBOLZEN	AXE DE VEROUILLAGE	LOCKING PIN		2	ST
5	1000256006	UMLENKHEBEL	LEVIER	LEVER		2	ST
6	1000224822	VERRIEGELUNGSBOLZEN	AXE DE VEROUILLAGE	LOCKING PIN		2	ST
7	1000224294	BOLZEN	AXE	PIN		2	ST
8	1000224364	BOLZEN	AXE	PIN		1	ST
9	1000262757	DISTANZHÜLSE	DOUILLE D'ÉCARTEMENT	SLEEVE		2	ST
10	1000118414	SPANNSTIFT	GOUPILLE FENDUE	COTTER PIN		2	ST
11	1000047404	6KT-SCHRAUBE	VIS À TÊTE HEXAGONALE	HEX SCREW		2	ST
12	1000109786	6KT-SCHRAUBE	VIS À TÊTE HEXAGONALE	HEX SCREW		2	ST
13	1000047678	6KT-SCHRAUBE	VIS À TÊTE HEXAGONALE	HEX SCREW		2	ST
14	1000085411	6KT-SCHRAUBE	VIS À TÊTE HEXAGONALE	HEX SCREW		3	ST
15	1000049060	6KT-MUTTER	ÉCROU HEXAGONAL	HEXAGON NUT		2	ST
16	1000019126	U-SCHEIBE	DIQUE EN U	U-WASHER		4	ST
17	1000222577	U-SCHEIBE	DIQUE EN U	U-WASHER		2	ST
18	1000124882	KAROSCHEIBE	RONDELLE	QUAD RING		3	ST
19	1000022016	FEDERRING	RONDELLE ARRÊTOIR	SPRING WASHER		5	ST
20	1000223029	SCHMIERNIPPEL	GRAISSEUR	GREASE NIPPLE		2	ST
21	1000222726	SCHMIERNIPPEL	GRAISSEUR	GREASE NIPPLE		2	ST
22	1000085605	U-SCHEIBE	DIQUE EN U	U-WASHER		2	ST
23	1000082633	FEDERRING	RONDELLE ARRÊTOIR	SPRING WASHER		2	ST





ADAPTER ADAPTATEUR ADAPTER							KINEMATIK	
Pos	No	Bezeichnung	Désignation	Description	Information	Qty	Unit	
1	1000302598	ADAPTER	ADAPTATEUR	ADAPTER		1	ST	
2	1000302591	ANSCHWEIßBUCHSE	BAGUE À SOUDER	WELDING BUSHING		1	ST	
3	1000225244	BOLZEN	AXE	PIN		2	ST	
4	1000224743	BOLZEN	AXE	PIN		1	ST	
5	1000303248	HYDRAULIKSCHLAUCH	BOYAU	HOSE		1	ST	
6	1000219031	HYDRAULIKSCHLAUCH	BOYAU	HOSE		1	ST	
7	1000028480	VERSCHRAUBUNG	RACCORD	SCREW JOINT		2	ST	
8	1000082625	SCHEIBE	RONDELLE	WASHER		4	ST	
9	1000222589	PASSSCHEIBE	DISQUE D'AJUSTAGE	FITTING DISC		6	ST	
10	1000222638	KLEMMBACKE	PATIN DE RETENUE	CLAMP SHOE		2	ST	
11	1000015345	6KT-SCHRAUBE	VIS À TÊTE HEXAGONALE	HEX SCREW		3	ST	
12	1000222577	U-SCHEIBE	DIQUE EN U	U-WASHER		3	ST	
13	1000022016	FEDERING	RONDELLE ARRÊTOIR	SPRING WASHER		3	ST	
14	1000048166	ZYLINDERSCHRAUBE	VIS À TÊTE CYLINDRIQUE	CHEESE HEAD SCREW		4	ST	
15	1000193759	KABELBINDER	BOUTISSE DE CÂBLE	CABLE STRAP		15	ST	



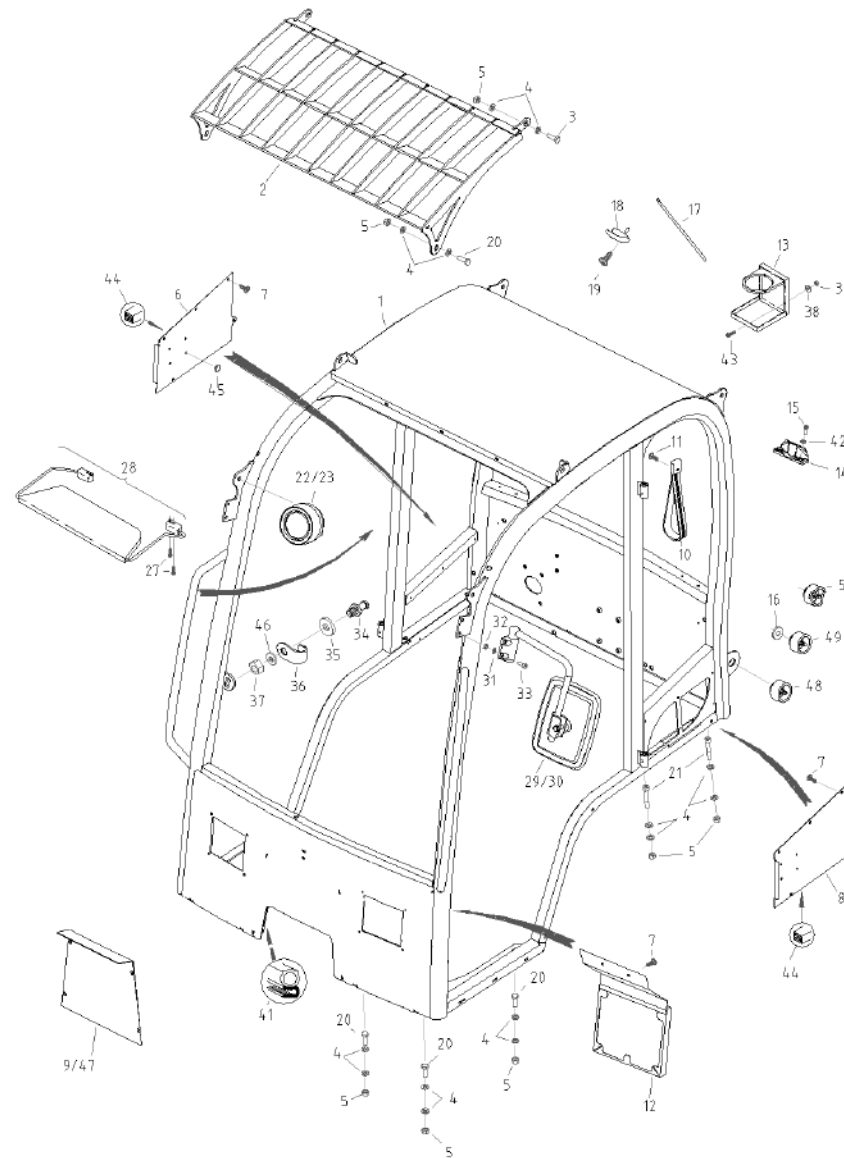


KABINE
CABINE
CABINE

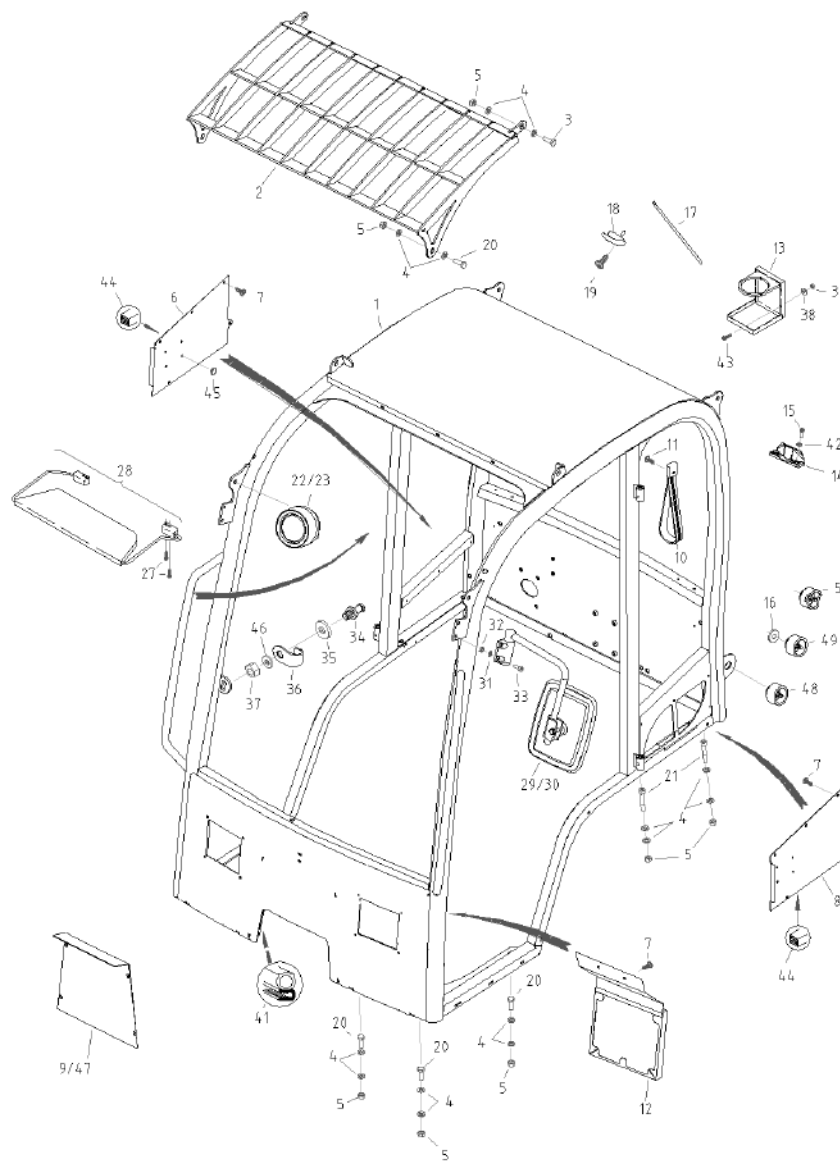
cabin LK103 complete

Pos	No	Bezeichnung	Désignation	Description	Information	Qty	Unit
1	1000292300	KABINE	CABINE	CABINE		1	ST



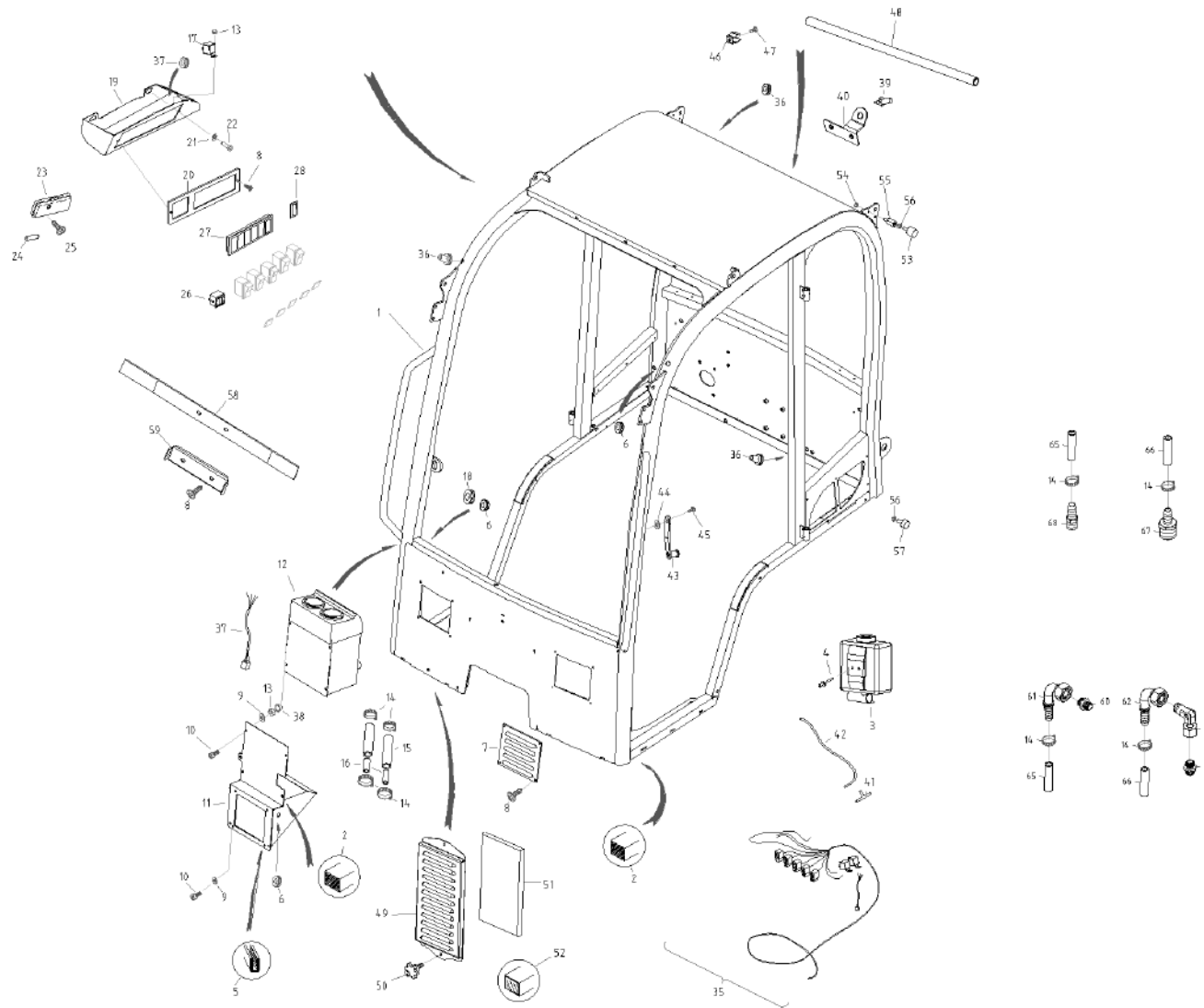


Pos	No	Bezeichnung	Désignation	Description	Information	Qty	Unit
1	1000292300	KABINE	CABINE	CABINE	RAL 7043	1	ST
2	1000207260	FOPS-SCHUTZGITTER	GRILLE DE PROTECTION DE FOPS	FOPS SCREEN	RAL 7043	1	ST
3	1000015345	6KT-SCHRAUBE	VIS À TÊTE HEXAGONALE	HEX SCREW		2	ST
4	1000015432	U-SCHEIBE	DIQUE EN U	U-WASHER		28	ST
5	1000015408	6KT-MUTTER	ÉCROU HEXAGONAL	HEXAGON NUT		14	ST
6	1000208174	ABDECKBLECH	COUVERCLE	COVER		1	ST
7	1000085563	SENKSCHRAUBE	VIS À TÊTE NOYÉE	COUNTERSUNK SCREW		12	ST
8	1000208175	ABDECKBLECH	COUVERCLE	COVER	RAL 7043	1	ST
9	1000208176	ABDECKBLECH	COUVERCLE	COVER		1	ST
10	1000012883	FANGSCHLEIFE	ROSSETE DE CAPTURE	CATCH		1	ST
11	1000082438	LINSENSCHRAUBE	VIS NOYÉE À TÊTE BOMBÉ	OVALHEAD SCREW		1	ST
12	1000208177	DOKUMENTENBOX	BOITE À DOCUMENTS	DOCUMENTS BOX		1	ST
13	1000171733	FLASCHENHALTER	PORTE BOUTEILLE	BOTTLE HOLDER		1	ST
14	1000213545	VERRIEGELUNG	VERROUILLAGE	LOCKING		2	ST
15	1000048510	FLACHKOPFSCHRAUBE	VIS DE TÊTE PLATE	FLAT HEAD SCREW		4	ST
16	1000171786	SCHEIBE	RONDELLE	WASHER		2	ST
17	1000193825	KABELBINDER	BOUTISSE DE CÂBLE	CABLE STRAP		5	ST
18	1000124822	KLEIDERHAKEN	PATÈRE	CLOTH HOOK		1	ST
19	1000085563	SENKSCHRAUBE	VIS À TÊTE NOYÉE	COUNTERSUNK SCREW		1	ST
20	1000015364	6KT-SCHRAUBE	VIS À TÊTE HEXAGONALE	HEX SCREW		8	ST
21	1000048181	ZYLINDERSCHRAUBE	VIS À TÊTE CYLINDRIQUE	CHEESE HEAD SCREW		4	ST
22	1000208228	ARBEITSSCHEINWERFER	PHARE DE TRAVAIL	WORKING LIGHT	left	2	ST
23	1000208229	ARBEITSSCHEINWERFER	PHARE DE TRAVAIL	WORKING LIGHT	right	2	ST
27	1000082371	ZYLINDERSCHRAUBE	VIS À TÊTE CYLINDRIQUE	CHEESE HEAD SCREW		4	ST
28	1000067780	SONNENBLLENDE	PARE-SOLEIL	SUN VISOR		1	ST
29	1000241668	AUSSENSPIEGEL	MIROIR EXTÉRIEUR	REAR VIEW MIRROR	complete right	1	ST
30	1000241667	AUSSENSPIEGEL	MIROIR EXTÉRIEUR	REAR VIEW MIRROR	complete left	1	ST
31	1000222819	U-SCHEIBE	DIQUE EN U	U-WASHER		4	ST
32	1000013022	6KT-MUTTER	ÉCROU HEXAGONAL	HEXAGON NUT		4	ST
33	1000022386	ZYLINDERSCHRAUBE	VIS À TÊTE CYLINDRIQUE	CHEESE HEAD SCREW		4	ST

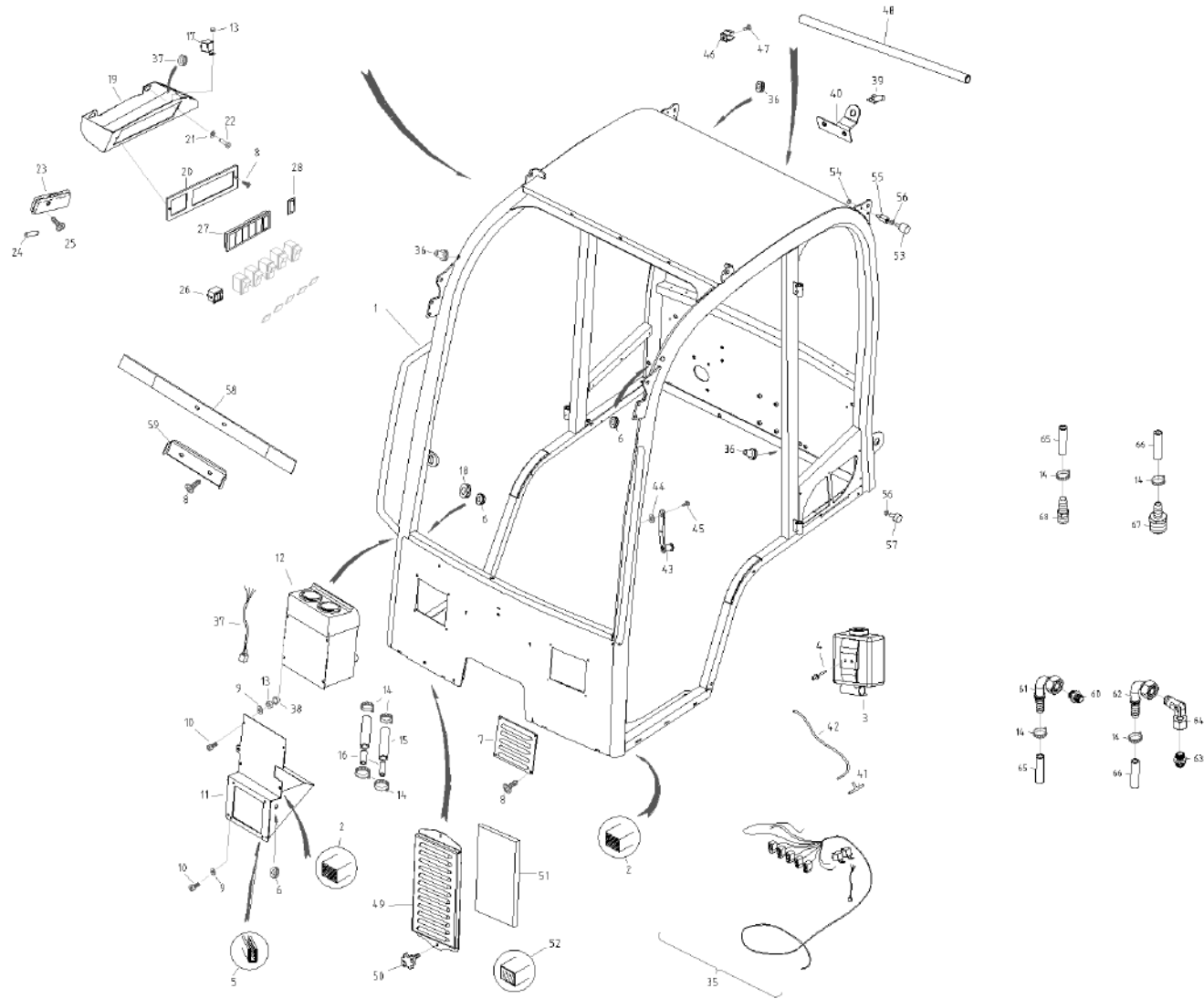


Pos	No	Bezeichnung	Désignation	Description	Information	Qty	Unit
34	1000225389	SCHLIEßBOLZEN	AXE DE FERMETURE	CATCH BOLT		1	ST
35	1000223005	U-SCHEIBE	DIQUE EN U	U-WASHER		1	ST
36	1000075584	ABGLEITBÜGEL	SUPPORT DE CHARNIÈRE	BRACKET		1	ST
37	1000170695	6KT-MUTTER	ÉCROU HEXAGONAL	HEXAGON NUT		1	ST
38	1000094962	U-SCHEIBE	DIQUE EN U	U-WASHER		4	ST
39	1000085587	6KT-MUTTER	ÉCROU HEXAGONAL	HEXAGON NUT		4	ST
41	1000208184	DICHTPROFIL	PROFIL D'ÉTANCHÉITÉ	SEALING PROFILE		1	M
42	1000015430	SCHEIBE	RONDELLE	WASHER		4	ST
43	1000124826	SENKSCHRAUBE	VIS À TÊTE NOYÉE	COUNTERSUNK SCREW		4	ST
44	1000232121	SCHAUMSTREIFEN	BANDE EN ÉCUME	FOAM STRAP		1	ST
45	1000228569	GUMMISTOPFEN	BOUCHON EN CAOUTCHOUC	RUBBER PLUG		4	ST
46	1000222709	U-SCHEIBE	DIQUE EN U	U-WASHER		2	ST
47	1000213354	ABDECKBLECH	COUVERCLE	COVER		1	ST
48	1000208183	TÜRFESTSTELLER	COMPAS DE PORTE	DOOR FASTENER	^Cab. 58833	2	ST
49	1000171785	TÜRFESTSTELLER	COMPAS DE PORTE	DOOR FASTENER	>Cab. 58834^60872	2	ST
50	1000213552	TÜRFESTSTELLER	COMPAS DE PORTE	DOOR FASTENER	>Cab. 60873	2	ST



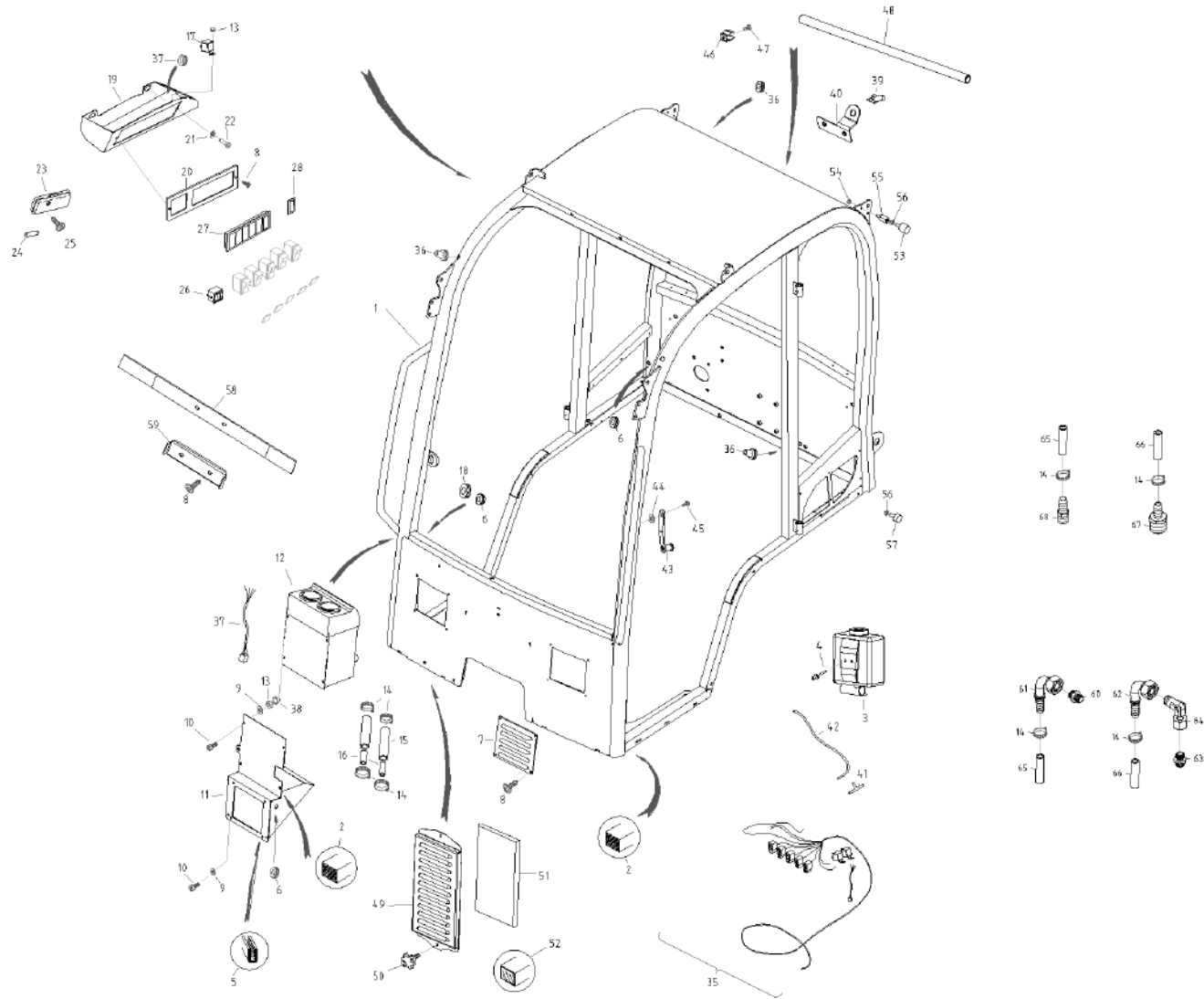


Pos	No	Bezeichnung	Désignation	Description	Information	Qty	Unit
1	1000292300	KABINE	CABINE	CABINE	RAL 7043	1	ST
2	1000232122	SCHAUMSTREIFEN	BANDE EN ÉCUME	FOAM STRAP		1	ST
3	1000004595	WASCHBEHÄLTER INKL. PUMPE *NEU	MÉCANISME DE LAVE GLACES	WINDSCREEN WASHING INCL. PUMP		1	ST
4	1000082697	BLINDNIETE	RIVET AVEUGLE	BLIND RIVET		2	ST
5	1000228536	KANTENSCHUTZ	JONC DE PROTECTION	EDGE PROTECTION		1	ST
6	1000228465	GUMMISTOPFEN	BOUCHON EN CAOUTCHOUC	RUBBER PLUG		5	ST
7	1000074117	LÜFTUNGSBLECH	TÔLE D'AÉRATION	VENTING PLATE	RAL 7043	1	ST
8	1000085563	SENKSCRAUBE	VIS À TÊTE NOYÉE	COUNTERSUNK SCREW		4	ST
9	1000094962	U-SCHEIBE	DIQUE EN U	U-WASHER		4	ST
10	1000085550	FLACHKOPFSCHRAUBE	VIS DE TÊTE PLATE	FLAT HEAD SCREW		2	ST
11	1000208185	KONSOLE HEIZUNG	CONSOLE DE CHAUFFAGE	CONSOLE HEATER		1	ST
12	1000208003	HEIZUNG	CHAUFFAGE	HEATING		1	ST
13	1000085587	6KT-MUTTER	ÉCROU HEXAGONAL	HEXAGON NUT		2	ST
14	1000223139	SCHLAUCHSCHELLE	BRIDE DE FIXATION FLEXIBLE	HOSE CLAMP		4	ST
15	1000222341	WASSERSCHLAUCH	TUYAU FLEXIBLE D'EAU	WATER HOSE		1	ST
16	1000213264	ADAPTERSTÜCK	PIÈCE D'ADAPTATEUR	ADAPTER PIECE		2	ST
17	1000203326	RELAIS	RELAIS	RELAY		2	ST
18	1000228496	GUMMISTOPFEN	BOUCHON EN CAOUTCHOUC	RUBBER PLUG		1	ST
19	1000208374	KONSOLE	CONSOLE DE LA CHANGEMENT DE VITESSES	SHIFT CONSOLE	RAL 7043	1	ST
20	1000208375	BLLENDE	BANDEAU	PROTECTION		1	ST
21	1000067298	KAROSCHEIBE	RONDELLE	QUAD RING		2	ST
22	1000085454	ZYLINDERSCHRAUBE	VIS À TÊTE CYLINDRIQUE	CHEESE HEAD SCREW		2	ST
23	1000003334	INNENBELEUCHTUNG	ÉCLAIRAGE INTÉRIEUR	DOME LIGHT		1	ST
24	1000193818	GLÜHLAMPE	AMPOULE	BULB		2	ST
25	1000223226	LINSENBLECHSCHRAUBE	VIS NOYÉE À TÊTE BOMBÉ	OVALHEAD SCREW		2	ST
26	1000208376	SICHERUNGSKASTEN	BOÎTE À FUSIBLE	FUSE BOX		1	ST
27	1000196941	SCHALTERRAHMEN	BOÎTIER D'INTERRUPTEUR	SWITCH FRAME		1	ST
28	1000081691	ABDECKUNG SCHALTER	COUVERCLE DE L'INTERRUPTEUR	SWITCH COVER		1	ST
35	1000208378	KABELBAUM KABINE	FAISCEAU DE LA CABINE	WIRING HARNESS CABINE		1	ST
36	1000228476	GUMMITÜLLE	BEC EN CAOUTCHOUC	RUBBER SLEEVE		5	ST



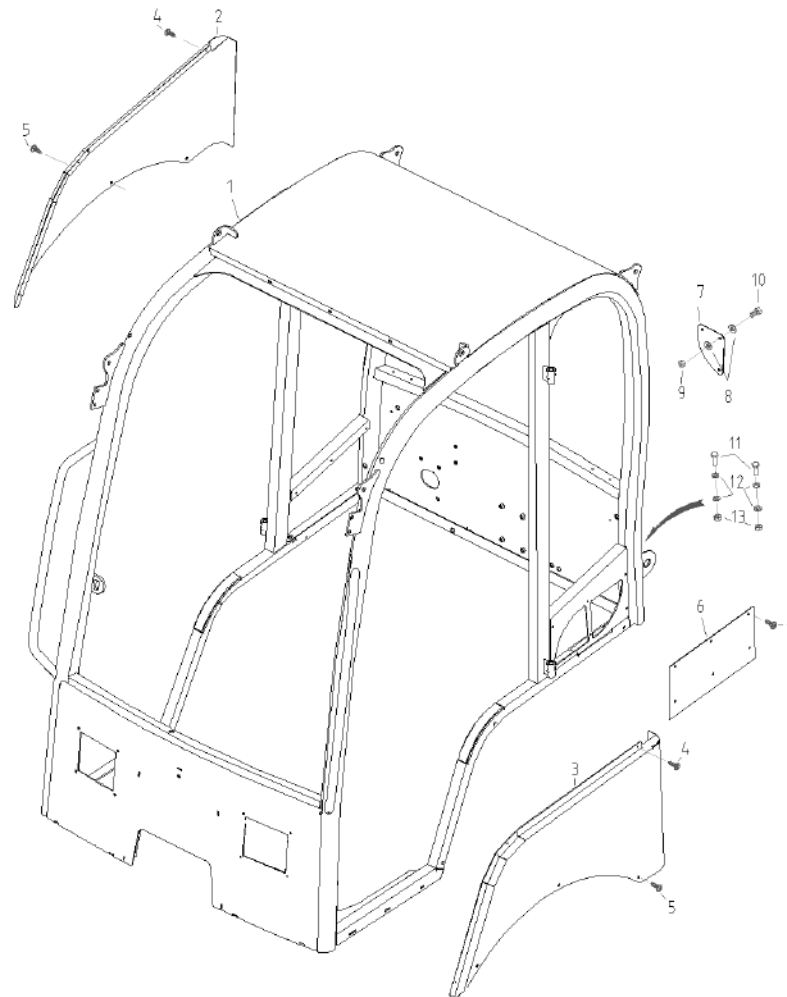
Pos	No	Bezeichnung	Désignation	Description	Information	Qty	Unit
37	1000208379	VERBINDUNGSKABEL	CÂBLE DE CONNEXION	CONNECTION CABLE		1	ST
38	1000068970	ABDECKKAPPE	CACHE	COVER CAP		4	ST
39	1000208363	DÜSE SCHEIBENWASCHANLAGE	CLAPET DU LAVE-GLACE	NOZZLE WASHER SYSTEM		1	ST
40	1000208186	HALTER	SUPPORT	BRACKET		1	ST
41	1000208189	NIPPEL	RACCORD	NIPPLE		1	ST
42	1000222046	WASSERSCHLAUCH	TUYAU FLEXIBLE D'EAU	WATER HOSE		1	ST
43	1000255088	TÜRFESTSTELLER	COMPAS DE PORTE	DOOR FASTENER	right	2	ST
44	1000228473	GUMMISCHEIBE	DISQUE EN CAOUTCHOUC	RUBBER DISC		2	ST
45	1000222686	FLACHRUNDSCHRAUBE	VIS DE TÊTE PLATE	FLAT HEAD SCREW		2	ST
46	1000222601	HALTEKLAMMER	ATTACHE DE MAINTIEN	HOLDER CLAMP		2	ST
47	1000048510	FLACHKOPFSCHRAUBE	VIS DE TÊTE PLATE	FLAT HEAD SCREW		2	ST
48	1000200856	ROHR	TUYAU	PIPE LINE		1	ST
49	1000213553	LUFTAUSTRITTSGITTER	GRILLE DE SORTIE D'AIR	AIROUTPUT SCREEN	RAL 7043	1	ST
50	1000211781	RÄNDELSCHRAUBE	MOLETTE	GROOVED SCREW		2	ST
51	1000213569	FRISCHLUFTFILTER	FILTRE A AIR FRAIS	FRESH FILTER A AIR		1	ST
52	1000232120	SCHAUMSTREIFEN	BANDE EN ÉCUME	FOAM STRAP		1	ST
53	1000134338	GUMMIPUFFER	BUTOIR EN CAOUTCHOUC	RUBBER BUFFER		2	ST
54	1000085588	6KT-MUTTER	ÉCROU HEXAGONAL	HEXAGON NUT		2	ST
55	1000213523	ADAPTERSTÜCK	PIÈCE D'ADAPTATEUR	ADAPTER PIECE		1	ST
56	1000015405	6KT-MUTTER	ÉCROU HEXAGONAL	HEXAGON NUT		4	ST
57	1000213554	GUMMIPUFFER	BUTOIR EN CAOUTCHOUC	RUBBER BUFFER		2	ST
58	1000213555	BAND	BANDE	STRIP		1	ST
59	1000213556	HALTEBLECH	TÔLE DE FIXATION	FASTEN PLATE		1	ST
60	1000226439	GERADE VERSCHRAUBUNG	CONNEXION À VISSER	SCREW CONNECTION		1	ST
61	1000225922	SCHLAUCHNIPPEL	RACCORD TUBULAIRE	HOSE NIPPLE		1	ST
62	1000225922	SCHLAUCHNIPPEL	RACCORD TUBULAIRE	HOSE NIPPLE		1	ST
63	1000226163	GERADE VERSCHRAUBUNG	CONNEXION À VISSER	SCREW CONNECTION		1	ST
64	1000015512	VERSCHRAUBUNG	RACCORD	SCREW JOINT		1	ST
65	1000222028	WASSERSCHLAUCH	TUYAU FLEXIBLE D'EAU	WATER HOSE	L= 700mm	1	ST
66	1000222029	WASSERSCHLAUCH	TUYAU FLEXIBLE D'EAU	WATER HOSE	L=1300mm	1	ST





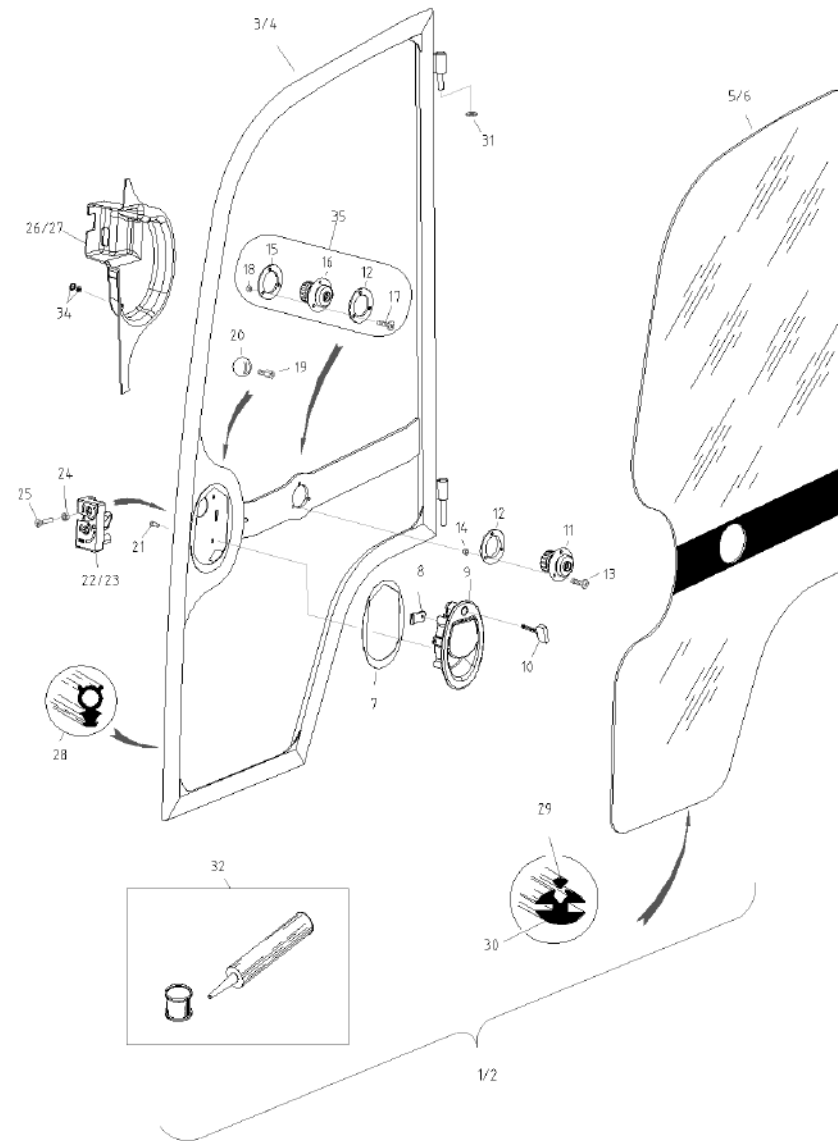
Pos	No	Bezeichnung	Désignation	Description	Information	Qty	Unit
67	1000226190	SCHLAUCHNIPPEL	RACCORD TUBULAIRE	HOSE NIPPLE		1	ST
68	1000226029	SCHLAUCHNIPPEL	RACCORD TUBULAIRE	HOSE NIPPLE		1	ST
69	1000255089	TÜRFESTSTELLER	COMPAS DE PORTE	DOOR FASTENER	left	1	ST





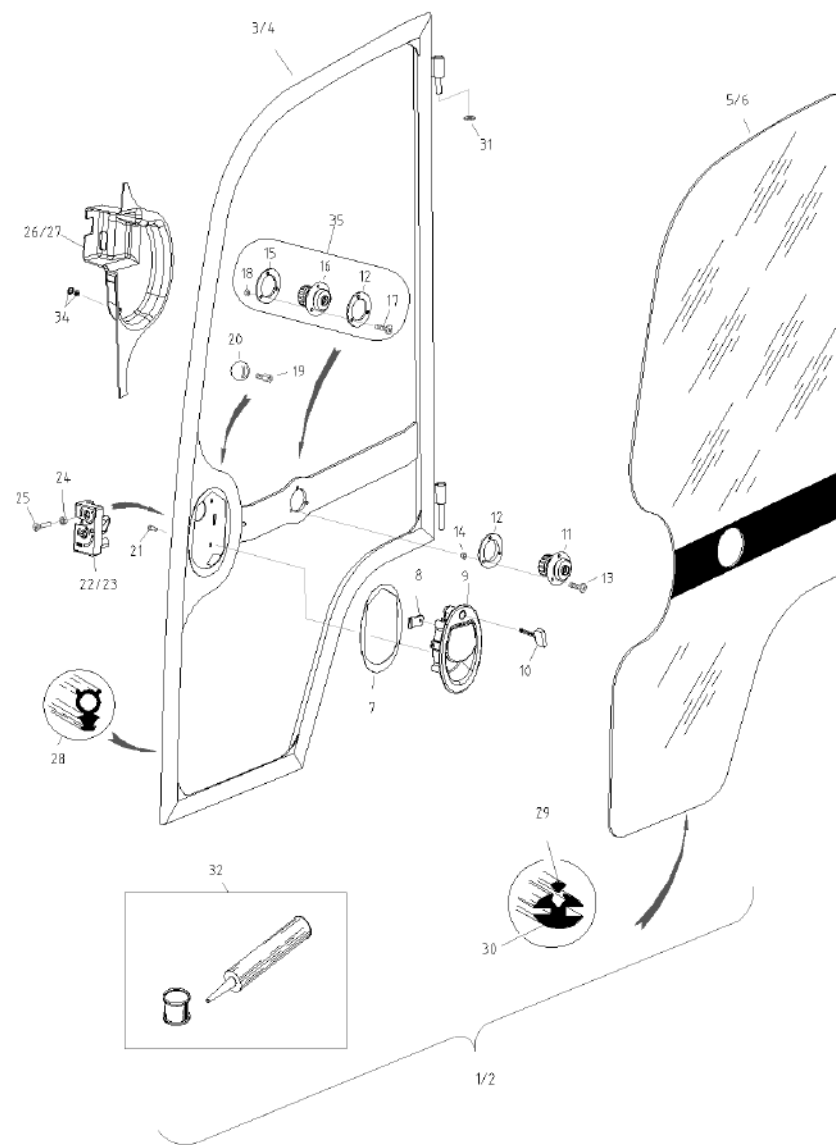
Pos	No	Bezeichnung	Désignation	Description	Information	Qty	Unit
2	1000213258	SEITENABDECKUNG	COUVERCLE DU CÔTÉ	SIDE COVER	RAL 7043	1	ST
3	1000213256	SEITENABDECKUNG	COUVERCLE DU CÔTÉ	SIDE COVER	RAL 7043	1	ST
4	1000085563	SENKSCHRAUBE	VIS À TÊTE NOYÉE	COUNTERSUNK SCREW		6	ST
5	1000165459	FLACHKOPFSCHRAUBE	VIS DE TÊTE PLATE	FLAT HEAD SCREW		6	ST
6	1000208194	ABDECKUNG KABINE	COUVERCLE DE CABINE	CABINE COVER		1	ST
7	1000208200	ABDECKBLECH	COUVERCLE	COVER		1	ST
8	1000015430	SCHEIBE	RONDELLE	WASHER		6	ST
9	1000085588	6KT-MUTTER	ÉCROU HEXAGONAL	HEXAGON NUT		3	ST
10	1000018400	6KT-SCHRAUBE	VIS À TÊTE HEXAGONALE	HEX SCREW		3	ST
11	1000085469	ZYLINDERSCHRAUBE	VIS À TÊTE CYLINDRIQUE	CHEESE HEAD SCREW		4	ST
12	1000015432	U-SCHEIBE	DIQUE EN U	U-WASHER		8	ST
13	1000015408	6KT-MUTTER	ÉCROU HEXAGONAL	HEXAGON NUT		4	ST





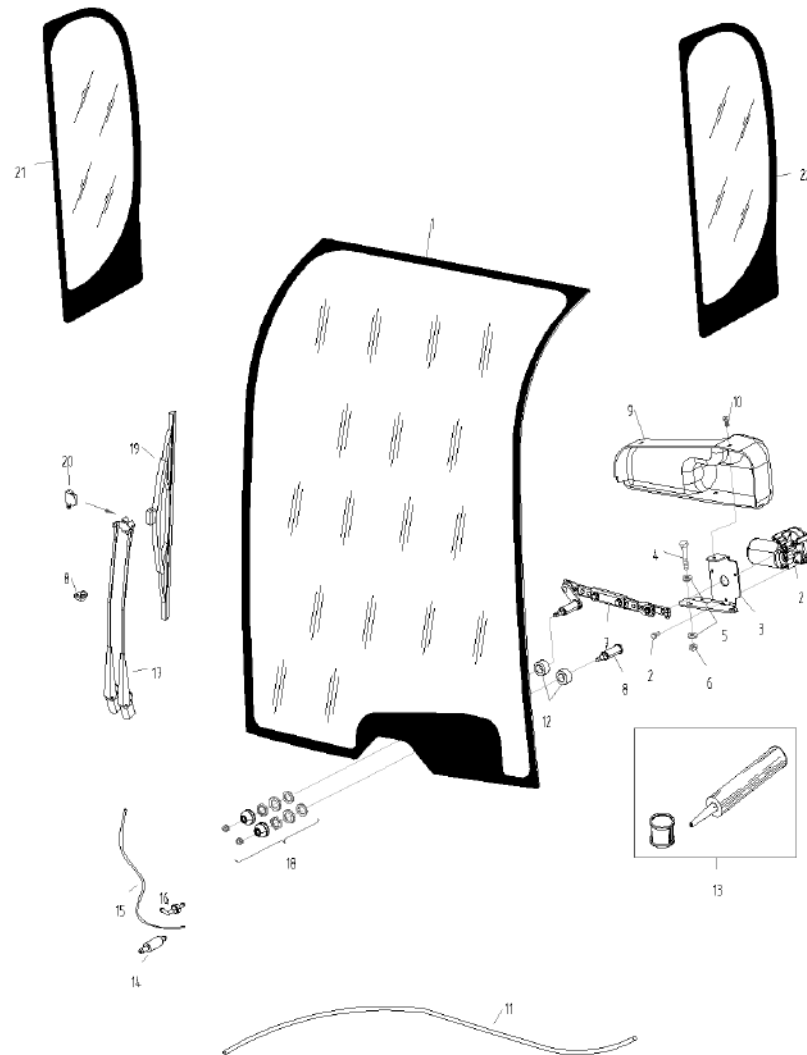
Pos	No	Bezeichnung	Désignation	Description	Information	Qty	Unit
1	1000208201	KABINENTÜR	PORTE DE CABINE	CAB DOOR	left	1	ST
2	1000208202	KABINENTÜR	PORTE DE CABINE	CAB DOOR	right	1	ST
3	1000208203	TÜRRAHMEN	CHAMBRANLE DE PORTE	DOOR FRAME	left	1	ST
4	1000208204	TÜRRAHMEN	CHAMBRANLE DE PORTE	DOOR FRAME	right	1	ST
5	1000207648	TÜRSCHIEBE	GLACE DE PORTIÈRE	DOOR WINDOW	left	1	ST
6	1000207649	TÜRSCHIEBE	GLACE DE PORTIÈRE	DOOR WINDOW	right	1	ST
7	1000066265	KUNSTSTOFFUNTERLAGE	BASE EN PLASTIQUE	SYNTHETIC TRIM		1	ST
8	1000066266	TASTER TÜRDRÜCKER	COMMANDE D'OUVERTURE	LOCK ACTUATOR		1	ST
9	1000066264	GRIFFSCHALE	POIGNÉE D'OUVERTURE	BOWL HANDLE		1	ST
10	1000203912	SCHLÜSSEL	CLÉ	KEY		2	ST
11	1000213576	TÜRFESTSTELLER	COMPAS DE PORTE	DOOR FASTENER		2	ST
12	1000124797	GUMMISCHEIBE	DISQUE EN CAOUTCHOUC	RUBBER DISC		1	ST
13	1000224066	SENKSCRAUBE	VIS À TÊTE NOYÉE	COUNTERSUNK SCREW		3	ST
14	1000085587	6KT-MUTTER	ÉCROU HEXAGONAL	HEXAGON NUT		3	ST
15	1000213577	KUNSTSTOFFSCHEIBE	DISQUE EN PLASTIQUE	SYNTHETIC DISC		2	ST
16	1000213576	TÜRFESTSTELLER	COMPAS DE PORTE	DOOR FASTENER		1	ST
17	1000163440	SENKSCRAUBE	VIS À TÊTE NOYÉE	COUNTERSUNK SCREW		3	ST
18	1000085588	6KT-MUTTER	ÉCROU HEXAGONAL	HEXAGON NUT		3	ST
19	1000208382	6KT-MUTTER	ÉCROU HEXAGONAL	HEXAGON NUT		1	ST
20	1000208359	KNOPFGRIF	MANETTE DE BOUTON	BUTTONHANDLE		1	ST
21	1000020553	6KT-SCHRAUBE	VIS À TÊTE HEXAGONALE	HEX SCREW		4	ST
22	1000222972	DREHFALLENSCHLOß	FERMETURE	LOCK (W/O KEYS)	left	1	ST
23	1000222715	DREHFALLENSCHLOß	FERMETURE	LOCK (W/O KEYS)	right	1	ST
24	1000013022	6KT-MUTTER	ÉCROU HEXAGONAL	HEXAGON NUT		2	ST
25	1000224074	SENKSCRAUBE	VIS À TÊTE NOYÉE	COUNTERSUNK SCREW		2	ST
26	1000066178	VERKLEIDUNG SCHLOSS	RÉVÊTEMENT DE FERMOIR	TRIM LOCK	left	1	ST
27	1000066179	VERKLEIDUNG SCHLOSS	RÉVÊTEMENT DE FERMOIR	TRIM LOCK	right	1	ST
28	1000208206	DICHTUNGSPROFIL	PROFIL D'ÉTANCHÉITÉ	SEALING PROFILE		1	ST
29	1000208360	DICHTPROFIL	PROFIL D'ÉTANCHÉITÉ	SEALING PROFILE		1	ST
30	1000208361	DICHTPROFIL	PROFIL D'ÉTANCHÉITÉ	SEALING PROFILE		1	ST





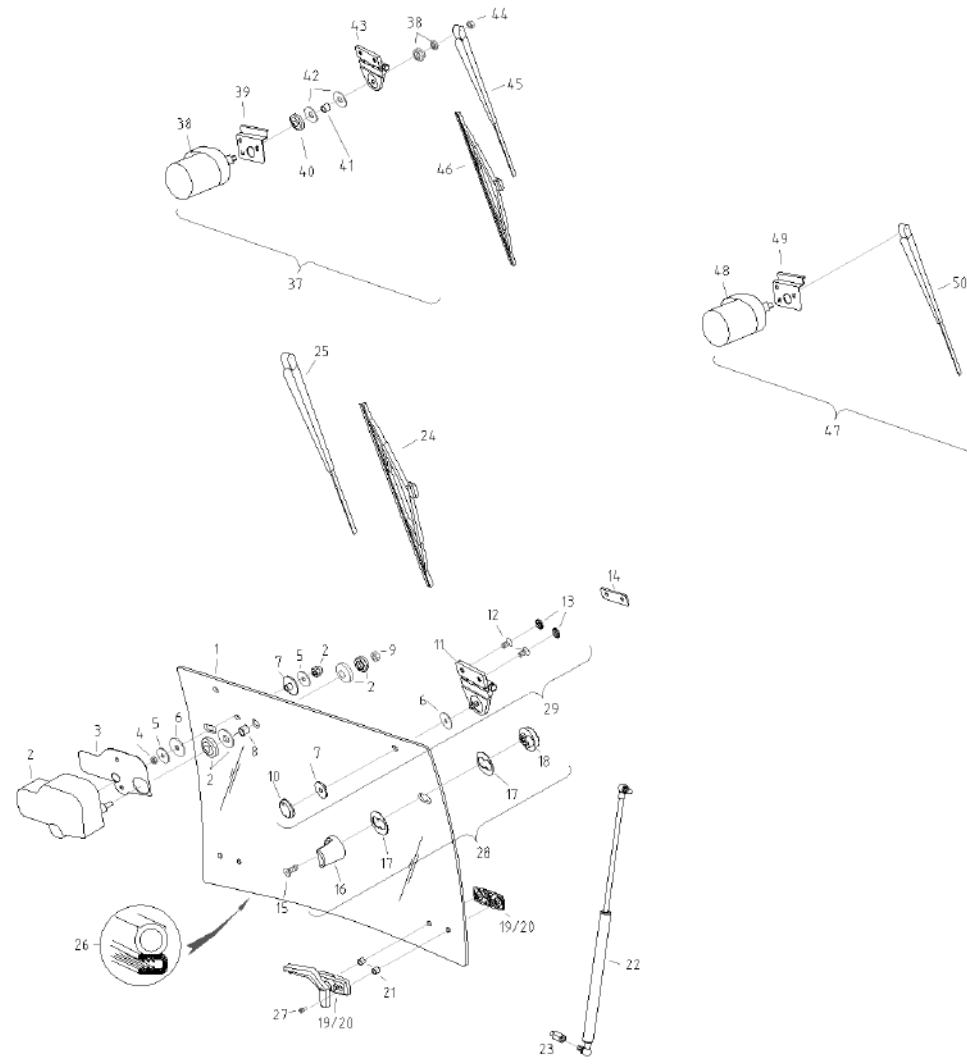
Pos	No	Bezeichnung	Désignation	Description	Information	Qty	Unit
31	1000093520	AUSGLEICHSCEIBE	RONDELLES D'ÉPAISSEUR	REGULATION DISC		2	ST
32	1000202493	SCHEIBENKLEBER	ADHÉSIF DE VITRE	WINDOW PANE ADHESIVE		1	ST
34	1000068977	SPREIZNIETE	RIVET D'ÉCARTEMENT	SPREAD RIVET		13	ST





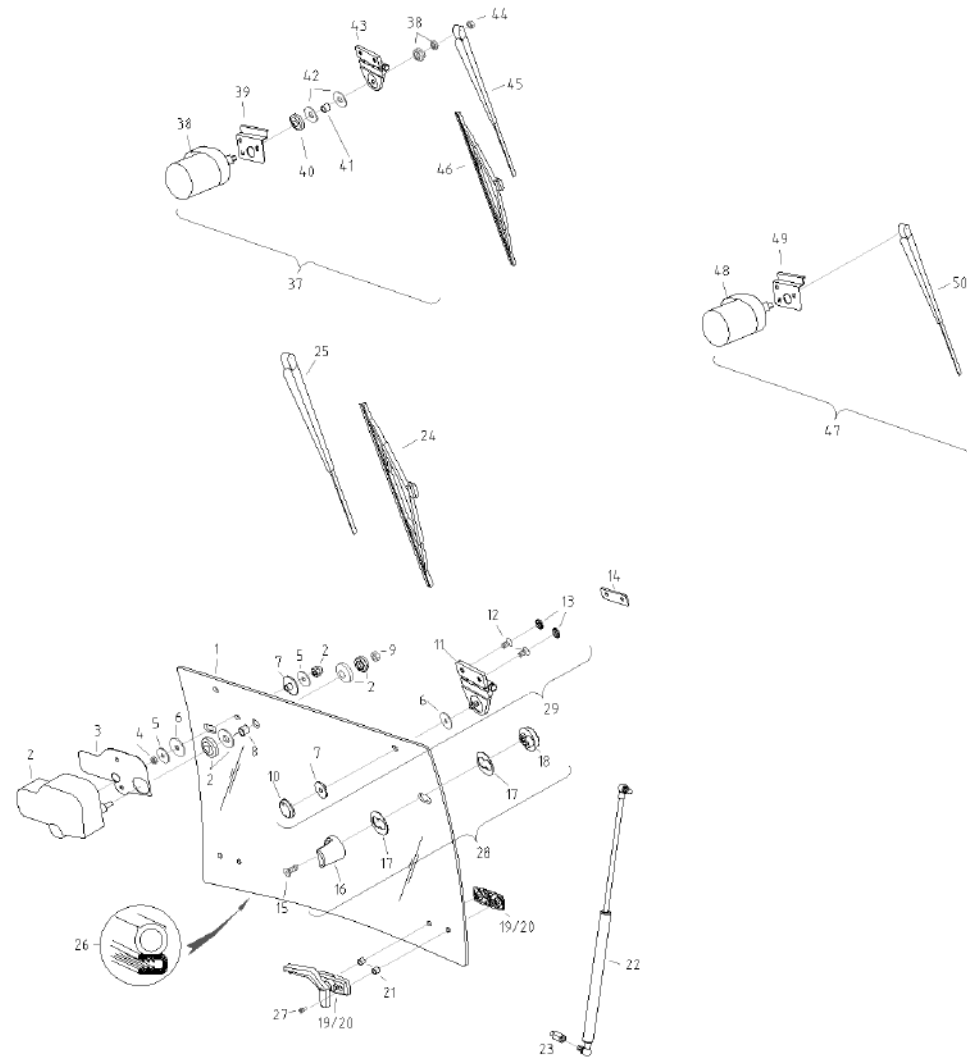
Pos	No	Bezeichnung	Désignation	Description	Information	Qty	Unit
1	1000211389	FRONTSCHIEBE	PARE-BRISE	FRONT WINDOW	Cab.No.59852	1	ST
2	1000213493	WISCHERMOTOR	MOTEUR D'ESSUIE GLACES	WIPER MOTOR		1	ST
3	1000213492	HALTER	SUPPORT	BRACKET		1	ST
4	1000085318	6KT-SCHRAUBE	VIS À TÊTE HEXAGONALE	HEX SCREW		2	ST
5	1000222819	U-SCHIEBE	DIQUE EN U	U-WASHER		4	ST
6	1000013022	6KT-MUTTER	ÉCROU HEXAGONAL	HEXAGON NUT		2	ST
7	1000213578	GESTÄNGE	TIGES	LIKAGE		1	ST
8	1000213431	HALTER SCHLAUCH	SUPPORT DU TUYAU FLEXIBLE	BRACKET HOSE		3	ST
9	1000213579	ABDECKUNG WISCHERMOTOR	COUVERCLE DE MOTEUR ESSUIE GLACE	WIPER MOTOR COVER		1	ST
10	1000165459	FLACHKOPFSCHRAUBE	VIS DE TÊTE PLATE	FLAT HEAD SCREW		3	ST
11	1000222040	WASSERSCHLAUCH	TUYAU FLEXIBLE D'EAU	WATER HOSE	8000mm	1	ST
12	1000085728	DISTANZHÜLSE	DOUILLE D'ÉCARTEMENT	SLEEVE		1	ST
13	1000202493	SCHEIBENKLEBER	ADHÉSIF DE VITRE	WINDOW PANE ADHESIVE		1	ST
14	1000198952	RÜCKSCHLAGVENTIL	CLAPET ANTIRETOUR	NON RETURN VALVE		1	ST
15	1000213331	WASSERSCHLAUCH	TUYAU FLEXIBLE D'EAU	WATER HOSE	1000mm	1	ST
16	1000085709	WINKELSTÜCK	RACCORD ANGULAIRE	ANGLE PIECE		2	ST
17	1000213427	WISCHERARM	PORTE BALAI ESSUIE GLACE	WIPER ARM		1	ST
18	1000213428	BEFESTIGUNGSTEILE	PARTS DE FIXATION	FASTENING PARTS		1	ST
19	1000213429	WISCHERBLATT	BALAI D'ESSUIE-GLACE	WIPER BLADE		1	ST
20	1000213430	DÜSE SCHEIBENWASCHANLAGE	CLAPET DU LAVE-GLACE	NOZZLE WASHER SYSTEM		1	ST
21	1000207644	SEITENSCHIEBE	FENÊTRE LATÉRALE	SIDE WINDOW	right	1	ST
22	1000207647	SEITENSCHIEBE	FENÊTRE LATÉRALE	SIDE WINDOW	left kab. No. 76749	1	ST
23	1000234193	SEITENSCHIEBE	FENÊTRE LATÉRALE	SIDE WINDOW	left kab. No. 76750	1	ST





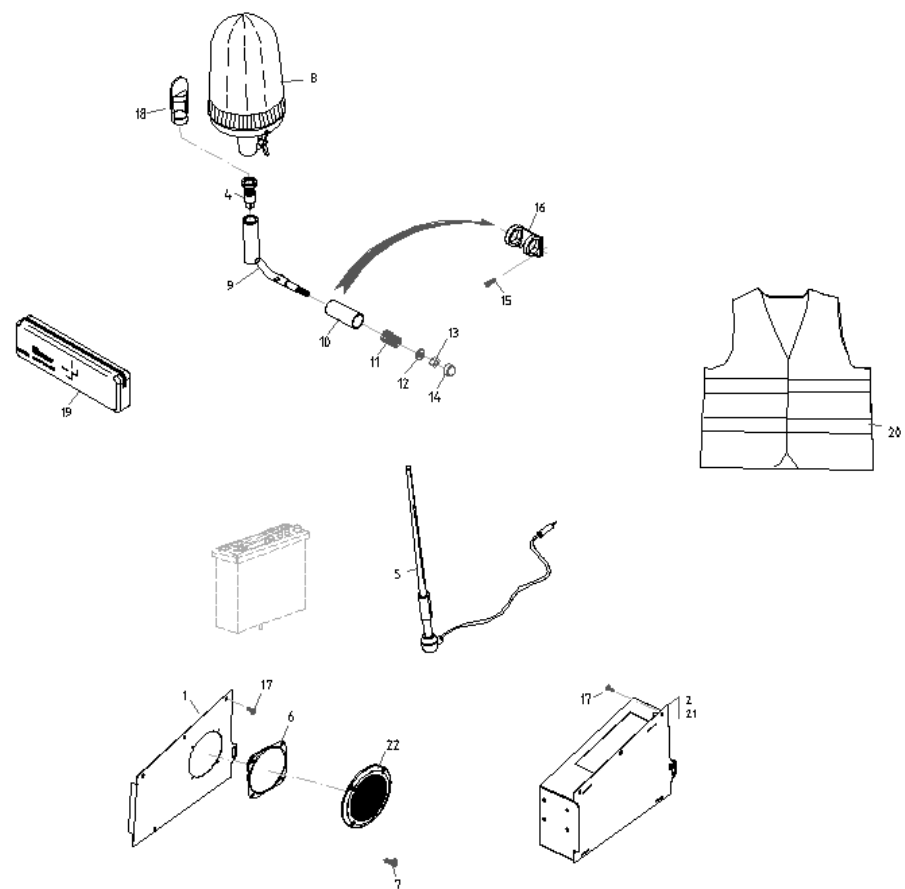
Pos	No	Bezeichnung	Désignation	Description	Information	Qty	Unit
1	1000207646	HECKSCHEIBE	LUNETTE	REAR WINDOW		1	ST
2	1000208370	WISCHERMOTOR	MOTEUR D'ESSUIE GLACES	WIPER MOTOR	°Cab. No. 50289	1	ST
3	1000208371	ABDECKUNG WISCHERMOTOR	COUVERCLE DE MOTEUR ESSUIE GLACE	WIPER MOTOR COVER	°Cab. No. 50289	1	ST
4	1000213514	6KT-MUTTER	ÉCROU HEXAGONAL	HEXAGON NUT		1	ST
5	1000124882	KAROSCHEIBE	RONDELLE	QUAD RING		2	ST
6	1000004289	GUMMISCHEIBE	DISQUE EN CAOUTCHOUC	RUBBER DISC		1	ST
7	1000004290	GUMMISCHEIBE	DISQUE EN CAOUTCHOUC	RUBBER DISC		1	ST
8	1000208391	HÜLSE	DOUILLE EN CAOUTCHOUC	RUBBER SLEEVE		1	ST
9	1000013022	6KT-MUTTER	ÉCROU HEXAGONAL	HEXAGON NUT		1	ST
10	1000066253	SCHEIBE	RONDELLE	WASHER		2	ST
11	1000208417	SCHARNIER	CHARNIÈRE	HINGE		2	ST
12	1000085531	SENKSCHRAUBE	VIS À TÊTE NOYÉE	COUNTERSUNK SCREW		4	ST
13	1000067805	ABDECKKAPPE	CACHE	COVER CAP		4	ST
14	1000208416	DISTANZPLATTE	PLAQUE D'ÉCARTEMENT	PLATE		2	ST
15	1000021779	SENKSCHRAUBE	VIS À TÊTE NOYÉE	COUNTERSUNK SCREW		4	ST
16	1000208405	HALTER GASFEDER	SUPPORT DU RESSORT DE GAZ	BRACKET PNEUMATIC SPRING		2	ST
17	1000208393	UNTERLAGE	BASE	LINING		4	ST
18	1000208406	HALTER GASFEDER	SUPPORT DU RESSORT DE GAZ	BRACKET PNEUMATIC SPRING		2	ST
19	1000208407	GRIFF	MANETTE	HANDLE	left	1	ST
20	1000208415	GRIFF	MANETTE	HANDLE	right	1	ST
21	1000004290	GUMMISCHEIBE	DISQUE EN CAOUTCHOUC	RUBBER DISC		4	ST
22	1000222662	GASFEDER	RESSORT DE GAZ	GAS STRUT		2	ST
23	1000208382	6KT-MUTTER	ÉCROU HEXAGONAL	HEXAGON NUT		2	ST
24	1000208395	WISCHERBLATT	BALAI D'ESSUIE-GLACE	WIPER BLADE	l=300mm	1	ST
25	1000208394	WISCHERARM	PORTE BALAI ESSUIE GLACE	WIPER ARM	300-400mm	1	ST
26	1000073511	SCHLAUCHPROFIL	PROFIL DE TUYAU FLEXIBLE	HOSE PROFILE		1	ST
27	1000085454	ZYLINDERSCHRAUBE	VIS À TÊTE CYLINDRIQUE	CHEESE HEAD SCREW		4	ST
28	1000208419	HALTER GASFEDER	SUPPORT DU RESSORT DE GAZ	BRACKET PNEUMATIC SPRING		2	ST
29	1000208418	SCHARNIER	CHARNIÈRE	HINGE		2	ST
37	1000208404	WISCHERMOTOR	MOTEUR D'ESSUIE GLACES	WIPER MOTOR	°Cab. No. 50289	1	ST





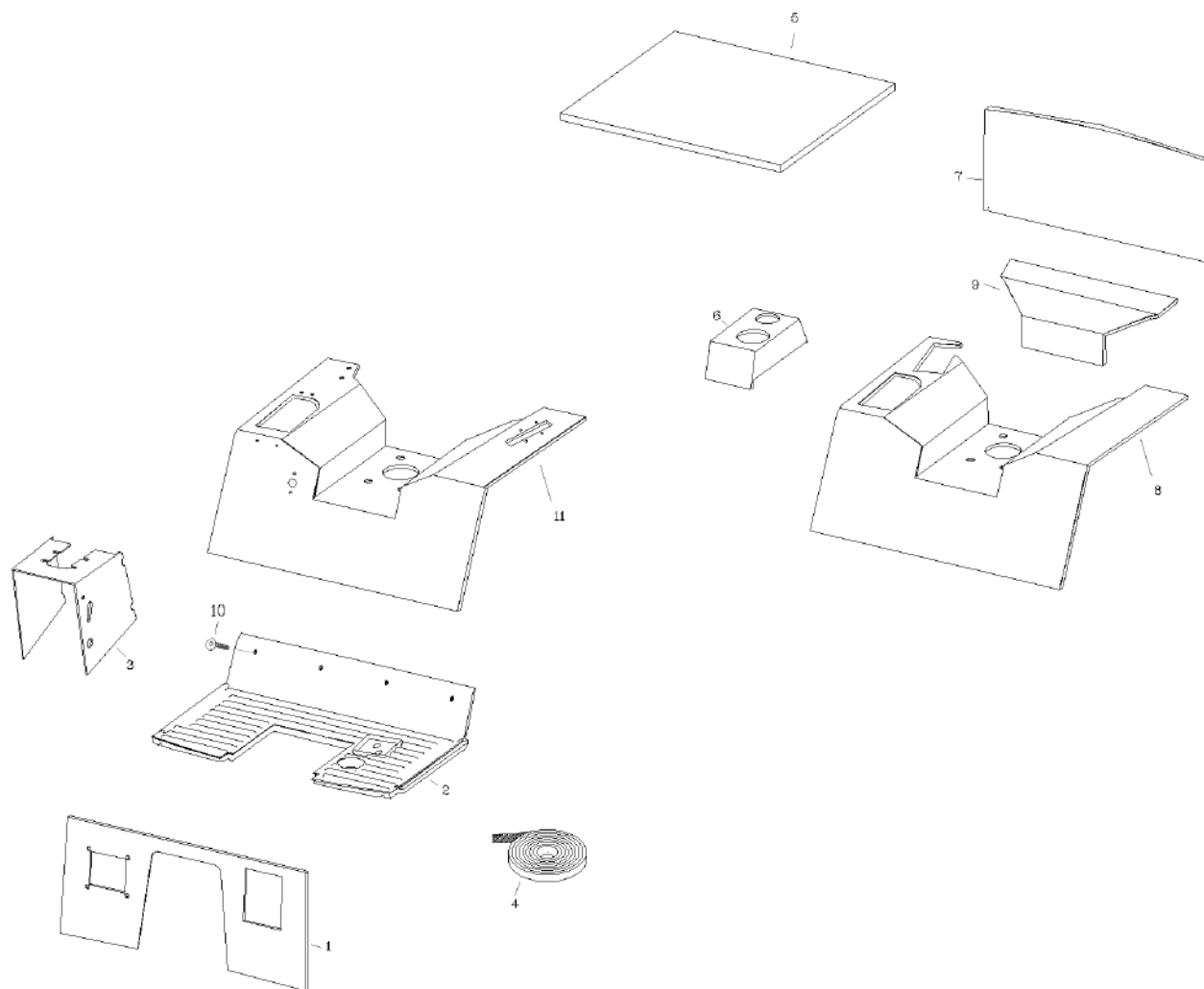
Pos	No	Bezeichnung	Désignation	Description	Information	Qty	Unit
38	1000245377	WISCHERMOTOR	MOTEUR D'ESSUIE GLACES	WIPER MOTOR	=Pos. No. 47	1	ST
39	1000208420	HALTER	SUPPORT	BRACKET	Cab. No. 50289	1	ST
40	1000208362	KUNSTSTOFFSCHEIBE	DISQUE EN PLASTIQUE	SYTHETIC DISC		1	ST
41	1000208381	HÜLSE	DOUILLE EN CAOUTCHOUC	RUBBER SLEEVE		1	ST
42	1000228612	GUMMISCHEIBE	DISQUE EN CAOUTCHOUC	RUBBER DISC		4	ST
43	1000208417	SCHARNIER	CHARNIÈRE	HINGE		1	ST
44	1000085588	6KT-MUTTER	ÉCROU HEXAGONAL	HEXAGON NUT		1	ST
45	1000004603	WISCHERARM	PORTE BALAI ESSUIE GLACE	WIPER ARM	350-435mm	1	ST
46	1000208403	WISCHERBLATT	BALAI D'ESSUIE-GLACE	WIPER BLADE	l=400mm	1	ST
47	1000245377	WISCHERMOTOR	MOTEUR D'ESSUIE GLACES	WIPER MOTOR	Cab. No. 50289	1	ST
48	1000249816	WISCHERMOTOR	MOTEUR D'ESSUIE GLACES	WIPER MOTOR	Cab. No. 50289	1	ST
49	1000249817	HALTER	SUPPORT	BRACKET		1	ST
50	1000208403	WISCHERBLATT	BALAI D'ESSUIE-GLACE	WIPER BLADE	l=400mm	1	ST





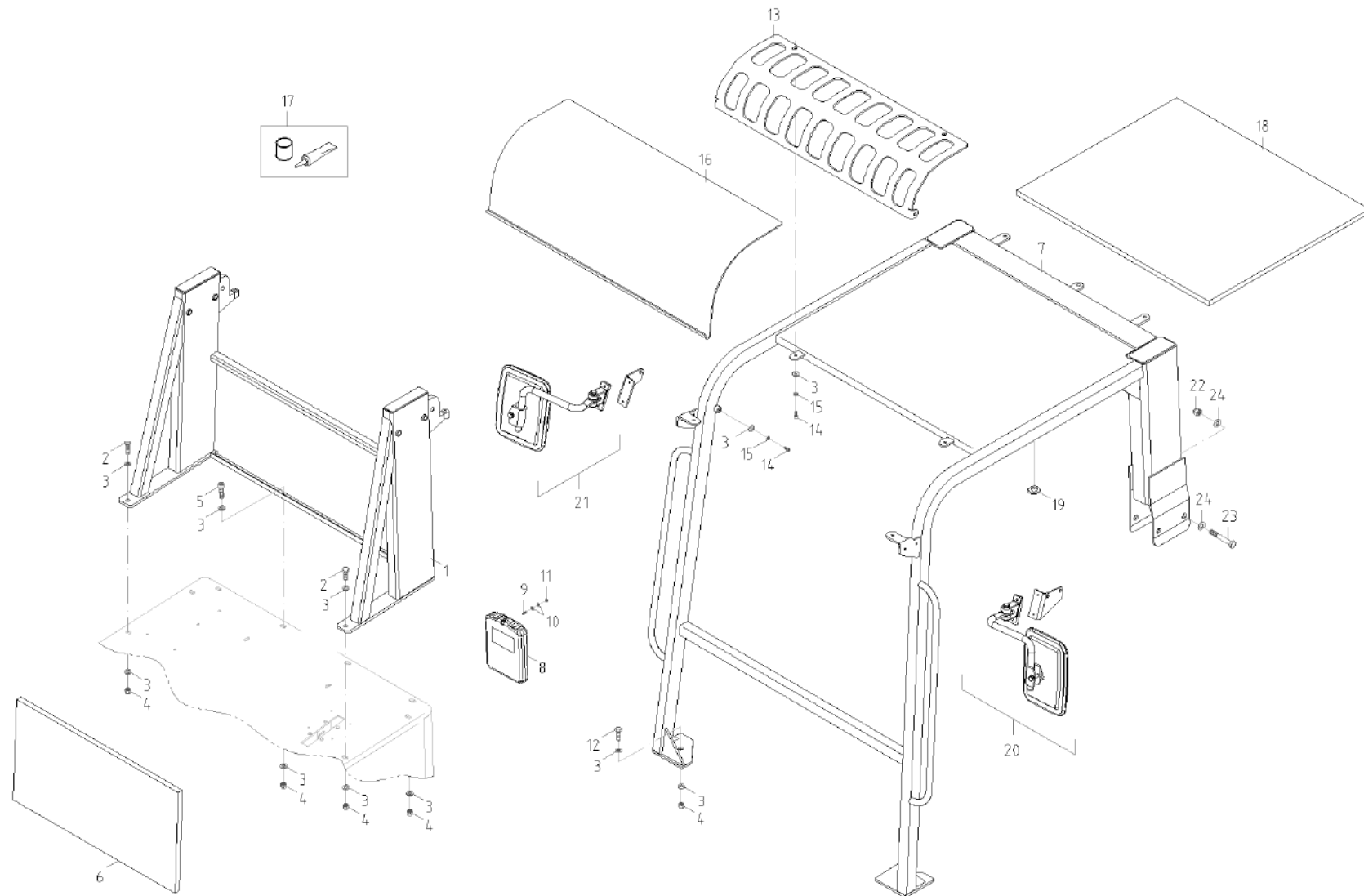
Pos	No	Bezeichnung	Désignation	Description	Information	Qty	Unit
1	1000213233	ABDECKUNG KONSOLE	COUVERCLE DE CONSOLE	CONSOLE COVER		1	ST
2	1000213234	RADIOKONSOLE	CONSOLE DE LA RADIO	RADIO CONSOLE	installation left	1	ST
4	1000102844	EINSATZ DREHLEUCHTENHALTER	DOUILLE DE L'AMPOULE	INSERT ROTATING BEACON		1	ST
5	1000081776	ANTENNE	ANTENNE	ANTENNA		1	ST
6	1000151198	LAUTSPRECHER	HAUT-PARLEUR	LOUDSPEAKER		1	ST
7	1000048625	LINSENSCHRAUBE	VIS NOYÉE À TÊTE BOMBÉ	OVALHEAD SCREW		8	ST
8	1000201832	RUNDUMKENNLEUCHTE	GYROPHARE CARACTÉRISTIQUE	ROTATING BEACON		1	ST
9	1000068955	SOCKEL	SUPPORT PIVOTANT	TURN SOCKET		1	ST
10	1000068956	HÜLSE	BAGUE	ROTATING BEACON SLEEVE		1	ST
11	1000004298	FEDER RUNDUMKENNLEUCHTE	RESSORT DU GYROPHARE CARACTÉRISTIQUE	SHIM ROTARY BEACON		1	ST
12	1000222819	U-SCHEIBE	DIQUE EN U	U-WASHER		1	ST
13	1000013022	6KT-MUTTER	ÉCROU HEXAGONAL	HEXAGON NUT		1	ST
14	1000196922	ABDECKKAPPE	BONNET DE RECOUVREMENT	COVER CAP		1	ST
15	1000085452	ZYLINDERSCHRAUBE	VIS À TÊTE CYLINDRIQUE	CHEESE HEAD SCREW		2	ST
16	1000068954	KLEMMKONSOLE	CONSOLE	CONSOLE		1	ST
17	1000085563	SENKSCHRAUBE	VIS À TÊTE NOYÉE	COUNTERSUNK SCREW		10	ST
18	1000069001	GUMMIABDECKUNG	COUVERCLE CAOUTCHOUC	RUBBER COVER PLATE		1	ST
19	1000147484	KFZ-KOMBITASCHE	TROUSSE PREMIER SECOURS/TRIANGLE SIGNAL	BAG		1	ST
20	1000212002	WARNWESTE	GILET	WAISTCOAT		1	ST
21	1000214632	RADIOKONSOLE	CONSOLE DE LA RADIO	RADIO CONSOLE	installation right	1	ST
22	1000158396	ABDECKUNG LAUTSPRECHER	COUVERCLE DU HAUT-PARLEUR	LOUD SPEAKER COVER		1	ST





Pos	No	Bezeichnung	Désignation	Description	Information	Qty	Unit
1	1000208431	FRONTBLECHVERKLEIDUNG	RÉVÊTEMENT DE TÔLE FRONTAL	FRONT PLATE TRIM		1	ST
2	1000232084	BODENMATTE	TAPIS DE SOL	FLOOR RUBBER MAT		1	ST
3	1000208432	VERKLEIDUNG	RÉVÊTEMENT	TRIM		1	ST
4	1000213482	KLETTBAND	RUBAN-CROCHETS	BUR STRAP		1	ST
5	1000208433	KABINENVERKLEIDUNG	RÉVÊTEMENT DE CABINE	CAB TRIM		1	ST
6	1000213412	VERKLEIDUNG	RÉVÊTEMENT	TRIM		1	ST
7	1000208443	KABINENVERKLEIDUNG	RÉVÊTEMENT DE CABINE	CAB TRIM		1	ST
8	1000208444	KABINENVERKLEIDUNG	RÉVÊTEMENT DE CABINE	CAB TRIM	10.2006	1	ST
9	1000208445	KABINENVERKLEIDUNG	RÉVÊTEMENT DE CABINE	CAB TRIM		1	ST
10	1000065252	TAPEZIERUNGSKLAMMER	CLIPS	INSULATING WASHER		1	ST
11	1000213436	KABINENVERKLEIDUNG	RÉVÊTEMENT DE CABINE	CAB TRIM	10.2006	1	ST

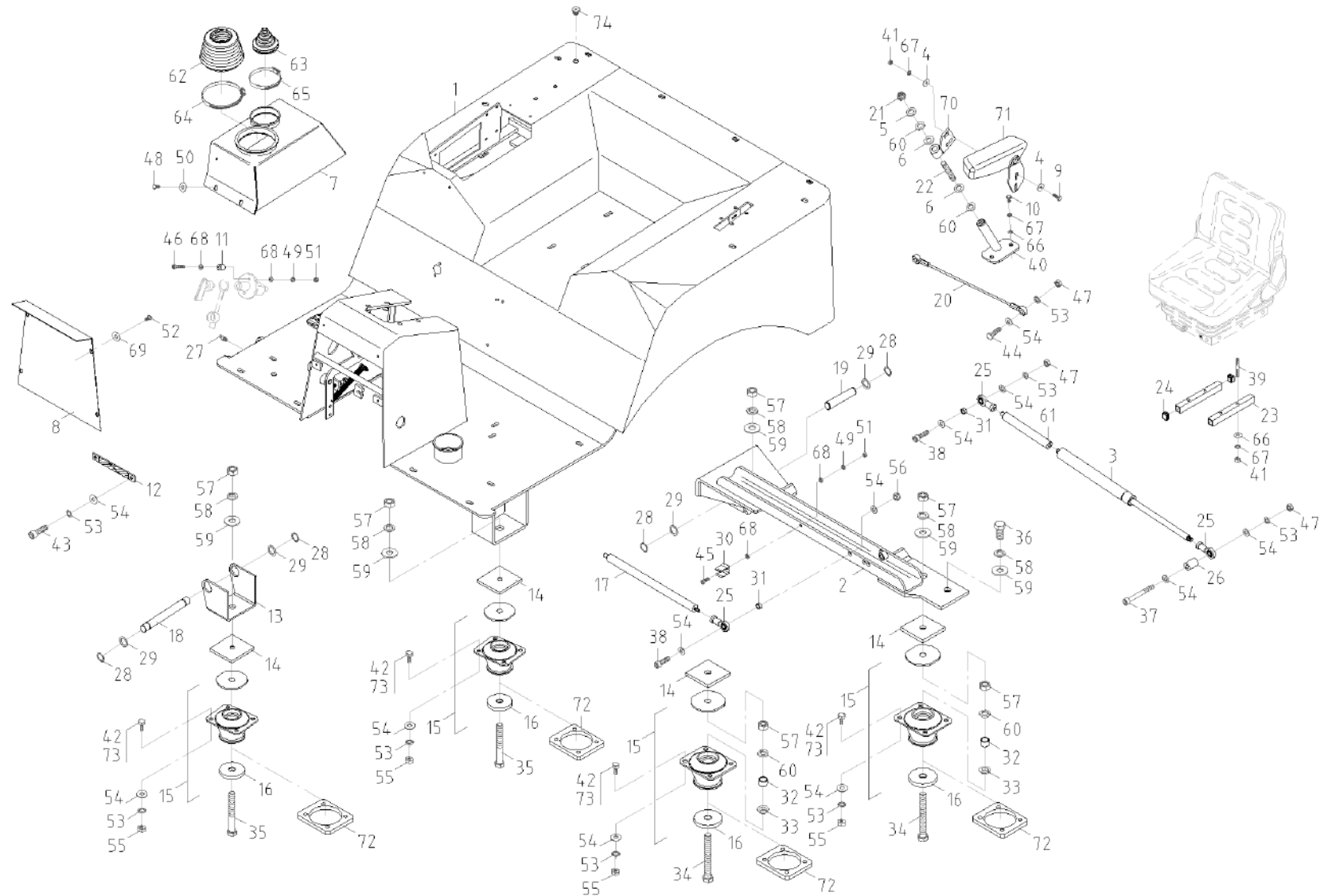




Pos	No	Bezeichnung	Désignation	Description	Information	Qty	Unit
1	1000215558	UNTERTEIL	PARTIE BAS	UNDERPART		1	ST
2	1000015346	6KT-SCHRAUBE	VIS À TÊTE HEXAGONALE	HEX SCREW		2	ST
3	1000015432	U-SCHEIBE	DIQUE EN U	U-WASHER		22	ST
4	1000015411	6KT-MUTTER	ÉCROU HEXAGONAL	HEXAGON NUT		7	ST
5	1000085355	6KT-SCHRAUBE	VIS À TÊTE HEXAGONALE	HEX SCREW		4	ST
6	1000231650	DÄMMMATTEN BEFESTIGUNGSRAHMEN	MOUSSE INSONORISANTE	SILENCING FOAM		1	ST
7	1000215461	SCHUTZDACH	TOIT DE PROTECTION	PROTECTING ROOF		1	ST
8	1000210721	DOKUMENTENBOX	BOITE À DOCUMENTS	DOCUMENTS BOX		1	ST
9	1000085456	ZYLINDERSCHRAUBE	VIS À TÊTE CYLINDRIQUE	CHEESE HEAD SCREW		3	ST
10	1000015430	SCHEIBE	RONDELLE	WASHER		6	ST
11	1000085588	6KT-MUTTER	ÉCROU HEXAGONAL	HEXAGON NUT		3	ST
12	1000085355	6KT-SCHRAUBE	VIS À TÊTE HEXAGONALE	HEX SCREW		4	ST
13	1000215596	FOPS-SCHUTZGITTER	GRILLE DE PROTECTION DE FOPS	FOPS SCREEN		1	ST
14	1000015354	ZYLINDERSCHRAUBE	VIS À TÊTE CYLINDRIQUE	CHEESE HEAD SCREW		4	ST
15	1000022016	FEDERRING	RONDELLE ARRÊTOIR	SPRING WASHER		4	ST
16	1000207425	DACHSCHEIBE	GLACE DE TOIT	ROOF GLASS		1	ST
17	1000202493	SCHEIBENKLEBER	ADHÉSIF DE VITRE	WINDOW PANE ADHESIVE		1	ST
18	1000231700	DÄMMMATTE FAHRERSCHUTZDACH	MOUSSE INSONORISANTE	SILENCING FOAM		1	ST
19	1000222868	CLIP	CLIP	CLIP		6	ST
20	1000251006	AUSSENSPIEGEL	MIROIR EXTÉRIEUR	REAR VIEW MIRROR		2	ST
21	1000251005	AUSSENSPIEGEL	MIROIR EXTÉRIEUR	REAR VIEW MIRROR		2	ST
22	1000020127	6KT-MUTTER	ÉCROU HEXAGONAL	HEXAGON NUT		4	ST
23	1000047395	6KT-SCHRAUBE	VIS À TÊTE HEXAGONALE	HEX SCREW		4	ST
24	1000015433	U-SCHEIBE	DIQUE EN U	U-WASHER		8	ST



TRITTPLATTE
PLAQUE DE PAS
STEP PLATE

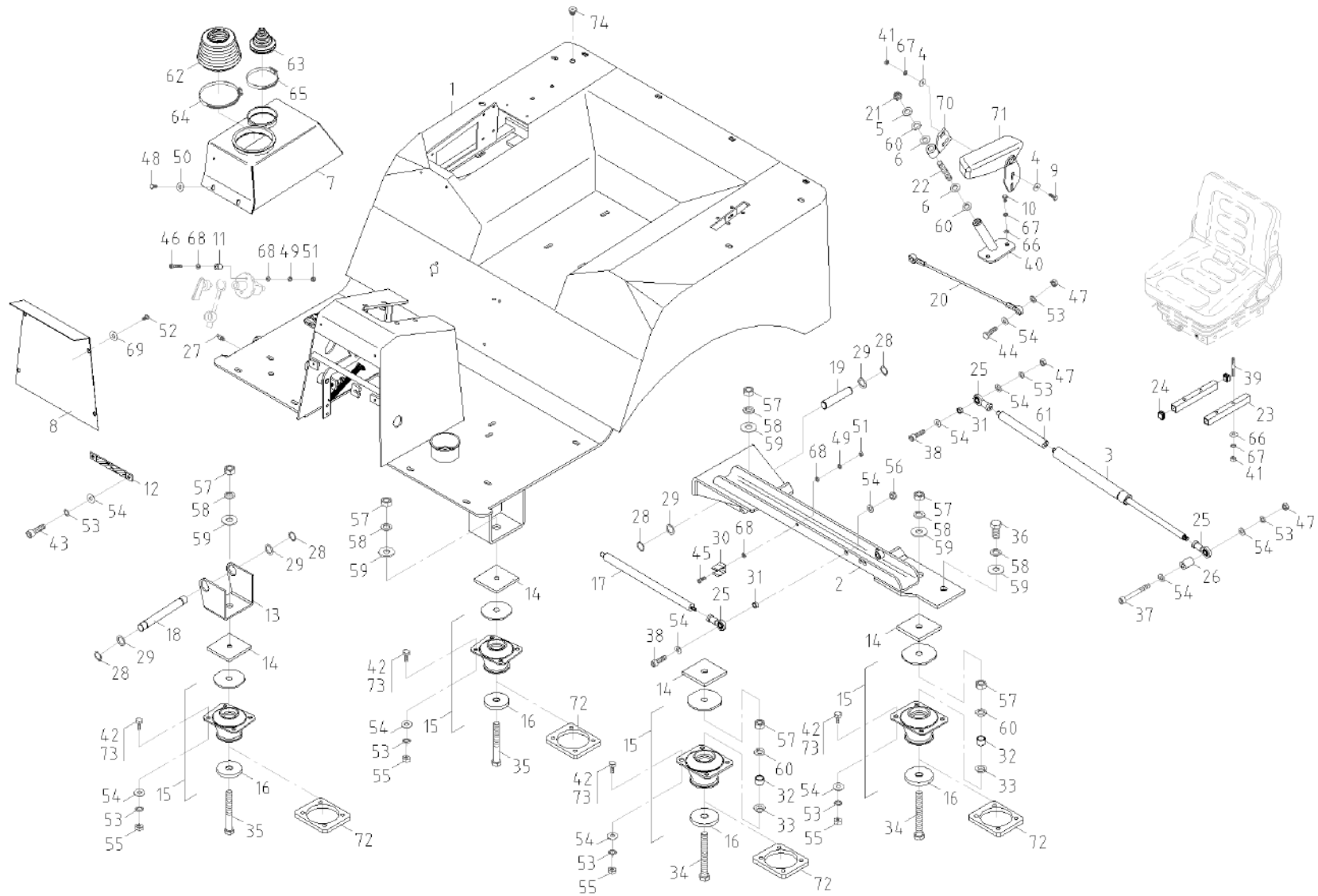


**WACKER
NEUSON**

TRITTPLATTE
PLAQUE DE PAS
STEP PLATE

Pos	No	Bezeichnung	Désignation	Description	Information	Qty	Unit
1	1000255421	TRITTPLATTE	PLAQUE DE PAS	STEP PLATE		1	ST
2	1000213042	TRAVERSE	TRAVERSE	TRAVERSE		1	ST
3	1000224190	GASFEDER	RESSORT DE GAZ	GAS STRUT		1	ST
4	1000222552	U-SCHEIBE	DIQUE EN U	U-WASHER		4	ST
5	1000049423	FEDERSCHEIBE	RONDELLE ARRÊTOIR	SPRING RING		1	ST
6	1000222877	U-SCHEIBE	DIQUE EN U	U-WASHER		2	ST
7	1000288909	KONSOLE STEUERHEBEL	CONSOLE DU LEVIER DE COMMANDE	CONSOLE SHIFT LEVER		1	ST
8	1000208176	ABDECKBLECH	COUVERCLE	COVER		1	ST
9	1000015343	6KT-SCHRAUBE	VIS À TÊTE HEXAGONALE	HEX SCREW		2	ST
10	1000019136	6KT-SCHRAUBE	VIS À TÊTE HEXAGONALE	HEX SCREW		2	ST
11	1000224193	DISTANZHÜLSE	DOUILLE D'ÉCARTEMENT	SLEEVE		2	ST
12	1000198967	MASSEKABEL	CÂBLE DE MASSE	EARTH CABLE		1	ST
13	1000212651	KIPPKONSOLE	CONSOLE BASCULANTE	TILT CONSOLE		1	ST
14	1000204927	DISTANZPLATTE	PLAQUE D'ÉCARTEMENT	PLATE		4	ST
15	1000228608	GUMMIPUFFER	BUTOIR EN CAOUTCHOUC	RUBBER BUFFER		4	ST
16	1000223014	U-SCHEIBE	DIQUE EN U	U-WASHER		4	ST
17	1000207741	SICHERUNGSSTANGE	TIGE DE BLOCAGE	ROD		1	ST
18	1000224704	BOLZEN	AXE	PIN		1	ST
19	1000224701	BOLZEN	AXE	PIN		1	ST
20	1000222728	HALTESEIL	CÂBLE DE RETENUE	FASTEN ROPE		1	ST
21	1000020788	6KT-MUTTER	ÉCROU HEXAGONAL	HEXAGON NUT		1	ST
22	1000223689	STIFTSCHRAUBE	GOUJON	STUD		1	ST
23	1000200684	SITZSCHIENE	RAIL DE SIÈGE	RAIL		2	ST
24	1000192898	STOPFEN	BOUCHON	PLUG		4	ST
25	1000222688	GELENKKOPF	TÊTE ARTICULÉE	PIVOT HEAD		3	ST
26	1000222463	DISTANZHÜLSE	DOUILLE D'ÉCARTEMENT	SLEEVE		1	ST
27	1000222726	SCHMIERNIPPEL	GRAISSEUR	GREASE NIPPLE		2	ST
28	1000019253	SICHERUNGSRING	CIRCLIPS	LOCK RING		4	ST
29	1000095351	PASSSCHEIBE	DISQUE D'AJUSTAGE	FITTING DISC		4	ST
30	1000222601	HALTEKLAMMER	ATTACHE DE MAINTIEN	HOLDER CLAMP		1	ST

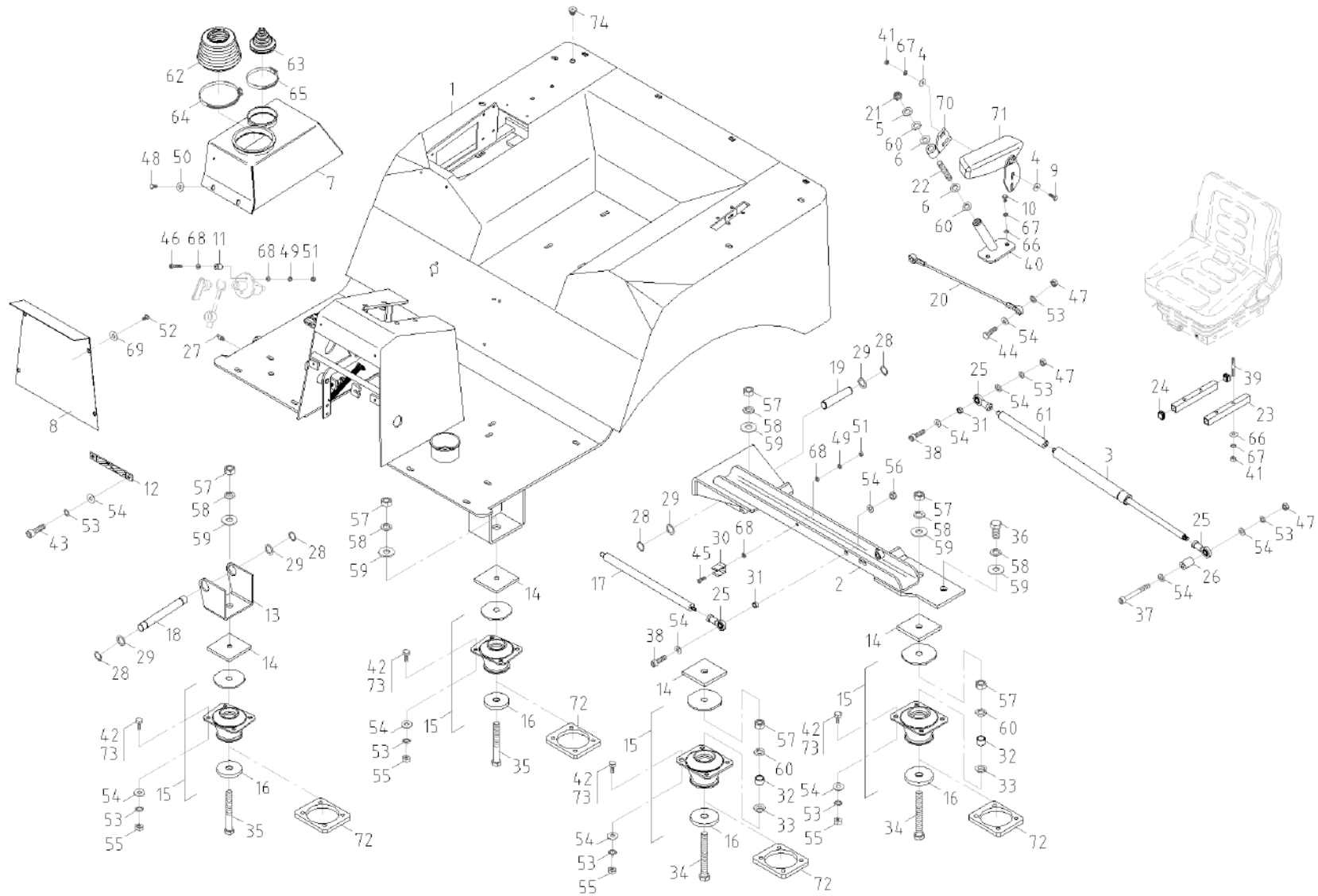




TRITTPLATTE
PLAQUE DE PAS
STEP PLATE

Pos	No	Bezeichnung	Désignation	Description	Information	Qty	Unit
31	1000224183	DISTANZHÜLSE	DOUILLE D'ÉCARTEMENT	SLEEVE		2	ST
32	1000209853	BUCHSE	BAGUE	BUSHING		2	ST
33	1000222821	LIMESRING	ANNEAU DE LIMES	LIMES RING		2	ST
34	1000222880	6KT-SCHRAUBE	VIS À TÊTE HEXAGONALE	HEX SCREW		2	ST
35	1000047303	6KT-SCHRAUBE	VIS À TÊTE HEXAGONALE	HEX SCREW		2	ST
36	1000047711	6KT-SCHRAUBE	VIS À TÊTE HEXAGONALE	HEX SCREW		1	ST
37	1000013015	ZYLINDERSCHRAUBE	VIS À TÊTE CYLINDRIQUE	CHEESE HEAD SCREW		1	ST
38	1000082242	ZYLINDERSCHRAUBE	VIS À TÊTE CYLINDRIQUE	CHEESE HEAD SCREW		2	ST
39	1000048892	STIFTSCHRAUBE	GOUJON	STUD		4	ST
40	1000290025	HALTER	SUPPORT	BRACKET		1	ST
41	1000015406	6KT-MUTTER	ÉCROU HEXAGONAL	HEXAGON NUT		7	ST
42	1000015345	6KT-SCHRAUBE	VIS À TÊTE HEXAGONALE	HEX SCREW	l=25mm	16	ST
43	1000085468	ZYLINDERSCHRAUBE	VIS À TÊTE CYLINDRIQUE	CHEESE HEAD SCREW		2	ST
44	1000015346	6KT-SCHRAUBE	VIS À TÊTE HEXAGONALE	HEX SCREW		2	ST
45	1000085455	ZYLINDERSCHRAUBE	VIS À TÊTE CYLINDRIQUE	CHEESE HEAD SCREW		1	ST
46	1000015366	6KT-SCHRAUBE	VIS À TÊTE HEXAGONALE	HEX SCREW		2	ST
47	1000015407	6KT-MUTTER	ÉCROU HEXAGONAL	HEXAGON NUT		3	ST
48	1000082237	6KT-SCHRAUBE	VIS À TÊTE HEXAGONALE	HEX SCREW		4	ST
49	1000015444	FEDERRING	RONDELLE ARRÊTOIR	SPRING WASHER		2	ST
50	1000222992	U-SCHEIBE	DIQUE EN U	U-WASHER		4	ST
51	1000015405	6KT-MUTTER	ÉCROU HEXAGONAL	HEXAGON NUT		3	ST
52	1000222686	FLACHRUNDSCHRAUBE	VIS DE TÊTE PLATE	FLAT HEAD SCREW		4	ST
53	1000022016	FEDERRING	RONDELLE ARRÊTOIR	SPRING WASHER		20	ST
54	1000015432	U-SCHEIBE	DIQUE EN U	U-WASHER		24	ST
55	1000015407	6KT-MUTTER	ÉCROU HEXAGONAL	HEXAGON NUT		16	ST
56	1000015408	6KT-MUTTER	ÉCROU HEXAGONAL	HEXAGON NUT		1	ST
57	1000085583	6KT-MUTTER	ÉCROU HEXAGONAL	HEXAGON NUT		6	ST
58	1000082633	FEDERRING	RONDELLE ARRÊTOIR	SPRING WASHER		5	ST
59	1000222867	U-SCHEIBE	DIQUE EN U	U-WASHER		5	ST
60	1000085605	U-SCHEIBE	DIQUE EN U	U-WASHER		6	ST

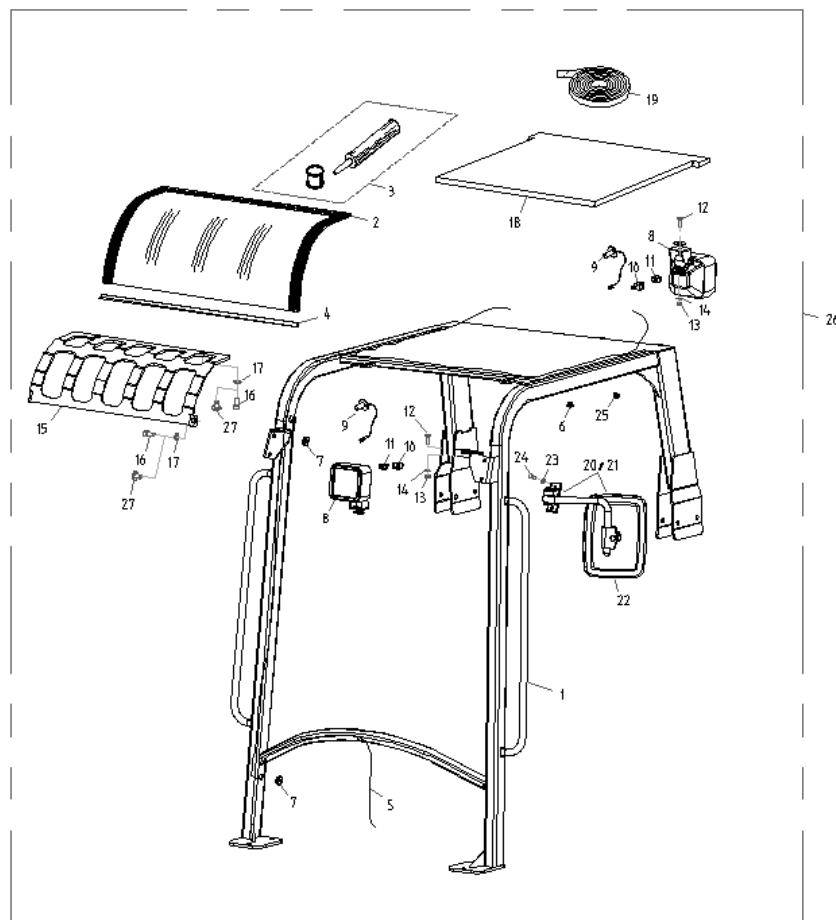




TRITTPLATTE
PLAQUE DE PAS
STEP PLATE

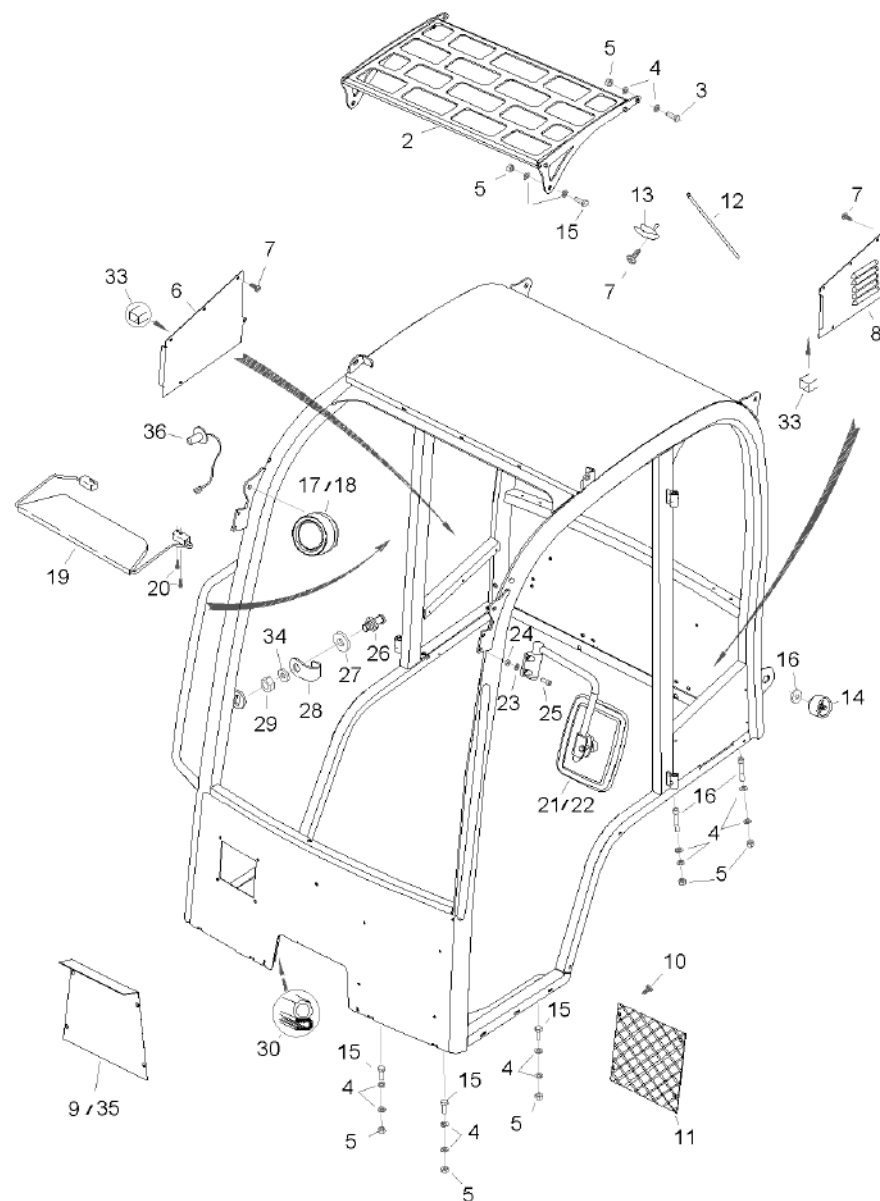
Pos	No	Bezeichnung	Désignation	Description	Information	Qty	Unit
61	1000207986	VERLÄNGERUNG	EXTENSION	EXTENSION		1	ST
62	1000228581	FALTENBALG	SOUFFLET	BELLOW		1	ST
63	1000228634	FALTENBALG	SOUFFLET	BELLOW		1	ST
64	1000223552	SCHLAUCHSCHELLE	BRIDE DE FIXATION FLEXIBLE	HOSE CLAMP		1	ST
65	1000223548	SCHLAUCHSCHELLE	BRIDE DE FIXATION FLEXIBLE	HOSE CLAMP		1	ST
66	1000222819	U-SCHEIBE	DIQUE EN U	U-WASHER		7	ST
67	1000082617	FEDERRING	RONDELLE ARRÊTOIR	SPRING WASHER		6	ST
68	1000015430	SCHEIBE	RONDELLE	WASHER		6	ST
69	1000222875	U-SCHEIBE	DIQUE EN U	U-WASHER		4	ST
70	1000206198	HALTERUNG ARMAUFLAGE	FIXATION	BRACKET		1	ST
71	1000084974	ARMLEHNE	ACCOUDOIR	ARM REST		1	ST
72	1000207326	DISTANZPLATTE	PLAQUE D'ÉCARTEMENT	PLATE		4	ST
73	1000015346	6KT-SCHRAUBE	VIS À TÊTE HEXAGONALE	HEX SCREW	l=35mm for Pos. 72	16	ST
74	1000213288	STOPFEN	BOUCHON	PLUG		1	ST





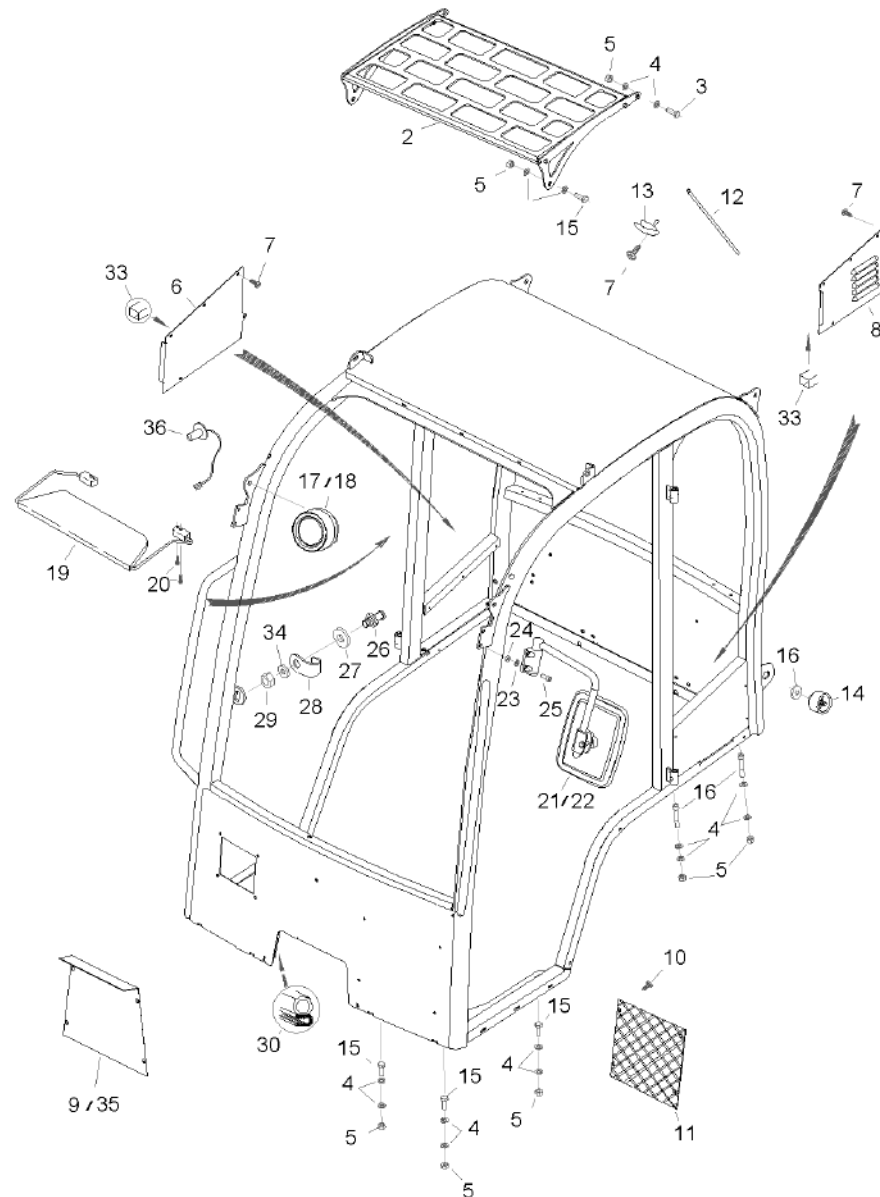
Pos	No	Bezeichnung	Désignation	Description	Information	Qty	Unit
1	1000253831	SCHUTZDACH	TOIT DE PROTECTION	PROTECTING ROOF		1	ST
2	1000246401	DACHSCHEIBE	GLACE DE TOIT	ROOF GLASS		1	ST
3	1000202493	SCHEIBENKLEBER	ADHÉSIF DE VITRE	WINDOW PANE ADHESIVE		1	ST
4	1000253832	LEISTE	LISTEAU	STRAP		1	ST
5	1000256232	KABELBAUM DACH	FAISCEAU ÉLECTRIQUE DU TOIT	WIRING HARNESS ROOF		1	ST
6	1000228465	GUMMISTOPFEN	BOUCHON EN CAOUTCHOUC	RUBBER PLUG		3	ST
7	1000228475	GUMMISTOPFEN	BOUCHON EN CAOUTCHOUC	RUBBER PLUG		5	ST
8	1000139700	ARBEITSSCHEINWERFER	PHARE DE TRAVAIL	WORKING LIGHT		4	ST
9	1000015293	GLÜHLAMPE	AMPOULE	BULB		1	ST
10	1000208050	GUMMIKAPPE	BONNET EN CAOUTCHOUC	RUBBER CAP		1	ST
11	1000019955	STECKHÜSENGEHÄUSE	PRISE DE CONNEXION	PLUG SLEEVE HOUSING		1	ST
12	1000015342	6KT-SCHRAUBE	VIS À TÊTE HEXAGONALE	HEX SCREW		2	ST
13	1000013022	6KT-MUTTER	ÉCROU HEXAGONAL	HEXAGON NUT		2	ST
14	1000222819	U-SCHEIBE	DIQUE EN U	U-WASHER		2	ST
15	1000253833	FOPS-SCHUTZGITTER	GRILLE DE PROTECTION DE FOPS	FOPS SCREEN		1	ST
16	1000015354	ZYLINDERSCHRAUBE	VIS À TÊTE CYLINDRIQUE	CHEESE HEAD SCREW	³Cab.No:117163	4	ST
17	1000015432	U-SCHEIBE	DIQUE EN U	U-WASHER	³Cab.No:117163	4	ST
18	1000253834	DÄMMMATTE FAHRERSCHUTZDACH	MOUSSE INSONORISANTE	SILENCING FOAM		1	ST
19	1000253766	KLETTBAND	RUBAN-CROCHETS	BUR STRAP		1	ST
20	1000004594	SPIEGEL	RÉTROVISEUR	MIRROR	right	1	ST
21	1000004593	SPIEGEL	RÉTROVISEUR	MIRROR	left	1	ST
22	1000069000	SPIEGEL	RÉTROVISEUR	MIRROR		2	ST
23	1000015430	SCHEIBE	RONDELLE	WASHER		1	ST
24	1000085384	6KT-SCHRAUBE	VIS À TÊTE HEXAGONALE	HEX SCREW		1	ST
25	1000228465	GUMMISTOPFEN	BOUCHON EN CAOUTCHOUC	RUBBER PLUG		2	ST
26	1000247400	SCHUTZDACH	TOIT DE PROTECTION	PROTECTING ROOF		1	ST
27	1000306453	FLACHRUNDSCHRAUBE	VIS DE TÊTE PLATE	FLAT HEAD SCREW	³Cab.No:117164	4	ST





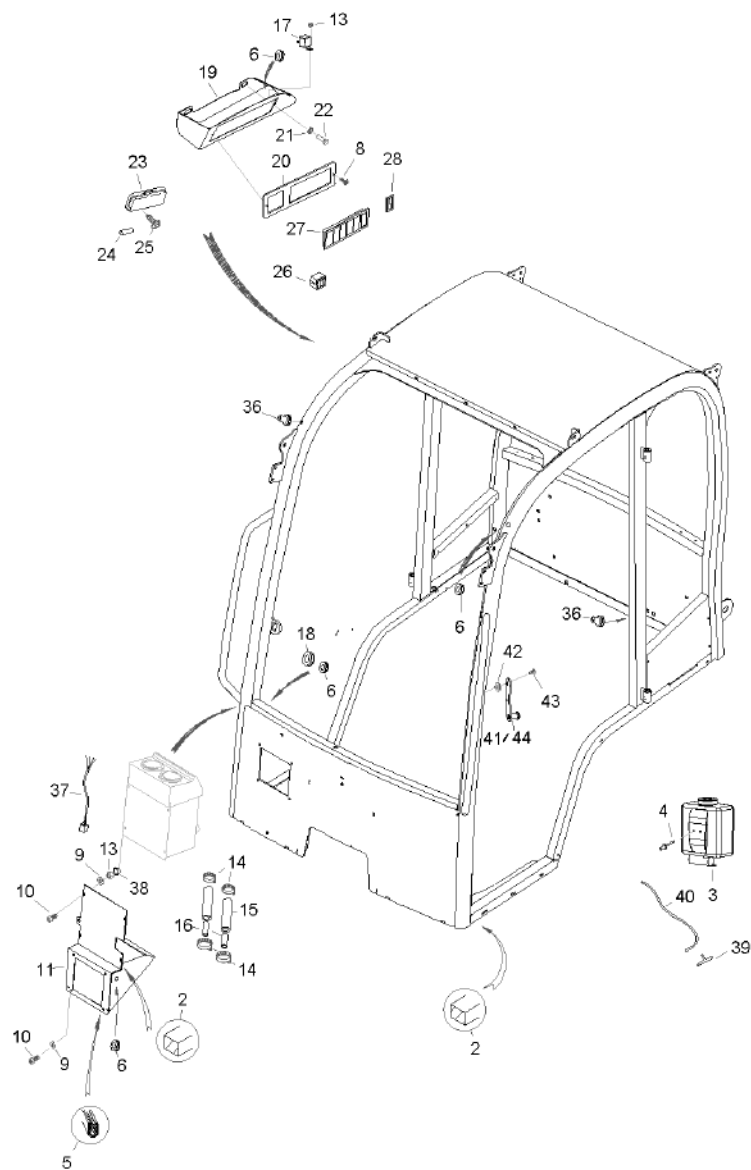
Pos	No	Bezeichnung	Désignation	Description	Information	Qty	Unit
2	1000249801	FOPS-SCHUTZGITTER	GRILLE DE PROTECTION DE FOPS	FOPS SCREEN		1	ST
3	1000047678	6KT-SCHRAUBE	VIS À TÊTE HEXAGONALE	HEX SCREW		2	ST
4	1000015432	U-SCHEIBE	DIQUE EN U	U-WASHER		28	ST
5	1000015408	6KT-MUTTER	ÉCROU HEXAGONAL	HEXAGON NUT		14	ST
6	1000249806	ABDECKBLECH	COUVERCLE	COVER	right	1	ST
7	1000085563	SENKSCHRAUBE	VIS À TÊTE NOYÉE	COUNTERSUNK SCREW		11	ST
8	1000249807	ABDECKBLECH	COUVERCLE	COVER	left	1	ST
9	1000208176	ABDECKBLECH	COUVERCLE	COVER	1770CX	1	ST
10	1000052670	LINSENSCHRAUBE	VIS NOYÉE À TÊTE BOMBÉ	OVALHEAD SCREW		4	ST
11	1000249803	NETZ	RÉSEAU	NET		1	ST
12	1000193826	KABELBINDER	BOUTISSE DE CÂBLE	CABLE STRAP		5	ST
13	1000124822	KLEIDERHAKEN	PATÈRE	CLOTH HOOK		1	ST
14	1000171785	TÜRFESTSTELLER	COMPAS DE PORTE	DOOR FASTENER		2	ST
15	1000015364	6KT-SCHRAUBE	VIS À TÊTE HEXAGONALE	HEX SCREW		8	ST
16	1000048181	ZYLINDERSCHRAUBE	VIS À TÊTE CYLINDRIQUE	CHEESE HEAD SCREW		4	ST
17	1000208228	ARBEITSSCHEINWERFER	PHARE DE TRAVAIL	WORKING LIGHT	left	2	ST
18	1000208229	ARBEITSSCHEINWERFER	PHARE DE TRAVAIL	WORKING LIGHT	right	2	ST
19	1000067780	SONNENBLLENDE	PARE-SOLEIL	SUN VISOR		1	ST
20	1000085549	FLACHKOPFSCHRAUBE	VIS DE TÊTE PLATE	FLAT HEAD SCREW		4	ST
21	1000241668	AUSSENSPIEGEL	MIROIR EXTÉRIEUR	REAR VIEW MIRROR	right	1	ST
22	1000241667	AUSSENSPIEGEL	MIROIR EXTÉRIEUR	REAR VIEW MIRROR	left	1	ST
23	1000222819	U-SCHEIBE	DIQUE EN U	U-WASHER		4	ST
24	1000013022	6KT-MUTTER	ÉCROU HEXAGONAL	HEXAGON NUT		4	ST
25	1000022386	ZYLINDERSCHRAUBE	VIS À TÊTE CYLINDRIQUE	CHEESE HEAD SCREW		4	ST
26	1000225389	SCHLIEßBOLZEN	AXE DE FERMETURE	CATCH BOLT		2	ST
27	1000223005	U-SCHEIBE	DIQUE EN U	U-WASHER		2	ST
28	1000075584	ABGLEITBÜGEL	SUPPORT DE CHARNIÈRE	BRACKET		2	ST
29	1000170695	6KT-MUTTER	ÉCROU HEXAGONAL	HEXAGON NUT		2	ST
30	1000213329	DICHTPROFIL	PROFIL D'ÉTANCHÉITÉ	SEALING PROFILE		1	ST
33	1000232121	SCHAUMSTREIFEN	BANDE EN ÉCUME	FOAM STRAP		1	ST





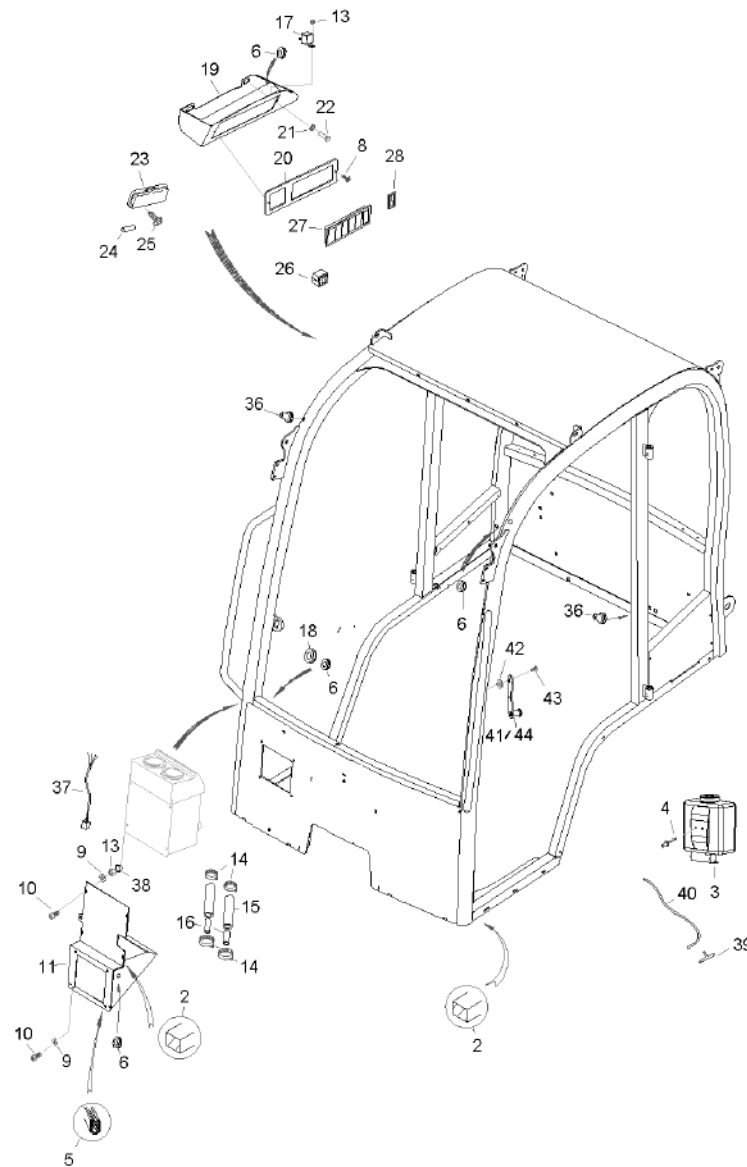
Pos	No	Bezeichnung	Désignation	Description	Information	Qty	Unit
34	1000222709	U-SCHEIBE	DIQUE EN U	U-WASHER		2	ST
35	1000213354	ABDECKBLECH	COUVERCLE	COVER	1250CX	1	ST
36	1000015293	GLÜHLAMPE	AMPOULE	BULB		4	ST





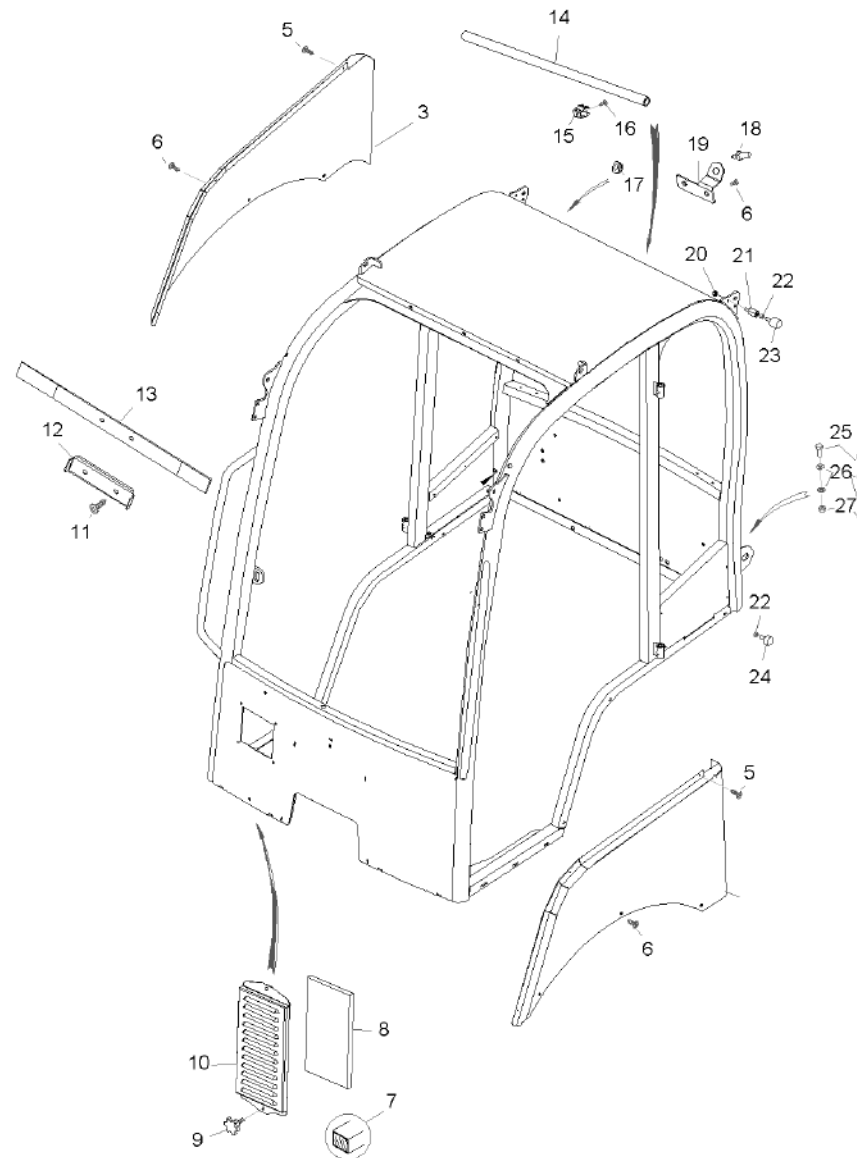
Pos	No	Bezeichnung	Désignation	Description	Information	Qty	Unit
2	1000232122	SCHAUMSTREIFEN	BANDE EN ÉCUME	FOAM STRAP		1	ST
3	1000004595	WASCHBEHÄLTER INKL. PUMPE *NEU	MÉCANISME DE LAVE GLACES	WINDSCREEN WASHING INCL. PUMP		1	ST
4	1000047662	6KT-SCHRAUBE	VIS À TÊTE HEXAGONALE	HEX SCREW		2	ST
5	1000228536	KANTENSCHUTZ	JONC DE PROTECTION	EDGE PROTECTION		1	ST
6	1000228465	GUMMISTOPFEN	BOUCHON EN CAOUTCHOUC	RUBBER PLUG		5	ST
8	1000085563	SENKSCHRAUBE	VIS À TÊTE NOYÉE	COUNTERSUNK SCREW		2	ST
9	1000094962	U-SCHEIBE	DIQUE EN U	U-WASHER		4	ST
10	1000085550	FLACHKOPFSCHRAUBE	VIS DE TÊTE PLATE	FLAT HEAD SCREW		4	ST
11	1000208185	KONSOLE HEIZUNG	CONSOLE DE CHAUFFAGE	CONSOLE HEATER		1	ST
13	1000085587	6KT-MUTTER	ÉCROU HEXAGONAL	HEXAGON NUT		4	ST
14	1000223139	SCHLAUCHSCHELLE	BRIDE DE FIXATION FLEXIBLE	HOSE CLAMP		4	ST
15	1000222341	WASSERSCHLAUCH	TUYAU FLEXIBLE D'EAU	WATER HOSE		2	ST
16	1000213264	ADAPTERSTÜCK	PIÈCE D'ADAPTATEUR	ADAPTER PIECE		2	ST
17	1000203326	RELAIS	RELAIS	RELAY		2	ST
18	1000228475	GUMMISTOPFEN	BOUCHON EN CAOUTCHOUC	RUBBER PLUG		1	ST
19	1000208374	KONSOLE	CONSOLE DE LA CHANGEMENT DE VITESSES	SHIFT CONSOLE		1	ST
20	1000208375	BLENDE	BANDEAU	PROTECTION		1	ST
21	1000222604	U-SCHEIBE	DIQUE EN U	U-WASHER		2	ST
22	1000085454	ZYLINDERSCHRAUBE	VIS À TÊTE CYLINDRIQUE	CHEESE HEAD SCREW		2	ST
23	1000003334	INNENBELEUCHTUNG	ÉCLAIRAGE INTÉRIEUR	DOME LIGHT		1	ST
24	1000193818	GLÜHLAMPE	AMPOULE	BULB		1	ST
25	1000048667	BLECHSCHRAUBE	VIS	SCREW		2	ST
26	1000208376	SICHERUNGSKASTEN	BOÎTE À FUSIBLE	FUSE BOX		1	ST
27	1000196941	SCHALTERRAHMEN	BOÎTIER D'INTERRUPTEUR	SWITCH FRAME		1	ST
28	1000081691	ABDECKUNG SCHALTER	COUVERCLE DE L'INTERRUPTEUR	SWITCH COVER		1	ST
36	1000228476	GUMMITÜLLE	BEC EN CAOUTCHOUC	RUBBER SLEEVE		4	ST
37	1000208379	VERBINDUNGSKABEL	CÂBLE DE CONNEXION	CONNECTION CABLE		1	ST
38	1000068970	ABDECKKAPPE	CACHE	COVER CAP		4	ST
39	1000208189	NIPPEL	RACCORD	NIPPLE		1	ST
40	1000222046	WASSERSCHLAUCH	TUYAU FLEXIBLE D'EAU	WATER HOSE		1	ST





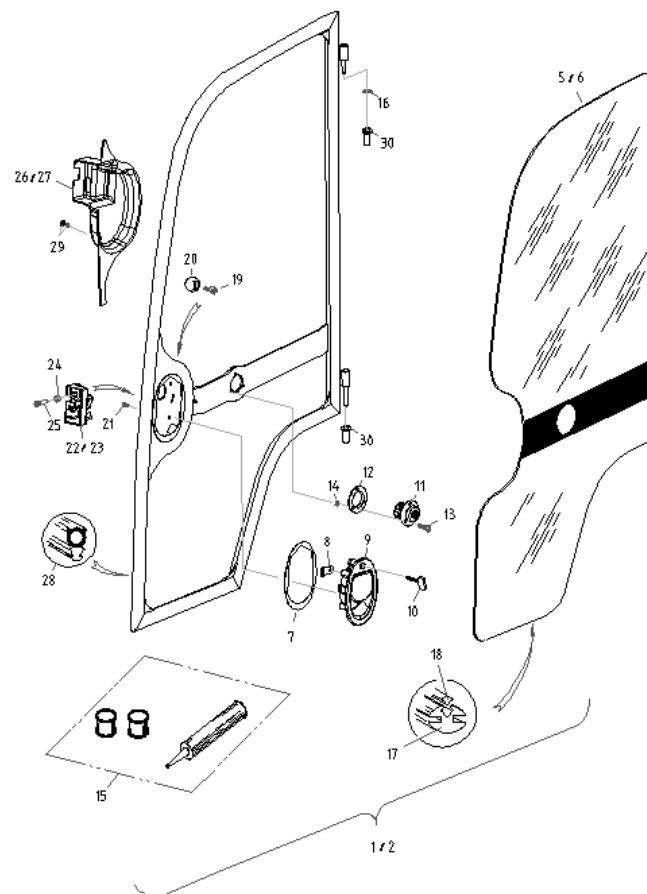
Pos	No	Bezeichnung	Désignation	Description	Information	Qty	Unit
41	1000255088	TÜRFESTSTELLER	COMPAS DE PORTE	DOOR FASTENER	right	1	ST
42	1000228473	GUMMISCHEIBE	DISQUE EN CAOUTCHOUC	RUBBER DISC		2	ST
43	1000222686	FLACHRUNDSCHRAUBE	VIS DE TÊTE PLATE	FLAT HEAD SCREW		2	ST
44	1000255089	TÜRFESTSTELLER	COMPAS DE PORTE	DOOR FASTENER	left	1	ST





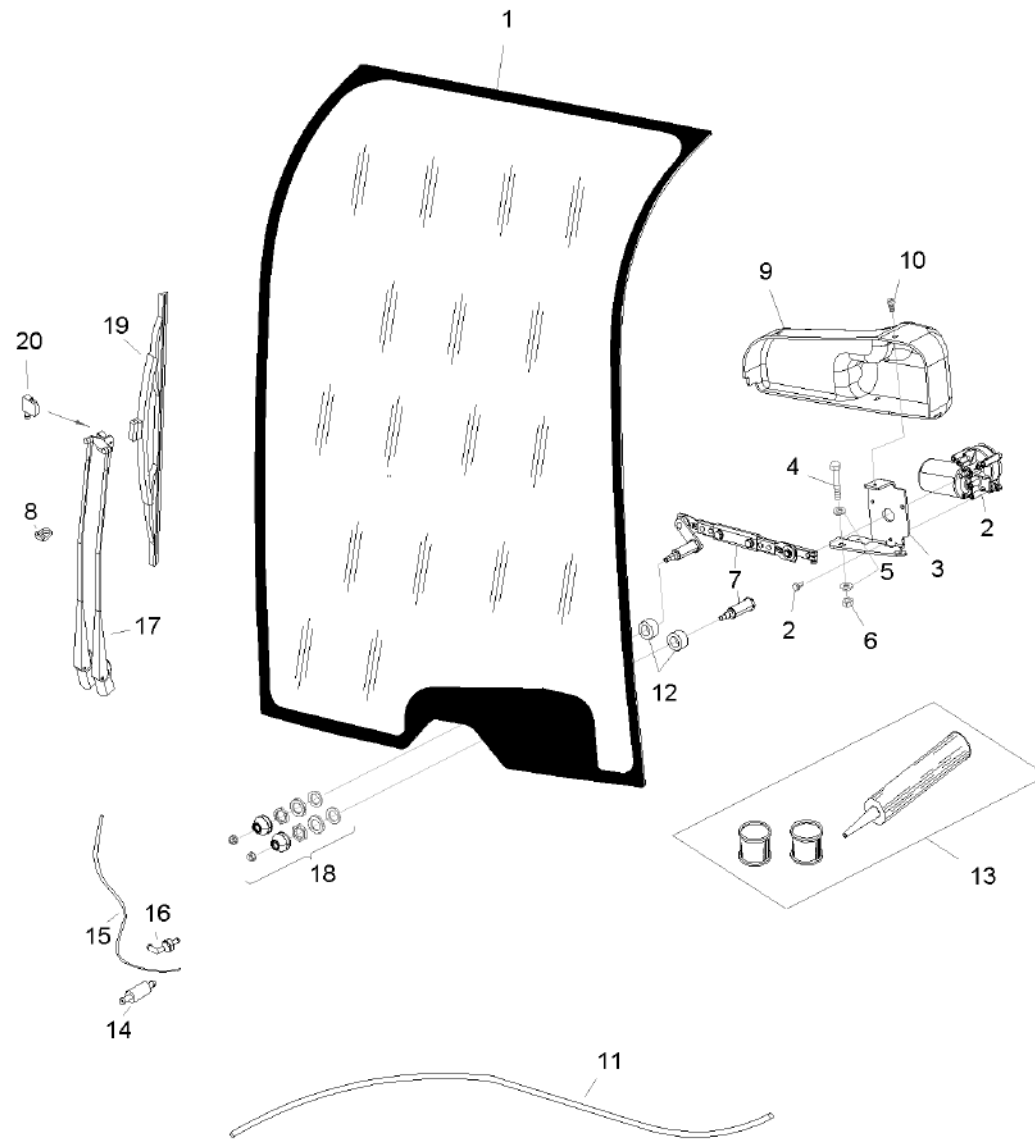
Pos	No	Bezeichnung	Désignation	Description	Information	Qty	Unit
3	1000208193	SEITENABDECKUNG	COUVERCLE DU CÔTÉ	SIDE COVER	left	1	ST
4	1000208192	SEITENABDECKUNG	COUVERCLE DU CÔTÉ	SIDE COVER	right	1	ST
5	1000085563	SENKSCHRAUBE	VIS À TÊTE NOYÉE	COUNTERSUNK SCREW		6	ST
6	1000165459	FLACHKOPFSCHRAUBE	VIS DE TÊTE PLATE	FLAT HEAD SCREW		10	ST
7	1000232120	SCHAUMSTREIFEN	BANDE EN ÉCUME	FOAM STRAP		1	ST
8	1000213569	FRISCHLUFTFILTER	FILTRE A AIR FRAIS	FRESH FILTER A AIR		1	ST
9	1000211781	RÄNDELSCHRAUBE	MOLETTE	GROOVED SCREW		1	ST
10	1000213553	LUFTAustrITTSgITTER	GRILLE DE SORTIE D'AIR	AIROUTPUT SCREEN		1	ST
11	1000085563	SENKSCHRAUBE	VIS À TÊTE NOYÉE	COUNTERSUNK SCREW		1	ST
12	1000213556	HALTEBLECH	TÔLE DE FIXATION	FASTEN PLATE		1	ST
13	1000213555	BAND	BANDE	STRIP		1	ST
14	1000200856	ROHR	TUYAU	PIPE LINE		1	ST
15	1000222601	HALTEKLAMMER	ATTACHE DE MAINTIEN	HOLDER CLAMP		2	ST
16	1000048510	FLACHKOPFSCHRAUBE	VIS DE TÊTE PLATE	FLAT HEAD SCREW		2	ST
17	1000228476	GUMMITÛLLE	BEC EN CAOUTCHOUC	RUBBER SLEEVE		1	ST
18	1000208363	DÛSE SCHEIBENWASCHANLAGE	CLAPET DU LAVE-GLACE	NOZZLE WASHER SYSTEM		1	ST
19	1000208186	HALTER	SUPPORT	BRACKET		1	ST
20	1000015405	6KT-MUTTER	ÉCROU HEXAGONAL	HEXAGON NUT		4	ST
21	1000213523	ADAPTERSTÛCK	PIÈCE D'ADAPTATEUR	ADAPTER PIECE		2	ST
22	1000015405	6KT-MUTTER	ÉCROU HEXAGONAL	HEXAGON NUT		4	ST
23	1000134338	GUMMIPUFFER	BUTOIR EN CAOUTCHOUC	RUBBER BUFFER		2	ST
24	1000213554	GUMMIPUFFER	BUTOIR EN CAOUTCHOUC	RUBBER BUFFER		2	ST
25	1000085469	ZYLINDERSCHRAUBE	VIS À TÊTE CYLINDRIQUE	CHEESE HEAD SCREW		4	ST
26	1000015432	U-SCHEIBE	DIQUE EN U	U-WASHER		8	ST
27	1000015408	6KT-MUTTER	ÉCROU HEXAGONAL	HEXAGON NUT		4	ST





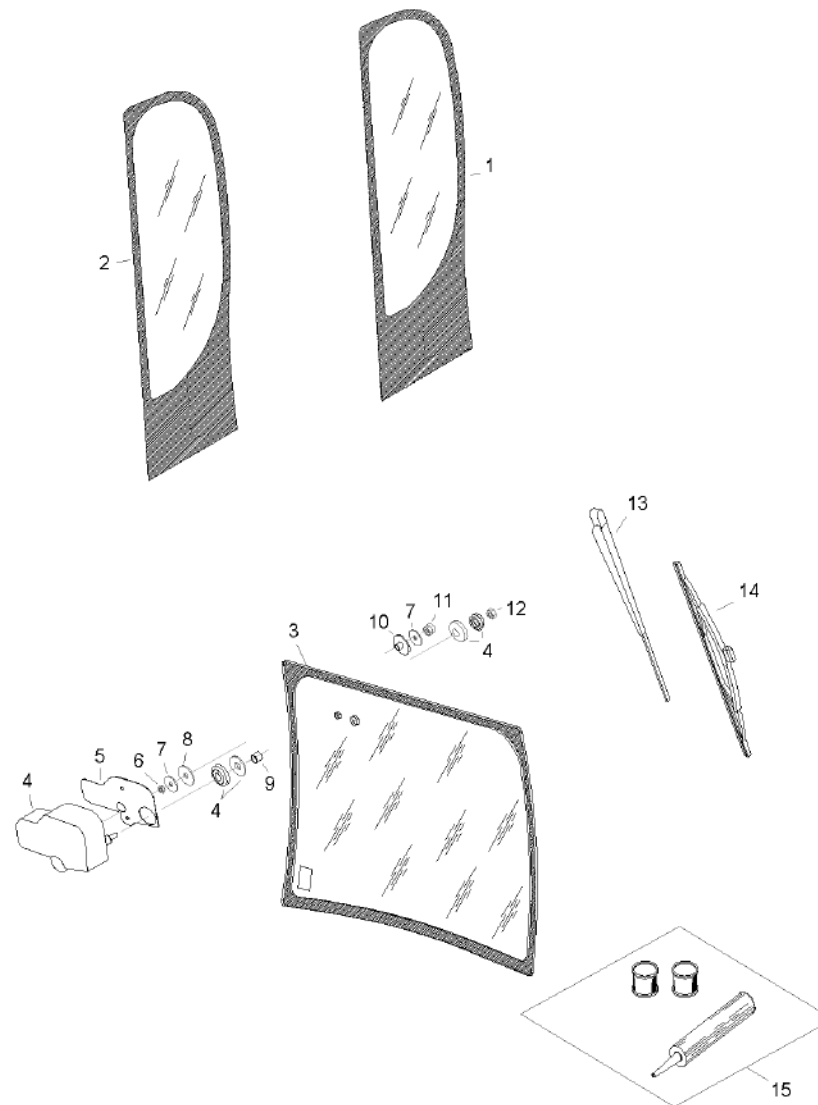
Pos	No	Bezeichnung	Désignation	Description	Information	Qty	Unit
1	1000208201	KABINENTÜR	PORTE DE CABINE	CAB DOOR	left	1	ST
2	1000208202	KABINENTÜR	PORTE DE CABINE	CAB DOOR	right	1	ST
5	1000207648	TÜRSCHIEBE	GLACE DE PORTIÈRE	DOOR WINDOW	left	1	ST
6	1000207649	TÜRSCHIEBE	GLACE DE PORTIÈRE	DOOR WINDOW	right	1	ST
7	1000066265	KUNSTSTOFFUNTERLAGE	BASE EN PLASTIQUE	SYNTHETIC TRIM		1	ST
8	1000066266	TASTER TÜRD RÜCKER	COMMANDE D'OUVERTURE	LOCK ACTUATOR		1	ST
9	1000066264	GRIFFSCHALE	POIGNÉE D'OUVERTURE	BOWL HANDLE		1	ST
10	1000203912	SCHLÜSSEL	CLÉ	KEY		2	ST
11	1000213576	TÜRFESTSTELLER	COMPAS DE PORTE	DOOR FASTENER		1	ST
12	1000124797	GUMMISCHIEBE	DISQUE EN CAOUTCHOUC	RUBBER DISC		1	ST
13	1000224066	SENKSCHRAUBE	VIS À TÊTE NOYÉE	COUNTERSUNK SCREW		3	ST
14	1000085587	6KT-MUTTER	ÉCROU HEXAGONAL	HEXAGON NUT		3	ST
15	1000202493	SCHEIBENKLEBER	ADHÉSIF DE VITRE	WINDOW PANE ADHESIVE		1	ST
16	1000093520	AUSGLEICHSCHEIBE	RONDELLES D'ÉPAISSEUR	REGULATION DISC		2	ST
17	1000208361	DICHTPROFIL	PROFIL D'ÉTANCHÉITÉ	SEALING PROFILE		1	ST
18	1000208360	DICHTPROFIL	PROFIL D'ÉTANCHÉITÉ	SEALING PROFILE		1	ST
19	1000208382	6KT-MUTTER	ÉCROU HEXAGONAL	HEXAGON NUT		1	ST
20	1000208359	KNOPFGRIF	MANETTE DE BOUTON	BUTTONHANDLE		1	ST
21	1000020553	6KT-SCHRAUBE	VIS À TÊTE HEXAGONALE	HEX SCREW		4	ST
22	1000222972	DREHFALLENSCHLOß	FERMETURE	LOCK (W/O KEYS)	left	1	ST
23	1000222715	DREHFALLENSCHLOß	FERMETURE	LOCK (W/O KEYS)	right	1	ST
24	1000013022	6KT-MUTTER	ÉCROU HEXAGONAL	HEXAGON NUT		4	ST
25	1000224074	SENKSCHRAUBE	VIS À TÊTE NOYÉE	COUNTERSUNK SCREW		4	ST
26	1000066178	VERKLEIDUNG SCHLOSS	RÉVÊTEMENT DE FERMOIR	TRIM LOCK	left	1	ST
27	1000066179	VERKLEIDUNG SCHLOSS	RÉVÊTEMENT DE FERMOIR	TRIM LOCK	right	1	ST
28	1000208206	DICHTUNGSPROFIL	PROFIL D'ÉTANCHÉITÉ	SEALING PROFILE		1	ST
29	1000068977	SPREIZNIETE	RIVET D'ÉCARTEMENT	SPREAD RIVET		1	ST
30	1000297225	LAGERBUCHSE	BAGUE DE PALIER	BEARING BUSH	³cab.No.108490	2	ST





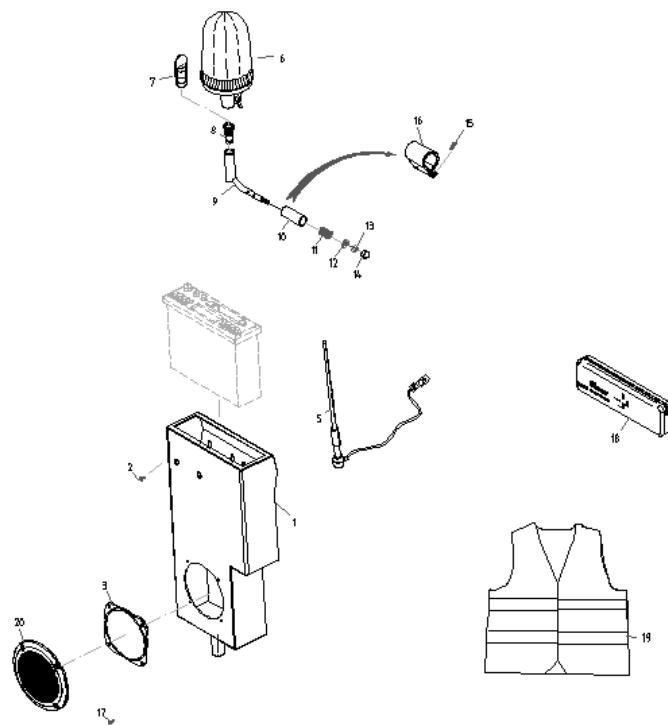
Pos	No	Bezeichnung	Désignation	Description	Information	Qty	Unit
1	1000211389	FRONTSCHIEBE	PARE-BRISE	FRONT WINDOW		1	ST
2	1000213493	WISCHERMOTOR	MOTEUR D'ESSUIE GLACES	WIPER MOTOR		1	ST
3	1000213492	HALTER	SUPPORT	BRACKET		1	ST
4	1000085318	6KT-SCHRAUBE	VIS À TÊTE HEXAGONALE	HEX SCREW		2	ST
5	1000222819	U-SCHIEBE	DIQUE EN U	U-WASHER		4	ST
6	1000013022	6KT-MUTTER	ÉCROU HEXAGONAL	HEXAGON NUT		2	ST
7	1000213578	GESTÄNGE	TIGES	LIKAGE		1	ST
8	1000213431	HALTER SCHLAUCH	SUPPORT DU TUYAU FLEXIBLE	BRACKET HOSE		3	ST
9	1000213579	ABDECKUNG WISCHERMOTOR	COUVERCLE DE MOTEUR ESSUIE GLACE	WIPER MOTOR COVER		1	ST
10	1000165459	FLACHKOPFSCHRAUBE	VIS DE TÊTE PLATE	FLAT HEAD SCREW		3	ST
11	1000222040	WASSERSCHLAUCH	TUYAU FLEXIBLE D'EAU	WATER HOSE		1	ST
12	1000085728	DISTANZHÜLSE	DOUILLE D'ÉCARTEMENT	SLEEVE		2	ST
13	1000202493	SCHEIBENKLEBER	ADHÉSIF DE VITRE	WINDOW PANE ADHESIVE		1	ST
14	1000198952	RÜCKSCHLAGVENTIL	CLAPET ANTIRETOUR	NON RETURN VALVE		1	ST
15	1000213331	WASSERSCHLAUCH	TUYAU FLEXIBLE D'EAU	WATER HOSE		1	ST
16	1000085709	WINKELSTÜCK	RACCORD ANGULAIRE	ANGLE PIECE		1	ST
17	1000213427	WISCHERARM	PORTE BALAI ESSUIE GLACE	WIPER ARM		1	ST
18	1000213428	BEFESTIGUNGSTEILE	PARTS DE FIXATION	FASTENING PARTS		1	ST
19	1000213429	WISCHERBLATT	BALAI D'ESSUIE-GLACE	WIPER BLADE		1	ST
20	1000213430	DÜSE SCHEIBENWASCHANLAGE	CLAPET DU LAVE-GLACE	NOZZLE WASHER SYSTEM		1	ST





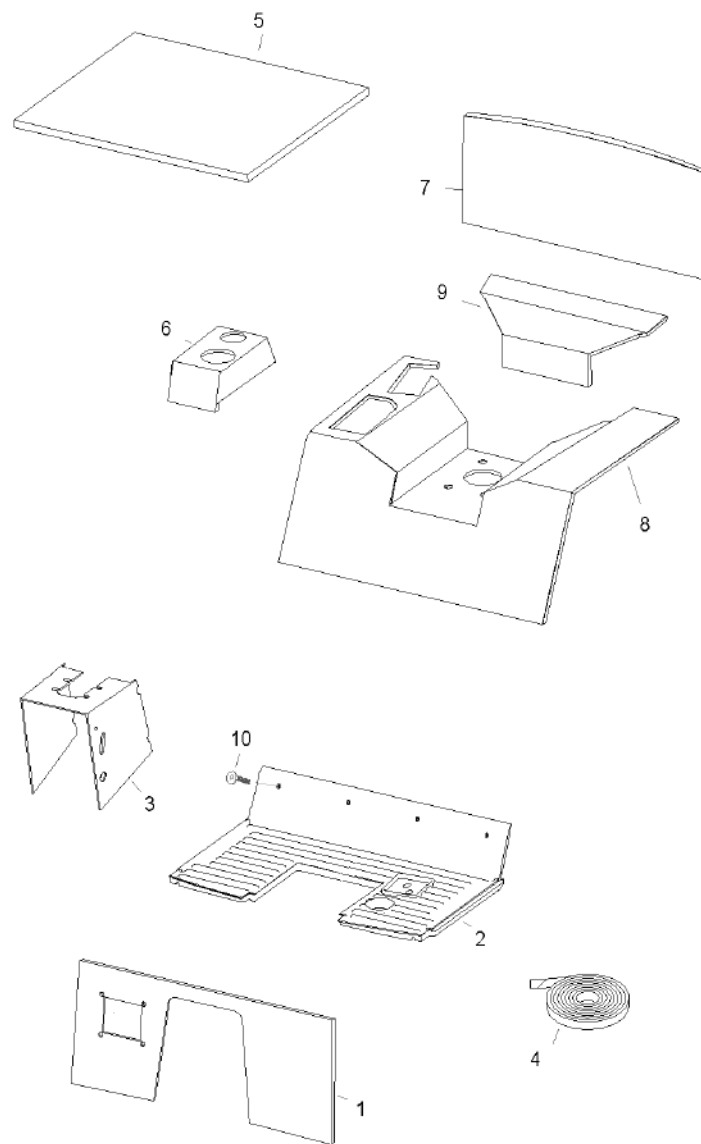
Pos	No	Bezeichnung	Désignation	Description	Information	Qty	Unit
1	1000234193	SEITENSCHIEBE	FENÊTRE LATÉRALE	SIDE WINDOW	left	1	ST
2	1000207644	SEITENSCHIEBE	FENÊTRE LATÉRALE	SIDE WINDOW	right	1	ST
3	1000249414	HECKSCHEIBE	LUNETTE	REAR WINDOW		1	ST
4	1000208370	WISCHERMOTOR	MOTEUR D'ESSUIE GLACES	WIPER MOTOR		1	ST
5	1000208371	ABDECKUNG WISCHERMOTOR	COUVERCLE DE MOTEUR ESSUIE GLACE	WIPER MOTOR COVER		1	ST
6	1000213514	6KT-MUTTER	ÉCROU HEXAGONAL	HEXAGON NUT		1	ST
7	1000124882	KAROSCHIEBE	RONDELLE	QUAD RING		2	ST
8	1000004289	GUMMISCHIEBE	DISQUE EN CAOUTCHOUC	RUBBER DISC		1	ST
9	1000208391	HÛLSE	DOUILLE EN CAOUTCHOUC	RUBBER SLEEVE		1	ST
10	1000004290	GUMMISCHIEBE	DISQUE EN CAOUTCHOUC	RUBBER DISC		1	ST
11	1000015414	6KT-MUTTER	ÉCROU HEXAGONAL	HEXAGON NUT		1	ST
12	1000013022	6KT-MUTTER	ÉCROU HEXAGONAL	HEXAGON NUT		1	ST
13	1000204972	WISCHERARM	PORTE BALAI ESSUIE GLACE	WIPER ARM		1	ST
14	1000208403	WISCHERBLATT	BALAI D'ESSUIE-GLACE	WIPER BLADE		1	ST
15	1000202493	SCHEIBENKLEBER	ADHÉSIF DE VITRE	WINDOW PANE ADHESIVE		1	ST



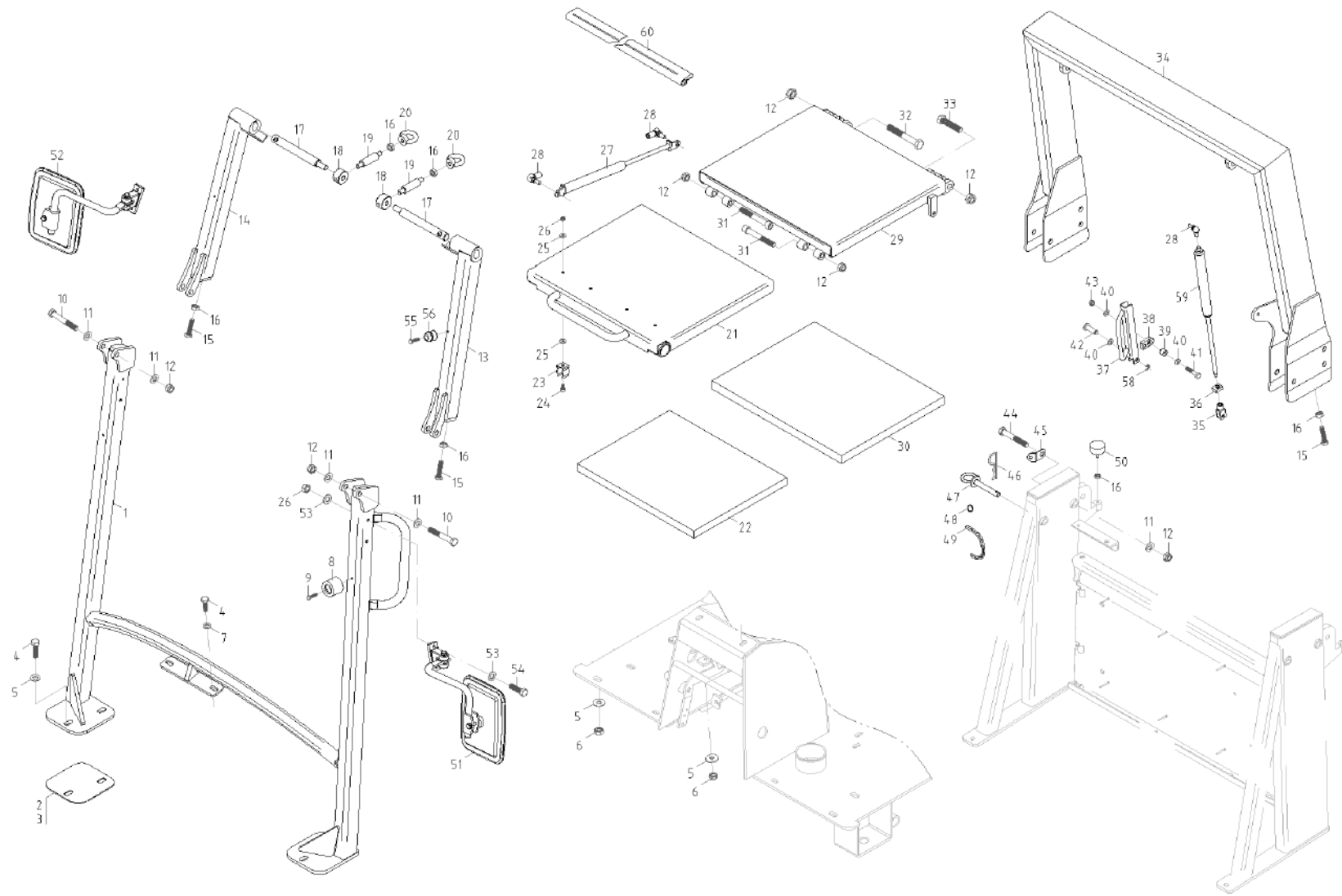


Pos	No	Bezeichnung	Désignation	Description	Information	Qty	Unit
1	1000214632	RADIOKONSOLE	CONSOLE DE LA RADIO	RADIO CONSOLE		1	ST
2	1000085563	SENKSCHRAUBE	VIS À TÊTE NOYÉE	COUNTERSUNK SCREW		2	ST
3	1000151198	LAUTSPRECHER	HAUT-PARLEUR	LOUDSPEAKER		1	ST
5	1000081776	ANTENNE	ANTENNE	ANTENNA		1	ST
6	1000201832	RUNDUMKENNLEUCHTE	GYROPHARE CARACTÉRISTIQUE	ROTATING BEACON		1	ST
7	1000069001	GUMMIABDECKUNG	COUVERCLE CAOUTCHOUC	RUBBER COVER PLATE		1	ST
8	1000102844	EINSATZ DREHLEUCHTENHALTER	DOUILLE DE L'AMPOULE	INSERT ROTATING BEACON		1	ST
9	1000068955	SOCKEL	SUPPORT PIVOTANT	TURN SOCKET		1	ST
10	1000068956	HÜLSE	BAGUE	ROTATING BEACON SLEEVE		1	ST
11	1000004298	FEDER RUNDUMKENNLEUCHTE	RESSORT DU GYROPHARE CARACTÉRISTIQUE	SHIM ROTARY BEACON		1	ST
12	1000222819	U-SCHEIBE	DIQUE EN U	U-WASHER		1	ST
13	1000013022	6KT-MUTTER	ÉCROU HEXAGONAL	HEXAGON NUT		1	ST
14	1000196922	ABDECKKAPPE	BONNET DE RECOUVREMENT	COVER CAP		1	ST
15	1000085452	ZYLINDERSCHRAUBE	VIS À TÊTE CYLINDRIQUE	CHEESE HEAD SCREW		2	ST
16	1000068954	KLEMMKONSOLE	CONSOLE	CONSOLE		1	ST
17	1000223978	LINSENBLECHSCHRAUBE	VIS NOYÉE À TÊTE BOMBÉ	OVALHEAD SCREW		4	ST
18	1000147484	KFZ-KOMBITASCHE	TROUSSE PREMIER SECOURS/TRIANGLE SIGNAL	BAG		1	ST
19	1000212002	WARNWESTE	GILET	WAISTCOAT		1	ST
20	1000158396	ABDECKUNG LAUTSPRECHER	COUVERCLE DU HAUT-PARLEUR	LOUD SPEAKER COVER		1	ST



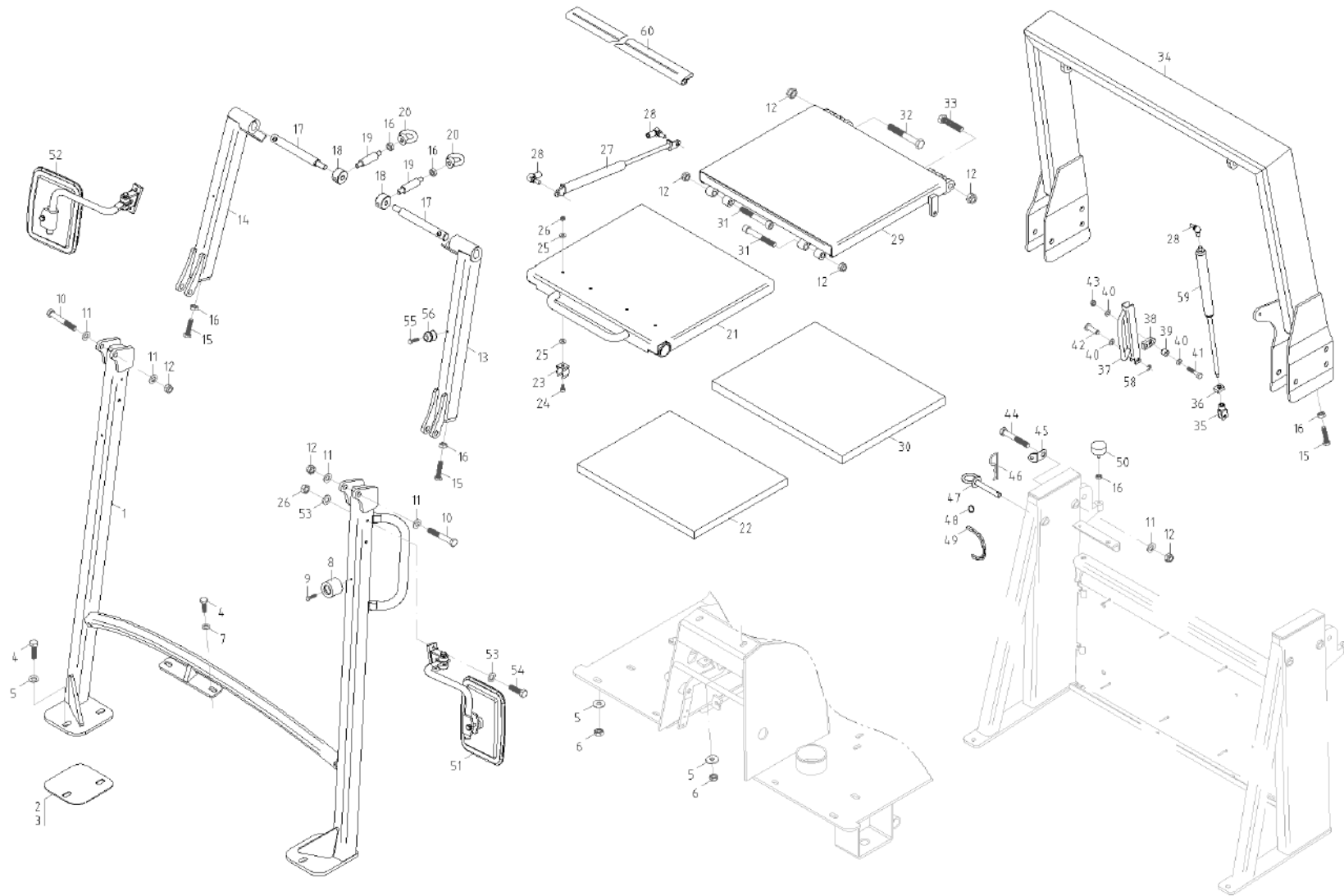


Pos	No	Bezeichnung	Désignation	Description	Information	Qty	Unit
1	1000249804	FRONTBLECHVERKLEIDUNG	RÉVÊTEMENT DE TÔLE FRONTAL	FRONT PLATE TRIM		1	ST
2	1000232084	BODENMATTE	TAPIS DE SOL	FLOOR RUBBER MAT		1	ST
3	1000208432	VERKLEIDUNG	RÉVÊTEMENT	TRIM		1	ST
4	1000213760	KLETTBAND	RUBAN-CROCHETS	BUR STRAP		1	ST
5	1000208433	KABINENVERKLEIDUNG	RÉVÊTEMENT DE CABINE	CAB TRIM		1	ST
6	1000213412	VERKLEIDUNG	RÉVÊTEMENT	TRIM		1	ST
7	1000208443	KABINENVERKLEIDUNG	RÉVÊTEMENT DE CABINE	CAB TRIM		1	ST
8	1000249805	KABINENVERKLEIDUNG	RÉVÊTEMENT DE CABINE	CAB TRIM		1	ST
9	1000208445	KABINENVERKLEIDUNG	RÉVÊTEMENT DE CABINE	CAB TRIM		1	ST
10	1000065252	TAPEZIERUNGSKLAMMER	CLIPS	INSULATING WASHER		4	ST



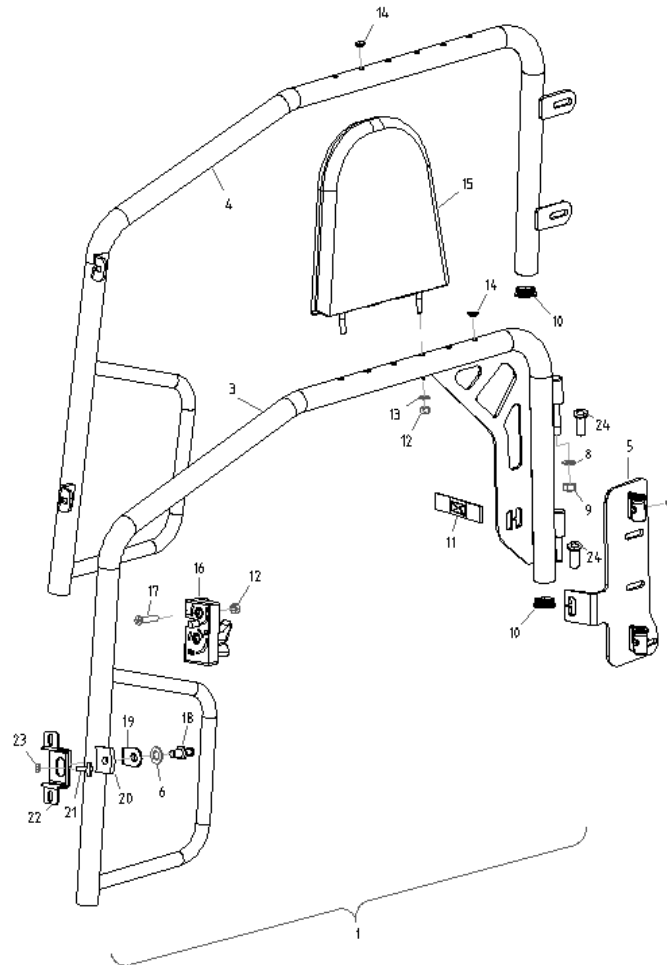
Pos	No	Bezeichnung	Désignation	Description	Information	Qty	Unit
1	1000265290	STÜTZE ROPS/FOPS	SUPPORT DE ROPS-FOPS	SUPPORT ROPS-FOPS		1	ST
2	1000264704	DISTANZPLATTE	PLAQUE D'ÉCARTEMENT	PLATE	t=1	2	ST
3	1000264705	DISTANZPLATTE	PLAQUE D'ÉCARTEMENT	PLATE	t=2	2	ST
4	1000047364	6KT-SCHRAUBE	VIS À TÊTE HEXAGONALE	HEX SCREW		6	ST
5	1000222577	U-SCHEIBE	DIQUE EN U	U-WASHER		10	ST
6	1000015408	6KT-MUTTER	ÉCROU HEXAGONAL	HEXAGON NUT		6	ST
7	1000015432	U-SCHEIBE	DIQUE EN U	U-WASHER		2	ST
8	1000228595	TÜRFESTSTELLER	COMPAS DE PORTE	DOOR FASTENER		2	ST
9	1000082237	6KT-SCHRAUBE	VIS À TÊTE HEXAGONALE	HEX SCREW		2	ST
10	1000222943	6KT-SCHRAUBE	VIS À TÊTE HEXAGONALE	HEX SCREW		2	ST
11	1000015433	U-SCHEIBE	DIQUE EN U	U-WASHER		6	ST
12	1000020127	6KT-MUTTER	ÉCROU HEXAGONAL	HEXAGON NUT		8	ST
13	1000265301	STÜTZE ROPS/FOPS	SUPPORT DE ROPS-FOPS	SUPPORT ROPS-FOPS		1	ST
14	1000265303	STÜTZE ROPS/FOPS	SUPPORT DE ROPS-FOPS	SUPPORT ROPS-FOPS		1	ST
15	1000085412	6KT-SCHRAUBE	VIS À TÊTE HEXAGONALE	HEX SCREW		4	ST
16	1000015407	6KT-MUTTER	ÉCROU HEXAGONAL	HEXAGON NUT		8	ST
17	1000254278	VERRIEGELUNGSBOLZEN	AXE DE VEROUILLAGE	LOCKING PIN		2	ST
18	1000254291	STELLRING	BAGUE DE RÉGLAGE	SET SCREW		2	ST
19	1000254293	VERRIEGELUNGSHABEL	LEVIER DE VEROUILLAGE	LOCKING LEVER		2	ST
20	1000079402	RINGMUTTER	ÉCROU ANNULAIRE	RING NUT		2	ST
21	1000265304	FOPS DACH	TOIT DE FOPS	FOPS ROOF		1	ST
22	1000255175	DÄMMMATTE FAHRERSCHUTZDACH	MOUSSE INSONORISANTE	SILENCING FOAM		1	ST
23	1000222601	HALTEKLAMMER	ATTACHE DE MAINTIEN	HOLDER CLAMP		4	ST
24	1000085455	ZYLINDERSCHRAUBE	VIS À TÊTE CYLINDRIQUE	CHEESE HEAD SCREW		4	ST
25	1000222875	U-SCHEIBE	DIQUE EN U	U-WASHER		12	ST
26	1000085588	6KT-MUTTER	ÉCROU HEXAGONAL	HEXAGON NUT		8	ST
27	1000253313	GASFEDER	RESSORT DE GAZ	GAS STRUT		1	ST
28	1000255619	WINKELGELENK	ARTICULATION ANGULAIRE	BALL AND SOCKET		3	ST
29	1000265305	FOPS DACH	TOIT DE FOPS	FOPS ROOF		1	ST
30	1000255176	DÄMMMATTE FAHRERSCHUTZDACH	MOUSSE INSONORISANTE	SILENCING FOAM		1	ST





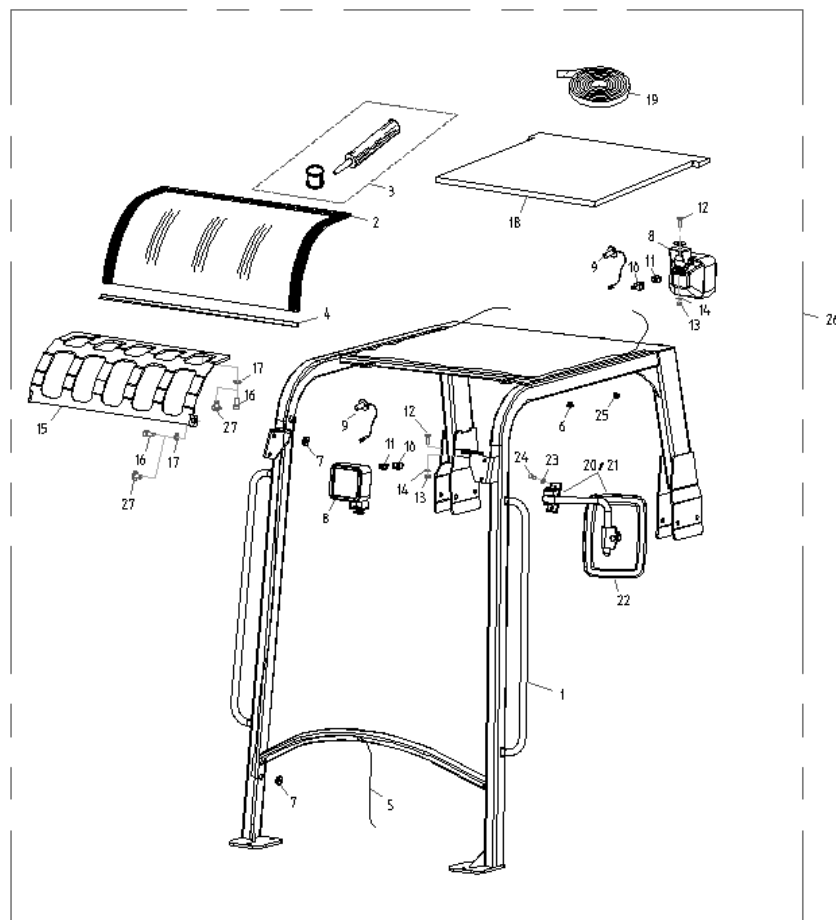
Pos	No	Bezeichnung	Désignation	Description	Information	Qty	Unit
31	1000085481	ZYLINDERSCHRAUBE	VIS À TÊTE CYLINDRIQUE	CHEESE HEAD SCREW		2	ST
32	1000047408	6KT-SCHRAUBE	VIS À TÊTE HEXAGONALE	HEX SCREW		1	ST
33	1000047403	6KT-SCHRAUBE	VIS À TÊTE HEXAGONALE	HEX SCREW		1	ST
34	1000265306	ÜBERROLLBÜGEL	ARCHET À ENVAHIR	OVERROLL BAR		1	ST
35	1000260851	VERRIEGELUNGSBLECH	TÔLE DE VERROUILLAGE	LOCKING SHEET		1	ST
36	1000050549	GABELKOPF	TÊTE DE ATTACHE RAPIDE	FORK HEAD		1	ST
37	1000265458	VERRIEGELUNGSBLECH	TÔLE DE VERROUILLAGE	LOCKING SHEET		1	ST
38	1000260849	VERRIEGELUNGSBLECH	TÔLE DE VERROUILLAGE	LOCKING SHEET		1	ST
39	1000260850	VERRIEGELUNGSBLECH	TÔLE DE VERROUILLAGE	LOCKING SHEET		1	ST
40	1000222819	U-SCHEIBE	DIQUE EN U	U-WASHER		3	ST
41	1000085392	6KT-SCHRAUBE	VIS À TÊTE HEXAGONALE	HEX SCREW		1	ST
42	1000266560	BOLZEN	AXE	PIN		1	ST
43	1000013022	6KT-MUTTER	ÉCROU HEXAGONAL	HEXAGON NUT		2	ST
44	1000047395	6KT-SCHRAUBE	VIS À TÊTE HEXAGONALE	HEX SCREW		2	ST
45	1000255208	HALTER	SUPPORT	BRACKET		2	ST
46	1000082627	FEDERSTECKER	BOUCHON	PLUG		2	ST
47	1000224692	BOLZEN	AXE	PIN		2	ST
48	1000193637	SCHLÜSSELRING	ANNEAU CLÉ	KEY RING		6	ST
49	1000082730	SICHERUNGSKETTE	CHAÎNE DE SÉCURITÉ	LOCKING CHAIN		6	ST
50	1000228565	GUMMIPUFFER	BUTOIR EN CAOUTCHOUC	RUBBER BUFFER		2	ST
51	1000004593	SPIEGEL	RÉTROVISEUR	MIRROR		1	ST
52	1000004594	SPIEGEL	RÉTROVISEUR	MIRROR		1	ST
53	1000085312	6KT-SCHRAUBE	VIS À TÊTE HEXAGONALE	HEX SCREW		4	ST
54	1000015430	SCHEIBE	RONDELLE	WASHER		8	ST
55	1000085384	6KT-SCHRAUBE	VIS À TÊTE HEXAGONALE	HEX SCREW		2	ST
56	1000228596	TÜRFESTSTELLER	COMPAS DE PORTE	DOOR FASTENER		2	ST
57	1000085312	6KT-SCHRAUBE	VIS À TÊTE HEXAGONALE	HEX SCREW		4	ST
58	1000266562	SICHERUNGSSCHEIBE	DISQUE DE SÛRETÉ	LOCK WASHER		1	ST
59	1000267251	GASFEDER	RESSORT DE GAZ	GAS STRUT		1	ST
60	1000288532	DICHTPROFIL	PROFIL D'ÉTANCHÉITÉ	SEALING PROFILE		1	ST





Pos	No	Bezeichnung	Désignation	Description	Information	Qty	Unit
1	1000253622	KABINENTÜR	PORTE DE CABINE	CAB DOOR	left	1	ST
3	1000253781	SICHERUNGSBÜGEL	ARCHET DE SÉCURITÉ	SAFETY BAR	left	1	ST
4	1000253829	SICHERUNGSBÜGEL	ARCHET DE SÉCURITÉ	SAFETY BAR	right	1	ST
5	1000253830	SCHARNIER	CHARNIÈRE DE LA PORTE	DOOR HINGE	left	1	ST
6	1000222999	U-SCHEIBE	DIQUE EN U	U-WASHER		1	ST
7	1000144397	NIPPEL	RACCORD	NIPPLE		1	ST
8	1000253786	KUNSTSTOFFSCHEIBE	DISQUE EN PLASTIQUE	SYTHETIC DISC		1	ST
9	1000015408	6KT-MUTTER	ÉCROU HEXAGONAL	HEXAGON NUT		1	ST
10	1000253794	STOPFEN	BOUCHON	PLUG		2	ST
11	1000252894	BAND	BANDE	STRIP		1	ST
12	1000013022	6KT-MUTTER	ÉCROU HEXAGONAL	HEXAGON NUT		2	ST
13	1000222819	U-SCHEIBE	DIQUE EN U	U-WASHER		2	ST
14	1000210769	STOPFEN	BOUCHON	PLUG		6	ST
15	1000253795	SCHUTZ	PROTECTION	PROTECTION		1	ST
16	1000222972	DREHFALLENSCHLOß	FERMETURE	LOCK (W/O KEYS)	left	1	ST
17	1000224074	SENKSCHRAUBE	VIS À TÊTE NOYÉE	COUNTERSUNK SCREW		2	ST
18	1000004271	SCHLIEßBOLZEN	AXE DE FERMETURE	CATCH BOLT		1	ST
19	1000075584	ABGLEITBÜGEL	SUPPORT DE CHARNIÈRE	BRACKET		1	ST
20	1000068933	GEWINDEPLATTE	PLAQUE FILETÉE	THREAD PLATE		1	ST
21	1000153159	GUMMIPUFFER	BUTOIR EN CAOUTCHOUC	RUBBER BUFFER		1	ST
22	1000252853	HALTER SCHLIESSBOLZEN	SUPPORT DU BOULON DE FERMETURE	BRACKET CATCH BOLT		1	ST
23	1000015405	6KT-MUTTER	ÉCROU HEXAGONAL	HEXAGON NUT		1	ST
24	1000297225	LAGERBUCHSE	BAGUE DE PALIER	BEARING BUSH	cab.No.109049	2	ST



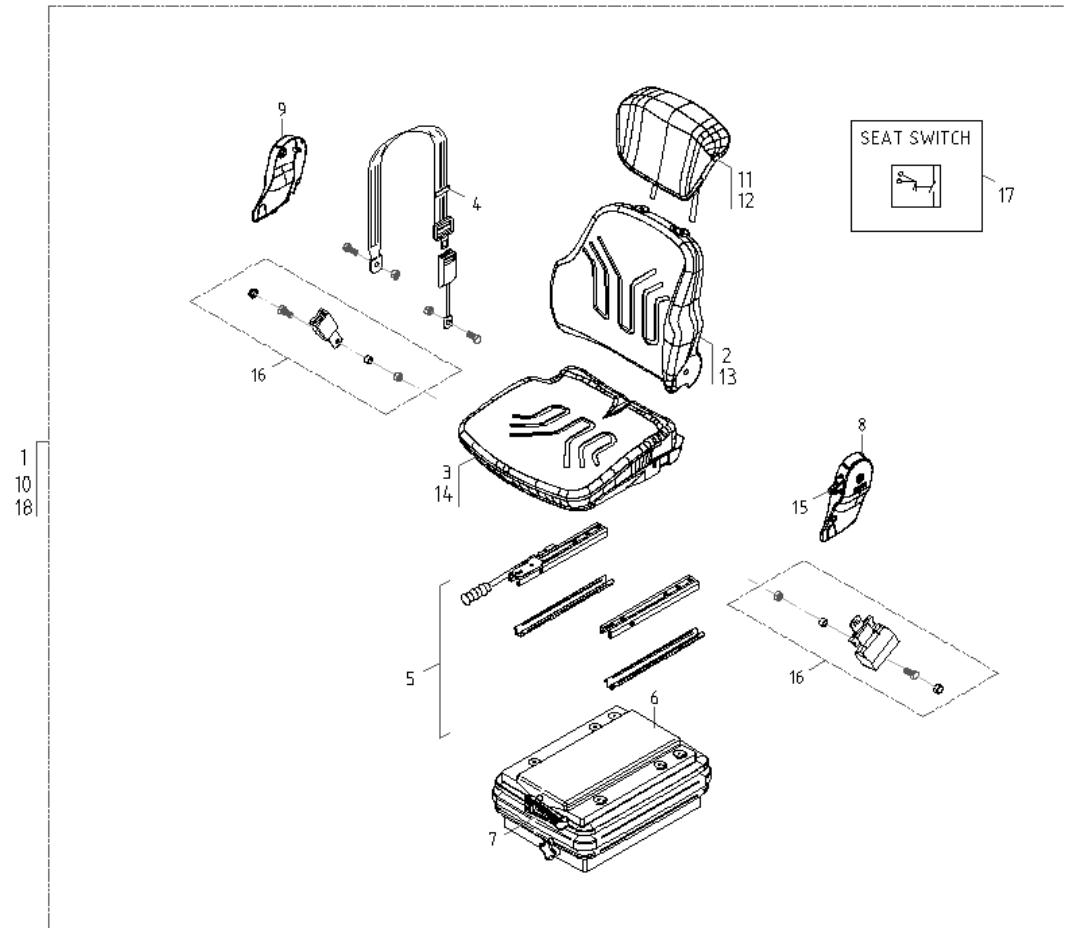


SCHUTZDACH
TOIT DE PROTECTION
PROTECTING ROOF

canopy LK153

Pos	No	Bezeichnung	Désignation	Description	Information	Qty	Unit
1	1000253831	SCHUTZDACH	TOIT DE PROTECTION	PROTECTING ROOF		1	ST
2	1000246401	DACHSCHEIBE	GLACE DE TOIT	ROOF GLASS		1	ST
3	1000202493	SCHEIBENKLEBER	ADHÉSIF DE VITRE	WINDOW PANE ADHESIVE		1	ST
4	1000253832	LEISTE	LISTEAU	STRAP		1	ST
5	1000256232	KABELBAUM DACH	FAISCEAU ÉLECTRIQUE DU TOIT	WIRING HARNESS ROOF		1	ST
6	1000228465	GUMMISTOPFEN	BOUCHON EN CAOUTCHOUC	RUBBER PLUG		3	ST
7	1000228475	GUMMISTOPFEN	BOUCHON EN CAOUTCHOUC	RUBBER PLUG		5	ST
8	1000139700	ARBEITSSCHEINWERFER	PHARE DE TRAVAIL	WORKING LIGHT		4	ST
9	1000015293	GLÜHLAMPE	AMPOULE	BULB		1	ST
10	1000208050	GUMMIKAPPE	BONNET EN CAOUTCHOUC	RUBBER CAP		1	ST
11	1000019955	STECKHÜSENGEHÄUSE	PRISE DE CONNEXION	PLUG SLEEVE HOUSING		1	ST
12	1000015342	6KT-SCHRAUBE	VIS À TÊTE HEXAGONALE	HEX SCREW		2	ST
13	1000013022	6KT-MUTTER	ÉCROU HEXAGONAL	HEXAGON NUT		2	ST
14	1000222819	U-SCHEIBE	DIQUE EN U	U-WASHER		2	ST
15	1000253833	FOPS-SCHUTZGITTER	GRILLE DE PROTECTION DE FOPS	FOPS SCREEN		1	ST
16	1000015354	ZYLINDERSCHRAUBE	VIS À TÊTE CYLINDRIQUE	CHEESE HEAD SCREW	←Cab.No:117163	4	ST
17	1000015432	U-SCHEIBE	DIQUE EN U	U-WASHER	←Cab.No:117163	4	ST
18	1000253834	DÄMMMATTE FAHRERSCHUTZDACH	MOUSSE INSONORISANTE	SILENCING FOAM		1	ST
19	1000253766	KLETTBAND	RUBAN-CROCHETS	BUR STRAP		1	ST
20	1000004594	SPIEGEL	RÉTROVISEUR	MIRROR	right	1	ST
21	1000004593	SPIEGEL	RÉTROVISEUR	MIRROR	left	1	ST
22	1000069000	SPIEGEL	RÉTROVISEUR	MIRROR		2	ST
23	1000015430	SCHEIBE	RONDELLE	WASHER		1	ST
24	1000085384	6KT-SCHRAUBE	VIS À TÊTE HEXAGONALE	HEX SCREW		1	ST
25	1000228465	GUMMISTOPFEN	BOUCHON EN CAOUTCHOUC	RUBBER PLUG		2	ST
26	1000247400	SCHUTZDACH	TOIT DE PROTECTION	PROTECTING ROOF		1	ST
27	1000306453	FLACHRUNDSCHRAUBE	VIS DE TÊTE PLATE	FLAT HEAD SCREW	→Cab.No:117164	4	ST

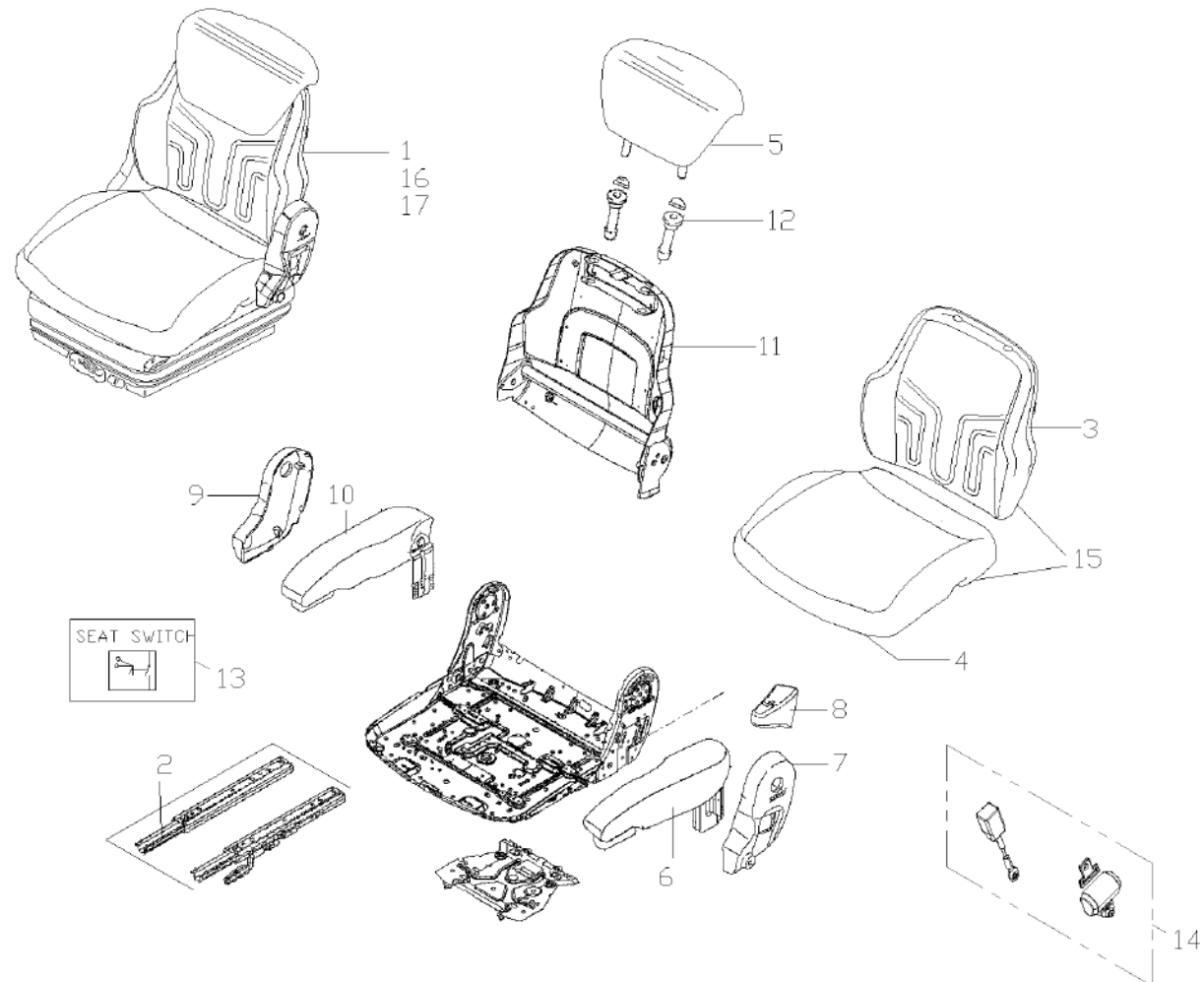




SITZ MSG 83/721
 SIÈGE MSG 83/721
 SEAT MSG 83/721

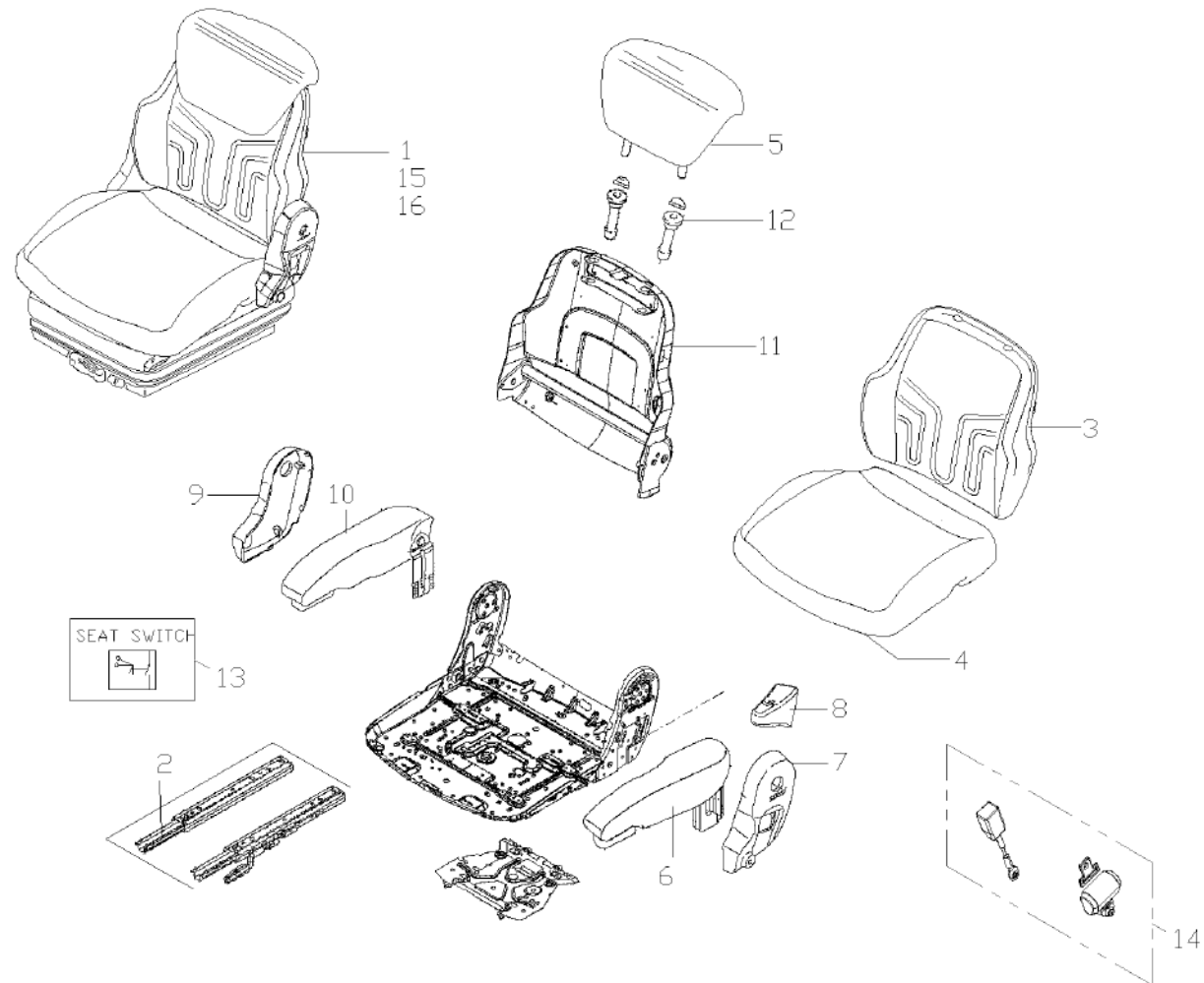
Pos	No	Bezeichnung	Désignation	Description	Information	Qty	Unit
1	1000213649	FAHRERSITZ	SIÈGE CONDUCTEUR	DRIVERS SEAT	Leder/leather	1	ST
2	1000215095	SITZPOLSTER	ASSISE	SEAT UPHOLSTERY	Leder/leather	1	ST
3	1000089496	SITZPOLSTER	BOURRELET	SEAT UPHOLSTERY	Leder/leather	1	ST
4	1000035619	GURT	CEINTURE	BELT		1	ST
5	1000215096	VERSTELLSCHIENE	RAIL À DÉPLACER	DISPLACEMENT RAIL		1	ST
6	1000197246	FEDERUNG	SUSPENSION	SPRING ASSY		1	ST
7	1000108194	KNEBEL	GARROT KPL.	HANDLE KPL.		1	ST
8	1000084953	ABDECKUNG	CAPOT	COVER		1	ST
9	1000147170	ABDECKUNG	CAPOT	COVER		1	ST
10	1000306927	SITZ MSG 83/721	SIÈGE MSG 83/721	SEAT MSG 83/721	Stoff/tissue	1	ST
11	1000085219	KOPFSTÜTZE	SUPPORT DE TÊTE	HEADREST	Leder/leather	1	ST
12	1000214138	KOPFSTÜTZE	SUPPORT DE TÊTE	HEADREST	Stoff/tissue	1	ST
13	1000088411	RÜCKENPOLSTER	DOSSIER DU SIÈGE	BACK CUSHION	Stoff/tissue	1	ST
14	1000084945	SITZPOLSTER	BOURRELET	SEAT UPHOLSTERY	Stoff/tissue	1	ST
15	1000184830	GRIFF	MANETTE	HANDLE		1	ST
16	1000021736	BECKENGURT	CEINTURE DE BASSIN	LAP BELT		1	ST
17	1000269929	SITZSCHALTER	POSER LE COMMUTATEUR	SEAT SWITCH		1	ST
18	1000249390	FAHRERSITZ	SIÈGE CONDUCTEUR	DRIVERS SEAT	with contact switch	1	ST





SITZ S721 SIÈGE S721 SEAT S721							S721 with heating	
Pos	No	Bezeichnung	Désignation	Description	Information	Qty	Unit	
1	1000306930	SITZ MSG MSG 93/721	SIÈGE MSG MSG 93/721	SEAT MSG MSG 93/721	Stoff/tissue	1	ST	
2	1000215096	VERSTELLSCHIENE	RAIL À DÉPLACER	DISPLACEMENT RAIL		1	ST	
3	1000308515	POLSTER	DOSSIER	CUSHION	Stoff/tissue	1	ST	
4	1000308517	SITZPOLSTER	BOURRELET	SEAT UPHOLSTERY	Stoff/tissue	1	ST	
5	1000324275	SITZ-RÜCKENVERLÄNGERUNG -MSG S721	REMOUSTRAGE DE SIÈGE (CUIR)	SEAT UPHOLSTERY (LEATHER)	Stoff/tissue	1	ST	
6	1000324276	ARMLEHNE	ACCOUDOIR	ARM REST		1	ST	
7	1000084953	ABDECKUNG	CAPOT	COVER		1	ST	
8	1000184830	GRIFF	MANETTE	HANDLE		1	ST	
9	1000147170	ABDECKUNG	CAPOT	COVER		1	ST	
10	1000262491	ARMLEHNE	ACCOUDOIR	ARM REST		1	ST	
11	1000324278	RÜCKENTEIL	PART DORSALE	BACK PART		1	ST	
12	1000073554	FÜHRUNGSHÜLSE	DOUILLE DE GUIDAGE	GUIDE SLEEVE		2	ST	
13	1000324318	SITZSCHALTER	POSER LE COMMUTATEUR	SEAT SWITCH		1	ST	
14	1000086928	GURT	CEINTURE	BELT		1	ST	
15	1000312685	SITZPOLSTER	BOURRELET	SEAT UPHOLSTERY	Set with heating	1	ST	
16	1000306927	SITZ MSG 83/721	SIÈGE MSG 83/721	SEAT MSG 83/721	Stoff/tissue	1	ST	
17	1000306941	SITZ MSG MSG 93/721	SIÈGE MSG MSG 93/721	SEAT MSG MSG 93/721	Stoff/tissue/air suspension/heating	1	ST	



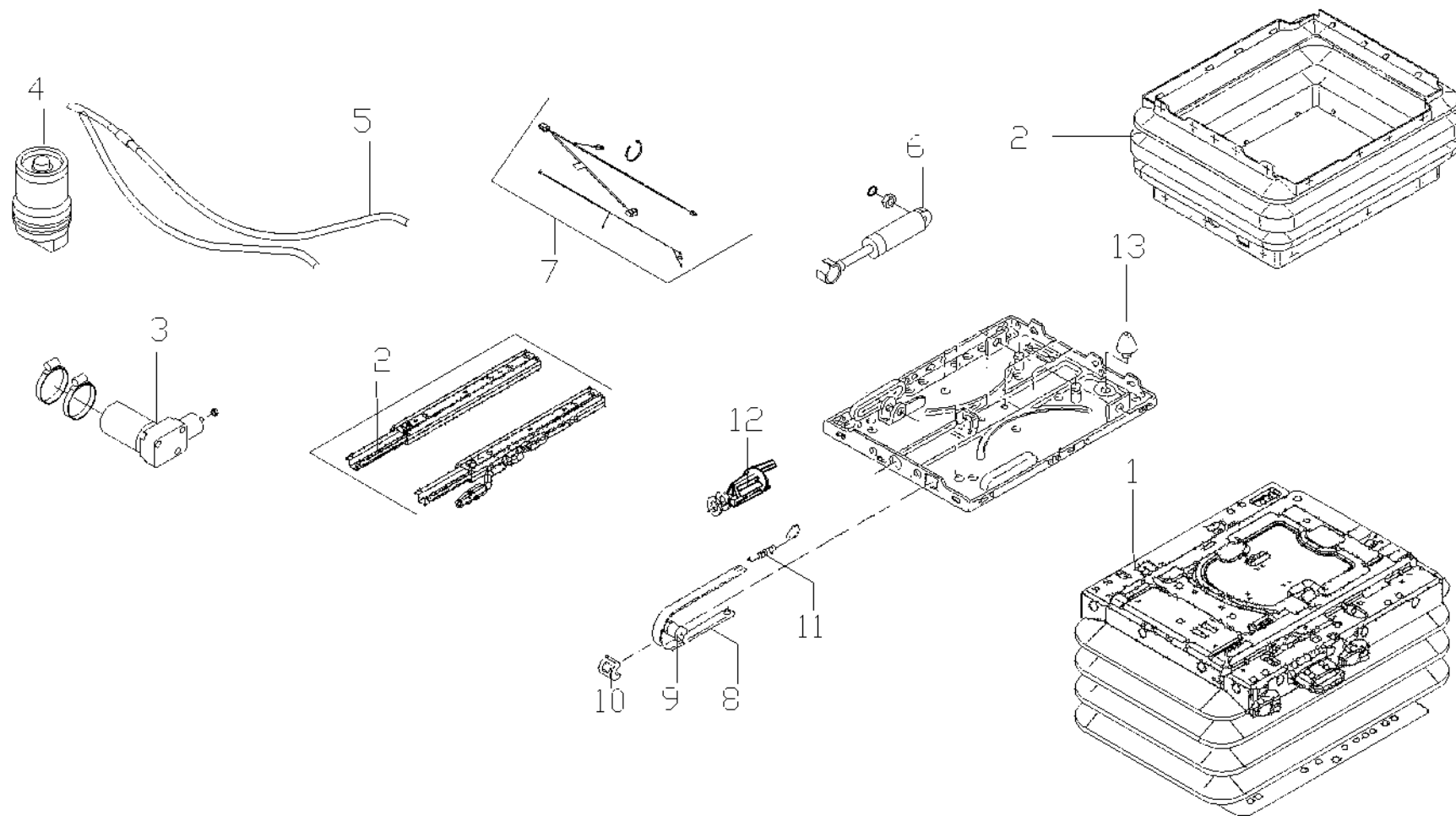


SITZ S721
SIÈGE S721
SEAT S721

Serial Nr.:3024720

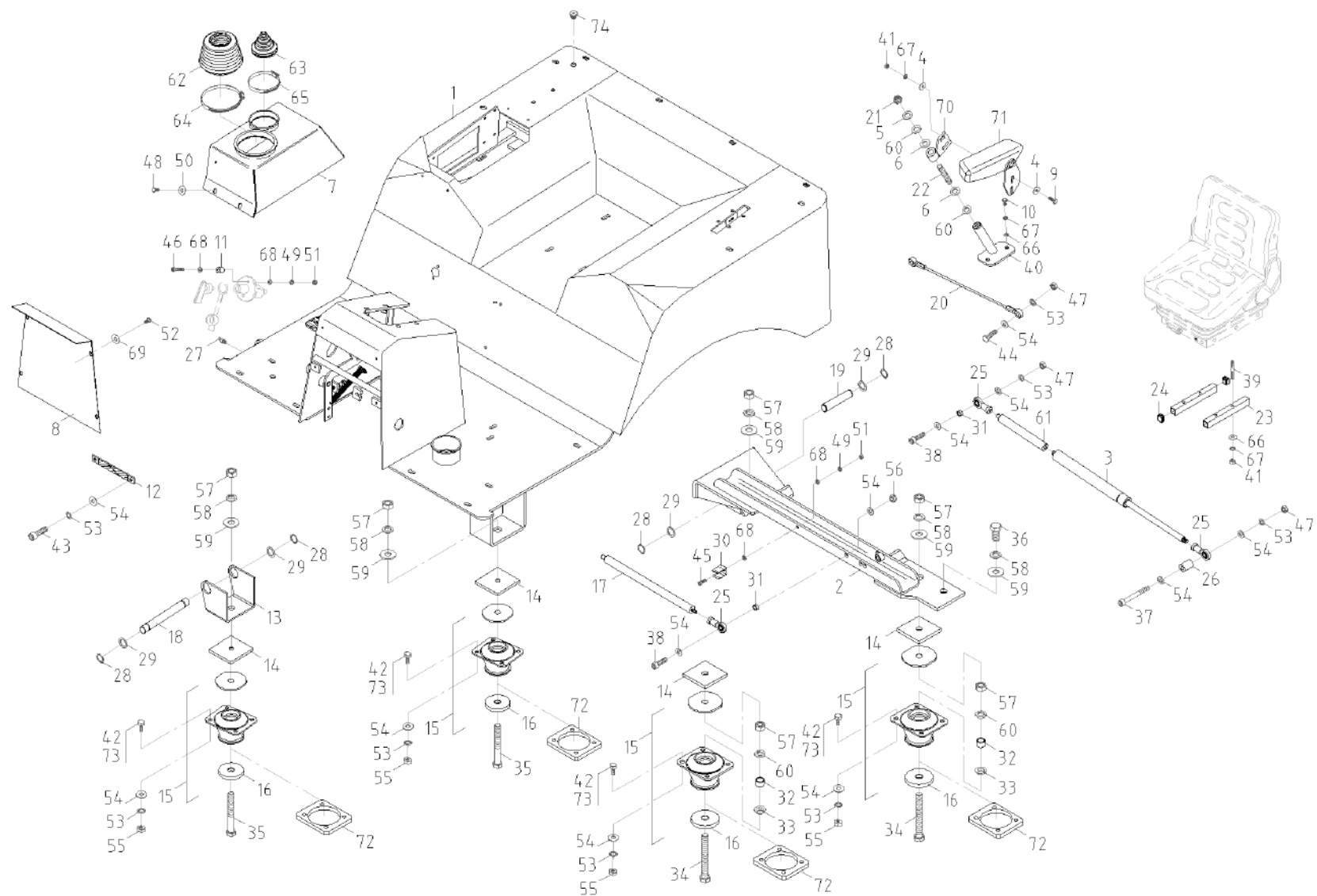
Pos	No	Bezeichnung	Désignation	Description	Information	Qty	Unit
1	1000306926	SITZ MSG 83/721	SIÈGE MSG 83/721	SEAT MSG 83/721	Leder/leather	1	ST
2	1000215096	VERSTELLSCHIENE	RAIL À DÉPLACER	DISPLACEMENT RAIL		1	ST
3	1000215095	SITZPOLSTER	ASSISE	SEAT UPHOLSTERY	Leder/leather	1	ST
4	1000089496	SITZPOLSTER	BOURRELET	SEAT UPHOLSTERY	Leder/leather	1	ST
5	1000214137	KOPFSTÜTZE	SUPPORT DE TÊTE	HEADREST	Leder/leather	1	ST
6	1000324276	ARMLEHNE	ACCOUDOIR	ARM REST		1	ST
7	1000084953	ABDECKUNG	CAPOT	COVER		1	ST
8	1000184830	GRIFF	MANETTE	HANDLE		1	ST
9	1000147170	ABDECKUNG	CAPOT	COVER		1	ST
10	1000262491	ARMLEHNE	ACCOUDOIR	ARM REST		1	ST
11	1000324278	RÜCKENTEIL	PART DORSALE	BACK PART		1	ST
12	1000073554	FÜHRUNGSHÜLSE	DOUILLE DE GUIDAGE	GUIDE SLEEVE		2	ST
13	1000324318	SITZSCHALTER	POSER LE COMMUTATEUR	SEAT SWITCH		1	ST
14	1000086928	GURT	CEINTURE	BELT		1	ST
15	1000306928	SITZ MSG MSG 93/721	SIÈGE MSG MSG 93/721	SEAT MSG MSG 93/721	Leder/leather/air suspension	1	ST
16	1000306929	FAHRERSITZ	SIÈGE CONDUCTEUR	DRIVERS SEAT	Leather/heating/air suspension	1	ST





Pos	No	Bezeichnung	Désignation	Description	Information	Qty	Unit
1	1000324274	FEDERUNG	SUSPENSION	SPRING ASSY		1	ST
2	1000324272	FALTENBALG	SOUFFLET	BELLOW		1	ST
3	1000324215	KOMPRESSOR	COMPRESSEUR	COMPRESSOR		1	ST
4	1000324263	FEDERUNG	SUSPENSION	SPRING ASSY		1	ST
5	1000324264	LUFTANSAUGSCHLAUCH	DURITE D'ADMISSION D'AIR	AIR SUCTION HOSE		1	ST
6	1000313318	STOSSDÄMPFER	AMORTISSEUR	SHOCK ABSORBER		1	ST
7	1000324265	KABEL	CÂBLE	CABLE		1	ST
8	1000324266	ANZEIGEBAND MSG93	ANNONCE	ANNOUNCEMENT		1	ST
9	1000088393	ROLLE	ROULEAU	ROLLER		1	ST
10	1000088160	FÜHRUNG	GUIDAGE	GUIDE		1	ST
11	1000030818	FEDER	RESSORT	SPRING		1	ST
12	1000324267	LUFTVENTIL	SOUPAPE D'AIR	AIR VALVE		1	ST
13	1000313708	PUFFER	BUTOIR	BUFFER		2	ST

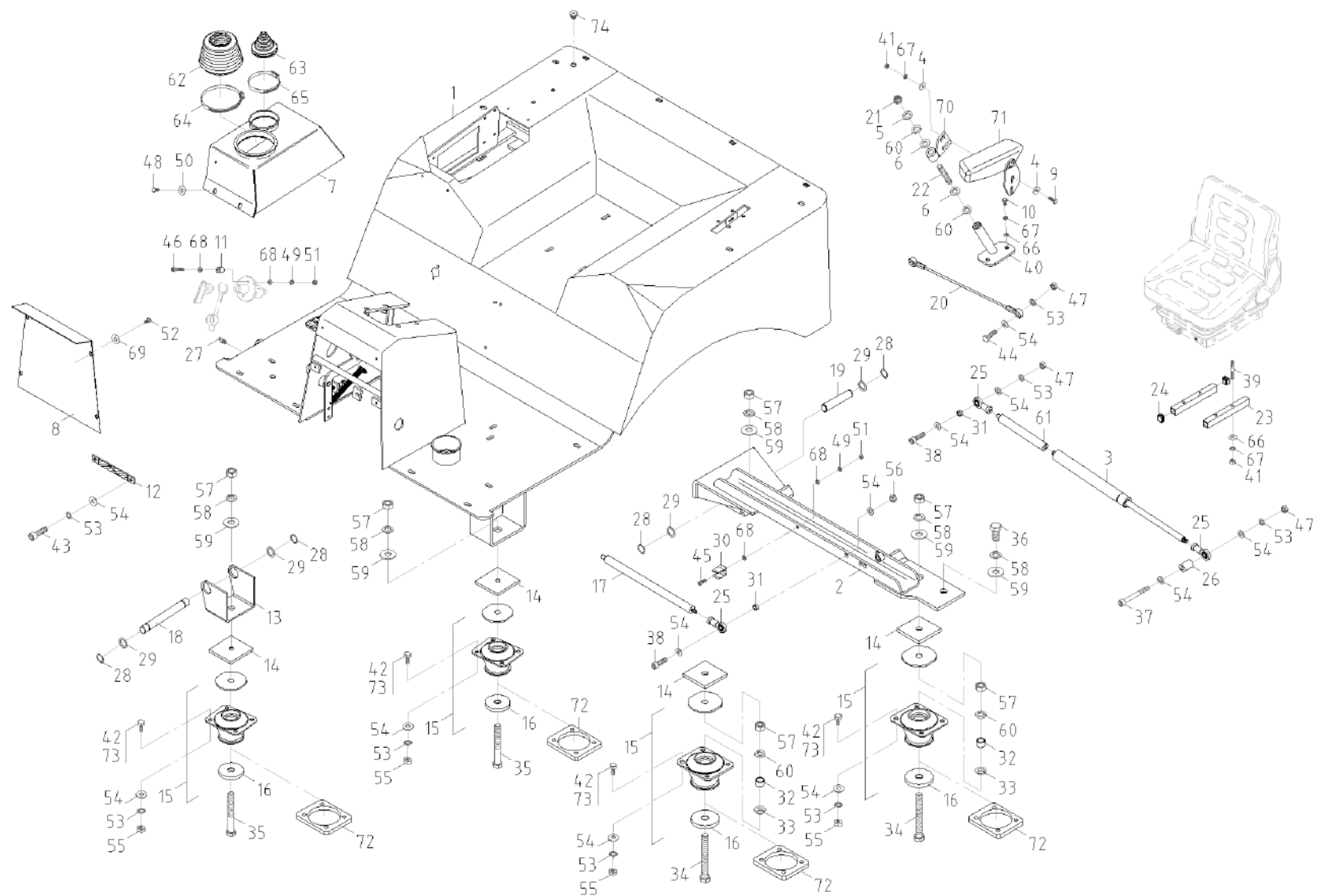




TRITTPLATTE
PLAQUE DE PAS
STEP PLATE

Pos	No	Bezeichnung	Désignation	Description	Information	Qty	Unit
1	1000255421	TRITTPLATTE	PLAQUE DE PAS	STEP PLATE		1	ST
2	1000213042	TRAVERSE	TRAVERSE	TRAVERSE		1	ST
3	1000224190	GASFEDER	RESSORT DE GAZ	GAS STRUT		1	ST
4	1000222552	U-SCHEIBE	DIQUE EN U	U-WASHER		4	ST
5	1000049423	FEDERSCHEIBE	RONDELLE ARRÊTOIR	SPRING RING		1	ST
6	1000222877	U-SCHEIBE	DIQUE EN U	U-WASHER		2	ST
7	1000288909	KONSOLE STEUERHEBEL	CONSOLE DU LEVIER DE COMMANDE	CONSOLE SHIFT LEVER		1	ST
8	1000208176	ABDECKBLECH	COUVERCLE	COVER		1	ST
9	1000015343	6KT-SCHRAUBE	VIS À TÊTE HEXAGONALE	HEX SCREW		2	ST
10	1000019136	6KT-SCHRAUBE	VIS À TÊTE HEXAGONALE	HEX SCREW		2	ST
11	1000224193	DISTANZHÜLSE	DOUILLE D'ÉCARTEMENT	SLEEVE		2	ST
12	1000198967	MASSEKABEL	CÂBLE DE MASSE	EARTH CABLE		1	ST
13	1000212651	KIPPKONSOLE	CONSOLE BASCULANTE	TILT CONSOLE		1	ST
14	1000204927	DISTANZPLATTE	PLAQUE D'ÉCARTEMENT	PLATE		4	ST
15	1000228608	GUMMIPUFFER	BUTOIR EN CAOUTCHOUC	RUBBER BUFFER		4	ST
16	1000223014	U-SCHEIBE	DIQUE EN U	U-WASHER		4	ST
17	1000207741	SICHERUNGSSTANGE	TIGE DE BLOCAGE	ROD		1	ST
18	1000224704	BOLZEN	AXE	PIN		1	ST
19	1000224701	BOLZEN	AXE	PIN		1	ST
20	1000222728	HALTESEIL	CÂBLE DE RETENUE	FASTEN ROPE		1	ST
21	1000020788	6KT-MUTTER	ÉCROU HEXAGONAL	HEXAGON NUT		1	ST
22	1000223689	STIFTSCHRAUBE	GOUJON	STUD		1	ST
23	1000200684	SITZSCHIENE	RAIL DE SIÈGE	RAIL		2	ST
24	1000192898	STOPFEN	BOUCHON	PLUG		4	ST
25	1000222688	GELENKKOPF	TÊTE ARTICULÉE	PIVOT HEAD		3	ST
26	1000222463	DISTANZHÜLSE	DOUILLE D'ÉCARTEMENT	SLEEVE		1	ST
27	1000222726	SCHMIERNIPPEL	GRAISSEUR	GREASE NIPPLE		2	ST
28	1000019253	SICHERUNGSRING	CIRCLIPS	LOCK RING		4	ST
29	1000095351	PASSSCHEIBE	DISQUE D'AJUSTAGE	FITTING DISC		4	ST
30	1000222601	HALTEKLAMMER	ATTACHE DE MAINTIEN	HOLDER CLAMP		1	ST

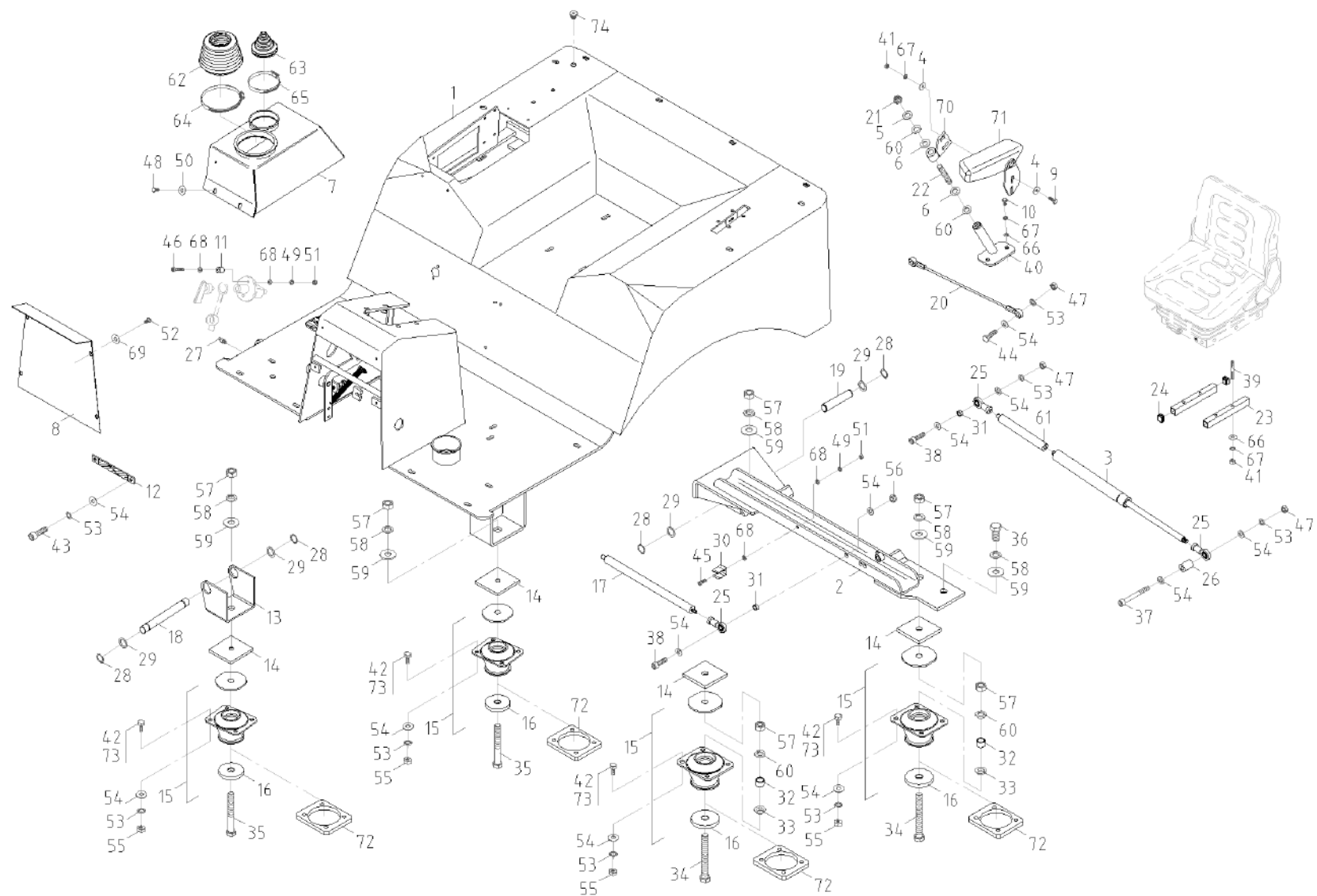




TRITTPLATTE
PLAQUE DE PAS
STEP PLATE

Pos	No	Bezeichnung	Désignation	Description	Information	Qty	Unit
31	1000224183	DISTANZHÜLSE	DOUILLE D'ÉCARTEMENT	SLEEVE		2	ST
32	1000209853	BUCHSE	BAGUE	BUSHING		2	ST
33	1000222821	LIMESRING	ANNEAU DE LIMES	LIMES RING		2	ST
34	1000222880	6KT-SCHRAUBE	VIS À TÊTE HEXAGONALE	HEX SCREW		2	ST
35	1000047303	6KT-SCHRAUBE	VIS À TÊTE HEXAGONALE	HEX SCREW		2	ST
36	1000047711	6KT-SCHRAUBE	VIS À TÊTE HEXAGONALE	HEX SCREW		1	ST
37	1000013015	ZYLINDERSCHRAUBE	VIS À TÊTE CYLINDRIQUE	CHEESE HEAD SCREW		1	ST
38	1000082242	ZYLINDERSCHRAUBE	VIS À TÊTE CYLINDRIQUE	CHEESE HEAD SCREW		2	ST
39	1000048892	STIFTSCHRAUBE	GOUJON	STUD		4	ST
40	1000290025	HALTER	SUPPORT	BRACKET		1	ST
41	1000015406	6KT-MUTTER	ÉCROU HEXAGONAL	HEXAGON NUT		7	ST
42	1000015345	6KT-SCHRAUBE	VIS À TÊTE HEXAGONALE	HEX SCREW	l=25mm	16	ST
43	1000085468	ZYLINDERSCHRAUBE	VIS À TÊTE CYLINDRIQUE	CHEESE HEAD SCREW		2	ST
44	1000015346	6KT-SCHRAUBE	VIS À TÊTE HEXAGONALE	HEX SCREW		2	ST
45	1000085455	ZYLINDERSCHRAUBE	VIS À TÊTE CYLINDRIQUE	CHEESE HEAD SCREW		1	ST
46	1000015366	6KT-SCHRAUBE	VIS À TÊTE HEXAGONALE	HEX SCREW		2	ST
47	1000015407	6KT-MUTTER	ÉCROU HEXAGONAL	HEXAGON NUT		3	ST
48	1000082237	6KT-SCHRAUBE	VIS À TÊTE HEXAGONALE	HEX SCREW		4	ST
49	1000015444	FEDERRING	RONDELLE ARRÊTOIR	SPRING WASHER		2	ST
50	1000222992	U-SCHEIBE	DIQUE EN U	U-WASHER		4	ST
51	1000015405	6KT-MUTTER	ÉCROU HEXAGONAL	HEXAGON NUT		3	ST
52	1000222686	FLACHRUNDSCHRAUBE	VIS DE TÊTE PLATE	FLAT HEAD SCREW		4	ST
53	1000022016	FEDERRING	RONDELLE ARRÊTOIR	SPRING WASHER		20	ST
54	1000015432	U-SCHEIBE	DIQUE EN U	U-WASHER		24	ST
55	1000015407	6KT-MUTTER	ÉCROU HEXAGONAL	HEXAGON NUT		16	ST
56	1000015408	6KT-MUTTER	ÉCROU HEXAGONAL	HEXAGON NUT		1	ST
57	1000085583	6KT-MUTTER	ÉCROU HEXAGONAL	HEXAGON NUT		6	ST
58	1000082633	FEDERRING	RONDELLE ARRÊTOIR	SPRING WASHER		5	ST
59	1000222867	U-SCHEIBE	DIQUE EN U	U-WASHER		5	ST
60	1000085605	U-SCHEIBE	DIQUE EN U	U-WASHER		6	ST





TRITTPLATTE
PLAQUE DE PAS
STEP PLATE

Pos	No	Bezeichnung	Désignation	Description	Information	Qty	Unit
61	1000207986	VERLÄNGERUNG	EXTENSION	EXTENSION		1	ST
62	1000228581	FALTENBALG	SOUFFLET	BELLOW		1	ST
63	1000228634	FALTENBALG	SOUFFLET	BELLOW		1	ST
64	1000223552	SCHLAUCHSCHELLE	BRIDE DE FIXATION FLEXIBLE	HOSE CLAMP		1	ST
65	1000223548	SCHLAUCHSCHELLE	BRIDE DE FIXATION FLEXIBLE	HOSE CLAMP		1	ST
66	1000222819	U-SCHEIBE	DIQUE EN U	U-WASHER		7	ST
67	1000082617	FEDERRING	RONDELLE ARRÊTOIR	SPRING WASHER		6	ST
68	1000015430	SCHEIBE	RONDELLE	WASHER		6	ST
69	1000222875	U-SCHEIBE	DIQUE EN U	U-WASHER		4	ST
70	1000206198	HALTERUNG ARMAUFLAGE	FIXATION	BRACKET		1	ST
71	1000084974	ARMLEHNE	ACCOUDOIR	ARM REST		1	ST
72	1000207326	DISTANZPLATTE	PLAQUE D'ÉCARTEMENT	PLATE		4	ST
73	1000015346	6KT-SCHRAUBE	VIS À TÊTE HEXAGONALE	HEX SCREW	l=35mm for Pos. 72	16	ST
74	1000213288	STOPFEN	BOUCHON	PLUG		1	ST

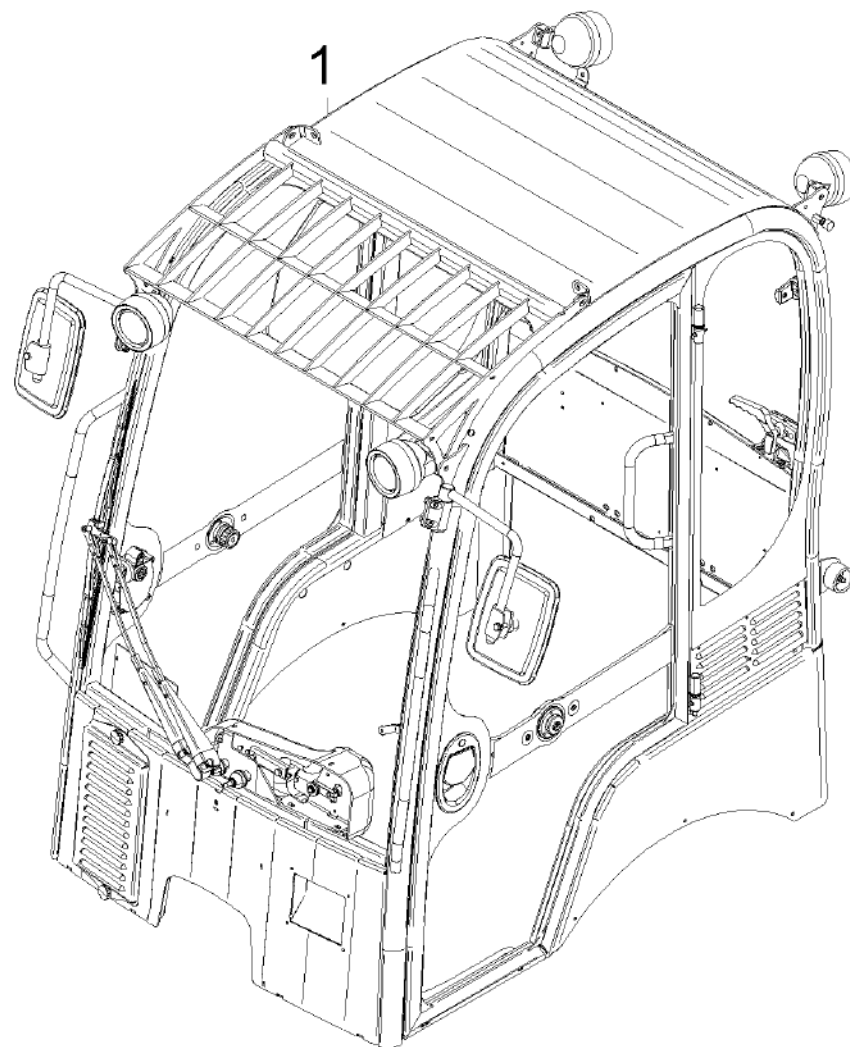


SCHUTZDACH
TOIT DE PROTECTION
PROTECTING ROOF

canopy LK153

Pos	No	Bezeichnung	Désignation	Description	Information	Qty	Unit
1	1000253831	SCHUTZDACH	TOIT DE PROTECTION	PROTECTING ROOF		1	ST
2	1000246401	DACHSCHEIBE	GLACE DE TOIT	ROOF GLASS		1	ST
3	1000202493	SCHEIBENKLEBER	ADHÉSIF DE VITRE	WINDOW PANE ADHESIVE		1	ST
4	1000253832	LEISTE	LISTEAU	STRAP		1	ST
5	1000256232	KABELBAUM DACH	FAISCEAU ÉLECTRIQUE DU TOIT	WIRING HARNESS ROOF		1	ST
6	1000228465	GUMMISTOPFEN	BOUCHON EN CAOUTCHOUC	RUBBER PLUG		3	ST
7	1000228475	GUMMISTOPFEN	BOUCHON EN CAOUTCHOUC	RUBBER PLUG		5	ST
8	1000139700	ARBEITSSCHEINWERFER	PHARE DE TRAVAIL	WORKING LIGHT		4	ST
9	1000015293	GLÜHLAMPE	AMPOULE	BULB		1	ST
10	1000208050	GUMMIKAPPE	BONNET EN CAOUTCHOUC	RUBBER CAP		1	ST
11	1000019955	STECKHÜSENGEHÄUSE	PRISE DE CONNEXION	PLUG SLEEVE HOUSING		1	ST
12	1000015342	6KT-SCHRAUBE	VIS À TÊTE HEXAGONALE	HEX SCREW		2	ST
13	1000013022	6KT-MUTTER	ÉCROU HEXAGONAL	HEXAGON NUT		2	ST
14	1000222819	U-SCHEIBE	DIQUE EN U	U-WASHER		2	ST
15	1000253833	FOPS-SCHUTZGITTER	GRILLE DE PROTECTION DE FOPS	FOPS SCREEN		1	ST
16	1000015354	ZYLINDERSCHRAUBE	VIS À TÊTE CYLINDRIQUE	CHEESE HEAD SCREW	←Cab.No:117163	4	ST
17	1000015432	U-SCHEIBE	DIQUE EN U	U-WASHER	←Cab.No:117163	4	ST
18	1000253834	DÄMMMATTE FAHRERSCHUTZDACH	MOUSSE INSONORISANTE	SILENCING FOAM		1	ST
19	1000253766	KLETTBAND	RUBAN-CROCHETS	BUR STRAP		1	ST
20	1000004594	SPIEGEL	RÉTROVISEUR	MIRROR	right	1	ST
21	1000004593	SPIEGEL	RÉTROVISEUR	MIRROR	left	1	ST
22	1000069000	SPIEGEL	RÉTROVISEUR	MIRROR		2	ST
23	1000015430	SCHEIBE	RONDELLE	WASHER		1	ST
24	1000085384	6KT-SCHRAUBE	VIS À TÊTE HEXAGONALE	HEX SCREW		1	ST
25	1000228465	GUMMISTOPFEN	BOUCHON EN CAOUTCHOUC	RUBBER PLUG		2	ST
26	1000247400	SCHUTZDACH	TOIT DE PROTECTION	PROTECTING ROOF		1	ST
27	1000306453	FLACHRUNDSCHRAUBE	VIS DE TÊTE PLATE	FLAT HEAD SCREW	→Cab.No:117164	4	ST



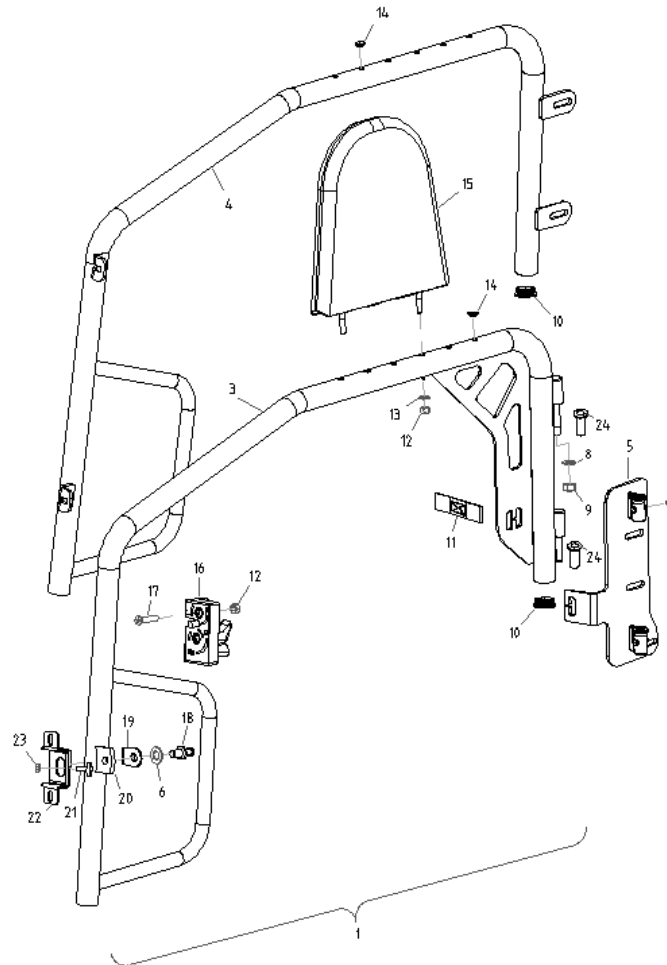


KABINE
CABINE
CABINE

cabin LK103 complete

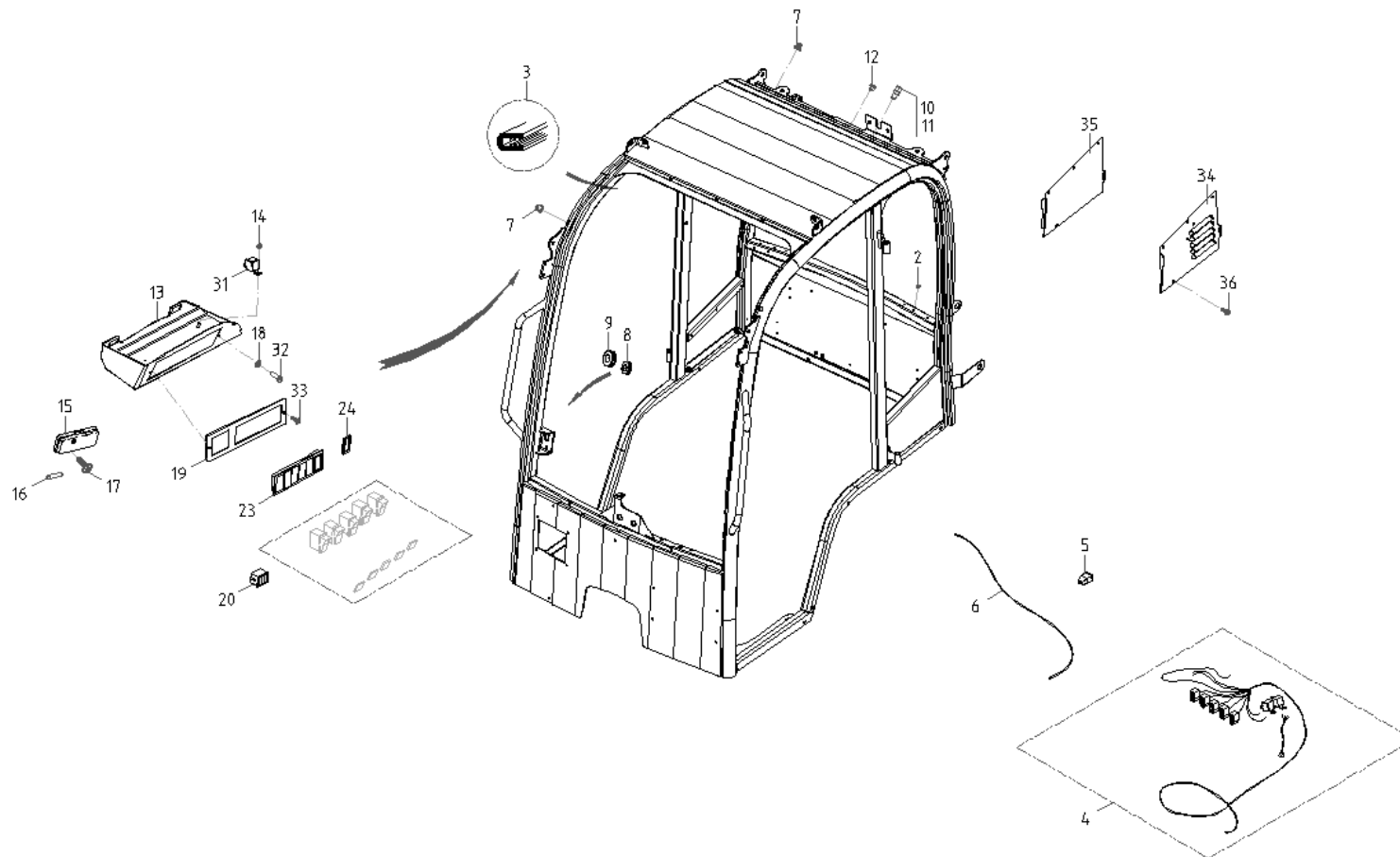
Pos	No	Bezeichnung	Désignation	Description	Information	Qty	Unit
1	1000292300	KABINE	CABINE	CABINE		1	ST





Pos	No	Bezeichnung	Désignation	Description	Information	Qty	Unit
1	1000253622	KABINENTÜR	PORTE DE CABINE	CAB DOOR	left	1	ST
3	1000253781	SICHERUNGSBÜGEL	ARCHET DE SÉCURITÉ	SAFETY BAR	left	1	ST
4	1000253829	SICHERUNGSBÜGEL	ARCHET DE SÉCURITÉ	SAFETY BAR	right	1	ST
5	1000253830	SCHARNIER	CHARNIÈRE DE LA PORTE	DOOR HINGE	left	1	ST
6	1000222999	U-SCHEIBE	DIQUE EN U	U-WASHER		1	ST
7	1000144397	NIPPEL	RACCORD	NIPPLE		1	ST
8	1000253786	KUNSTSTOFFSCHEIBE	DISQUE EN PLASTIQUE	SYTHETIC DISC		1	ST
9	1000015408	6KT-MUTTER	ÉCROU HEXAGONAL	HEXAGON NUT		1	ST
10	1000253794	STOPFEN	BOUCHON	PLUG		2	ST
11	1000252894	BAND	BANDE	STRIP		1	ST
12	1000013022	6KT-MUTTER	ÉCROU HEXAGONAL	HEXAGON NUT		2	ST
13	1000222819	U-SCHEIBE	DIQUE EN U	U-WASHER		2	ST
14	1000210769	STOPFEN	BOUCHON	PLUG		6	ST
15	1000253795	SCHUTZ	PROTECTION	PROTECTION		1	ST
16	1000222972	DREHFALLENSCHLOß	FERMETURE	LOCK (W/O KEYS)	left	1	ST
17	1000224074	SENKSCHRAUBE	VIS À TÊTE NOYÉE	COUNTERSUNK SCREW		2	ST
18	1000004271	SCHLIEßBOLZEN	AXE DE FERMETURE	CATCH BOLT		1	ST
19	1000075584	ABGLEITBÜGEL	SUPPORT DE CHARNIÈRE	BRACKET		1	ST
20	1000068933	GEWINDEPLATTE	PLAQUE FILETÉE	THREAD PLATE		1	ST
21	1000153159	GUMMIPUFFER	BUTOIR EN CAOUTCHOUC	RUBBER BUFFER		1	ST
22	1000252853	HALTER SCHLIESSBOLZEN	SUPPORT DU BOULON DE FERMETURE	BRACKET CATCH BOLT		1	ST
23	1000015405	6KT-MUTTER	ÉCROU HEXAGONAL	HEXAGON NUT		1	ST
24	1000297225	LAGERBUCHSE	BAGUE DE PALIER	BEARING BUSH	cab.No.109049	2	ST

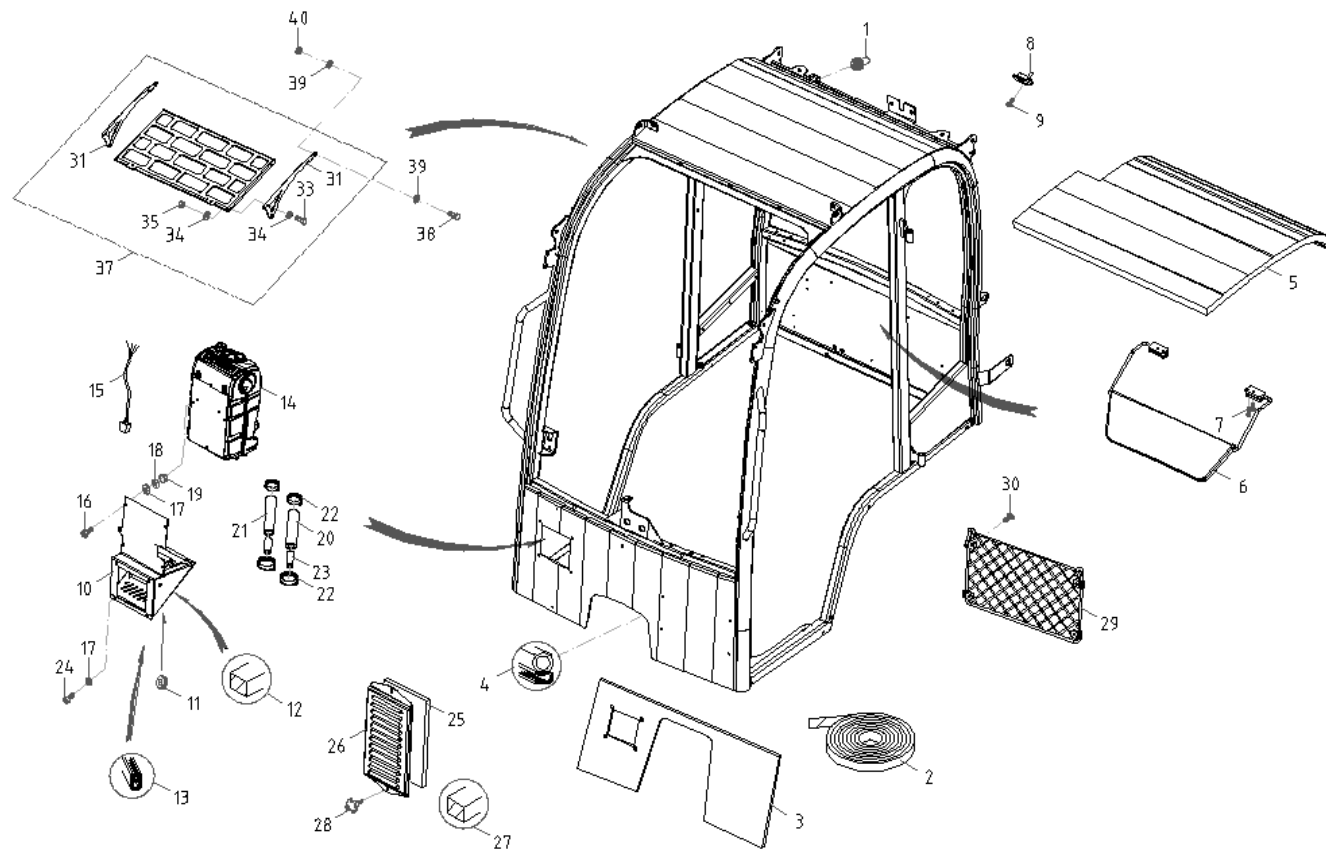




KABINENRAHMEN
CADRE DE CABINE
CAB FRAME

Pos	No	Bezeichnung	Désignation	Description	Information	Qty	Unit
2	1000172091	STOPFEN	BOUCHON	PLUG		4	ST
3	1000315961	KANTENSCHUTZ	JONC DE PROTECTION	EDGE PROTECTION		1	ST
4	1000208378	KABELBAUM KABINE	FAISCEAU DE LA CABINE	WIRING HARNESS CABINE		1	ST
6	1000222040	WASSERSCHLAUCH	TUYAU FLEXIBLE D'EAU	WATER HOSE		1	ST
7	1000124843	KABELTÜLLE	MANCHON DE CÂBLE	CABLE SLEEVE		9	ST
8	1000228497	GUMMITÜLLE	BEC EN CAOUTCHOUC	RUBBER SLEEVE		4	ST
9	1000208364	GUMMITÜLLE	BEC EN CAOUTCHOUC	RUBBER SLEEVE		2	ST
10	1000067792	KABELVERSCHRAUBUNG	UNION DE CÂBLE	CABLE SCREWUNION		1	ST
11	1000225013	O-RING	JOINT TORIQUE	O-RING		1	ST
12	1000270047	SCHRAUBE	VIS	SCREW		1	ST
13	1000208374	KONSOLE	CONSOLE DE LA CHANGEMENT DE VITESSES	SHIFT CONSOLE		1	ST
14	1000085587	6KT-MUTTER	ÉCROU HEXAGONAL	HEXAGON NUT		2	ST
15	1000003334	INNENBELEUCHTUNG	ÉCLAIRAGE INTÉRIEUR	DOME LIGHT		1	ST
16	1000193818	GLÜHLAMPE	AMPOULE	BULB		1	ST
17	1000085560	LINSENSCHRAUBE	VIS NOYÉE À TÊTE BOMBÉ	OVALHEAD SCREW		2	ST
18	1000067298	KAROSCHEIBE	RONDELLE	QUAD RING		2	ST
19	1000081691	ABDECKUNG SCHALTER	COUVERCLE DE L'INTERRUPTEUR	SWITCH COVER		1	ST
19	1000208376	SICHERUNGSKASTEN	BOÎTE À FUSIBLE	FUSE BOX		1	ST
24	1000081691	ABDECKUNG SCHALTER	COUVERCLE DE L'INTERRUPTEUR	SWITCH COVER		1	ST
31	1000203326	RELAIS	RELAIS	RELAY		2	ST
32	1000085455	ZYLINDERSCHRAUBE	VIS À TÊTE CYLINDRIQUE	CHEESE HEAD SCREW		2	ST
33	1000085563	SENKSCHRAUBE	VIS À TÊTE NOYÉE	COUNTERSUNK SCREW		2	ST
34	1000249807	ABDECKBLECH	COUVERCLE	COVER		1	ST
35	1000249806	ABDECKBLECH	COUVERCLE	COVER		1	ST
36	1000085550	FLACHKOPFSCHRAUBE	VIS DE TÊTE PLATE	FLAT HEAD SCREW		10	ST

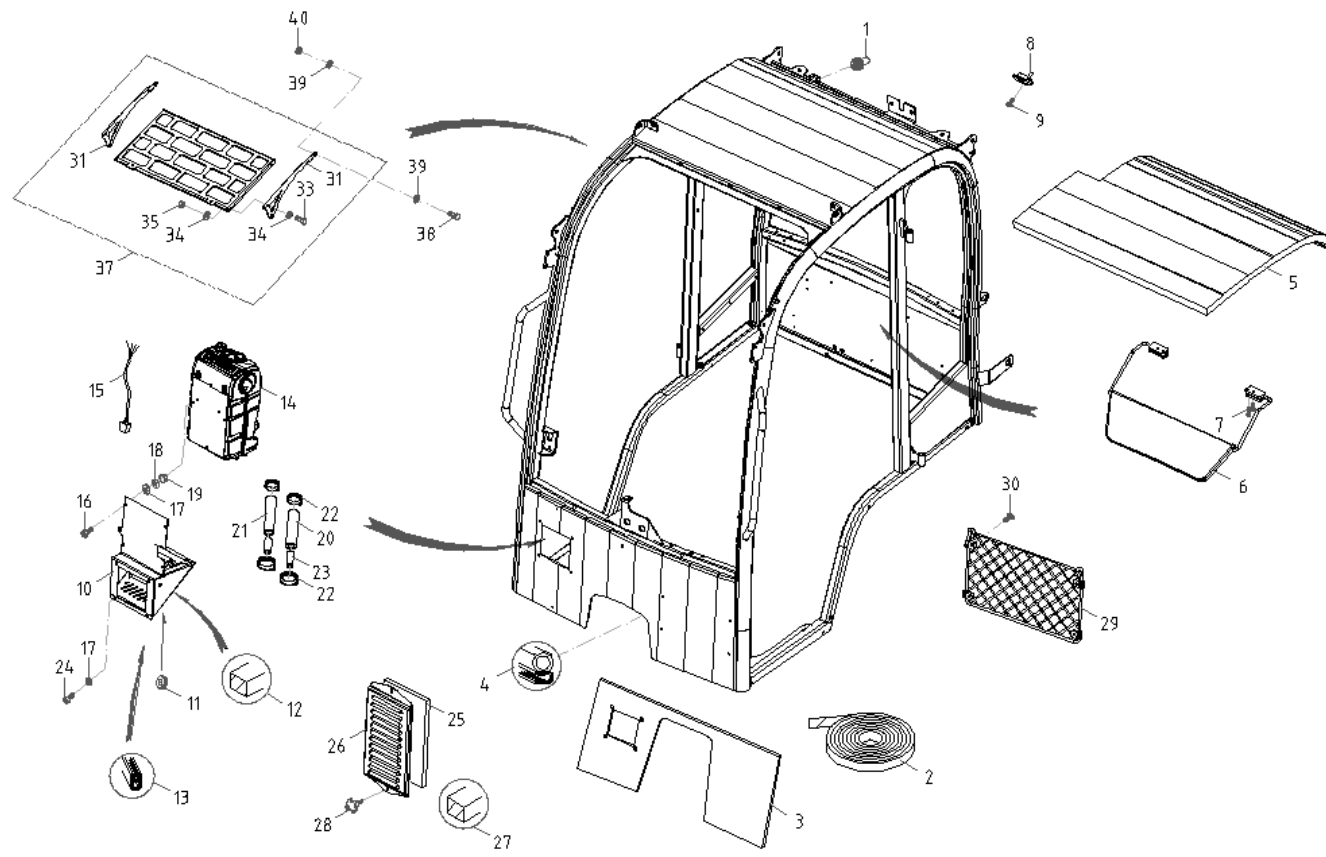




SCHUTZGITTER
GRILLE DE PROTECTION
PROTECTING SCREEN

Pos	No	Bezeichnung	Désignation	Description	Information	Qty	Unit
1	1000208363	DÜSE SCHEIBENWASCHANLAGE	CLAPET DU LAVE-GLACE	NOZZLE WASHER SYSTEM		1	ST
2	1000216289	KLETTBAND	RUBAN-CROCHETS	BUR STRAP		1	ST
3	1000249804	FRONTBLECHVERKLEIDUNG	RÉVÊTEMENT DE TÔLE FRONTAL	FRONT PLATE TRIM		1	ST
4	1000208184	DICHTPROFIL	PROFIL D'ÉTANCHÉITÉ	SEALING PROFILE		0,950	M
5	1000208433	KABINENVERKLEIDUNG	RÉVÊTEMENT DE CABINE	CAB TRIM		1	ST
6	1000067780	SONNENBLENDE	PARE-SOLEIL	SUN VISOR		1	ST
7	1000085452	ZYLINDERSCHRAUBE	VIS À TÊTE CYLINDRIQUE	CHEESE HEAD SCREW		2	ST
8	1000124822	KLEIDERHAKEN	PATÈRE	CLOTH HOOK		1	ST
9	1000085550	FLACHKOPFSCHRAUBE	VIS DE TÊTE PLATE	FLAT HEAD SCREW		1	ST
10	1000309576	KONSOLE HEIZUNG	CONSOLE DE CHAUFFAGE	CONSOLE HEATER		1	ST
11	1000208364	GUMMITÛLLE	BEC EN CAOUTCHOUC	RUBBER SLEEVE		1	ST
12	1000315962	SCHAUMSTREIFEN	BANDE EN ÉCUME	FOAM STRAP		1	ST
13	1000315964	KANTENSCHUTZ	JONC DE PROTECTION	EDGE PROTECTION		1	ST
14	1000208003	HEIZUNG	CHAUFFAGE	HEATING		1	ST
15	1000208379	VERBINDUNGSKABEL	CÂBLE DE CONNEXION	CONNECTION CABLE		1	ST
16	1000085550	FLACHKOPFSCHRAUBE	VIS DE TÊTE PLATE	FLAT HEAD SCREW		4	ST
17	1000094962	U-SCHEIBE	DIQUE EN U	U-WASHER		8	ST
18	1000085587	6KT-MUTTER	ÉCROU HEXAGONAL	HEXAGON NUT		4	ST
19	1000196920	ABDECKKAPPE	BONNET DE RECOUVREMENT	COVER CAP		2	ST
20	1000309611	WASSERSCHLAUCH	TUYAU FLEXIBLE D'EAU	WATER HOSE		1	ST
21	1000309611	WASSERSCHLAUCH	TUYAU FLEXIBLE D'EAU	WATER HOSE		1	ST
22	1000223139	SCHLAUCHSCHELLE	BRIDE DE FIXATION FLEXIBLE	HOSE CLAMP		4	ST
23	1000213264	ADAPTERSTÜCK	PIÈCE D'ADAPTATEUR	ADAPTER PIECE		2	ST
24	1000085550	FLACHKOPFSCHRAUBE	VIS DE TÊTE PLATE	FLAT HEAD SCREW		4	ST
25	1000213569	FRISCHLUFTFILTER	FILTRE A AIR FRAIS	FRESH FILTER A AIR		1	ST
26	1000213553	LUFTAustrITTSgITTER	GRILLE DE SORTIE D'AIR	AIROUTPUT SCREEN		1	ST
27	1000232120	SCHAUMSTREIFEN	BANDE EN ÉCUME	FOAM STRAP		1	ST
28	1000211781	RÄNDELSCHRAUBE	MOLETTE	GROOVED SCREW		2	ST
29	1000249803	NETZ	RÉSEAU	NET		1	ST
30	1000085550	FLACHKOPFSCHRAUBE	VIS DE TÊTE PLATE	FLAT HEAD SCREW		4	ST

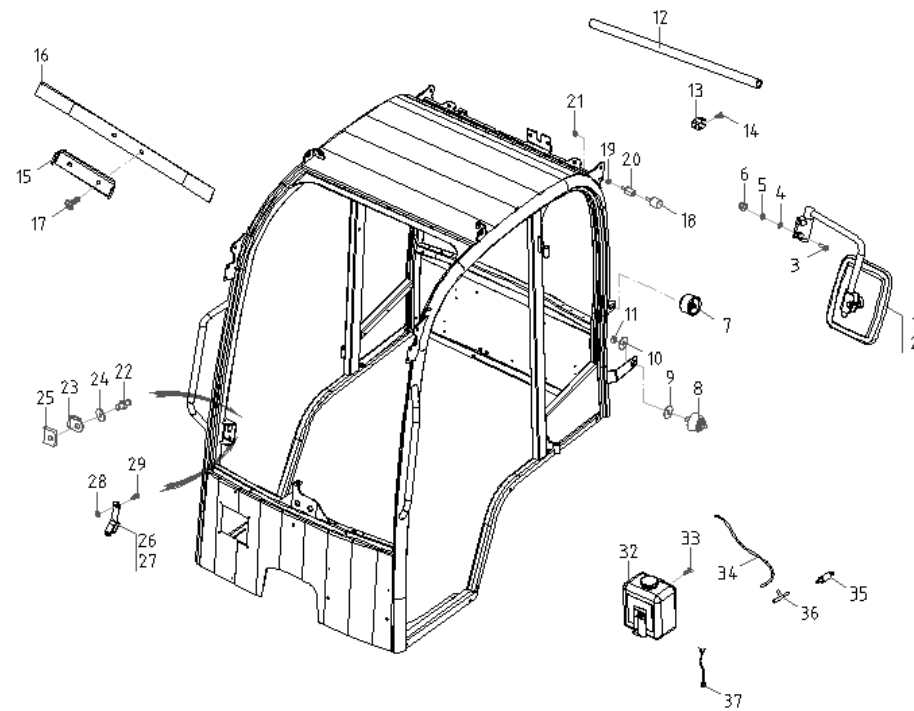




SCHUTZGITTER
GRILLE DE PROTECTION
PROTECTING SCREEN

Pos	No	Bezeichnung	Désignation	Description	Information	Qty	Unit
31	1000309618	HALTER	SUPPORT	BRACKET		2	ST
32	1000309613	FOPS-SCHUTZGITTER	GRILLE DE PROTECTION DE FOPS	FOPS SCREEN		1	ST
33	1000015343	6KT-SCHRAUBE	VIS À TÊTE HEXAGONALE	HEX SCREW		4	ST
34	1000015448	SCHEIBE	RONDELLE	WASHER		8	ST
35	1000015416	6KT-MUTTER	ÉCROU HEXAGONAL	HEXAGON NUT		4	ST
35	1000222046	WASSERSCHLAUCH	TUYAU FLEXIBLE D'EAU	WATER HOSE		1	ST
36	1000004276	ABDECKKAPPE	CACHE	COVER CAP		4	ST
37	1000249801	FOPS-SCHUTZGITTER	GRILLE DE PROTECTION DE FOPS	FOPS SCREEN		1	ST
38	1000015348	6KT-SCHRAUBE	VIS À TÊTE HEXAGONALE	HEX SCREW		4	ST
39	1000015432	U-SCHEIBE	DIQUE EN U	U-WASHER		8	ST
40	1000015408	6KT-MUTTER	ÉCROU HEXAGONAL	HEXAGON NUT		4	ST

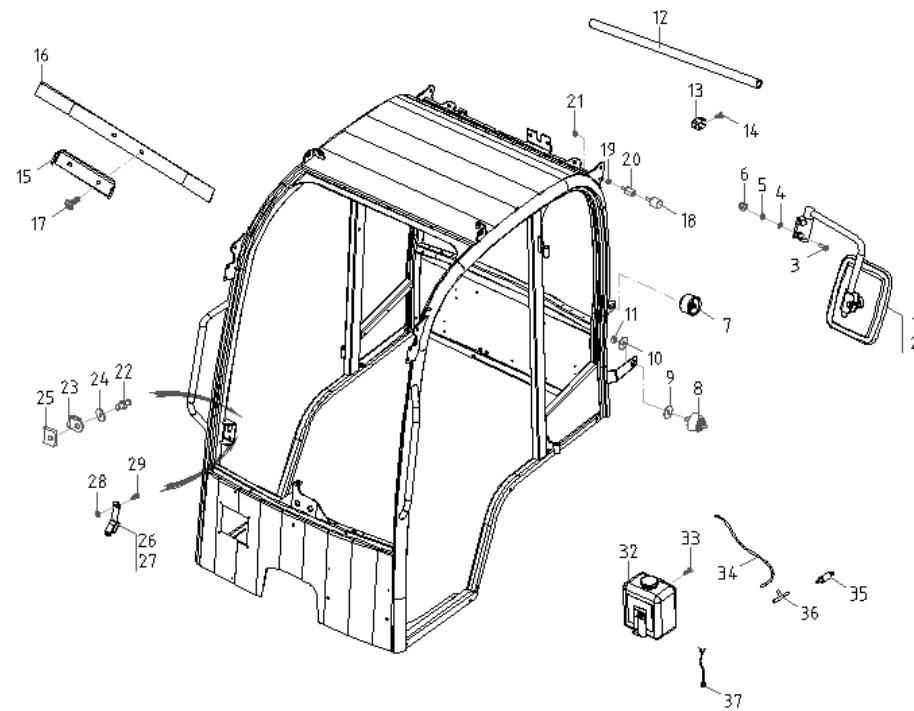




ANBAUTEILE KABINE
ÉQUIPEMENT DE CABINE
MOUNTING SET CABINE

Pos	No	Bezeichnung	Désignation	Description	Information	Qty	Unit
1	1000241667	AUSSENSPIEGEL	MIROIR EXTÉRIEUR	REAR VIEW MIRROR		1	ST
2	1000241668	AUSSENSPIEGEL	MIROIR EXTÉRIEUR	REAR VIEW MIRROR		1	ST
3	1000022386	ZYLINDERSCHRAUBE	VIS À TÊTE CYLINDRIQUE	CHEESE HEAD SCREW		4	ST
4	1000015448	SCHEIBE	RONDELLE	WASHER		4	ST
5	1000015416	6KT-MUTTER	ÉCROU HEXAGONAL	HEXAGON NUT		4	ST
6	1000004276	ABDECKKAPPE	CACHE	COVER CAP		4	ST
7	1000213552	TÜRFESTSTELLER	COMPAS DE PORTE	DOOR FASTENER		2	ST
8	1000243802	TÜRFESTSTELLER	COMPAS DE PORTE	DOOR FASTENER		2	ST
9	1000171786	SCHEIBE	RONDELLE	WASHER		2	ST
11	1000015406	6KT-MUTTER	ÉCROU HEXAGONAL	HEXAGON NUT		2	ST
12	1000200856	ROHR	TUYAU	PIPE LINE		1	ST
13	1000222601	HALTEKLAMMER	ATTACHE DE MAINTIEN	HOLDER CLAMP		2	ST
14	1000165459	FLACHKOPFSCHRAUBE	VIS DE TÊTE PLATE	FLAT HEAD SCREW		2	ST
15	1000213556	HALTEBLECH	TÔLE DE FIXATION	FASTEN PLATE		1	ST
16	1000213555	BAND	BANDE	STRIP		1	ST
17	1000085563	SENKSCHRAUBE	VIS À TÊTE NOYÉE	COUNTERSUNK SCREW		2	ST
18	1000213413	GUMMIPUFFER	BUTOIR EN CAOUTCHOUC	RUBBER BUFFER		2	ST
19	1000015405	6KT-MUTTER	ÉCROU HEXAGONAL	HEXAGON NUT		2	ST
20	1000213523	ADAPTERSTÜCK	PIÈCE D'ADAPTATEUR	ADAPTER PIECE		2	ST
21	1000085588	6KT-MUTTER	ÉCROU HEXAGONAL	HEXAGON NUT		2	ST
22	1000073401	SCHLIEßBOLZEN	AXE DE FERMETURE	CATCH BOLT		2	ST
23	1000222999	U-SCHEIBE	DIQUE EN U	U-WASHER		2	ST
24	1000075584	ABGLEITBÜGEL	SUPPORT DE CHARNIÈRE	BRACKET		2	ST
25	1000068933	GEWINDEPLATTE	PLAQUE FILETÉE	THREAD PLATE		2	ST
26	1000255089	TÜRFESTSTELLER	COMPAS DE PORTE	DOOR FASTENER		1	ST
27	1000255088	TÜRFESTSTELLER	COMPAS DE PORTE	DOOR FASTENER		1	ST
28	1000228473	GUMMISCHEIBE	DISQUE EN CAOUTCHOUC	RUBBER DISC		2	ST
29	1000052668	LINSENSCHRAUBE	VIS NOYÉE À TÊTE BOMBÉ	OVALHEAD SCREW		2	ST
32	1000004595	WASCHBEHÄLTER INKL. PUMPE *NEU	MÉCANISME DE LAVE GLACES	WINDSCREEN WASHING INCL. PUMP		1	ST
33	1000020553	6KT-SCHRAUBE	VIS À TÊTE HEXAGONALE	HEX SCREW		2	ST

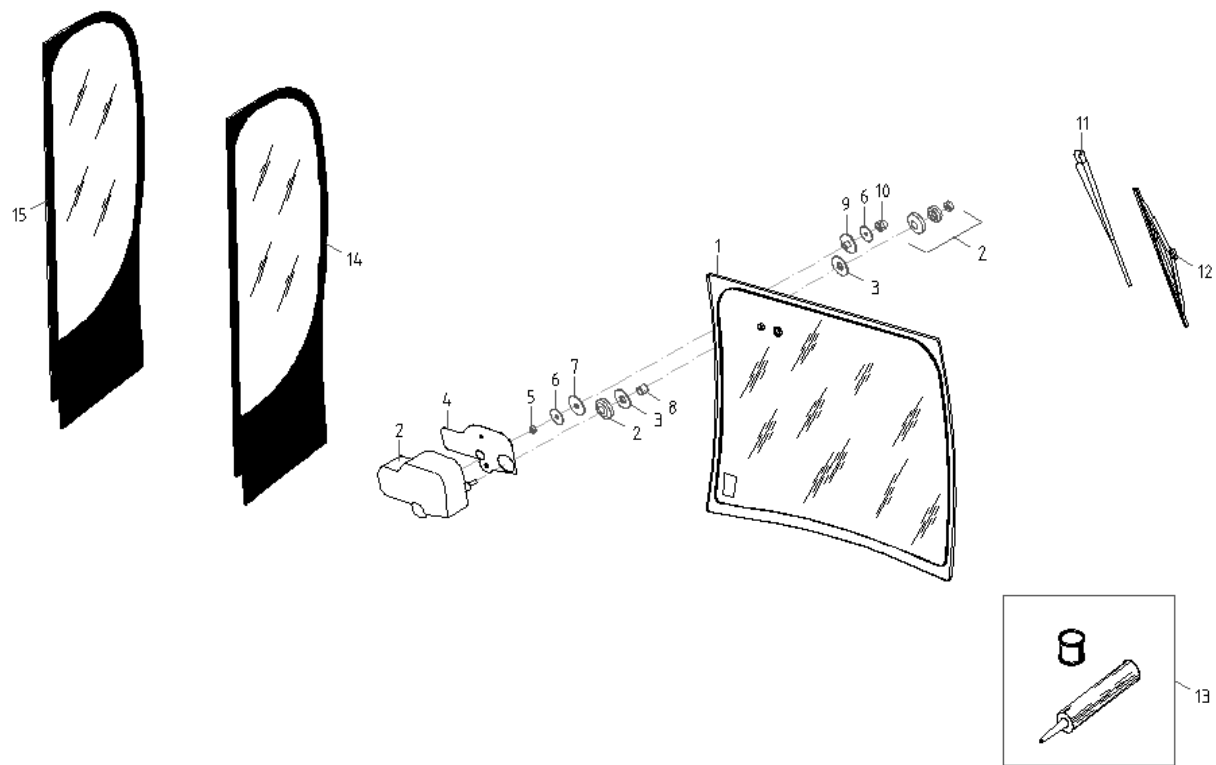




ANBAUTEILE KABINE
ÉQUIPEMENT DE CABINE
MOUNTING SET CABINE

Pos	No	Bezeichnung	Désignation	Description	Information	Qty	Unit
34	1000316023	WASSERSCHLAUCH	TUYAU FLEXIBLE D'EAU	WATER HOSE		1	ST
35	1000198952	RÜCKSCHLAGVENTIL	CLAPET ANTIRETOUR	NON RETURN VALVE		1	ST
36	1000208189	NIPPEL	RACCORD	NIPPLE		1	ST
37	1000208379	VERBINDUNGSKABEL	CÂBLE DE CONNEXION	CONNECTION CABLE		1	ST

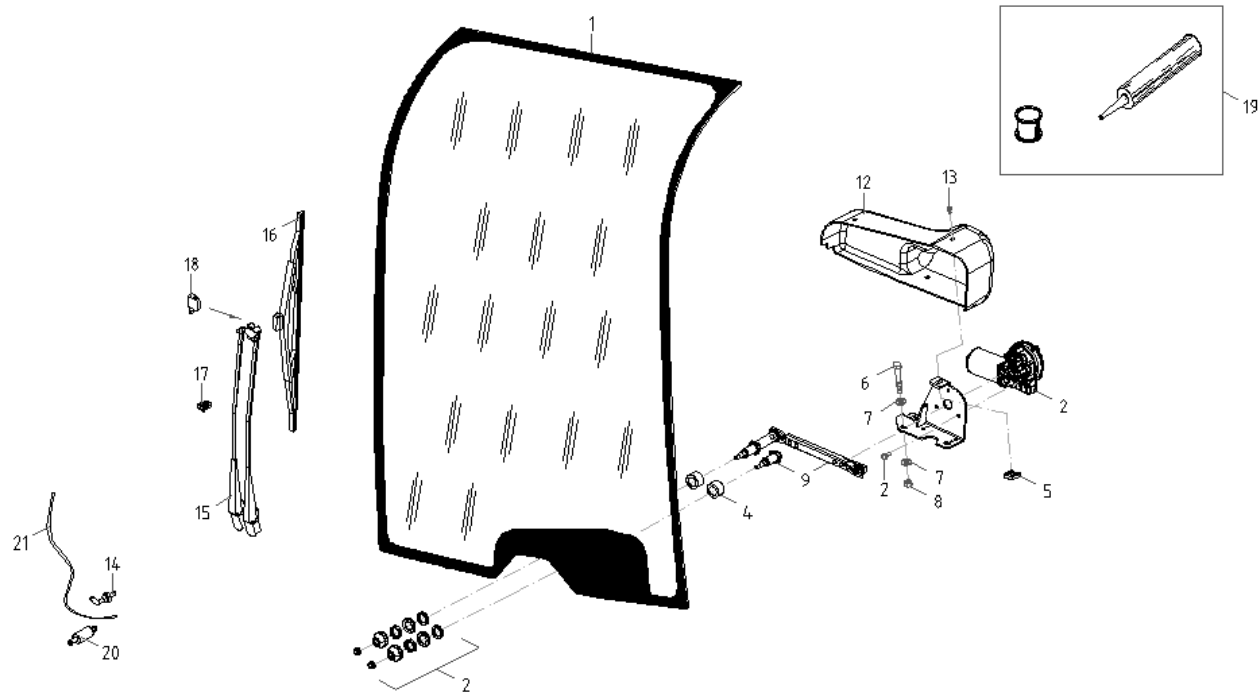




HECKSCHEIBE
LUNETTE
REAR WINDOW

Pos	No	Bezeichnung	Désignation	Description	Information	Qty	Unit
1	1000249414	HECKSCHEIBE	LUNETTE	REAR WINDOW		1	ST
2	1000208370	WISCHERMOTOR	MOTEUR D'ESSUIE GLACES	WIPER MOTOR		1	ST
3	1000248377	GUMMISCHEIBE	DISQUE EN CAOUTCHOUC	RUBBER DISC		2	ST
4	1000208371	ABDECKUNG WISCHERMOTOR	COUVERCLE DE MOTEUR ESSUIE GLACE	WIPER MOTOR COVER		1	ST
5	1000213514	6KT-MUTTER	ÉCROU HEXAGONAL	HEXAGON NUT		1	ST
6	1000222552	U-SCHEIBE	DIQUE EN U	U-WASHER		2	ST
7	1000004289	GUMMISCHEIBE	DISQUE EN CAOUTCHOUC	RUBBER DISC		1	ST
8	1000208391	HÜLSE	DOUILLE EN CAOUTCHOUC	RUBBER SLEEVE		1	ST
9	1000004290	GUMMISCHEIBE	DISQUE EN CAOUTCHOUC	RUBBER DISC		1	ST
10	1000015406	6KT-MUTTER	ÉCROU HEXAGONAL	HEXAGON NUT		1	ST
11	1000208394	WISCHERARM	PORTE BALAI ESSUIE GLACE	WIPER ARM		1	ST
12	1000208395	WISCHERBLATT	BALAI D'ESSUIE-GLACE	WIPER BLADE		1	ST
13	1000202493	SCHEIBENKLEBER	ADHÉSIF DE VITRE	WINDOW PANE ADHESIVE		1	ST
14	1000299992	SEITENSCHIEBE	FENÊTRE LATÉRALE	SIDE WINDOW		1	ST
15	1000299993	SEITENSCHIEBE	FENÊTRE LATÉRALE	SIDE WINDOW		1	ST

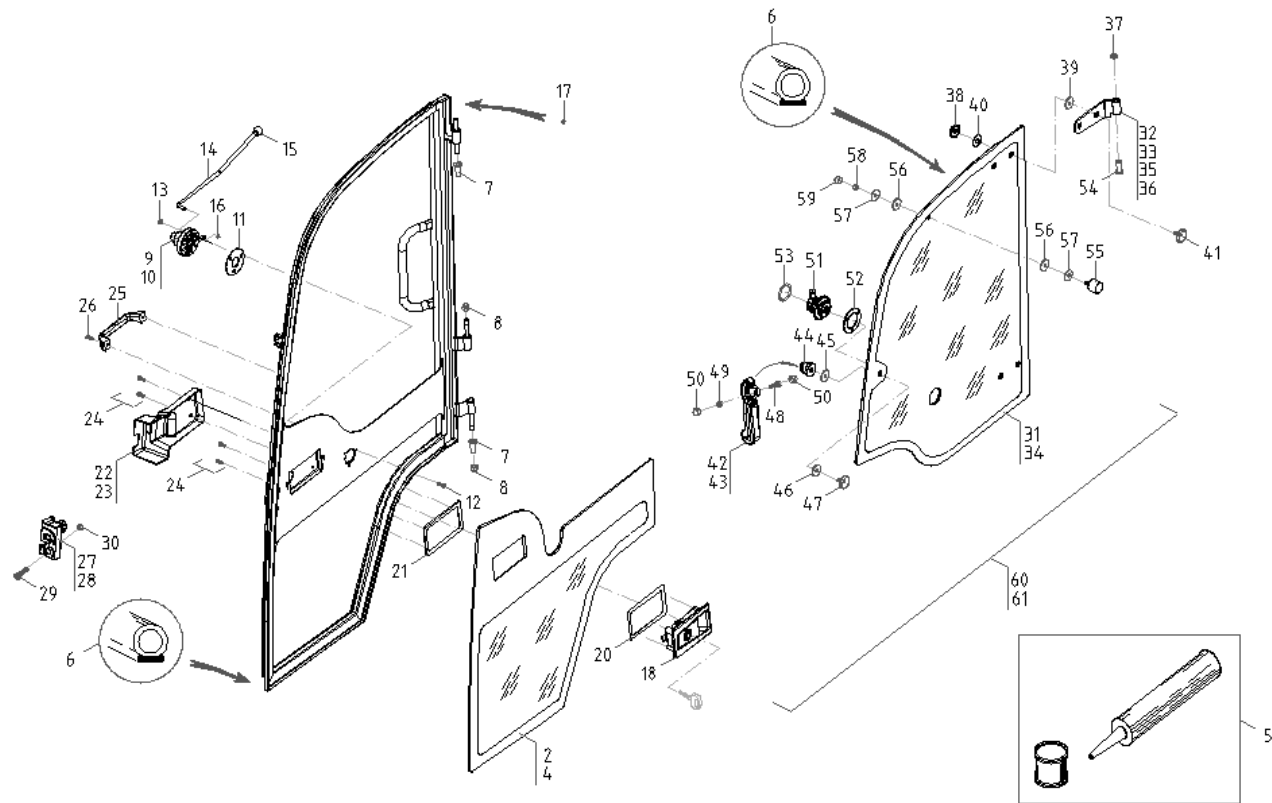




FRONTSCHIEBE
PARE-BRISE
FRONT WINDOW

Pos	No	Bezeichnung	Désignation	Description	Information	Qty	Unit
1	1000211389	FRONTSCHIEBE	PARE-BRISE	FRONT WINDOW		1	ST
2	1000213707	WISCHERMOTOR	MOTEUR D'ESSUIE GLACES	WIPER MOTOR		1	ST
3	1000309614	HALTER	SUPPORT	BRACKET		1	ST
4	1000085728	DISTANZHÜLSE	DOUILLE D'ÉCARTEMENT	SLEEVE		2	ST
5	1000222842	KÄFIGMUTTER	ÉCROU NOYÉ	CAGE NUT		3	ST
6	1000085318	6KT-SCHRAUBE	VIS À TÊTE HEXAGONALE	HEX SCREW		2	ST
7	1000015448	SCHEIBE	RONDELLE	WASHER		4	ST
8	1000015416	6KT-MUTTER	ÉCROU HEXAGONAL	HEXAGON NUT		4	ST
9	1000213578	GESTÄNGE	TIGES	LIKAGE		1	ST
12	1000309615	ABDECKUNG WISCHERMOTOR	COUVERCLE DE MOTEUR ESSUIE GLACE	WIPER MOTOR COVER		1	ST
13	1000165459	FLACHKOPFSCHRAUBE	VIS DE TÊTE PLATE	FLAT HEAD SCREW		3	ST
14	1000085709	WINKELSTÜCK	RACCORD ANGULAIRE	ANGLE PIECE		1	ST
15	1000213427	WISCHERARM	PORTE BALAI ESSUIE GLACE	WIPER ARM		1	ST
16	1000213429	WISCHERBLATT	BALAI D'ESSUIE-GLACE	WIPER BLADE		1	ST
17	1000234282	HALTER SCHLAUCH	SUPPORT DU TUYAU FLEXIBLE	BRACKET HOSE		1	ST
18	1000234280	WASSERSCHLAUCH	TUYAU FLEXIBLE D'EAU	WATER HOSE		1	ST
19	1000202493	SCHEIBENKLEBER	ADHÉSIF DE VITRE	WINDOW PANE ADHESIVE		1	ST
20	1000198952	RÜCKSCHLAGVENTIL	CLAPET ANTIRETOUR	NON RETURN VALVE		1	ST
21	1000213331	WASSERSCHLAUCH	TUYAU FLEXIBLE D'EAU	WATER HOSE		1	ST

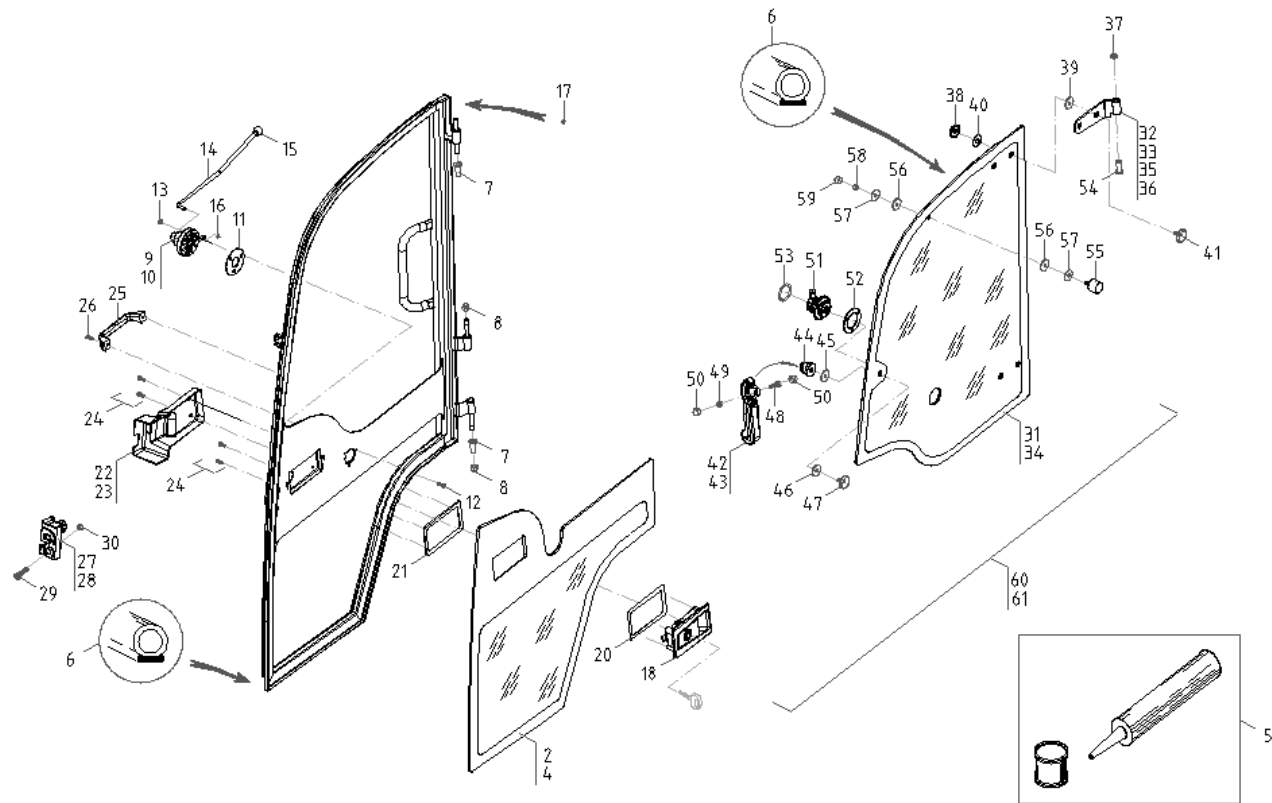




KABINENTÜR
PORTE DE CABINE
CAB DOOR

Pos	No	Bezeichnung	Désignation	Description	Information	Qty	Unit
2	1000294240	TÜRSCHIEBE	GLACE DE PORTIÈRE	DOOR WINDOW	left	1	ST
4	1000294011	TÜRSCHIEBE	GLACE DE PORTIÈRE	DOOR WINDOW	right	1	ST
5	1000202493	SCHEIBENKLEBER	ADHÉSIF DE VITRE	WINDOW PANE ADHESIVE		1	ST
6	1000256928	DICHTUNGSPROFIL	PROFIL D'ÉTANCHÉITÉ	SEALING PROFILE	l=5000mm	2	ST
7	1000297225	LAGERBUCHSE	BAGUE DE PALIER	BEARING BUSH		4	ST
8	1000309496	6KT-MUTTER	ÉCROU HEXAGONAL	HEXAGON NUT		4	ST
9	1000243514	TÜRFESTSTELLER	COMPAS DE PORTE	DOOR FASTENER	left	2	ST
10	1000243747	TÜRFESTSTELLER	COMPAS DE PORTE	DOOR FASTENER	right	2	ST
11	1000124797	GUMMISCHIEBE	DISQUE EN CAOUTCHOUC	RUBBER DISC		2	ST
12	1000267172	LINSENSCHRAUBE	VIS NOYÉE À TÊTE BOMBÉ	OVALHEAD SCREW		6	ST
13	1000085588	6KT-MUTTER	ÉCROU HEXAGONAL	HEXAGON NUT		6	ST
14	1000309616	ENTRIEGELUNGSSTANGE	TIGE DE DÉVERROUILLAGE	ANTILOCK ROD		2	ST
15	1000124794	KUGELKOPF	BILLE POIGNÉE	BALL HEAD		2	ST
16	1000048967	6KT-MUTTER	ÉCROU HEXAGONAL	HEXAGON NUT		2	ST
17	1000309655	BLINDSTOPFEN	BOUCHON	BLIND PLUG		10	ST
18	1000204955	GRIFFSCHALE	BAC DE MANETTE	BOWL HANDLE		2	ST
20	1000213432	DICHTUNG	JOINT D'ÉTANCHÉITÉ	SEAL		2	ST
21	1000304978	KUNSTSTOFFUNTERLAGE	BASE EN PLASTIQUE	SYNTHETIC TRIM		2	ST
22	1000216065	VERKLEIDUNG SCHLOSS	RÉVÊTEMENT DE FERMOIR	TRIM LOCK	left	1	ST
23	1000216066	VERKLEIDUNG SCHLOSS	RÉVÊTEMENT DE FERMOIR	TRIM LOCK	right	1	ST
24	1000165459	FLACHKOPFSCHRAUBE	VIS DE TÊTE PLATE	FLAT HEAD SCREW		8	ST
25	1000216253	HANDGRIFF	MANETTE	HANDLE		2	ST
26	1000052670	LINSENSCHRAUBE	VIS NOYÉE À TÊTE BOMBÉ	OVALHEAD SCREW		4	ST
27	1000222715	DREHFALLENSCHLOß	FERMETURE	LOCK (W/O KEYS)	left	1	ST
28	1000222972	DREHFALLENSCHLOß	FERMETURE	LOCK (W/O KEYS)	right	1	ST
28	1000224074	SENKSCHRAUBE	VIS À TÊTE NOYÉE	COUNTERSUNK SCREW		4	ST
30	1000013022	6KT-MUTTER	ÉCROU HEXAGONAL	HEXAGON NUT		4	ST
31	1000294572	TÜRSCHIEBE	GLACE DE PORTIÈRE	DOOR WINDOW	left	1	ST
32	1000309620	SCHARNIER	CHARNIÈRE DE LA PORTE	DOOR HINGE	left	1	ST
33	1000309632	SCHARNIER	CHARNIÈRE DE LA PORTE	DOOR HINGE	left	1	ST

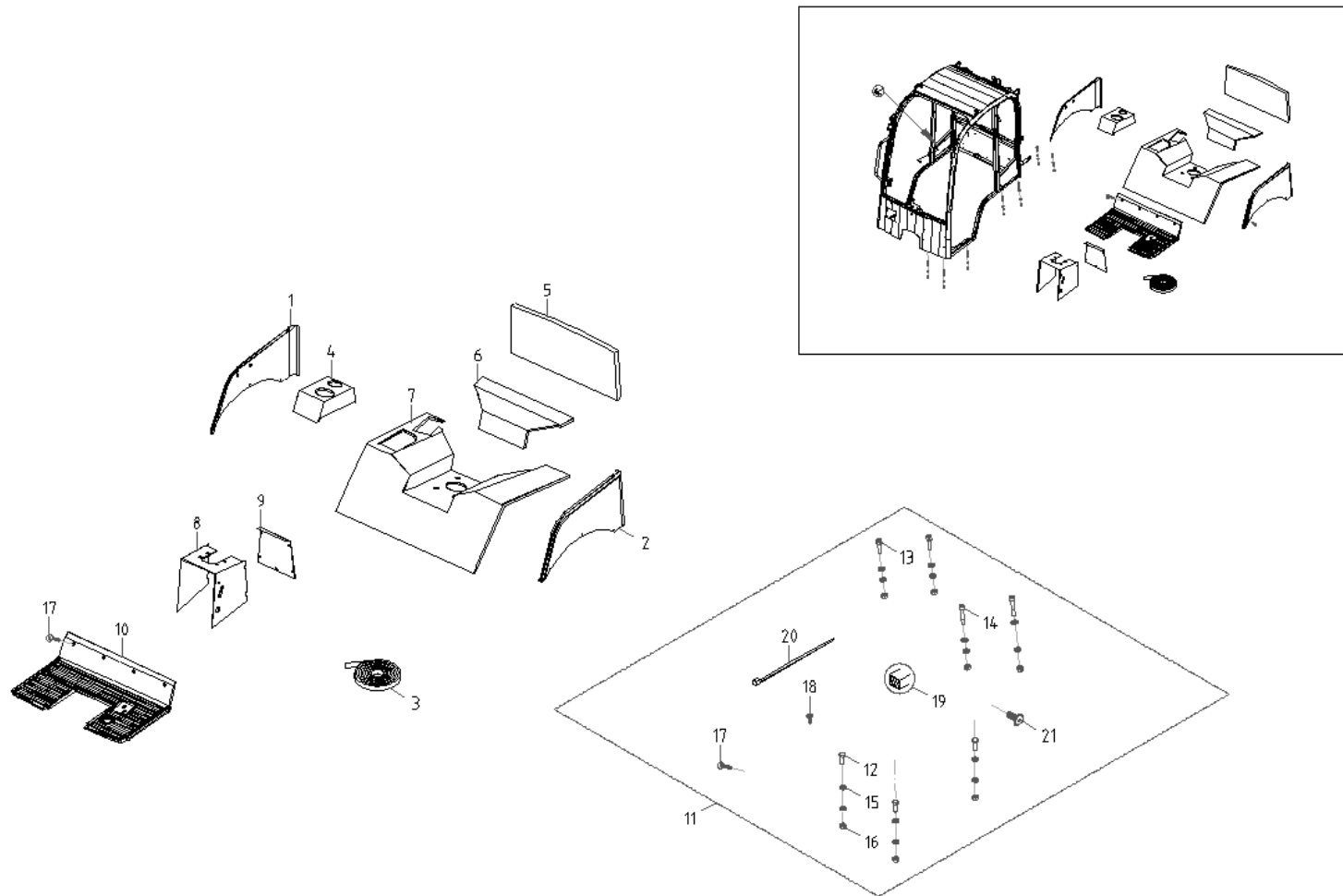




KABINENTÜR
PORTE DE CABINE
CAB DOOR

Pos	No	Bezeichnung	Désignation	Description	Information	Qty	Unit
34	1000294012	TÜRSCHIEBE	GLACE DE PORTIÈRE	DOOR WINDOW	right	1	ST
35	1000309635	SCHARNIER	CHARNIÈRE DE LA PORTE	DOOR HINGE	right	1	ST
36	1000309636	SCHARNIER	CHARNIÈRE DE LA PORTE	DOOR HINGE		1	ST
37	1000228461	GUMMISTOPFEN	BOUCHON EN CAOUTCHOUC	RUBBER PLUG		2	ST
38	1000066253	SCHEIBE	RONDELLE	WASHER		4	ST
39	1000004289	GUMMISCHEIBE	DISQUE EN CAOUTCHOUC	RUBBER DISC		4	ST
40	1000004290	GUMMISCHEIBE	DISQUE EN CAOUTCHOUC	RUBBER DISC		4	ST
41	1000075544	SCHEIBE	RONDELLE	WASHER		4	ST
42	1000243862	FESTSTELLER	DISPOSITIF D'ARRÊT	LOCK	left	1	ST
43	1000309637	FESTSTELLER	DISPOSITIF D'ARRÊT	LOCK	right	1	ST
44	1000243867	HALTER	SUPPORT	BRACKET		2	ST
45	1000004289	GUMMISCHEIBE	DISQUE EN CAOUTCHOUC	RUBBER DISC		1	ST
46	1000004290	GUMMISCHEIBE	DISQUE EN CAOUTCHOUC	RUBBER DISC		1	ST
47	1000075544	SCHEIBE	RONDELLE	WASHER		1	ST
48	1000079385	6KT-SCHRAUBE	VIS À TÊTE HEXAGONALE	HEX SCREW		1	ST
49	1000013022	6KT-MUTTER	ÉCROU HEXAGONAL	HEXAGON NUT		1	ST
50	1000196922	ABDECKKAPPE	BONNET DE RECOUVREMENT	COVER CAP		2	ST
51	1000216255	TÜRFESTSTELLER	COMPAS DE PORTE	DOOR FASTENER		1	ST
52	1000228571	GUMMISCHEIBE	DISQUE EN CAOUTCHOUC	RUBBER DISC		1	ST
53	1000216335	O-RING	JOINT TORIQUE	O-RING		1	ST
54	1000297225	LAGERBUCHSE	BAGUE DE PALIER	BEARING BUSH		2	ST
55	1000068920	GUMMIPUFFER	BUTOIR EN CAOUTCHOUC	RUBBER BUFFER		1	ST
56	1000004289	GUMMISCHEIBE	DISQUE EN CAOUTCHOUC	RUBBER DISC		2	ST
57	1000223144	U-SCHEIBE	DIQUE EN U	U-WASHER		1	ST
58	1000013022	6KT-MUTTER	ÉCROU HEXAGONAL	HEXAGON NUT		1	ST
59	1000196922	ABDECKKAPPE	BONNET DE RECOUVREMENT	COVER CAP		1	ST
60	1000304318	KABINENTÜR	PORTE DE CABINE	CAB DOOR	left	1	ST
61	1000304319	KABINENTÜR	PORTE DE CABINE	CAB DOOR	right	1	ST

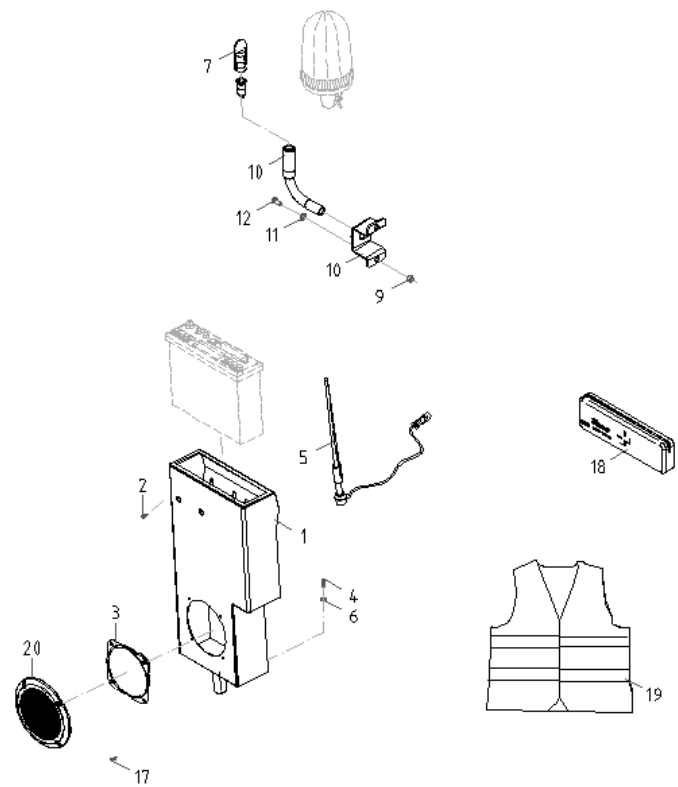




DÄMMATTE KABINE
TAPIS ISOLANT DE LA CABINE
INSULATING MAT CABINE

Pos	No	Bezeichnung	Désignation	Description	Information	Qty	Unit
1	1000208192	SEITENABDECKUNG	COUVERCLE DU CÔTÉ	SIDE COVER		1	ST
2	1000208193	SEITENABDECKUNG	COUVERCLE DU CÔTÉ	SIDE COVER		1	ST
3	1000215422	KLETTBAND	RUBAN-CROCHETS	BUR STRAP	l=11000mm	1	ST
4	1000213412	VERKLEIDUNG	RÉVÊTEMENT	TRIM		1	ST
5	1000208443	KABINENVERKLEIDUNG	RÉVÊTEMENT DE CABINE	CAB TRIM		1	ST
6	1000208445	KABINENVERKLEIDUNG	RÉVÊTEMENT DE CABINE	CAB TRIM		1	ST
7	1000249805	KABINENVERKLEIDUNG	RÉVÊTEMENT DE CABINE	CAB TRIM		1	ST
8	1000208432	VERKLEIDUNG	RÉVÊTEMENT	TRIM		1	ST
9	1000213354	ABDECKBLECH	COUVERCLE	COVER		1	ST
10	1000232084	BODENMATTE	TAPIS DE SOL	FLOOR RUBBER MAT		1	ST
11	1000207246	ANBAUSATZ	SÉRIE PORTÉE	MOUNTING SET SUBASSEMBLY		1	ST
12	1000015364	6KT-SCHRAUBE	VIS À TÊTE HEXAGONALE	HEX SCREW		6	ST
13	1000223842	INNENSECHSKANTSCHRAUBE	VIS À TÊTE HEXAGONALE INTÉRIEURE	INNER HEXAGON SCREW		4	ST
14	1000223845	INNENSECHSKANTSCHRAUBE	VIS À TÊTE HEXAGONALE INTÉRIEURE	INNER HEXAGON SCREW		4	ST
15	1000015432	U-SCHEIBE	DIQUE EN U	U-WASHER		28	ST
16	1000013022	6KT-MUTTER	ÉCROU HEXAGONAL	HEXAGON NUT		16	ST
17	1000065252	TAPEZIERUNGSKLAMMER	CLIPS	INSULATING WASHER		4	ST
18	1000085563	SENKSCHRAUBE	VIS À TÊTE NOYÉE	COUNTERSUNK SCREW		16	ST
19	1000315962	SCHAUMSTREIFEN	BANDE EN ÉCUME	FOAM STRAP		19	ST
20	1000193825	KABELBINDER	BOUTISSE DE CÂBLE	CABLE STRAP		5	ST
21	1000187775	SCHRAUBE	VIS	SCREW		6	ST

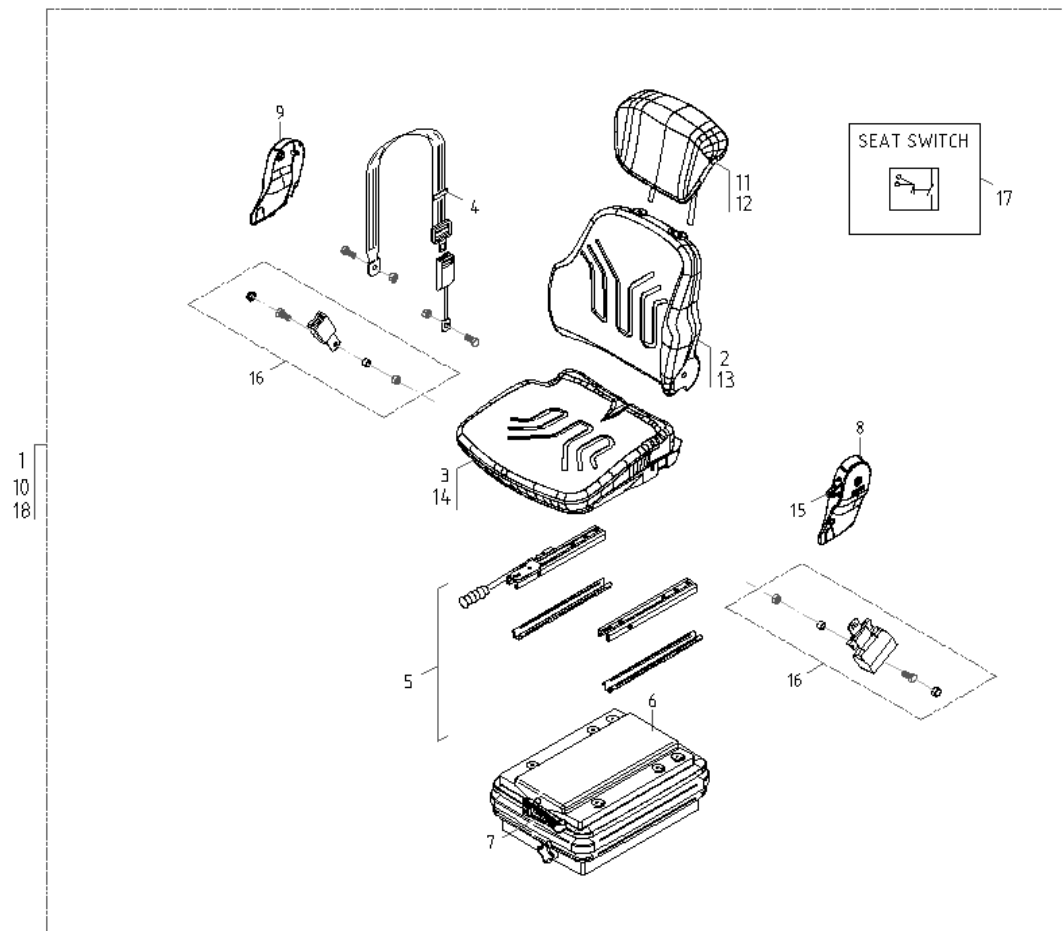




SONDERAUSFÜHRUNG
CONSTRUCTION PARTICULIÈRE
SPECIAL DESIGN

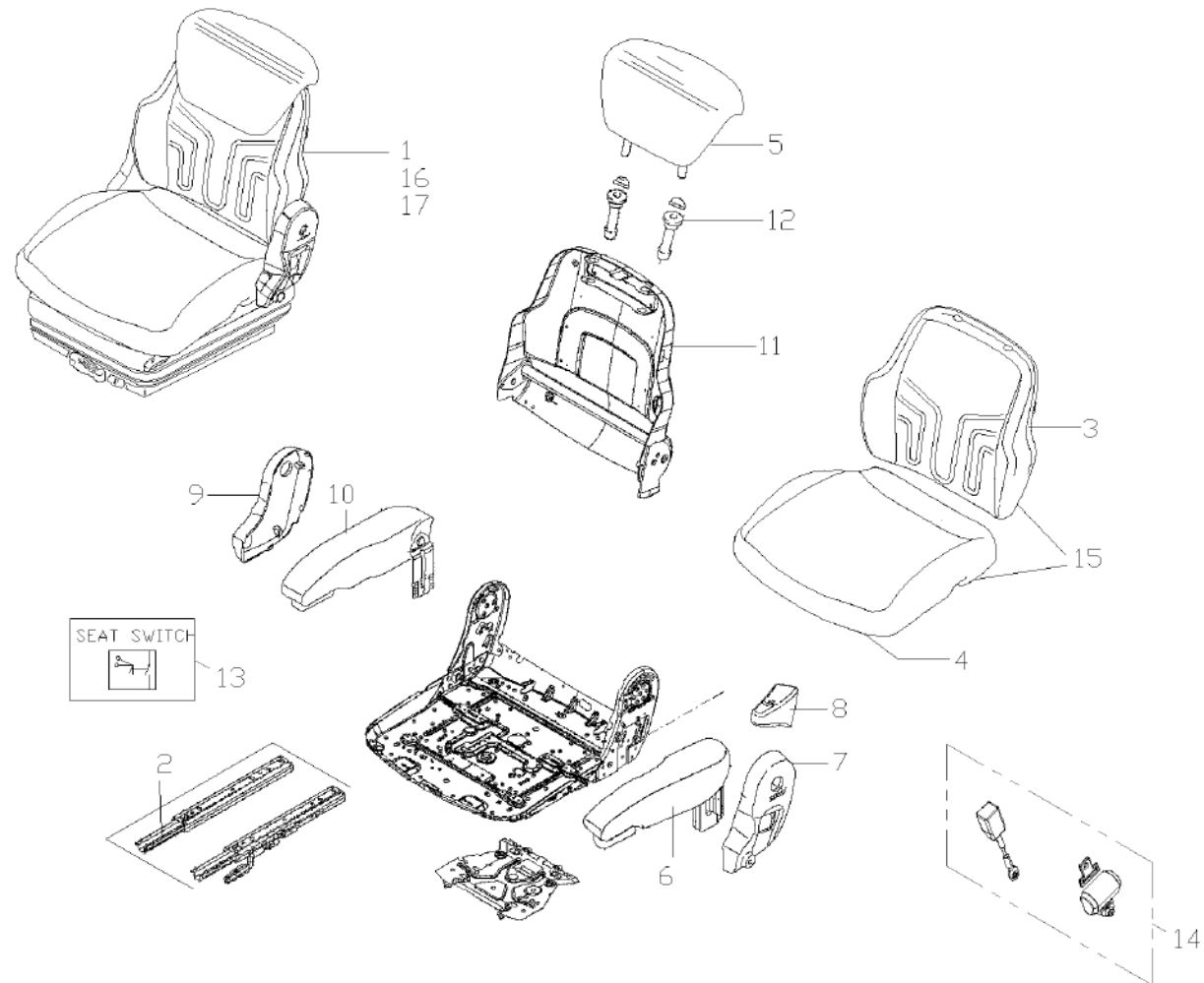
Pos	No	Bezeichnung	Désignation	Description	Information	Qty	Unit
1	1000214632	RADIOKONSOLE	CONSOLE DE LA RADIO	RADIO CONSOLE		1	ST
2	1000085563	SENKSCRAUBE	VIS À TÊTE NOYÉE	COUNTERSUNK SCREW		2	ST
3	1000151198	LAUTSPRECHER	HAUT-PARLEUR	LOUDSPEAKER		1	ST
4	1000015353	ZYLINDERSCHRAUBE	VIS À TÊTE CYLINDRIQUE	CHEESE HEAD SCREW		1	ST
5	1000081776	ANTENNE	ANTENNE	ANTENNA		1	ST
6	1000082617	FEDERRING	RONDELLE ARRÊTOIR	SPRING WASHER		1	ST
7	1000069001	GUMMIABDECKUNG	COUVERCLE CAOUTCHOUC	RUBBER COVER PLATE		1	ST
8	1000102844	EINSATZ DREHLEUCHTENHALTER	DOUILLE DE L'AMPOULE	INSERT ROTATING BEACON		1	ST
9	1000013022	6KT-MUTTER	ÉCROU HEXAGONAL	HEXAGON NUT		2	ST
10	1000148030	SOCKEL	SOCLE	SOCKETS		1	ST
11	1000222819	U-SCHEIBE	DIQUE EN U	U-WASHER		2	ST
12	1000015342	6KT-SCHRAUBE	VIS À TÊTE HEXAGONALE	HEX SCREW		2	ST
17	1000223978	LINSENBLECHSCHRAUBE	VIS NOYÉE À TÊTE BOMBÉ	OVALHEAD SCREW		4	ST
18	1000147484	KFZ-KOMBITASCHE	TROUSSE PREMIER SECOURS/TRIANGLE SIGNAL.	BAG		1	ST
19	1000212002	WARNWESTE	GILET	WAISTCOAT		1	ST
20	1000158396	ABDECKUNG LAUTSPRECHER	COUVERCLE DU HAUT-PARLEUR	LOUD SPEAKER COVER		1	ST





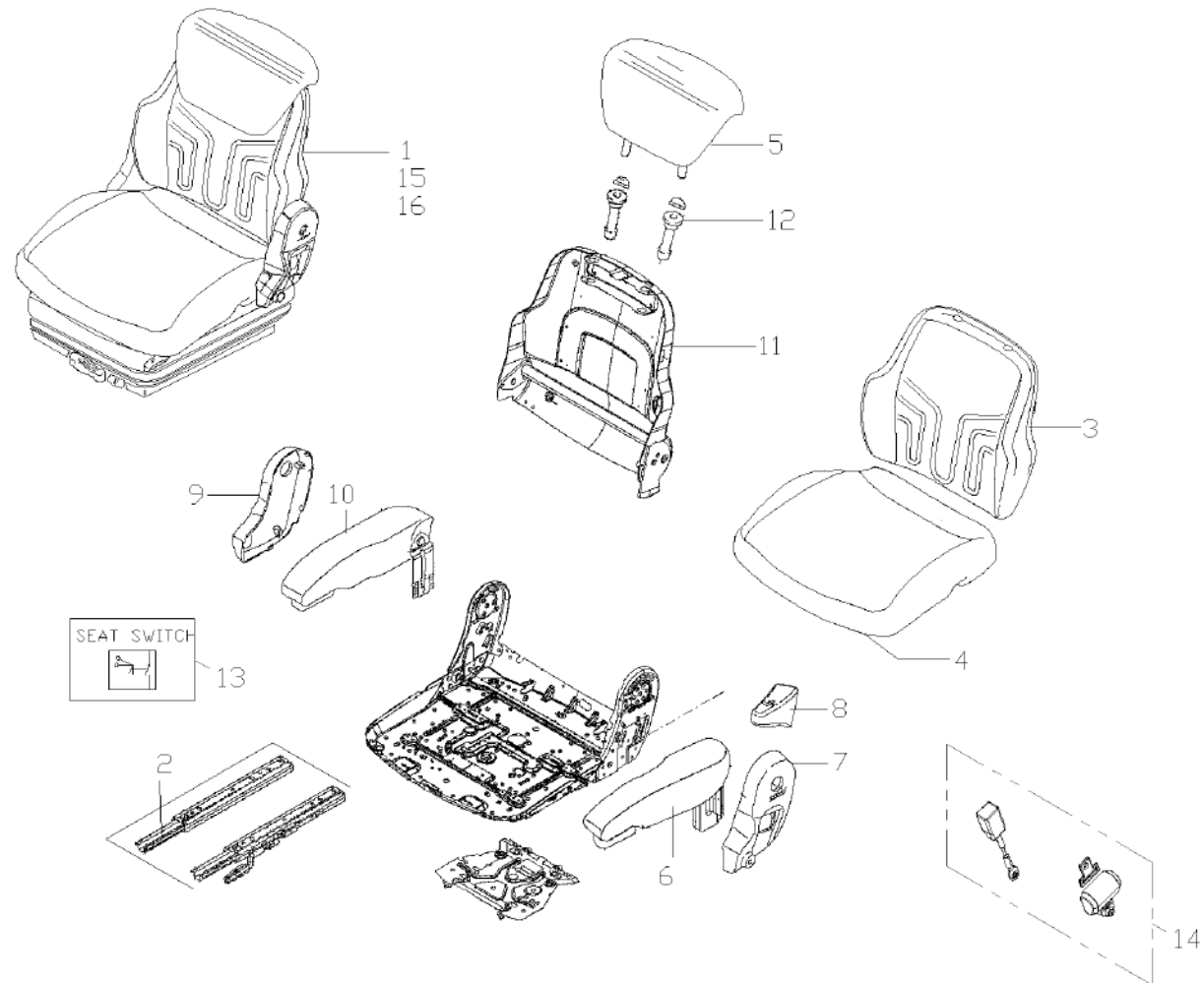
Pos	No	Bezeichnung	Désignation	Description	Information	Qty	Unit
1	1000213649	FAHRERSITZ	SIÈGE CONDUCTEUR	DRIVERS SEAT	Leder/leather	1	ST
2	1000215095	SITZPOLSTER	ASSISE	SEAT UPHOLSTERY	Leder/leather	1	ST
3	1000089496	SITZPOLSTER	BOURRELET	SEAT UPHOLSTERY	Leder/leather	1	ST
4	1000035619	GURT	CEINTURE	BELT		1	ST
5	1000215096	VERSTELLSCHIENE	RAIL À DÉPLACER	DISPLACEMENT RAIL		1	ST
6	1000197246	FEDERUNG	SUSPENSION	SPRING ASSY		1	ST
7	1000108194	KNEBEL	GARROT KPL.	HANDLE KPL.		1	ST
8	1000084953	ABDECKUNG	CAPOT	COVER		1	ST
9	1000147170	ABDECKUNG	CAPOT	COVER		1	ST
10	1000306927	SITZ MSG 83/721	SIÈGE MSG 83/721	SEAT MSG 83/721	Stoff/tissue	1	ST
11	1000085219	KOPFSTÜTZE	SUPPORT DE TÊTE	HEADREST	Leder/leather	1	ST
12	1000214138	KOPFSTÜTZE	SUPPORT DE TÊTE	HEADREST	Stoff/tissue	1	ST
13	1000088411	RÜCKENPOLSTER	DOSSIER DU SIÈGE	BACK CUSHION	Stoff/tissue	1	ST
14	1000084945	SITZPOLSTER	BOURRELET	SEAT UPHOLSTERY	Stoff/tissue	1	ST
15	1000184830	GRIFF	MANETTE	HANDLE		1	ST
16	1000021736	BECKENGURT	CEINTURE DE BASSIN	LAP BELT		1	ST
17	1000269929	SITZSCHALTER	POSER LE COMMUTATEUR	SEAT SWITCH		1	ST
18	1000249390	FAHRERSITZ	SIÈGE CONDUCTEUR	DRIVERS SEAT	with contact switch	1	ST





SITZ S721 SIÈGE S721 SEAT S721							S721 with heating	
Pos	No	Bezeichnung	Désignation	Description	Information	Qty	Unit	
1	1000306930	SITZ MSG MSG 93/721	SIÈGE MSG MSG 93/721	SEAT MSG MSG 93/721	Stoff/tissue	1	ST	
2	1000215096	VERSTELLSCHIENE	RAIL À DÉPLACER	DISPLACEMENT RAIL		1	ST	
3	1000308515	POLSTER	DOSSIER	CUSHION	Stoff/tissue	1	ST	
4	1000308517	SITZPOLSTER	BOURRELET	SEAT UPHOLSTERY	Stoff/tissue	1	ST	
5	1000324275	SITZ-RÜCKENVERLÄNGERUNG -MSG S721	REMOUSTRAGE DE SIÈGE (CUIR)	SEAT UPHOLSTERY (LEATHER)	Stoff/tissue	1	ST	
6	1000324276	ARMLEHNE	ACCOUDOIR	ARM REST		1	ST	
7	1000084953	ABDECKUNG	CAPOT	COVER		1	ST	
8	1000184830	GRIFF	MANETTE	HANDLE		1	ST	
9	1000147170	ABDECKUNG	CAPOT	COVER		1	ST	
10	1000262491	ARMLEHNE	ACCOUDOIR	ARM REST		1	ST	
11	1000324278	RÜCKENTEIL	PART DORSALE	BACK PART		1	ST	
12	1000073554	FÜHRUNGSHÜLSE	DOUILLE DE GUIDAGE	GUIDE SLEEVE		2	ST	
13	1000324318	SITZSCHALTER	POSER LE COMMUTATEUR	SEAT SWITCH		1	ST	
14	1000086928	GURT	CEINTURE	BELT		1	ST	
15	1000312685	SITZPOLSTER	BOURRELET	SEAT UPHOLSTERY	Set with heating	1	ST	
16	1000306927	SITZ MSG 83/721	SIÈGE MSG 83/721	SEAT MSG 83/721	Stoff/tissue	1	ST	
17	1000306941	SITZ MSG MSG 93/721	SIÈGE MSG MSG 93/721	SEAT MSG MSG 93/721	Stoff/tissue/air suspension/heating	1	ST	



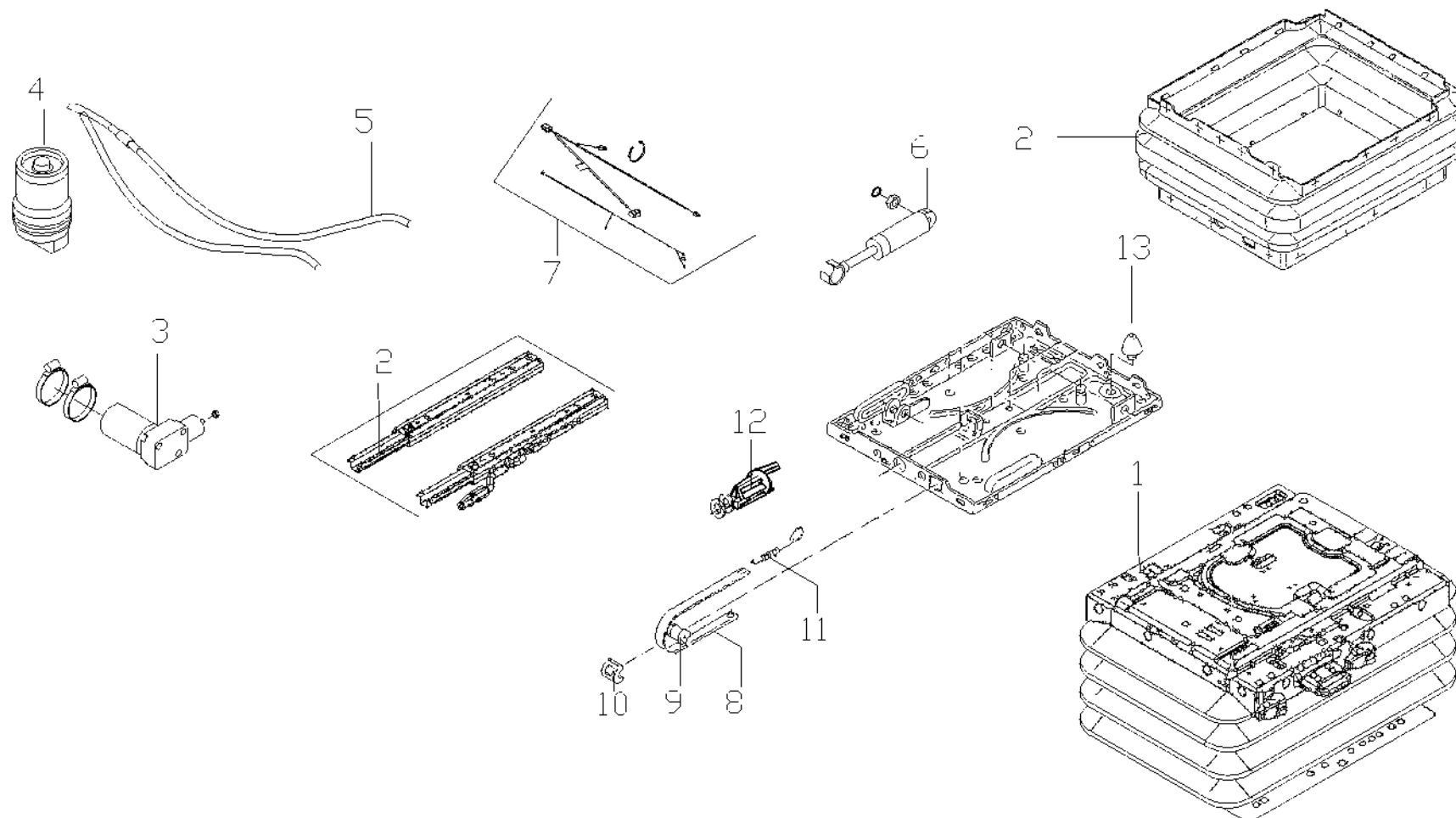


SITZ S721
SIÈGE S721
SEAT S721

Serial Nr.:3024720

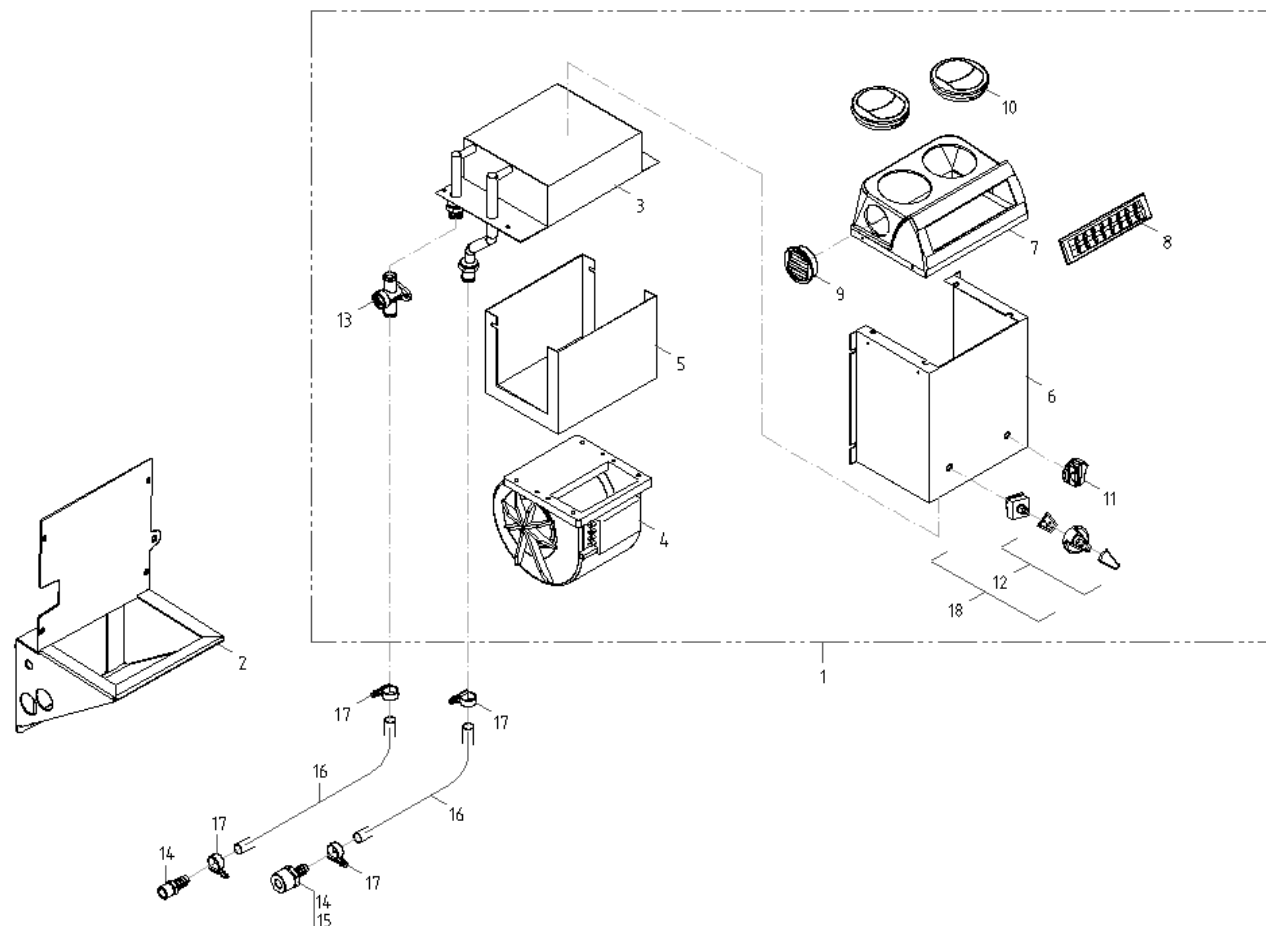
Pos	No	Bezeichnung	Désignation	Description	Information	Qty	Unit
1	1000306926	SITZ MSG 83/721	SIÈGE MSG 83/721	SEAT MSG 83/721	Leder/leather	1	ST
2	1000215096	VERSTELLSCHIENE	RAIL À DÉPLACER	DISPLACEMENT RAIL		1	ST
3	1000215095	SITZPOLSTER	ASSISE	SEAT UPHOLSTERY	Leder/leather	1	ST
4	1000089496	SITZPOLSTER	BOURRELET	SEAT UPHOLSTERY	Leder/leather	1	ST
5	1000214137	KOPFSTÜTZE	SUPPORT DE TÊTE	HEADREST	Leder/leather	1	ST
6	1000324276	ARMLEHNE	ACCOUDOIR	ARM REST		1	ST
7	1000084953	ABDECKUNG	CAPOT	COVER		1	ST
8	1000184830	GRIFF	MANETTE	HANDLE		1	ST
9	1000147170	ABDECKUNG	CAPOT	COVER		1	ST
10	1000262491	ARMLEHNE	ACCOUDOIR	ARM REST		1	ST
11	1000324278	RÜCKENTEIL	PART DORSALE	BACK PART		1	ST
12	1000073554	FÜHRUNGSHÜLSE	DOUILLE DE GUIDAGE	GUIDE SLEEVE		2	ST
13	1000324318	SITZSCHALTER	POSER LE COMMUTATEUR	SEAT SWITCH		1	ST
14	1000086928	GURT	CEINTURE	BELT		1	ST
15	1000306928	SITZ MSG MSG 93/721	SIÈGE MSG MSG 93/721	SEAT MSG MSG 93/721	Leder/leather/air suspension	1	ST
16	1000306929	FAHRERSITZ	SIÈGE CONDUCTEUR	DRIVERS SEAT	Leather/heating/air suspension	1	ST





Pos	No	Bezeichnung	Désignation	Description	Information	Qty	Unit
1	1000324274	FEDERUNG	SUSPENSION	SPRING ASSY		1	ST
2	1000324272	FALTENBALG	SOUFFLET	BELLOW		1	ST
3	1000324215	KOMPRESSOR	COMPRESSEUR	COMPRESSOR		1	ST
4	1000324263	FEDERUNG	SUSPENSION	SPRING ASSY		1	ST
5	1000324264	LUFTANSAUGSCHLAUCH	DURITE D'ADMISSION D'AIR	AIR SUCTION HOSE		1	ST
6	1000313318	STOSSDÄMPFER	AMORTISSEUR	SHOCK ABSORBER		1	ST
7	1000324265	KABEL	CÂBLE	CABLE		1	ST
8	1000324266	ANZEIGEBAND MSG93	ANNONCE	ANNOUNCEMENT		1	ST
9	1000088393	ROLLE	ROULEAU	ROLLER		1	ST
10	1000088160	FÜHRUNG	GUIDAGE	GUIDE		1	ST
11	1000030818	FEDER	RESSORT	SPRING		1	ST
12	1000324267	LUFTVENTIL	SOUPAPE D'AIR	AIR VALVE		1	ST
13	1000313708	PUFFER	BUTOIR	BUFFER		2	ST

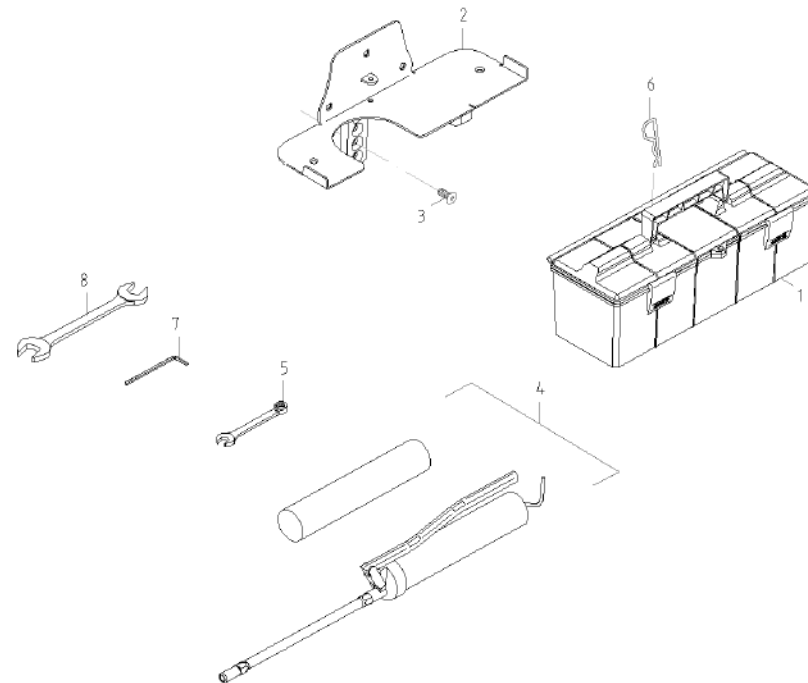




HEIZUNG
CHAUFFAGE
HEATING

Pos	No	Bezeichnung	Désignation	Description	Information	Qty	Unit
1	1000208003	HEIZUNG	CHAUFFAGE	HEATING		1	ST
2	1000208185	KONSOLE HEIZUNG	CONSOLE DE CHAUFFAGE	CONSOLE HEATER		1	ST
3	1000209183	WÄRMETAUSCHER	ÉCHANGEUR DE CHALEUR	HEAT EXCHANGER		1	ST
4	1000209182	HEIZGEBLÄSE	VENTILATEUR DE CHAUFFAGE	HEATER BLOWER		1	ST
5	1000209184	HEIZUNG-GEHÄUSE -LÜFTERSEITIG	ENVELOPPE	HOUSING		1	ST
6	1000209185	HEIZUNG-GEHÄUSE -MITTELSTÜCK	ENVELOPPE	HOUSING		1	ST
7	1000209179	HEIZUNG-AUSBLASKASTEN	ENVELOPPE	HOUSING		1	ST
8	1000209190	WALZENDÜSE	CLAPET À ROULEAUX	ROLLER NOZZLE		1	ST
9	1000209186	LUFTDÜSE	GICLEUR D'AIR	AIR NOZZLE		1	ST
10	1000082228	RUNDDÜSE	CLAPET RONDE	ROUND NOZZLE		1	ST
11	1000209189	BEDIENKNOPF	BOUTON TOURNANT	KNOB		1	ST
12	1000163590	BEDIENKNOPF	BOUTON TOURNANT	KNOB		1	ST
13	1000209188	KUGELHAHN	VANNE 1/4 DE TOUR	BALL VALVE		1	ST
14	1000226029	SCHLAUCHNIPPEL	RACCORD TUBULAIRE	HOSE NIPPLE	3/8"	2	ST
15	1000226190	SCHLAUCHNIPPEL	RACCORD TUBULAIRE	HOSE NIPPLE	3/4"	1	ST
16	1000219631	WASSERSCHLAUCH	TUYAU FLEXIBLE D'EAU	WATER HOSE		2	ST
17	1000223139	SCHLAUCHSCHELLE	BRIDE DE FIXATION FLEXIBLE	HOSE CLAMP		4	ST
18	1000209187	DREHSCHALTER	INTERRUPTEUR TOURNANT	ROTARY SWITCH		1	ST

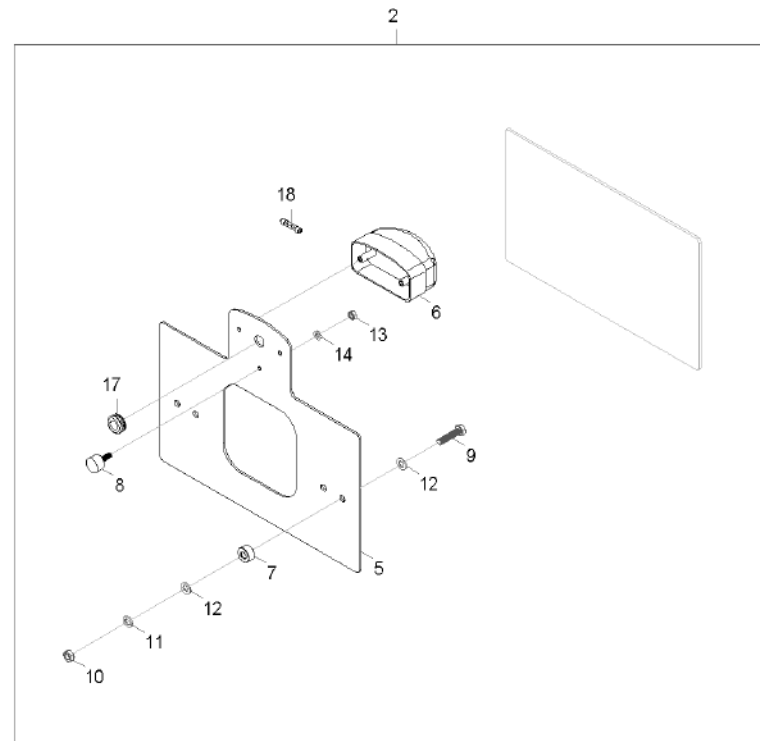
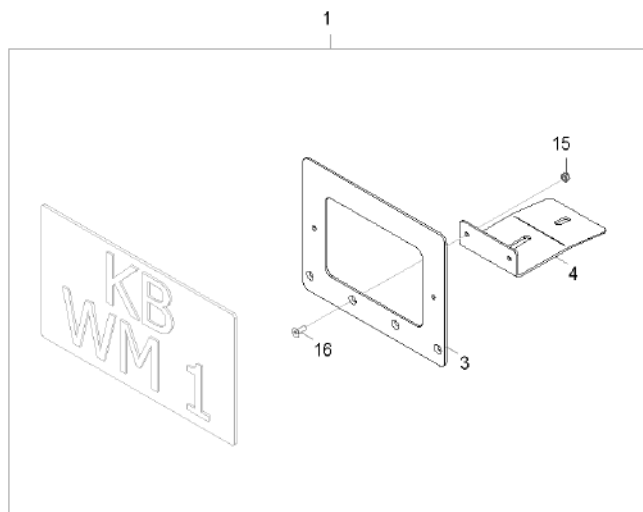




WERKZEUGKASTEN
BOÎTE À OUTILS
TOOL BOX

Pos	No	Bezeichnung	Désignation	Description	Information	Qty	Unit
1	1000210722	WERKZEUGKASTEN	BOÎTE À OUTILS	TOOL BOX		1	ST
2	1000281392	HALTER WERKZEUGKISTE	SUPPORT DE LA BOÎTE À OUTILS	BRACKET TOOL BOX		1	ST
3	1000224077	SENKSCHRAUBE	VIS À TÊTE NOYÉE	COUNTERSUNK SCREW		3	ST
4	1000212003	FETTPRESSE	POMPE À GRAISSE	GREASE PRESS		1	ST
5	1000211979	RINGSCHLÜSSEL	CLÉ D'ANNEAU	RING SPANNER		1	ST
6	1000082627	FEDERSTECKER	BOUCHON	PLUG		1	ST
7	1000192016	INNENSECHSKANTSCHLÜSSEL	CLÉ À TÊTE HEXAGONALE INTÉRIEURE	INNER HEXAGON SPANNER		1	ST
8	1000211978	GABELSCHLÜSSEL	CLÉ PLATE	FORK SPANNER		2	ST

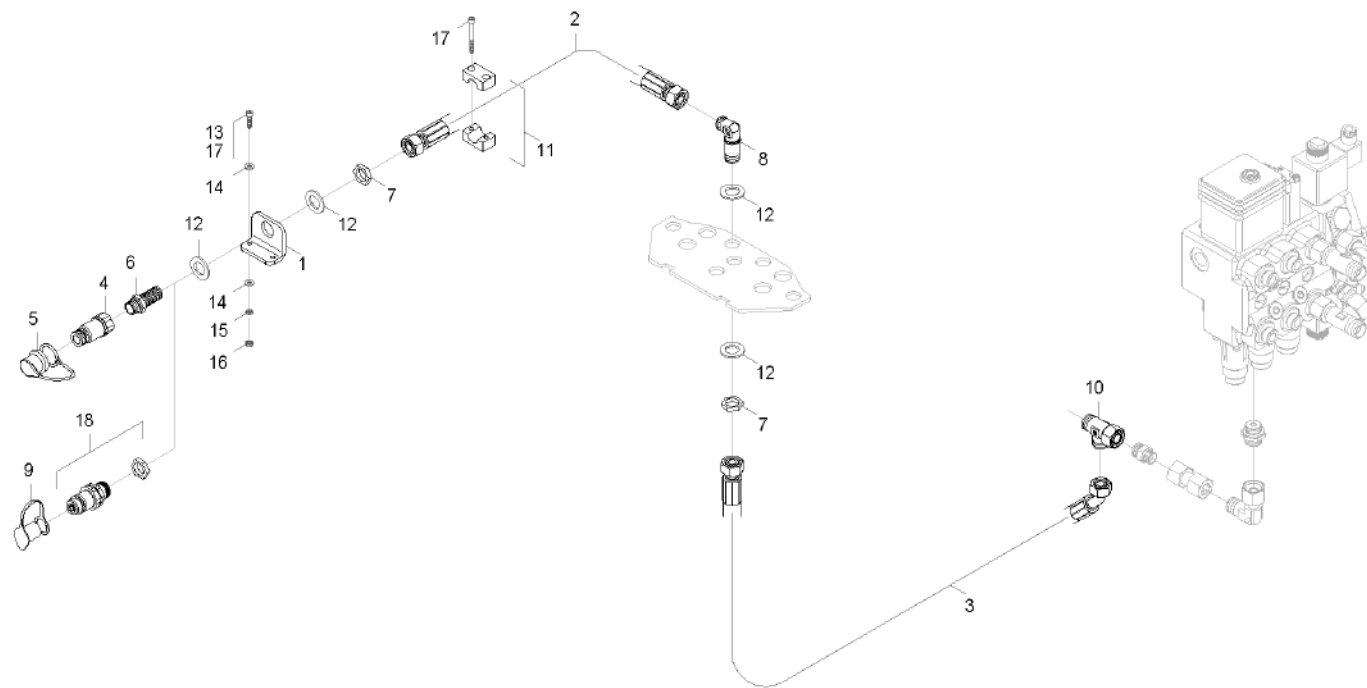




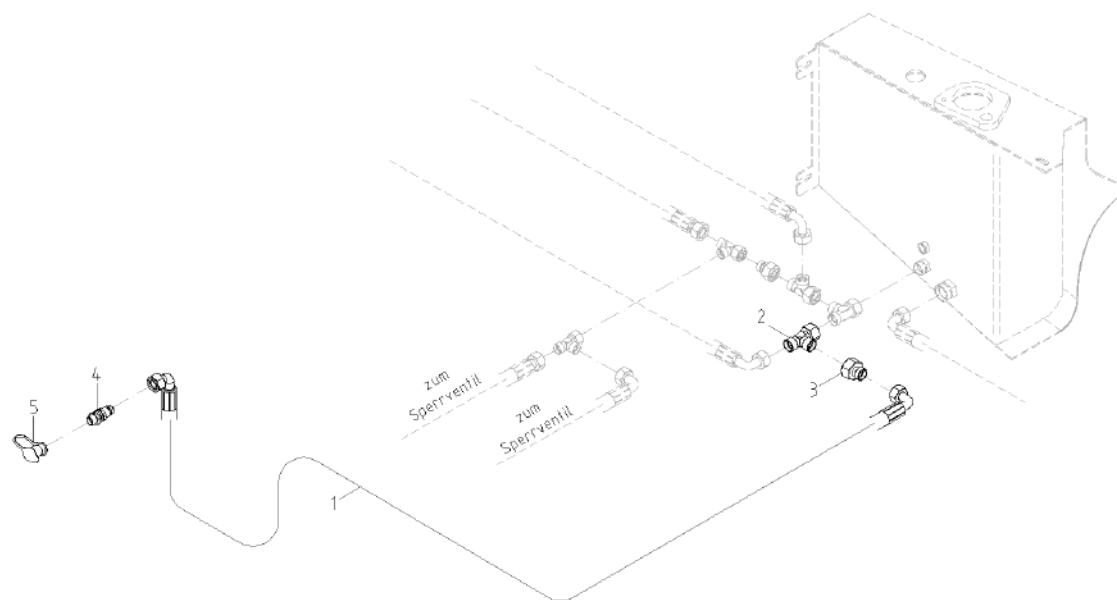
HALTER KENNZEICHEN
SUPPORT DE LA PLAQUE D'IMMATRICULATION
BRACKET IMMATRICULATION PLATE

Pos	No	Bezeichnung	Désignation	Description	Information	Qty	Unit
1	1000256233	HALTER KENNZEICHEN	SUPPORT DE LA PLAQUE D'IMMATRICULATION	BRACKET IMMATRICULATION PLATE		1	ST
2	1000214178	HALTER KENNZEICHEN	SUPPORT DE LA PLAQUE D'IMMATRICULATION	BRACKET IMMATRICULATION PLATE		1	ST
3	1000247684	HALTER KENNZEICHEN	SUPPORT DE LA PLAQUE D'IMMATRICULATION	BRACKET IMMATRICULATION PLATE		1	ST
4	1000247685	HALTER KENNZEICHEN	SUPPORT DE LA PLAQUE D'IMMATRICULATION	BRACKET IMMATRICULATION PLATE		1	ST
5	1000214176	HALTER KENNZEICHEN	SUPPORT DE LA PLAQUE D'IMMATRICULATION	BRACKET IMMATRICULATION PLATE		1	ST
6	1000027025	KENNZEICHENLEUCHTE	LUMIÈRE DE LA PLAQUE D'IMMATRICULATION	NUMBER PLATE LIGHT		1	ST
7	1000222470	DISTANZHÜLSE	DOUILLE D'ÉCARTEMENT	SLEEVE		2	ST
8	1000228501	GUMMIPUFFER	BUTOIR EN CAOUTCHOUC	RUBBER BUFFER		1	ST
9	1000085316	6KT-SCHRAUBE	VIS À TÊTE HEXAGONALE	HEX SCREW		2	ST
10	1000015406	6KT-MUTTER	ÉCROU HEXAGONAL	HEXAGON NUT		2	ST
11	1000082617	FEDERRING	RONDELLE ARRÊTOIR	SPRING WASHER		2	ST
12	1000222819	U-SCHEIBE	DIQUE EN U	U-WASHER		4	ST
13	1000015405	6KT-MUTTER	ÉCROU HEXAGONAL	HEXAGON NUT		1	ST
14	1000015430	SCHEIBE	RONDELLE	WASHER		1	ST
15	1000085588	6KT-MUTTER	ÉCROU HEXAGONAL	HEXAGON NUT		2	ST
16	1000085528	SENKSCHRAUBE	VIS À TÊTE NOYÉE	COUNTERSUNK SCREW		2	ST
17	1000228502	GUMMITÜLLE	BEC EN CAOUTCHOUC	RUBBER SLEEVE		1	ST
18	1000193819	GLÜHLAMPE	AMPOULE	BULB		1	ST





Pos	No	Bezeichnung	Désignation	Description	Information	Qty	Unit
1	1000195044	HALTER KUPPLUNG	SUPPORT DE L'COUPLEUR	BRACKET		1	ST
2	1000221305	HYDRAULIKSCHLAUCH	BOYAU	HOSE		1	ST
3	1000221304	HYDRAULIKSCHLAUCH	BOYAU	HOSE		1	ST
4	1000226218	STECKKUPPLUNG	COUPLEUR ENFICHABLE	PLUG COUPLING	Leckölfrei	1	ST
5	1000109416	SCHUTZKAPPE	CAPOT DE PROTECTION	PROTECTING CAP		1	ST
6	1000251532	SCHOTTVERSCHRAUBUNG	RACCORD PASSE CLOISON	LOCK SCREW CONNECTION		1	ST
7	1000225973	KONTERMUTTER	CONTRE-ÉCROU	COUNTER NUT		1	ST
8	1000028318	SCHOTTVERSCHRAUBUNG	RACCORD PASSE CLOISON	LOCK SCREW CONNECTION		1	ST
9	1000226073	STAUBKAPPE	CACHE POUSSIÈRE	DUST CAP		1	ST
10	1000015517	VERSCHRAUBUNG	RACCORD	SCREW JOINT		1	ST
11	1000222578	KLEMMBACKE	PATIN DE RETENUE	CLAMP SHOE		2	ST
12	1000082620	SCHEIBE	RONDELLE	WASHER		4	ST
13	1000015369	ZYLINDERSCHRAUBE	VIS À TÊTE CYLINDRIQUE	CHEESE HEAD SCREW		2	ST
14	1000222875	U-SCHEIBE	DIQUE EN U	U-WASHER		4	ST
15	1000015444	FEDERRING	RONDELLE ARRÊTOIR	SPRING WASHER		2	ST
16	1000015405	6KT-MUTTER	ÉCROU HEXAGONAL	HEXAGON NUT		2	ST
17	1000222854	INNENSECHSKANTSCHRAUBE	VIS À TÊTE HEXAGONALE INTÉRIEURE	INNER HEXAGON SCREW		4	ST
18	1000004648	SCHNELLVERSCHLUßKUPPLUNG	COUPLEUR HYDRAULIQUE	QUICK LOCK COUPLING	Standart	1	ST

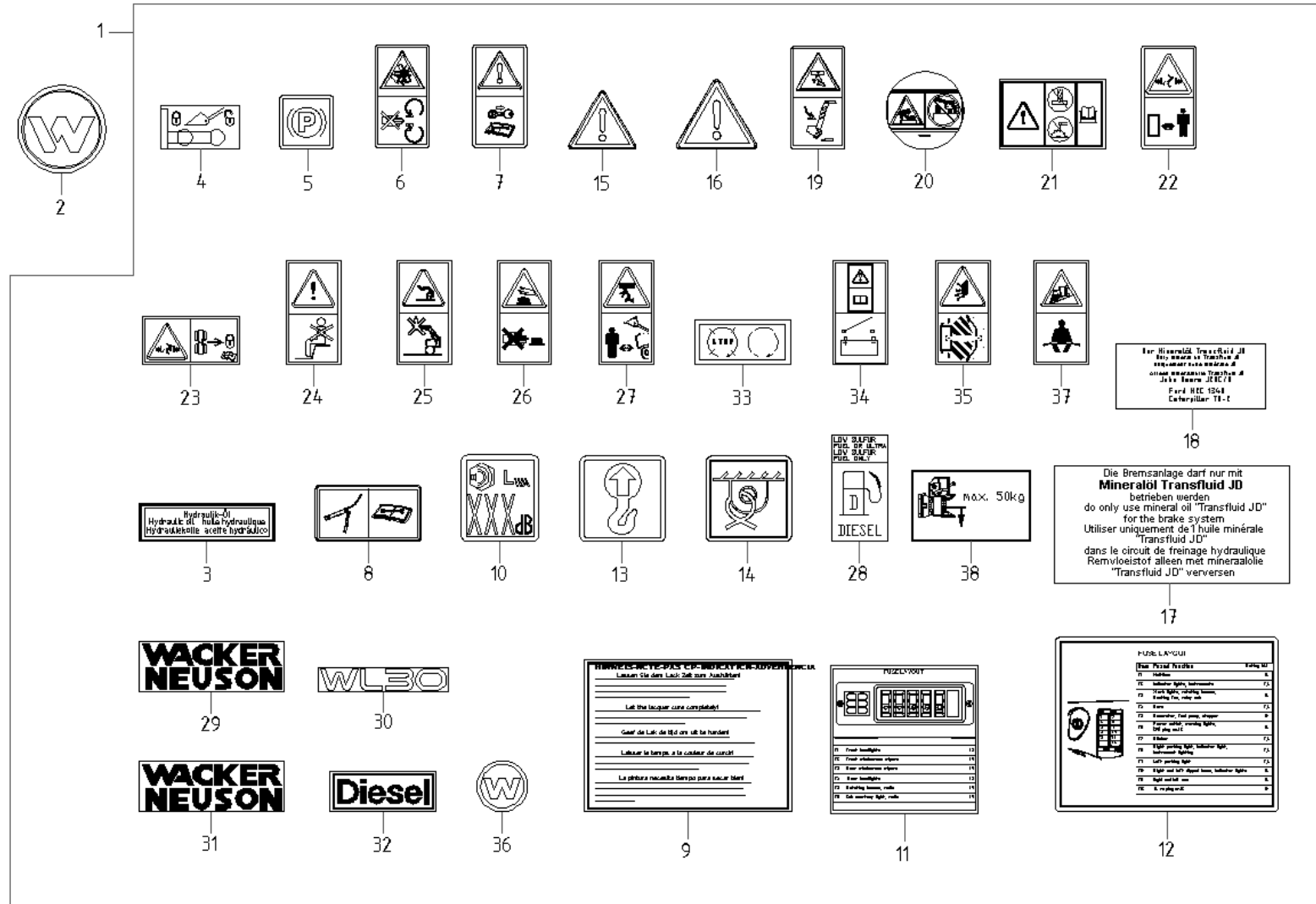


RÜCKLAUFLEITUNG
CANALISATION DE RETOUR
REFLUX LINE

rear

Pos	No	Bezeichnung	Désignation	Description	Information	Qty	Unit
1	1000291903	HYDRAULIKSCHLAUCH	BOYAU	HOSE		1	ST
2	1000015517	VERSCHRAUBUNG	RACCORD	SCREW JOINT		1	ST
3	1000085037	VERSCHRAUBUNG	RACCORD	SCREW JOINT		1	ST
4	1000004648	SCHNELLVERSCHLUßKUPPLUNG	COUPLEUR HYDRAULIQUE	QUICK LOCK COUPLING		1	ST
5	1000226073	STAUBKAPPE	CACHE POUSSIÈRE	DUST CAP		1	ST





AUFKLEBER
AUTOCOLLANT
STICKER

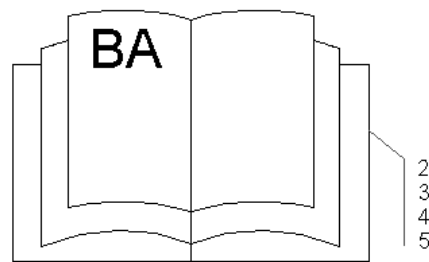
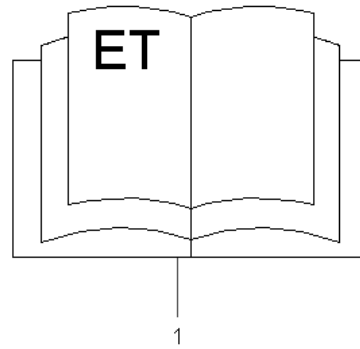
Pos	No	Bezeichnung	Désignation	Description	Information	Qty	Unit
1	1000212989	AUFKLEBERSATZ	JEU D'AUTOCOLLANT	STICKER SET	Set	1	ST
2	1000189891	PLAKETTE	PLAQUE	BADGE	Bonnet	1	ST
3	1000208027	AUFKLEBER	AUTOCOLLANT	STICKER		1	ST
4	1000251570	AUFKLEBER	AUTOCOLLANT	STICKER		1	ST
5	1000210395	AUFKLEBER	AUTOCOLLANT	STICKER		1	ST
6	1000196445	AUFKLEBER	AUTOCOLLANT	STICKER		1	ST
7	1000208793	AUFKLEBER	AUTOCOLLANT	STICKER		1	ST
8	1000209354	AUFKLEBER	AUTOCOLLANT	STICKER		1	ST
9	1000205731	AUFKLEBER	AUTOCOLLANT	STICKER		1	ST
10	1000206009	AUFKLEBER LWA 101	AUTOCOLLANT LWA 101	STICKER LWA 101		1	ST
11	1000212033	AUFKLEBER	AUTOCOLLANT	STICKER		1	ST
12	1000212032	AUFKLEBER	AUTOCOLLANT	STICKER	Serial No. 3006194	1	ST
13	1000208167	AUFKLEBER	AUTOCOLLANT	STICKER		4	ST
14	1000208302	AUFKLEBER	AUTOCOLLANT	STICKER		3	ST
15	1000209131	AUFKLEBER	AUTOCOLLANT	STICKER	Bonnet	2	ST
16	1000209132	AUFKLEBER	AUTOCOLLANT	STICKER	Arm	2	ST
17	1000209441	AUFKLEBER	AUTOCOLLANT	STICKER		1	ST
18	1000209442	AUFKLEBER	AUTOCOLLANT	STICKER		1	ST
19	1000196443	AUFKLEBER	AUTOCOLLANT	STICKER		1	ST
20	1000215295	AUFKLEBER	AUTOCOLLANT	STICKER		1	ST
21	1000215294	AUFKLEBER	AUTOCOLLANT	STICKER		1	ST
22	1000215293	AUFKLEBER	AUTOCOLLANT	STICKER		2	ST
23	1000215292	AUFKLEBER	AUTOCOLLANT	STICKER		2	ST
24	1000215271	AUFKLEBER	AUTOCOLLANT	STICKER		1	ST
25	1000185612	AUFKLEBER	AUTOCOLLANT	STICKER		1	ST
26	1000215269	AUFKLEBER	AUTOCOLLANT	STICKER		2	ST
27	1000196446	AUFKLEBER	AUTOCOLLANT	STICKER		2	ST
28	1000187211	AUFKLEBER	AUTOCOLLANT	STICKER		1	ST
29	1000234224	AUFKLEBER	AUTOCOLLANT	STICKER	Cab	2	ST
30	1000234242	AUFKLEBER TYPENLOGO	AUTOCOLLANT LOGO DE TYPE	STICKER TYPE LOGO	Tank	2	ST



AUFKLEBER
 AUTOCOLLANT
 STICKER

Pos	No	Bezeichnung	Désignation	Description	Information	Qty	Unit
31	1000234325	AUFKLEBER NEUSON LOGO	AUTOCOLLANT NEUSON LOGO	STICKER NEUSON LOGO	Arm, Bonnet	3	ST
32	1000204741	AUFKLEBER	AUTOCOLLANT	STICKER		1	ST
33	1000210394	AUFKLEBER	AUTOCOLLANT	STICKER		1	ST
34	1000251569	AUFKLEBER	AUTOCOLLANT	STICKER		1	ST
35	1000196442	AUFKLEBER	AUTOCOLLANT	STICKER		2	ST
36	1000254469	AUFKLEBER	AUTOCOLLANT	STICKER	Steering Wheel	1	ST
37	1000215270	AUFKLEBER	AUTOCOLLANT	STICKER		1	ST
38	1000317161	AUFKLEBER	AUTOCOLLANT	STICKER		1	ST





MASCHINENDOKUMENTATION
DOCUMENTATION DE LA MACHINE
MACHINE DOCS.

Pos	No	Bezeichnung	Désignation	Description	Information	Qty	Unit
1	1000298161	ERSATZTEILLISTE	LISTE DE PIÈCE DE RECHANGE	SPARE PARTS LIST	DE_FR_EN	1	ST
1	1000326460	ERSATZTEILLISTE-WL30 USA IT_ES_EN	LISTE DE PIÈCES DE RECHANGE	SPARE PARTS LIST	IT_ES_EN	1	ST
2	1000203985	BETRIEBSANLEITUNG WL30 USA MIT FSD	NOTICE D'UTILISATION WL30 USA FSD	OPERATING MANUAL WL30 USA FSD	USA driver canopy	1	ST
3	1000213166	BETRIEBSANLEITUNG WL30 USA	NOTICE D'UTILISATION WL30 US	OPERATING MANUAL WL30 US	USA	1	ST
4	1000215975	BETRIEBSANLEITUNG WL30 CAN	NOTICE D'UTILISATION WL30 CAN	OPERATING MANUAL WL30 CAN	CAN	1	ST
5	1000235834	BETRIEBSANLEITUNG WL30 MX	NOTICE D'UTILISATION WL30 MX	OPERATING MANUAL WL30 MX	MX	1	ST





**WACKER
NEUSON**

