



**WACKER
NEUSON**

Ersatzteilkatalog
Spare parts list
Catalogo de piezas de repuesto
Catalogue des pièces détachées

Vibrationsplatte
Vibratory plate
Plancha vibratoria
Plaque vibrante

BPU 4045A US



Type	BPU 4045A US
Material Number	5100009663
Version	102
Language	de en es fr



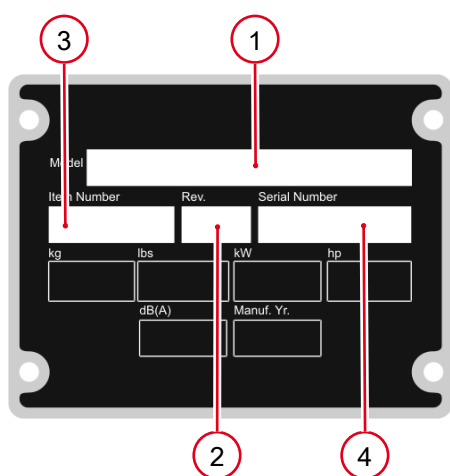
www.wackerneuson.com

Copyright © 04.2019
Wacker Neuson Produktion GmbH & Co. KG
Printed in Germany.
All rights reserved.

Ein Typenschild mit Typ, Artikelnummer, Version und Maschinen-Nummer ist an jedem Gerät angebracht. Die Daten von diesem Schild bitte notieren, damit sie auch bei Verlust oder Beschädigung des Schildes noch vorhanden sind. Der Typ, die Artikelnummer, die Versions-Nummer und die Maschinen-Nummer sind bei der Ersatzteilbestellung oder Nachfragen bezüglich Service-Informationen stets erforderlich.

Bei den in den Ersatzteillisten fettgedruckten Nummern handelt es sich um empfohlene Ersatzteile. Dies bedeutet, daß diese Teile bei normalen Anwendungsbedingungen natürlicher Abnutzung ausgesetzt sind und gelegentlich ersetzt oder überarbeitet werden müssen. Es wird geraten, diese Teile auf Lager bereit zu haben, um für Service-Arbeiten an diesem Gerät vorbereitet zu sein. Lagerbestände für diese und andere Teile, welche für ausgiebigere Reparaturarbeiten benötigt werden, können je nach Service-Gewohnheiten der einzelnen Kunden variieren.

Die Nummern meines Gerätes sind:



1. Typ
2. Version
3. Artikel-Nr.
4. Maschinen-Nr.

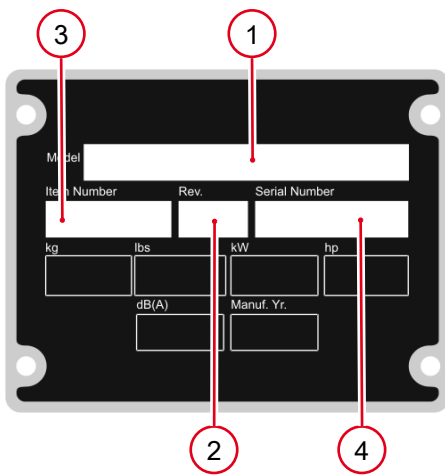
Umrechnungstabelle

Volumeneinheit	
1 ml	0.034 US fl.oz.
1 l	0.260 gal
Längeneinheit	
1 mm	0.039 in
1 m	3.280 ft
Gewicht	
1 kg	2.200 lbs
1 g	0.035 oz
Geschwindigkeit	
1 km/h	0.620 mph
Drehmoment	
1 Nm	0.740 ft.lbs

A nameplate listing the Model Number, Item Number, Revision, and Serial Number is attached to each unit. Please record the information found on this plate so it will be available should the nameplate become lost or damaged. When ordering parts or requesting service information, you will always be asked to specify the model, item number, revision number, and serial number of the unit.

Part Numbers appearing in boldface type are recommended spare parts. This means that these parts are subject to wear under normal operating conditions and may require periodic service or replacement. It is recommended that these items be stocked to meet the expected service requirements of this model. Actual stocking quantities of these and other parts used in more extensive repairs will depend on the service practices of each customer.

My machine's numbers are:



1. Model
2. Revision
3. Item No.
4. Serial No.

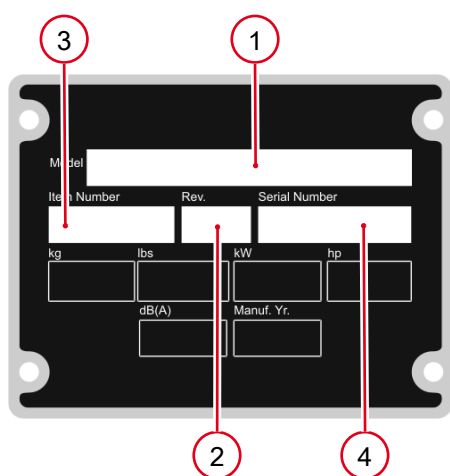
Conversion table

Volume unit	
1 ml	0.034 US fl.oz.
1 l	0.260 gal
Unit of length	
1 mm	0.039 in
1 m	3.280 ft
Weight	
1 kg	2.200 lbs
1 g	0.035 oz
Speed	
1 km/h	0.620 mph
Torque	
1 Nm	0.740 ft.lbs

Una placa de identificación con el modelo, número de referencia, nivel de revisión y número de serie ha sido añadida en cada máquina. Favor de anotar los datos en la placa en caso de que la placa de identificación sea destruida o perdida. En todos los pedidos para repuestos necesita siempre el modelo, el número de referencia, el nivel de revisión y el número de serie de la máquina en cuestión.

Los números de partes en negritas en las Listas Ilustradas de Partes son los repuestos recomendados, esto quiere decir que estas partes se desgastarán bajo circunstancias de funcionamiento normales y pueden requerir servicio periódico o su reemplazo. Se recomienda que el cliente mantenga un abastecimiento adecuado de estas partes para poder satisfacer la demanda requerida por el servicio a la máquina. La cantidad de repuestos que el cliente necesitará para reparaciones dependerá de la póliza de servicio de cada cliente.

Los números de mi máquina son:



1. Modelo
2. Nivel de revisión
3. Número de referencia
4. Número de Serie

Tabla de conversión

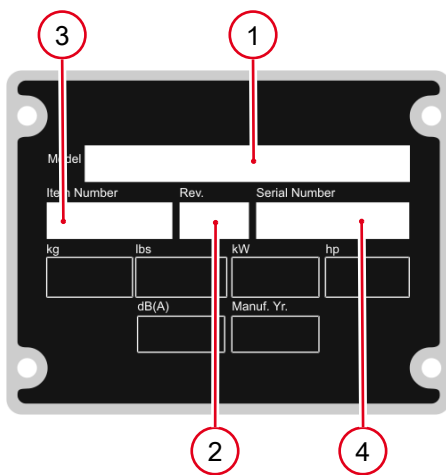
Unidad de volumen	
1 ml	0.034 US fl.oz.
1 l	0.260 gal
Unidad de longitud	
1 mm	0.039 in
1 m	3.280 ft
Peso	
1 kg	2.200 lbs
1 g	0.035 oz
Velocidad	
1 km/h	0.620 mph
Par de apriete	
1 Nm	0.740 ft.lbs



Une plaque signalétique mentionnant le modèle, le numéro de référence, le niveau de revision et le numéro de série est fixée sur chaque machine. Veuillez noter les informations relevées sur cette plaque de façon à ce qu'elles soient toujours disponibles si la plaque signalétique venait à être perdue ou endommagée. Lorsque vous commandez des pièces détachées ou vous sollicitez des informations après-vente, on vous demandera toujours de préciser le modèle, le numéro de référence, le niveau de revision et le numéro de série de la machine.

Les numéros de pièces imprimés en caractères gras dans les Listes des Pièces Détachées de ce manuel sont les pièces détachées recommandées par la Wacker. Cela veut dire que ces pièces sont sujettes à usure dans des conditions de travail normales et peuvent nécessiter de l'entretien ou leur remplacement. Nous recommandons que vous disposiez d'un stock de ces pièces pour pouvoir satisfaire la demande d'entretien de cette machine. Le client doit décider lui-même de la quantité exacte de pièces de rechange qu'il disposera dans ses stocks.

Les numéros de ma machine sont :



1. Typ
2. Version
3. Artikel-Nr.
4. Maschinen-Nr.

Table de conversion

Unité de volume	
1 ml	0.034 US fl.oz.
1 l	0.260 gal
Unité de longueur	
1 mm	0.039 in
1 m	3.280 ft
Poids	
1 kg	2.200 lbs
1 g	0.035 oz
Vitesse	
1 km/h	0.620 mph
Couple de serrage	
1 Nm	0.740 ft.lbs

Vibrationsplatte
Vibration plate
Plancha vibradora
Plaque vibrante 10

Vibrationsplatte
Vibration plate
Plancha vibradora
Plaque vibrante 12

Deichsel Skandinavien Ausführung
Center pole scandinavia version
Barra de mando escandinavia versión
Timon scandinavie version 14

Obermasse
Upper mass
Masa superior
Masse superieure 16

Untermasse Kpl.
Baseplate cpl.
Masa inferior cpl.
Masse inferieure cpl. 20

Erreger Kpl.
Exciter cpl.
Excitador cpl.
Excitateur cpl. 22

Deichsel Kpl.
Center pole cpl.
Barra de mando cpl.
Timon cpl. 26

Deichselkopf Kpl.
Center pole head cpl.
Cabezal de mando cpl.
Tête de timon cpl. 30

Fliehkraftkupplung Kpl.
Centrifugal clutch cpl.
Embrague centrifugo cpl.
Embrayage centrifuge cpl. 32

Aufkleber
Labels
Calcomanías
Autocollants 34

Motor
Engine
Motor
Moteur

Seilzugstarter
Starter
Arrancador
Démarreur 36



Gebläseabdeckung Fan hood Tapa de ventilador Couvercle du sys. de vent.	38
Vergaser Carburetor Carburador Carburateur	40
Luftfilter Air cleaner Filtro del aire Filtre à air	44
Schalldämpfer Muffler Silenciador Silencieux	46
Kraftstofftank Fuel tank Tanque de combustible Réservoir de carburant	48
Schwungrad Fly wheel Volante Volant	50
Zylinderkopf Cylinder head Culata Culasse	52
Zündspule Ignition coil Bobina de encendido Bobine d'allumage	54
Regler Governor Regulador Régulateur	56
Zylindergehäuse Cylinder housing Carcasa de cilindro Carter cylindre	58
Kurbelgehäuseabdeckung Crankcase cover Cubierta da la caja de manivel Couvercle carter de manivelle	60
Kurbelwelle Crankshaft Cigüeñal Vilebrequin	62

Kolben
Piston
Pistón
Piston 64

Nockenwelle
Camshaft
Árbol de levas
Arbre à cames 66

Aufkleber
Labels
Calcomanias
Autocollants 68

Werkzeug
Tool
Herramienta
Outil 70

Zubehör
Accessories
Accesorios
Accessoires

Anbauplatten-Satz
Extension plate kit
Juego de placa de extensión
Jeu de elargisseur 72

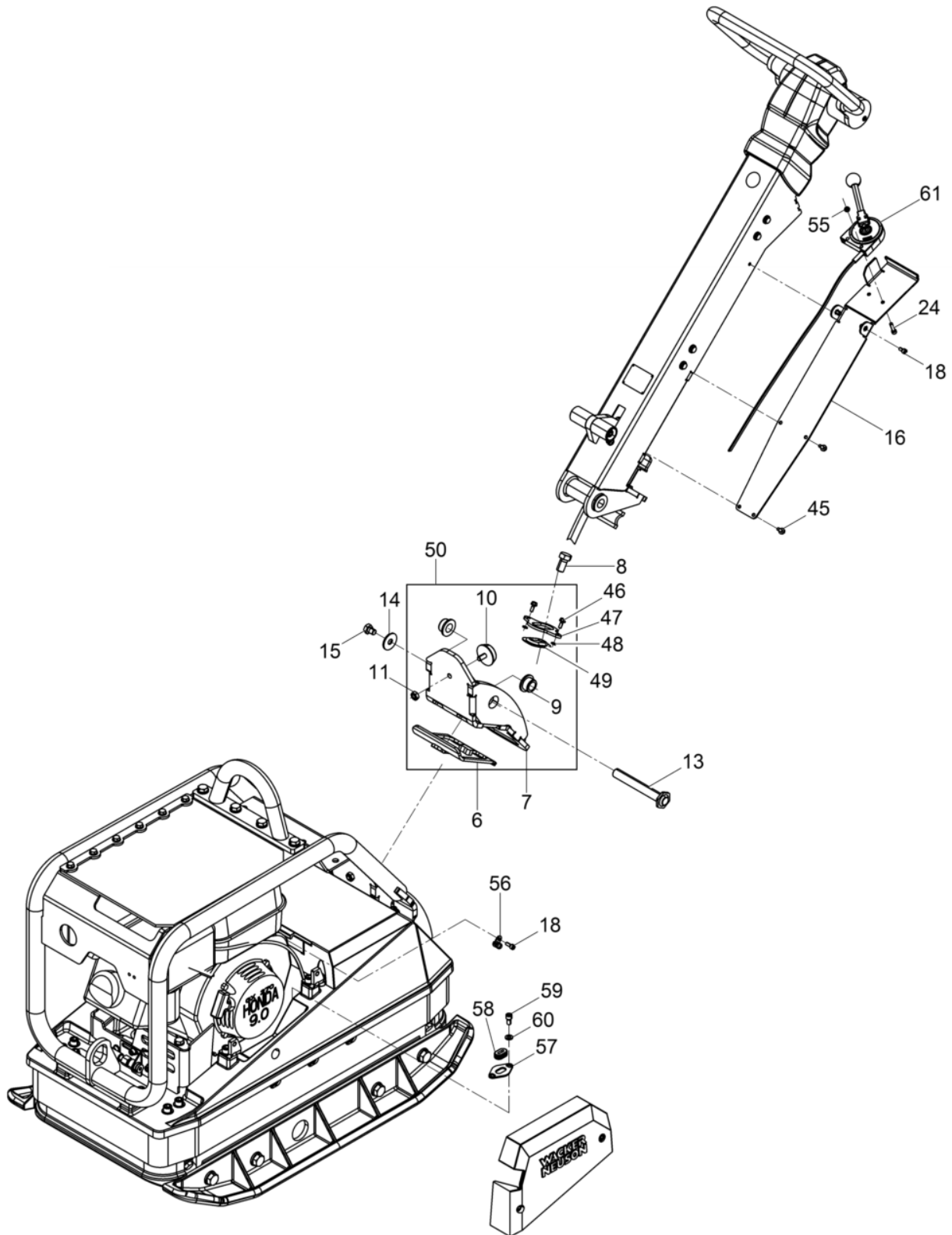
Anbauplatten-Satz
Extension plate kit
Juego de placa de extensión
Jeu de elargisseur 74

Anbauplatten-Satz
Extension plate kit
Juego de placa de extensión
Jeu de elargisseur 76

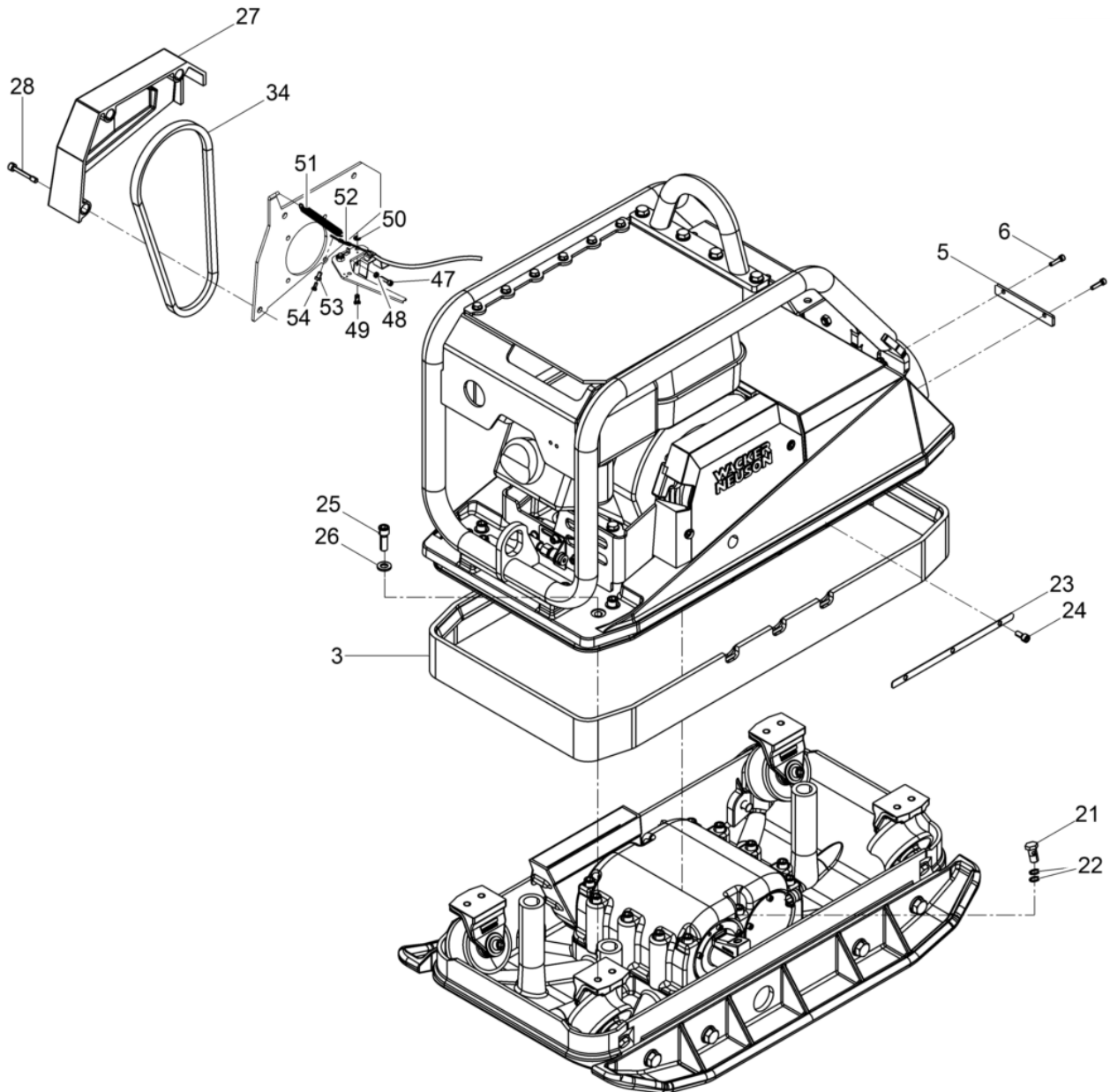
Schraubensatz
Set of screws
Juego de tornillos
Jeu de vis 78

Gleitvorrichtung PGV 4045-5545
Urethane pad pgv 4045-5545
Placa de deslizamientopgv 4045-5545
Jeu de tapis en polyuréthane 80

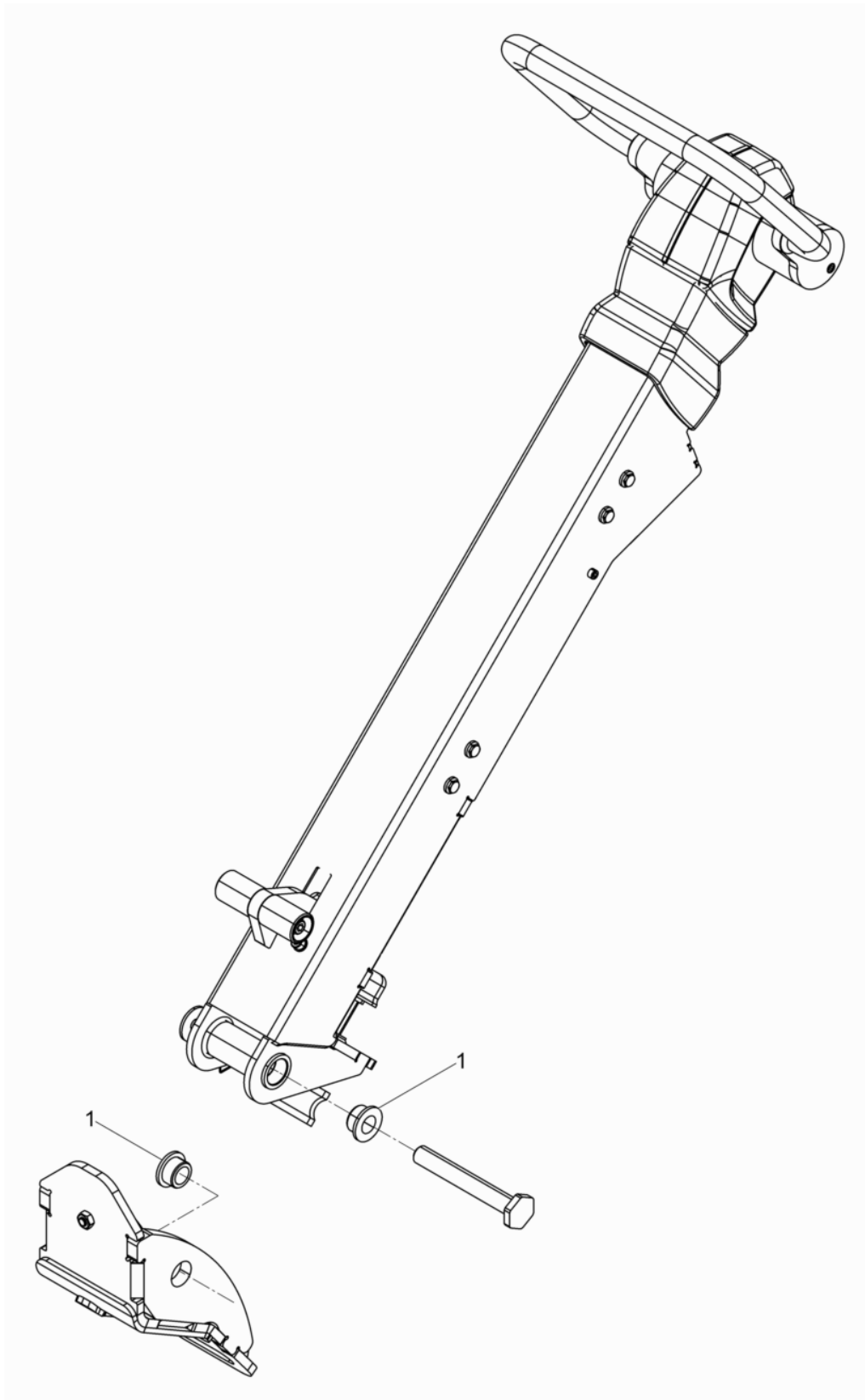
Nachrüstsatz Rental DPU40../45../55..
Kit-retrofit dpu40../45../55..
Juego de modificación dpu40../45../55..
Lot de rattrapage 82



Pos. Ref.	Artikel Nr. Part No.	Qty.	Unit	Beschreibung Description	Description Description	Abm. Measur.	Norm Standard
						Drehm. Torque	Schmierstoff Sealant
6	5100010503	1	PC	Dichtungsprofil Junta	Profiled joint Joint d'étanchéité profilé		
7	5100003725	1	PC	Deichselbock Caballete de apoyo	Support Support		
8	5000011523	4	PC	Sechskantschraube Tornillo hexagonal	Hexagonal head cap screw Vis à tête hexagonale	M16 x 30 210Nm/155ft.lbs	DIN933
9	5100004367	2	PC	Buchse Buje	Bush Boîte		
10	5100005558	1	PC	Anschlagpuffer Amortiguador	Shockmount Silentbloc	50 x 18 M10 x 20	
11	5000010883	1	PC	Sechskantmutter Tuerca hexagonal	Hexagon nut Écrou hexagonal		
13	5100009632	1	PC	Achse Eje	Axle Axe		
14	5000010376	1	PC	Scheibe Arandela	Flat washer Rondelle	A13	DIN9021
15	5000014316	1	PC	Sechskantschraube Tornillo hexagonal	Hexagonal head cap screw Vis à tête hexagonale	M12 x 16 86Nm/63ft.lbs	DIN933
16	5100009950	1	PC	Deckblech Kpl. Cubierta de chapa cpl.	Cover plate cpl. Coife cpl.		
18	5000011553	3	PC	Zylinderschraube Tornillo cilíndrico	Cheese head screw Vis à tête cylindrique	10Nm/7ft.lbs	
24	5000011550	2	PC	Zylinderschraube Tornillo cilíndrico	Cheese head screw Vis à tête cylindrique	M6 x 25 10Nm/7ft.lbs	ISO4762
45	5000204408	4	PC	Schraube Tornillo	Screw Vis	DE M 6x 16	DIN7500
46	5000204408	2	PC	Schraube Tornillo	Screw Vis	DE M 6x 16	DIN7500
47	5100010505	1	PC	Blech Chapa	Plate Tôle		
48	5000010744	2	PC	Scheibe Arandela	Washer Rondelle	6,4	DIN433
49	5100010504	1	PC	Dichtung Junta	Gasket Joint		
50	5100010938	1	PC	Deichselbock Kpl. Caballete de apoyo cpl.	Support cpl. Support cpl.		
55	5000010880	2	PC	Sechskantmutter Tuerca hexagonal	Hexagon nut Écrou hexagonal		
56	5000212143	1	PC	Rohrschelle Abrazadera	Clamp Agrafe	RSGU 1.6/15	
57	5100026273	1	PC	Blech Chapa	Plate Tôle		
58	5000106528	1	PC	Durchführungsstülle Boquilla de paso	Cable passage Douille de passage		
59	5000011544	2	PC	Zylinderschraube Tornillo cilíndrico	Cheese head screw Vis à tête cylindrique	M8 x 16 25Nm/18ft.lbs	ISO4762
60	5000010622	2	PC	Scheibe Arandela	Flat washer Rondelle		
61	5100041380	1	PC	Betätigung Accionamiento	Operating lever Boîtier de com. avec câble		



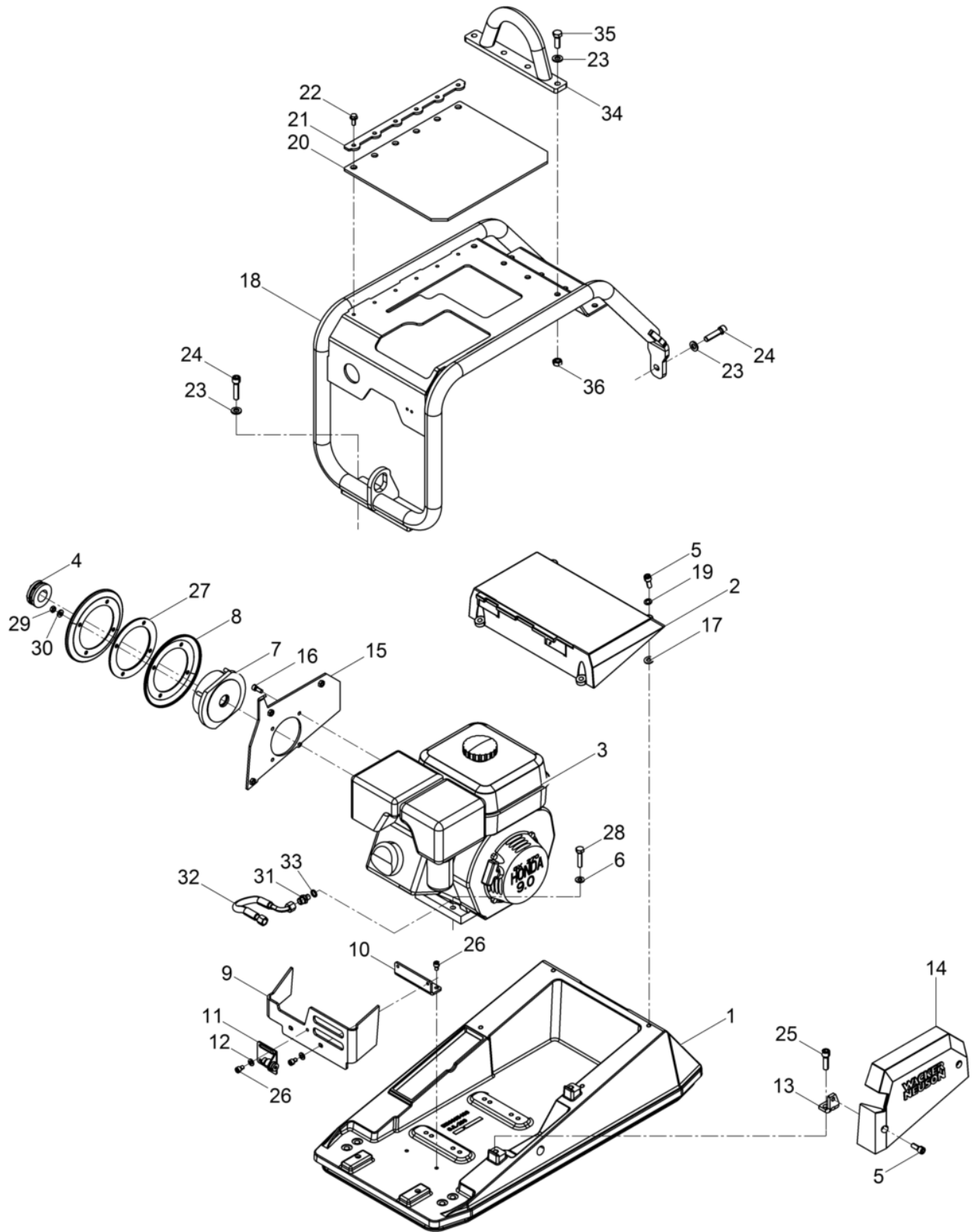
Pos. Ref.	Artikel Nr. Part No.	Qty.	Unit	Beschreibung Descripción	Description Description	Abm. Measur.	Norm Standard
						Drehm. Torque	Schmierstoff Sealant
3	5100009634	1	PC	Schürze Protección	Apron Tablier		
5	5000039206	1	PC	Leiste Listón	Bar Listeau		
6	5000011550	2	PC	Zylinderschraube Tornillo cilíndrico	Cheese head screw Vis à tête cylindrique	M6 x 25 10Nm/7ft.lbs	ISO4762
21	5000043201	1	PC	Hohlschraube Perno hueco	Banjo bolt Boulon creux à filet femelle	10-3	DIN7643
22	5000012624	2	PC	Dichtring Anillo de junta	Gasket Bague d'étanchéité	A14 x 18	DIN7603
23	5000097110	2	PC	Leiste Listón	Bar Listeau		
24	5000103962	6	PC	Zylinderschraube Tornillo cilíndrico	Cheese head screw Vis à tête cylindrique	M8 x 18 25Nm/18ft.lbs	ISO4762
25	5000011528	4	PC	Zylinderschraube Tornillo cilíndrico	Cheese head screw Vis à tête cylindrique	M12 x 35 86Nm/63ft.lbs	ISO4762
26	5000021465	4	PC	Sicherungsscheibe Arandela de seguridad	Lock washer Rondelle d'arrêt	HS12	
27	5000220150	1	PC	Abdeckung Rechts Cobertura derecha	Covering right Couvercle droite		
28	5000216659	3	PC	Dünnschaftschraube Tornillo	Screw Vis	M 8x 55	
34	5000129814	1	PC	Keilriemen Correa en v	V-belt Courroie	975	
47	5000017908	1	PC	Zylinderschraube Tornillo cilíndrico	Cheese head screw Vis à tête cylindrique	M5 x 20 10Nm/7ft.lbs	ISO4762
48	5000010879	1	PC	Sechskantmutter Tuerca hexagonal	Hexagon nut Écrou hexagonal	M5	ISO4032
49	5100027401	1	PC	Nippel Boquilla roscada	Nipple Nipple		
50	5002004956	1	PC	Sicherungsscheibe Arandela de seguridad	Lock washer Rondelle d'arrêt	5	DIN6799
51	5100028182	1	PC	Zugfeder Resorte de tracción	Tension spring Ressort de traction		
52	5000212534	1	PC	Druckfeder Resorte de compresión	Compression spring Ressort de pression	1 x 4 x 33 x 19,5	
53	5000212532	1	PC	Schraubnippel Boquilla roscada	Screw nipple Raccord de vissage		
54	5000124429	1	PC	Sechskantschraube Tornillo hexagonal	Hexagonal head cap screw Vis à tête hexagonale	M4 x 10	DIN933



BPU 4045A US**Deichsel Skandinavien Ausführung
Center pole scandinavia version
Barra de mando escandinavia versión
Timon scandinavie version**

Pos. Ref.	Artikel Nr. Part No.	Qty.	Unit	Beschreibung Descripción	Description Description	Abm. Measur.	Norm Standard
						Drehm. Torque	Schmierstoff Sealant
1	5100042458	4	PC	Messingbuchse Buje de latón	Brass bush Boîte en laiton		





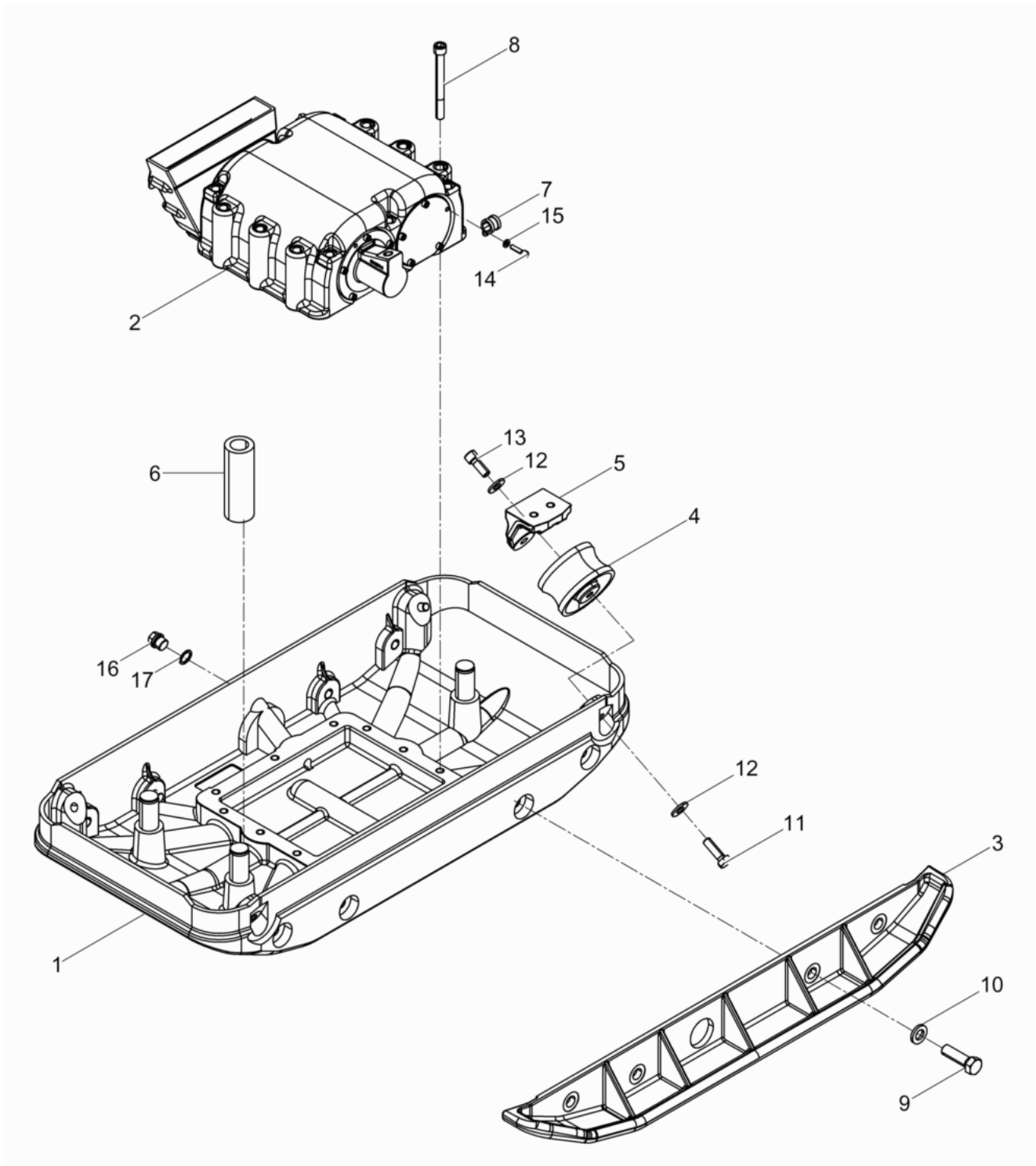
Pos. Ref.	Artikel Nr. Part No.	Qty.	Unit	Beschreibung Description	Description Description	Abm. Measur.	Norm Standard
						Drehm. Torque	Schmierstoff Sealant
1	5100005499	1	PC	Obermasse Masa superior	Upper mass Masse superieure		
2	5000108620	1	PC	Abdeckung Cubierta	Covering Couverture		
3	5100045996	1	PC	Benzinmotor Motor a gasolina	Gas engine Moteur à essence		
4	5000108633	1	PC	Spannelement Elemento de sujeción cónico	Tightening element Garniture de serrage		
5	5000011535	6	PC	Zylinderschraube Tornillo cilíndrico	Cheese head screw Vis à tête cylindrique		
6	5000010621	4	PC	Scheibe Arandela	Washer Rondelle		
7	5000201039	1	PC	Fliehkraftkupplung Embrague centrifúgo	Centrifugal clutch Embrayage centrifuge		
8	5000109333	2	PC	Keilriemenscheibenhälfte Semi-polea en v	V-belt pulley half Poulie à courroie		
9	5000109384	1	PC	Blech Chapa	Plate Tôle		
10	5000109391	1	PC	Winkel Ángulo	Angle Coude		
11	5000097896	1	PC	Ölablaß Kpl. Drenaje de aceite cpl.	Oil drain cpl. Raccord vidange d'huile cpl.		
12	5000010622	3	PC	Scheibe Arandela	Flat washer Rondelle		
13	5000108623	2	PC	Winkel Ángulo	Angle Coude		
14	5000108621	1	PC	Abdeckung Links Cubierta izquierda	Covering left Couverture gauche		
15	5000220151	1	PC	Blech Kpl. Chapa cpl.	Plate cpl. Tôle cpl.		
16	5000064252	4	PC	Zylinderschraube Tornillo cilíndrico	Cheese head screw Vis à tête cylindrique	5/16-24 x 3/4in 33Nm/24ft.lbs	
17	5000124459	4	PC	Scheibe Arandela	Flat washer Rondelle	A10,5	DIN125
18	5000209502	1	PC	Schutzrahmen Armazón de protección	Protective frame Cadre protection		
19	5000010741	4	PC	Scheibe Arandela	Washer Rondelle	10,5	DIN433
20	5000102011	1	PC	Abdeckplatte Placa de cubierta	Cover plate Plaque de recouvrement		
21	5000099915	1	PC	Leiste Listón	Bar Listeau		
22	5000105944	6	PC	Schraube Tornillo	Screw Vis	DE M8 x 20	DIN7500
23	5000021465	8	PC	Sicherungsscheibe Arandela de seguridad	Lock washer Rondelle d'arrêt	HS12	
24	5000013569	4	PC	Zylinderschraube Tornillo cilíndrico	Cheese head screw Vis à tête cylindrique	M12 x 50 86Nm/63ft.lbs	ISO4762
25	5100010091	2	PC	Zylinderschraube Tornillo cilíndrico	Cheese head screw Vis à tête cylindrique	M12x 40	
26	5000013574	5	PC	Zylinderschraube Tornillo cilíndrico	Cheese head screw Vis à tête cylindrique		
27	5000109332	4	PC	Distanzscheibe Distanciador	Distance washer Disque d'écartement		
28	5000011436	4	PC	Sechskantschraube Tornillo hexagonal	Hexagonal head cap screw Vis à tête hexagonale	M10 x 45 49Nm/36ft.lbs	DIN933



Pos. Ref.	Artikel Nr. Part No.	Qty.	Unit	Beschreibung Descripcion	Description Description	Abm. Measuram.	Norm Standard
						Drehm. Torque	Schmierstoff Sealant
29	5000010882	4	PC	Sechskantmutter Tuerca hexagonal	Hexagon nut Écrou hexagonal		
30	5000033198	4	PC	Spannscheibe Arandela elástica	Lockwasher Rondelle de ressort	8	DIN6796
31	5000125155	1	PC	Einschraubstutzen Empalme roscado	Screwed socket Manchon visse		
32	5000125152	1	PC	Schlauchleitung Conducto flexible	Hose pipe Conduite flexible		
33	5000013444	1	PC	Dichtring Anillo de junta	Gasket Bague d'étanchéité	A12 x 18	DIN7603
34	5000103930	1	PC	Öse Punto de izaje	Hook Crochet		
35	5000011422	4	PC	Sechskantschraube Tornillo hexagonal	Hexagonal head cap screw Vis à tête hexagonale	M12 x 35 86Nm/63ft.lbs	DIN933
36	5000010366	4	PC	Sechskantmutter Tuerca hexagonal	Hexagon nut Écrou hexagonal	M12X1.75	DIN985

Untermasse Kpl.
Baseplate cpl.
Masa inferior cpl.
Masse inferieure cpl.

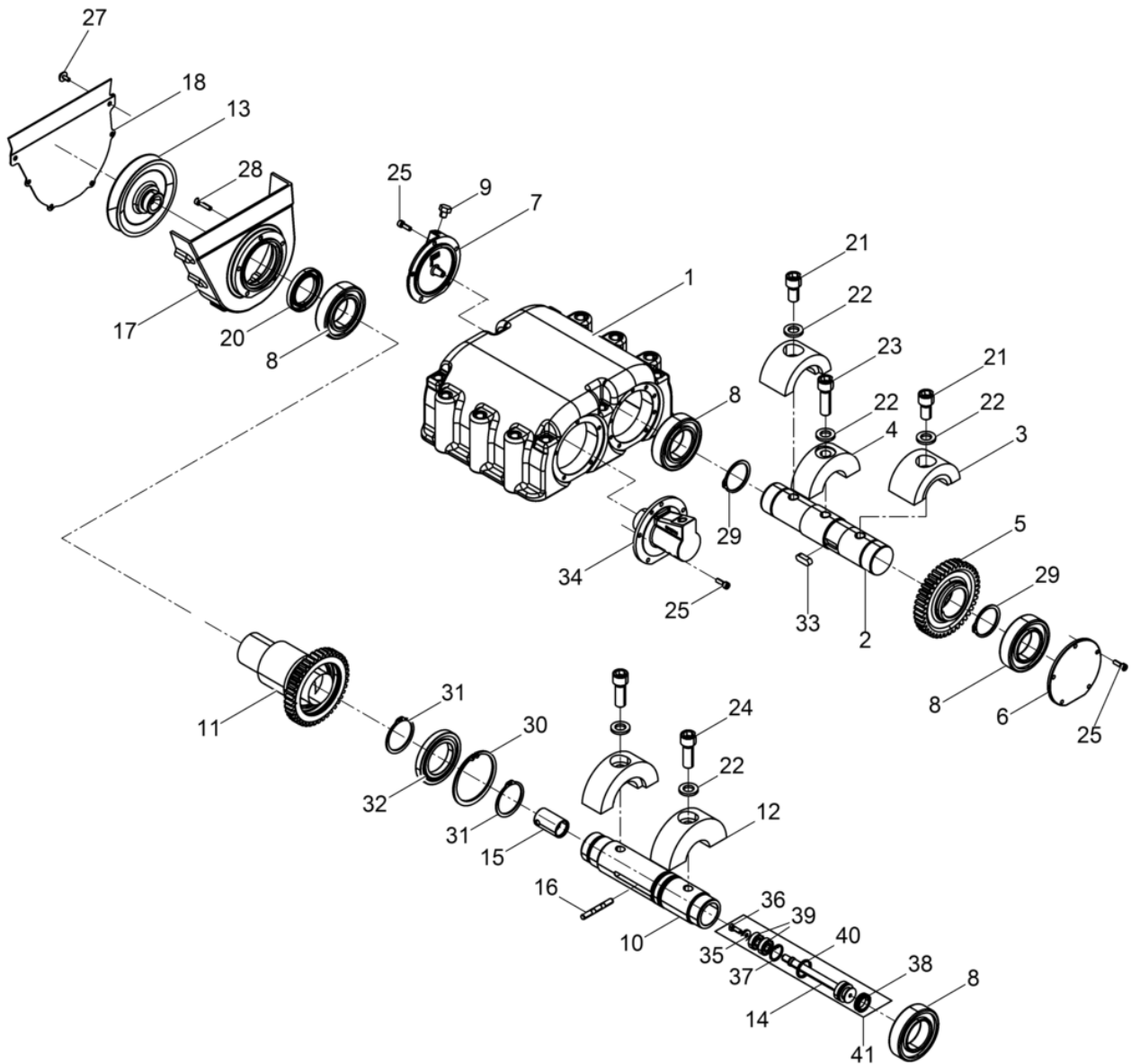
BPU 4045A US



Pos. Ref.	Artikel Nr. Part No.	Qty.	Unit	Beschreibung Descripcion	Description Description	Abm. Measuram.	Norm Standard
						Drehm. Torque	Schmierstoff Sealant
1	5000102356	1	PC	Untermasse Masa inferior	Baseplate Masse inferieure		
2	5000220171	1	PC	Erreger Kpl. Excitador cpl.	Exciter cpl. Excitateur cpl.		
3	5000044442	2	PC	Anbauplatte Placa de extensión	Extension plate Elargisseur	8 cm	
4	5002004814	4	PC	Gimmetall-Kerblager Mit Bund Amortiguador	Shockmount Silentbloc	100 x 58	
5	5000102105	4	PC	Pufferbock Soporte tope	Support Support d'amortisseur		
6	5000034442	3	PC	Dämpfungsbuchse Buje	Bushing Douille		
7	5000017123	1	PC	Rohrschelle Abrazadera	Pipe clamp Collier pour tuyau		
8	5000094518	12	PC	Zylinderschraube Tornillo cilíndrico	Cheese head screw Vis à tête cylindrique	M12 x 120 120Nm/89ft.lbs	ISO4762
9	5000039191	8	PC	Sechskantschraube Tornillo hexagonal	Hexagonal head cap screw Vis à tête hexagonale	M16 x 1,5 x 55 210Nm/155ft.lbs	DIN961
10	5000021988	8	PC	Sicherungsscheibe Arandela de seguridad	Lock washer Rondelle d'arrêt	HS16	
11	5000011421	4	PC	Sechskantschraube Tornillo hexagonal	Hexagonal head cap screw Vis à tête hexagonale	M12 x 40 86Nm/63ft.lbs	DIN933
12	5000031565	8	PC	Spannscheibe Arandela elástica	Lockwasher Rondelle de ressort	12	DIN6796
13	5000011529	4	PC	Zylinderschraube Tornillo cilíndrico	Cheese head screw Vis à tête cylindrique	M12 x 30 86Nm/63ft.lbs	ISO4762
14	5000011550	1	PC	Zylinderschraube Tornillo cilíndrico	Cheese head screw Vis à tête cylindrique	M6 x 25 10Nm/7ft.lbs	ISO4762
15	5000010624	1	PC	Scheibe Arandela	Flat washer Rondelle		
16	5000068222	1	PC	Verschlusschraube Tapón roscado	Plug (threaded) Bouchon		
17	5000019156	1	PC	Dichtring Anillo de junta	Gasket Bague d'étanchéité		

Erreger Kpl.
Exciter cpl.
Excitador cpl.
Excitateur cpl.

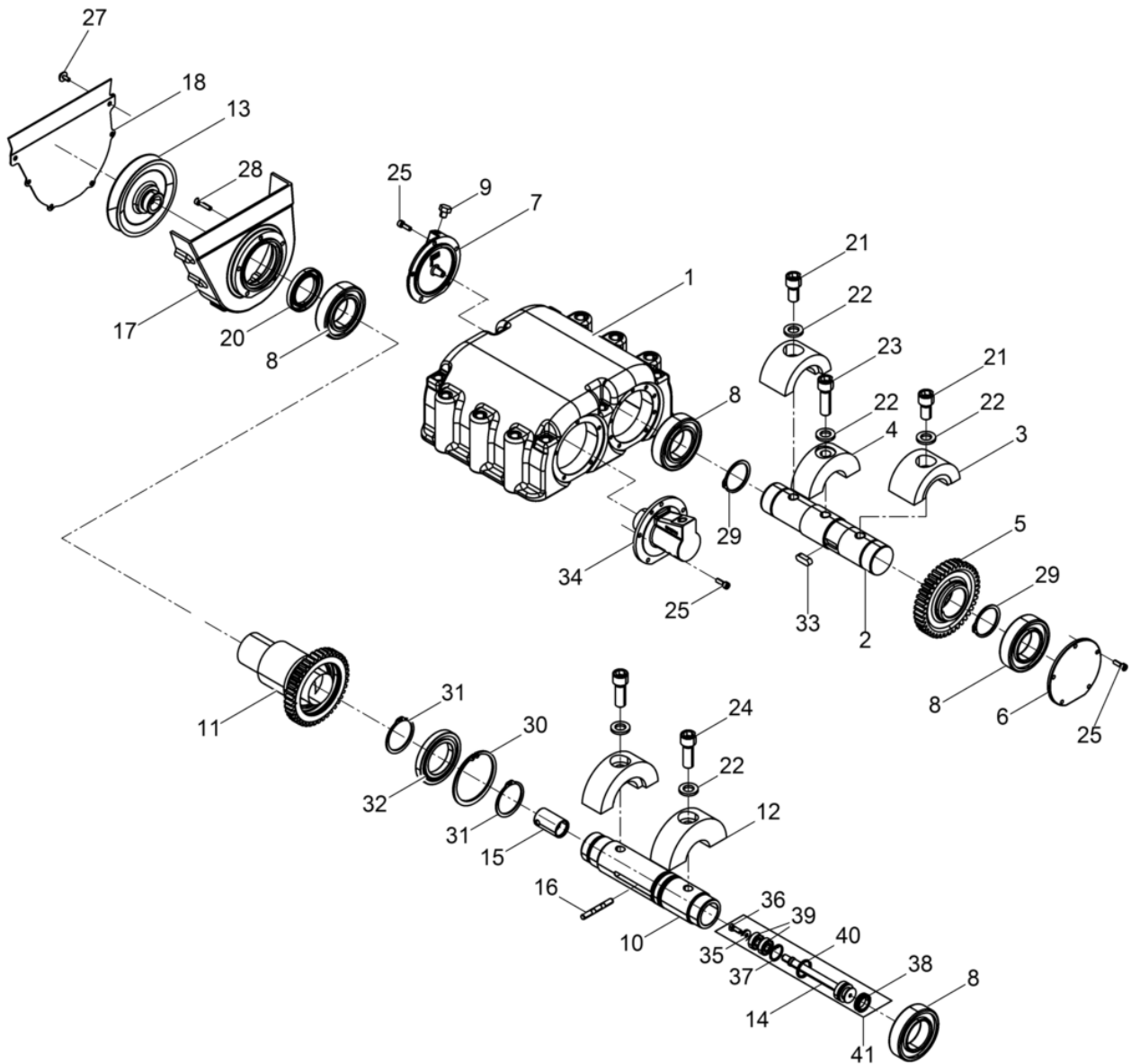
BPU 4045A US



Pos. Ref.	Artikel Nr. Part No.	Qty.	Unit	Beschreibung Description	Description Description	Abm. Measur.	Norm Standard
						Drehm. Torque	Schmierstoff Sealant
1	5000099059	1	PC	Erregergehäuse Carcasa del excitador	Exciter housing Carter excitateur		
2	5000220059	1	PC	Welle Árbol	Shaft Arbre		
3	5000220082	2	PC	Unwucht Masa excéntrica	Eccentric weight Balourd		
4	5000220168	1	PC	Unwucht Masa excéntrica	Eccentric weight Balourd		
5	5000039116	1	PC	Zahnrad Engranaje	Gear wheel Roue dentée		
6	5000039110	1	PC	Deckel Tapa	Cover Couvercle		
7	5000102144	1	PC	Belüftungsdeckel Tapa de ventilación	Vent cover Couvercle d'aeration		
8	5000103469	4	PC	Zylinderrollenlager Rodamiento cilíndricos	Cylindrical roller bearing Roulement à rouleaux		
9	5001103030	1	PC	Entlüftungsschraube Tornillo de purga	Vent screw Vis d'évacuation d'air		
10	5000220077	1	PC	Welle Árbol	Shaft Arbre		
11	5000220053	1	PC	Verstellhülse Husillo de regulación	Adjusting sleeve Douille de réglage		
12	5000220170	2	PC	Unwucht Masa excéntrica	Eccentric weight Balourd		
13	5000129844	1	PC	Keilriemenscheibe Polea en v	V-belt pulley Poulie à courroie		
14	5000220079	1	PC	Bolzen Perno	Bolt Boulon		
15	5000220106	1	PC	Schaltbolzen Perno fijador	Indexing bolt Boulon		
16	5000043382	1	PC	Schaltstift Espiga de mando	Tripping pin Broche de manoeuvre		
17	5000102724	1	PC	Riemenschutz Protección de la polea	Belt guard Protection de courroie		
18	5000102721	1	PC	Abdeckblech Cubierta de chapa	Cover plate Tôle de recouvrement		
20	5000048854	1	PC	Wellendichtring Anillo de retén radial	Rotary shaft seal Bague d'étanchéité	48 x 72 x 7,4	
21	5000044634	2	PC	Zylinderschraube Tornillo cilíndrico	Cheese head screw Vis à tête cylindrique	M16 x 30 295Nm/218ft.lbs	ISO4762
22	5000021988	5	PC	Sicherungsscheibe Arandela de seguridad	Lock washer Rondelle d'arrêt	HS16	
23	5000043812	1	PC	Zylinderschraube Tornillo cilíndrico	Cheese head screw Vis à tête cylindrique	M16 x 50 295Nm/218ft.lbs	ISO4762
24	5000126300	2	PC	Zylinderschraube Tornillo cilíndrico	Cheese head screw Vis à tête cylindrique	M16 x 45 295Nm/218ft.lbs	ISO4762
25	5000011552	14	PC	Zylinderschraube Tornillo cilíndrico	Cheese head screw Vis à tête cylindrique	M6 x 18 10Nm/7ft.lbs	ISO4762
26	5000010624	5	PC	Scheibe Arandela	Flat washer Rondelle		
27	5100009501	6	PC	Kombi-Schraube Tornillo	Screw Vis	M6 x 16 10Nm/7ft.lbs	
28	5000011550	5	PC	Zylinderschraube Tornillo cilíndrico	Cheese head screw Vis à tête cylindrique	M6 x 25 10Nm/7ft.lbs	ISO4762
29	5002006113	2	PC	Sicherungsring Anillo de retención	Retaining ring Bague d'arrêt		

Erreger Kpl.
Exciter cpl.
Excitador cpl.
Excitateur cpl.

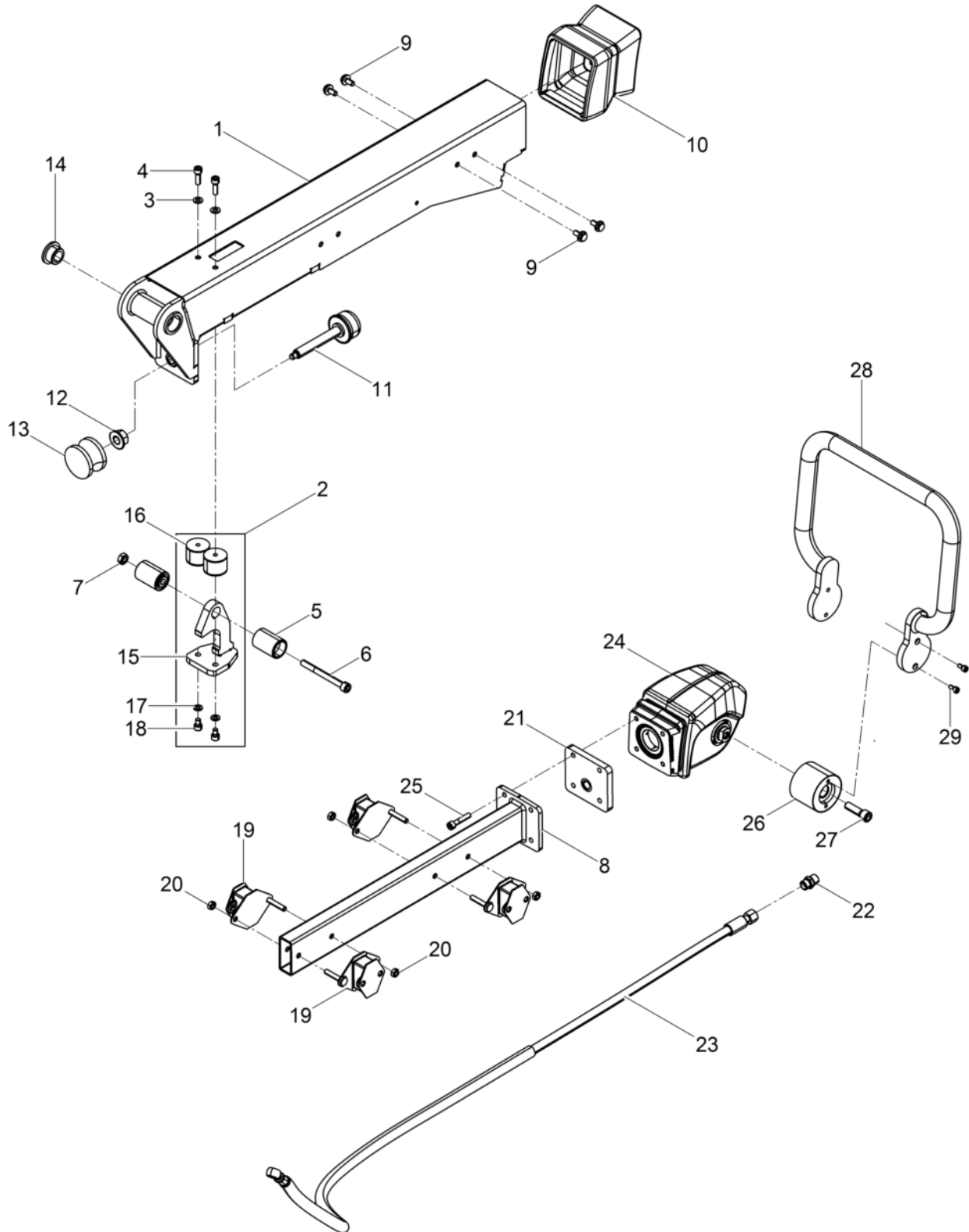
BPU 4045A US



Pos. Ref.	Artikel Nr. Part No.	Qty.	Unit	Beschreibung Descripción	Description Description	Abm. Measur.	Norm Standard
						Drehm. Torque	Schmierstoff Sealant
30	5002007057	1	PC	Sicherungsring Anillo de retención	Retaining ring Bague d'arrêt	90 x 3	DIN472
31	5002004822	2	PC	Sicherungsring Anillo de retención	Retaining ring Bague d'arrêt	55 x 2	DIN471
32	5000220133	1	PC	Rillenkugellager Rodamiento a bolas	Grooved ball bearing Roulement rainuré à billes		DIN625
33	5002001399	1	PC	Passfeder Chaveta	Fitting key Clavette	A10 x 8 x 28	DIN6885
34	5000048604	1	PC	Zylinderdeckel Tapa del cilindro	Cylinder cover Couvercle de cylindre		
35	5000124717	1	PC	Scheibe Arandela	Washer Rondelle		
36	5000014663	1	PC	Sechskantschraube Tornillo hexagonal	Hexagonal head cap screw Vis à tête hexagonale	M6 x 16 10Nm/7ft.lbs	DIN933
37	5000220384	1	PC	Sicherungsring Anillo de retención	Retaining ring Bague d'arrêt	26x 1,20	DIN472
38	5000043203	1	PC	Gummilippenring Reten labial de goma	Lip seal ring Bague en caoutchouc	30 x 20 x 6	
39	5000220383	2	PC	Rillenkugellager Rodamiento a bolas	Grooved ball bearing Roulement rainuré à billes		DIN625
40	5002006991	1	PC	O-Ring Anillo-o	O-ring Bague-o	24 x 3	
41	5000220081	1	PC	Bolzen Kpl. Perno cpl.	Bolt cpl. Boulon cpl.		

Deichsel Kpl.
Center pole cpl.
Barra de mando cpl.
Timon cpl.

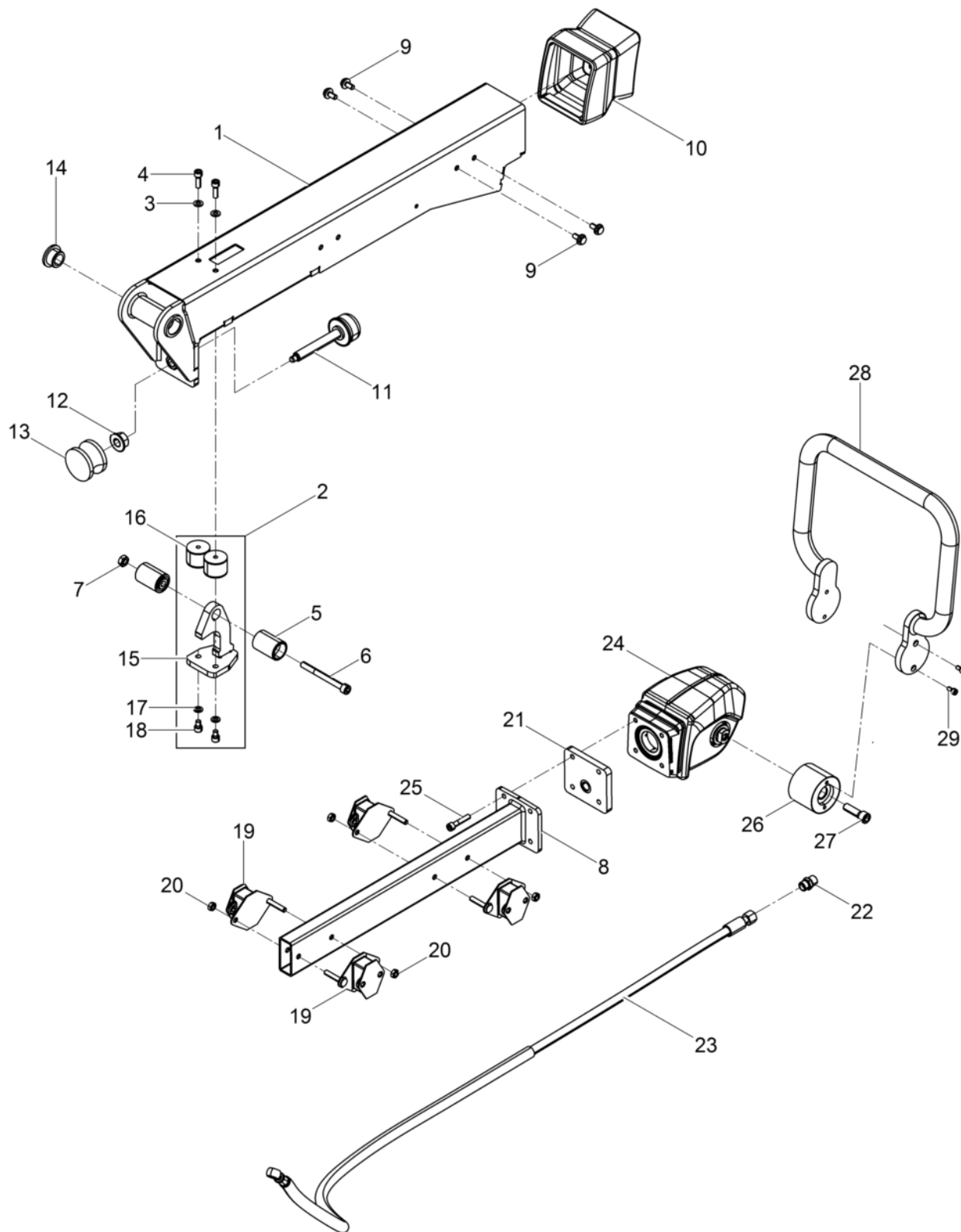
BPU 4045A US



Pos. Ref.	Artikel Nr. Part No.	Qty.	Unit	Beschreibung Description	Description Description	Abm. Measur.	Norm Standard
						Drehm. Torque	Schmierstoff Sealant
1	5100009952	1	PC	Deichselrohr Barra de mando tubo	Center pole tube Timon tube		
2	5100005543	1	PC	Arretierung Dispositivo de retención	Lock Dispositif d'arrêt		
3	5000010622	2	PC	Scheibe Arandela	Flat washer Rondelle		
4	5000013574	2	PC	Zylinderschraube Tornillo cilíndrico	Cheese head screw Vis à tête cylindrique		
5	5100002007	2	PC	Arretierungsgriff Empuñadura de retención	Retaining handle Poignée d'arrêt		
6	5000037090	1	PC	Zylinderschraube Tornillo cilíndrico	Cheese head screw Vis à tête cylindrique	M10 x 100 49Nm/36ft.lbs	ISO4762
7	5000010883	1	PC	Sechskantmutter Tuerca hexagonal	Hexagon nut Écrou hexagonal		
8	5100005106	1	PC	Vierkantrohr Kpl. Tubo cuadrado cpl.	Square tube cpl. Tube carré cpl.		
9	5000211795	8	PC	Sicherungsschraube Tornillo	Corrugated-head screw Vis		
10	5100005538	1	PC	Faltenbalg Fuelle acordeón	Bellows Soufflet		
11	5000043928	1	PC	Gewindespindel Kpl. Husillo roscado cpl.	Threaded spindle cpl. Tige fileté cpl.		
12	5000202866	1	PC	Sechskantmutter Contratuerca	Locknut Contre-écrou	M16	EN1661
13	5000043233	1	PC	Gummi-Metall-Kerbpuffer Tope caucho-metal	Shockmount Tampon métallique oscillant	60 x 40	
14	5100004367	2	PC	Buchse Buje	Bush Boîte		
15	5100005541	1	PC	Arretierung Dispositivo de retención	Lock Dispositif d'arrêt		
16	5000129818	2	PC	Gummi-Metall-Puffer Tope caucho-metal	Shockmount Tampon métallique oscillant		
17	5000010742	2	PC	Scheibe Arandela	Washer Rondelle		
18	5000011543	2	PC	Zylinderschraube Tornillo hueco	Socket head screw Vis à six-pans creux	M8 x 20 24Nm/18ft.lbs	ISO4762
19	5100010497	4	PC	Gummipuffer Tope caucho-metal	Shockmount Tampon oscillant		
20	5000010882	4	PC	Sechskantmutter Tuerca hexagonal	Hexagon nut Écrou hexagonal		
21	5100005526	1	PC	Flansch Brida	Flange Bride		
22	5000069225	1	PC	Einschraubstutzen Empalme roscado	Screwed socket Manchon visse		
23	5100005553	1	PC	Schlauchleitung Conducto flexible	Hose pipe Conduite flexible		
24	5100027083	1	PC	Deichselkopf Kpl. Cabezal de mando cpl.	Center pole head cpl. Tête de timon cpl.		
25	5000011539	4	PC	Zylinderschraube Tornillo cilíndrico	Cheese head screw Vis à tête cylindrique	M8 x 40 25Nm/18ft.lbs	ISO4762
26	5000215035	2	PC	Gummi-Metall-Puffer Tope caucho-metal	Shockmount Tampon métallique oscillant		
27	5000011527	2	PC	Zylinderschraube Tornillo cilíndrico	Cheese head screw Vis à tête cylindrique		
28	5100005124	1	PC	Bügel Abrazadera	Clamp Attache		

Deichsel Kpl.
Center pole cpl.
Barra de mando cpl.
Timon cpl.

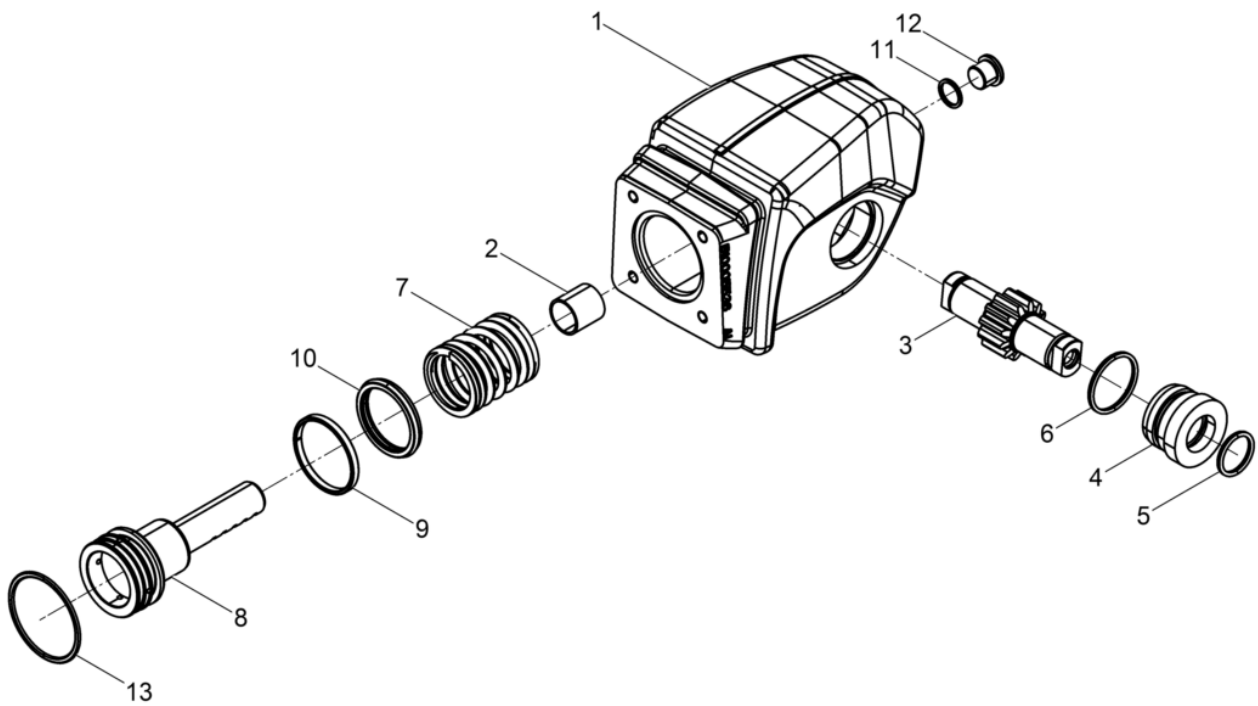
BPU 4045A US



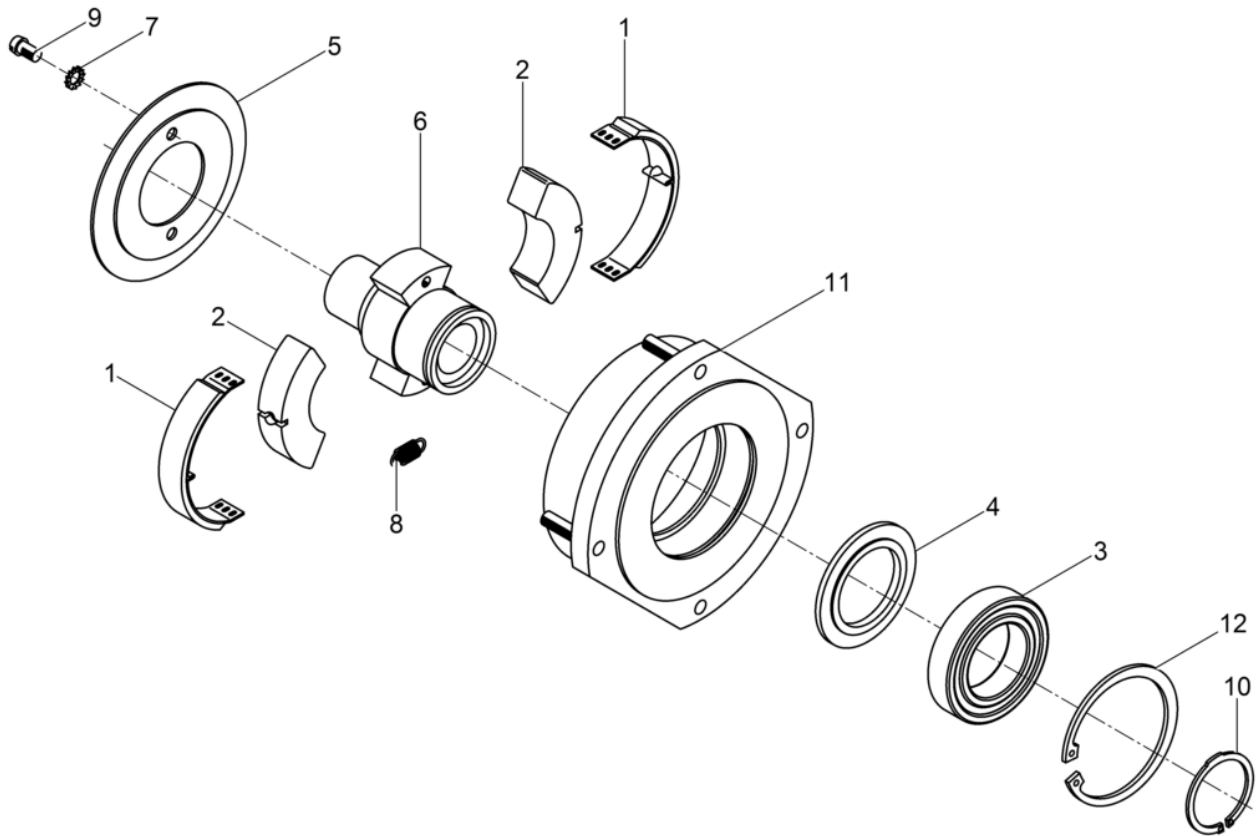
Pos. Ref.	Artikel Nr. Part No.	Qty.	Unit	Beschreibung Descripcion	Description Description	Abm. Measurem.	Norm Standard
						Drehm. Torque	Schmierstoff Sealant
29	5000011554	4	PC	Zylinderschraube Tornillo cilíndrico	Cheese head screw Vis à tête cylindrique		

Deichselkopf Kpl.
Center pole head cpl.
Cabezal de mando cpl.
Tête de timon cpl.

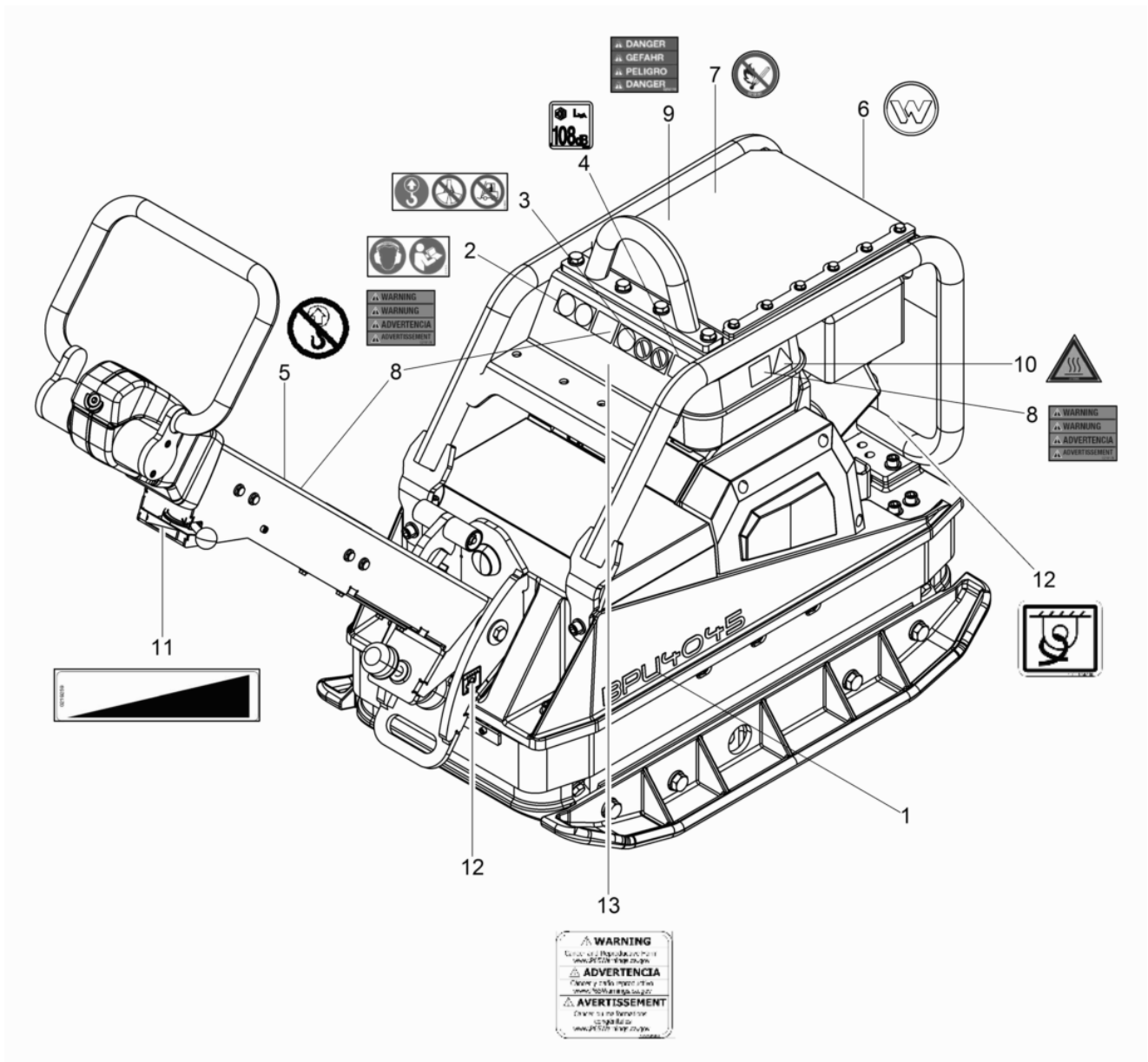
BPU 4045A US



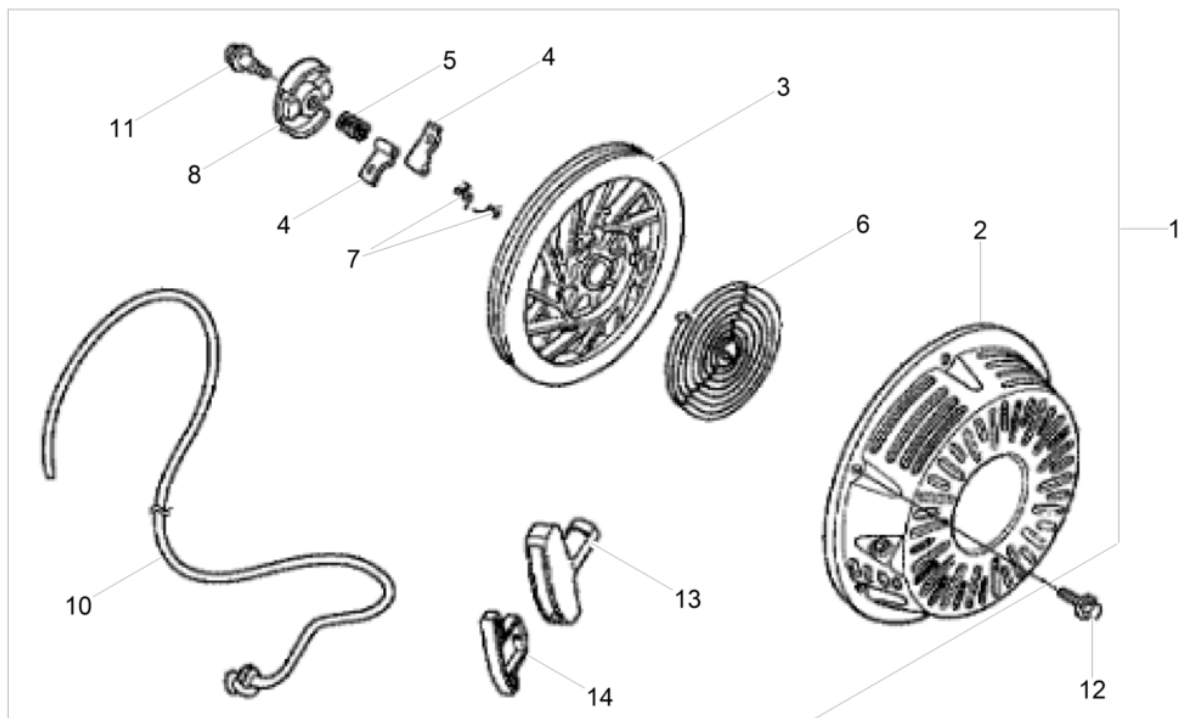
Pos. Ref.	Artikel Nr. Part No.	Qty.	Unit	Beschreibung Descripción	Description Description	Abm. Measur.	Norm Standard
						Drehm. Torque	Schmierstoff Sealant
1	5100005537	1	PC	Deichselkopf Cabezal de barra	Center pole head Tête de timon		
2	5000126164	1	PC	Gleitbuchse Buje deslizante	Slide bush Bôte de glissement		
3	5000069726	1	PC	Zahnradwelle Eje de rueda dentada	Long face pinion Arbre formant pignon		
4	5000125926	2	PC	Distanzstück Pieza distanciadora	Spacer Pièce d'écartement		
5	5000018194	2	PC	O-Ring Anillo-o	O-ring Bague-o		
6	5000068752	2	PC	O-Ring Anillo-o	O-ring Bague-o		
7	5100005559	1	PC	Druckfeder Resorte de compresión	Compression spring Ressort de pression		
8	5100005138	1	PC	Steuerkolben Pistón de mando	Control piston Piston de commande		
9	5100005532	1	PC	Führungsring Anillo guía	Guide ring Bague de guidage	KB 55x50x5,5 HG517	
10	5100005533	1	PC	Dichtung Junta	Gasket Joint		
11	5000012082	1	PC	Dichtungsring Anillo sellador	Seal ring Rondelle à étancher	A16 x 20	DIN7603
12	5000011050	1	PC	Verschlusschraube Tapón roscado	Plug (threaded) Bouchon	M16 x 1,5	DIN908
13	5000039235	1	PC	O-Ring Anillo-o	O-ring Bague-o	58 x 3	



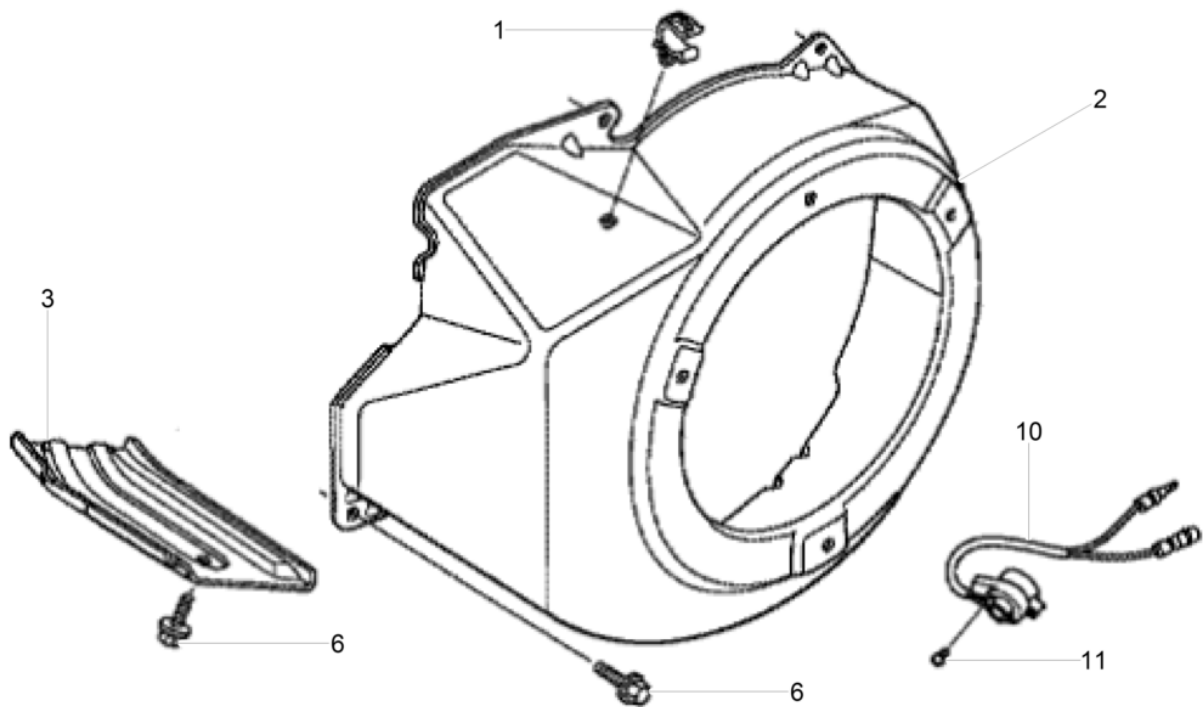
Pos. Ref.	Artikel Nr. Part No.	Qty.	Unit	Beschreibung Descripción	Description Description	Abm. Measur.	Norm Standard
						Drehm. Torque	Schmierstoff Sealant
1	5000048944	2	PC	Belagbügel Zapata	Lining Garniture d'embrayage		
2	5000125878	2	PC	Fliehgewicht Peso centrifugo	Centrifugal weight Poids centrifuge		
3	5000201720	1	PC	Kugellager Rodamiento a bolas	Ball bearing Roulement rainuré à billes		
4	5000201907	1	PC	Scheibe Polea	Pulley Poulie		
5	5000125881	1	PC	Deckscheibe Arandela	Cover washer Rondelle de recouvrement		
6	5000201906	1	PC	Nabe Cubo	Hub Moyeu		
7	5000201719	2	PC	Sicherungsscheibe Arandela de seguridad	Lock washer Rondelle d'arrêt	S6	
8	5000125882	2	PC	Zugfeder Resorte de tracción	Tension spring Ressort de traction		
9	5000201718	2	PC	Zylinderschraube Tornillo cilíndrico	Cheese head screw Vis à tête cylindrique		
10	5000201717	1	PC	Sicherungsring Anillo de retención	Retaining ring Bague d'arrêt	A40 x 1,75	
11	5000201908	1	PC	Kupplungsglocke Campana del embrague	Clutch drum Cloche de rentrée		
12	5000201715	1	PC	Sicherungsring Anillo de retención	Retaining ring Bague d'arrêt	J68 x 2,5	



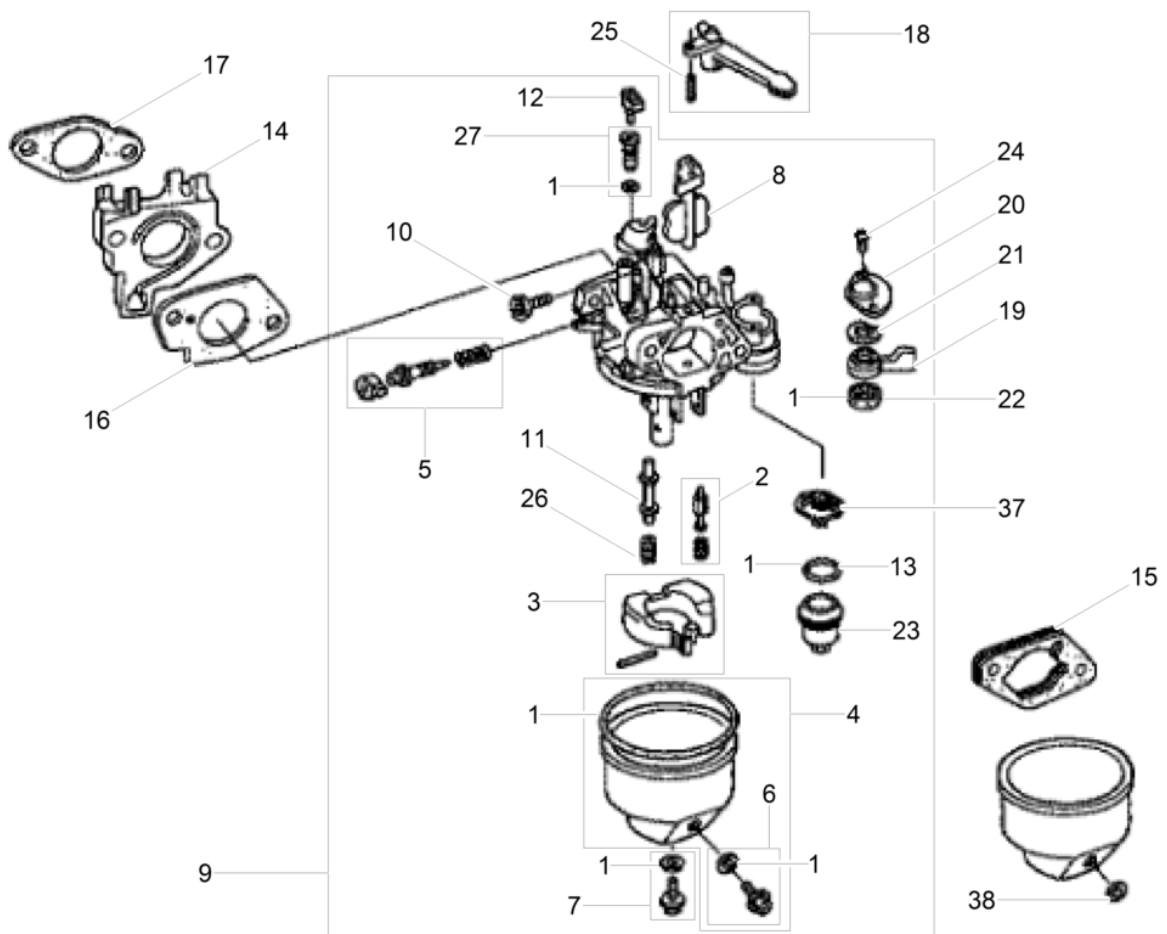
Pos. Ref.	Artikel Nr. Part No.	Qty.	Unit	Beschreibung Descripción	Description Description	Abm. Measur.	Norm Standard
						Drehm. Torque	Schmierstoff Sealant
1	5000220410	2	PC	Aufkleber-Typ Tipo etiqueta autoadhesiva	Type label Autocollant de type		
2	5000219175	1	PC	Aufkleber Calcomanías	Labels Autocollants		
3	5000216633	1	PC	Aufkleber-Hinweis Calcomanía-indicación	Instruction label Autocollant avec indication		
4	5000129784	1	PC	Aufkleber-Schalleistungspegel Etiqueta autoadhesiva-nivel de potencia acúëstica	Decal-sound power level Autocollante-niveau sonore		
5	5000220000	1	PC	Aufkleber-Warnhinweis Calcomanía-indicación	Instruction label Autocollant avec indication		
6	5000222085	1	PC	Aufkleber Symbol Calcomania símbolo	Label symbol Autocollant symbole		
7	5000219181	1	PC	Aufkleber Calcomanías	Labels Autocollants		
8	5000219176	3	PC	Aufkleber Calcomanías	Labels Autocollants		
9	5000219178	1	PC	Aufkleber Calcomanías	Labels Autocollants		
10	5000219080	1	PC	Aufkleber Calcomanías	Labels Autocollants		
11	5000219259	1	PC	Aufkleber Calcomanías	Labels Autocollants		
12	1000184310	3	PC	Aufkleber Calcomania	Label Autocollant		
13	5100045462	1	PC	Aufkleber Calcomania	Label Autocollant		



Pos. Ref.	Artikel Nr. Part No.	Qty.	Unit	Beschreibung Descripcion	Description Description	Abm. Measuram.	Norm Standard
						Drehm. Torque	Schmierstoff Sealant
1	5100000424	1	PC	Anlasser Kpl. Arrancador cpl.	Starter cpl. Démarrreur cpl.		
2	5100000427	1	PC	Gehäuse Kpl. Carcasa cpl.	Housing cpl. Carter cpl.		
3	5000081644	2	PC	Seilscheibe Polea	Starter pulley Poulie de démarrage		
4	5000081645	4	PC	Sperrklinke Trinquete	Ratchet Cliquet		
5	5000081646	2	PC	Feder Resorte	Spring Ressort		
6	5000081647	2	PC	Rückholfeder Resorte	Spring Ressort		
7	5000081648	4	PC	Feder Resorte	Spring Ressort		
8	5000081649	2	PC	Federgehäuse Carcasa de resorte	Spring housing Logement du ressort		
10	5000151037	2	PC	Starterseil Cuerda	Rope Corde		
11	5000081658	2	PC	Schraube Tornillo	Screw Vis		
12	5000071053	3	PC	Schraube Tornillo	Screw Vis	M6 x 10 10Nm/7ft.lbs	
13	5100000428	2	PC	Griff Empuñadura	Handle Poignée		
13	5100039004	1	PC	Griff Empuñadura	Handle Poignée		
14	5100000429	1	PC	Griff Empuñadura	Handle Poignée		

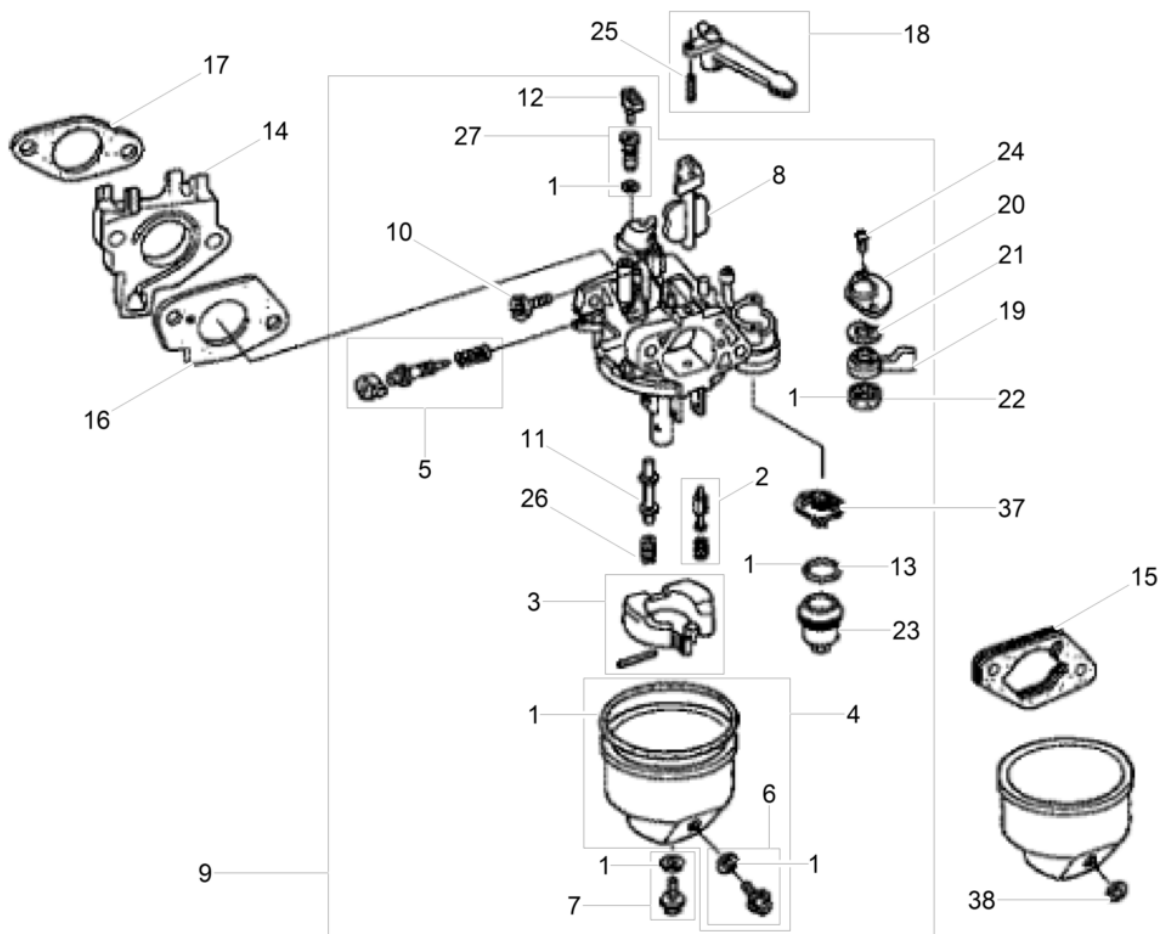


Pos. Ref.	Artikel Nr. Part No.	Qty.	Unit	Beschreibung Descripcion	Description Description	Abm. Measur.	Norm Standard
						Drehm. Torque	Schmierstoff Sealant
1	5000074689	1	PC	Klemme Sujetador	Clip Agrafe		
2	5100000417	1	PC	Deckel Kpl. Tapa cpl.	Cover cpl. Couvercle cpl.		
3	5100000421	1	PC	Radkranz Pestaña de rueda	Wheel flange jante de roue		
6	5000053990	6	PC	Schraube Tornillo	Screw Vis	M6 x 12 10Nm/7ft.lbs	
10	5100000436	1	PC	Motorabschalter Kpl. Parada del motor cpl.	Engine stop cpl. Arrêt du moteur cpl.		
11	5100000448	2	PC	Schraube Tornillo	Screw Vis		

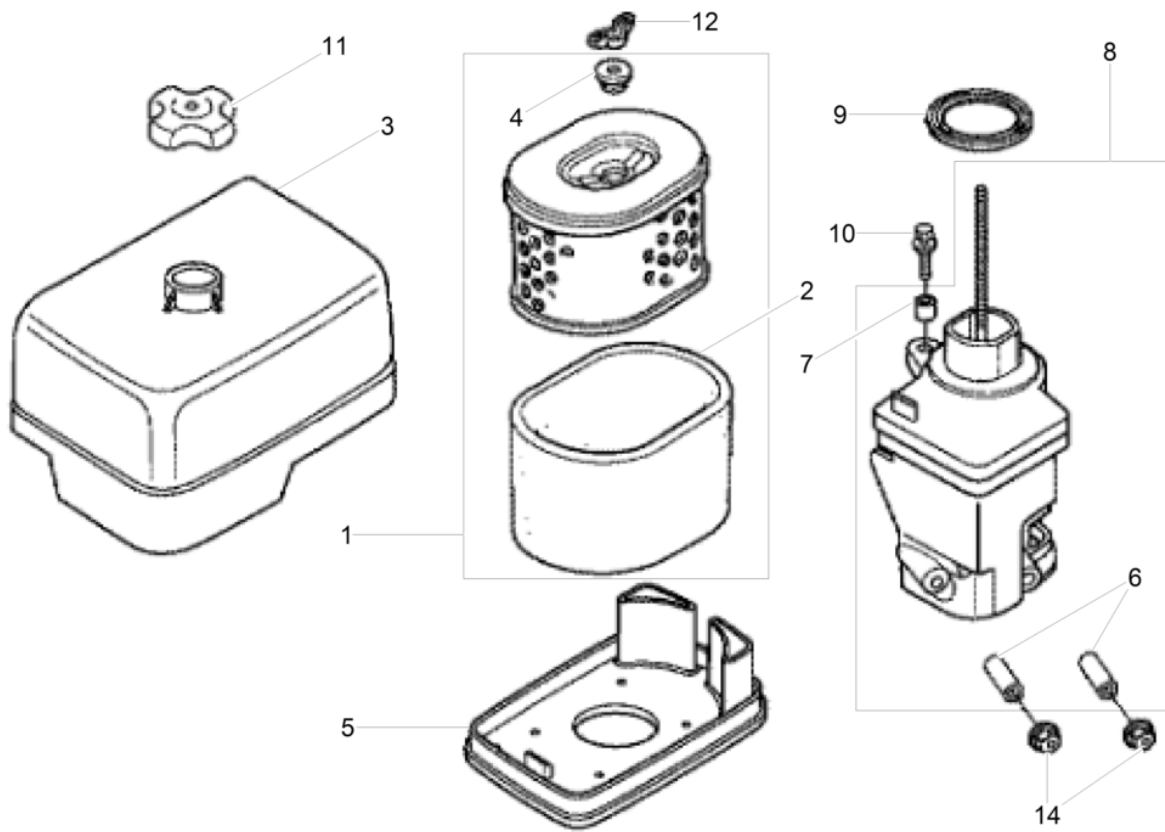


Pos. Ref.	Artikel Nr. Part No.	Qty.	Unit	Beschreibung Descripcion	Description Description	Abm. Measur.	Norm Standard
						Drehm. Torque	Schmierstoff Sealant
1	5100039005	1	PC	Dichtungssatz Juego de juntas	Gasket set Jeu de joints		
2	5000074759	1	PC	Schwimmernadel Aguja del flotador	Float needle Aiguille de flotteur		
3	5000217483	1	PC	Schwimmer Kpl. Juego de flotador	Set-carburetor float Jeu de flotteur		
4	5200000429	1	PC	Schwimmersatz Juego de flotador	Carburetor float set Jeu de flotteur		
5	5000089286	1	PC	Gewindestift Tornillo	Setscrew Vis		
6	5200000430	1	PC	Schraube Mit Scheibe Tornillo con arandela	Screw w/washer Vis avec rondelle		
7	5200000431	1	PC	Schraube Mit Scheibe Tornillo con arandela	Screw w/washer Vis avec rondelle		
8	5000074756	1	PC	Ventildrosselsatz Válvula estrangulador juego	Valve throttle kit Soupape étranglement jeu		
9	5100001087	1	PC	Vergaser Kpl. Carburador cpl.	Carburetor cpl. Carburateur cpl.		
10	5000071018	1	PC	Anschlagschraube Tornillo de tope	Throttle stop screw Vis		
11	5100001088	1	PC	Hauptdüse Chicler principal	Main jet Gicleur principal		
12	5000089281	1	PC	Manschettensatz Juego-collar	Set-collar Jeu-collet		
13	5000125839	1	PC	O-Ring Anillo-o	O-ring Joint torique		
14	5100000388	1	PC	Isolator Aislador	Insulator Isolant		
15	5000074761	1	PC	Distanzstück Espaciador	Carburetor mount spacer Pièce d'écartement		
16	5100000390	1	PC	Dichtung Junta	Gasket Joint		
17	5100000389	1	PC	Dichtung Junta	Gasket Joint		
18	5000071013	1	PC	Chokehebel Palanca estranguladora	Choke control lever Levier d'étrangleur		
19	5000150266	1	PC	Kraftstoffhahn Palanca	Fuel valve lever Levier		
20	5000073269	1	PC	Platte Placa	Plate Plaque		
21	5000073270	1	PC	Federscheibe Arandela elástica	Spring washer Rondelle à ressort		
22	5000073272	1	PC	Dichtung Junta	Gasket Joint		
23	5000071023	1	PC	Kraftstofffilter Filtro de combustible	Fuel filter Filtre à carburant		
24	5100005317	2	PC	Kegelkopfschraube 3X6 Tornillo	Screw Vis	3x6	
25	5000071014	1	PC	Stift Pasador	Pin Goupille	2 x 12	
26	5000110603	1	PC	Hauptdüse Chicler principal	Main jet Gicleur principal	82	
26	5000125840	1	PC	Hauptdüse Chicler principal	Main jet Gicleur principal	88	
26	5000127767	1	PC	Hauptdüse Gicleur principal	Main jet Gicleur prinzipal	85	

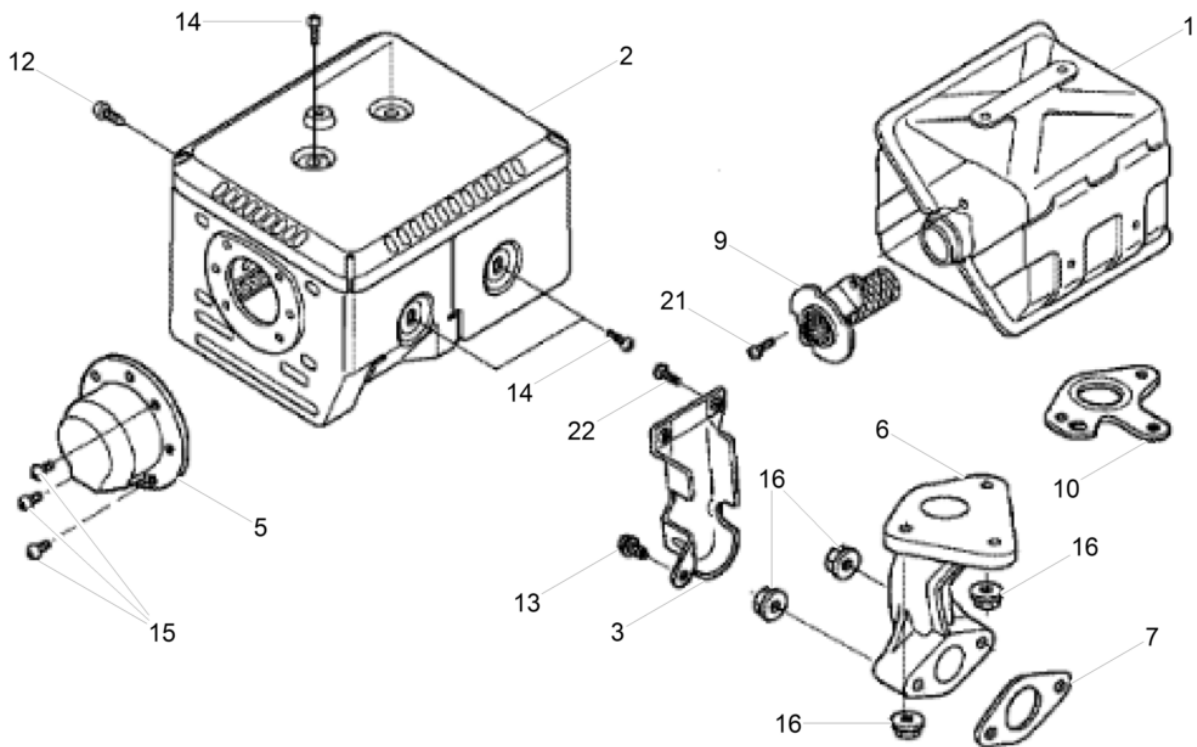




Pos. Ref.	Artikel Nr. Part No.	Qty.	Unit	Beschreibung Descripcion	Description Description	Abm. Measuram.	Norm Standard
						Drehm. Torque	Schmierstoff Sealant
27	5000074754	1	PC	Düse Chicler	Jet Gicleur	38	
37	5100000396	1	PC	Filter Filtro	Filter Filtre		
38	5100036241	1	PC	Scheibe Disco	Disc Disque		

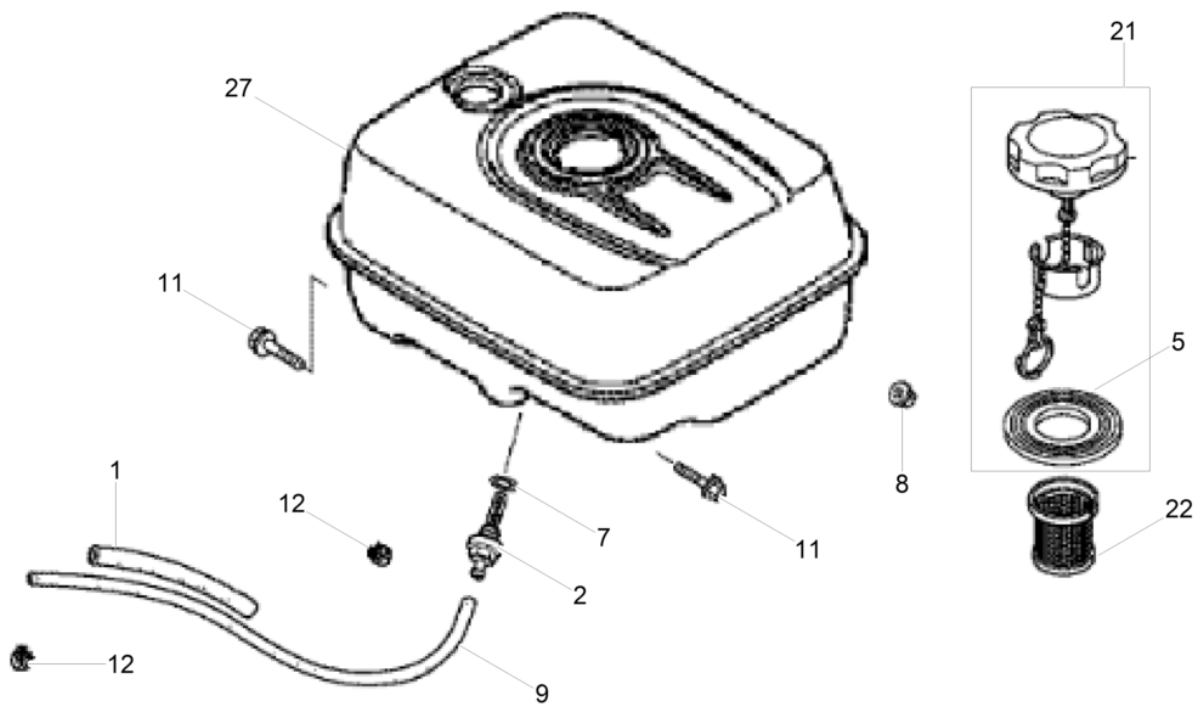


Pos. Ref.	Artikel Nr. Part No.	Qty.	Unit	Beschreibung Description	Description Description	Abm. Measur.	Norm Standard
						Drehm. Torque	Schmierstoff Sealant
1	5000217486	1	PC	Luffiltereinsatz Kpl. Inserto para filtro de aire cpl.	Air filter insert cpl. Garniture filtre à aire cpl.		
2	5200008974	1	PC	Vorfilterelement Elemento del prefiltro	Prefilter element Élément du prénettoyeur		
3	5100000583	1	PC	Luffilterdeckel Tapa-filtro del aire	Air cleaner cover Couvercle-filtre à air		
4	5000072343	1	PC	Tülle Ojal	Grommet Passe-fil		
5	5100001089	1	PC	Halterung Soporte	Bracket Équerre		
6	5000076372	2	PC	Hülse Collar	Collar Douille		
7	5000071035	1	PC	Hülse Manguito	Sleeve Douille		
8	5100000585	1	PC	Filterkonsole Consola del filtro	Filter bracket Console de filtre		
9	5200000440	1	PC	Luffilterdichtung Junta-filtro de aire	Air cleaner gasket Joint-filtre à air		
10	5000217494	1	PC	Schraube Mit Scheibe Tornillo con arandela	Screw w/washer Vis avec rondelle	M6x22	
11	5100000590	1	PC	Flügelmutter Tuerca mariposa	Wing nut Ecrou papillon		
12	5000071621	1	PC	Flügelmutter Tuerca mariposa	Wing nut Ecrou papillon	M6	
14	5000071056	2	PC	Mutter Tuerca	Nut Ecrou	M6	

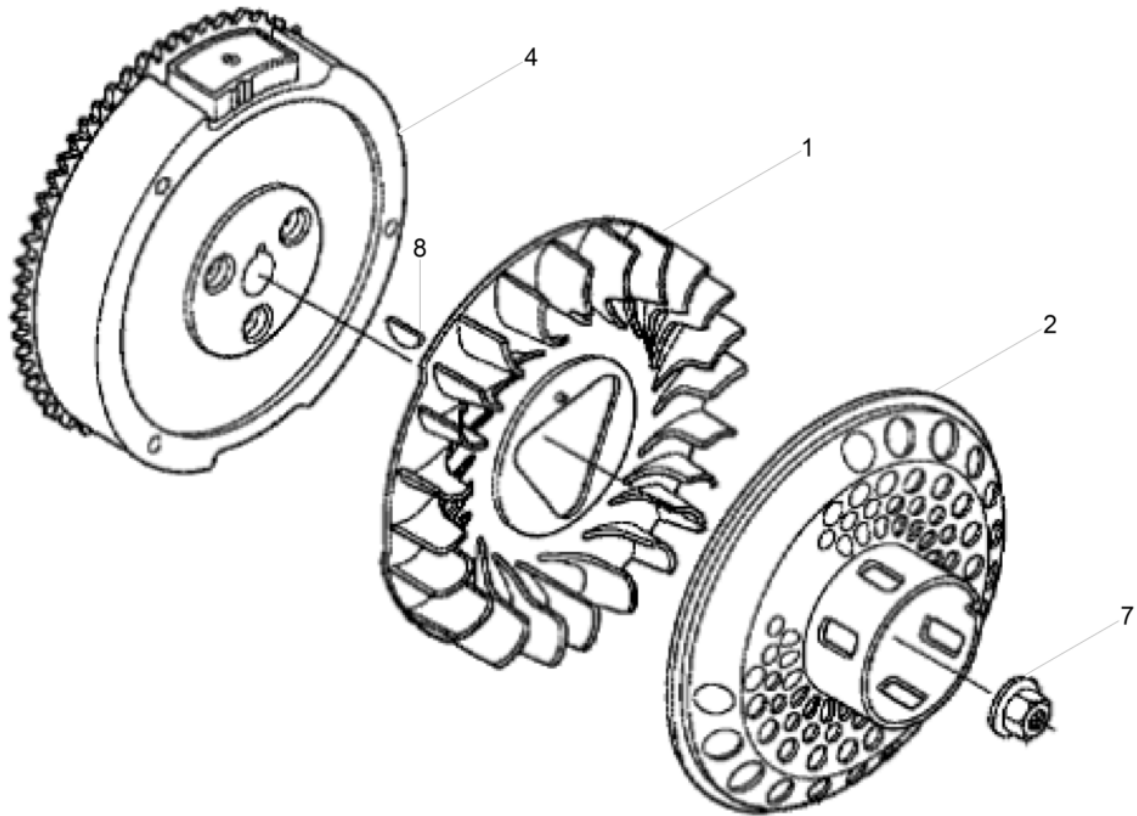


Pos. Ref.	Artikel Nr. Part No.	Qty.	Unit	Beschreibung Descripcion	Description Description	Abm. Measur.	Norm Standard
						Drehm. Torque	Schmierstoff Sealant
1	5100039013	1	PC	Schalldämpfer Silenciador	Muffler Silencieux		
2	5100000405	1	PC	Gehäuse Kpl. Carcasa cpl.	Housing cpl. Carter cpl.		
3	5000081638	1	PC	Berührungsschutz Protector	Guard Protecteur		
5	5000217513	1	PC	Auspuffdeflektor Deflector de escape	Exhaustdeflector Échappement déflecteur		
6	5200000448	1	PC	Auspuffrohr Tubo de escape	Exhaust pipe Tuyau d'échappement		
7	5000217489	1	PC	Dichtung Junta de estanqueidad	Gasket Garniture		
9	5200000449	1	PC	Funkenfänger Parachispas	Spark arrester Pare-étincelles		
10	5000081640	1	PC	Dichtung Junta	Gasket Joint		
10	5100000410	1	PC	Auspuffdichtung Junta de escape	Exhaust gasket Joint d'échappement		
12	5000089284	1	PC	Schraube Tornillo	Screw Vis	M6 x 10	
13	5000053990	1	PC	Schraube Tornillo	Screw Vis	M6 x 12 10Nm/7ft.lbs	
14	5000071070	4	PC	Schraube Tornillo	Screw Vis	M5 x 8	
15	5000150916	3	PC	Schraube Tornillo	Screw Vis	M4x6	
16	5000074738	5	PC	Flanschmutter Tuerca de reborde	Flange nut Ecrou de bride	M8	
21	5000071070	2	PC	Schraube Tornillo	Screw Vis	M5 x 8	
22	5000071070	2	PC	Schraube Tornillo	Screw Vis	M5 x 8	

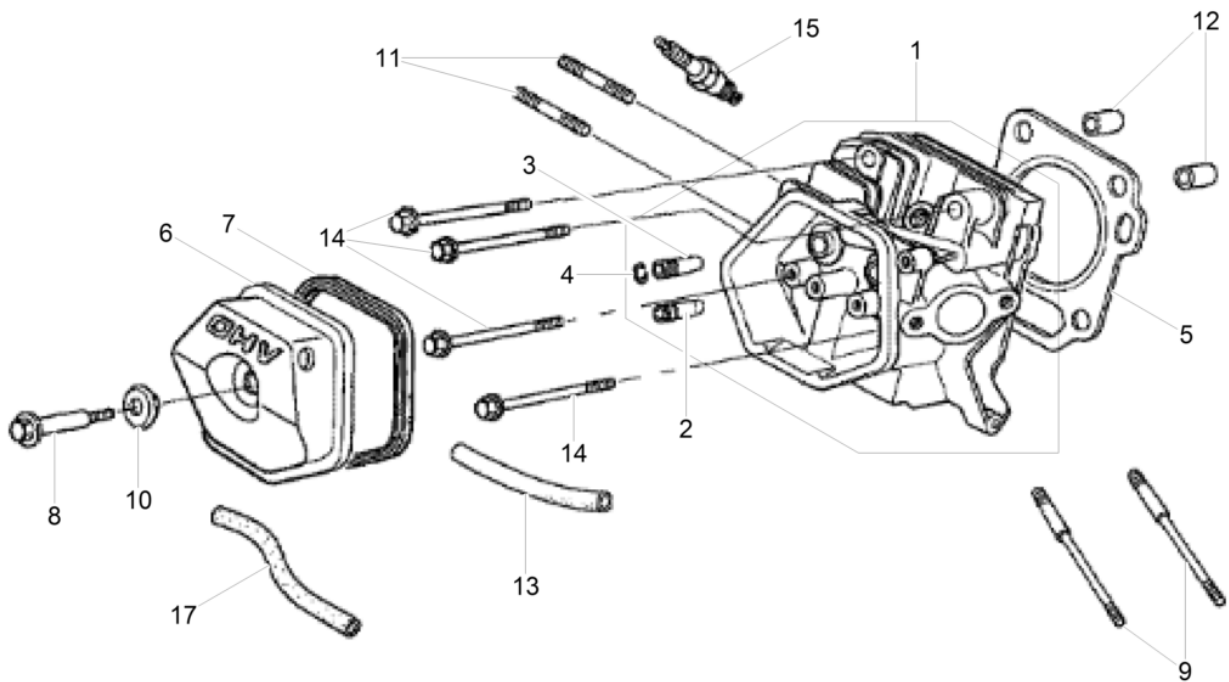




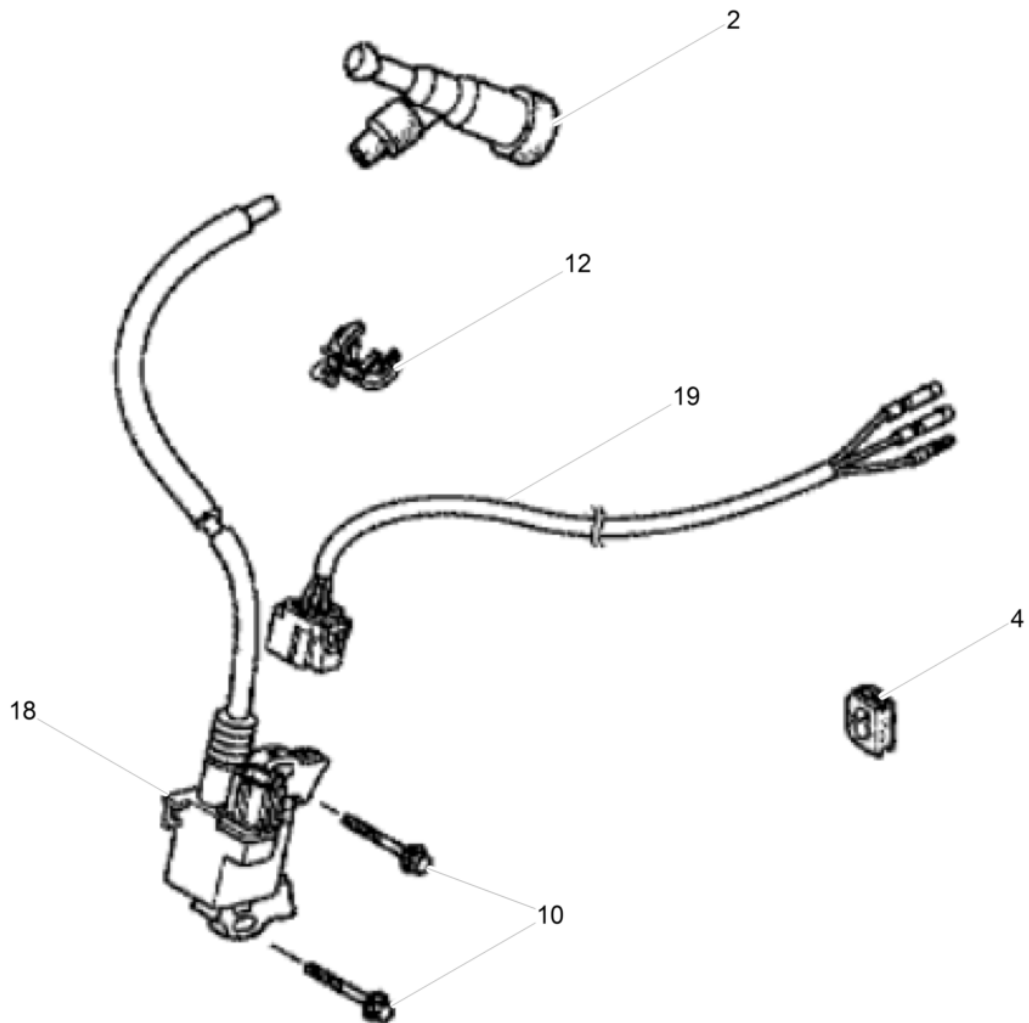
Pos. Ref.	Artikel Nr. Part No.	Qty.	Unit	Beschreibung Descripción	Description Description	Abm. Measur.	Norm Standard
						Drehm. Torque	Schmierstoff Sealant
1	5000081764	1	PC	Schlauchstück Manguera	Protective hose Tuyau		
2	5100000395	1	PC	Verbindungsstück Conexión	Connection Connexion		
5	5000209770	1	PC	Dichtung Junta de estanqueidad	Gasket Garniture		
7	5000208616	1	PC	O-Ring Anillo-o	O-ring Joint torique	14M	
8	5000074738	2	PC	Flanschmutter Tuerca de reborde	Flange nut Ecrou de bride	M8	
9	5100000454	1	PC	Kraftstoffschlauch Manguera de combustible	Fuel hose Tuyau à essence		
11	5000074751	2	PC	Schraube Tornillo	Screw Vis	M8 x 25 25Nm/18ft.lbs	
12	5000208617	2	PC	Rohrschelle Abrazadera	Clamp Agrafe		
21	5000217460	1	PC	Kraftstofftankverschluss Tapa del tanque de combustible	Cap-fuel fill Chapeau de réservoir à essence		
22	5000217453	1	PC	Benzinfilter Filtro de combustible	Fuel filter Filtre à carburant		
27	5100039014	1	PC	Kraftstofftank Kpl. Tanque de combustible cpl.	Fuel tank cpl. Réservoir de carburant cpl.		



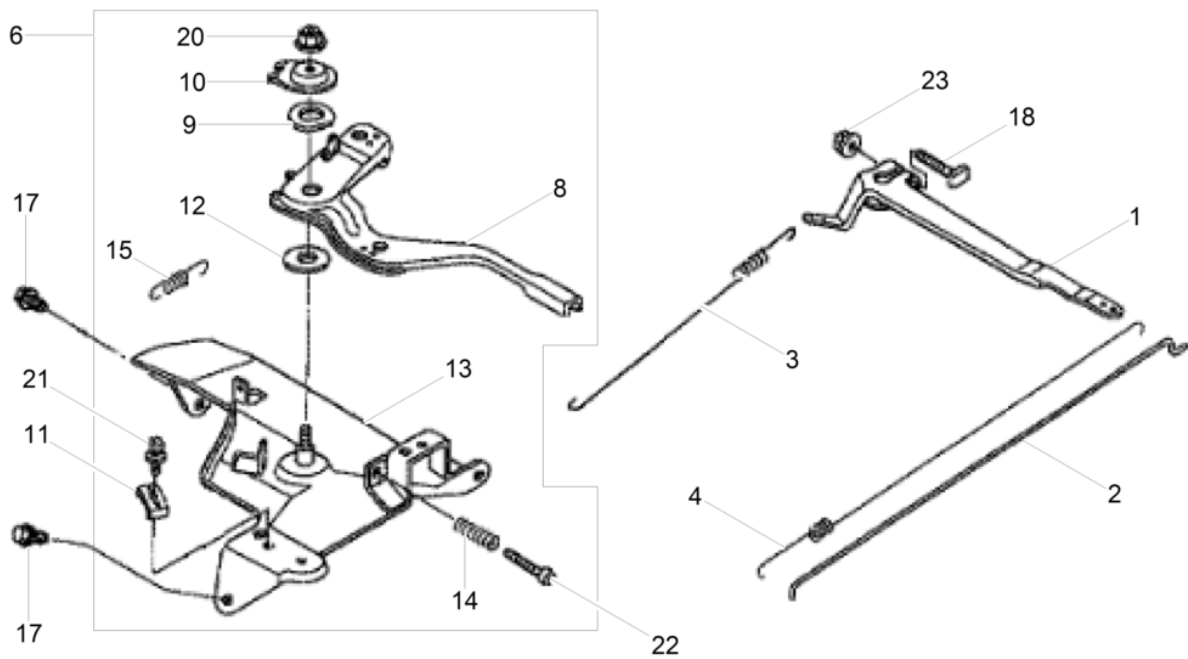
Pos. Ref.	Artikel Nr. Part No.	Qty.	Unit	Beschreibung Descripcion	Description Description	Abm. Measur.	Norm Standard
						Drehm. Torque	Schmierstoff Sealant
1	5000074673	1	PC	Lüftermotor Ventilador motor	Fan motor Ventilateur moteur		
2	5000081651	1	PC	Mitnehmertopf Tambor de arrastre	Carrier pot Tôle d'entraînement		
4	5100000432	1	PC	Schwungrad Kpl. Volante cpl.	Fly wheel cpl. Volant cpl.		
7	5000116736	1	PC	Mutter Tuerca	Nut Ecrou	16M	
8	5000074672	1	PC	Scheibefeder Lengüeta redonda	Woodruff key Clavette	25 x 18	



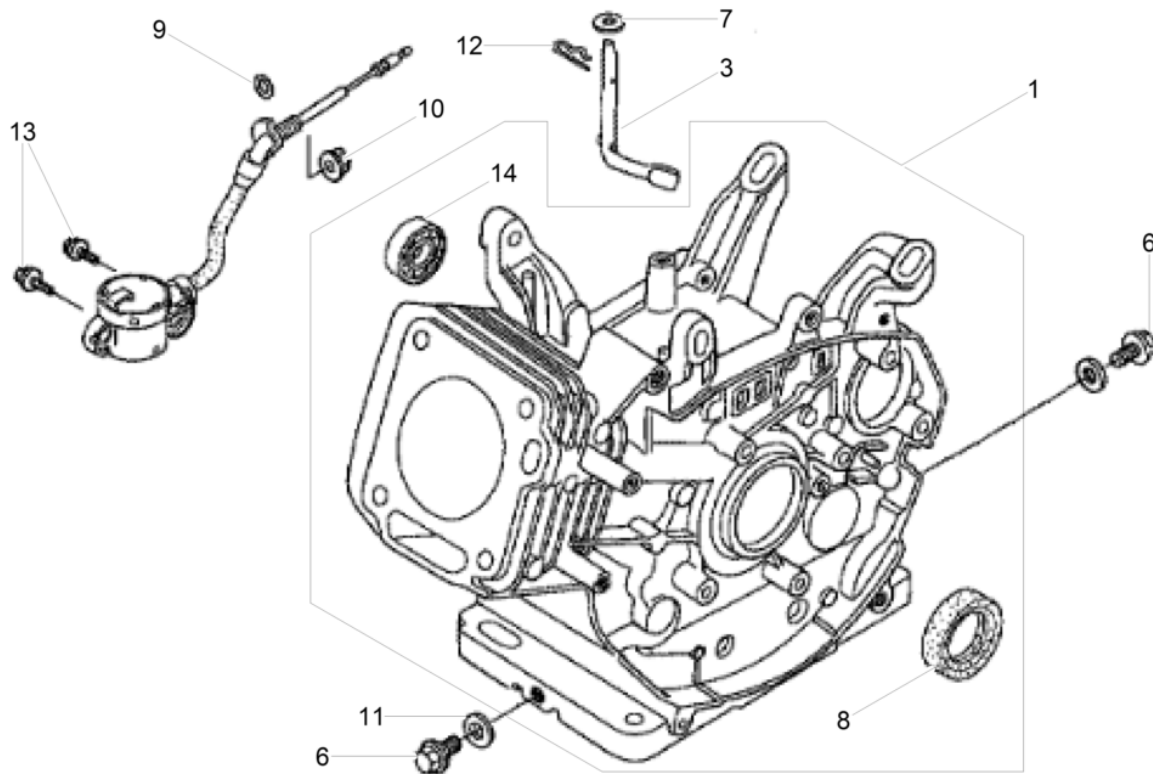
Pos. Ref.	Artikel Nr. Part No.	Qty.	Unit	Beschreibung Descripción	Description Description	Abm. Measur.	Norm Standard
						Drehm. Torque	Schmierstoff Sealant
1	5100000353	1	PC	Zylinderkopf Kpl. Culata cpl.	Cylinder head cpl. Culasse cpl.		
2	5000110602	1	PC	Ventilführung Guíaválvula	Valve guide Guide de soupape		
3	5000074648	1	PC	Ventilführung Guíaválvula	Valve guide Guide de soupape		
4	5000074660	1	PC	Sicherungsring Anillo de retención	Retaining ring Bague d'arrêt	11,9	
5	5100000355	1	PC	Zylinderkopfdichtung Junta de culata del cilindro	Cylinder head gasket Joint de culasse de cylindre		
6	5000089273	1	PC	Ventilhaube Tapa de válvula	Valve hood Couvercle culbuteur		
7	5000074645	1	PC	Zylinderkopfdichtung Junta de culata del cilindro	Cylinder head gasket Joint de culasse de cylindre		
8	5200000468	1	PC	Bolzen Perno	Bolt Boulon		
9	5000074651	2	PC	Gewindebolzen Perno prisionero	Stud Boulon	M8 x 127	
10	5000074657	1	PC	Scheibe Arandela	Washer Rondelle		
11	5000217497	2	PC	Stehbolzen Espárrago	Stud bolt Boulon fileté	M8x32	
12	5000074652	2	PC	Passtift Espiga	Dowel pin Cheville	12 x 20	
13	5000074646	1	PC	Schlauchstück Tramo de manguera	Hose piece Pièce de tuyau	11 x 100	
14	5100003507	4	PC	Flanschschraube 10X80 Tornillo de brida	Flange screw Vis de bride	10x80	
15	5000158498	1	PC	Zündkerze Bujía	Spark plug Bougie	BPR5ES (NGK)	
17	5200000467	1	PC	Entlüftungsrohr Tubo respiradero	Breather tube Tube reniflard		



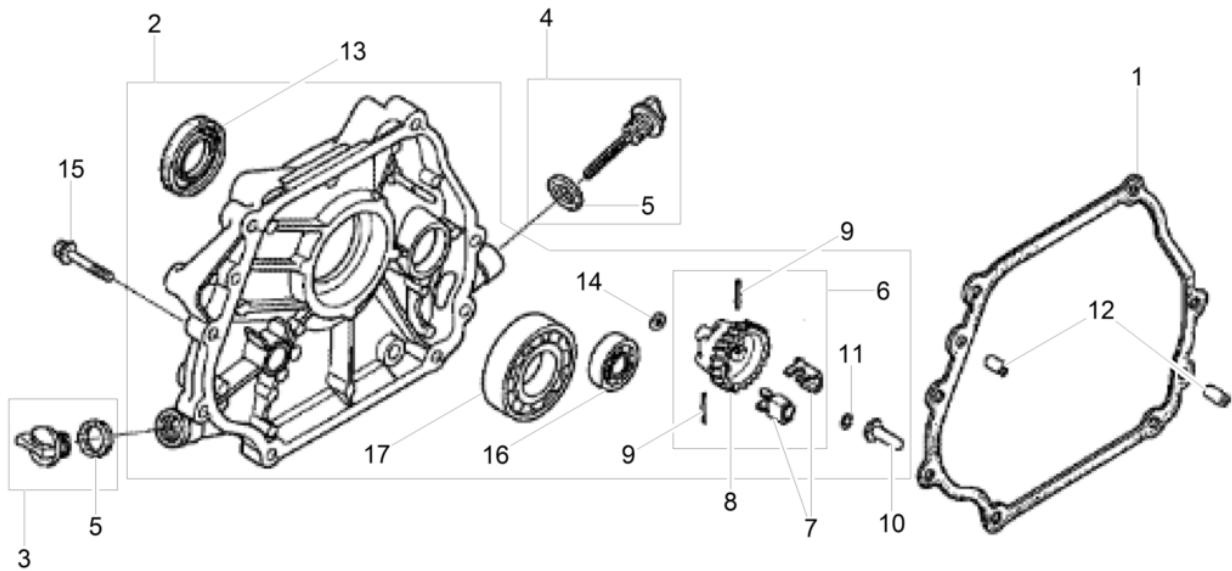
Pos. Ref.	Artikel Nr. Part No.	Qty.	Unit	Beschreibung Descripcion	Description Description	Abm. Measuram.	Norm Standard
						Drehm. Torque	Schmierstoff Sealant
2	5100049522	1	PC	Zündkerzenstecker Enchufe de bujía	Spark plug terminal cap Porte bougies		
4	5000081611	1	PC	Tülle Ojal	Grommet Passe-fil		
10	5000070966	2	PC	Schraube Tornillo	Screw Vis	M6 x 28 10Nm/7ft.lbs	
12	5000076375	1	PC	Klemme Sujetador	Clip Agrafe		
18	5100000430	1	PC	Zündspule Kpl. Bobina de encendido cpl.	Ignition coil cpl. Bobine d'allumage cpl.		
19	5100000434	1	PC	Kabelbaum Kpl. Mazo de cables cpl.	Wire harnes cpl. Harnais de câbles cpl.		



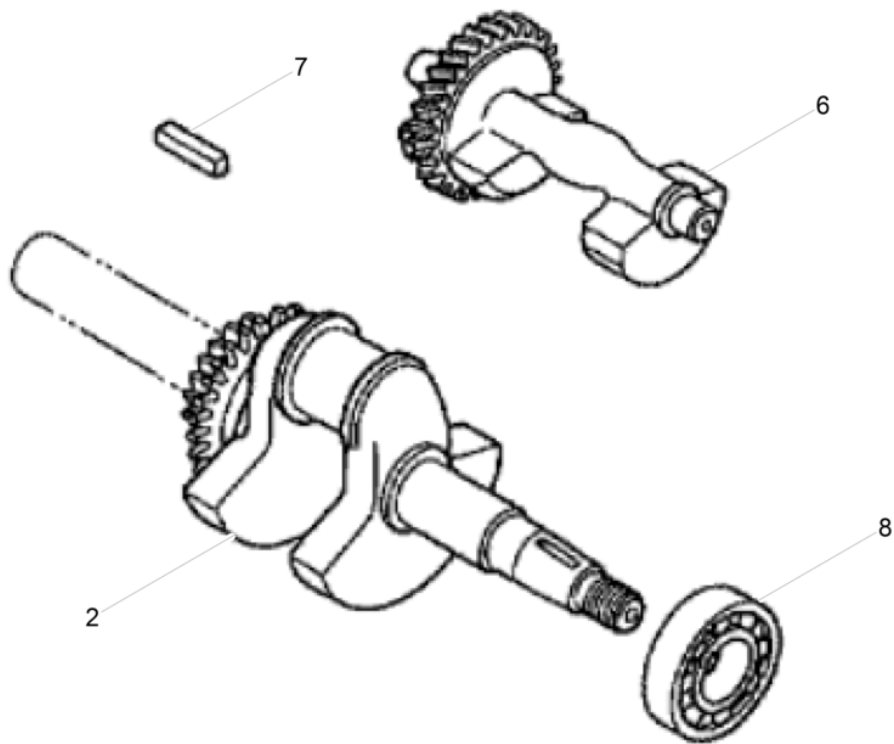
Pos. Ref.	Artikel Nr. Part No.	Qty.	Unit	Beschreibung Descripción	Description Description	Abm. Measur.	Norm Standard
						Drehm. Torque	Schmierstoff Sealant
1	5000074735	1	PC	Reglerhebel Palanca de regulador	Governor lever Lever régulateur		
2	5000074733	1	PC	Reglerstange Varillaje de regulación	Governor rod Tige de régulateur		
3	5000074731	1	PC	Reglerfeder Resorte del regulador	Governor spring Ressort régulateur		
4	5000074732	1	PC	Rückholfeder Resorte	Spring Ressort		
6	5100000391	1	PC	Regler Kpl. Regulador compl.	Governor cpl. Régulateur compl.		
6	5100049523	1	PC	Drehzahlregler Kpl. Controlador de velocidad cpl.	Speed control module cpl. Régulateur de vitesse cpl.		
8	5000074729	1	PC	Betätigungshebel Palanca de accionamiento	Control lever Lever de manoeuvre		
9	5000071058	1	PC	Feder Resorte	Spring Ressort		
10	5000081633	1	PC	Scheibe Arandela	Washer Rondelle		
11	5000071062	1	PC	Klemme Soporte cable	Cable holder Attache		
12	5000071064	1	PC	Distanzstück Espaciador	Spacer Pièce d'écartement		
13	5100000393	1	PC	Reglerplatte Placa del regulador	Regulating plate Plaqué de régulateur		
14	5000054088	1	PC	Feder Resorte de ajuste	Adjusting spring Ressort d'ajustage		
15	5000074730	1	PC	Feder Resorte	Spring Ressort		
17	5000053990	2	PC	Schraube Tornillo	Screw Vis	M6 x 12 10Nm/7ft.lbs	
18	5100000451	1	PC	Schraube Tornillo	Screw Vis		
20	5000072782	1	PC	Sicherungsmutter Contratuerca	Locknut Contre-écrou	M6	
21	5000110112	1	PC	Schraube Tornillo	Screw Vis	5 x 16	
22	5000074728	1	PC	Schraube Tornilloatado	Screw Vis	M5 x 28	
24	5000071056	1	PC	Mutter Tuerca	Nut Ecrou	M6	



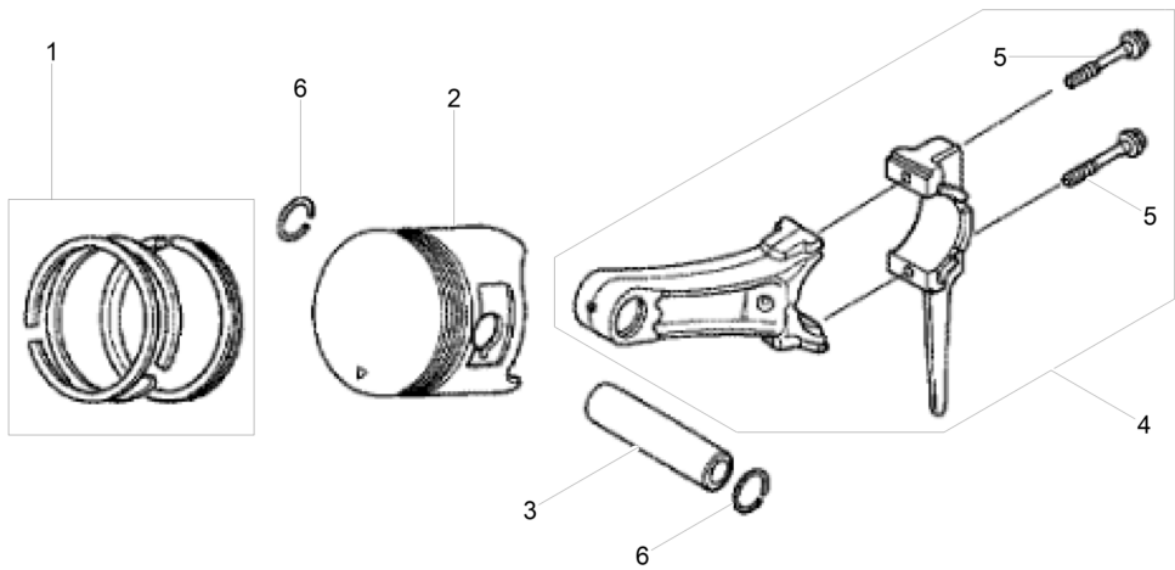
Pos. Ref.	Artikel Nr. Part No.	Qty.	Unit	Beschreibung Descripción	Description Description	Abm. Measur.	Norm Standard
						Drehm. Torque	Schmierstoff Sealant
1	5100000581	1	PC	Kurbelgehäuse Cárter	Crankcase Carter		
3	5000074641	1	PC	Reglerarm Palanca del regulador	Governor arm Bras de régulateur		
3	5100038225	2	PC	Ablassschraube Tornillo de vaciado	Drain screw Vis de décharge		
4	5000074656	1	PC	Scheibe Arandela	Washer Rondelle	8.2 x 17 x 0.8	
5	5000217495	1	PC	Wellendichtring Empaque de aceite	Oil seal Joint d'huile	25x41x6	
6	5000208616	1	PC	O-Ring Anillo-o	O-ring Joint torique	14M	
7	5000072332	1	PC	Flanschmutter Tuerca de reborde	Flange nut Ecrou de bride	M10	
8	5000053994	2	PC	Dichtring Anillo sellador	Ring seal Rondelle à étancher	12M	
9	5000110110	1	PC	Vorsteckfeder Clavija hendida	Cotter pin Goupille fendue	10	
13	5100003498	2	PC	Flanschschraube 6X12 Tornillo de brida	Flange screw Vis de bride	6x12	
14	5100003509	1	PC	Radialkugllager 6202 Rodamiento de bolas	Grooved ball bearing Roulement à billes		
16	5000217492	1	PC	Ölschutzschalter Kpl. Interruptor compl.	Switch assembly Interrupteur compl.		



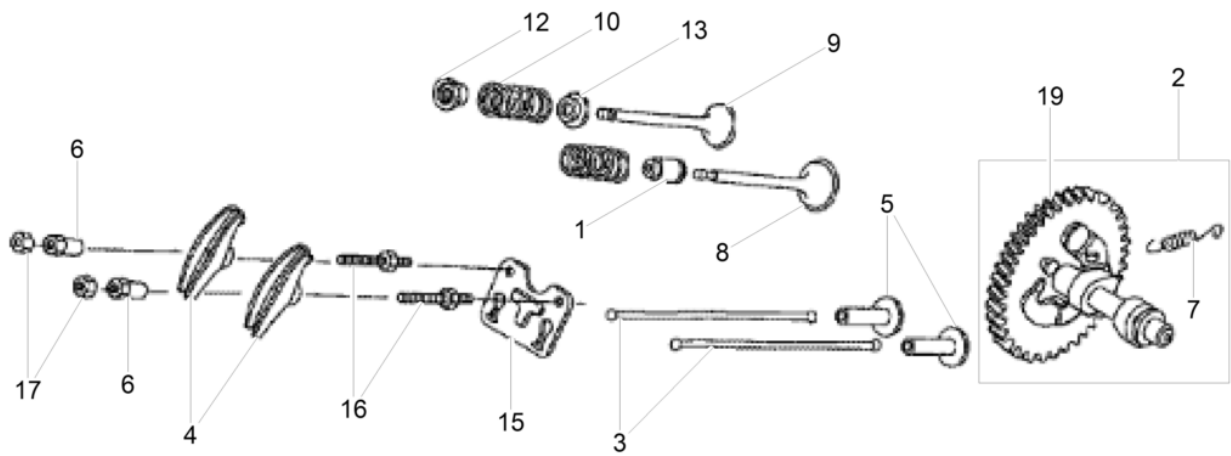
Pos. Ref.	Artikel Nr. Part No.	Qty.	Unit	Beschreibung Descripción	Description Description	Abm. Measur.	Norm Standard
						Drehm. Torque	Schmierstoff Sealant
1	5100000349	1	PC	Kurbelgehäusedichtung Junta del cárter	Crankcase gasket Joint de carter		
2	5000217498	1	PC	Kurbelgehäusedeckel Kpl. Cubierta da la caja de manivela cpl.	Crankcase cover cpl. Couvercle carter de manivelle		
3	5000162646	1	PC	Kappe-Ölfüller Llenador de aceite	Oil filler cap Remplisseur d'huile		
4	5000217482	1	PC	Ölpeilstab Kpl. Varilla de sondear aceite cpl.	Oil dip stick cpl. Jauge de niveau d'huile cpl.		
5	5000162647	2	PC	Dichtung Junta de estanqueidad	Gasket Garniture		
6	5000081669	1	PC	Reglersatz Juego-regulador	Kit-governor Jeu-régulateur		
7	5000151030	2	PC	Gewicht Peso	Weight Poids		
8	5000081661	1	PC	Halter Soporte	Holder Attache		
9	5000074634	2	PC	Stift Pasador	Pin Goupille		
10	5000074632	1	PC	Gleitstück Manguito	Slider Douille		
11	5000081615	1	PC	Sicherungsring Anillo de retención	Retaining ring Bague d'arrêt		
12	5000081617	2	PC	Passstift Espiga	Dowel pin Cheville	8 x 12	
13	5000217495	1	PC	Wellendichtring Empaque de aceite	Oil seal Joint d'huile	25x41x6	
14	5000071639	1	PC	Scheibe Arandela	Washer Rondelle	6M	
15	5100003505	7	PC	Flanschschraube 8X35 Tornillo de brida	Flange screw Vis de bride	8x35	
16	5100003509	1	PC	Radialkugllager 6202 Rodamiento de bolas	Grooved ball bearing Roulement à billes		
17	5100003511	1	PC	Radialkugellager 6206 Rodamiento de bolas	Grooved ball bearing Roulement à billes		



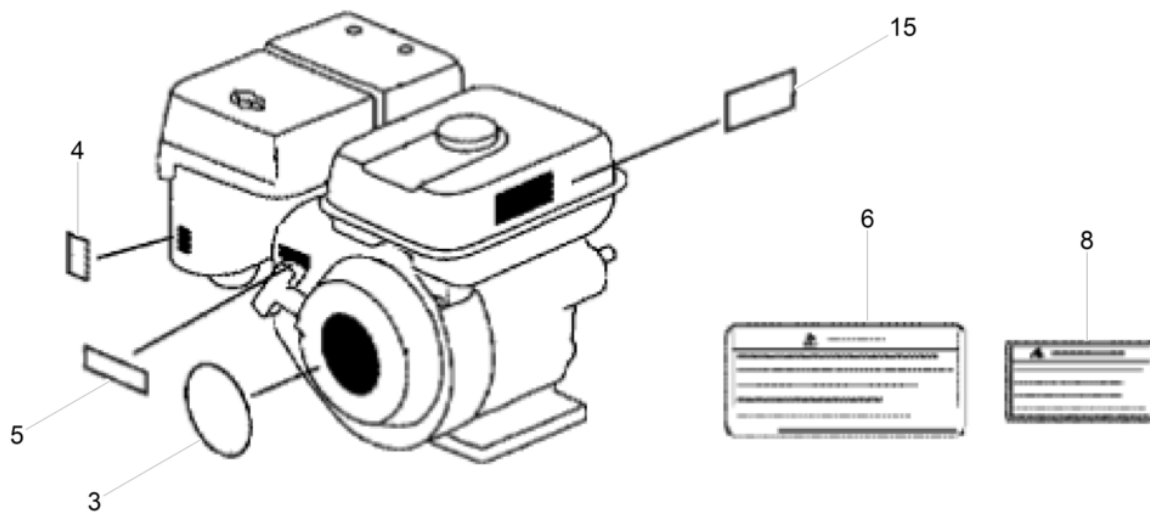
Pos. Ref.	Artikel Nr. Part No.	Qty.	Unit	Beschreibung Descripcion	Description Description	Abm. Measuram.	Norm Standard
						Drehm. Torque	Schmierstoff Sealant
2	5000217479	1	PC	Kurbelwelle Kpl. Cigüeñal cpl.	Crankshaft cpl. Vilebrequin cpl.		
6	5000081667	1	PC	Gegengewicht Contrapeso	Balance weight Contrebalance		
7	5000074686	1	PC	Passfeder Chaveta	Fitting key Clavette	6,3 x 43	
8	5000084646	1	PC	Lager Rodamiento	Bearing Roulement		



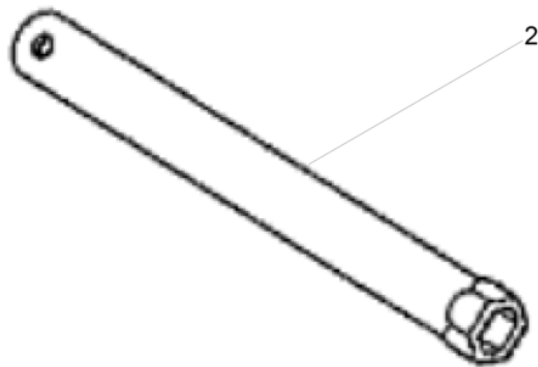
Pos. Ref.	Artikel Nr. Part No.	Qty.	Unit	Beschreibung Descripción	Description Description	Abm. Measur.	Norm Standard
						Drehm. Torque	Schmierstoff Sealant
1	5100000357	1	PC	Kolbenringsatz (Std) Juego de anillos (nor)	Piston ring set (std) Jeu de segments (std)		
1	5100001284	1	PC	Kolbenringsatz (0,25) Juego de anillos (0,25)	Piston ring set (0,25) Jeu de segments (0,25)		
1	5100001285	1	PC	Kolbenringsatz (0,50) Juego de anillos (0,50)	Piston ring set (0,50) Jeu de segments (0,50)		
1	5100001286	1	PC	Kolbenringsatz (0,75) Juego de anillos (0,75)	Piston ring set (0,75) Jeu de segments (0,75)		
2	5100000367	1	PC	Kolben (0,25) Pistón (0,25)	Piston (0,25) Piston (0,25)		
2	5100000369	1	PC	Kolben (0,50) Pistón (0,50)	Piston (0,50) Piston (0,50)		
2	5100000371	1	PC	Kolben (0,75) Pistón (0,75)	Piston (0,75) Piston (0,75)		
2	5100049524	1	PC	Kolben Pistón	Piston Piston		
3	5100000373	1	PC	Kolbenbolzen Pasador de pistón	Piston pin Axe de piston		
4	5000217477	1	PC	Pleuel Kpl. Biela cpl.	Connecting rod cpl. Bielle cpl.		
4	5000217478	1	PC	Pleuel Kpl. Biela cpl.	Connecting rod cpl. Bielle cpl.	-0,25 mm	
5	5000075807	2	PC	Schraube Tornillo	Screw Vis		
6	5000081994	2	PC	Drahtsprengring Anillo de retención	Retaining ring Anneau de retenue		



Pos. Ref.	Artikel Nr. Part No.	Qty.	Unit	Beschreibung Descripción	Description Description	Abm. Measur.	Norm Standard
						Drehm. Torque	Schmierstoff Sealant
1	5000151750	1	PC	Dichtung Empaque	Gasket Garniture		
2	5200001632	1	PC	Nockenwelle Kpl. Árbol de levas compl.	Camshaft cpl. Arbre à cames compl.		
3	5000217480	2	PC	Schubstange Varilla de empuje	Push rod Poussoir		
4	5000074675	2	PC	Kipphebel Balancín	Rocker arm Culbuteur		
5	5000074678	2	PC	Ventilstößel Levantaválvula	Valve tappet Poussoir		
6	5000070985	2	PC	Einstellmutter Espaciador	Rocker arm pivot Pivot		
7	5000151028	1	PC	Feder Resorte	Spring Ressort		
8	5100049526	1	PC	Einlassventil Válvula de admisión	Intake valve Soupape d'admission		
9	5100049527	1	PC	Auslassventil Válvula de escape	Outlet valve Soupape d'échappement		
10	5000217481	2	PC	Feder Resorte	Spring Ressort		
12	5200000496	1	PC	Federgehäuse Soporte	Spring holder Support		
13	5000074659	1	PC	Federteller Resorte	Spring Ressort		
15	5200000543	1	PC	Platte Placa	Plate Plaque		
16	5000072778	2	PC	Gewindebolzen Perno prisionero	Stud Boulon	8	
17	5000070984	2	PC	Sechskantmutter Contratuerca	Locknut Contre-écrou	1/4-28in	
19	5100000378	1	PC	Nockenwelle Kpl. Árbol de levas cpl.	Camshaft cpl. Arbre à cames cpl.		



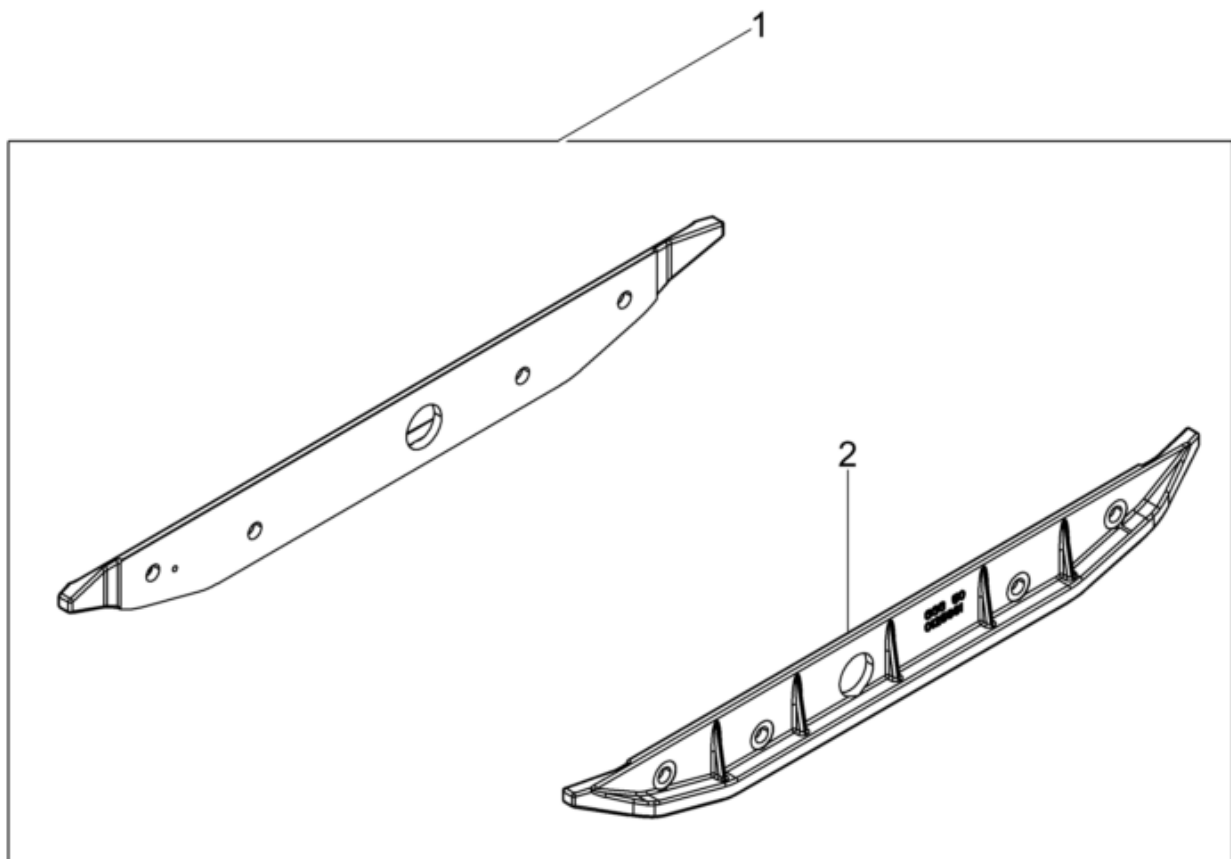
Pos. Ref.	Artikel Nr. Part No.	Qty.	Unit	Beschreibung Descripcion	Description Description	Abm. Measur.	Norm Standard
						Drehm. Torque	Schmierstoff Sealant
3	5100000440	1	PC	Typenaufkleber Tipo etiqueta autoadhesiva	Type label Autocollant de type		
4	5200000461	1	PC	Aufkleber-Choke Calcomania-estrangulador	Label-choke Autocollant-étrangleur		
5	5000208623	1	PC	Aufkleber Calcomanias	Labels Autocollants		
6	5100000437	1	PC	Warnhinweiß Etiqueta amonestadora	Warning label Étiquette d'avertissement		
6	5100000438	1	PC	Warnhinweiß Etiqueta amonestadora	Warning label Étiquette d'avertissement		
8	5000226523	1	PC	Aufkleber Calcomania	Label Autocollant		
8	5000226525	1	PC	Aufkleber Calcomania	Label Autocollant		
15	5100000439	1	PC	Warnhinweiß Etiqueta amonestadora	Warning label Étiquette d'avertissement		



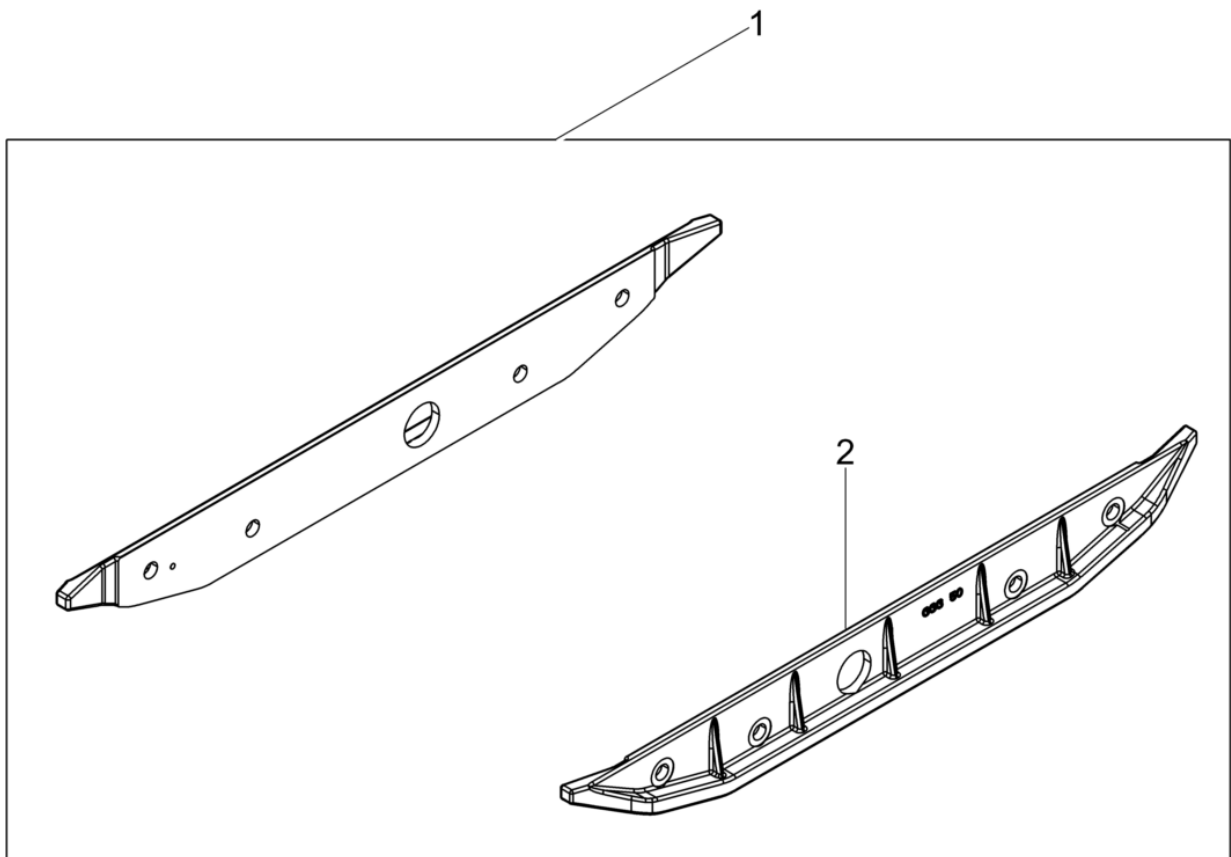
BPU 4045A US**Werkzeug
Tool
Herramienta
Outil**

Pos. Ref.	Artikel Nr. Part No.	Qty.	Unit	Beschreibung Descripción	Description Description	Abm. Measurem.	Norm Standard
						Drehm. Torque	Schmierstoff Sealant
2	5000217462	1	PC	Schlüssel Llave	Key Clé		

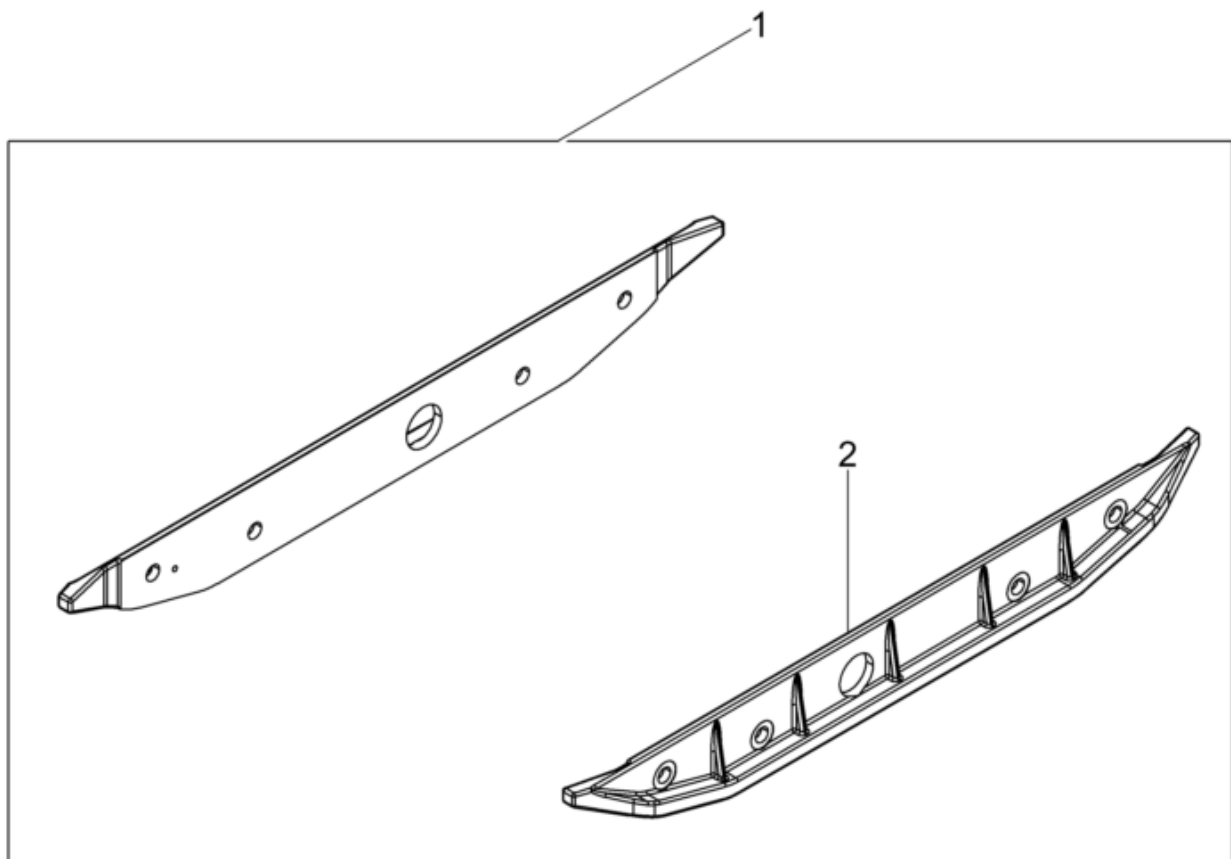




Pos. Ref.	Artikel Nr. Part No.	Qty.	Unit	Beschreibung Descripción	Description Description	Abm. Measur.	Norm Standard
						Drehm. Torque	Schmierstoff Sealant
1	5000126290	1	PC	Anbauplattensatz Juego de placa de extensión	Extension plate kit Jeu de elargisseur	3	
2	5000125662	2	PC	Anbauplatte Placa de extensión	Extension plate Elargisseur	3 cm	

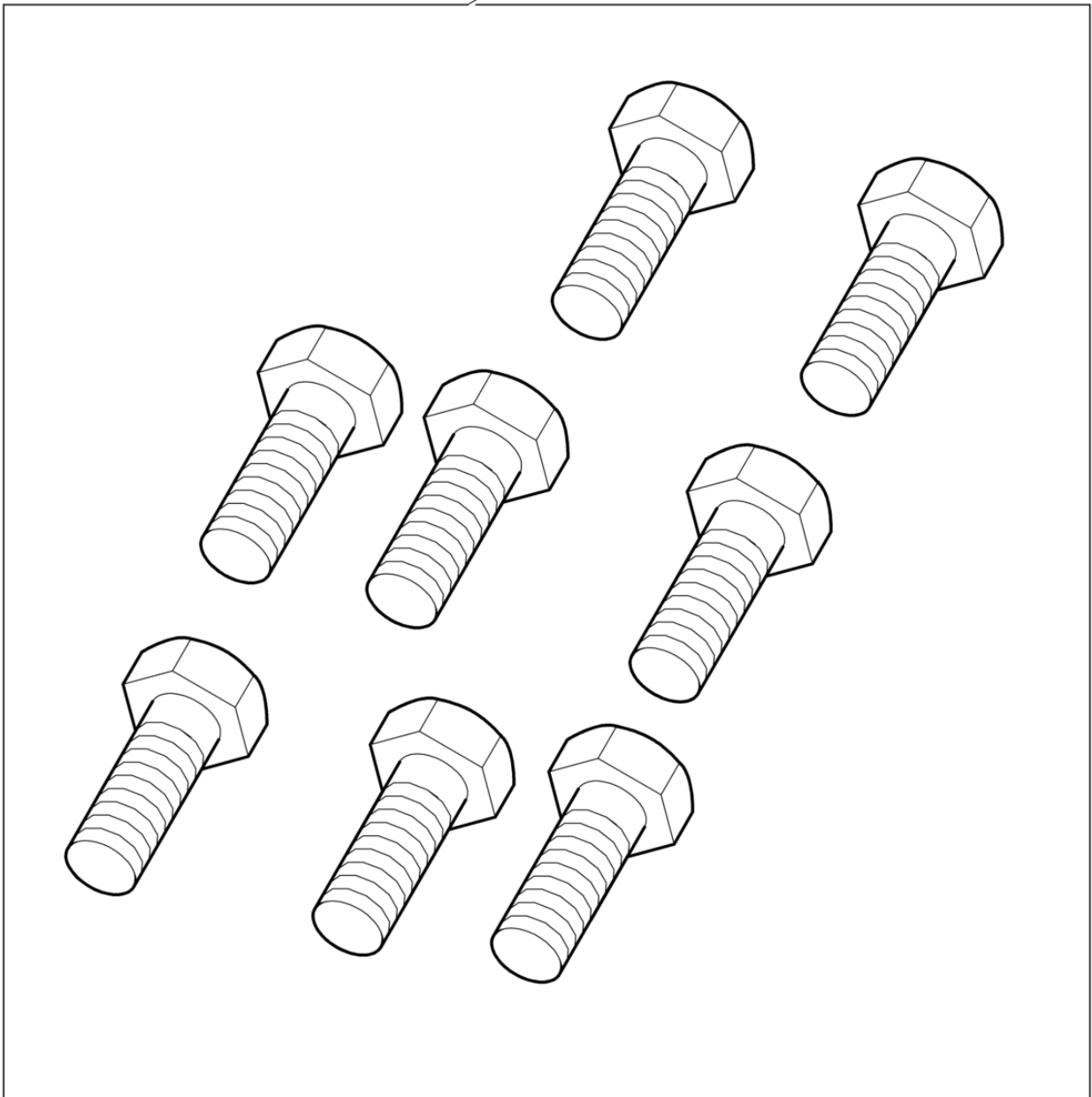


Pos. Ref.	Artikel Nr. Part No.	Qty.	Unit	Beschreibung Descripción	Description Description	Abm. Measur.	Norm Standard
						Drehm. Torque	Schmierstoff Sealant
1	5000045201	1	PC	Anbauplattensatz Juego de placa de extensión	Extension plate kit Jeu de elargisseur	3in	
2	5000044442	2	PC	Anbauplatte Placa de extensión	Extension plate Elargisseur	8 cm	



Pos. Ref.	Artikel Nr. Part No.	Qty.	Unit	Beschreibung Descripción	Description Description	Abm. Measur.	Norm Standard
						Drehm. Torque	Schmierstoff Sealant
1	5000043246	1	PC	Anbauplattensatz Juego de placa de extensión	Extension plate kit Jeu de elargisseur	15	
2	5000043245	1	PC	Anbauplatte Placa de extensión	Extension plate Elargisseur	860mm	

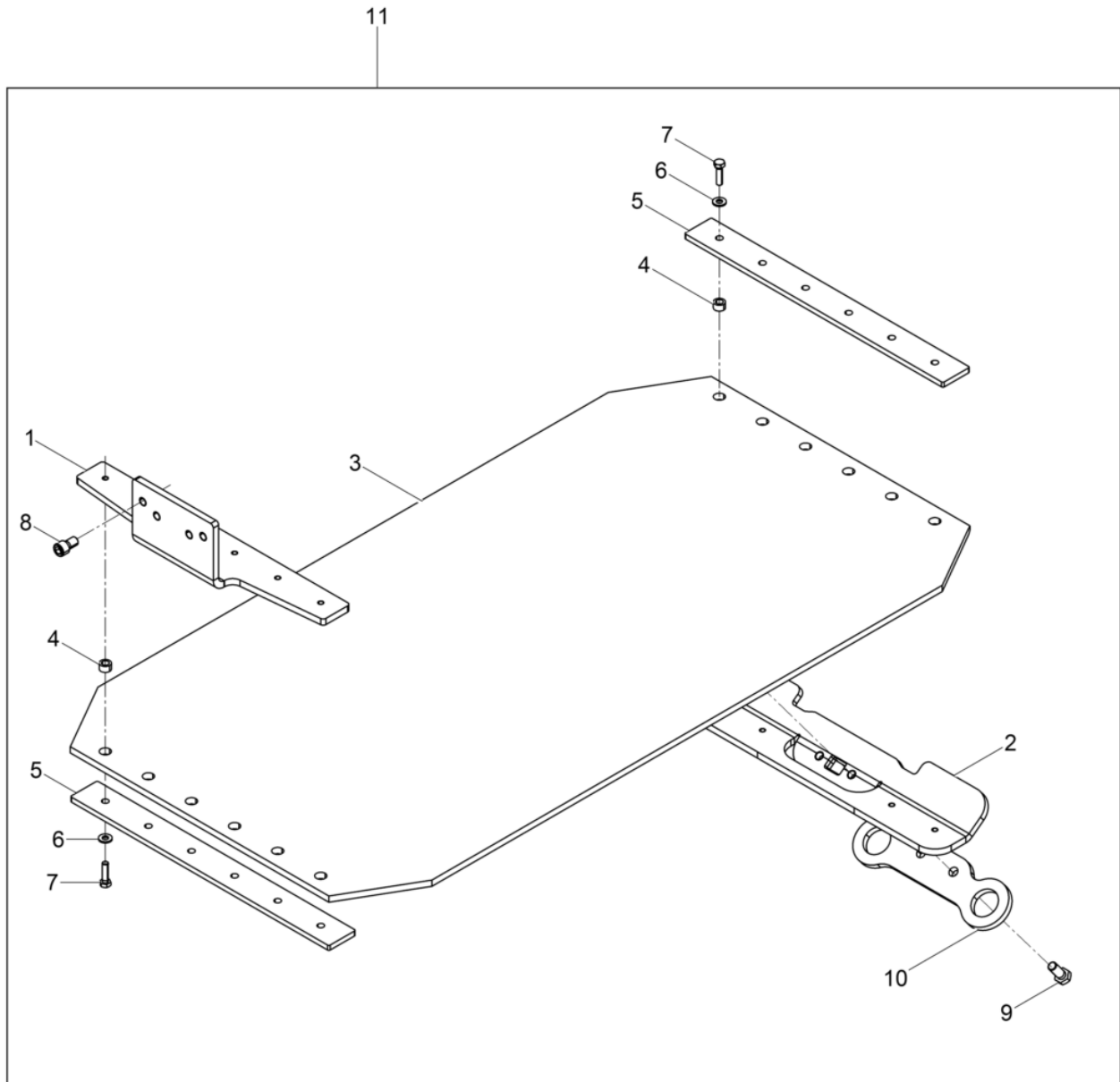
1



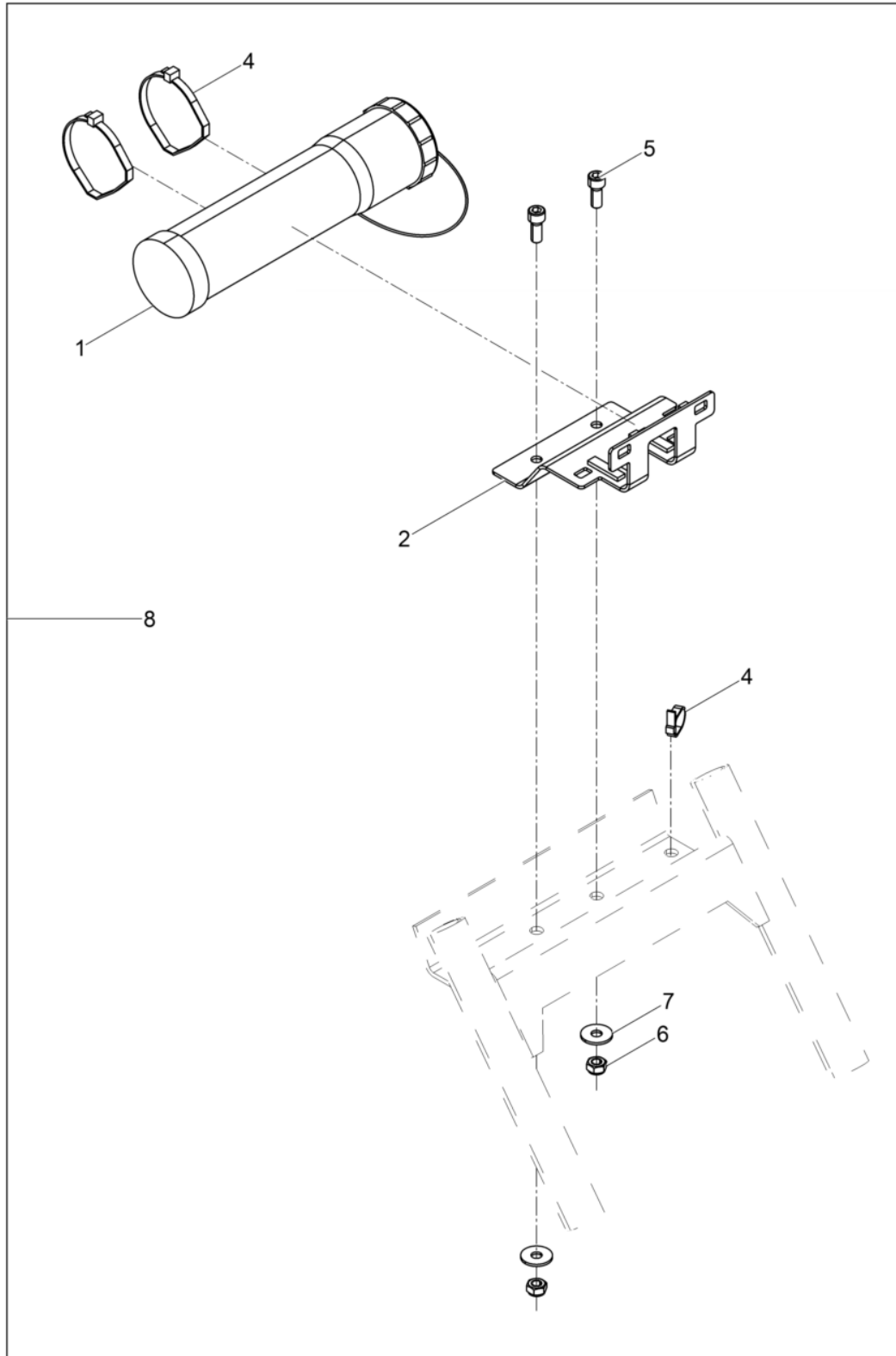
BPU 4045A US**Schraubensatz
Set of screws
Juego de tornillos
Jeu de vis**

Pos. Ref.	Artikel Nr. Part No.	Qty.	Unit	Beschreibung Descripcion	Description Description	Abm. Measur.	Norm Standard
						Drehm. Torque	Schmierstoff Sealant
1	5000067519	1	PC	Schraubensatz Juego de tornillos	Set of screws Jeu de vis		





Pos. Ref.	Artikel Nr. Part No.	Qty.	Unit	Beschreibung Descripción	Description Description	Abm. Measur.	Norm Standard
						Drehm. Torque	Schmierstoff Sealant
1	5000202884	1	PC	Winkel Angulo	Angle Angle		
2	5100010936	1	PC	Winkel Hinten Angulo atrás	Angle rear Angle arrière		
3	5000058330	1	PC	Kunststoffplatte Juego de lamina de uretano	Urethane plate Dispositif de glissement		
4	5000047577	10	PC	Buchse Buje	Bushing Douille		
5	5000058358	2	PC	Leiste Listón	Bar Listeau		
6	5000033198	10	PC	Spannscheibe Arandela elástica	Lockwasher Rondelle de ressort	8	DIN6796
7	5000011456	10	PC	Sechskantschraube Tornillo hexagonal	Hexagonal head cap screw Vis à tête hexagonale		
8	5000011531	4	PC	Zylinderschraube Tornillo cilíndrico	Cheese head screw Vis à tête cylindrique	M12 x 20 86Nm/63ft.lbs	ISO4762
9	5000011423	2	PC	Sechskantschraube Tornillo hexagonal	Hexagonal head cap screw Vis à tête hexagonale	M12 x 30 210Nm/155ft.lbs	DIN933
10	5100010935	1	PC	Blech Chapa	Plate Tôle		
11	5100009997	1	PC	Gleitvorrichtung Placa de deslizamiento pgv 4045-5545	Urethane pad pgv 4045-5545 Jeu de tapis en polyuréthane		



Pos. Ref.	Artikel Nr. Part No.	Qty.	Unit	Beschreibung Description	Description Description	Abm. Measur.	Norm Standard
						Drehm. Torque	Schmierstoff Sealant
1	5100026895	1	PC	Dokumentenbehälter Saporte posa documentos	Document-box Receptable de documents		
2	5100028391	1	PC	Halterung Soporte	Bracket Équerre		
4	5000047388	3	PC	Kabelbinder Fijación de cables	Cable yarn Attache de câble		
5	5000011535	2	PC	Zylinderschraube Tornillo cilíndrico	Cheese head screw Vis à tête cylindrique	49Nm/36ft.lbs	
6	5000017313	2	PC	Sechskantmutter Tuerca hexagonal	Hexagon nut Écrou hexagonal		
7	5000010375	2	PC	Scheibe Arandela	Flat washer Rondelle	B10,5	DIN9021
8	5100028390	1	PC	Nachrüstatz Rental DPU40../45../55.. Juego de modificación dpu40../45../55..	Kit-retrofit dpu40../45../55.. Lot de rattrapage		





**WACKER
NEUSON**

