



KRAMER

ERSATZTEILKATALOG
CATALOGUE PIÈCES DE RECHANGE
SPARE PARTS LIST

Radlader
Chargeur à roues
Wheelloader

1150



Type	347-04
Serial Number	347 04 0001
Version	2.3
Doc. Order No.	1000184445
Language	de fr en



www.kramer-online.com

Copyright – 2014 Kramer

Printed in Germany, all rights reserved.

Allgemeine Informationen zum Ersatzteilbuch

Allgemeines

Bei der Bestellung von Ersatzteilen ist darauf zu achten, dass alle Angaben zur Maschine vollständig sind.

Dazu gehören die Modellbezeichnung, die Seriennummer sowie das Baujahr. Bei Bestellungen von Motor- bzw. Achsteilen werden außerdem der Typ und die Seriennummer der Komponenten benötigt.

Des Weiteren sind folgende Angaben notwendig: Materialnummer und Positionsnummer.

Die Seriennummer ist in den Fahrzeugrahmen eingeschlagen. Sie befindet sich außerdem auf dem Typenschild. Die Seriennummer muss vollständig angegeben werden.

Im Zuge der technischen Weiterentwicklung arbeiten wir ständig an der Verbesserung und Optimierung unserer Produkte. Aus diesem Grund ist es möglich, dass Abbildungen im Ersatzteilbuch von der tatsächlichen Ausführung abweichen können.

Wir behalten uns das Recht vor, jederzeit Änderungen an den Ersatzteilen vorzunehmen. Dies gilt sowohl für die angegebene Menge der Ersatzteile, als auch für die technische Ausführung. Um die neuesten Informationen zur Maschine zu erhalten, ersuchen wir um Kontaktaufnahme mit einem Vertragshändler.

Technische Angaben, Maße, Gewichte und angegebene Menge der Ersatzteile sind unverbindlich. Irrtümer vorbehalten.

Das Fahrzeug auf dem Titelbild kann Sonderausrüstungen (Optionen) aufweisen. Die Darstellung ist für die Ausführung nicht verbindlich.

Die im Buch angegebene Anzahl der Ersatzteile bezieht sich auf die an dieser Stelle verbaute Menge.

In diesem Ersatzteilbuch sind Optionen abgebildet, die für das Fahrzeug werksseitig erhältlich sind. Aus diesem Grund können auch Optionen abgebildet sein, mit denen ihre Maschine nicht ausgerüstet ist. Nicht alle abgebildeten Optionen sind in allen Ländern/Regionen verfügbar.

Optionen sind teilweise nachrüstbar. Beachten Sie jedoch, dass nicht alle Optionen miteinander kombinierbar sind.

In manchen Fällen sind auch Teile abgebildet, die nicht als Ersatzteile erhältlich sind. Diese Teile sind auf den Zeichnungen nicht positioniert. Die Darstellung dient lediglich dem Verständnis und erzeugt keinen Anspruch auf das abgebildete Teil.

Jede unerlaubte technische Änderung (z.B. der Verbau von ungeeigneten Ersatzteilen, Zubehörteilen und Komponenten) Ihrer Wacker Neuson-Maschine führt zu einer wesentlichen Beeinträchtigung der Betriebssicherheit.

Die Betriebssicherheit wird nur durch die Verwendung von Original-Ersatzteilen und von uns freigegebenen Anbaugeräten gewährleistet.

Wir übernehmen keine Haftung für Schäden, die durch eine technische Änderung oder die Nicht-Verwendung von Original-Ersatzteilen verursacht werden.

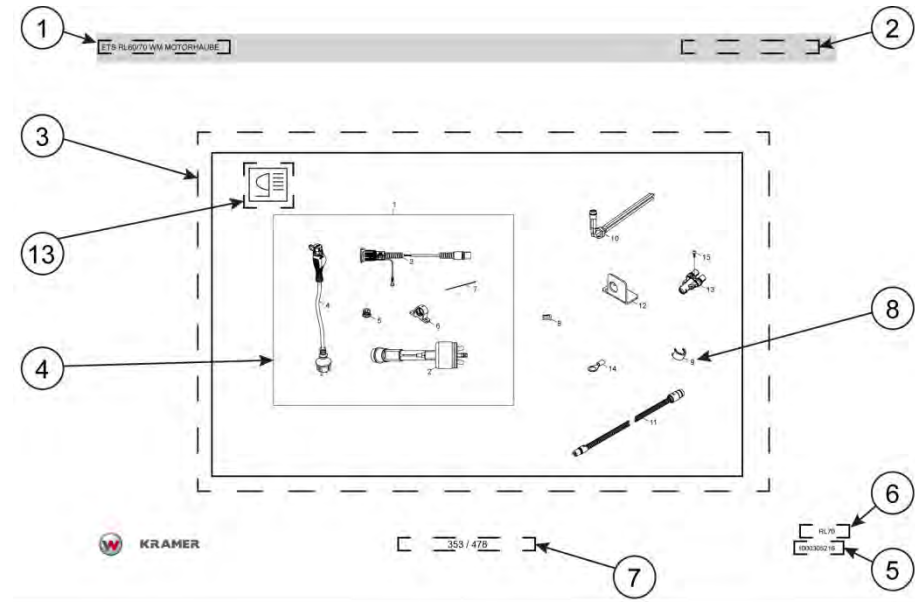
Hinweise für „rechts“ und „links“ bzw. „vorne“ und „hinten“ beziehen sich auf die Fahrerposition in Vorwärts-Fahrtrichtung.

Umrechnungstabelle

Volumeneinheit	
1 ml	0.034 US fl.oz.
1 l	0.260 gal
Längeneinheit	
1 mm	0.039 in
1 m	3.280 ft
Gewicht	
1 kg	2.200 lbs
1 g	0.035 oz
Geschwindigkeit	
1 km/h	0.620 mph
Drehmoment	
1 Nm	0.740 ft.lbs

Aufbau der Ersatzteillisten

- 1 Baugruppenbenennung, bzw. Bezeichnung der Ersatzteillisten-Seite
- 2 Weiterführende Informationen zur jeweiligen Artikelnummer. Dies kann z.B. folgendes beinhalten:
 - <1234567890 oder A:1234567890 → gültig **bis** Seriennummer
 - >1234567890 oder E:1234567890 → gültig **ab** Seriennummer
 - Option → dieses Material wird nur für eine bestimmte Option benötigt
 - Wacker Neuson Yellow → hier wird die Farbe des Ersatzteils angegeben, falls es in unterschiedlichen Farben verfügbar ist.
- 3 Zeichenfläche: hier werden alle Teile abgebildet, die in der jeweiligen Baugruppe vorhanden sind
- 4 Sind Ersatzteile umrandet und mit einer eigenen Positionsnummer versehen, so bedeutet das, dass es sich um bestellbare Kits handelt. Bei einer Bestellung der entsprechenden Positionsnummer werden alle Teile geliefert, die sich innerhalb des Rahmens befinden.
- 5 Hier befindet sich die Artikelnummer der Bildtafel. Achtung! Diese Artikelnummer ist nicht bestellbar!
- 6 Vertriebsbezeichnung der Maschine
- 7 Seiten- bzw. Kapitelangabe
- 8 Positionsnummer
- 9 Artikelnummer
- 10 Material-Bezeichnung
- 11 Verbaute Menge
- 12 Mengeneinheit



Pos.	Art.	Bezeichnung	Designation	Description	Information	Qty	Unit
1	100029657	MOTORVORWÄRMER CALIX MWP 197 / 1025			complete set	1	ST
2	1000310468	HEIZELEMENT RE 807 CALIX				1	ST
3	1000296260	KABEL - EINBAU CALIX MK 1.0				1	ST
4	1000293349	KABEL - ANSCHLUß CALIX MS 2.5				1	ST
5	1000294483	EXPANDER MK CALIX				1	ST
6	1000296234	BEFESTIGUNGSKLAMMER MK CALIX				1	ST
7	100163928	KABELBINDER	ROUTISSE DE CÂBLE	CABLE STRAP		5	ST
8	100028881	SICHERUNGSLÜP - CALIX-STECKER EINSEITIG				1	ST
9	100028880	SICHERUNGSLÜP - CALIX-STECKER ZWEIFELIG				1	ST
10	1000290450	HYDRAULIKVORWÄRMER MK4X1.5 348/51				1	ST
11	100028820	KABELVERBUNDIGES MOTORVORWÄRMUNG 1.0M				1	ST
12	1000301514	HALTER-STECKDOSE MOTORVORWÄRMUNG				1	ST
13	100028855	VERTIKALSTÜCK CALIX-MOTORVORWÄRMUNG				1	ST
14	100022927	QUETSCHVERB 1,5-2,5 -RING 10MM				1	ST
15	1000048166	ZYLINDERSCHRAUBE	VIS À TÊTE CYLINDRIQUE	CHEESE HEAD SCREW		1	ST

Informations générales sur le catalogue de pièces détachées

Généralités

Pour commander des pièces de rechange, il convient de veiller à la disponibilité de l'ensemble des données sur la machine.

Il s'agit notamment du nom du modèle, du numéro de série et de l'année de fabrication. Pour commander des pièces de moteur ou d'essieu, le type et le numéro de série des composants sont également nécessaires.

De plus, les informations suivantes sont indispensables : le numéro d'article et le numéro de repère.

Le numéro de série est frappé dans le châssis. Il se trouve également sur la plaque signalétique. Il convient d'indiquer l'intégralité du numéro de série.

Dans le cadre du développement technique, nous nous efforçons d'améliorer et d'optimiser constamment nos produits. Il est donc possible que les illustrations dans le catalogue de pièces détachées diffèrent de la version réelle.

Nous nous réservons le droit de modifier les pièces détachées à tout moment. Cela concerne aussi bien la quantité de pièces détachées que la réalisation technique.

Pour obtenir les toutes dernières informations sur la machine, nous vous prions de bien vouloir contacter l'un de nos distributeurs.

Les spécifications techniques, les dimensions, les poids et les quantités de pièces de rechange sont donnés à titre indicatif. Sauf erreurs.

La machine sur l'illustration en couverture peut présenter des options. L'illustration n'est pas contractuelle pour toutes les versions.

Le nombre de pièces de rechange spécifié dans le catalogue se réfère à la quantité intégrée à ce point.

Ce catalogue de pièces détachées présente les options disponibles de série pour le véhicule. Il se peut donc que les options illustrées soient absentes de votre machine. Toutes les options illustrées ne sont pas disponibles dans l'ensemble des pays/régions.

Les options peuvent en partie être intégrées ultérieurement. Notez cependant qu'il n'est pas possible de combiner toutes les options.

Dans certains cas, les pièces présentées ne sont pas disponibles comme pièces de rechange. Ces pièces ne possèdent pas de repère sur les illustrations. La

représentation sert uniquement à la compréhension et n'entraîne pas d'exigence quant à la pièce illustrée.

Toute modification technique non autorisée (par ex. l'installation de pièces de rechange, d'accessoires ou de composants inadaptés) de votre machine Wacker Neuson porte une atteinte sérieuse à la sécurité de fonctionnement.

La sécurité de fonctionnement est garantie uniquement par l'utilisation de pièces de rechange d'origine et d'équipements approuvés par nos soins.

Nous déclinons toute responsabilité en cas de dommages engendrés par une modification technique ou la non-utilisation de pièces de rechange d'origine.

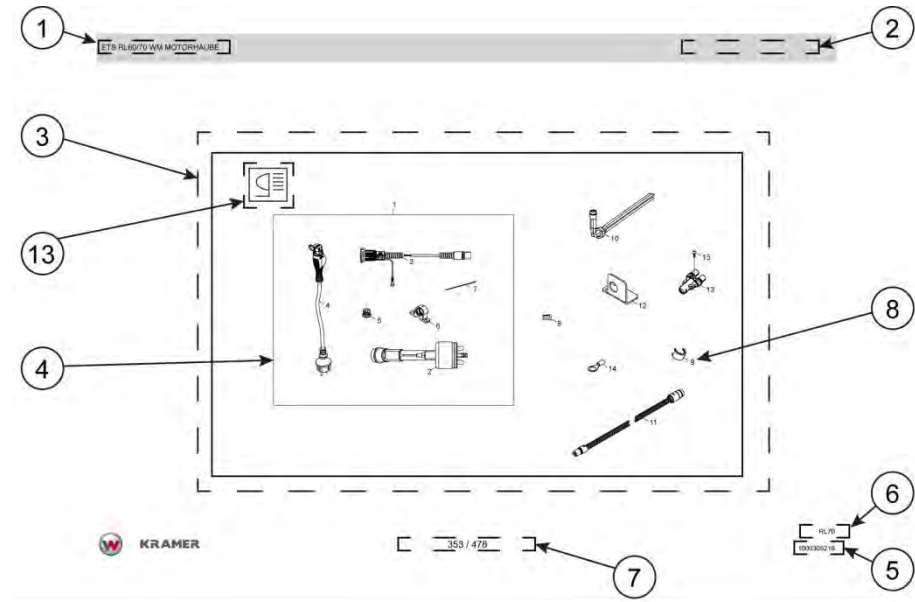
Les remarques « droit » et « gauche » ou « avant » et « arrière » se rapportent à la position du conducteur en marche avant.

Table de conversion

Unité de volume	
1 ml	0,034 US fl.oz.
1 l	0,260 gal
Unité de longueur	
1 mm	0,039 po
1 m	3.280 pi
Poids	
1 kg	2,200 lbs
1 g	0,035 oz
Vitesse	
1 km/h	0,620 mph
Couple de serrage	
1 Nm	0,740 ft.lbs

Structure du catalogue de pièces détachées

- 1 Dénomination des ensembles, ou désignation de la page du catalogue de pièces détachées
- 2 Informations supplémentaires pour chaque numéro d'article. Cela peut par ex. inclure les éléments suivants :
 - <1234567890 ou A:1234567890 → applicable **jusqu'au** numéro de série
 - >1234567890 ou E:1234567890 → applicable **à partir du** numéro de série
 - Le choix → de ce matériau est nécessaire uniquement pour une option particulière.
 - La couleur de pièce détachée indiquée est le jaune Wacker Neuson →, si elle est disponible dans d'autres couleurs.
- 3 Zone de dessin : là, toutes les pièces sont représentées dans leur ensemble respectif
- 4 Si les pièces de rechanges sont entourées et annotées d'un numéro de repère, cela signifie qu'elles peuvent être commandés en kits. En commandant avec un numéro de repère, toutes les pièces qui se trouvent dans le cadre sont livrées.
- 5 Là se trouve le numéro d'article du dessin. Attention ! Il n'est pas possible de commander ce numéro d'article !
- 6 Désignation de vente de la machine
- 7 Informations page ou chapitre
- 8 Numéro de repère
- 9 Numéro d'article
- 10 Désignation article
- 11 Quantité installée
- 12 Unité de quantité



PU	Art	Bezeichnung	Designation	Description	Information	Qty	Unit
1	1900299597	MOTORVORWÄRMER CALIX M/P 197 /1025			complete set	1	ST
2	1900310468	HEIZELEMENT RE 807 CALIX				1	ST
3	1900296260	KABEL - EINBAU CALIX MK 1.0				1	ST
4	1900293349	KABEL - ANSCHLUS CALIX MS 2.5				1	ST
5	1900294483	EXPANDER MK CALIX				1	ST
6	1900296234	BEFESTIGUNGSKLAMMER MK CALIX				1	ST
7	1900193928	KABELBINDER				5	ST
8	1900288851	SICHERUNGSLÖTLÖT - CALIX-STECKER EINSEITIG	ROUTISSE DE CÂBLE	CABLE STRAP		1	ST
9	1900288840	SICHERUNGSLÖTLÖT - CALIX-STECKER ZWEIFELIG				1	ST
10	1900290450	HYDRAULIKVORWÄRMER M2x1,5 345/5				1	ST
11	1900288820	KABELVERBINDUNGSMOTORVORWÄRMUNG 1.0M				1	ST
12	1900301514	HALTER-STECKDOSE MOTORVORWÄRMUNG				1	ST
13	1900288855	VERTIKALSTÜCK CALIX-MOTORVORWÄRMUNG				1	ST
14	1900229927	QUETSCHVERB 1,5-2,5 -RING 10MM				1	ST
15	1000048166	ZYLINDERSCHRAUBE	VIS À TÊTE CYLINDRIQUE	CHEESE HEAD SCREW		1	ST

General information about spare parts manual

General

When ordering spare parts, care must be taken to ensure that all information about the machine is complete.

This includes the name of the model, the serial number and the year of construction. In the event of orders for motor or axle parts, the type and serial number of the components are also required.

The following details are also necessary: material number and position number.

The serial number is stamped on the machine chassis. It is also located on the type label. The serial number must be given in full.

In the course of technical development, we work continuously to improve and optimize our products. For this reason the pictures in the spare parts manual can sometimes deviate from the actual model.

We reserve the right to make changes to the spare parts at any time. This applies to the specified quantity of spare parts as well as to the technical model. In order to provide the latest information about the machine, we ask you to contact the appointed dealer.

Technical information, dimensions, weights and the given quantity of spare parts are not binding. Responsibility for errors or omissions not accepted.

The cover features the machine with possible optional equipment. The representation given is not binding for the actual model.

The number of spare parts specified in the manual refers only to the quantity installed at this point.

This spare parts manual shows options that are available for the vehicle direct from the factory. For this reason, options might be shown that are not compatible with your machine. Not all the options shown are available in all countries/regions.

Some options can be retrofitted. However, please note that it is not possible to combine all options with each other.

In some cases, parts are shown that are not available as spare parts. These parts are not itemized in the drawings. The portrayal is for clarification only and does not mean that the part shown can be ordered.

Any unauthorized modification (e.g. installation of unsuitable spare parts, accessory parts and components) in your Wacker Neuson machine can severely impair operational safety.

The operational safety is only ensured when original spare parts and additional devices that we have approved are used.

We do not accept liability for damage incurred due to a technical change or non-use of original spare parts.

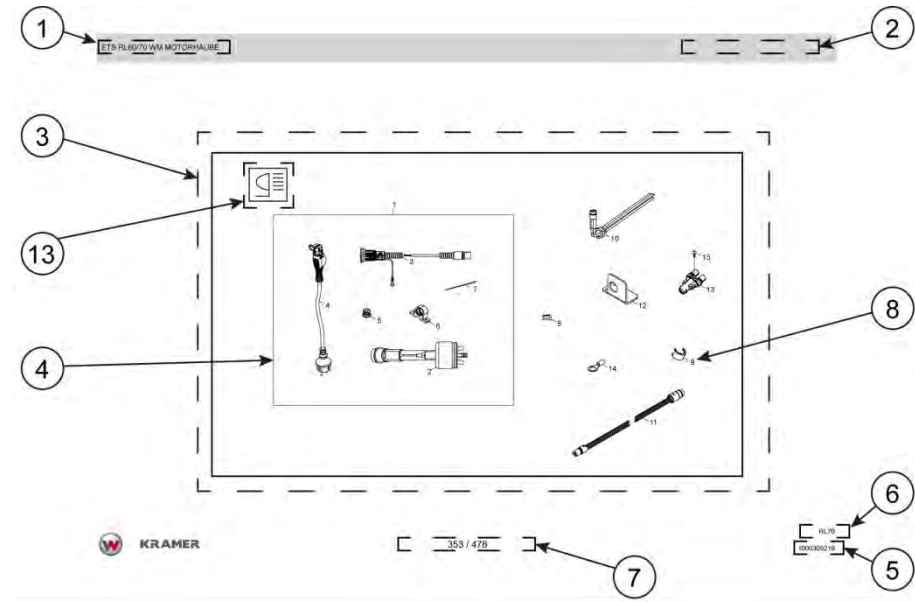
Mentions of “right”, and “left” or “front” and “rear” are made from the position of the driver in a forwards direction.

Conversion table

Volume unit	
1 ml	0.034 US fl.oz.
1 l	0.260 gal
Unit of length	
1 mm	0.039 in
1 m	3.280 ft
Weight	
1 kg	2.200 lbs
1 g	0.035 oz
Speed	
1 kph	0.620 mph
Torque	
1 Nm	0.740 ft.lbs

Structure of spare parts catalogue

- 1 Name of group of components or reference to page in the spare parts manual
- 2 Additional information about the relevant article number. This can include the following for example:
 - <1234567890 or A:1234567890 → applicable up to serial number
 - >1234567890 or E:1234567890 → applicable from serial number
 - Option → of this material is required only for a specific option
 - Wacker Neuson Yellow → here the color of the spare part is provided if it is also available in other colors.
- 3 Drawing area: this shows all parts that exist for the relevant group of components
- 4 If spare parts are surrounded by a frame and have their own position number, this means that they can be ordered as a kit. When ordering the respective position number, all parts are delivered that are shown inside the frame.
- 5 This is where you will find the article number of the plate. Caution! This article number cannot be ordered!
- 6 Sales designation of machine
- 7 Reference to page or chapter
- 8 Position number
- 9 Article number
- 10 Material designation
- 11 Amount installed
- 12 Unit of quantity



ETS RL6070 OLAMOTORVORWAERME BE2071/025

Pos.	Art.	Bezeichnung	Designation	Description	Information	Qty	Unit
1	1900296597	MOTORVORWAERME CALIX M/P 197 /025			complete set	1	ST
2	1900319468	HEIZELEMENT RE 807 CALIX				1	ST
3	1900296260	KABEL - EINBAU CALIX MK 1.0				1	ST
4	1900293349	KABEL - ANSCHLUSS CALIX MS 2.5				1	ST
5	1900294483	EXPANDER MK CALIX				1	ST
6	1900296234	BEFESTIGUNGSKLAMMER MK CALIX				1	ST
7	1900163928	KABELBINDER				5	ST
8	1900288851	SICHERUNGSLICHP - CALIX-STECKER EINSEITIG				1	ST
9	1900288840	SICHERUNGSLICHP - CALIX-STECKER ZWEIFACH				1	ST
10	1900290450	HYDRAULIKVORWAERME M2X1,5 345LC				1	ST
11	1900288820	KABELVERBINDUNGSMOTORVORWAERME 1,0M				1	ST
12	1900301514	HALTER-STECKDOESE MOTORVORWAERME				1	ST
13	1900288855	VERTIKALSTUECK CALIX-MOTORVORWAERME				1	ST
14	1900229927	QUETSCHVERB 1,5-2,5 -RING 10MM				1	ST
15	1000048168	ZYLINDERSCHRAUBE	VIS À TÊTE CYLINDRIQUE	CHEESE HEAD SCREW		1	ST

Notice

A large, empty rectangular box with a thin black border, occupying the right half of the page. It is intended for drawing or writing.

Inhaltsverzeichnis / Table des matières / Table of Contents

1	WARTUNG MAINTENANCE MAINTENANCE	23
1.1	WARTUNGSSATZ KIT DE MAINTENANCE MAINTENANCE KIT	23
1.2	WARTUNGSSATZ KIT DE MAINTENANCE MAINTENANCE KIT	25
1.3	SCHLAUCHSCHELLE BRIDE DE FIXATION FLEXIBLE HOSE CLAMP	27
1.4	DICHTUNGEN JOINT SEAL	37
2	MOTOR MOTEUR ENGINE	39
2.1	MOTORLAGERUNG SUSPENSION DU MOTEUR ENGINE BEDDING	39
2.2	MOTORLAGERUNG SUSPENSION DU MOTEUR ENGINE BEDDING	41
2.3	MOTORLAGERUNG SUSPENSION DU MOTEUR ENGINE BEDDING	43
2.4	MOTORBLOCK BLOC-MOTEUR ENGINE BLOCK	45
2.5	ZYLINDERKOPF CULASSE CYLINDER HEAD	49
2.6	EINSPRITZUNG INJECTION INJECTION	51
2.7	SCHMIEROEL HUILE DE GRAISSAGE LUBRICATING OIL	55



Inhaltsverzeichnis / Table des matières / Table of Contents

2.8	MOTOR ANBAUTEILE ACCESSOIRES MOTEUR ENGINE ATTACHMENTS PARTS.....	59
2.9	ABGASANLAGE SYSTÈME D'ÉCHAPPEMENT EXHAUST SYSTEM.....	65
2.10	ANSAUGANLAGE SYSTÈME D'ADMISSION INDUCTION SYSTEM.....	69
2.11	KRAFTSTOFF COMBUSTIBLE FUEL.....	71
2.12	GASREGULIERUNG RÈGLEMENT DE GAZ SPEED REGULATION.....	73
2.13	GASREGULIERUNG RÈGLEMENT DE GAZ SPEED REGULATION.....	75
2.14	HANDGAS ACCÉLÉRATEUR À MAIN FIXATION MANUAL THROTTLE ATTACHMENT.....	77
3	KÜHLUNG REFROIDISSEMENT COOLING.....	79
3.1	KÜHLUNG REFROIDISSEMENT COOLING.....	79
3.2	KÜHLUNG REFROIDISSEMENT COOLING.....	83
4	ANTRIEBSEINHEIT UNITÉ D'ENTRAÎNEMENT DRIVE UNIT.....	87
4.1	KREISLAUF CIRCULATION CIRCULATION.....	87
4.2	ANTRIEBSEINHEIT UNITÉ D'ENTRAÎNEMENT DRIVE UNIT.....	93



Inhaltsverzeichnis / Table des matières / Table of Contents

4.3	HYDRAULIKPUMPE POMPE HYDRAULIQUE HYDRAULIC PUMP	97
4.4	HYDRAULIKPUMPE POMPE HYDRAULIQUE HYDRAULIC PUMP	101
4.5	HYDRAULIKMOTOR MOTEUR HYDRAULIQUE HYDRAULIC MOTOR	103
4.6	HYDRAULIKMOTOR MOTEUR HYDRAULIQUE HYDRAULIC MOTOR	105
4.7	HYDRAULIKMOTOR MOTEUR HYDRAULIQUE HYDRAULIC MOTOR	107
4.8	LANGSAMFAHREINRICHTUNG DISPOSITIF DE CONDUITE LENTE LOW-SPEED CONTROL	109
4.9	LANGSAMFAHREINRICHTUNG DISPOSITIF DE CONDUITE LENTE LOW-SPEED CONTROL	111
5	ACHSEN ESSIEUX AXLES	113
5.1	ACHSEN-BEFESTIGUNG FIXATION D'AXE AXLE ATTACHMENT	113
5.2	VORDERACHSE AVANT-TRAIN FRONT AXLE	115
5.3	VORDERACHSE AVANT-TRAIN FRONT AXLE	119
5.4	DIFFERENTIAL DIFFERENTIEL DIFFERENTIAL	123
5.5	LENKZYLINDER CYLINDRE DE DIRECTION STEERING CYLINDER	129



Inhaltsverzeichnis / Table des matières / Table of Contents

5.6	HINTERACHSE ESSIEU ARRIÈRE REAR AXLE	131
5.7	HINTERACHSE ESSIEU ARRIÈRE REAR AXLE	135
5.8	DIFFERENTIAL DIFFERENTIAL DIFFÉRENTIEL	139
5.9	GETRIEBE BOÎTE DE VITESSES GEAR BOX	143
5.10	GETRIEBE BOÎTE DE VITESSES GEAR BOX	147
5.11	DIFFERENTIALSPERRE BLOCAGE DU DIFFÉRENTIEL DIFFERENTIAL LOCK	151
6	BREMSANLAGE SYSTÈME DE FREINAGE BRAKE ASSEMBLY	153
6.1	BETRIEBSBREMSE FREIN M DE SERVICE SERVICE BRAKE	153
6.2	BREMSPEDAL PÉDALE DE FREIN BRAKE PEDAL	157
6.3	FESTSTELLBREMSE FREIN DE STATIONNEMENT PARKING BRAKE	159
7	LENKUNG DIRECTION STEERING ELEMENT	161
7.1	LENKUNG DIRECTION STEERING UNIT	161
7.2	LENKUNG DIRECTION STEERING UNIT	165



Inhaltsverzeichnis / Table des matières / Table of Contents

8	ARBEITSHYDRAULIK HYDRAULIQUE DE TRAVAIL WORKING HYDRAULIC.....	169
8.1	KREISLAUF CIRCULATION CIRCULATION.....	169
8.2	3. STEUERKREIS ELEKTR. BETÄTIGUNG 3. CIRCUIT DE COMMANDE ÉLECTRIQUE 3. CONTROL CIRCUIT ELECTRICAL.....	173
8.3	KREISLAUF CIRCULATION CIRCULATION.....	177
8.4	3. STEUERKREIS CIRCUIT DE COMMANDE D'ADDITIF AUXILIARY CONTROL CIRCUIT.....	179
8.5	3. STEUERKREIS CIRCUIT DE COMMANDE D'ADDITIF AUXILIARY CONTROL CIRCUIT.....	181
8.6	3. STEUERKREIS CIRCUIT DE COMMANDE D'ADDITIF AUXILIARY CONTROL CIRCUIT.....	183
8.7	ÖLBEHÄLTER RÉSERVOIR D'HUILE OIL TANK.....	187
8.8	ÖLBEHÄLTER RÉSERVOIR D'HUILE OIL TANK.....	189
8.9	STEUERGERÄT BOÎTIER DE COMMANDES CONTROL UNIT.....	191
8.10	STEUERGERÄT BOÎTIER DE COMMANDES CONTROL UNIT.....	195
8.11	3. STEUERKREIS ELEKTR. BETÄTIGUNG 3. CIRCUIT DE COMMANDE ÉLECTRIQUE 3. CONTROL CIRCUIT ELECTRICAL.....	199
8.12	3. STEUERKREIS ELEKTR. BETÄTIGUNG 3. CIRCUIT DE COMMANDE ÉLECTRIQUE 3. CONTROL CIRCUIT ELECTRICAL.....	203

Inhaltsverzeichnis / Table des matières / Table of Contents

8.13	HUBZYLINDER VÉRIN DE LEVAGE LIFT RAM.....	205
8.14	KIPPZYLINDER VÉRIN DE CAVAGE TILT RAM.....	207
8.15	ROHRBRUCHSICHERUNG SOUPAPE DE RUPTURE HOSE BURST VALVE.....	209
8.16	ROHRBRUCHSICHERUNG SOUPAPE DE RUPTURE HOSE BURST VALVE.....	211
8.17	LASTSTABILISATOR STABILISATEUR DE CHARGE LOAD STABILIZER.....	213
8.18	RÜCKLAUFLEITUNG CANALISATION DE RETOUR REFLUX LINE.....	215
8.19	HYDR. SCHNELLKUPPLUNGEN KIPPZYLINDER RACCORD RAPIDE VÉRIN DE CAVAGE QUICK COUPLER TILT RAM.....	217
8.20	DRUCKLOSER RÜCKLAUF CYCLE OPT. CYCLE OPT.....	219
8.21	NEBENSTROMFILTER FILTRE FILTER.....	221
9	ELEKTRIK ÉQUIPEMENT ÉLECTRIQUE ELECTRIC.....	223
9.1	ARMATURENBRETT TABLEAU DE BORD INSTRUMENT PANEL.....	223
9.2	ARMATURENBRETT TABLEAU DE BORD INSTRUMENT PANEL.....	227
9.3	FAHRZEUGBELEUCHTUNG ÉCLAIRAGE LIGHTING.....	231

Inhaltsverzeichnis / Table des matières / Table of Contents

9.4	FAHRZEUGBELEUCHTUNG ÉCLAIRAGE LIGHTING	237
9.5	BATTERIE-BATTERIEKABEL CÂBLE DE BATTERIE - BATTERIE BATTERY - BATTERY CABLE	243
9.6	BATTERIE-BATTERIEKABEL CÂBLE DE BATTERIE - BATTERIE BATTERY - BATTERY CABLE	245
9.7	VORWÄRMUNG PRÉCHAUFFAGE PREHEATER	247
9.8	VORWÄRMUNG PRÉCHAUFFAGE PREHEATER	249
9.9	KRAFTSTOFFVORWÄRMUNG PRÉCHAUFFAGE DU CARBURANT FUEL PREHEATING	251
9.10	HAUPTKABELBAUM FAISCEAU ÉLECTRIQUE PRINCIPAL MAIN HAIRNESS	253
9.11	HAUPTKABELBAUM FAISCEAU ÉLECTRIQUE PRINCIPAL MAIN HAIRNESS	255
9.12	HAUPTKABELBAUM FAISCEAU ÉLECTRIQUE PRINCIPAL MAIN HAIRNESS	259
9.13	KABINENKABELBAUM FAISCEAU ÉLECTRIQUE WIRING HARNESS	261
9.14	KABINENKABELBAUM FAISCEAU ÉLECTRIQUE WIRING HARNESS	265
9.15	KABINENKABELBAUM FAISCEAU ÉLECTRIQUE WIRING HARNESS	269
9.16	KABINENKABELBAUM FAISCEAU ÉLECTRIQUE WIRING HARNESS	273



Inhaltsverzeichnis / Table des matières / Table of Contents

9.17	KABELBAUM FAISCEAU ÉLECTRIQUE WIRING HARNESS.....	277
9.18	KABELBAUM SCHNELLWECHSELPLATTE DIFFÉRENTS FAISCEAUX DE CÂBLES DE DISP. QUICKHITCH FACILITY WIRING HARNESSES.....	279
9.19	KABELBAUM FAISCEAU ÉLECTRIQUE WIRING HARNESS.....	281
9.20	KENNZEICHENBELEUCHTUNG ECLAIRAGE DE LA PLAQUE MINÉRALOGIQUE BG NUMBERPLATE LIGHT BG.....	283
9.21	STVZO SONDERSCHAUFELN PELLES SPÉCIALES DE CHARGEMENT SPECIAL LOADING BUCKET.....	285
9.22	RADIO RADIO RADIO.....	287
9.23	GURTKONTAKT - SCHALTER CONTACT DE CEINTURE - COMMUTATEURS BELT CONTACT - SWITCHES.....	289
9.24	TACHOMETER TACHYMÈTRE TACHOMETER.....	291
9.25	TELEMATIC TELEMATIC TELEMATIC.....	293
9.26	WEGFAHRSPERRE DISPOSITIF D'ANTIDÉMARRAGE DRIVE LOCK.....	295
9.27	STECKDOSE PRISE SOCKET.....	297
10	KETTEN/RÄDER CHAÎNE/ROUE CHAIN/WHEELS.....	299
10.1	RÄDER ROUE WHEELS.....	299



Inhaltsverzeichnis / Table des matières / Table of Contents

11	FAHRWERK / RAHMEN CHÂSSIS / CADRE CHASSIS / FRAMEWORK.....	303
11.1	RAHMEN CADRE FRAME.....	303
12	VERKLEIDUNG RÉVÊTEMENT TRIM.....	305
12.1	VERKLEIDUNG RÉVÊTEMENT TRIM.....	305
12.2	VERKLEIDUNG RÉVÊTEMENT TRIM.....	311
13	LADANLAGE/ARMSYSTEM SYSTÈME DE CHARGE/FLECHE ET BALANCIER LOADING SYSTEM/ARMSYSTEM.....	317
13.1	LADANLAGE EINZELTEILE EQUIPEMENT CHARGEUR LOADER UNIT.....	317
13.2	LADANLAGE EINZELTEILE EQUIPEMENT CHARGEUR LOADER UNIT.....	319
13.3	SCHNELLWECHSELPLATTE PLAQUE À CHANGEMENT RAPIDE QUICKHITCH PLATE.....	321
13.4	SCHNELLWECHSELPLATTE PLAQUE À CHANGEMENT RAPIDE QUICKHITCH PLATE.....	323
13.5	LASTHAKEN CROCHET DE CHARGE LOAD HOOK.....	325
14	KABINE/FAHRERSITZ CABINE/SIÈGE DE CHAUFFEUR CABINE/DRIVERS SEAT.....	327
14.1	KABINE CABINE CAB.....	327



Inhaltsverzeichnis / Table des matières / Table of Contents

14.2	KABINE EINZELTEILE CABINE D'ÉLÉMENTS CAB OF INDIVIDUAL PARTS	329
14.3	KABINENTÜR PORTE DE CABINE CAB DOOR	333
14.4	VERKLEIDUNG RÉVÊTEMENT TRIM	337
14.5	SCHUTZGITTER GRILLE DE PROTECTION PROTECTING SCREEN	341
14.6	FAHRERSITZ-BEFESTIGUNG SIÈGE DU CONDUCTEUR FIXATION OPERATOR'S SEAT ATTACHMENT	343
14.7	FAHRERSITZ-BEFESTIGUNG SIÈGE DU CONDUCTEUR FIXATION OPERATOR'S SEAT ATTACHMENT	345
14.8	FAHRERSITZ OBERTEIL SIÈGE DU CONDUCTEUR EN HAUT SEAT UPPER PART	347
14.9	SITZUNTERTEIL SOUS-PART DE SIÈGE SEAT UNDER PART	349
14.10	FAHRERSITZ COMFORT SIÈGE DU CONDUCTEUR COMFORT DRIVER'S SEAT COMFORT	353
14.11	SITZUNTERTEIL LUFTGEFEDERT UNE PARTIE PLUS INFÉRIEURE, AIR-SIÈGE LOWER PART, AIR-SEAT	355
14.12	FAHRERSITZ LUFTGEFEDERT SIÈGE DU CONDUCTEUR À SUSPENSION DRIVER'S SEAT WITH AIR SUSPENSION	357
14.13	SITZUNTERTEIL LUFTGEFEDERT UNE PARTIE PLUS INFÉRIEURE, AIR-SIÈGE LOWER PART, AIR-SEAT	359
15	HEIZUNG/KLIMAAANLAGE CHAUFFAGE/CLIMATISEUR HEATING/AIR CONDITION SYSTEM	361



Inhaltsverzeichnis / Table des matières / Table of Contents

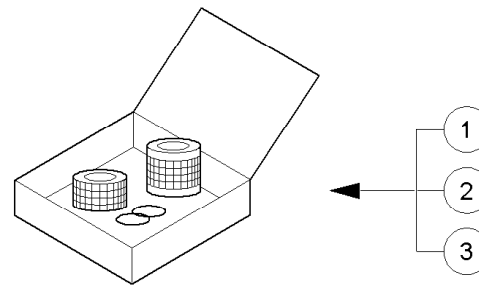
15.1	HEIZUNG CHAUFFAGE HEATING	361
15.2	KLIMAAANLAGE CLIMATISEUR AIR CONDITIONING SYSTEM.....	363
16	AUFKLEBER, WERKZEUG AUTOCOLLANT, OUTIL STICKER, TOOLS.....	369
16.1	AUFKLEBER AUTOCOLLANT STICKER.....	369
16.2	AUFKLEBER AUTOCOLLANT STICKER.....	373
16.3	AUFKLEBER AUTOCOLLANT STICKER.....	377
16.4	WERKZEUG/DOKUMENTE OUTIL/DOCUMENTS TOOLS/DOCUMENTS.....	379
16.5	EINSATZ IN AGGRESSIVEN MEDIEN EMPLOI DANS DES MÉDIAS AGRRESSIFS ANTI CORROSION PROTECTION.....	383
16.6	ZENTRALSCHMIERANLAGE SYSTÈME DE LUBRIFICATION CENTRALE CENTRAL GREASING DIVICE.....	387
17	ANBAUGERÄTE APPAREILS PORTÉS IMPLEMENTS TO ATTACH.....	389
17.1	LADESCHAUFEL GODET DE CHARGEMENT LOADING BUCKET.....	389
17.2	STVZO SCHAUFEL PELLE DE STVZO STVZO BUCKET.....	391
17.3	GREIFERSCHAUFEL GODET MULTIFONCTION MULTY PURPOSE BUCKET.....	393



Inhaltsverzeichnis / Table des matières / Table of Contents

17.4	GREIFERSCHAUFEL-HYDRAULIK POLY GODET HYDRAULIQUE MULTY PURPOSE BUCKET HYDRAULIC.....	397
17.5	GREIFERSCHAUFEL GODET MULTIFONCTION MULTY PURPOSE BUCKET.....	399
17.6	GREIFERSCHAUFEL-HYDRAULIK POLY GODET HYDRAULIQUE MULTY PURPOSE BUCKET HYDRAULIC.....	403
17.7	ZYLINDER CYLINDRE CYLINDER.....	405
17.8	SEITENSCHWENKSCHAUFEL GODET À DÉVERSEMENT LATÉRAL SIDE TIP BUCKET.....	407
17.9	STAPELEINRICHTUNG APPAREILLAGE À PILE PALLET FORKS.....	409
17.10	STAPELEINRICHTUNG APPAREILLAGE À PILE PALLET FORKS.....	411
17.11	STAPELEINRICHTUNG APPAREILLAGE À PILE PALLET FORKS.....	413
17.12	ARBEITSPLATTFORM PLATE-FORME DE TRAVAIL MAN-CARRYING PLATFORM.....	415
17.13	ANBAUTEILE ARBEITSPLATTFORM PIÈCES À AJOUTER - PLATEFORME DE TRAVAIL ADD-ON PIECES MAN-CARRYING PLATFORM.....	417
17.14	ANHÄNGEKUPPLUNG ATTACHE-REMORQUE TRAILER COUPLING.....	421
17.15	SALTZSTREUER SALIÈRE SALT SPRAYER.....	423



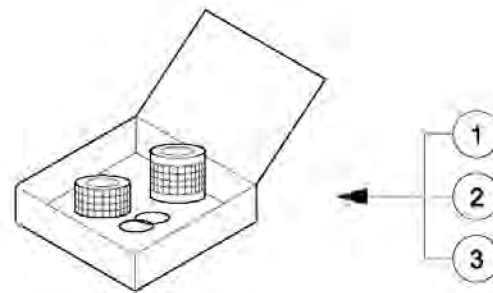


1000184587.iso



Pos	No	Bezeichnung	Désignation	Description	Information	Qty	Unit
1	1000184588	WARTUNGSSATZ	KIT DE MAINTENANCE	MAINTENANCE KIT	"A"	1	ST
2	1000257130	WARTUNGSSATZ	KIT DE MAINTENANCE	MAINTENANCE KIT	"B"	1	ST
3	1000257134	WARTUNGSSATZ	KIT DE MAINTENANCE	MAINTENANCE KIT	"C"	1	ST





1000252975.iso



Pos	No	Bezeichnung	Désignation	Description	Information	Qty	Unit
1	1000252978	WARTUNGSSATZ	KIT DE MAINTENANCE	MAINTENANCE KIT	A	1	ST
2	1000257144	WARTUNGSSATZ	KIT DE MAINTENANCE	MAINTENANCE KIT	B	1	ST
3	1000252979	WARTUNGSSATZ	KIT DE MAINTENANCE	MAINTENANCE KIT	C	1	ST



grün / green / vert

1	24
2	25
3	26
4	27
5	28
6	29
7	30
8	31
9	32
10	33
11	34
12	35
13	36
14	37
15	38
16	39
17	40
18	41
19	42
20	130
21	131
22	132
23	133
	139

grün / green / vert

46	60
47	61
48	62
49	63
50	64
51	65
52	66
53	67
54	68
55	69
56	134
57	135
58	136
59	

80
81
82
83
84
85

106
107
108
109
110

86
87
88
89
90
91
92
93
94
95
96

111
112
113
114
115
116
138

schwarz / black / noir

70	74
71	75
72	76
73	77

117
118
119
120
121

schwarz / black / noir

43
44
45

schwarz / black / noir

78
79

129

122
123
124
125
126
127
128

1000159693.iso

SCHLAUCHSCHELLE
BRIDE DE FIXATION FLEXIBLE
HOSE CLAMP

Pos	No	Bezeichnung	Désignation	Description	Information	Qty	Unit
1	1000031971	SHELLE	BRIDE	CLAMP	d=6,0/6,0 h=27,0	1	ST
2	1000052647	SHELLE	BRIDE	CLAMP	d=10,0/10,0 h=27,0	1	ST
3	1000031460	SHELLE	BRIDE	CLAMP	d=12,0/12,0 h=27,0	1	ST
4	1000031275	SHELLE	BRIDE	CLAMP	d=12,7/12,7 h=26,0	1	ST
5	1000031992	SHELLE	BRIDE	CLAMP	d=14,0/14,0 h=26,0	1	ST
6	1000031999	SHELLE	BRIDE	CLAMP	d=15,0/15,0 h=26,0	1	ST
7	1000031626	SHELLE	BRIDE	CLAMP	d=18,0/18,0 h=26,0	1	ST
8	1000031638	SHELLE	BRIDE	CLAMP	d=20,0/20,0 h=37,0	1	ST
9	1000032038	SHELLE	BRIDE	CLAMP	d=21,3/21,3 h=37,0	1	ST
10	1000032006	SHELLE	BRIDE	CLAMP	d=22,0/22,0 h=37,0	1	ST
11	1000124488	SHELLE	BRIDE	CLAMP	d=24,0/24,0 h=37,0	1	ST
12	1000031949	SHELLE	BRIDE	CLAMP	d=25,0/25,0 h=37,0	1	ST
13	1000031965	SHELLE	BRIDE	CLAMP	d=25,0/25,0 h=42,0	1	ST
14	1000031852	SHELLE	BRIDE	CLAMP	d=28,0/28,0 h=42,0	1	ST
15	1000032018	SHELLE	BRIDE	CLAMP	d=30,0/30,0 h=42,0	1	ST
16	1000031330	SHELLE	BRIDE	CLAMP	d=6,0/8,0 h=27,0	1	ST
17	1000031347	SHELLE	BRIDE	CLAMP	d=8,0/12,7 h=26,0	1	ST
18	1000032105	SHELLE	BRIDE	CLAMP	d=10,0/14,0 h=26,0	1	ST
19	1000052646	SHELLE	BRIDE	CLAMP	d=12,0/15,0 h=26,0	1	ST
20	1000031310	SHELLE	BRIDE	CLAMP	d=12,7/18,0 h=26,0	1	ST
21	1000100564	SHELLE	BRIDE	CLAMP	d=13,5/15,0 h=26,0	1	ST
22	1000031749	SHELLE	BRIDE	CLAMP	d=15,0/18,0 h=26,0	1	ST
23	1000126725	SHELLE	BRIDE	CLAMP	d=15,0/20,0 h=26,0	1	ST
24	1000031295	SHELLE	BRIDE	CLAMP	d=15,0/23,0 h=37,0	1	ST
25	1000107458	SHELLE	BRIDE	CLAMP	d=18,0/20,0 h=37,0	1	ST
26	1000031709	SHELLE	BRIDE	CLAMP	d=18,0/22,0 h=37,0	1	ST
27	1000031271	SHELLE	BRIDE	CLAMP	d=18,0/24,0 h=37,0	1	ST
28	1000101262	SHELLE	BRIDE	CLAMP	d=20,0/24,0 h=37,0	1	ST
29	1000031480	SHELLE	BRIDE	CLAMP	d=20,0/25,0 h=37,0	1	ST
30	1000031972	SHELLE	BRIDE	CLAMP	d=20,0/28,0 h=42,0	1	ST



grün / green / vert

1	24
2	25
3	26
4	27
5	28
6	29
7	30
8	31
9	32
10	33
11	34
12	35
13	36
14	37
15	38
16	39
17	40
18	41
19	42
20	130
21	131
22	132
23	133
	139

grün / green / vert

46	60
47	61
48	62
49	63
50	64
51	65
52	66
53	67
54	68
55	69
56	134
57	135
58	136
59	

schwarz / black / noir

70	74
71	75
72	76
73	77

schwarz / black / noir

43
44
45

schwarz / black / noir

78
79

80
81
82
83
84
85

86	97
87	98
88	99
89	100
90	101
91	102
92	103
93	104
94	105
95	137
96	

106
107
108
109
110

111
112
113
114
115
116
138

117
118
119
120
121

129

122
123
124
125
126
127
128

1000159693.iso

SCHLAUCHSCHELLE
BRIDE DE FIXATION FLEXIBLE
HOSE CLAMP

Pos	No	Bezeichnung	Désignation	Description	Information	Qty	Unit
31	1000031154	SHELLE	BRIDE	CLAMP	d=22,0/28,0 h=42,0	1	ST
32	1000151968	SHELLE	BRIDE	CLAMP	d=26,9/30,0 h=42,0	1	ST
33	1000052643	SHELLE	BRIDE	CLAMP	d=24,0/38,0 h=56,0	1	ST
34	1000100563	SHELLE	BRIDE	CLAMP	d=25,0/35,0 h=56,0	1	ST
35	1000125965	SHELLE	BRIDE	CLAMP	d=30,0/35,0 h=56,0	1	ST
36	1000032230	SHELLE	BRIDE	CLAMP	d=25,0/20,0 h=37,0	1	ST
37	1000031762	SHELLE	BRIDE	CLAMP	d=28,0/28,0 h=42,0	1	ST
38	1000100565	DOPPELSHELLE	DOUBLE BRIDE	DOUBLE CLAMP	d=32,0/32,0 h=54,0	1	ST
39	1000032359	SHELLE	BRIDE	CLAMP	d=35,0/35,0 h=54,0	1	ST
40	1000031536	SHELLE	BRIDE	CLAMP	d=15,0/25,0 h=37,0	1	ST
41	1000031780	SHELLE	BRIDE	CLAMP	d=18,0/20,0 h=37,0	1	ST
42	1000032373	SHELLE	BRIDE	CLAMP	d=20,0/25,0 h=37,0	1	ST
43	1000098705	SHELLE	BRIDE	CLAMP	d=17,2/17,2 h=26,0	1	ST
44	1000098706	SHELLE	BRIDE	CLAMP	d=20,0/20,0 h=37,0	1	ST
45	1000032037	SHELLE	BRIDE	CLAMP	d=15,0/15,0 h=26,0	1	ST
46	1000031251	SHELLE	BRIDE	CLAMP	d=10,0 h=27,0	1	ST
47	1000032173	SHELLE	BRIDE	CLAMP	d=12,0 h=27,0	1	ST
48	1000031602	SHELLE	BRIDE	CLAMP	d=15,0 h=33,0	1	ST
49	1000130181	SHELLE	BRIDE	CLAMP	d=16,0 h=33,0	1	ST
50	1000031502	SHELLE	BRIDE	CLAMP	d=18,0 h=33,0	1	ST
51	1000032060	SHELLE	BRIDE	CLAMP	d=22,0 h=36,0	1	ST
52	1000032326	SHELLE	BRIDE	CLAMP	d=25,0 h=36,0	1	ST
53	1000141576	SHELLE	BRIDE	CLAMP	d=26,9 h=42,0	1	ST
54	1000031124	SHELLE	BRIDE	CLAMP	d=28,0 h=42,0	1	ST
55	1000133090	SHELLE	BRIDE	CLAMP	d=30,0 h=42,0	1	ST
56	1000146986	SHELLE	BRIDE	CLAMP	d=35,0 h=58,0	1	ST
57	1000125254	SHELLE	BRIDE	CLAMP	d=40,0 h=58,0	1	ST
58	1000127099	SHELLE	BRIDE	CLAMP	d=40,0 h=60,0	1	ST
59	1000031591	SHELLE	BRIDE	CLAMP	d=20,0 h=35,5	1	ST
60	1000100476	SHELLE	BRIDE	CLAMP	d=22,0 h=35,5	1	ST



grün / green / vert

1	24
2	25
3	26
4	27
5	28
6	29
7	30
8	31
9	32
10	33
11	34
12	35
13	36
14	37
15	38
16	39
17	40
18	41
19	42
20	130
21	131
22	132
23	133
	139

grün / green / vert

46	60
47	61
48	62
49	63
50	64
51	65
52	66
53	67
54	68
55	69
56	134
57	135
58	136
59	

80
81
82
83
84
85

106
107
108
109
110

86
87
88
89
90
91
92
93
94
95
96

111
112
113
114
115
116
138

schwarz / black / noir

70	74
71	75
72	76
73	77

117
118
119
120
121

schwarz / black / noir

43
44
45

schwarz / black / noir

78
79

129

122
123
124
125
126
127
128

1000159693.iso

SCHLAUCHSCHELLE
BRIDE DE FIXATION FLEXIBLE
HOSE CLAMP

Pos	No	Bezeichnung	Désignation	Description	Information	Qty	Unit
61	1000031365	SCHELLE	BRIDE	CLAMP	d=23,0 h=35,5	1	ST
62	1000031517	SCHELLE	BRIDE	CLAMP	d=25,0 h=35,5	1	ST
63	1000142048	SCHELLE	BRIDE	CLAMP	d=28,0h=41,5	1	ST
64	1000108255	SCHELLE	BRIDE	CLAMP	d=30,0 h=41,5	1	ST
65	1000106102	SCHELLE	BRIDE	CLAMP	d=35,0 h=60,0	1	ST
66	1000032250	SCHELLE	BRIDE	CLAMP	d=35,0 h=58,0	1	ST
67	1000031201	SCHELLE	BRIDE	CLAMP	d=38,0 h=58,0	1	ST
68	1000125966	SCHELLE	BRIDE	CLAMP	d=60,3 h=93,0	1	ST
69	1000126012	SCHELLE	BRIDE	CLAMP	d= 60,5 h093,0	1	ST
70	1000098704	SCHELLE	BRIDE	CLAMP	d=17,2 h=32,0	1	ST
71	1000098985	SCHELLE	BRIDE	CLAMP	d=20,0 h=35,5	1	ST
72	1000032407	SCHELLE	BRIDE	CLAMP	d=22,0 h=35,5	1	ST
73	1000032051	SCHELLE	BRIDE	CLAMP	d=15,0 h=33,0	1	ST
74	1000032192	SCHELLE	BRIDE	CLAMP	d=20,0 h=36,0	1	ST
75	1000032127	SCHELLE	BRIDE	CLAMP	d=22,0 h=36,0	1	ST
76	1000032383	SCHELLE	BRIDE	CLAMP	d=25,0 h=36,0	1	ST
77	1000031603	SCHELLE	BRIDE	CLAMP	d=25,4 h=36,0	1	ST
78	1000052645	SCHELLE	BRIDE	CLAMP	d=10,0 h=27,0	1	ST
79	1000052644	SCHELLE	BRIDE	CLAMP	d=12,0 h=27,0	1	ST
80	1000032397	SCHELLE	BRIDE	CLAMP	d=6,0 h=13,5	1	ST
81	1000031326	SCHELLE	BRIDE	CLAMP	d=8,0 h=13,5	1	ST
82	1000100561	SCHELLE	BRIDE	CLAMP	d=10,0 h=18,5	1	ST
83	1000032074	SCHELLE	BRIDE	CLAMP	d=14,0 h=23,5	1	ST
84	1000113510	SCHELLE	BRIDE	CLAMP	d=15,0 h=23,5	1	ST
85	1000032061	SCHELLE	BRIDE	CLAMP	d=17,2 h=30,5	1	ST
86	1000032394	SCHELLE	BRIDE	CLAMP	D=6 d=5,2 h=11	1	ST
87	1000032136	SCHELLE	BRIDE	CLAMP	D=8 d=5,2 h=12	1	ST
88	1000031197	SCHELLE	BRIDE	CLAMP	D=8 d=6,4 h=15,2	1	ST
89	1000052660	ROHRSCHELLE	BRIDE DE FIXATION	PIPE CLAMP	D=10 d=6,4 h=15	1	ST
90	1000031155	SCHELLE	BRIDE	CLAMP	D=12 d=8,4 h=20,5	1	ST



grün / green / vert

1	24
2	25
3	26
4	27
5	28
6	29
7	30
8	31
9	32
10	33
11	34
12	35
13	36
14	37
15	38
16	39
17	40
18	41
19	42
20	130
21	131
22	132
23	133
	139

grün / green / vert

46	60
47	61
48	62
49	63
50	64
51	65
52	66
53	67
54	68
55	69
56	134
57	135
58	136
59	

80
81
82
83
84
85

106
107
108
109
110

86
87
88
89
90
91
92
93
94
95
96

111
112
113
114
115
116
138

schwarz / black / noir

70	74
71	75
72	76
73	77

117
118
119
120
121

schwarz / black / noir

43
44
45

schwarz / black / noir

78
79

129

122
123
124
125
126
127
128

1000159693.iso

SCHLAUCHSCHELLE
BRIDE DE FIXATION FLEXIBLE
HOSE CLAMP

Pos	No	Bezeichnung	Désignation	Description	Information	Qty	Unit
91	1000032218	ROHRSCHELLE	BRIDE DE FIXATION	PIPE CLAMP	D=15 d=6,4 h=19	1	ST
92	1000032103	SCHELLE	BRIDE	CLAMP	D=15 d=8,4 h=22	1	ST
93	1000107382	SCHELLE	BRIDE	CLAMP	D=18 d=6,4 h=20,2	1	ST
94	1000032190	SCHELLE	BRIDE	CLAMP	D=20 d=10,4 h=27,5	1	ST
95	1000100479	SCHELLE	BRIDE	CLAMP	D=22 d=6,4 h=22,2	1	ST
96	1000031425	SCHELLE	BRIDE	CLAMP	D=22 d=10,4 h=28,5	1	ST
97	1000032017	SCHELLE	BRIDE	CLAMP	D=25 d=10,4 h=28,5	1	ST
98	1000031691	SCHELLE	BRIDE	CLAMP	D=28 d=8,4 h=28,5	1	ST
99	1000031926	SCHELLE	BRIDE	CLAMP	D=30 d=10,4 h=32,5	1	ST
100	1000032050	SCHELLE	BRIDE	CLAMP	D=35 d=10,4 h=35	1	ST
101	1000032258	SCHELLE	BRIDE	CLAMP	D=38 d=10,4 h=36,5	1	ST
102	1000032104	SCHELLE	BRIDE	CLAMP	D=42 d=10,4 h=38,5	1	ST
103	1000032099	SCHELLE	BRIDE	CLAMP	D=52 d=10,4 h=43,5	1	ST
104	1000031958	SCHELLE	BRIDE	CLAMP	D=60 d=8,4 h=47,5	1	ST
105	1000031577	SCHELLE	BRIDE	CLAMP	D=70 d=10,4 h=55	1	ST
106	1000031185	SCHWEISSPLATTE	PLAQUE À SOUDER	WELD PLATE	l1=37 M=6	1	ST
107	1000031147	SCHWEISSPLATTE	PLAQUE À SOUDER	WELD PLATE	l1=55 M=8	1	ST
108	1000031169	SCHWEISSPLATTE	PLAQUE À SOUDER	WELD PLATE	l1=70 M=8	1	ST
109	1000031618	SCHWEISSPLATTE	PLAQUE À SOUDER	WELD PLATE	l1=85 M=8	1	ST
110	1000031770	SCHWEISSPLATTE	PLAQUE À SOUDER	WELD PLATE	l1=110 M=8	1	ST
111	1000105692	SCHWEISSPLATTE	PLAQUE À SOUDER	WELD PLATE	l1=36 l2=20 M=6	1	ST
112	1000031368	SCHWEISSPLATTE	PLAQUE À SOUDER	WELD PLATE	l1=42 l2=26 M=6	1	ST
113	1000031660	SCHWEISSPLATTE	PLAQUE À SOUDER	WELD PLATE	l1=50 l2=33 M=6	1	ST
114	1000031671	SCHWEISSPLATTE	PLAQUE À SOUDER	WELD PLATE	l1=60 l2=40 M=6	1	ST
115	1000052654	SCHWEISSPLATTE	PLAQUE À SOUDER	WELD PLATE	l1=70 l2=52 M=6	1	ST
116	1000125968	SCHWEISSPLATTE	PLAQUE À SOUDER	WELD PLATE	l1=122 l2=94 M=6	1	ST
117	1000031211	DECKPLATTE	PLAQUE DE RECOUVREMENT	COVER PLATE	h3=7 M=6 L=24	1	ST
118	1000031230	DECKPLATTE	PLAQUE DE RECOUVREMENT	COVER PLATE	h3=7 M=8 L=52	1	ST
119	1000031245	DECKPLATTE	PLAQUE DE RECOUVREMENT	COVER PLATE	h3=7 M=8 L=65	1	ST
120	1000031351	DECKPLATTE	PLAQUE DE RECOUVREMENT	COVER PLATE	h3=8 M=8 L=78	1	ST



grün / green / vert

1	24
2	25
3	26
4	27
5	28
6	29
7	30
8	31
9	32
10	33
11	34
12	35
13	36
14	37
15	38
16	39
17	40
18	41
19	42
20	130
21	131
22	132
23	133
	139

grün / green / vert

46	60
47	61
48	62
49	63
50	64
51	65
52	66
53	67
54	68
55	69
56	134
57	135
58	136
59	

80
81
82
83
84
85

106
107
108
109
110

86
87
88
89
90
91
92
93
94
95
96

97
98
99
100
101
102
103
104
105
137

111
112
113
114
115
116
138

schwarz / black / noir

70	74
71	75
72	76
73	77

117
118
119
120
121

schwarz / black / noir

43
44
45

schwarz / black / noir

78
79

129

122
123
124
125
126
127
128

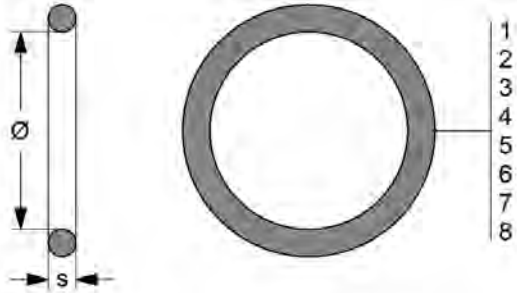
1000159693.iso

SCHLAUCHSCHELLE
BRIDE DE FIXATION FLEXIBLE
HOSE CLAMP

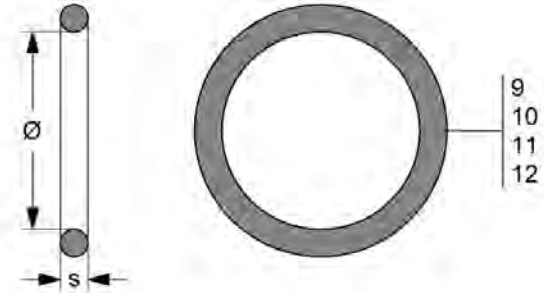
Pos	No	Bezeichnung	Désignation	Description	Information	Qty	Unit
121	1000031631	DECKPLATTE	PLAQUE DE RECOUVREMENT	COVER PLATE	h3=8 M=8 L=102	1	ST
122	1000031397	DECKPLATTE	PLAQUE DE RECOUVREMENT	COVER PLATE	l1=36 l2=20	1	ST
123	1000031260	DECKPLATTE	PLAQUE DE RECOUVREMENT	COVER PLATE	l1=42 l2= 26	1	ST
124	1000031643	DECKPLATTE	PLAQUE DE RECOUVREMENT	COVER PLATE	l1=50 l2= 33	1	ST
125	1000031685	DECKPLATTE	PLAQUE DE RECOUVREMENT	COVER PLATE	l1=60 l2=40	1	ST
126	1000099794	DECKPLATTE	PLAQUE DE RECOUVREMENT	COVER PLATE	l1=70 l2=52	1	ST
127	1000031699	DECKPLATTE	PLAQUE DE RECOUVREMENT	COVER PLATE	l1=86 l2=66	1	ST
128	1000125967	DECKPLATTE	PLAQUE DE RECOUVREMENT	COVER PLATE	l1=118 l2 94	1	ST
129	1000031335	PLATTE	PLAQUE	PLATE		1	ST
130	1000159526	SCHELLE	BRIDE	CLAMP	d=20,0/22,0 h=37,0	1	ST
131	1000161101	SCHELLE	BRIDE	CLAMP	d=20,0/35,0 h=56,0	1	ST
132	1000168654	SCHELLE	BRIDE	CLAMP	d=15,0/22,0 h=37,0	1	ST
133	1000172554	SCHELLE	BRIDE	CLAMP	d=15,0/28,0 h=42,0	1	ST
134	1000163622	SCHELLE	BRIDE	CLAMP	d=32,0 h=58,0	1	ST
135	1000164585	SCHELLE	BRIDE	CLAMP	d=42,0 h=58,0	1	ST
136	1000165380	SCHELLE	BRIDE	CLAMP	d=50,8 h=66,0	1	ST
137	1000296217	SCHELLE	BRIDE	CLAMP		1	ST
138	1000164584	SCHWEISSPLATTE	PLAQUE À SOUDER	WELD PLATE	l1=80 l2=66 M=6	1	ST
139	1000321575	SCHELLE	BRIDE	CLAMP	d=16,0/0,8 h=26,0	1	ST



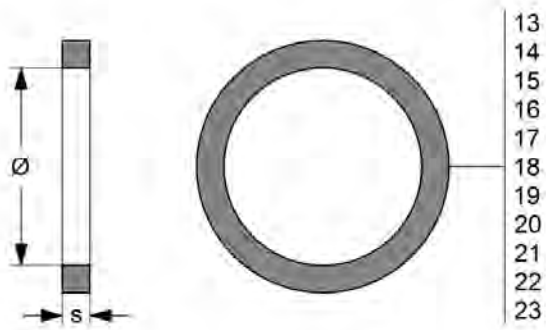
cm



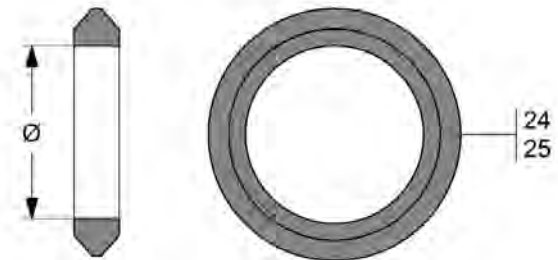
"



cm



Viton

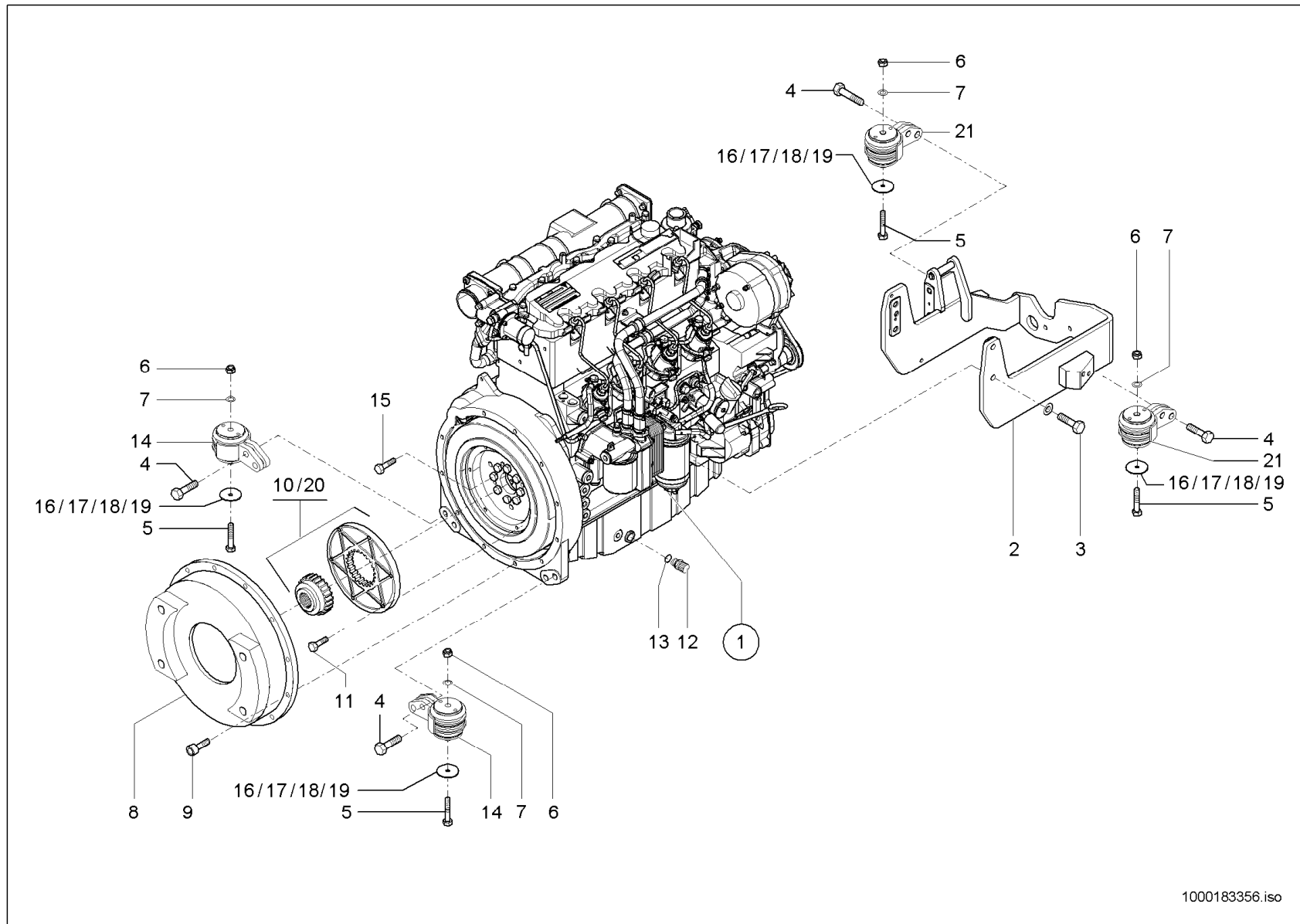


1000316030.iso

DICHTUNGEN
JOINT
SEAL

Pos	No	Bezeichnung	Désignation	Description	Information	Qty	Unit
1	1000090429	O-RING	JOINT TORIQUE	O-RING	NW 6 = 6,50 x 1,50	1	ST
2	1000090433	O-RING	JOINT TORIQUE	O-RING	NW 8 = 7,50 x 2,00	1	ST
3	1000090439	O-RING	JOINT TORIQUE	O-RING	NW 10 = 9,50 x 2,00	1	ST
4	1000033775	O-RING	JOINT TORIQUE	O-RING	NW 12 = 13,00 x 2,00	1	ST
5	1000033531	O-RING	JOINT TORIQUE	O-RING	NW 12/S = 14,00 x 2,00	1	ST
6	1000033785	O-RING	JOINT TORIQUE	O-RING	NW 16 = 15,00 x 2,00	1	ST
7	1000090443	O-RING	JOINT TORIQUE	O-RING	NW 20 = 19,00 x 2,50	1	ST
8	1000090448	O-RING	JOINT TORIQUE	O-RING	NW 25 = 25,00 x 2,50	1	ST
9	1000090389	O-RING	JOINT TORIQUE	O-RING	7/16"-20 UNF = 8,92 x 1,83	1	ST
10	1000090390	O-RING	JOINT TORIQUE	O-RING	9/16"-18 UNF = 11,89 x 1,98	1	ST
11	1000090397	O-RING	JOINT TORIQUE	O-RING	3/4"-16 UNF = 16,36 x 2,20	1	ST
12	1000090399	O-RING	JOINT TORIQUE	O-RING	7/8"-14 UNF = 19,18 x 2,46	1	ST
13	1000090560	DICHTUNG	JOINT D'ÉTANCHÉITÉ	SEAL	M10x1 / G1/8" = 8,4 x 11,9	1	ST
14	1000090262	DICHTUNG	JOINT D'ÉTANCHÉITÉ	SEAL	M12x1,5 = 9,8 x 14,4	1	ST
15	1000090266	DICHTUNG	JOINT D'ÉTANCHÉITÉ	SEAL	M14x1,5 / G1/4" = 11,6 x 16,5	1	ST
16	1000090270	DICHTUNG	JOINT D'ÉTANCHÉITÉ	SEAL	M16x1,5 = 13,8 x 18,9	1	ST
17	1000090276	DICHTUNG	JOINT D'ÉTANCHÉITÉ	SEAL	G 3/8" = 14,7 x 18,9	1	ST
18	1000090279	DICHTUNG	JOINT D'ÉTANCHÉITÉ	SEAL	M18x1,5 = 15,7 x 20,9	1	ST
19	1000090285	DICHTUNG	JOINT D'ÉTANCHÉITÉ	SEAL	G 1/2" = 18,5 x 23,9	1	ST
20	1000090287	DICHTUNG	JOINT D'ÉTANCHÉITÉ	SEAL	M22x1,5 = 19,6 x 24,3	1	ST
21	1000090290	DICHTUNG	JOINT D'ÉTANCHÉITÉ	SEAL	M26x1,5 G 3/4" = 23,9 x 29,2	1	ST
22	1000090292	DICHTUNG	JOINT D'ÉTANCHÉITÉ	SEAL	M33x2 G 1" = 29,7 x 35,7	1	ST
23	1000090394	O-RING	JOINT TORIQUE	O-RING	M18x1,5 = 15,3 x 2,2	1	ST
24	1000315701	RING	ANNEAU	RING	AD 15	1	ST
25	1000315702	RING	ANNEAU	RING	AD 18	1	ST

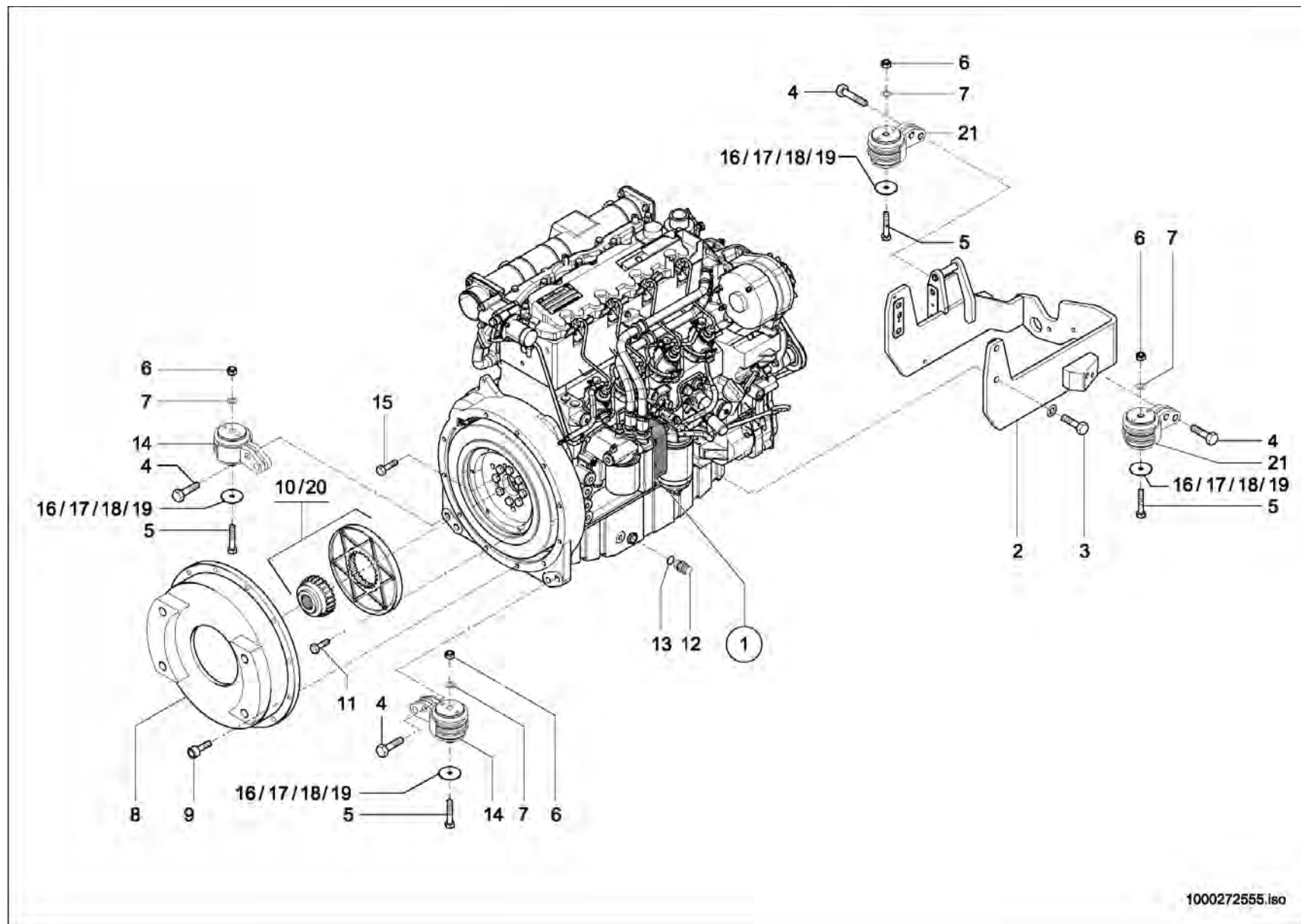




1000183356.iso



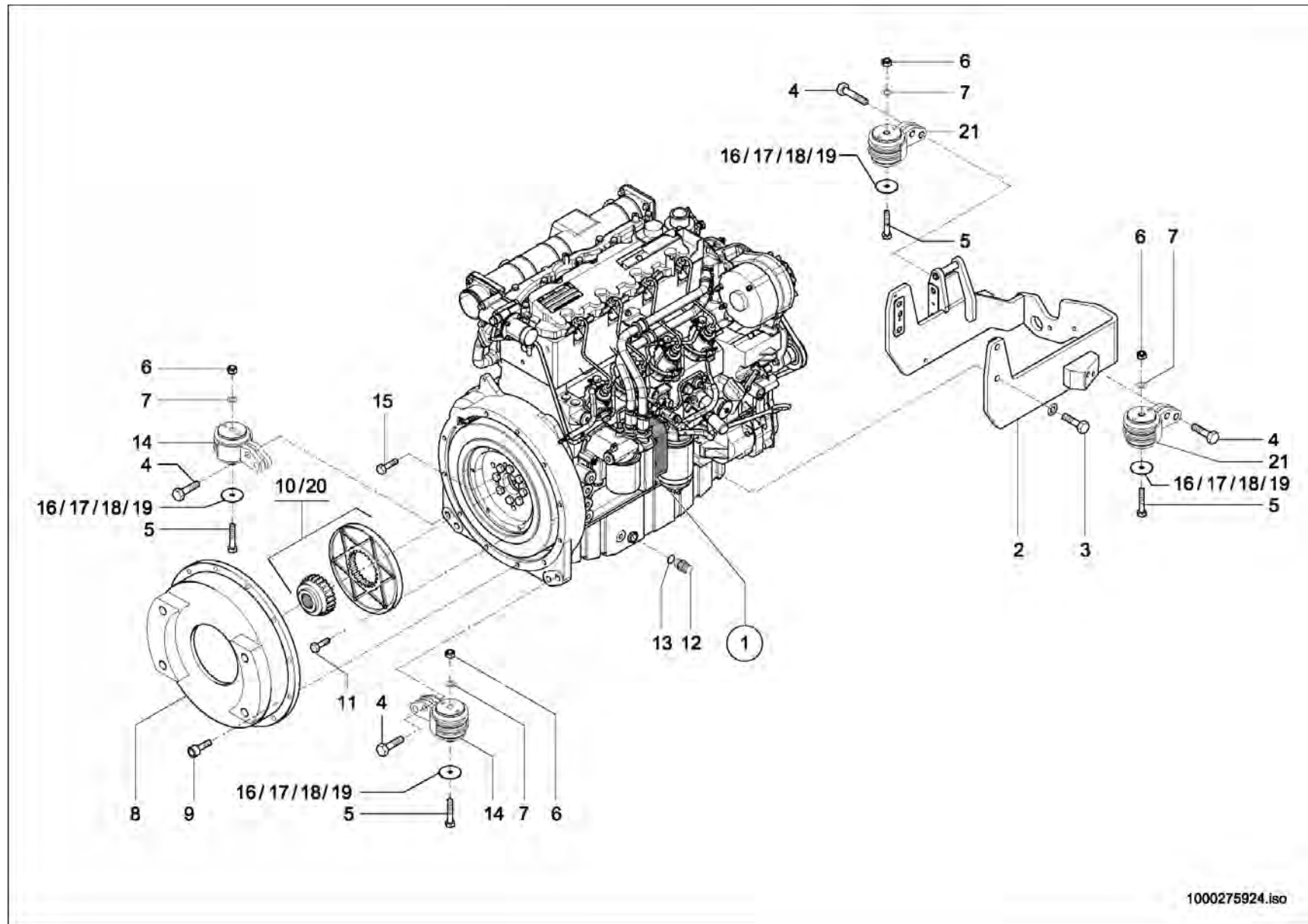
Pos	No	Bezeichnung	Désignation	Description	Information	Qty	Unit
1	1000165764	DIESELMOTOR	MOTEUR DIESEL	DIESEL ENGINE		1	ST
2	1000180464	MOTORTRÄGER	SUPPORT DE MOTEUR	ENGINE SUPPORT		1	ST
3	1000047792	6KT-SCHRAUBE	VIS À TÊTE HEXAGONALE	HEX SCREW		4	ST
4	1000047626	6KT-SCHRAUBE	VIS À TÊTE HEXAGONALE	HEX SCREW		8	ST
5	1000085362	6KT-SCHRAUBE	VIS À TÊTE HEXAGONALE	HEX SCREW		4	ST
6	1000019657	6KT-MUTTER	ÉCROU HEXAGONAL	HEXAGON NUT		4	ST
7	1000049219	SCHEIBE	RONDELLE	WASHER		4	ST
8	1000110208	FLANSCH	BRIDE	FLANGE		1	ST
9	1000085468	ZYLINDERSCHRAUBE	VIS À TÊTE CYLINDRIQUE	CHEESE HEAD SCREW		11	ST
10	1000144738	KUPPLUNG	COUPLEUR	COUPLING	20 km/h	1	ST
11	1000085390	6KT-SCHRAUBE	VIS À TÊTE HEXAGONALE	HEX SCREW		6	ST
12	1000028095	ABLAßKUPPLUNG	COUPLEUR DE PURGE	DRAIN COUPLING		1	ST
13	1000013055	DICHTRING	BAGUE D'ÉTANCHÉITÉ	SEAL RING		1	ST
14	1000109073	MOTORLAGERUNG	SUSPENSION DU MOTEUR	ENGINE BEDDING		2	ST
15	1000086758	SCHRAUBE	VIS	SCREW		8	ST
16	1000099800	EINSTELLSCHEIBE	CALLE D'ÉPAISSEUR	DISC	0,5	1	ST
17	1000099801	EINSTELLSCHEIBE	CALLE D'ÉPAISSEUR	DISC	1,0	1	ST
18	1000099802	EINSTELLSCHEIBE	CALLE D'ÉPAISSEUR	DISC	1,5	1	ST
19	1000117590	EINSTELLSCHEIBE	CALLE D'ÉPAISSEUR	DISC	2,0	1	ST
20	1000155833	KUPPLUNG	COUPLEUR	COUPLING	30 km/h	1	ST
21	1000183910	MOTORLAGERUNG	SUSPENSION DU MOTEUR	ENGINE BEDDING		2	ST



1000272555.iso



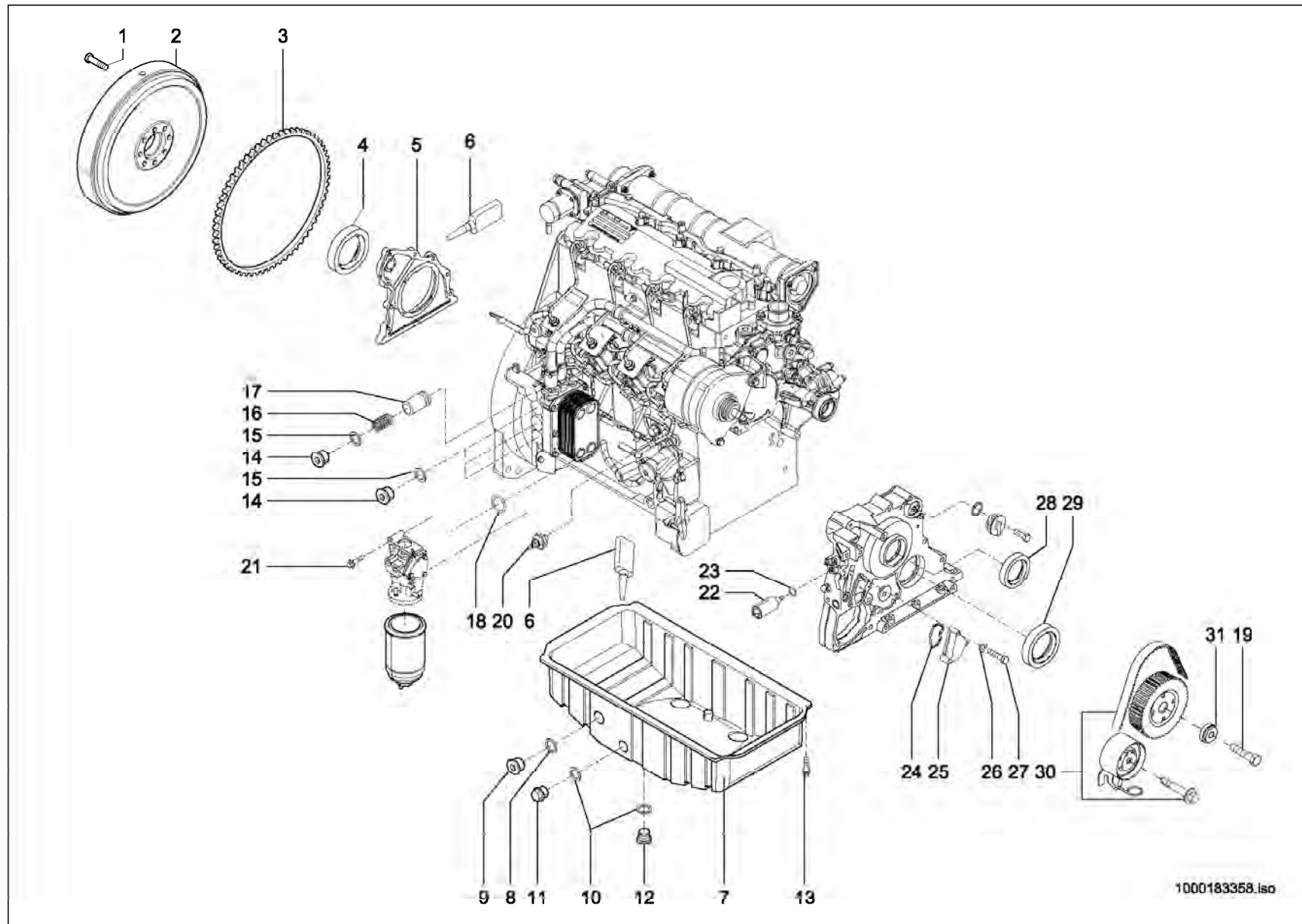
Pos	No	Bezeichnung	Désignation	Description	Information	Qty	Unit
1	1000271250	DIESELMOTOR	MOTEUR DIESEL	DIESEL ENGINE		1	ST
2	1000180464	MOTORTRÄGER	SUPPORT DE MOTEUR	ENGINE SUPPORT		1	ST
3	1000047792	6KT-SCHRAUBE	VIS À TÊTE HEXAGONALE	HEX SCREW		4	ST
4	1000047626	6KT-SCHRAUBE	VIS À TÊTE HEXAGONALE	HEX SCREW		8	ST
5	1000085362	6KT-SCHRAUBE	VIS À TÊTE HEXAGONALE	HEX SCREW		4	ST
6	1000019657	6KT-MUTTER	ÉCROU HEXAGONAL	HEXAGON NUT		4	ST
7	1000049219	SCHEIBE	RONDELLE	WASHER		4	ST
8	1000110208	FLANSCH	BRIDE	FLANGE		1	ST
9	1000085468	ZYLINDERSCHRAUBE	VIS À TÊTE CYLINDRIQUE	CHEESE HEAD SCREW		11	ST
10	1000144738	KUPPLUNG	COUPLEUR	COUPLING	20 km/h	1	ST
11	1000085390	6KT-SCHRAUBE	VIS À TÊTE HEXAGONALE	HEX SCREW		6	ST
12	1000028095	ABLAßKUPPLUNG	COUPLEUR DE PURGE	DRAIN COUPLING		1	ST
13	1000013055	DICHTRING	BAGUE D'ÉTANCHÉITÉ	SEAL RING		1	ST
14	1000109073	MOTORLAGERUNG	SUSPENSION DU MOTEUR	ENGINE BEDDING		2	ST
15	1000086758	SCHRAUBE	VIS	SCREW		8	ST
16	1000099800	EINSTELLSCHEIBE	CALLE D'ÉPAISSEUR	DISC	0,5	1	ST
17	1000099801	EINSTELLSCHEIBE	CALLE D'ÉPAISSEUR	DISC	1,0	1	ST
18	1000099802	EINSTELLSCHEIBE	CALLE D'ÉPAISSEUR	DISC	1,5	1	ST
19	1000117590	EINSTELLSCHEIBE	CALLE D'ÉPAISSEUR	DISC	2,0	1	ST
20	1000155833	KUPPLUNG	COUPLEUR	COUPLING	30 km/h	1	ST
21	1000183910	MOTORLAGERUNG	SUSPENSION DU MOTEUR	ENGINE BEDDING		2	ST



1000275924.iso



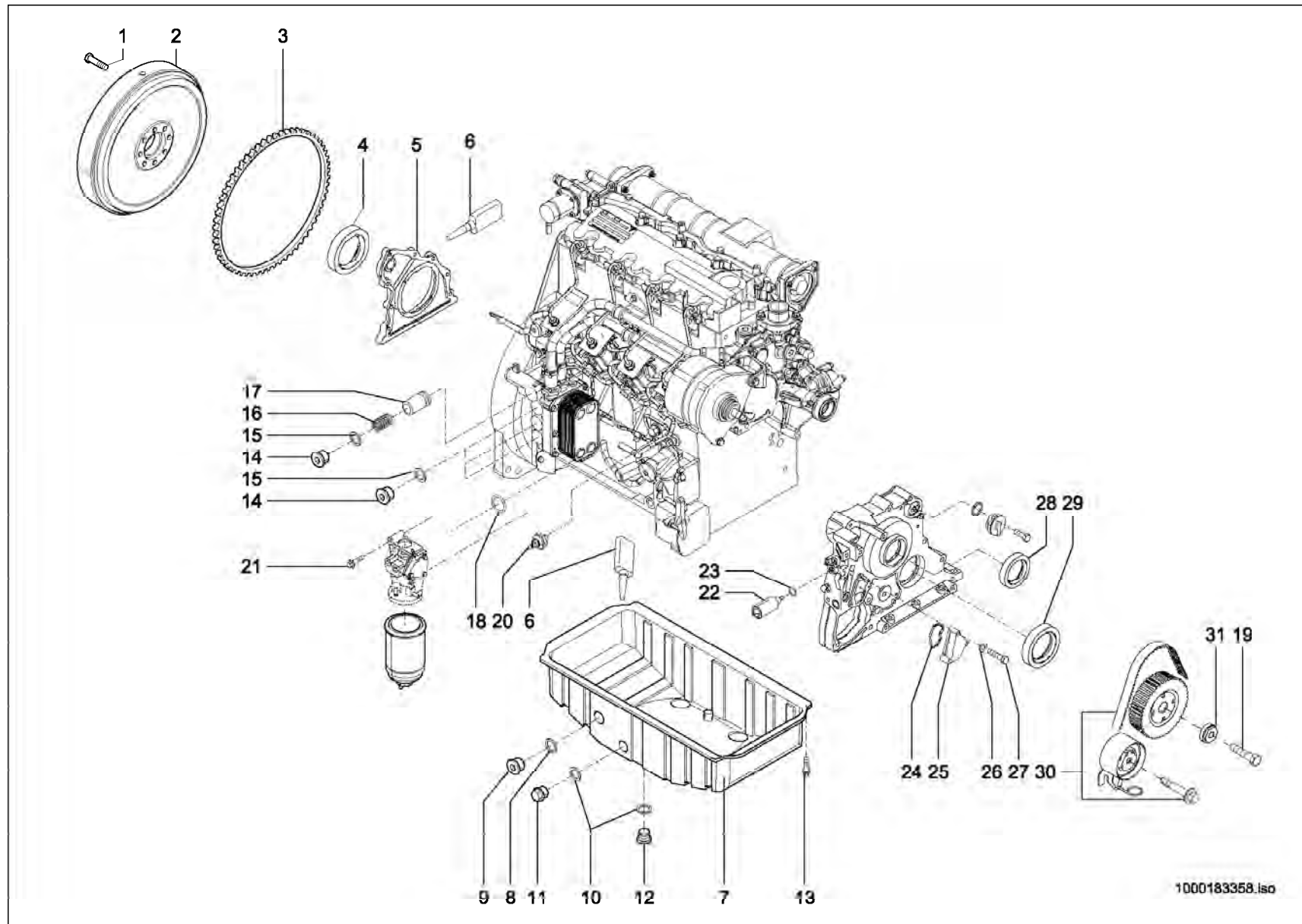
Pos	No	Bezeichnung	Désignation	Description	Information	Qty	Unit
1	1000275782	DIESELMOTOR	MOTEUR DIESEL	DIESEL ENGINE		1	ST
2	1000180464	MOTORTRÄGER	SUPPORT DE MOTEUR	ENGINE SUPPORT		1	ST
3	1000047792	6KT-SCHRAUBE	VIS À TÊTE HEXAGONALE	HEX SCREW		4	ST
4	1000047626	6KT-SCHRAUBE	VIS À TÊTE HEXAGONALE	HEX SCREW		8	ST
5	1000085362	6KT-SCHRAUBE	VIS À TÊTE HEXAGONALE	HEX SCREW		4	ST
6	1000019657	6KT-MUTTER	ÉCROU HEXAGONAL	HEXAGON NUT		4	ST
7	1000049219	SCHEIBE	RONDELLE	WASHER		4	ST
8	1000110208	FLANSCH	BRIDE	FLANGE		1	ST
9	1000085468	ZYLINDERSCHRAUBE	VIS À TÊTE CYLINDRIQUE	CHEESE HEAD SCREW		11	ST
10	1000144738	KUPPLUNG	COUPLEUR	COUPLING	20 km/h	1	ST
11	1000085390	6KT-SCHRAUBE	VIS À TÊTE HEXAGONALE	HEX SCREW		6	ST
12	1000028095	ABLAßKUPPLUNG	COUPLEUR DE PURGE	DRAIN COUPLING		1	ST
13	1000013055	DICHTRING	BAGUE D'ÉTANCHÉITÉ	SEAL RING		1	ST
14	1000109073	MOTORLAGERUNG	SUSPENSION DU MOTEUR	ENGINE BEDDING		2	ST
15	1000086758	SCHRAUBE	VIS	SCREW		8	ST
16	1000099800	EINSTELLSCHEIBE	CALLE D'ÉPAISSEUR	DISC	0,5	1	ST
17	1000099801	EINSTELLSCHEIBE	CALLE D'ÉPAISSEUR	DISC	1,0	1	ST
18	1000099802	EINSTELLSCHEIBE	CALLE D'ÉPAISSEUR	DISC	1,5	1	ST
19	1000117590	EINSTELLSCHEIBE	CALLE D'ÉPAISSEUR	DISC	2,0	1	ST
20	1000155833	KUPPLUNG	COUPLEUR	COUPLING	30 km/h	1	ST
21	1000183910	MOTORLAGERUNG	SUSPENSION DU MOTEUR	ENGINE BEDDING		2	ST



MOTORBLOCK
BLOC-MOTEUR
ENGINE BLOCK

Pos	No	Bezeichnung	Désignation	Description	Information	Qty	Unit
1	1000086758	SCHRAUBE	VIS	SCREW		8	ST
2	1000109067	SCHWUNGRAD	VOLANT	FLYWHEEL		1	ST
3	1000109003	ZAHNKRANZ	COURONNE DENTÉE	RING GEAR		1	ST
4	1000086401	RADIALWELLENDICHTRING	BAGUE D'ÉTANCHÉITÉ	ROTARY SHAFT SEAL		1	ST
5	1000164533	DECKEL	COUVERCLE	COVER		1	ST
6	1000086436	DICHTMITTEL	PRODUIT D'ÉTANCHÉITÉ	SEALING COMPOUND		1	ST
7	1000182244	ÖLWANNE	CARTER D'HUILE	OIL SUMP		1	ST
8	1000108917	DICHTRING	BAGUE D'ÉTANCHÉITÉ	SEAL RING		1	ST
9	1000182245	VERSCHLUSSSCHRAUBE	BOUCHON DE GRAISSAGE	LOCK SCREW		1	ST
10	1000013055	DICHTRING	BAGUE D'ÉTANCHÉITÉ	SEAL RING		2	ST
11	1000028095	ABLAßKUPPLUNG	COUPLEUR DE PURGE	DRAIN COUPLING		1	ST
12	1000182347	STOPFEN	BOUCHON	PLUG		1	ST
13	1000182346	TORX-SCHRAUBE	VIS DE TORX	TORX SCREW		26	ST
14	1000108845	STOPFEN	BOUCHON	PLUG		4	ST
15	1000108918	DICHTRING	BAGUE D'ÉTANCHÉITÉ	SEAL RING		4	ST
16	1000182282	DRUCKFEDER	RESSORT DE PRESSION	PRESSURE SPRING		1	ST
17	1000052505	VENTIL	SOUPAPE	VALVE		1	ST
18	1000108970	DICHTRING	BAGUE D'ÉTANCHÉITÉ	SEAL RING		1	ST
19	1000086746	6KT-SCHRAUBE	VIS À TÊTE HEXAGONALE	HEX SCREW		1	ST
20	1000108972	ÖLDRUCKSCHALTER	MANOCONTACT DE PRESSION D'HUILE	OIL PRESSURE SWITCH		1	ST
21	1000087244	TORX-SCHRAUBE	VIS DE TORX	TORX SCREW		3	ST
22	1000109034	HUBMAGNET	AIMANT DE LEVAGE	LIFT SOLENOID		1	ST
23	1000108983	DICHTRING	BAGUE D'ÉTANCHÉITÉ	SEAL RING		1	ST
24	1000087250	DICHTUNG	JOINT D'ÉTANCHÉITÉ	SEAL		1	ST
25	1000109010	DECKEL	COUVERCLE	COVER		1	ST
26	1000108847	SCHEIBE	RONDELLE	WASHER		3	ST
27	1000108969	SCHRAUBE	VIS	SCREW		3	ST
28	1000086406	RADIALWELLENDICHTRING	BAGUE D'ÉTANCHÉITÉ	ROTARY SHAFT SEAL		1	ST
29	1000086407	RADIALWELLENDICHTRING	BAGUE D'ÉTANCHÉITÉ	ROTARY SHAFT SEAL		1	ST
30	1000108992	REPARATURSATZ	JEU DE RÉPARATION	REPAIRING SET		1	ST

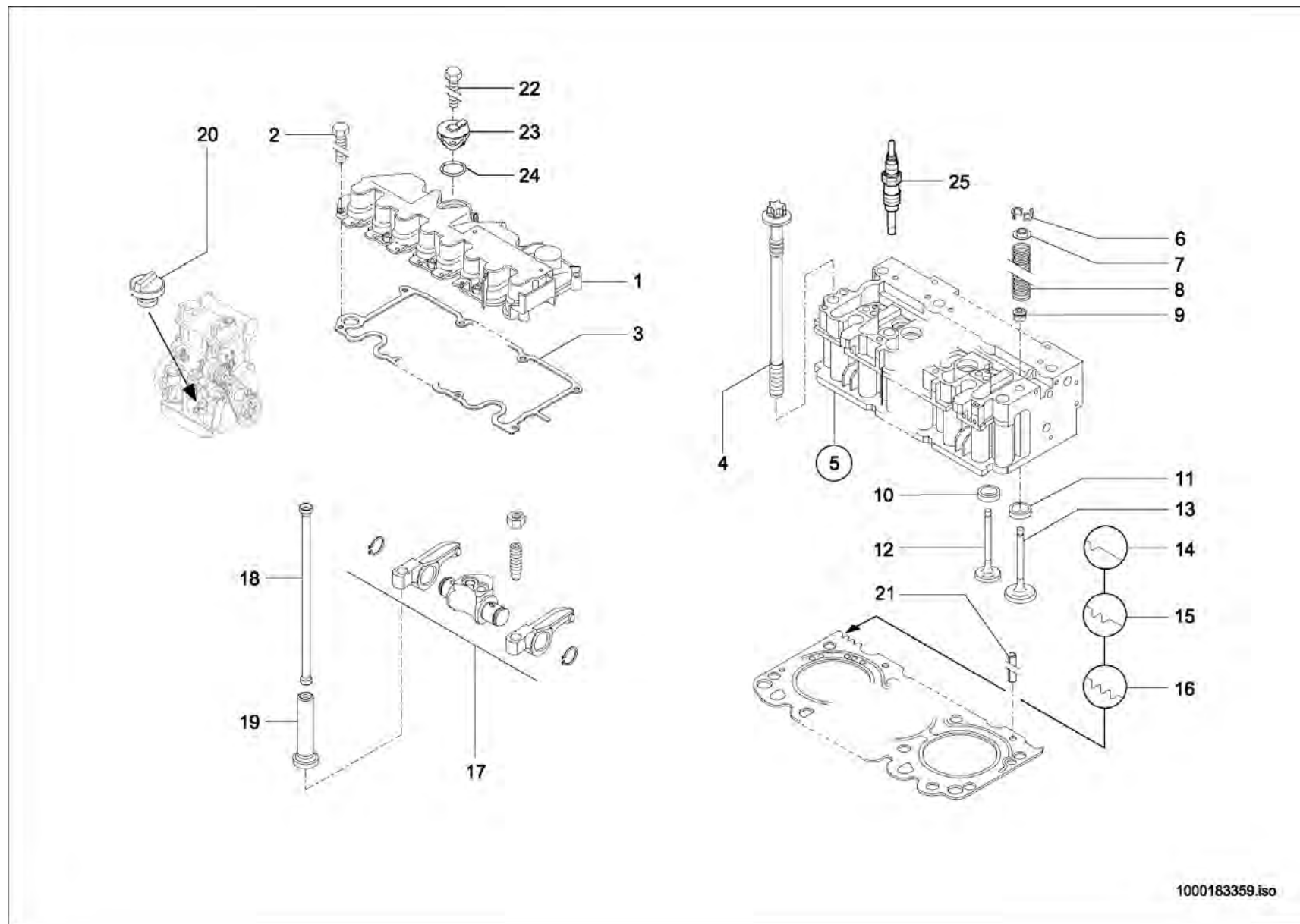




MOTORBLOCK
BLOC-MOTEUR
ENGINE BLOCK

Pos	No	Bezeichnung	Désignation	Description	Information	Qty	Unit
31	1000087210	SCHEIBE	RONDELLE	WASHER		1	ST



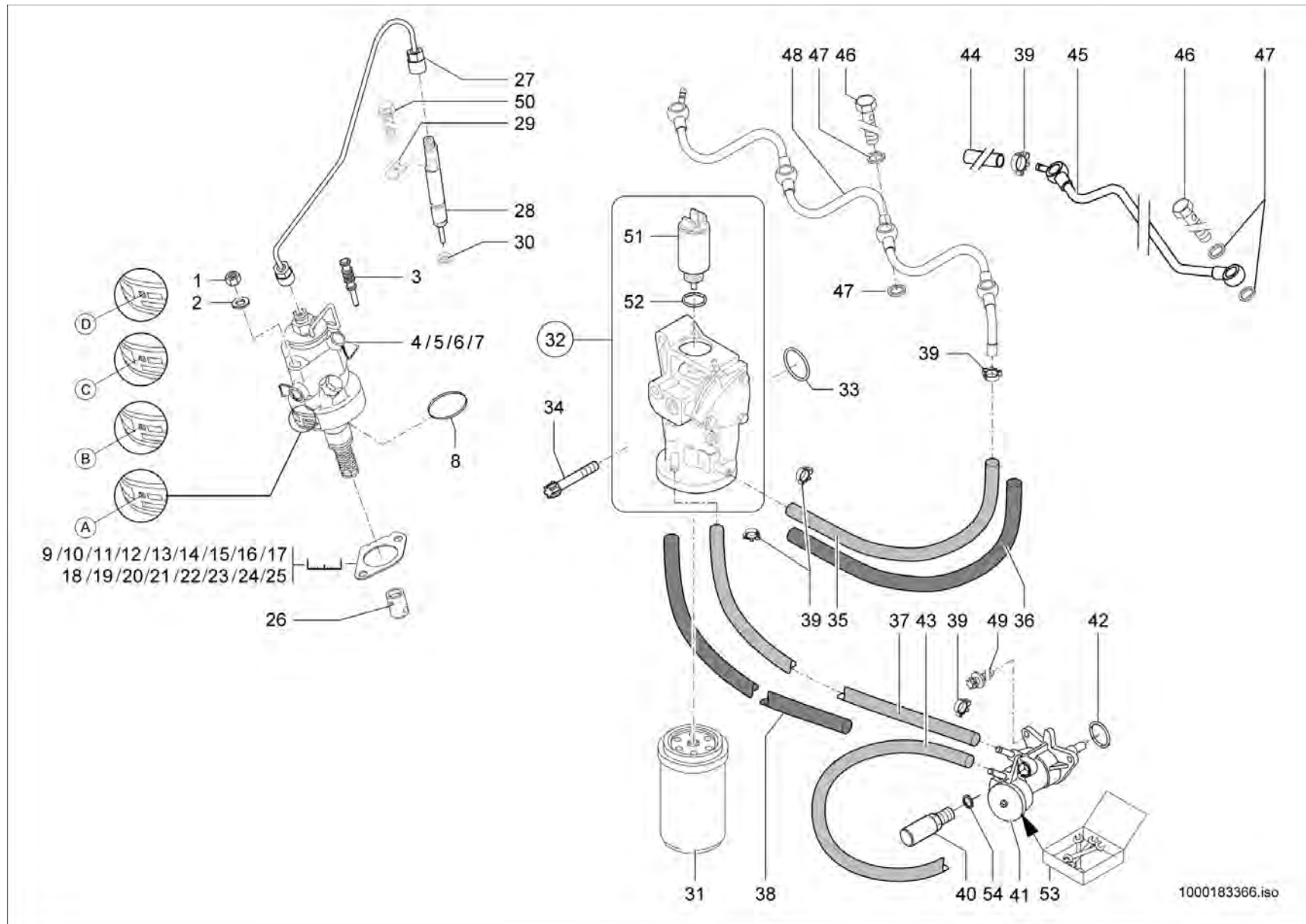


1000183359.iso

ZYLINDERKOPF
CULASSE
CYLINDER HEAD

Pos	No	Bezeichnung	Désignation	Description	Information	Qty	Unit
1	1000109038	VENTILDECKEL	COUVERCLE DE SOUPE	VALVE COVER		1	ST
2	1000108950	6KT-SCHRAUBE	VIS À TÊTE HEXAGONALE	HEX SCREW		10	ST
3	1000109037	VENTILDECKELDICHUNG	JOINT DU CACHE CULBUTEURS	VALVE COVER SEAL		1	ST
4	1000087205	ZYL.-KOPFSCHRAUBE	BOULON DE CULASSE	CYLINDERHEAD SCREW		10	ST
5	1000183318	ZYLINDERKOPF	CULASSE	CYLINDER HEAD		1	ST
6	1000108988	VENTILKEGEL	DEMI LUNES	VALVE CONE		16	ST
7	1000109009	FEDERTELLER	CUVETTE DE RESSORT	SPRING CAP		8	ST
8	1000087209	DRUCKFEDER	RESSORT DE PRESSION	PRESSURE SPRING		8	ST
9	1000086763	DICHTUNG	JOINT D'ÉTANCHÉITÉ	SEAL		8	ST
10	1000182267	VENTILSITZ	SIÈGE DE SOUPE	VALVE SEAT		4	ST
11	1000183320	VENTILSITZ	SIÈGE DE SOUPE	VALVE SEAT		4	ST
12	1000109061	AUSLASSVENTIL	SOUPE D'ÉCHAPPEMENT	EXHAUST VALVE		4	ST
13	1000109065	EINLASSVENTIL	SOUPE D'ADMISSION	INTAKE VALVE		4	ST
14	1000182261	ZYLINDERKOPFDICHTUNG	JOINT DE CULASSE	CYLINDER HEAD GASKET		1	ST
15	1000182262	ZYLINDERKOPFDICHTUNG	JOINT DE CULASSE	CYLINDER HEAD GASKET		1	ST
16	1000182263	ZYLINDERKOPFDICHTUNG	JOINT DE CULASSE	CYLINDER HEAD GASKET		1	ST
17	1000086776	KIPPEBELBOCK	SUPPORT DES CULBUTEURS	TILT LEVER SUPPORT		4	ST
18	1000182272	STÖßELSTANGE	TIGE DE POUSSOIR	PUSH ROD		8	ST
19	1000087711	VENTILSTÖSSEL	POUSSOIR DE SOUPE	VALVE TAPPET		8	ST
20	1000087203	VERSCHLUSS	FERMETURE	LOCK		1	ST
21	1000109001	SPANNSTIFT	GOUPILLE FENDUE	COTTER PIN		2	ST
22	1000108927	6KT-SCHRAUBE	VIS À TÊTE HEXAGONALE	HEX SCREW		1	ST
23	1000109040	VENTIL	SOUPE	VALVE		1	ST
24	1000087266	O-RING	JOINT TORIQUE	O-RING		1	ST
25	1000275036	GLÜHSTIFT	BOUGIE DE PRECHAUFFAGE	GLOW PIN		4	ST





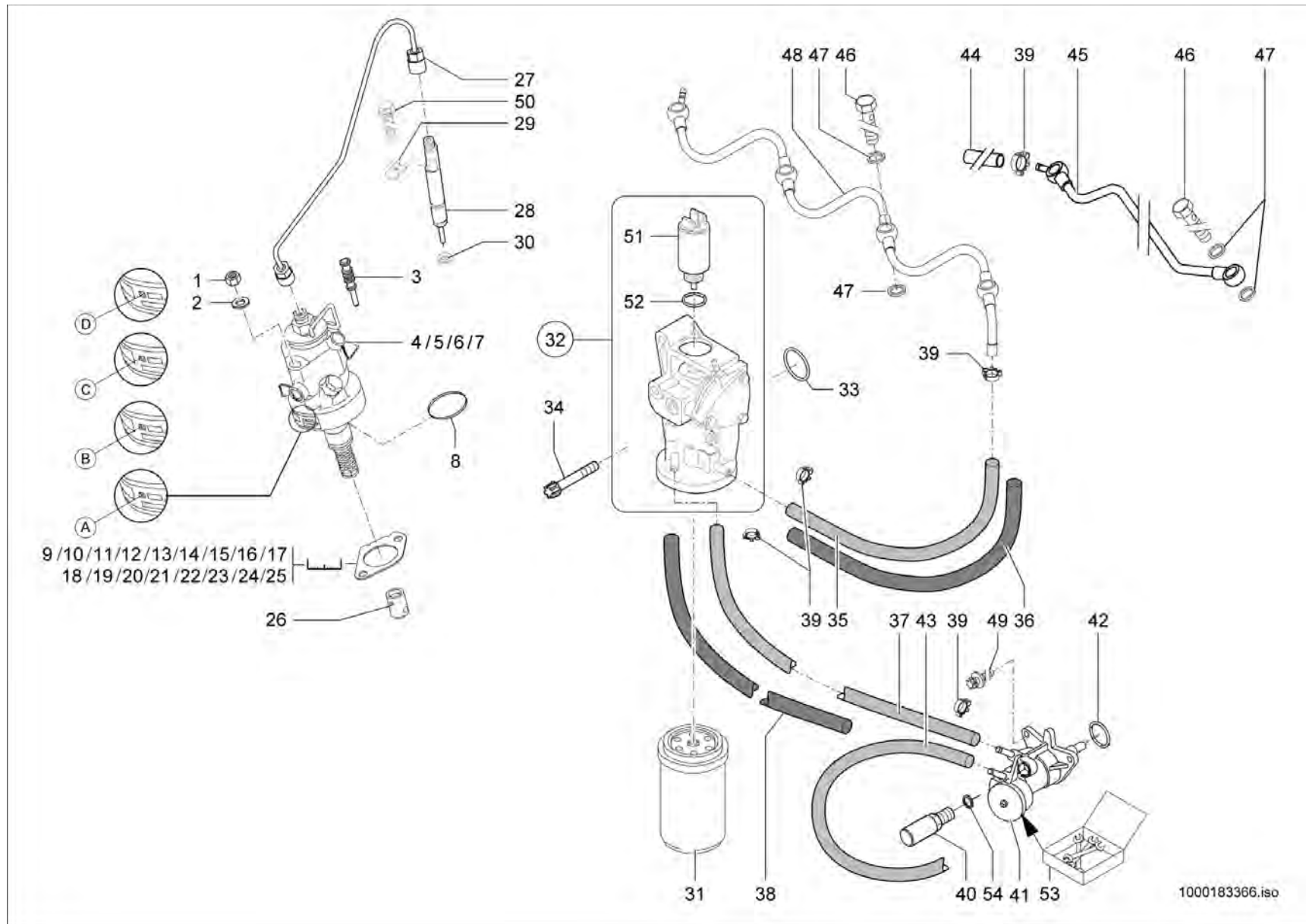
1000183366.iso



EINSPRITZUNG
INJECTION
INJECTION

Pos	No	Bezeichnung	Désignation	Description	Information	Qty	Unit
1	1000108925	6KT-MUTTER	ÉCROU HEXAGONAL	HEXAGON NUT		8	ST
2	1000108990	SCHEIBE	RONDELLE	WASHER		8	ST
3	1000129643	STOPFEN	BOUCHON	PLUG		4	ST
4	1000167056	EINSPRITZPUMPE	INJECTEUR POMPE	INJECTION PUMP	- D -	4	ST
5	1000167055	EINSPRITZPUMPE	INJECTEUR POMPE	INJECTION PUMP	- C -	4	ST
6	1000167054	EINSPRITZPUMPE	INJECTEUR POMPE	INJECTION PUMP	- B -	4	ST
7	1000167053	EINSPRITZPUMPE	INJECTEUR POMPE	INJECTION PUMP	- A -	4	ST
8	1000167048	O-RING	JOINT TORIQUE	O-RING		4	ST
9	1000164784	SCHEIBE	RONDELLE	WASHER	0,35mm	4	ST
10	1000164793	SCHEIBE	RONDELLE	WASHER	0,40mm	4	ST
11	1000164794	SCHEIBE	RONDELLE	WASHER	0,45mm	4	ST
12	1000164795	SCHEIBE	RONDELLE	WASHER	0,50mm	4	ST
13	1000164796	SCHEIBE	RONDELLE	WASHER	0,55mm	4	ST
14	1000164797	SCHEIBE	RONDELLE	WASHER	0,60mm	4	ST
15	1000164798	SCHEIBE	RONDELLE	WASHER	0,65mm	4	ST
16	1000164799	SCHEIBE	RONDELLE	WASHER	0,70mm	4	ST
17	1000164800	SCHEIBE	RONDELLE	WASHER	0,75mm	4	ST
18	1000164801	SCHEIBE	RONDELLE	WASHER	0,80mm	4	ST
19	1000164754	SCHEIBE	RONDELLE	WASHER	0,85mm	4	ST
20	1000164757	SCHEIBE	RONDELLE	WASHER	0,90mm	4	ST
21	1000164758	SCHEIBE	RONDELLE	WASHER	0,95mm	4	ST
22	1000164759	SCHEIBE	RONDELLE	WASHER	1,00mm	4	ST
23	1000164761	SCHEIBE	RONDELLE	WASHER	1,05mm	4	ST
24	1000164762	SCHEIBE	RONDELLE	WASHER	1,10mm	4	ST
25	1000164763	SCHEIBE	RONDELLE	WASHER	1,15mm	4	ST
26	1000167027	STÖSSEL	POUSSOIR	PUSH ROD		4	ST
27	1000182299	EINSPRITZLEITUNG	LIGNE D'INJECTION	INJECTION LINE		4	ST
28	1000183326	EINSPRITZVENTIL	INJECTEUR	INJECTION VALVE		4	ST
29	1000183327	PRATZE	PATIN	FOOT PLATE		4	ST
30	1000131105	DICHTUNG	JOINT D'ÉTANCHÉITÉ	SEAL		4	ST





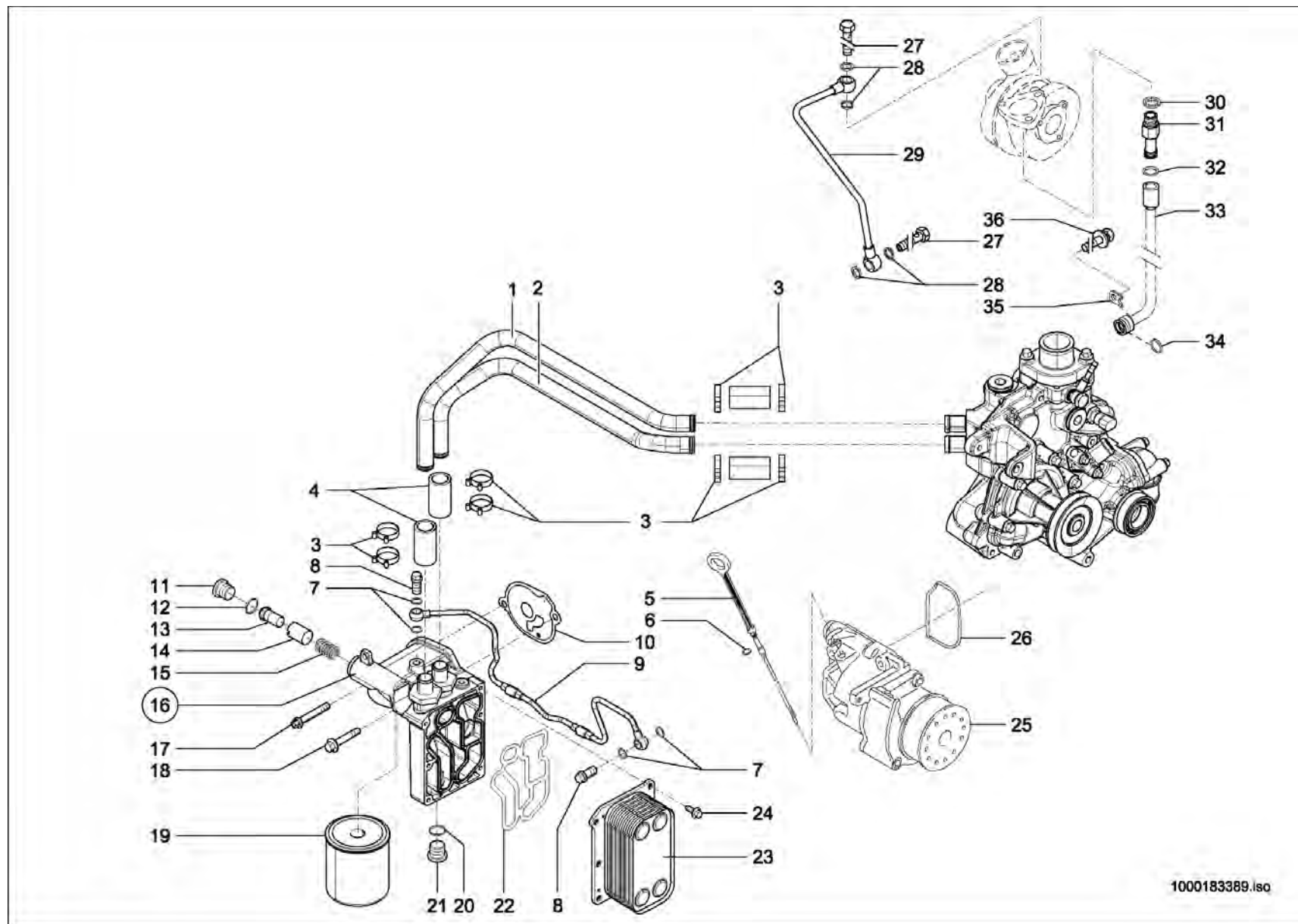
1000183366.iso



EINSPRITZUNG
INJECTION
INJECTION

Pos	No	Bezeichnung	Désignation	Description	Information	Qty	Unit
31	1000108956	KRAFTSTOFFFILTER	FILTRE DE CARBURANT	FUEL FILTER		1	ST
32	1000183382	ANSCHLAG	BUTÉE	LIMIT STOP		1	ST
33	1000108970	DICHTRING	BAGUE D'ÉTANCHÉITÉ	SEAL RING		2	ST
34	1000087244	TORX-SCHRAUBE	VIS DE TORX	TORX SCREW		2	ST
35	1000182509	KRAFTSTOFFSCHLAUCH	TUYAU FLEXIBLE DE COMBUSTIBLE	FUEL LINE		1	ST
36	1000182510	SCHUTZSCHLAUCH	TUYAU FLEXIBLE DE PROTECTION	PROTECTING HOSE		1	ST
37	1000182541	KRAFTSTOFFSCHLAUCH	TUYAU FLEXIBLE DE COMBUSTIBLE	FUEL LINE		1	ST
38	1000182542	SCHUTZSCHLAUCH	TUYAU FLEXIBLE DE PROTECTION	PROTECTING HOSE		1	ST
39	1000086747	SCHELLE	BRIDE	CLAMP		6	ST
40	1000167026	HANDPUMPE	POMPE À MAIN	HAND PUMP		1	ST
41	1000167024	KRAFTSTOFFPUMPE	POMPE DE REMPLISSAGE	FUEL PUMP		1	ST
42	1000167025	O-RING	JOINT TORIQUE	O-RING		1	ST
43	1000177764	KRAFTSTOFFSCHLAUCH	TUYAU FLEXIBLE DE COMBUSTIBLE	FUEL LINE		1,850	M
44	1000177764	KRAFTSTOFFSCHLAUCH	TUYAU FLEXIBLE DE COMBUSTIBLE	FUEL LINE		1,970	M
45	1000182296	KRAFTSTOFFLEITUNG	CONDUITE DE COMBUSTIBLE	FUEL LINE		1	ST
46	1000152441	HOHLSCHRAUBE	RACCORD BANJO	BANJO BOLT		8	ST
47	1000108982	DICHTRING	BAGUE D'ÉTANCHÉITÉ	SEAL RING		16	ST
48	1000129649	KRAFTSTOFFLEITUNG	CONDUITE DE COMBUSTIBLE	FUEL LINE		1	ST
49	1000086740	TORX-SCHRAUBE	VIS DE TORX	TORX SCREW		2	ST
50	1000135538	6KT-SCHRAUBE	VIS À TÊTE HEXAGONALE	HEX SCREW		4	ST
51	1000109034	HUBMAGNET	AIMANT DE LEVAGE	LIFT SOLENOID		1	ST
52	1000108983	DICHTRING	BAGUE D'ÉTANCHÉITÉ	SEAL RING		1	ST
53	1000181119	REPARATURSATZ	JEU DE RÉPARATION	REPAIRING SET		1	ST
54	1000164777	DICHTRING	BAGUE D'ÉTANCHÉITÉ	SEAL RING		1	ST





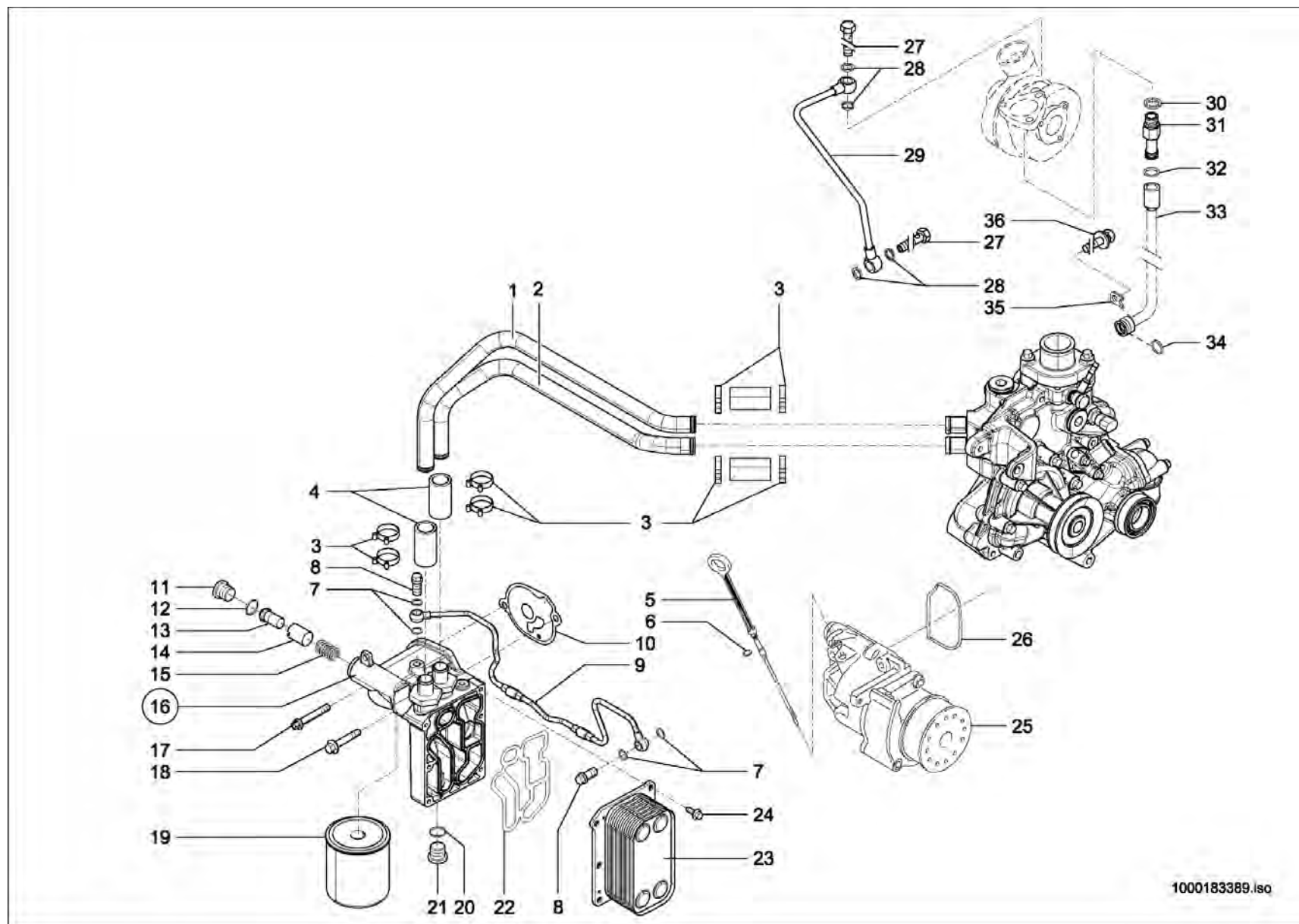
1000183389.isq



SCHMIEROEL
HUILE DE GRAISSAGE
LUBRICATING OIL

Pos	No	Bezeichnung	Désignation	Description	Information	Qty	Unit
1	1000182325	ROHRLEITUNG	TUYAU	PIPE LINE		1	ST
2	1000182324	ROHRLEITUNG	TUYAU	PIPE LINE		1	ST
3	1000182328	SCHELLE	BRIDE	CLAMP		8	ST
4	1000182327	SCHLAUCH	TUYAU FLEXIBLE	HOSE		4	ST
5	1000109005	ÖLMEßSTAB	JALON D'HUILE	OILDIP STICK		1	ST
6	1000108973	DICHTRING	BAGUE D'ÉTANCHÉITÉ	SEAL RING		1	ST
7	1000152442	DICHTRING	BAGUE D'ÉTANCHÉITÉ	SEAL RING		8	ST
8	1000167070	HOHLSCHRAUBE	RACCORD BANJO	BANJO BOLT		4	ST
9	1000182279	STEUERLEITUNG	COND. COMMANDE	CONTROLE LINE		1	ST
10	1000182276	DICHTUNG	JOINT D'ÉTANCHÉITÉ	SEAL		1	ST
11	1000108845	STOPFEN	BOUCHON	PLUG		1	ST
12	1000108918	DICHTRING	BAGUE D'ÉTANCHÉITÉ	SEAL RING		1	ST
13	1000167089	TEMPERATURFÜHLER	CAPTEUR DE TEMPÉRATURE	TEMPERATURE FEELER		1	ST
14	1000167088	REGELSCHIEBER	TIROIR DE RÉGLAGE	CONTROL SLIDE VALVE		1	ST
15	1000167084	DRUCKFEDER	RESSORT DE PRESSION	PRESSURE SPRING		1	ST
16	1000182278	KONSOLE	CONSOLE	CONSOLE		1	ST
17	1000087244	TORX-SCHRAUBE	VIS DE TORX	TORX SCREW		2	ST
18	1000182604	6KT-SCHRAUBE	VIS À TÊTE HEXAGONALE	HEX SCREW		1	ST
19	1000000351	ÖLFILTER	FILTRE D'HUILE	OIL FILTER		1	ST
20	1000108915	DICHTRING	BAGUE D'ÉTANCHÉITÉ	SEAL RING		1	ST
21	1000182347	STOPFEN	BOUCHON	PLUG		1	ST
22	1000182277	DICHTUNG	JOINT D'ÉTANCHÉITÉ	SEAL		1	ST
23	1000182601	ÖLKÜHLER	RADIATEUR D'HUILE	OIL COOLER		1	ST
24	1000170370	6KT-SCHRAUBE	VIS À TÊTE HEXAGONALE	HEX SCREW		6	ST
25	1000244459	SCHMIERÖLPUMPE	POMPE À HUILE MOTEUR	LUB.OIL PUMP		1	ST
26	1000087213	DICHTUNG	JOINT D'ÉTANCHÉITÉ	SEAL		1	ST
27	1000152441	HOHLSCHRAUBE	RACCORD BANJO	BANJO BOLT		2	ST
28	1000108913	DICHTRING	BAGUE D'ÉTANCHÉITÉ	SEAL RING		4	ST
29	1000183390	SCHMIERLEITUNG	LIGNE LUBRIFANTE	LUBRICATION LINE		1	ST
30	1000108914	DICHTRING	BAGUE D'ÉTANCHÉITÉ	SEAL RING		1	ST





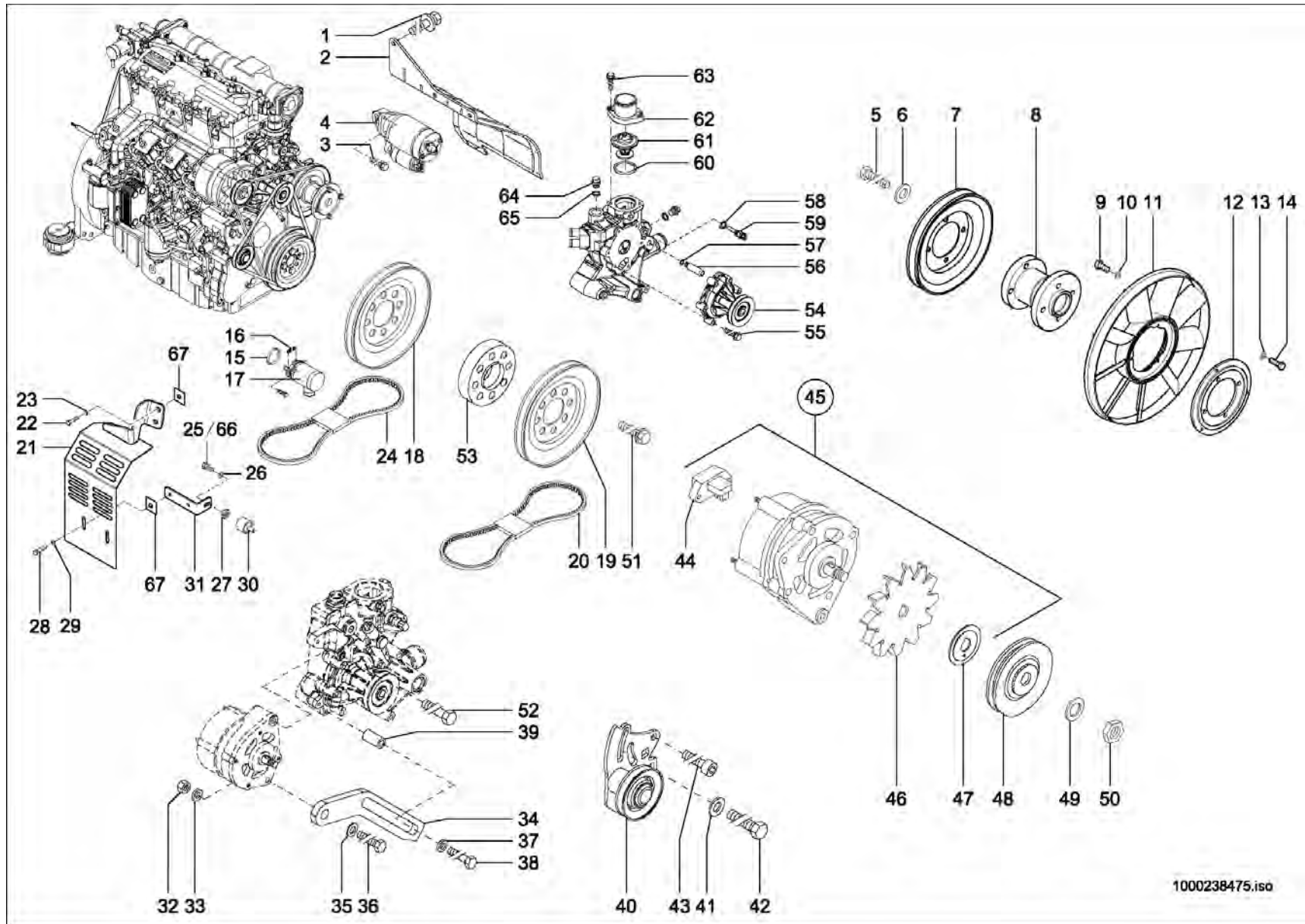
1000183389.isq



SCHMIEROEL
HUILE DE GRAISSAGE
LUBRICATING OIL

Pos	No	Bezeichnung	Désignation	Description	Information	Qty	Unit
31	1000087468	STUTZEN	TUBULURE	END PIECE		1	ST
32	1000087467	O-RING	JOINT TORIQUE	O-RING		1	ST
33	1000183321	RÜCKLAUFLEITUNG	CANALISATION DE RETOUR	REFLUX LINE		1	ST
34	1000108981	DICHTRING	BAGUE D'ÉTANCHÉITÉ	SEAL RING		1	ST
35	1000089378	BLECH	TÔLE	PLATE		1	ST
36	1000108976	6KT-SCHRAUBE	VIS À TÊTE HEXAGONALE	HEX SCREW		1	ST





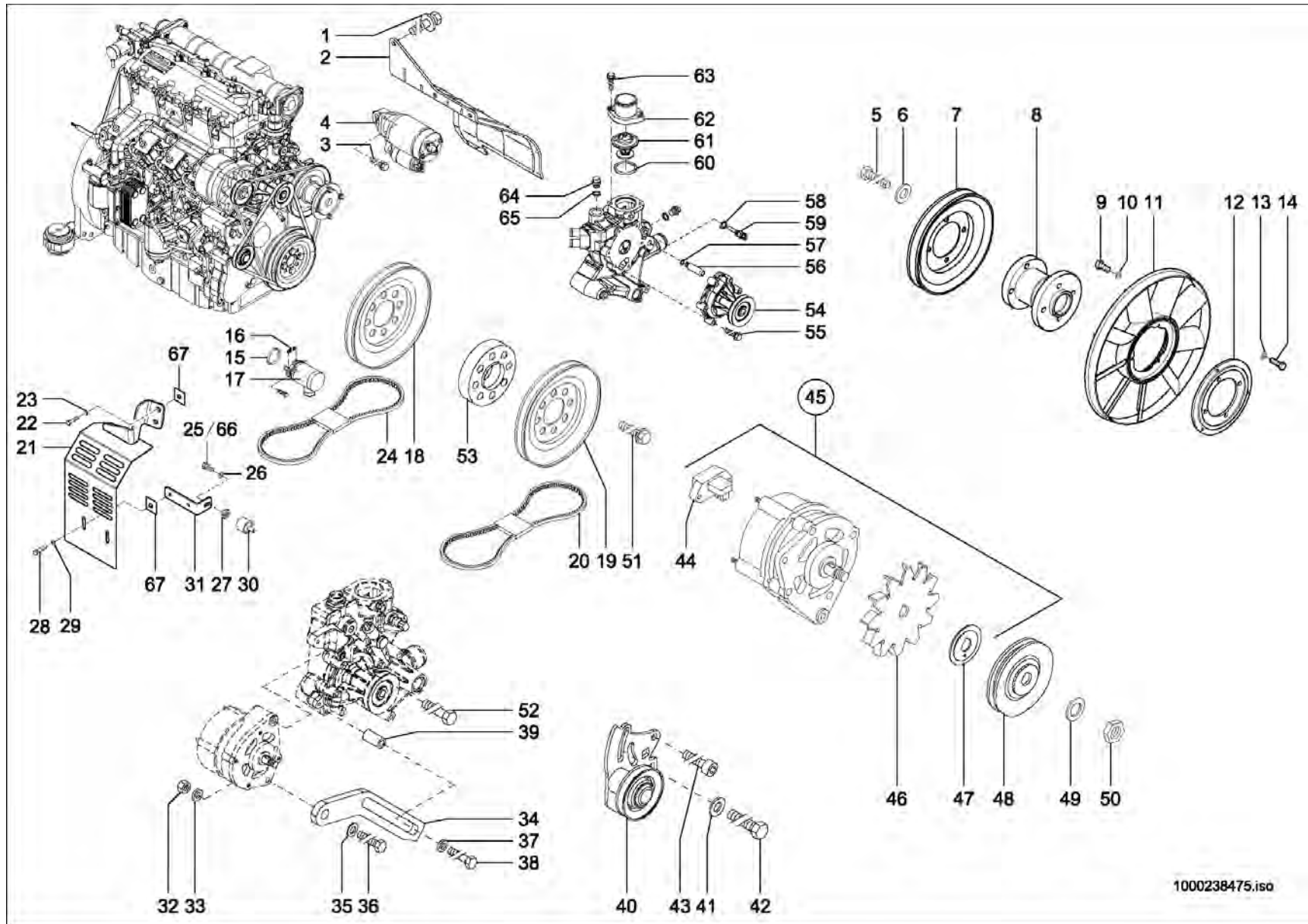
1000238475.iso



MOTOR ANBAUTEILE
ACCESSOIRES MOTEUR
ENGINE ATTACHMENTS PARTS

Pos	No	Bezeichnung	Désignation	Description	Information	Qty	Unit
1	1000108976	6KT-SCHRAUBE	VIS À TÊTE HEXAGONALE	HEX SCREW		3	ST
2	1000182344	ABSCHIRMBLECH	TÔLE BLINDÉ	PLATE		1	ST
3	1000086742	6KT-SCHRAUBE	VIS À TÊTE HEXAGONALE	HEX SCREW		1	ST
4	1000164332	STARTER	STARTER	STARTER		1	ST
5	1000108849	6KT-SCHRAUBE	VIS À TÊTE HEXAGONALE	HEX SCREW		4	ST
6	1000182474	SCHEIBE	RONDELLE	WASHER		4	ST
7	1000108995	KEILRIEMENSCHLEIBE	POULIE	PULLEY		1	ST
8	1000109015	LÜFTERLAGERUNG	LOGEMENT	SUSPENSION		1	ST
9	1000015339	6KT-SCHRAUBE	VIS À TÊTE HEXAGONALE	HEX SCREW	M6x30-8.8	3	ST
10	1000092290	SCHEIBE	RONDELLE	WASHER		3	ST
11	1000135788	LÜFTERFLÜGEL	AILE DU VENTILATEUR	PROPELLER		1	ST
12	1000147672	FLANSCH	BRIDE	FLANGE		1	ST
13	1000015431	SCHEIBE	RONDELLE	WASHER		4	ST
14	1000019136	6KT-SCHRAUBE	VIS À TÊTE HEXAGONALE	HEX SCREW		4	ST
15	1000086704	O-RING	JOINT TORIQUE	O-RING		1	ST
16	1000086792	ZUGFEDER	RESSORT DE TRACTION	TENSION SPRING		1	ST
17	1000129656	MOTORABSTELLUNG	COUPURE DU MOTEUR	ENGINE SHUTOFF		1	ST
18	1000086772	RIEMENSCHLEIBE	POULIE	BELT PULLEY		1	ST
19	1000108986	KEILRIEMENSCHLEIBE	POULIE	PULLEY		1	ST
20	1000315426	KEILRIEMEN	COURROIE TRAPÉZOÏDALE	V-BELT		1	ST
21	1000237322	SCHUTZBLECH	SUPPORT	PROTECTION PLATE		1	ST
22	1000247651	SCHRAUBE	VIS	SCREW		2	ST
23	1000049219	SCHEIBE	RONDELLE	WASHER		2	ST
24	1000250534	KEILRIEMEN	COURROIE TRAPÉZOÏDALE	V-BELT		1	ST
25	1000013008	6KT-SCHRAUBE	VIS À TÊTE HEXAGONALE	HEX SCREW	M8x20-8.8	1	ST
26	1000013027	SCHEIBE	RONDELLE	WASHER		1	ST
27	1000013022	6KT-MUTTER	ÉCROU HEXAGONAL	HEXAGON NUT		1	ST
28	1000247652	SCHRAUBE	VIS	SCREW		2	ST
29	1000085607	SCHEIBE	RONDELLE	WASHER		4	ST
30	1000181802	GUMMIPUFFER	BUTOIR EN CAOUTCHOUC	RUBBER BUFFER	Opt.Klimaa.	1	ST





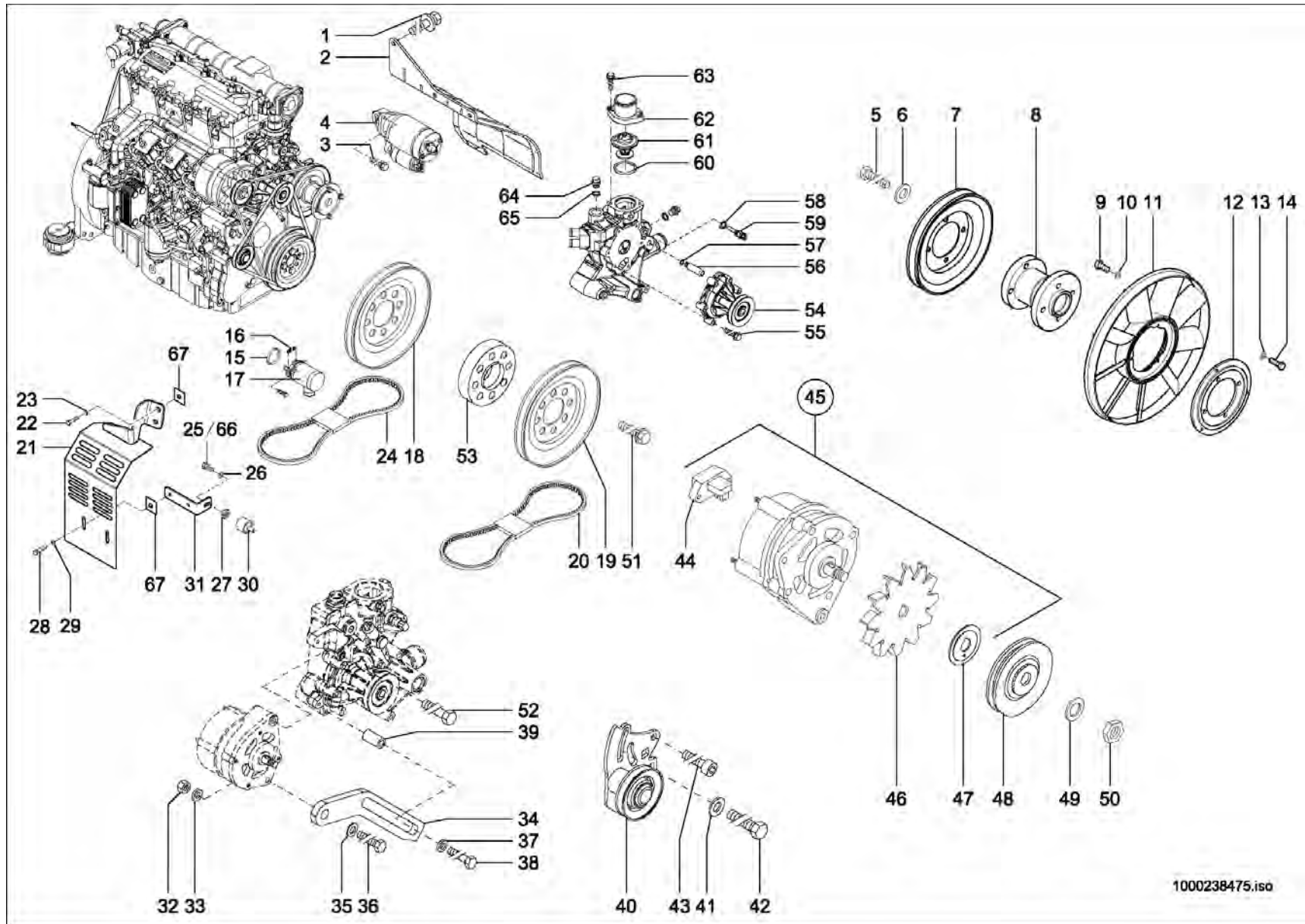
1000238475.iso



MOTOR ANBAUTEILE
ACCESSOIRES MOTEUR
ENGINE ATTACHMENTS PARTS

Pos	No	Bezeichnung	Désignation	Description	Information	Qty	Unit
31	1000179642	HALTER	SUPPORT	BRACKET		1	ST
32	1000108925	6KT-MUTTER	ÉCROU HEXAGONAL	HEXAGON NUT		1	ST
33	1000108987	SCHEIBE	RONDELLE	WASHER		1	ST
34	1000182343	SPANNLASCHE	BIELLE DE SERRAGE	CLAMP BAR		1	ST
35	1000182474	SCHEIBE	RONDELLE	WASHER		1	ST
36	1000085390	6KT-SCHRAUBE	VIS À TÊTE HEXAGONALE	HEX SCREW		1	ST
37	1000108987	SCHEIBE	RONDELLE	WASHER		1	ST
38	1000182478	6KT-SCHRAUBE	VIS À TÊTE HEXAGONALE	HEX SCREW		1	ST
39	1000182479	BUCHSE	BAGUE	BUSHING		1	ST
40	1000182326	SPANNROLLE	GALET TENDEUR	TENSION ROLLER		1	ST
41	1000182484	SCHEIBE	RONDELLE	WASHER		1	ST
42	1000182486	6KT-SCHRAUBE	VIS À TÊTE HEXAGONALE	HEX SCREW		1	ST
43	1000182485	ZYLINDERSCHRAUBE	VIS À TÊTE CYLINDRIQUE	SOCKET CAP SCREW		1	ST
44	1000164541	SPANNUNGSREGLER	RÉGULATEUR DE TENSION	TENSION REGULATOR		1	ST
45	1000182341	GENERATOR	GÉNÉRATEUR	GENERATOR		1	ST
46	1000164539	LÜFTERRAD	ROUE DE VENTILATEUR	VENTILATOR FAN		1	ST
47	1000182487	STÜTZSCHEIBE	DISQUE D'APPUI	SUPPORT DISC		1	ST
48	1000108962	KEILRIEMENSCHLEIBE	POULIE	PULLEY		1	ST
49	1000108846	FEDERSCHLEIBE	RONDELLE ARRÊTOIR	SPRING RING		1	ST
50	1000108921	6KT-MUTTER	ÉCROU HEXAGONAL	HEXAGON NUT		1	ST
51	1000182252	6KT-SCHRAUBE	VIS À TÊTE HEXAGONALE	HEX SCREW		1	ST
52	1000182477	6KT-SCHRAUBE	VIS À TÊTE HEXAGONALE	HEX SCREW		1	ST
53	1000182501	DISTANZPLATTE	PLAQUE D'ÉCARTEMENT	PLATE		1	ST
54	1000182323	WASSERPUMPE	POMPE À EAU	WATER PUMP		1	ST
55	1000182609	6KT-SCHRAUBE	VIS À TÊTE HEXAGONALE	HEX SCREW		5	ST
56	1000135630	ANSCHLUSSSTÜCK	CONNEXION HYDRAULIQUE	CONNECTION PIECE		1	ST
57	1000108914	DICHTRING	BAGUE D'ÉTANCHÉITÉ	SEAL RING		1	ST
58	1000182298	DICHTRING	BAGUE D'ÉTANCHÉITÉ	SEAL RING		1	ST
59	1000170506	TEMPERATURGEBER	SONDE DE TEMPÉRATURE	TEMPERATURE SENSOR		1	ST
60	1000182321	O-RING	JOINT TORIQUE	O-RING		1	ST





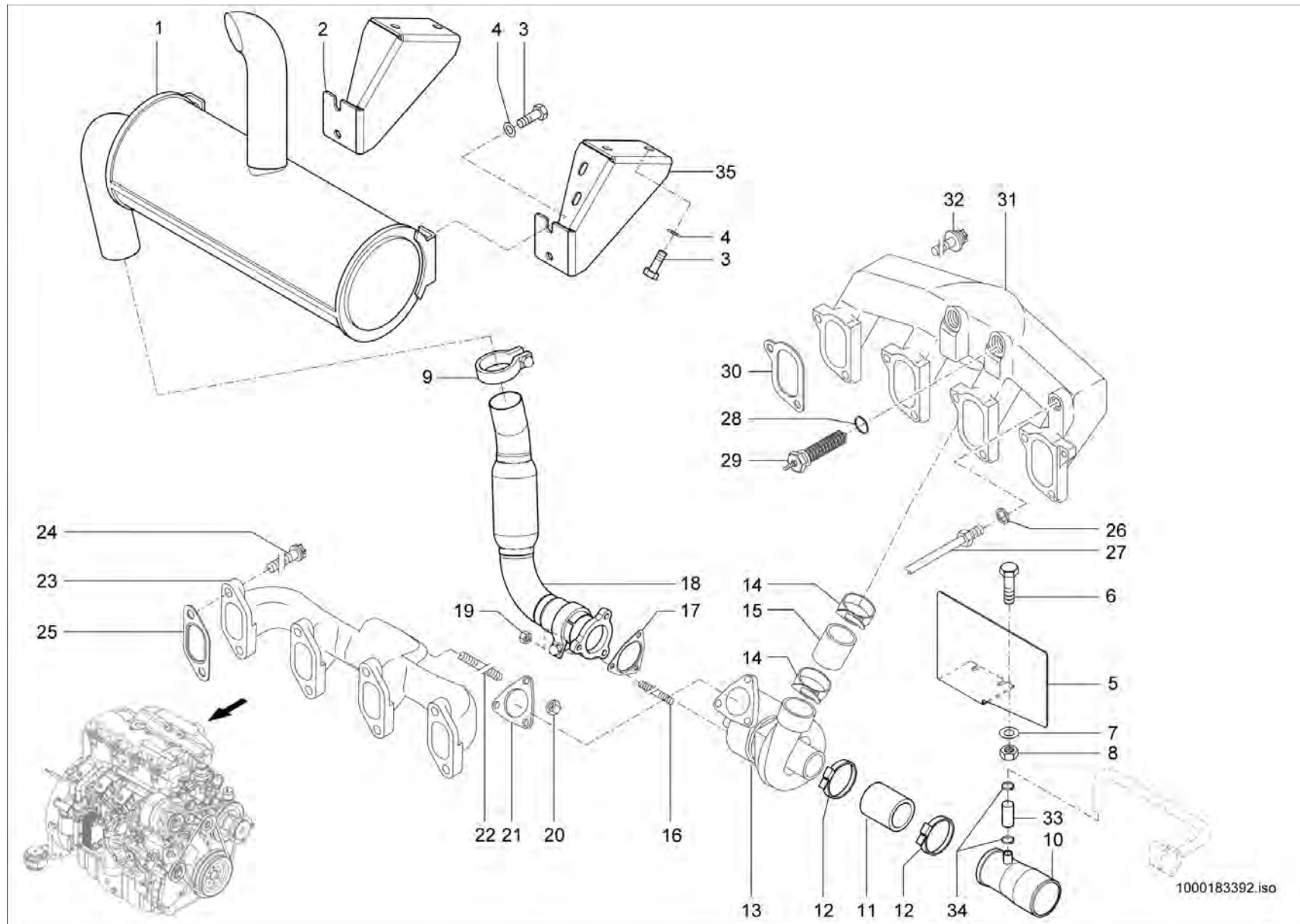
1000238475.iso



MOTOR ANBAUTEILE
 ACCESSOIRES MOTEUR
 ENGINE ATTACHMENTS PARTS

Pos	No	Bezeichnung	Désignation	Description	Information	Qty	Unit
61	1000182322	THERMOSTAT	THERMOSTAT	THERMOSTAT		1	ST
62	1000182300	DECKEL	COUVERCLE	COVER		1	ST
63	1000170752	6KT-SCHRAUBE	VIS À TÊTE HEXAGONALE	HEX SCREW		2	ST
64	1000182610	VERSCHLUSSSCHRAUBE	BOUCHON DE GRAISSAGE	LOCK SCREW		1	ST
65	1000061495	DICHTRING	BAGUE D'ÉTANCHÉITÉ	SEAL RING		1	ST
66	1000019136	6KT-SCHRAUBE	VIS À TÊTE HEXAGONALE	HEX SCREW	Op.Klimaa. M8x16-8.8	1	ST
67	1000247655	SICHERUNGSBLECH	FREIN EN TÔLE	LOCK PLATE		4	ST

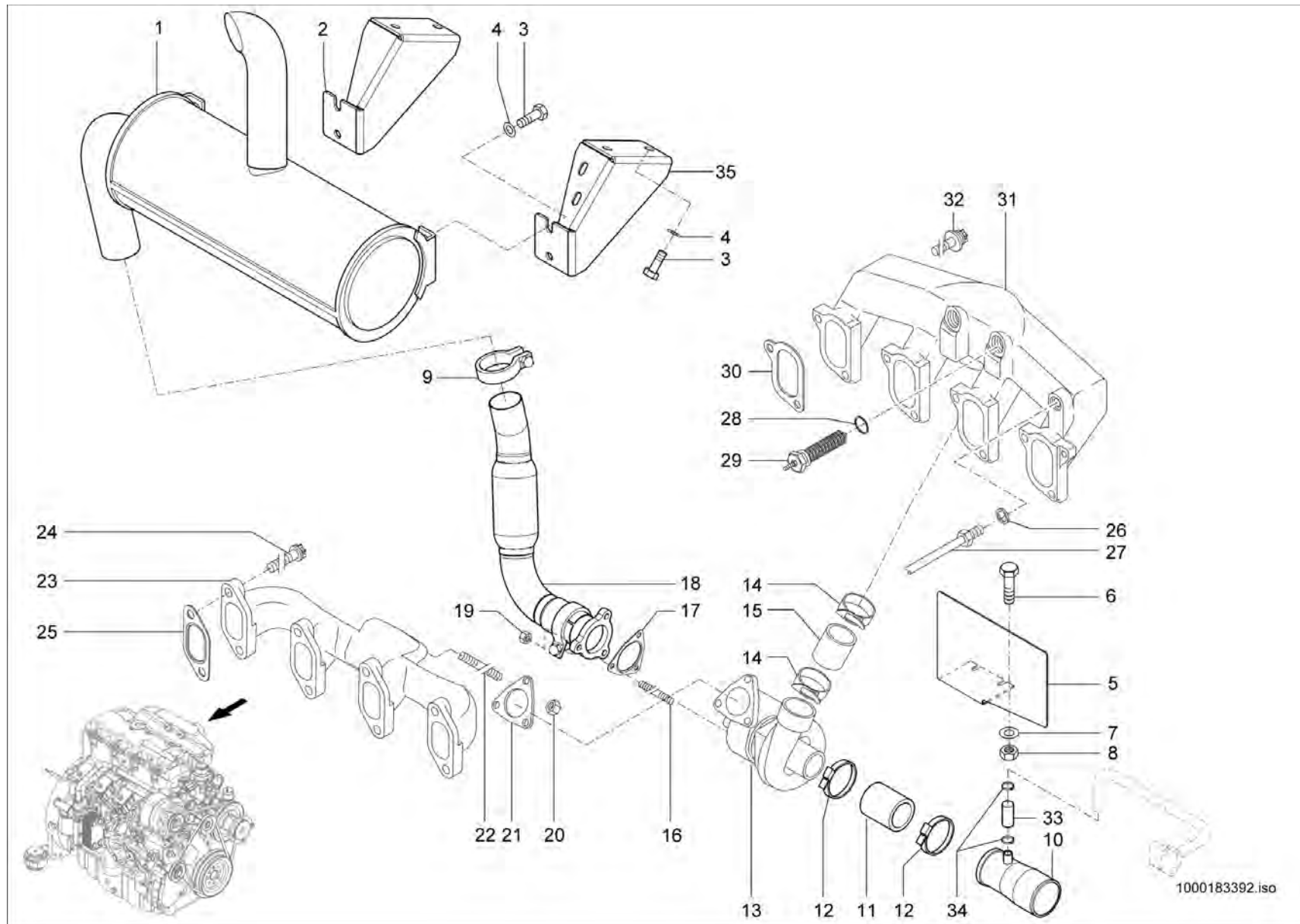




ABGASANLAGE
 SYSTÈME D'ÉCHAPPEMENT
 EXHAUST SYSTEM

Pos	No	Bezeichnung	Désignation	Description	Information	Qty	Unit
1	1000183683	ABGASSCHALLDÄMPFER	SILENCIEUX D'ÉCHAPPEMENT	EXHAUST SILENCER		1	ST
2	1000134149	HALTERUNG	FIXATION	BRACKET		1	ST
3	1000085418	6KT-SCHRAUBE	VIS À TÊTE HEXAGONALE	HEX SCREW		8	ST
4	1000049219	SCHEIBE	RONDELLE	WASHER		8	ST
5	1000146555	ABSCHIRMBLECH	TÔLE BLINDÉ	PLATE		1	ST
6	1000085384	6KT-SCHRAUBE	VIS À TÊTE HEXAGONALE	HEX SCREW		1	ST
7	1000049283	LAGERSCHEIBE	DISQUE DE PALIER	BEARING DISC		3	ST
8	1000085588	6KT-MUTTER	ÉCROU HEXAGONAL	HEXAGON NUT		2	ST
9	1000145841	SCHELLE	BRIDE	CLAMP		1	ST
10	1000181678	SAUGLEITUNG	TUYAU ASPIRATEUR	SUCTION PIPE		1	ST
11	1000181677	GUMMIMUFFE	MANCHON EN CAOUTCHOUC	RUBBER SLEEVE		1	ST
12	1000086722	SCHELLE	BRIDE	CLAMP		2	ST
13	1000131354	ABGASTURBOLADER	TURBO COMPRESSEUR	TURBO CHARGER		1	ST
14	1000086722	SCHELLE	BRIDE	CLAMP		2	ST
15	1000108957	GUMMIMUFFE	MANCHON EN CAOUTCHOUC	RUBBER SLEEVE		1	ST
16	1000086430	STIFTSCHRAUBE	GOUJON	STUD		3	ST
17	1000086768	DICHTUNG	JOINT D'ÉTANCHÉITÉ	SEAL		1	ST
18	1000275794	ABGASLEITUNG	LIGNE À GAZ D'ÉCHAPPEMENT	EXHAUST PIPE		1	ST
19	1000114374	6KT-MUTTER	ÉCROU HEXAGONAL	HEXAGON NUT		3	ST
20	1000108926	6KT-MUTTER	ÉCROU HEXAGONAL	HEXAGON NUT		3	ST
21	1000086431	DICHTUNG	JOINT D'ÉTANCHÉITÉ	SEAL		1	ST
22	1000108953	6KT-SCHRAUBE	VIS À TÊTE HEXAGONALE	HEX SCREW		3	ST
23	1000109039	AUSPUFFKRÜMMER	COUDE D'ÉCHAPPEMENT	EXHAUST MANIFOLD		1	ST
24	1000089375	TORX-SCHRAUBE	VIS DE TORX	TORX SCREW		8	ST
25	1000086428	DICHTUNG	JOINT D'ÉTANCHÉITÉ	SEAL		4	ST
26	1000152442	DICHTRING	BAGUE D'ÉTANCHÉITÉ	SEAL RING		1	ST
27	1000109035	SCHLAUCH	TUYAU FLEXIBLE	HOSE		1	ST
28	1000108917	DICHTRING	BAGUE D'ÉTANCHÉITÉ	SEAL RING		2	ST
29	1000108967	GLÜHKERZE	BOUGIE DE RÉCHAUFFAGE	GLOW PLUG		2	ST
30	1000087714	DICHTUNG	JOINT D'ÉTANCHÉITÉ	SEAL		4	ST

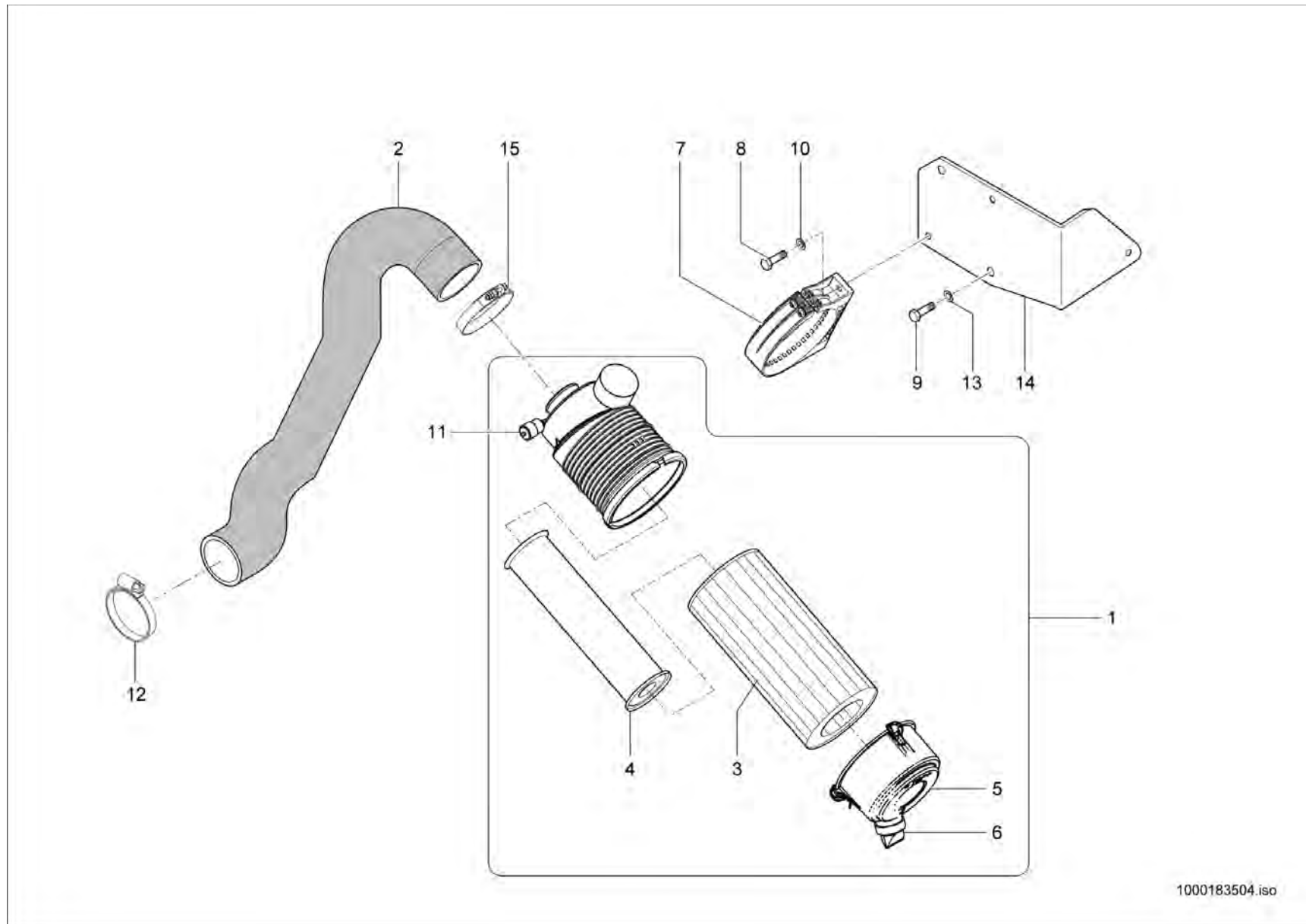




ABGASANLAGE
SYSTÈME D'ÉCHAPPEMENT
EXHAUST SYSTEM

Pos	No	Bezeichnung	Désignation	Description	Information	Qty	Unit
31	1000183296	SAUGROHR	TUBE ASPIRATEUR	SUCTION PIPE		1	ST
32	1000089375	TORX-SCHRAUBE	VIS DE TORX	TORX SCREW		8	ST
33	1000181676	GUMMIMUFFE	MANCHON EN CAOUTCHOUC	RUBBER SLEEVE		1	ST
34	1000181675	SCHELLE	BRIDE	CLAMP		2	ST
35	1000255015	HALTERUNG	FIXATION	BRACKET		1	ST



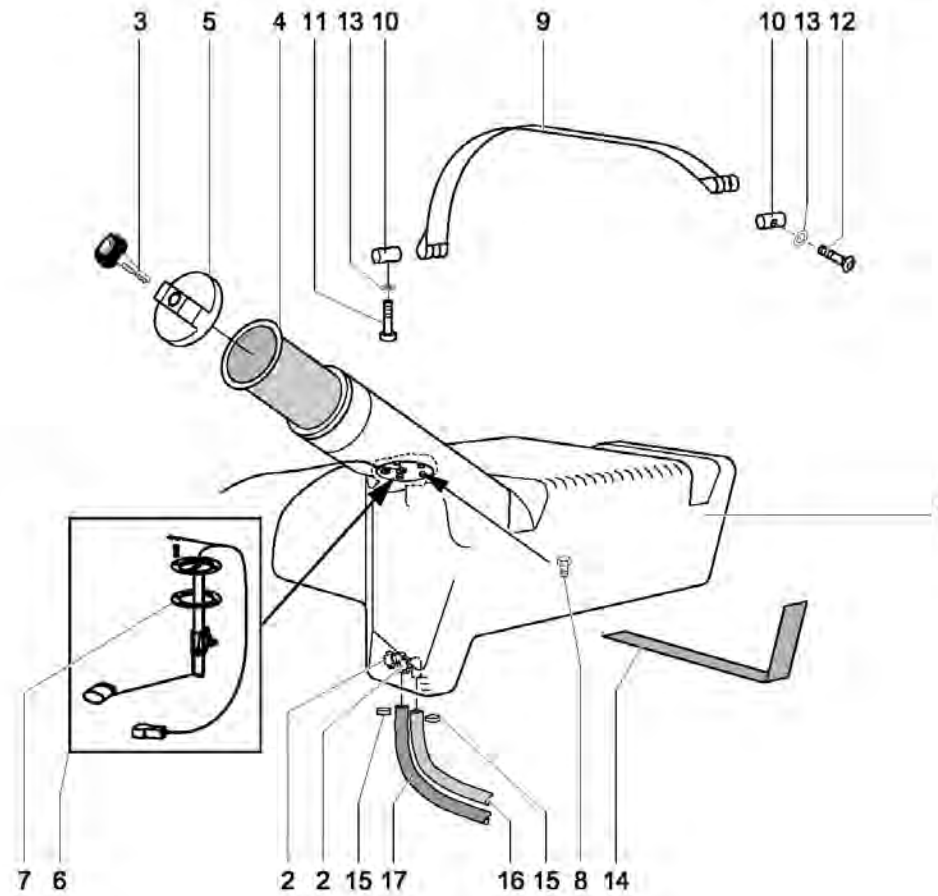


1000183504.iso

ANSAUGANLAGE
SYSTÈME D'ADMISSION
INDUCTION SYSTEM

Pos	No	Bezeichnung	Désignation	Description	Information	Qty	Unit
1	1000032165	LUFTFILTER	FILTRE À AIR	AIR CLEANER		1	ST
2	1000179301	FORMSCHLAUCH	DURITE	PRESHAPED TUBE		1	ST
3	1000000365	FILTERPATRONE	CARTOUCHE FILTRANTE	FILTER CARTRIDGE		1	ST
4	1000087796	LUFTFILTEREINSATZ	CARTOUCHE FILTRANTE À AIR	AIRFILTER INSERT		1	ST
5	1000088788	DECKEL	COUVERCLE	COVER		1	ST
6	1000084971	STAUBAUSTRITTSVENTIL	SOUPAPE DE SORTIE DE POUSSIÈRE	DUSTEXHAUST VALVE		1	ST
7	1000031896	SCHELLE	BRIDE	CLAMP		1	ST
8	1000085390	6KT-SCHRAUBE	VIS À TÊTE HEXAGONALE	HEX SCREW		2	ST
9	1000013008	6KT-SCHRAUBE	VIS À TÊTE HEXAGONALE	HEX SCREW		1	ST
10	1000013027	SCHEIBE	RONDELLE	WASHER		2	ST
11	1000104488	WARTUNGSANZEIGER	INDICATUEUR DE MAINTENANCE	MAINTENANCE INDICATOR		1	ST
12	1000032150	SCHELLE	BRIDE	CLAMP		1	ST
13	1000015431	SCHEIBE	RONDELLE	WASHER		3	ST
14	1000179399	HALTER	SUPPORT	BRACKET		1	ST
15	1000279435	SCHELLE	BRIDE	CLAMP		1	ST





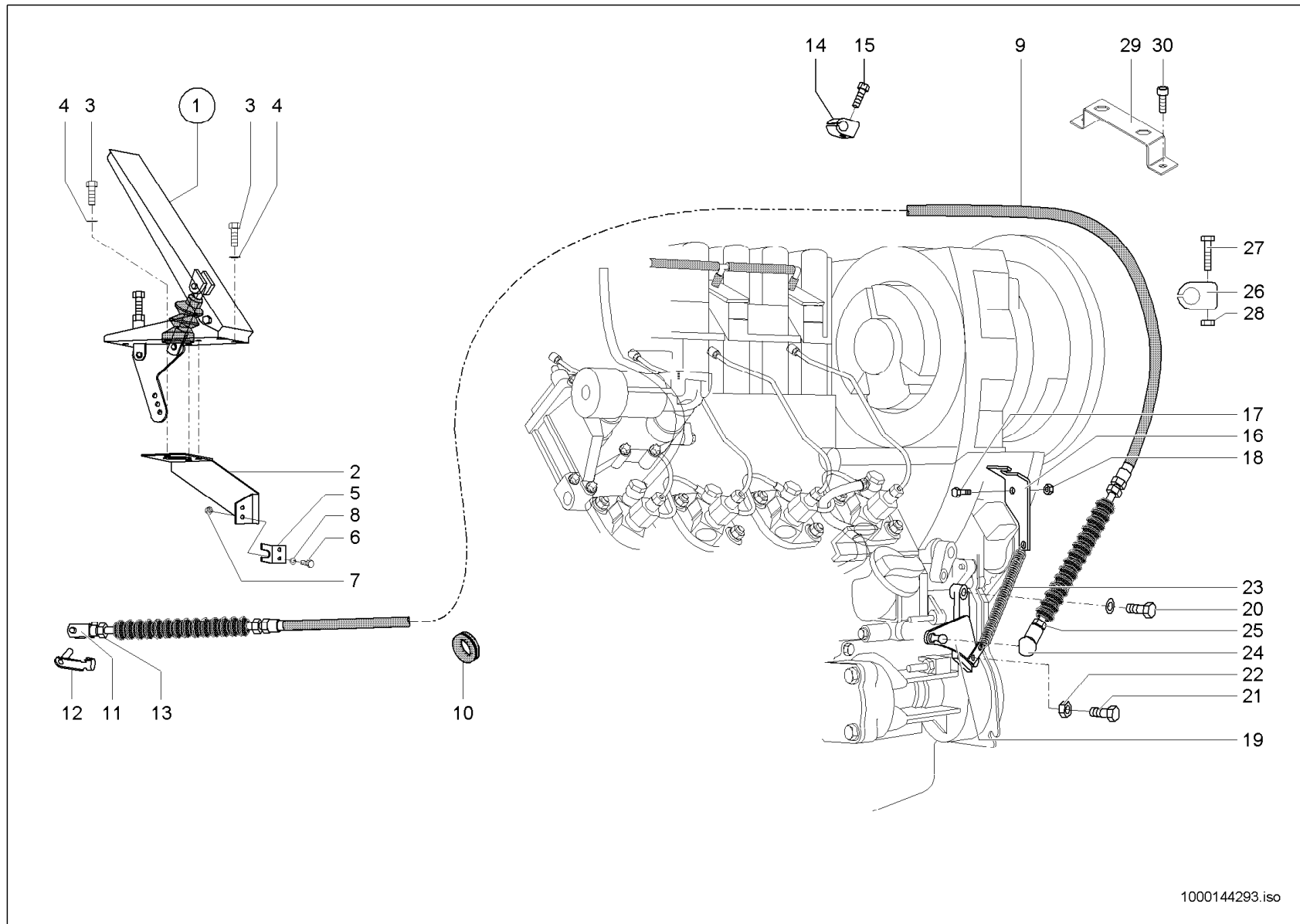
1000183088.iso



KRAFTSTOFF
COMBUSTIBLE
FUEL

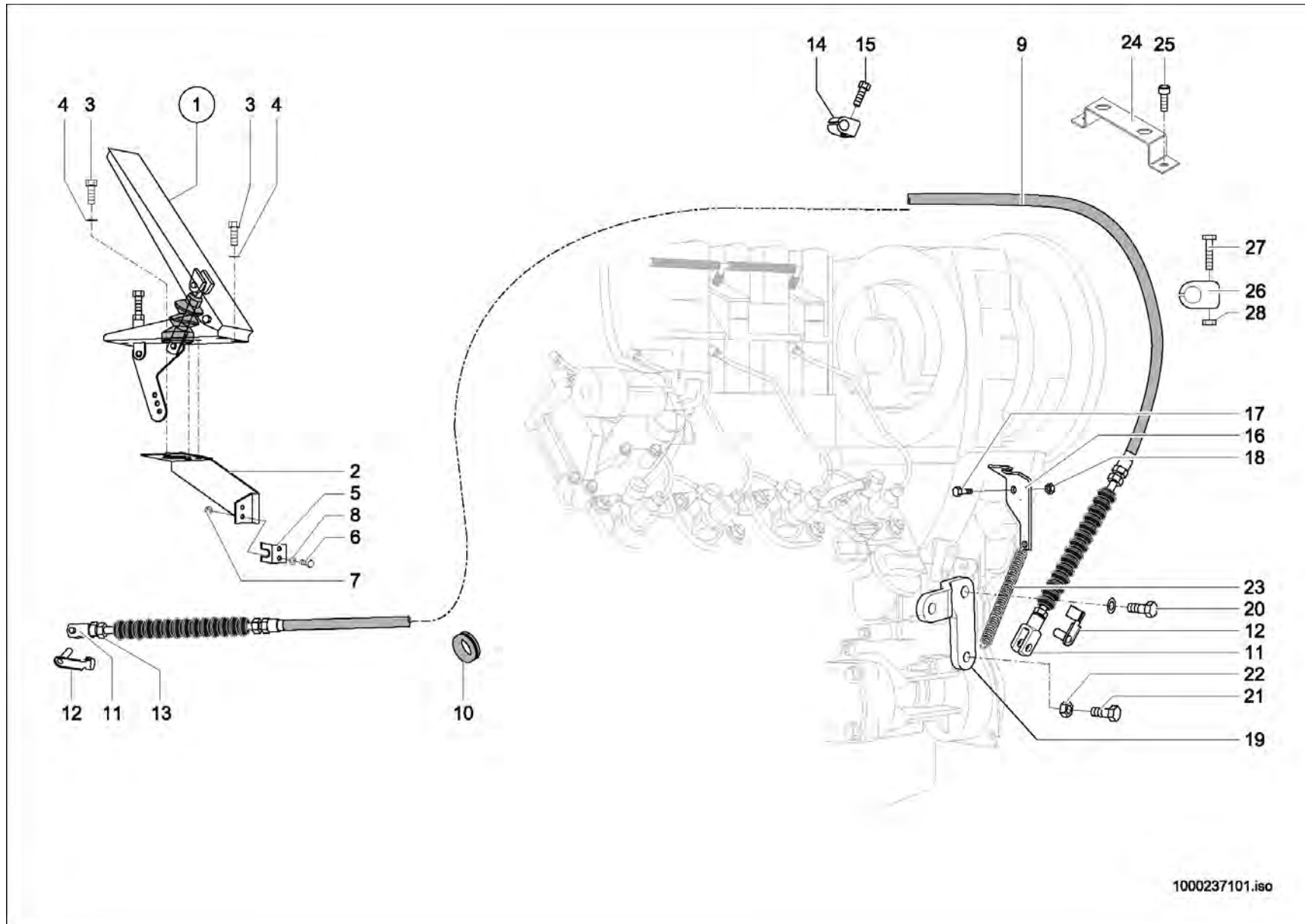
Pos	No	Bezeichnung	Désignation	Description	Information	Qty	Unit
1	1000178615	KRAFTSTOFFBEHÄLTER	RÉSERVOIR DE CARBURANT	FUEL TANK		1	ST
2	1000089637	STUTZEN	TUBULURE	END PIECE		2	ST
3	1000000459	SCHLÜSSEL	CLÉ	KEY		1	ST
4	1000267866	EINFÜLLSIEB	CRIBLE	SCREEN		1	ST
5	1000298126	VERSCHLUSSDECKEL	BOUCHON DE REMPLISSAGE	LOCK COVER		1	ST
6	1000133973	NIVEAUGEBER	TRANSMETTEUR DE NIVEAU	LEVEL SENSOR		1	ST
7	1000000335	DICHTUNG	JOINT D'ÉTANCHÉITÉ	SEAL		1	ST
8	1000085376	6KT-SCHRAUBE	VIS À TÊTE HEXAGONALE	HEX SCREW		6	ST
9	1000031134	SPANNBAND	COLLIER TENDEUR	CLMAP STRAP		2	ST
10	1000030413	BOLZEN	AXE	PIN		4	ST
11	1000085458	ZYLINDERSCHRAUBE	VIS À TÊTE CYLINDRIQUE	CHEESE HEAD SCREW		2	ST
12	1000100527	FLACHRUNDSCHRAUBE	VIS DE TÊTE PLATE	FLAT HEAD SCREW		2	ST
13	1000092290	SCHEIBE	RONDELLE	WASHER		4	ST
14	1000097033	GUMMIBAND	ÉLASTIQUE	RUBBER STRIP		1,470	M
15	1000032118	SCHELLE	BRIDE	CLAMP		4	ST
16	1000177764	KRAFTSTOFFSCHLAUCH	TUYAU FLEXIBLE DE COMBUSTIBLE	FUEL LINE		2,150	M
17	1000177764	KRAFTSTOFFSCHLAUCH	TUYAU FLEXIBLE DE COMBUSTIBLE	FUEL LINE		2,050	M





Pos	No	Bezeichnung	Désignation	Description	Information	Qty	Unit
1	1000036693	GASPEDAL	ACCÉLÉRATEUR	ACCELERATOR PEDAL		1	ST
2	1000086956	HALTER	SUPPORT	BRACKET		1	ST
3	1000020553	6KT-SCHRAUBE	VIS À TÊTE HEXAGONALE	HEX SCREW		6	ST
4	1000049283	LAGERSCHEIBE	DISQUE DE PALIER	BEARING DISC		6	ST
5	1000043506	WIDERLAGER	CULÉE	ABUTMENT		1	ST
6	1000085378	6KT-SCHRAUBE	VIS À TÊTE HEXAGONALE	HEX SCREW		2	ST
7	1000085587	6KT-MUTTER	ÉCROU HEXAGONAL	HEXAGON NUT		2	ST
8	1000095342	SCHEIBE	RONDELLE	WASHER		2	ST
9	1000022264	SEILZUG	APPEL D'UN CORDAGE	CABLE PULL		1	ST
10	1000033427	DURCHFÜHRUNGSRING	ANNEAU D'APPLICATION	JUNCTION		1	ST
11	1000050548	GABELKOPF	TÊTE DE ATTACHE RAPIDE	FORK HEAD		1	ST
12	1000030631	ES-BOLZEN	AXE	PIN		1	ST
13	1000015405	6KT-MUTTER	ÉCROU HEXAGONAL	HEXAGON NUT		1	ST
14	1000032397	SCHELLE	BRIDE	CLAMP		1	ST
15	1000015339	6KT-SCHRAUBE	VIS À TÊTE HEXAGONALE	HEX SCREW		1	ST
16	1000252859	WIDERLAGER	FIXATION	ABUTMENT		1	ST
17	1000013008	6KT-SCHRAUBE	VIS À TÊTE HEXAGONALE	HEX SCREW		1	ST
18	1000013022	6KT-MUTTER	ÉCROU HEXAGONAL	HEXAGON NUT		1	ST
19	1000043504	HEBEL	LEVIER	LEVER		1	ST
20	1000085382	6KT-SCHRAUBE	VIS À TÊTE HEXAGONALE	HEX SCREW		1	ST
21	1000085384	6KT-SCHRAUBE	VIS À TÊTE HEXAGONALE	HEX SCREW		1	ST
22	1000015405	6KT-MUTTER	ÉCROU HEXAGONAL	HEXAGON NUT		1	ST
23	1000031048	ZUGFEDER	RESSORT DE TRACTION	TENSION SPRING		1	ST
24	1000050570	WINKELGELENK	ARTICULATION ANGULAIRE	BALL AND SOCKET		1	ST
25	1000085588	6KT-MUTTER	ÉCROU HEXAGONAL	HEXAGON NUT		1	ST
26	1000032397	SCHELLE	BRIDE	CLAMP		1	ST
27	1000085382	6KT-SCHRAUBE	VIS À TÊTE HEXAGONALE	HEX SCREW		1	ST
28	1000085588	6KT-MUTTER	ÉCROU HEXAGONAL	HEXAGON NUT		1	ST
29	1000143515	BÜGEL	TENDEUR À COULISSE	HOLDER		1	ST
30	1000085455	ZYLINDERSCHRAUBE	VIS À TÊTE CYLINDRIQUE	CHEESE HEAD SCREW		2	ST





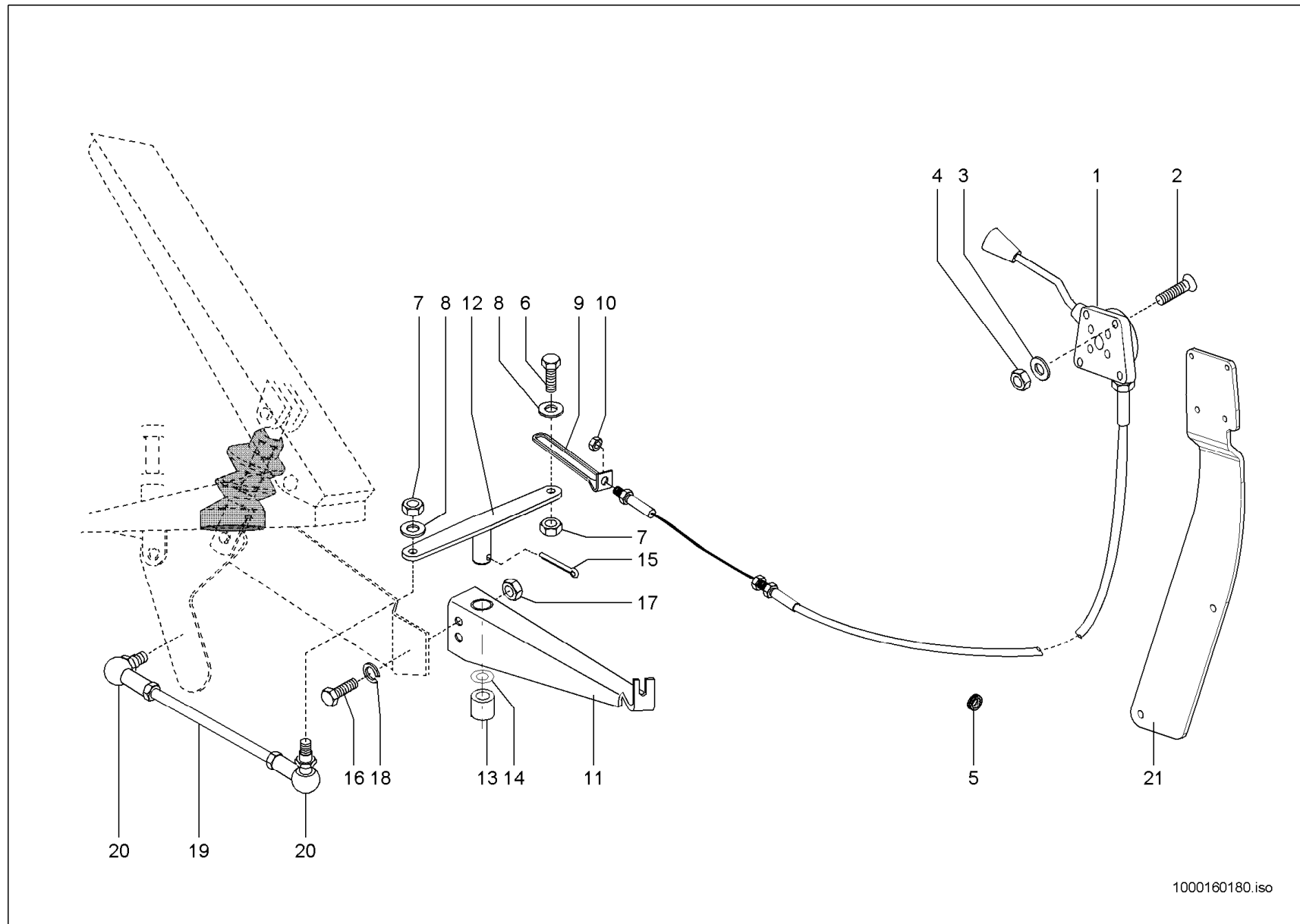
1000237101.iso



Pos	No	Bezeichnung	Désignation	Description	Information	Qty	Unit
1	1000036693	GASPEDAL	ACCÉLÉRATEUR	ACCELERATOR PEDAL		1	ST
2	1000086956	HALTER	SUPPORT	BRACKET		1	ST
3	1000020553	6KT-SCHRAUBE	VIS À TÊTE HEXAGONALE	HEX SCREW		6	ST
4	1000049283	LAGERSCHEIBE	DISQUE DE PALIER	BEARING DISC		6	ST
5	1000043506	WIDERLAGER	CULÉE	ABUTMENT		1	ST
6	1000085378	6KT-SCHRAUBE	VIS À TÊTE HEXAGONALE	HEX SCREW		2	ST
7	1000085587	6KT-MUTTER	ÉCROU HEXAGONAL	HEXAGON NUT		2	ST
8	1000095342	SCHEIBE	RONDELLE	WASHER		2	ST
9	1000321538	SEILZUG	APPEL D'UN CORDAGE	CABLE PULL		1	ST
10	1000033427	DURCHFÜHRUNGSRING	ANNEAU D'APPLICATION	JUNCTION		1	ST
11	1000050548	GABELKOPF	TÊTE DE ATTACHE RAPIDE	FORK HEAD		2	ST
12	1000030631	ES-BOLZEN	AXE	PIN		2	ST
13	1000015405	6KT-MUTTER	ÉCROU HEXAGONAL	HEXAGON NUT		1	ST
14	1000032397	SCHELLE	BRIDE	CLAMP		1	ST
15	1000015339	6KT-SCHRAUBE	VIS À TÊTE HEXAGONALE	HEX SCREW		1	ST
16	1000252859	WIDERLAGER	FIXATION	ABUTMENT		1	ST
17	1000013008	6KT-SCHRAUBE	VIS À TÊTE HEXAGONALE	HEX SCREW		1	ST
18	1000013022	6KT-MUTTER	ÉCROU HEXAGONAL	HEXAGON NUT		1	ST
19	1000222382	HEBEL	LEVIER	LEVER		1	ST
20	1000085382	6KT-SCHRAUBE	VIS À TÊTE HEXAGONALE	HEX SCREW		1	ST
21	1000085384	6KT-SCHRAUBE	VIS À TÊTE HEXAGONALE	HEX SCREW		1	ST
22	1000015405	6KT-MUTTER	ÉCROU HEXAGONAL	HEXAGON NUT		1	ST
23	1000031048	ZUGFEDER	RESSORT DE TRACTION	TENSION SPRING		1	ST
24	1000143515	BÜGEL	TENDEUR À COULISSE	HOLDER		1	ST
25	1000085455	ZYLINDERSCHRAUBE	VIS À TÊTE CYLINDRIQUE	CHEESE HEAD SCREW		2	ST
26	1000032397	SCHELLE	BRIDE	CLAMP		1	ST
27	1000085382	6KT-SCHRAUBE	VIS À TÊTE HEXAGONALE	HEX SCREW		1	ST
28	1000085588	6KT-MUTTER	ÉCROU HEXAGONAL	HEXAGON NUT		1	ST



HANDGAS
ACCÉLÉRATEUR À MAIN FIXATION
MANUAL THROTTLE ATTACHMENT



1000160180.iso

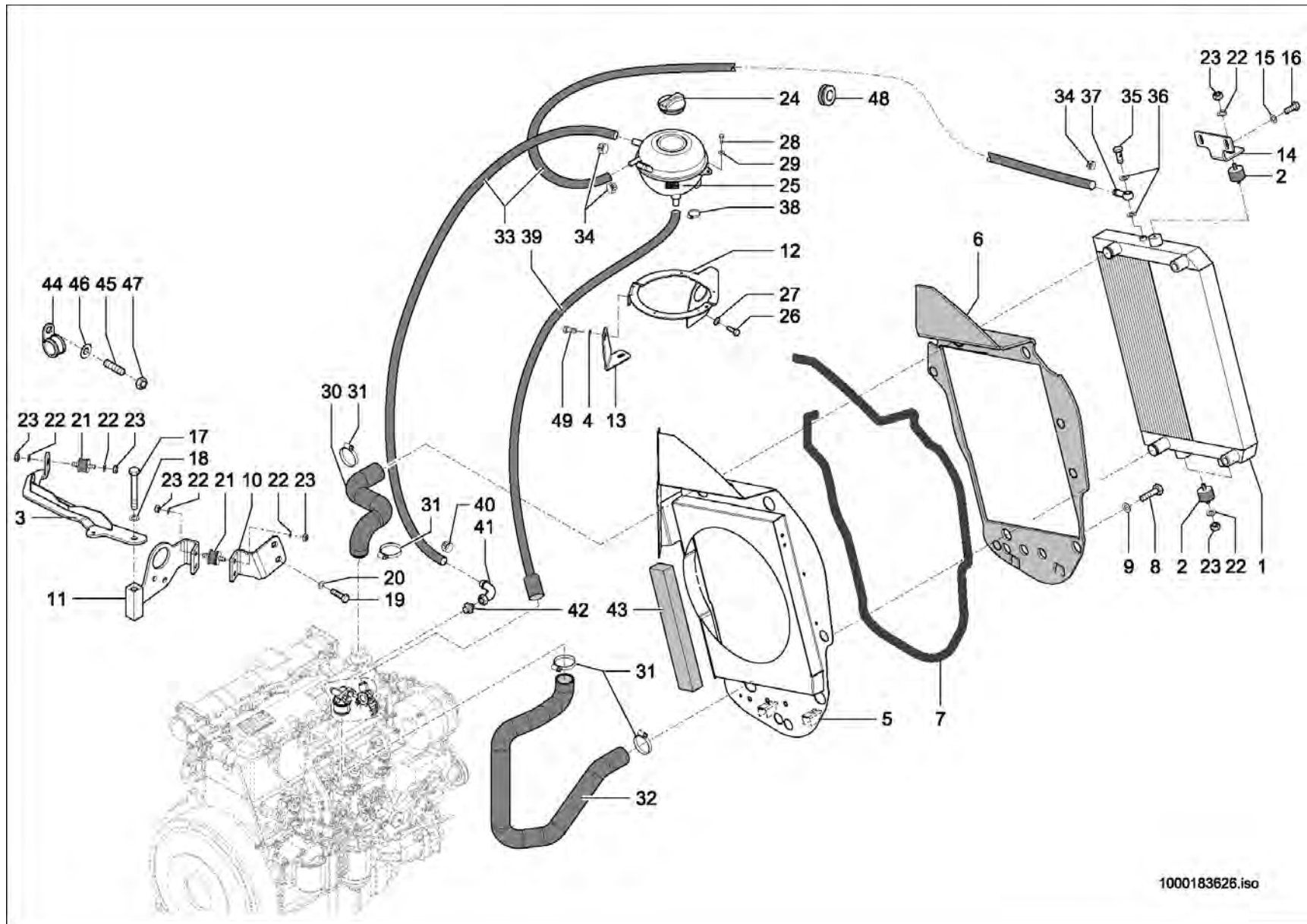


KRAMER

HANDGAS
ACCÉLÉRATEUR À MAIN FIXATION
MANUAL THROTTLE ATTACHMENT

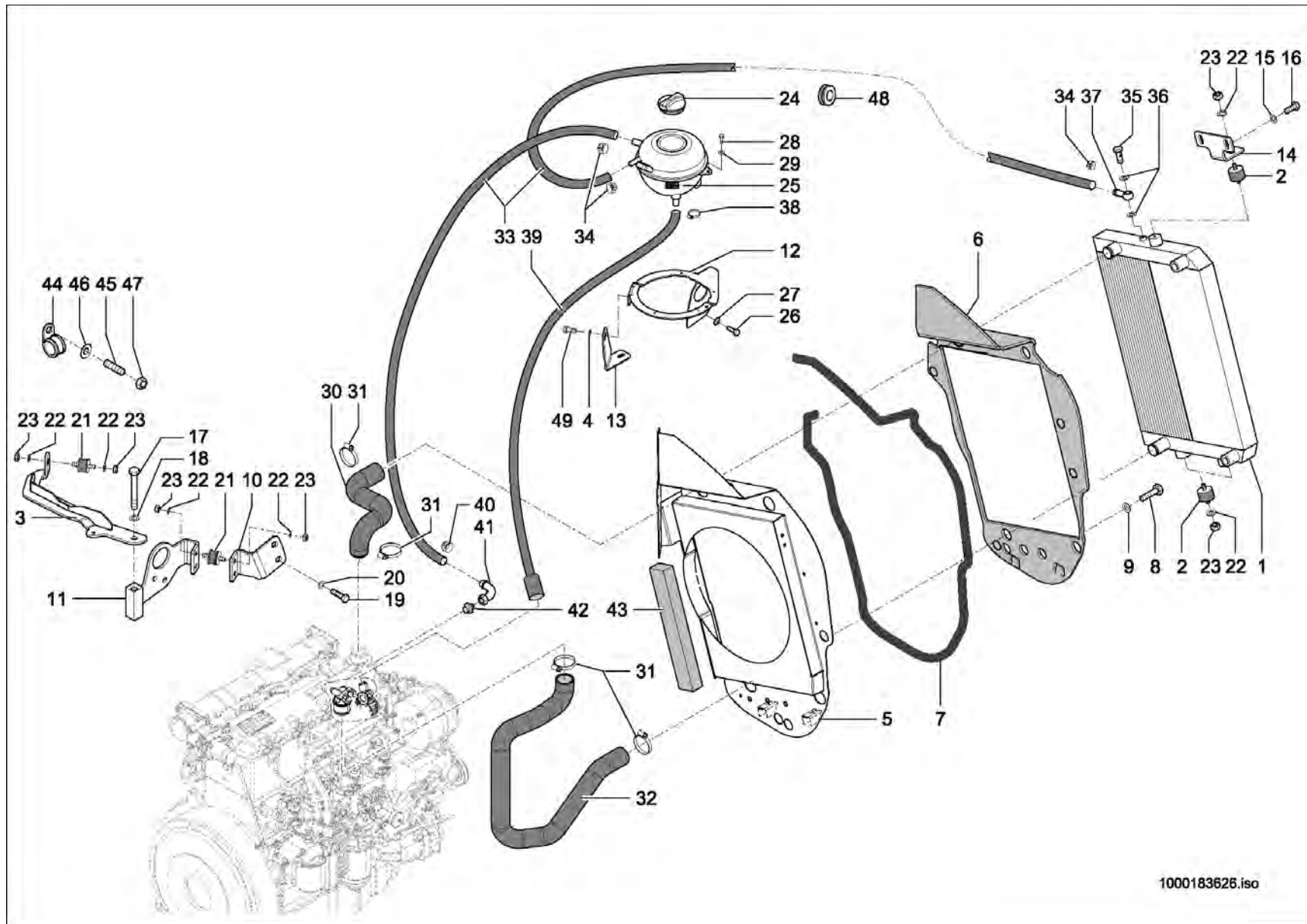
Pos	No	Bezeichnung	Désignation	Description	Information	Qty	Unit
1	1000109525	BETÄTIGUNGSHABEL KPL.	MANETTE D'ACCÉLÉRATEUR KPL. B-10	MANUAL THROTTLE KPL. B-10		1	ST
2	1000110008	SENKSCHRAUBE	VIS À TÊTE NOYÉE	COUNTERSUNK SCREW		4	ST
3	1000049283	LAGERSCHEIBE	DISQUE DE PALIER	BEARING DISC		4	ST
4	1000085588	6KT-MUTTER	ÉCROU HEXAGONAL	HEXAGON NUT		4	ST
5	1000099049	STOPFEN	BOUCHON	PLUG		1	ST
6	1000015389	ZYLINDERSCHRAUBE	VIS À TÊTE CYLINDRIQUE	CHEESE HEAD SCREW		1	ST
7	1000015405	6KT-MUTTER	ÉCROU HEXAGONAL	HEXAGON NUT		2	ST
8	1000049283	LAGERSCHEIBE	DISQUE DE PALIER	BEARING DISC		2	ST
9	1000046226	ÖSE	ANNEAU	EYE		1	ST
10	1000015405	6KT-MUTTER	ÉCROU HEXAGONAL	HEXAGON NUT		1	ST
11	1000045303	LAGERUNG	STOCKAGE	MOUNTING		1	ST
12	1000045302	HEBEL	LEVIER	LEVER		1	ST
13	1000032469	GLEITLAGER	PALIER LISSE	SLIDE BEARING		1	ST
14	1000092291	SCHEIBE	RONDELLE	WASHER		1	ST
15	1000095365	SPLINT	GOUPILLE	COTTERPIN		1	ST
16	1000085382	6KT-SCHRAUBE	VIS À TÊTE HEXAGONALE	HEX SCREW		1	ST
17	1000085588	6KT-MUTTER	ÉCROU HEXAGONAL	HEXAGON NUT		1	ST
18	1000049283	LAGERSCHEIBE	DISQUE DE PALIER	BEARING DISC		1	ST
19	1000045305	GESTÄNGE	TIGES	LIKAGE		1	ST
20	1000050570	WINKELGELENK	ARTICULATION ANGULAIRE	BALL AND SOCKET		2	ST
21	1000147720	HALTER	SUPPORT	BRACKET		1	ST



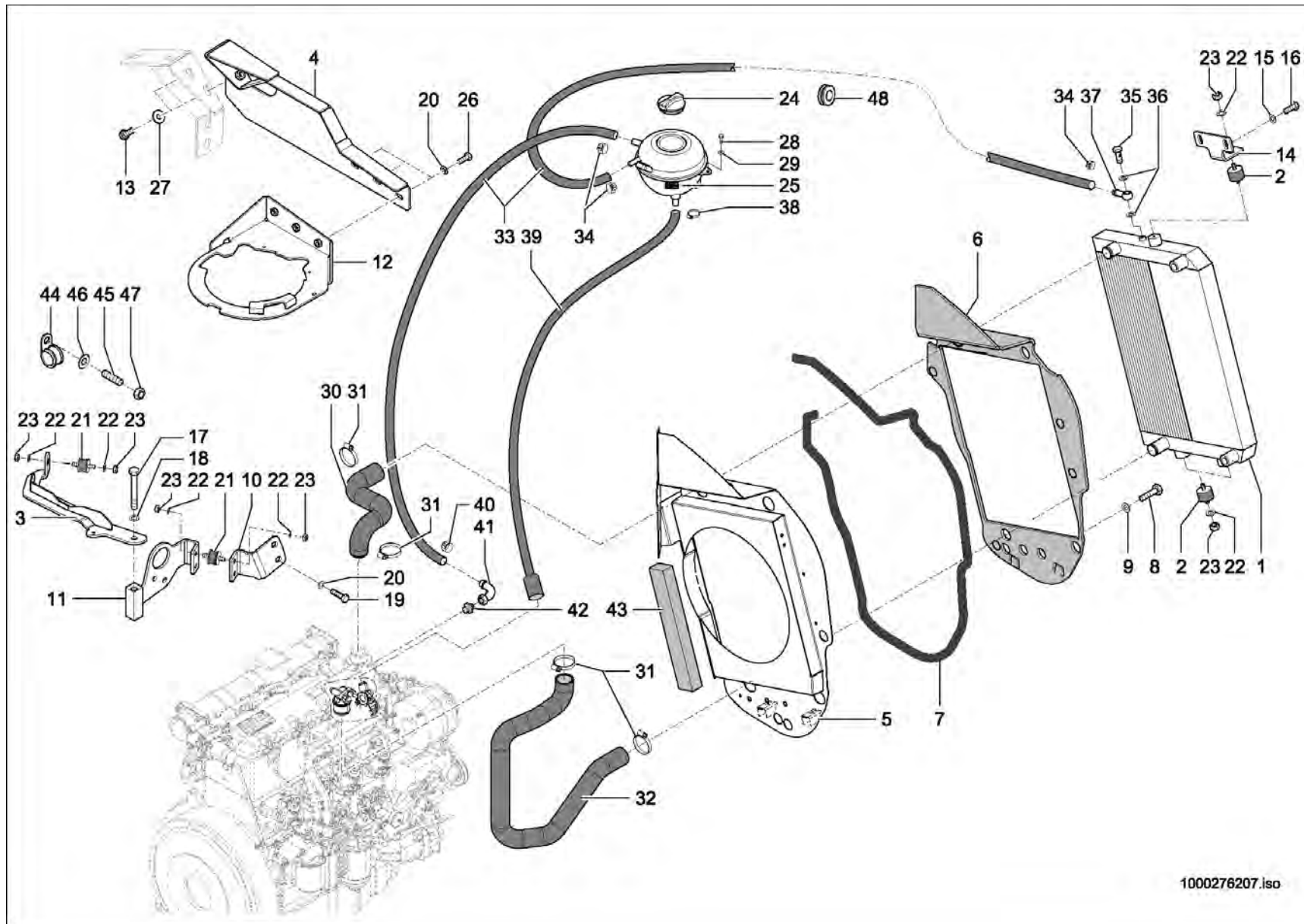


Pos	No	Bezeichnung	Désignation	Description	Information	Qty	Unit
1	1000182190	KOMBIKÜHLER	RADIATEUR UNIVERSEL	COMBICOOLER		1	ST
2	1000032330	LAGER	PALIER	BEARING		3	ST
3	1000252410	ABSTÜTZUNG	SUPPORT	SUPPORT		1	ST
4	1000049283	LAGERSCHEIBE	DISQUE DE PALIER	BEARING DISC	6,4 St A2C	2	ST
5	1000184608	TRENNBLECH	TÔLE DE SÉPERATION	SEPERATING SHEET		1	ST
6	1000182924	DÄMMATTE	TAPIS ISOLANT	INSULATING MAT		1	ST
7	1000097040	PROFIL	PROFIL	PROFILE		2,350	M
8	1000085417	6KT-SCHRAUBE	VIS À TÊTE HEXAGONALE	HEX SCREW	M12x20-8.8 A2C	3	ST
9	1000049285	SCHEIBE	RONDELLE	WASHER	13 St A2C	3	ST
10	1000252417	STREBE	BARRE	BAR		1	ST
11	1000252411	STÜTZE	SUPPORT	SUPPORT		1	ST
12	1000186914	HALTER	SUPPORT	BRACKET		1	ST
13	1000186915	STÜTZE	SUPPORT	SUPPORT		1	ST
14	1000184607	HALTER	SUPPORT	BRACKET		1	ST
15	1000092303	SCHEIBE	RONDELLE	WASHER	10,5 St A2C	2	ST
16	1000085411	6KT-SCHRAUBE	VIS À TÊTE HEXAGONALE	HEX SCREW	M10x20-8.8 A2C	2	ST
17	1000085362	6KT-SCHRAUBE	VIS À TÊTE HEXAGONALE	HEX SCREW	M12x100-8.8 A2C	1	ST
18	1000085610	SCHEIBE	RONDELLE	WASHER	13 St A2C DIN7349	1	ST
19	1000015343	6KT-SCHRAUBE	VIS À TÊTE HEXAGONALE	HEX SCREW	M8x25-8.8 A2C	2	ST
20	1000015431	SCHEIBE	RONDELLE	WASHER	B8,4-140HV A2C	2	ST
21	1000031396	LAGER	PALIER	BEARING		3	ST
22	1000013027	SCHEIBE	RONDELLE	WASHER	8,4 St A2C	16	ST
23	1000013022	6KT-MUTTER	ÉCROU HEXAGONAL	HEXAGON NUT	M8-8 A2C	13	ST
24	1000035361	VENTILDECKEL	COUVERCLE DE SOUPE	VALVE COVER		1	ST
25	1000130321	AUSGLEICHSBEHÄLTER	VASE D'EXPANSION	REGULATION CONTAINER		1	ST
26	1000013008	6KT-SCHRAUBE	VIS À TÊTE HEXAGONALE	HEX SCREW	M8x20-8.8 A2C	3	ST
27	1000013027	SCHEIBE	RONDELLE	WASHER	8,4 St A2C	2	ST
28	1000052670	LINSENSCHRAUBE	VIS NOYÉE À TÊTE BOMBÉ	OVALHEAD SCREW	M5x16-10.9 A2	2	ST
29	1000092290	SCHEIBE	RONDELLE	WASHER	B6,4-140HV A2C	2	ST
30	1000176363	FORMSCHLAUCH	DURITE	PRESHAPED TUBE		1	ST





Pos	No	Bezeichnung	Désignation	Description	Information	Qty	Unit
31	1000099084	SCHELLE	BRIDE	CLAMP		4	ST
32	1000178603	FORMSCHLAUCH	DURITE	PRESHAPED TUBE		1	ST
33	1000177764	KRAFTSTOFFSCHLAUCH	TUYAU FLEXIBLE DE COMBUSTIBLE	FUEL LINE		1	M
34	1000032118	SCHELLE	BRIDE	CLAMP		4	ST
35	1000050519	HOHLSCHRAUBE	RACCORD BANJO	BANJO BOLT		1	ST
36	1000085676	DICHTRING	BAGUE D'ÉTANCHÉITÉ	SEAL RING		2	ST
37	1000147312	SCHLAUCHNIPPEL	RACCORD TUBULAIRE	HOSE NIPPLE		1	ST
38	1000032098	SCHELLE	BRIDE	CLAMP		1	ST
39	1000179645	FORMSCHLAUCH	DURITE	PRESHAPED TUBE		1	ST
40	1000031240	SCHELLE	BRIDE	CLAMP		1	ST
41	1000114240	SCHLAUCHARMATUR	INSTRUMENT DE TUYAU FLEXIBLE	HOSE FITTING		1	ST
42	1000028278	VERSCHRAUBUNG	RACCORD	SCREW JOINT		1	ST
43	1000183702	DÄMMATTE	TAPIS ISOLANT	INSULATING MAT		1	ST
44	1000171759	SCHELLE	BRIDE	CLAMP		2	ST
45	1000048912	STIFTSCHRAUBE	GOUJON	STUD	M10x30-8.8 A3C	2	ST
46	1000092291	SCHEIBE	RONDELLE	WASHER	B10,5-140HV A2C	2	ST
47	1000015405	6KT-MUTTER	ÉCROU HEXAGONAL	HEXAGON NUT	M6-8 A2C-DIN934	2	ST
48	1000180686	DURCHFÜHRUNGSRING	ANNEAU D'APPLICATION	JUNCTION		1	ST
49	1000020553	6KT-SCHRAUBE	VIS À TÊTE HEXAGONALE	HEX SCREW	M6x12-8.8 A2C	2	ST

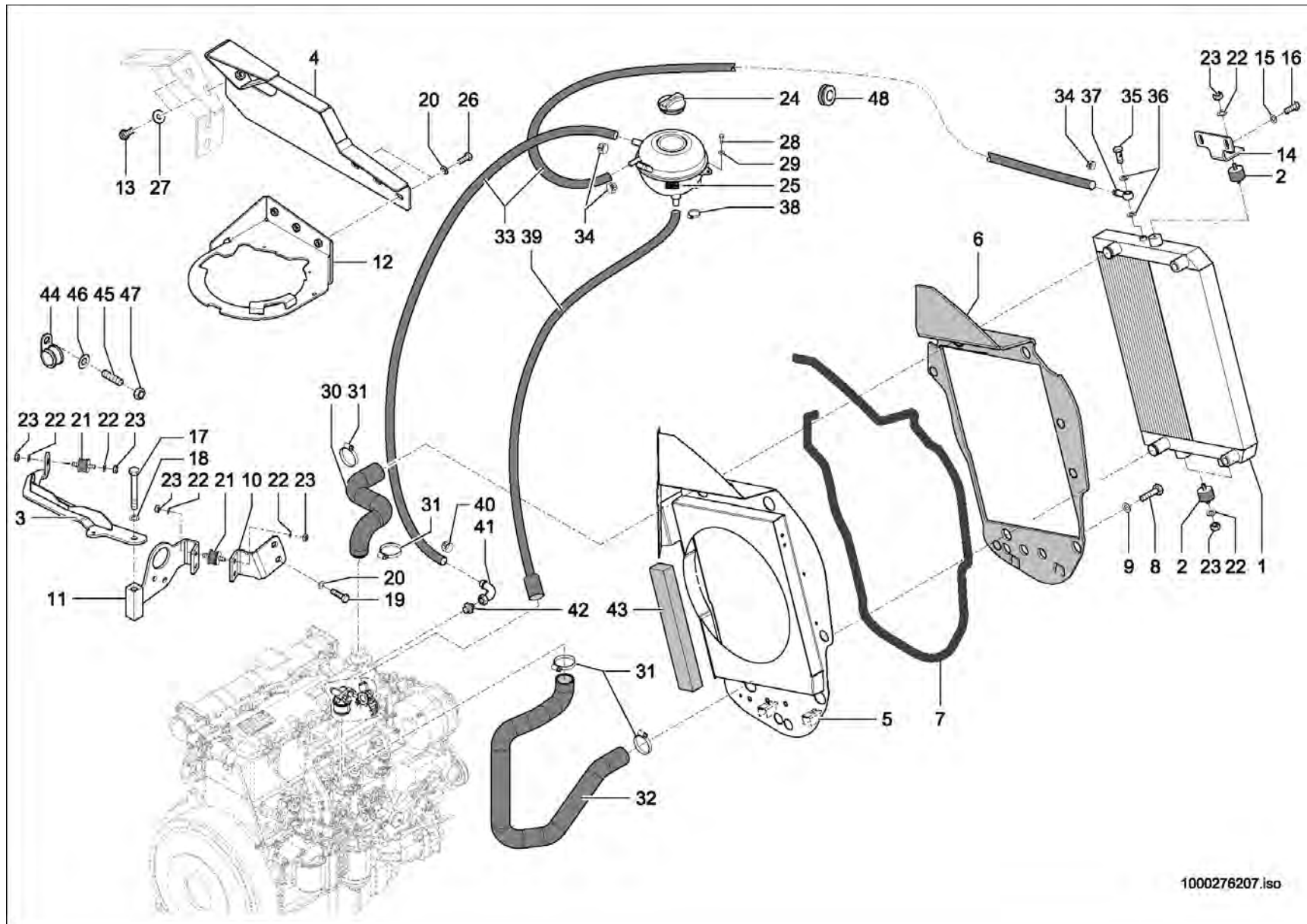


1000276207.iso



Pos	No	Bezeichnung	Désignation	Description	Information	Qty	Unit
1	1000182190	KOMBIKÜHLER	RADIATEUR UNIVERSEL	COMBICOOLER		1	ST
2	1000032330	LAGER	PALIER	BEARING		3	ST
3	1000252410	ABSTÜTZUNG	SUPPORT	SUPPORT		1	ST
4	1000255014	HALTER	SUPPORT	BRACKET		2	ST
5	1000184608	TRENNBLECH	TÔLE DE SÉPERATION	SEPERATING SHEET		1	ST
6	1000182924	DÄMMATTE	TAPIS ISOLANT	INSULATING MAT		1	ST
7	1000097040	PROFIL	PROFIL	PROFILE		2,350	M
8	1000085417	6KT-SCHRAUBE	VIS À TÊTE HEXAGONALE	HEX SCREW	M12x20-8.8 A2C	3	ST
9	1000049285	SCHEIBE	RONDELLE	WASHER	13 St A2C	3	ST
10	1000252417	STREBE	BARRE	BAR		1	ST
11	1000252411	STÜTZE	SUPPORT	SUPPORT		1	ST
12	1000255013	HALTER	SUPPORT	BRACKET		1	ST
13	1000085411	6KT-SCHRAUBE	VIS À TÊTE HEXAGONALE	HEX SCREW	M10x20-8.8 A2C	2	ST
14	1000184607	HALTER	SUPPORT	BRACKET		1	ST
15	1000092303	SCHEIBE	RONDELLE	WASHER	10,5 St A2C	2	ST
16	1000085411	6KT-SCHRAUBE	VIS À TÊTE HEXAGONALE	HEX SCREW	M10x20-8.8 A2C	2	ST
17	1000085362	6KT-SCHRAUBE	VIS À TÊTE HEXAGONALE	HEX SCREW	M12x100-8.8 A2C	1	ST
18	1000085610	SCHEIBE	RONDELLE	WASHER	13 St A2C DIN7349	1	ST
19	1000015343	6KT-SCHRAUBE	VIS À TÊTE HEXAGONALE	HEX SCREW	M8x25-8.8 A2C	2	ST
20	1000015431	SCHEIBE	RONDELLE	WASHER	B8,4-140HV A2C	4	ST
21	1000031396	LAGER	PALIER	BEARING		3	ST
22	1000013027	SCHEIBE	RONDELLE	WASHER	8,4 St A2C	16	ST
23	1000013022	6KT-MUTTER	ÉCROU HEXAGONAL	HEXAGON NUT	M8-8 A2C	13	ST
24	1000035361	VENTILDECKEL	COUVERCLE DE SOUPE	VALVE COVER		1	ST
25	1000130321	AUSGLEICHSBEHÄLTER	VASE D'EXPANSION	REGULATION CONTAINER		1	ST
26	1000013008	6KT-SCHRAUBE	VIS À TÊTE HEXAGONALE	HEX SCREW	M8x20-8.8 A2C	3	ST
27	1000049278	SCHEIBE	RONDELLE	WASHER	10,5-St A2C	2	ST
28	1000052670	LINSENSCHRAUBE	VIS NOYÉE À TÊTE BOMBÉ	OVALHEAD SCREW	M5x16-10.9 A2	2	ST
29	1000092290	SCHEIBE	RONDELLE	WASHER	B6,4-140HV A2C	2	ST
30	1000176363	FORMSCHLAUCH	DURITE	PRESHAPED TUBE		1	ST



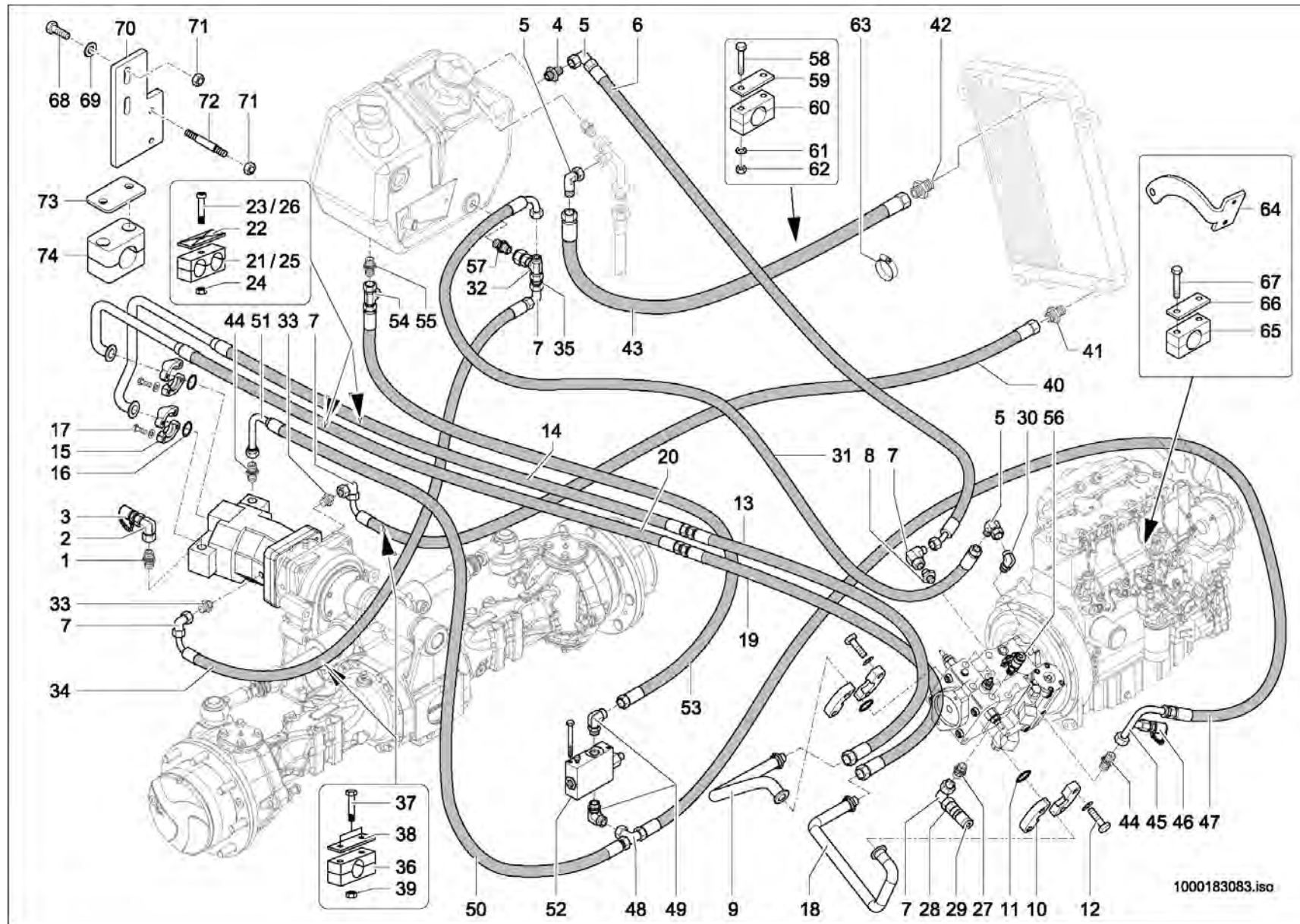


1000276207.iso



Pos	No	Bezeichnung	Désignation	Description	Information	Qty	Unit
31	1000099084	SCHELLE	BRIDE	CLAMP		4	ST
32	1000178603	FORMSCHLAUCH	DURITE	PRESHAPED TUBE		1	ST
33	1000177764	KRAFTSTOFFSCHLAUCH	TUYAU FLEXIBLE DE COMBUSTIBLE	FUEL LINE		1	M
34	1000032118	SCHELLE	BRIDE	CLAMP		4	ST
35	1000050519	HOHLSCHRAUBE	RACCORD BANJO	BANJO BOLT		1	ST
36	1000085676	DICHTRING	BAGUE D'ÉTANCHÉITÉ	SEAL RING		2	ST
37	1000147312	SCHLAUCHNIPPEL	RACCORD TUBULAIRE	HOSE NIPPLE		1	ST
38	1000032098	SCHELLE	BRIDE	CLAMP		1	ST
39	1000179645	FORMSCHLAUCH	DURITE	PRESHAPED TUBE		1	ST
40	1000031240	SCHELLE	BRIDE	CLAMP		1	ST
41	1000114240	SCHLAUCHARMATUR	INSTRUMENT DE TUYAU FLEXIBLE	HOSE FITTING		1	ST
42	1000028278	VERSCHRAUBUNG	RACCORD	SCREW JOINT		1	ST
43	1000183702	DÄMMATTE	TAPIS ISOLANT	INSULATING MAT		1	ST
44	1000171759	SCHELLE	BRIDE	CLAMP		2	ST
45	1000048912	STIFTSCHRAUBE	GOIJON	STUD	M10x30-8.8 A3C	2	ST
46	1000092291	SCHEIBE	RONDELLE	WASHER	B10,5-140HV A2C	2	ST
47	1000015405	6KT-MUTTER	ÉCROU HEXAGONAL	HEXAGON NUT	M6-8 A2C-DIN934	2	ST
48	1000180686	DURCHFÜHRUNGSRING	ANNEAU D'APPLICATION	JUNCTION		1	ST

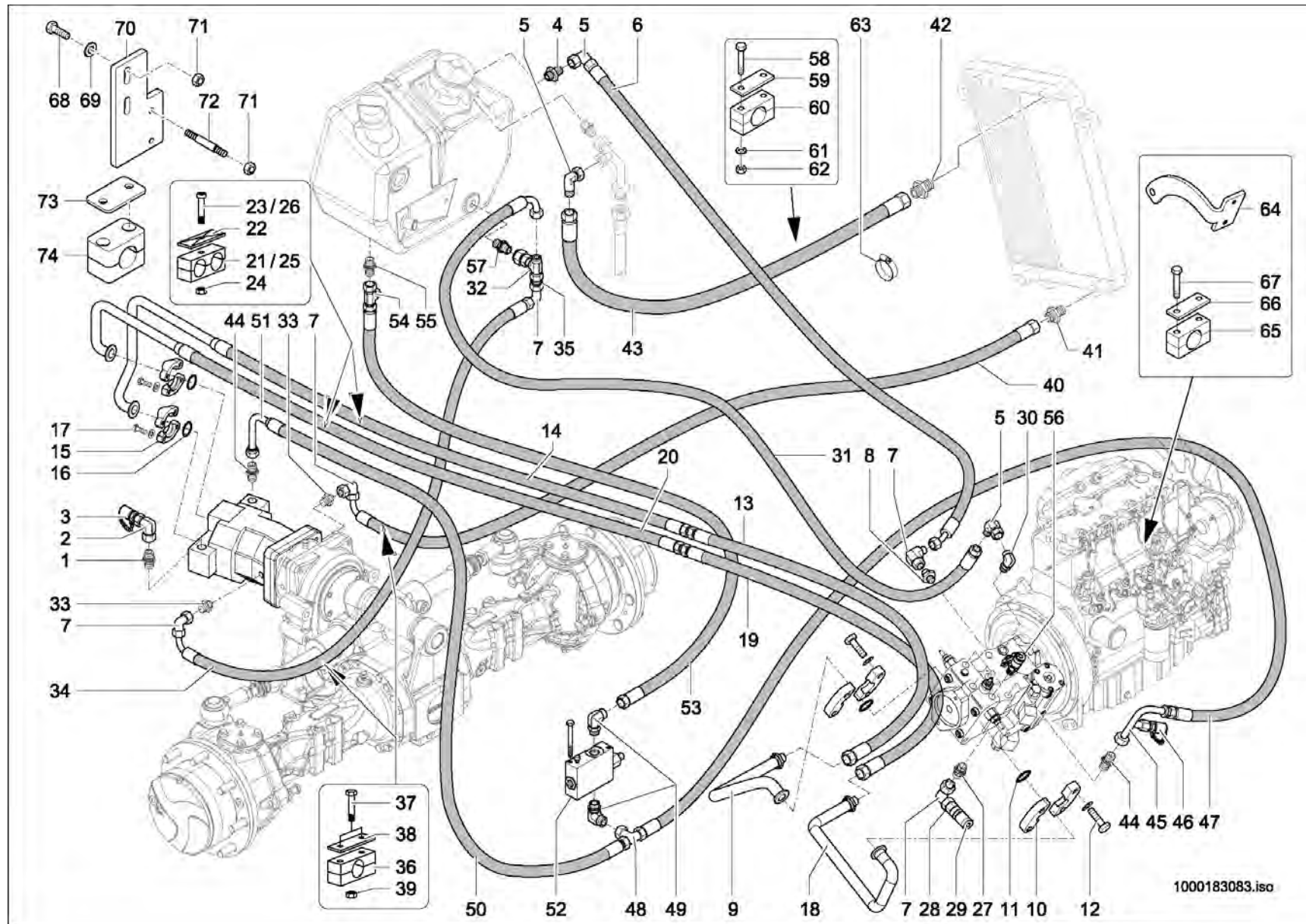




1000183083.iso

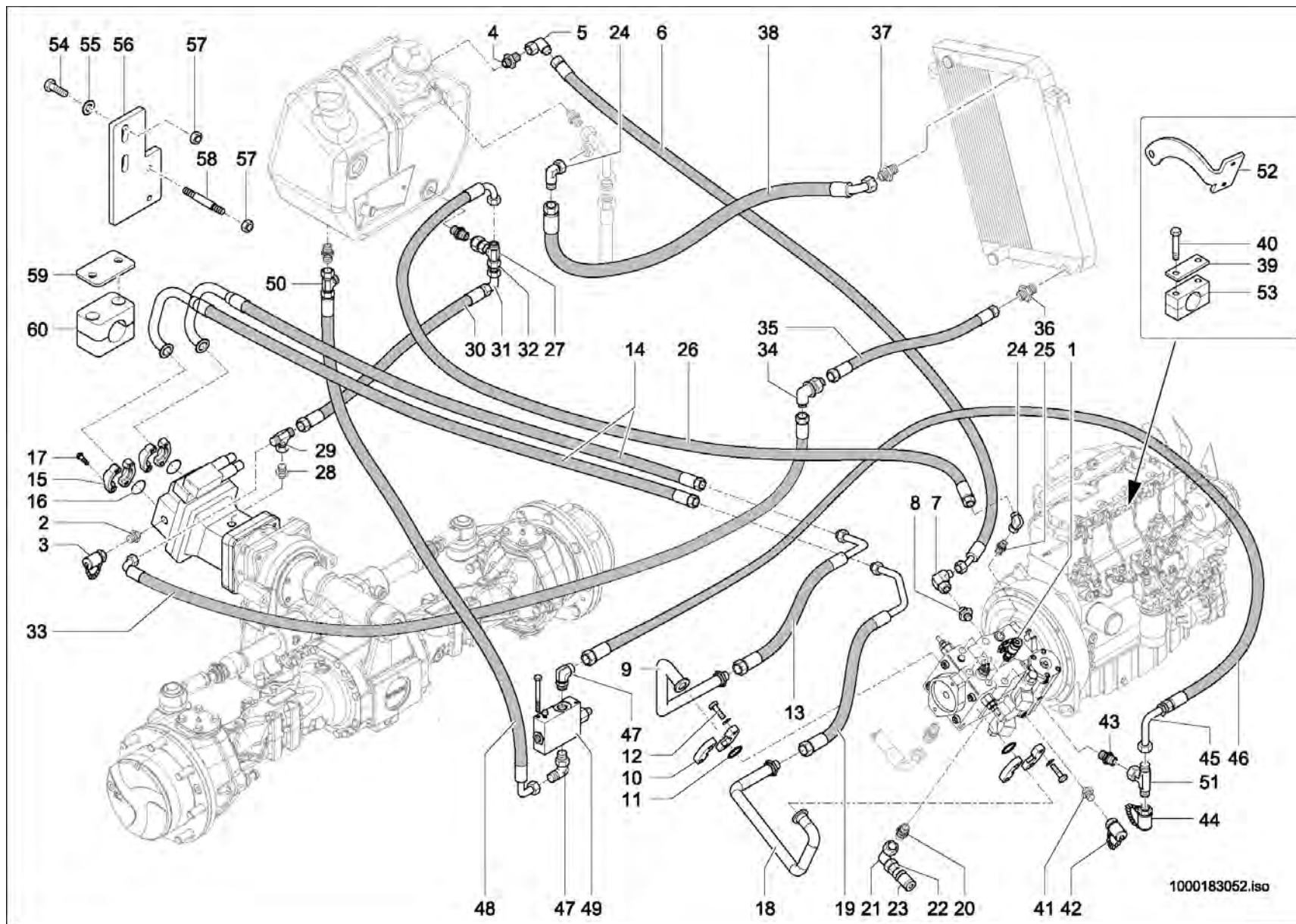


Pos	No	Bezeichnung	Désignation	Description	Information	Qty	Unit
1	1000000577	VERSCHRAUBUNG	RACCORD	SCREW JOINT		1	ST
2	1000000542	VERSCHRAUBUNG	RACCORD	SCREW JOINT		1	ST
3	1000000575	MINIMESSANSCHLUSS	PRISE DE PRESSION	MINIMESS POINT		1	ST
4	1000100732	VERSCHRAUBUNG	RACCORD	SCREW JOINT		1	ST
5	1000020261	VERSCHRAUBUNG	RACCORD	SCREW JOINT		2	ST
6	1000144652	HYDRAULIKSCHLAUCH	TUYAU FLEXIBLE HYDRAULIQUE	HP HOSE		1	ST
7	1000015513	VERSCHRAUBUNG	RACCORD	SCREW JOINT		4	ST
8	1000028323	VERSCHRAUBUNG	RACCORD	SCREW JOINT		1	ST
9	1000169184	ROHRLEITUNG	TUYAU	PIPE LINE		1	ST
10	1000028689	FLANSCHHÄLFTE	DEMI-BRIDE	HALF FLANGE		4	ST
11	1000090485	O-RING	JOINT TORIQUE	O-RING		2	ST
12	1000015346	6KT-SCHRAUBE	VIS À TÊTE HEXAGONALE	HEX SCREW		8	ST
13	1000135814	HYDRAULIKSCHLAUCH	TUYAU FLEXIBLE HYDRAULIQUE	HP HOSE		1	ST
14	1000144572	HYDRAULIKSCHLAUCH	TUYAU FLEXIBLE HYDRAULIQUE	HP HOSE		1	ST
15	1000028694	FLANSCHHÄLFTE	DEMI-BRIDE	HALF FLANGE		4	ST
16	1000020772	O-RING	JOINT TORIQUE	O-RING		2	ST
17	1000032990	6KT-SCHRAUBE	VIS À TÊTE HEXAGONALE	HEX SCREW		8	ST
18	1000169185	ROHRLEITUNG	TUYAU	PIPE LINE		1	ST
19	1000135815	HYDRAULIKSCHLAUCH	TUYAU FLEXIBLE HYDRAULIQUE	HP HOSE		1	ST
20	1000144573	HYDRAULIKSCHLAUCH	TUYAU FLEXIBLE HYDRAULIQUE	HP HOSE		1	ST
21	1000032359	SCHELLE	BRIDE	CLAMP	35,0/35,0	1	ST
22	1000031631	DECKPLATTE	PLAQUE DE RECOUVREMENT	COVER PLATE		2	ST
23	1000048174	ZYLINDERSCHRAUBE	VIS À TÊTE CYLINDRIQUE	CHEESE HEAD SCREW	8x75	1	ST
24	1000013022	6KT-MUTTER	ÉCROU HEXAGONAL	HEXAGON NUT		2	ST
25	1000100565	DOPPELSCHELLE	DOUBLE BRIDE	DOUBLE CLAMP		1	ST
26	1000085465	ZYLINDERSCHRAUBE	VIS À TÊTE CYLINDRIQUE	CHEESE HEAD SCREW	8x60	1	ST
27	1000085104	VERSCHRAUBUNG	RACCORD	SCREW JOINT		1	ST
28	1000028337	REDUZIERUNG	RÉDUCTION	REDUCTION		1	ST
29	1000028095	ABLAßKUPPLUNG	COUPLEUR DE PURGE	DRAIN COUPLING		1	ST
30	1000102939	VERSCHRAUBUNG	RACCORD	SCREW JOINT		1	ST

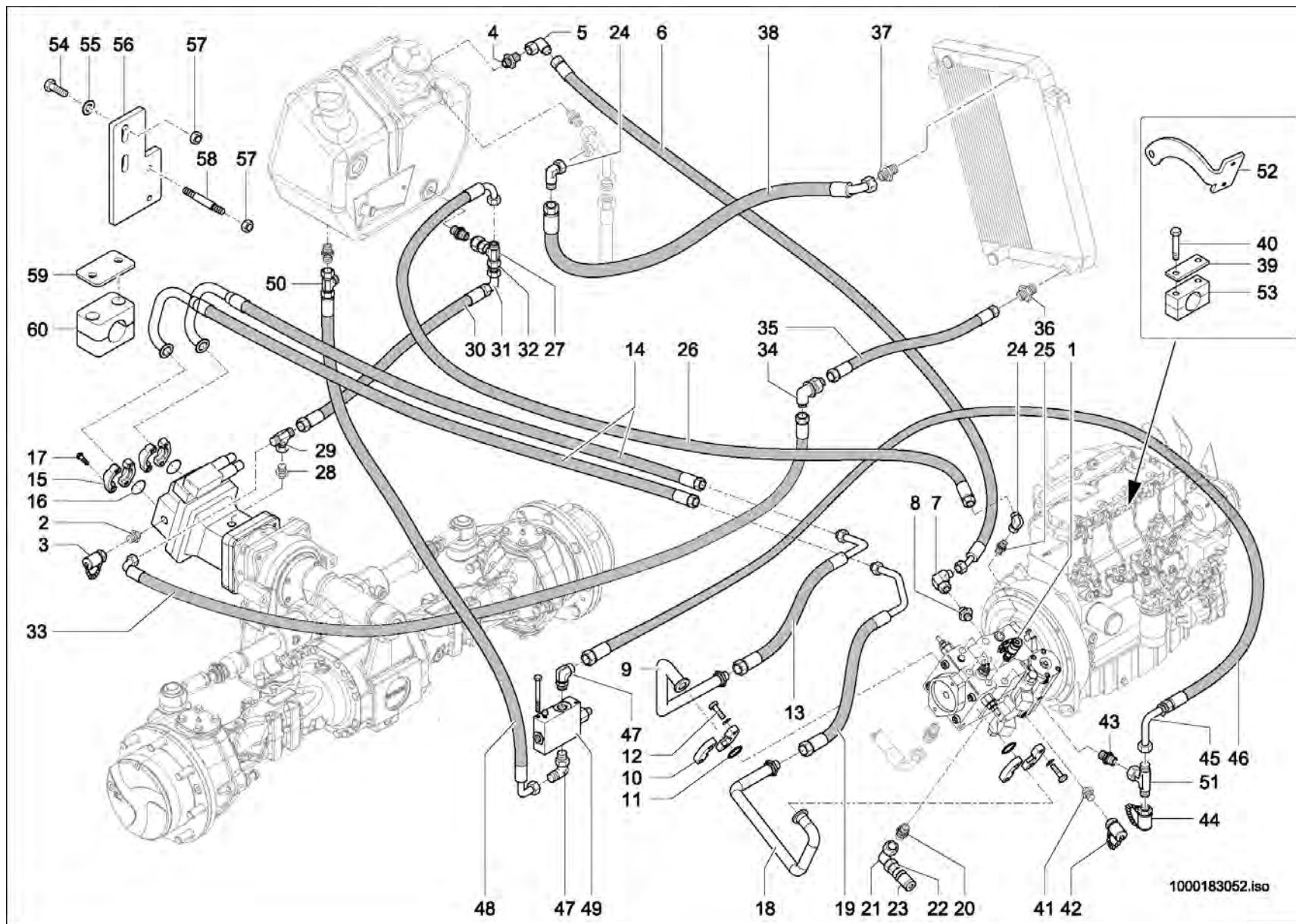


Pos	No	Bezeichnung	Désignation	Description	Information	Qty	Unit
31	1000144639	HYDRAULIKSCHLAUCH	TUYAU FLEXIBLE HYDRAULIQUE	HP HOSE		1	ST
32	1000085124	VERSCHRAUBUNG	RACCORD	SCREW JOINT		1	ST
33	1000085088	VERSCHRAUBUNG	RACCORD	SCREW JOINT		2	ST
34	1000146246	HYDRAULIKSCHLAUCH	TUYAU FLEXIBLE HYDRAULIQUE	HP HOSE		1	ST
35	1000028177	VERSCHRAUBUNG	RACCORD	SCREW JOINT		1	ST
36	1000141576	SCHELLE	BRIDE	CLAMP	26,9 PP	2	ST
37	1000085312	6KT-SCHRAUBE	VIS À TÊTE HEXAGONALE	HEX SCREW		4	ST
38	1000031685	DECKPLATTE	PLAQUE DE RECOUVREMENT	COVER PLATE		4	ST
39	1000085588	6KT-MUTTER	ÉCROU HEXAGONAL	HEXAGON NUT		4	ST
40	1000181030	HYDRAULIKSCHLAUCH	TUYAU FLEXIBLE HYDRAULIQUE	HP HOSE		1	ST
41	1000085056	VERSCHRAUBUNG	RACCORD	SCREW JOINT	D 28	1	ST
42	1000028300	VERSCHRAUBUNG	RACCORD	SCREW JOINT		2	ST
43	1000182743	HYDRAULIKSCHLAUCH	TUYAU FLEXIBLE HYDRAULIQUE	HP HOSE		1	ST
44	1000085078	VERSCHRAUBUNG	RACCORD	SCREW JOINT		2	ST
45	1000051048	ANSCHLUSSSTÜCK	CONNEXION HYDRAULIQUE	CONNECTION PIECE		1	ST
46	1000028660	MINIMESSANSCHLUSS	PRISE DE PRESSION	MINIMESS POINT		1	ST
47	1000156672	HYDRAULIKSCHLAUCH	TUYAU FLEXIBLE HYDRAULIQUE	HP HOSE		1	ST
48	1000015519	VERSCHRAUBUNG	RACCORD	SCREW JOINT		1	ST
49	1000028478	VERSCHRAUBUNG	RACCORD	SCREW JOINT		2	ST
50	1000144638	HYDRAULIKSCHLAUCH	TUYAU FLEXIBLE HYDRAULIQUE	HP HOSE		1	ST
51	1000051026	ANSCHLUSSSTÜCK	CONNEXION HYDRAULIQUE	CONNECTION PIECE		1	ST
52	1000052099	INCHVENTIL	BLOC D'INVERSION	INCHING VALVE		1	ST
53	1000098319	HYDRAULIKSCHLAUCH	TUYAU FLEXIBLE HYDRAULIQUE	HP HOSE		1	ST
54	1000015516	VERSCHRAUBUNG	RACCORD	SCREW JOINT		1	ST
55	1000028596	VERSCHRAUBUNG	RACCORD	SCREW JOINT		1	ST
56	1000028224	MINIMESSANSCHLUSS	PRISE DE PRESSION	MINIMESS POINT		1	ST
57	1000052083	RÜCKSCHLAGVENTIL	CLAPET ANTIRETOUR	NON RETURN VALVE		1	ST
58	1000085312	6KT-SCHRAUBE	VIS À TÊTE HEXAGONALE	HEX SCREW	M6x60-8.8	2	ST
59	1000031685	DECKPLATTE	PLAQUE DE RECOUVREMENT	COVER PLATE		1	ST
60	1000141576	SCHELLE	BRIDE	CLAMP	26,9 PP	1	ST

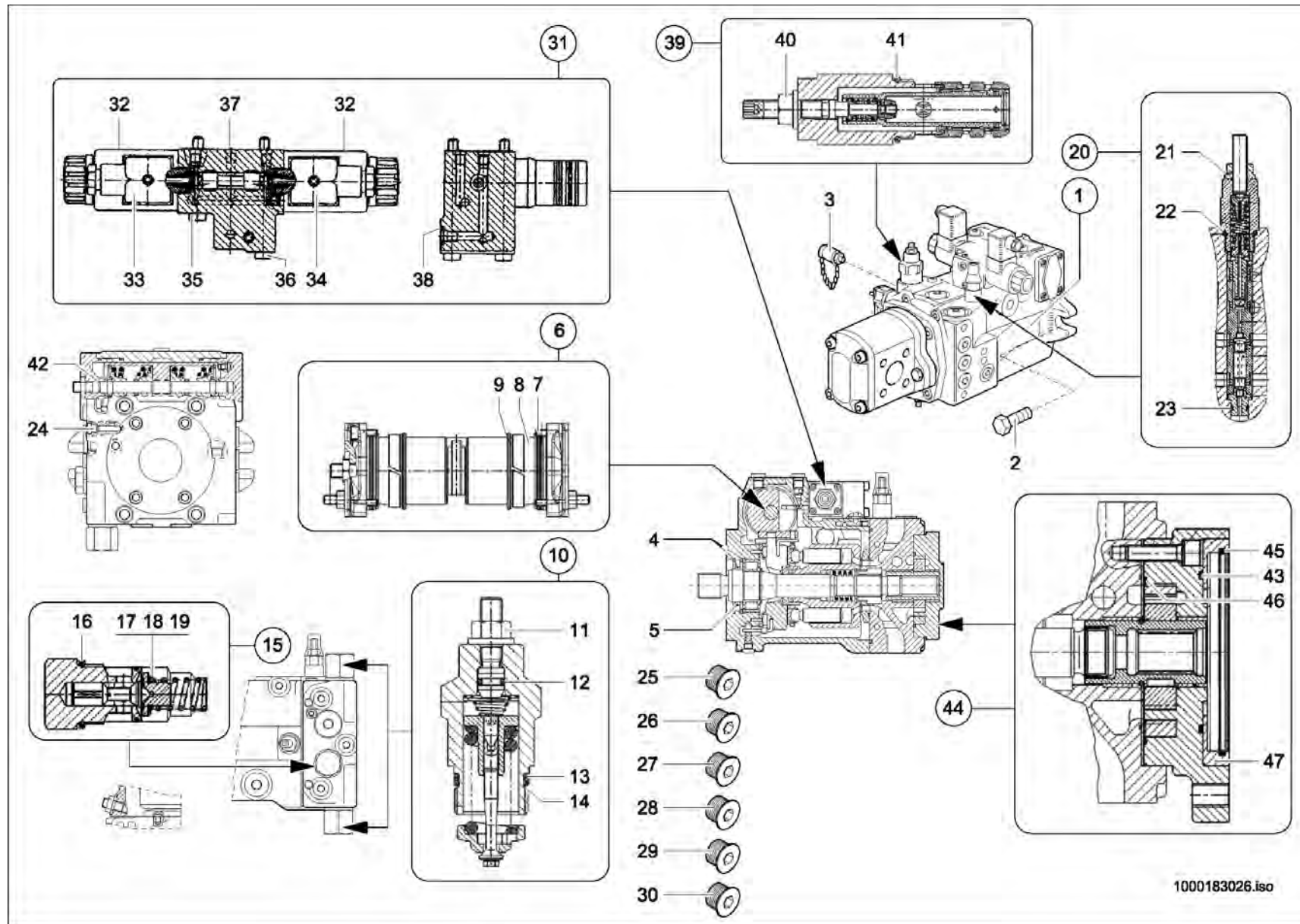
Pos	No	Bezeichnung	Désignation	Description	Information	Qty	Unit
61	1000049283	LAGERSCHEIBE	DISQUE DE PALIER	BEARING DISC		2	ST
62	1000085588	6KT-MUTTER	ÉCROU HEXAGONAL	HEXAGON NUT		2	ST
63	1000031691	SCHELLE	BRIDE	CLAMP	D 28	1	ST
64	1000183191	HALTER	SUPPORT	BRACKET		2	ST
65	1000031124	SCHELLE	BRIDE	CLAMP		2	ST
66	1000031685	DECKPLATTE	PLAQUE DE RECOUVREMENT	COVER PLATE		2	ST
67	1000085312	6KT-SCHRAUBE	VIS À TÊTE HEXAGONALE	HEX SCREW		4	ST
68	1000085312	6KT-SCHRAUBE	VIS À TÊTE HEXAGONALE	HEX SCREW		2	ST
69	1000092290	SCHEIBE	RONDELLE	WASHER		2	ST
70	1000149585	HALTER	SUPPORT	BRACKET		1	ST
71	1000085588	6KT-MUTTER	ÉCROU HEXAGONAL	HEXAGON NUT		4	ST
72	1000048886	STIFTSCHRAUBE	GOUJON	STUD		2	ST
73	1000031643	DECKPLATTE	PLAQUE DE RECOUVREMENT	COVER PLATE		2	ST
74	1000032060	SCHELLE	BRIDE	CLAMP		2	ST



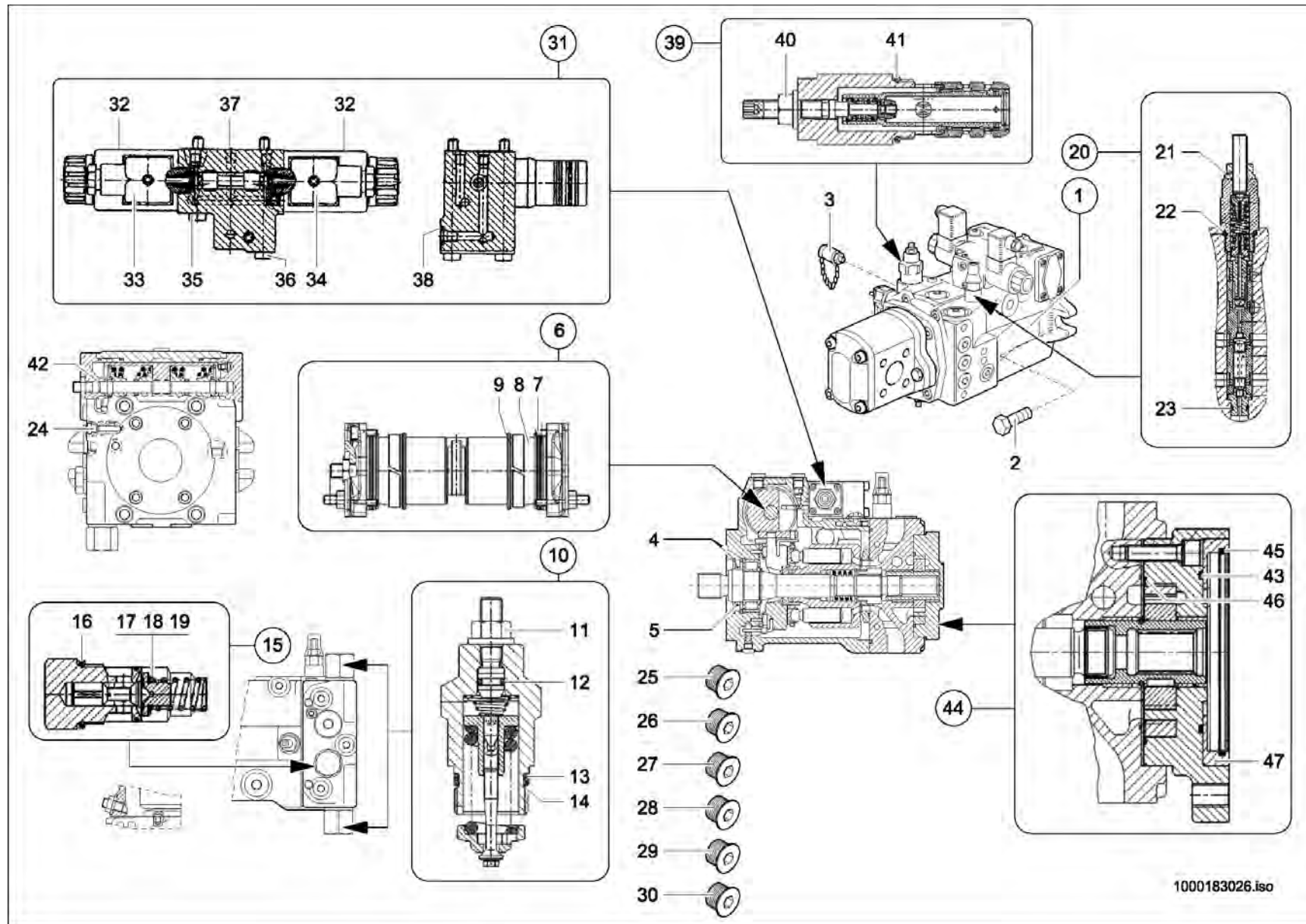
Pos	No	Bezeichnung	Désignation	Description	Information	Qty	Unit
1	1000000559	MINIMESSANSCHLUSS	PRISE DE PRESSION	MINIMESS POINT		2	ST
2	1000000577	VERSCHRAUBUNG	RACCORD	SCREW JOINT		2	ST
3	1000000575	MINIMESSANSCHLUSS	PRISE DE PRESSION	MINIMESS POINT		1	ST
4	1000100732	VERSCHRAUBUNG	RACCORD	SCREW JOINT		1	ST
5	1000020261	VERSCHRAUBUNG	RACCORD	SCREW JOINT		1	ST
6	1000157685	HYDRAULIKSCHLAUCH	TUYAU FLEXIBLE HYDRAULIQUE	HP HOSE		1	ST
7	1000020261	VERSCHRAUBUNG	RACCORD	SCREW JOINT		1	ST
8	1000157520	VERSCHRAUBUNG	RACCORD	SCREW JOINT		1	ST
9	1000157660	ROHRLEITUNG	TUYAU	PIPE LINE		1	ST
10	1000028694	FLANSCHHÄLFTE	DEMI-BRIDE	HALF FLANGE		4	ST
11	1000020772	O-RING	JOINT TORIQUE	O-RING		2	ST
12	1000032990	6KT-SCHRAUBE	VIS À TÊTE HEXAGONALE	HEX SCREW		8	ST
13	1000135814	HYDRAULIKSCHLAUCH	TUYAU FLEXIBLE HYDRAULIQUE	HP HOSE		1	ST
14	1000155834	HYDRAULIKSCHLAUCH	TUYAU FLEXIBLE HYDRAULIQUE	HP HOSE		2	ST
15	1000028222	FLANSCHHÄLFTE	DEMI-BRIDE	HALF FLANGE		4	ST
16	1000155832	O-RING	JOINT TORIQUE	O-RING		2	ST
17	1000157421	6KT-SCHRAUBE	VIS À TÊTE HEXAGONALE	HEX SCREW		8	ST
18	1000157659	ROHRLEITUNG	TUYAU	PIPE LINE		1	ST
19	1000135815	HYDRAULIKSCHLAUCH	TUYAU FLEXIBLE HYDRAULIQUE	HP HOSE		1	ST
20	1000028300	VERSCHRAUBUNG	RACCORD	SCREW JOINT		1	ST
21	1000015513	VERSCHRAUBUNG	RACCORD	SCREW JOINT		1	ST
22	1000028337	REDUZIERUNG	RÉDUCTION	REDUCTION		1	ST
23	1000028095	ABLAßKUPPLUNG	COUPLEUR DE PURGE	DRAIN COUPLING		1	ST
24	1000020261	VERSCHRAUBUNG	RACCORD	SCREW JOINT		2	ST
25	1000085056	VERSCHRAUBUNG	RACCORD	SCREW JOINT		1	ST
26	1000157689	HYDRAULIKSCHLAUCH	TUYAU FLEXIBLE HYDRAULIQUE	HP HOSE		1	ST
27	1000085124	VERSCHRAUBUNG	RACCORD	SCREW JOINT		1	ST
28	1000085056	VERSCHRAUBUNG	RACCORD	SCREW JOINT		1	ST
29	1000085124	VERSCHRAUBUNG	RACCORD	SCREW JOINT		1	ST
30	1000147623	HYDRAULIKSCHLAUCH	TUYAU FLEXIBLE HYDRAULIQUE	HP HOSE		1	ST



Pos	No	Bezeichnung	Désignation	Description	Information	Qty	Unit
31	1000101308	VERSCHRAUBUNG	RACCORD	SCREW JOINT		1	ST
32	1000101005	VERSCHRAUBUNG	RACCORD	SCREW JOINT		1	ST
33	1000157684	HYDRAULIKSCHLAUCH	TUYAU FLEXIBLE HYDRAULIQUE	HP HOSE		1	ST
34	1000100737	WSV22LA3C	WSV22LA3C	WSV22LA3C		1	ST
35	1000178493	HYDRAULIKSCHLAUCH	TUYAU FLEXIBLE HYDRAULIQUE	HP HOSE		1	ST
36	1000085056	VERSCHRAUBUNG	RACCORD	SCREW JOINT		1	ST
37	1000085056	VERSCHRAUBUNG	RACCORD	SCREW JOINT		1	ST
38	1000182743	HYDRAULIKSCHLAUCH	TUYAU FLEXIBLE HYDRAULIQUE	HP HOSE		1	ST
39	1000031685	DECKPLATTE	PLAQUE DE RECOUVREMENT	COVER PLATE		2	ST
40	1000085312	6KT-SCHRAUBE	VIS À TÊTE HEXAGONALE	HEX SCREW		4	ST
41	1000085046	VERSCHRAUBUNG	RACCORD	SCREW JOINT		1	ST
42	1000000575	MINIMESSANSCHLUSS	PRISE DE PRESSION	MINIMESS POINT		1	ST
43	1000085078	VERSCHRAUBUNG	RACCORD	SCREW JOINT		1	ST
44	1000028507	MINIMESSANSCHLUSS	PRISE DE PRESSION	MINIMESS POINT		1	ST
45	1000051026	ANSCHLUSSSTÜCK	CONNEXION HYDRAULIQUE	CONNECTION PIECE		1	ST
46	1000114039	HYDRAULIKSCHLAUCH	TUYAU FLEXIBLE HYDRAULIQUE	HP HOSE		1	ST
47	1000028478	VERSCHRAUBUNG	RACCORD	SCREW JOINT		2	ST
48	1000144661	HYDRAULIKSCHLAUCH	TUYAU FLEXIBLE HYDRAULIQUE	HP HOSE		1	ST
49	1000052099	INCHVENTIL	BLOC D'INVERSION	INCHING VALVE		1	ST
50	1000015516	VERSCHRAUBUNG	RACCORD	SCREW JOINT		1	ST
51	1000015519	VERSCHRAUBUNG	RACCORD	SCREW JOINT		1	ST
52	1000183191	HALTER	SUPPORT	BRACKET		2	ST
53	1000031124	SCHELLE	BRIDE	CLAMP		2	ST
54	1000085312	6KT-SCHRAUBE	VIS À TÊTE HEXAGONALE	HEX SCREW		2	ST
55	1000092290	SCHEIBE	RONDELLE	WASHER		2	ST
56	1000149585	HALTER	SUPPORT	BRACKET		1	ST
57	1000085588	6KT-MUTTER	ÉCROU HEXAGONAL	HEXAGON NUT		4	ST
58	1000048886	STIFTSCHRAUBE	GOUJON	STUD		2	ST
59	1000031643	DECKPLATTE	PLAQUE DE RECOUVREMENT	COVER PLATE		2	ST
60	1000032060	SCHELLE	BRIDE	CLAMP		2	ST



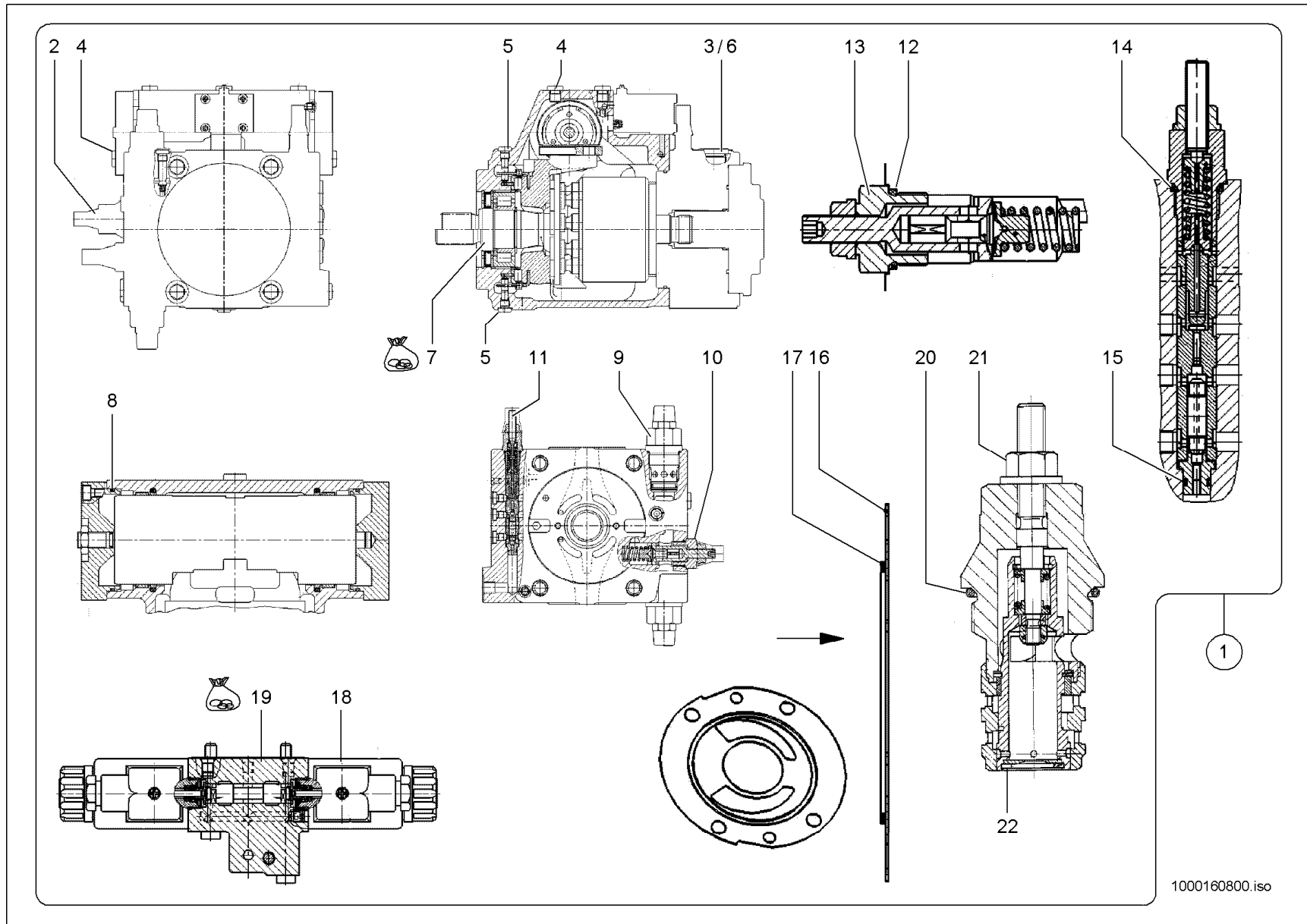
Pos	No	Bezeichnung	Désignation	Description	Information	Qty	Unit
1	1000159732	VERSTELLPUMPE	POMPE DE TRANSLATION	DISPLACEMENT PUMP		1	ST
2	1000032935	SCHRAUBE	VIS	SCREW		2	ST
3	1000028225	MINIMESSANSCHLUSS	PRISE DE PRESSION	MINIMESS POINT		1	ST
4	1000148140	SICHERUNGSRING	CIRCLIPS	LOCK RING		2	ST
5	1000148165	RADIALWELLENDICHTRING	BAGUE D'ÉTANCHÉITÉ	ROTARY SHAFT SEAL		1	ST
6	1000148166	VERSTELLUNG	DÉPLACEMENT	DISPLACEMENT		1	ST
7	1000148168	O-RING	JOINT TORIQUE	O-RING		2	ST
8	1000148169	STÜTZRING	ANNEAU D'APPUI	SUPPORT RING		2	ST
9	1000148170	DICHTRING	BAGUE D'ÉTANCHÉITÉ	SEAL RING		2	ST
10	1000089359	DRUCKBEGRENZUNGSVENTIL	SOUPAPE LIMITRICE DE PRESSION	PRESSURE LIMIT RELIEFVALVE		2	ST
11	1000087489	BUNDMUTTER	ÉCROU DE COLLET	LODGING NUT		2	ST
12	1000090520	O-RING	JOINT TORIQUE	O-RING		2	ST
13	1000087822	STÜTZRING	ANNEAU D'APPUI	SUPPORT RING		2	ST
14	1000039216	O-RING	JOINT TORIQUE	O-RING		2	ST
15	1000089360	DRUCKREDUZIERVENTIL	SOUPAPE DE DÉCOMPRESSION	PRESSURE REDUCT.VALVE		1	ST
16	1000089364	O-RING	JOINT TORIQUE	O-RING		1	ST
17	1000092362	PASSSCHEIBE	DISQUE D'AJUSTAGE	FITTING DISC	0,5	1	ST
18	1000092390	PASSSCHEIBE	DISQUE D'AJUSTAGE	FITTING DISC	0,3	1	ST
19	1000092363	PASSSCHEIBE	DISQUE D'AJUSTAGE	FITTING DISC	1,0	1	ST
20	1000089369	ABSCHALTVENTIL	SOUPAPE DE COUPURE	SHUT OFF VALVE		1	ST
21	1000087489	BUNDMUTTER	ÉCROU DE COLLET	LODGING NUT		1	ST
22	1000090484	O-RING	JOINT TORIQUE	O-RING		1	ST
23	1000133904	O-RING	JOINT TORIQUE	O-RING		1	ST
24	1000087809	DÜSE	CLAPET	NOZZLE		1	ST
25	1000098752	VERSCHLUSSSCHRAUBE	BOUCHON DE GRAISSAGE	LOCK SCREW	M22x1,5	1	ST
26	1000098755	VERSCHLUSSSCHRAUBE	BOUCHON DE GRAISSAGE	LOCK SCREW	M18x1,5	4	ST
27	1000098753	VERSCHLUSSSCHRAUBE	BOUCHON DE GRAISSAGE	LOCK SCREW	M14x1,5	5	ST
28	1000098754	VERSCHLUSSSCHRAUBE	BOUCHON DE GRAISSAGE	LOCK SCREW	M12x1,5	1	ST
29	1000098806	VERSCHLUSSSCHRAUBE	BOUCHON DE GRAISSAGE	LOCK SCREW	M10x1	1	ST
30	1000181042	VERSCHLUSSSCHRAUBE	BOUCHON DE GRAISSAGE	LOCK SCREW	M8x1	1	ST



1000183026.iso



Pos	No	Bezeichnung	Désignation	Description	Information	Qty	Unit
31	1000098776	WEGEVENTIL	SOUPAPE DE CONDUITE	DRIVE VALVE		1	ST
32	1000089490	MAGNET	ELECTRO-VANNE	SOLENOID		2	ST
33	1000086871	SCHNELLVERSCHLUßKUPPLUNG	COUPLEUR HYDRAULIQUE	QUICK LOCK COUPLING		1	ST
34	1000086868	STECKER	BOUCHON	PLUG		1	ST
35	1000085459	ZYLINDERSCHRAUBE	VIS À TÊTE CYLINDRIQUE	CHEESE HEAD SCREW		3	ST
36	1000015365	ZYLINDERSCHRAUBE	VIS À TÊTE CYLINDRIQUE	CHEESE HEAD SCREW		2	ST
37	1000098625	DICHTUNG	JOINT D'ÉTANCHÉITÉ	SEAL		1	ST
38	1000088823	O-RING	JOINT TORIQUE	O-RING		1	ST
39	1000148186	REGLERPATRONE	CARTOUCHE DE RÉGULATEUR	CONTROL CARTRIDGE		1	ST
40	1000087489	BUNDMUTTER	ÉCROU DE COLLET	LODGING NUT		1	ST
41	1000148188	O-RING	JOINT TORIQUE	O-RING		1	ST
42	1000090512	O-RING	JOINT TORIQUE	O-RING		1	ST
43	1000087824	O-RING	JOINT TORIQUE	O-RING		1	ST
44	1000148184	SATZ ZAHNRADPUMPE	POMPE	PUMP		1	ST
45	1000105059	DICHTRING	BAGUE D'ÉTANCHÉITÉ	SEAL RING		1	ST
46	1000086898	DICHTRING	BAGUE D'ÉTANCHÉITÉ	SEAL RING		1	ST
47	1000240673	ZWISCHENFLANSCH	BRIDE INTERMÉDIAIRE	INTERMEDIATE FLANGE		1	ST

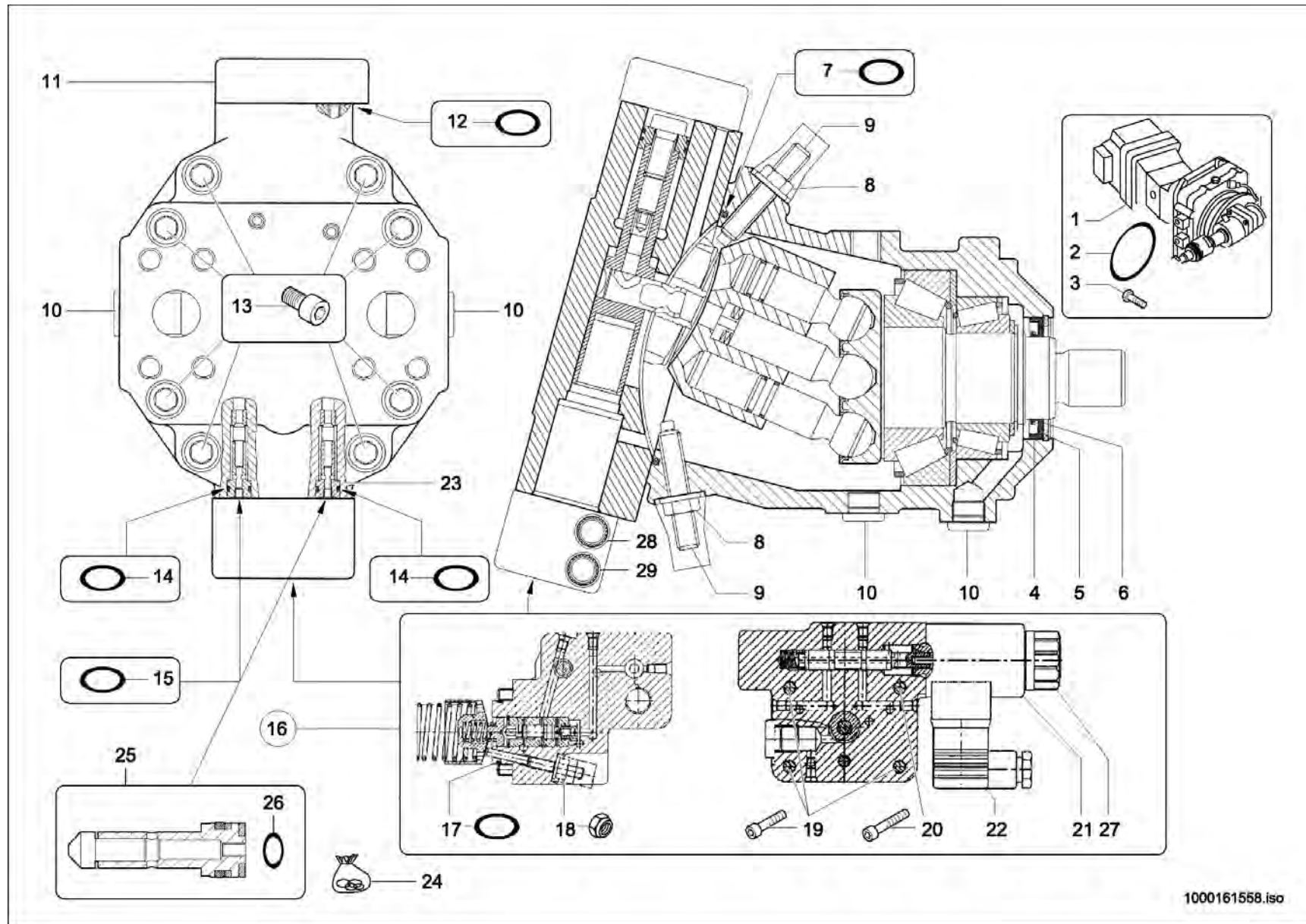


HYDRAULIKPUMPE
POMPE HYDRAULIQUE
HYDRAULIC PUMP

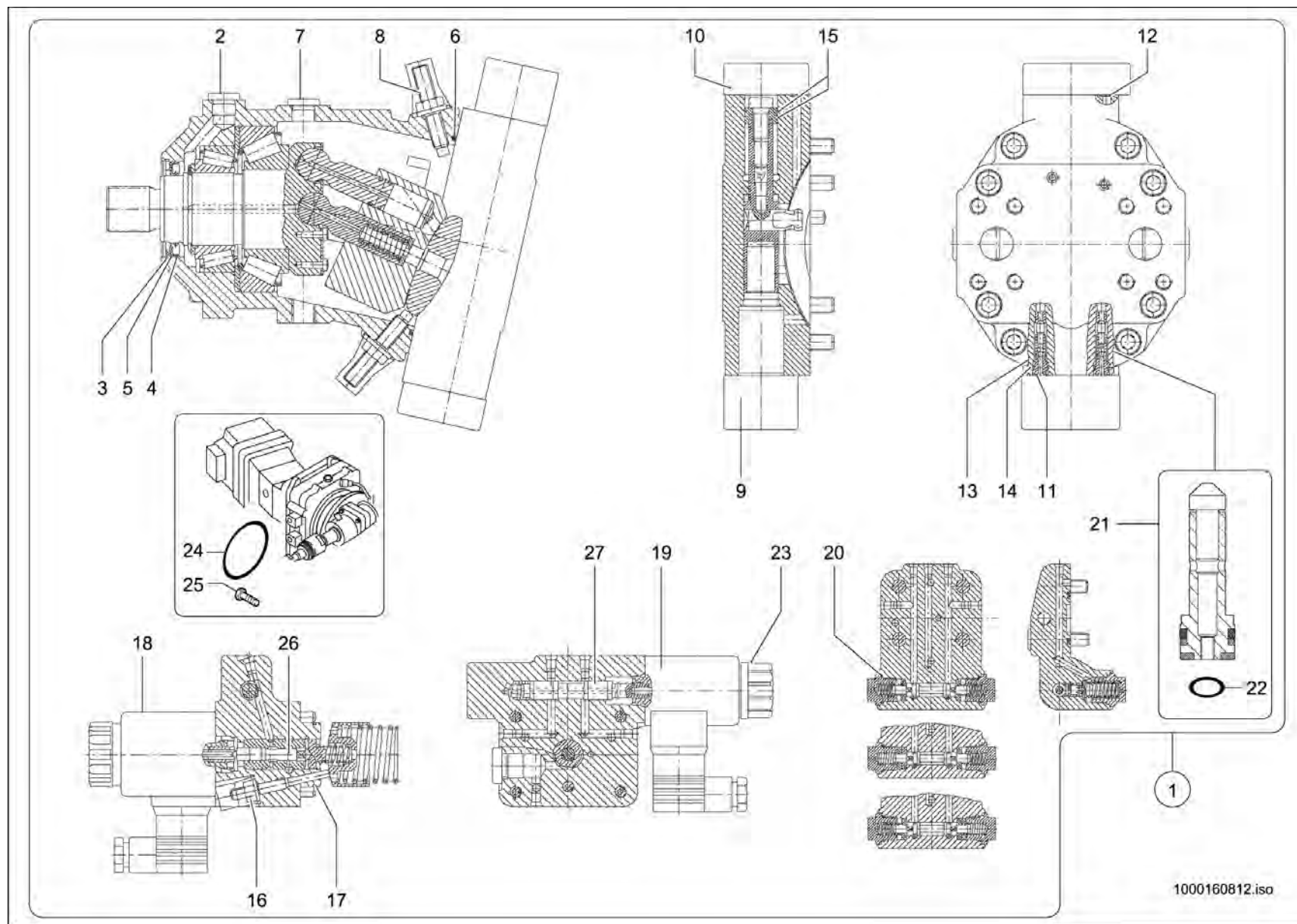
30 km/h

Pos	No	Bezeichnung	Désignation	Description	Information	Qty	Unit
1	1000150519	VERSTELLPUMPE	POMPE DE TRANSLATION	DISPLACEMENT PUMP		1	ST
2	1000148186	REGLERPATRONE	CARTOUCHE DE RÉGULATEUR	CONTROL CARTRIDGE		1	ST
3	1000160755	VERSCHLUSSSCHRAUBE	BOUCHON DE GRAISSAGE	LOCK SCREW		2	ST
4	1000160756	VERSCHLUSSSCHRAUBE	BOUCHON DE GRAISSAGE	LOCK SCREW		4	ST
5	1000098806	VERSCHLUSSSCHRAUBE	BOUCHON DE GRAISSAGE	LOCK SCREW		2	ST
6	1000098752	VERSCHLUSSSCHRAUBE	BOUCHON DE GRAISSAGE	LOCK SCREW		3	ST
7	1000160759	DICHTUNGSSATZ	POCHETTE DE JOINTS	SEAL KIT		1	ST
8	1000160760	O-RING	JOINT TORIQUE	O-RING		2	ST
9	1000160763	VENTIL	SOUPAPE	VALVE		2	ST
10	1000160761	DRUCKBEGRENZUNGSVENTIL	SOUPAPE LIMITRICE DE PRESSION	PRESSURE LIMIT RELIEFVALVE		1	ST
11	1000160762	ABSCHALTVENTIL	SOUPAPE DE COUPURE	SHUT OFF VALVE		1	ST
12	1000039216	O-RING	JOINT TORIQUE	O-RING		1	ST
13	1000098575	BUNDMUTTER	ÉCROU DE COLLET	LODGING NUT		1	ST
14	1000090484	O-RING	JOINT TORIQUE	O-RING		1	ST
15	1000133904	O-RING	JOINT TORIQUE	O-RING		1	ST
16	1000160764	VERSCHLEISSPLATTE	PLAQUE D'USURE	WEAR OUT PLATE		1	ST
17	1000090535	O-RING	JOINT TORIQUE	O-RING		1	ST
18	1000089490	MAGNET	ELECTRO-VANNE	SOLENOID		2	ST
19	1000160344	DICHTSATZ WEGEVENTIL	POCHETTE DE JOINTS	SEAL KIT		1	ST
20	1000148188	O-RING	JOINT TORIQUE	O-RING		1	ST
21	1000087821	BUNDMUTTER	ÉCROU À COLLET	LODGING NUT		1	ST
22	1000160766	SEEGERRING	CIRCLIP	ROTARY SHAFT SEAL		1	ST

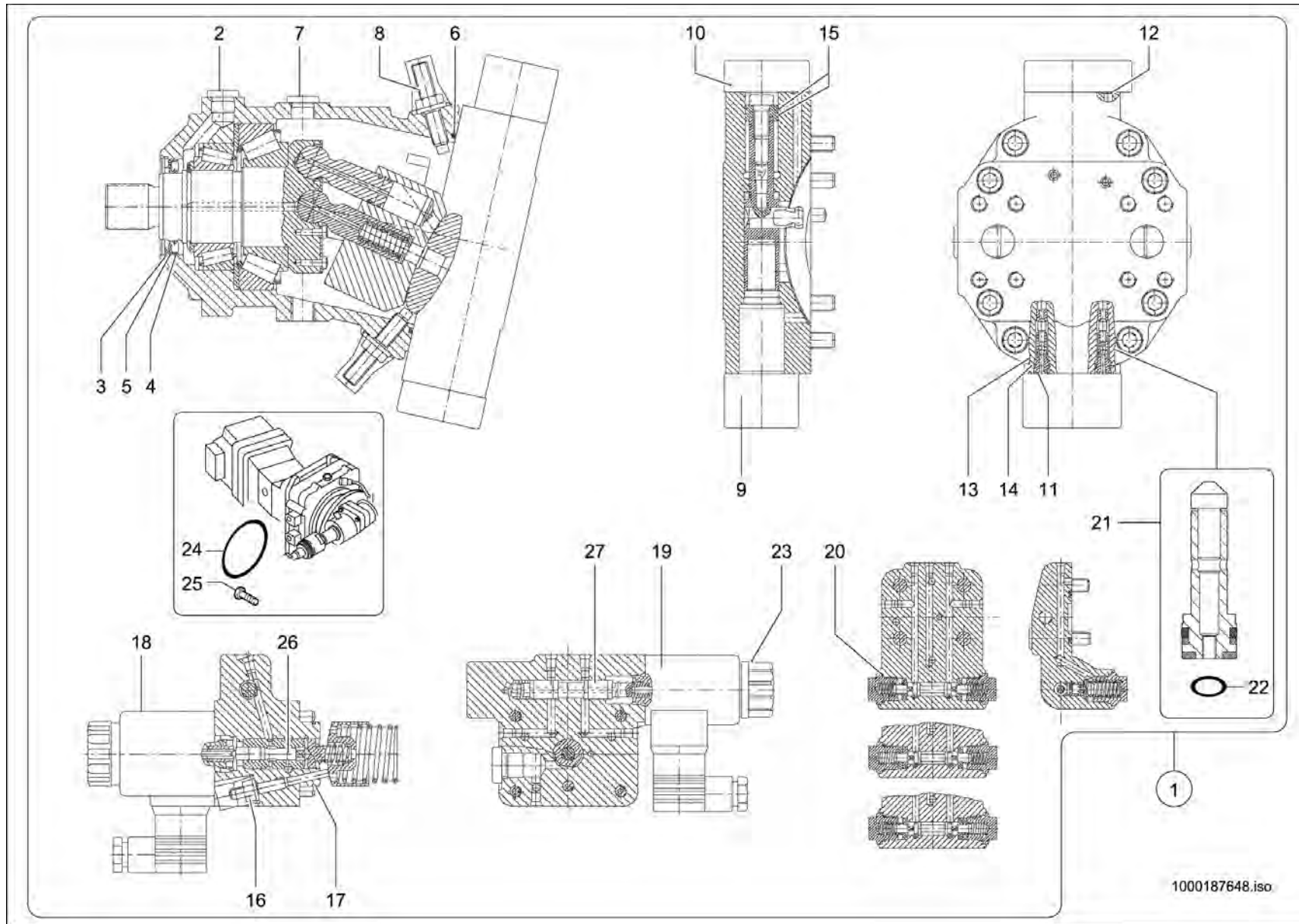




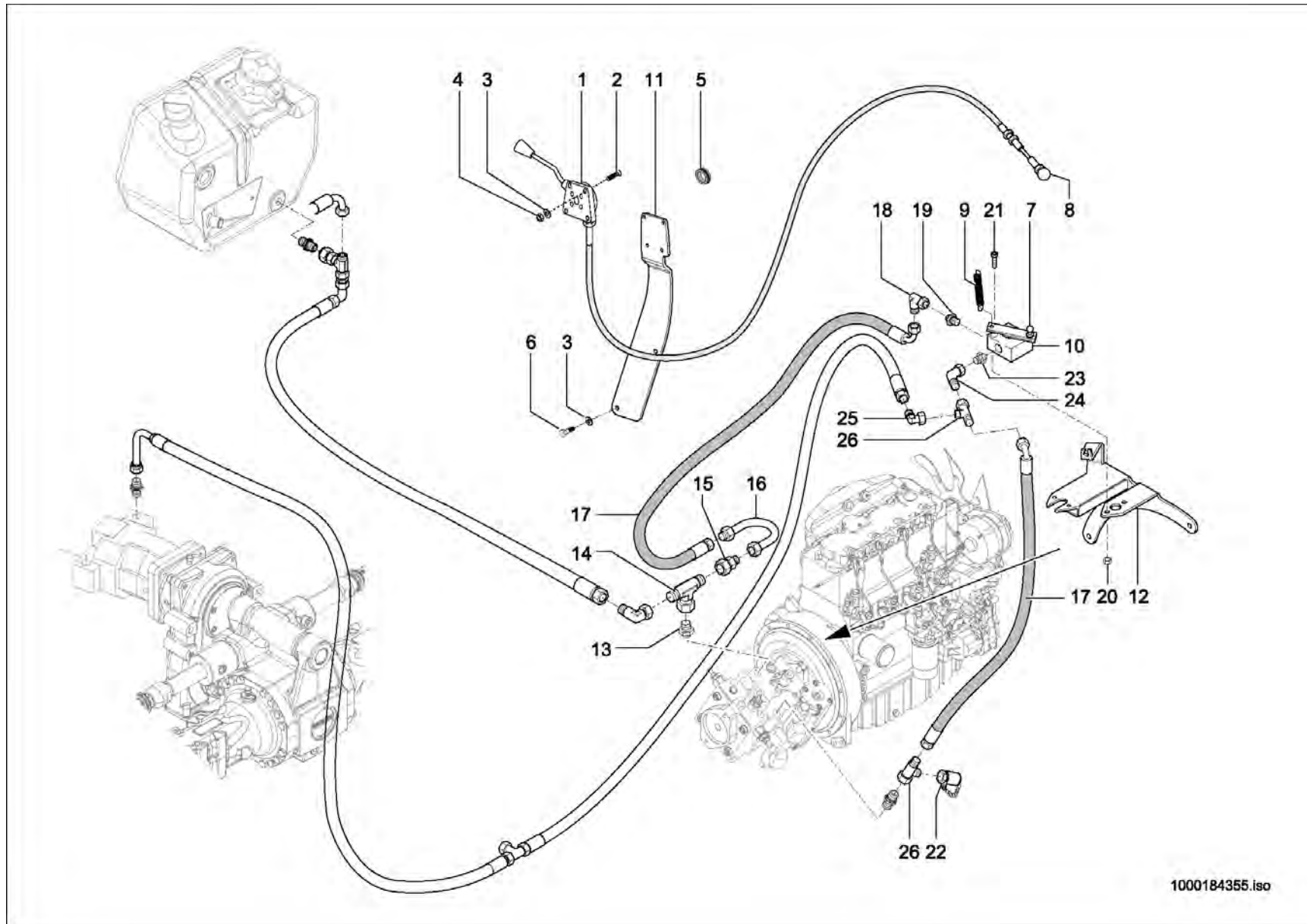
Pos	No	Bezeichnung	Désignation	Description	Information	Qty	Unit
1	1000158735	VERSTELLMOTOR	MOTEUR DE DÉPLACER	DISPLACEMENT MOTOR		1	ST
2	1000160004	O-RING	JOINT TORIQUE	O-RING		1	ST
3	1000032990	6KT-SCHRAUBE	VIS À TÊTE HEXAGONALE	HEX SCREW		4	ST
4	1000088826	WELLENDICHTRING	JOINT SPI	SHAFT SEAL		1	ST
5	1000160233	SICHERUNGSRING	CIRCLIPS	LOCK RING		1	ST
6	1000160234	STÜTZSCHEIBE	DISQUE D'APPUI	SUPPORT DISC		1	ST
7	1000160235	O-RING	JOINT TORIQUE	O-RING		1	ST
8	1000113731	MUTTER	ÉCROU	NUT		2	ST
9	1000113729	GEWINDESTIFT	VIS ARRÊTOIR	THREAD PIN		2	ST
10	1000098807	VERSCHLUSSSCHRAUBE	BOUCHON DE GRAISSAGE	LOCK SCREW		1	ST
11	1000113733	DECKEL	COUVERCLE	COVER		1	ST
12	1000090500	O-RING	JOINT TORIQUE	O-RING		6	ST
13	1000160240	ZYLINDERSCHRAUBE	VIS À TÊTE CYLINDRIQUE	SOCKET CAP SCREW		8	ST
14	1000090525	O-RING	JOINT TORIQUE	O-RING		2	ST
15	1000090557	O-RING	JOINT TORIQUE	O-RING	5,28x1,78	2	ST
16	1000160238	STEUERTEIL	PIÈCE DE COMMANDE	CONTROLPIECE		1	ST
17	1000088821	O-RING	JOINT TORIQUE	O-RING		1	ST
18	1000039212	6KT-MUTTER	ÉCROU HEXAGONAL	HEXAGON NUT		1	ST
19	1000160253	ZYLINDERSCHRAUBE	VIS À TÊTE CYLINDRIQUE	SOCKET CAP SCREW		3	ST
20	1000160254	ZYLINDERSCHRAUBE	VIS À TÊTE CYLINDRIQUE	SOCKET CAP SCREW		1	ST
21	1000089490	MAGNET	ELECTRO-VANNE	SOLENOID		2	ST
22	1000086868	STECKER	BOUCHON	PLUG		2	ST
23	1000160239	STÜTZRING	ANNEAU D'APPUI	SUPPORT RING		1	ST
24	1000160237	DICHTSATZ VERSTELLM. A6VM107	POCHETTE DE JOINTS	SEAL KIT		1	ST
25	1000176087	RÜCKSCHLAGVENTIL	CLAPET ANTIRETOUR	NON RETURN VALVE	kpl.	1	ST
26	1000176086	O-RING	JOINT TORIQUE	O-RING	8-2,2	1	ST
27	1000176277	MUTTER	ÉCROU	NUT		2	ST
28	1000226329	STUEKOLBEN	PISTON DE CONTRÔLE	CONTROL PISTON		1	ST
29	1000246409	STUEKOLBEN	PISTON DE CONTRÔLE	CONTROL PISTON		1	ST



Pos	No	Bezeichnung	Désignation	Description	Information	Qty	Unit
1	1000150541	VERSTELLMOTOR	MOTEUR DE DÉPLACER	DISPLACEMENT MOTOR		1	ST
2	1000160769	VERSCHLUSSSCHRAUBE	BOUCHON DE GRAISSAGE	LOCK SCREW		1	ST
3	1000160233	SICHERUNGSRING	CIRCLIPS	LOCK RING		1	ST
4	1000088826	WELLENDICHTRING	JOINT SPI	SHAFT SEAL		1	ST
5	1000160234	STÜTZSCHEIBE	DISQUE D'APPUI	SUPPORT DISC		1	ST
6	1000160768	O-RING	JOINT TORIQUE	O-RING		1	ST
7	1000160770	VERSCHLUSSSCHRAUBE	BOUCHON DE GRAISSAGE	LOCK SCREW		1	ST
8	1000113731	MUTTER	ÉCROU	NUT		2	ST
9	1000160772	STEUERTEIL	PIÈCE DE COMMANDE	CONTROLPIECE		1	ST
10	1000160773	SPÜLVENTIL	SOUPAPE DE BALAYAGE	WASHING VALVE		1	ST
11	1000090557	O-RING	JOINT TORIQUE	O-RING	5,28x1,78	2	ST
12	1000090500	O-RING	JOINT TORIQUE	O-RING		6	ST
13	1000090525	O-RING	JOINT TORIQUE	O-RING		2	ST
14	1000160239	STÜTZRING	ANNEAU D'APPUI	SUPPORT RING		2	ST
15	1000160771	RECHTECKRING	ANNEAU RECTANGULAIRE	RECTANGLE RING		3	ST
16	1000039212	6KT-MUTTER	ÉCROU HEXAGONAL	HEXAGON NUT		1	ST
17	1000088821	O-RING	JOINT TORIQUE	O-RING		1	ST
18	1000135777	MAGNET	ELECTRO-VANNE	SOLENOID		1	ST
19	1000089490	MAGNET	ELECTRO-VANNE	SOLENOID		1	ST
20	1000160774	O-RING	JOINT TORIQUE	O-RING		2	ST
21	1000176087	RÜCKSCHLAGVENTIL	CLAPET ANTIRETOUR	NON RETURN VALVE	kpl.	2	ST
22	1000176086	O-RING	JOINT TORIQUE	O-RING	8x2,2	2	ST
23	1000176277	MUTTER	ÉCROU	NUT		1	ST
24	1000133125	O-RING	JOINT TORIQUE	O-RING		1	ST
25	1000032991	6KT-SCHRAUBE	VIS À TÊTE HEXAGONALE	HEX SCREW		4	ST
26	1000246409	STUEKOLBEN	PISTON DE CONTRÔLE	CONTROL PISTON		1	ST
27	1000226329	STUEKOLBEN	PISTON DE CONTRÔLE	CONTROL PISTON		1	ST



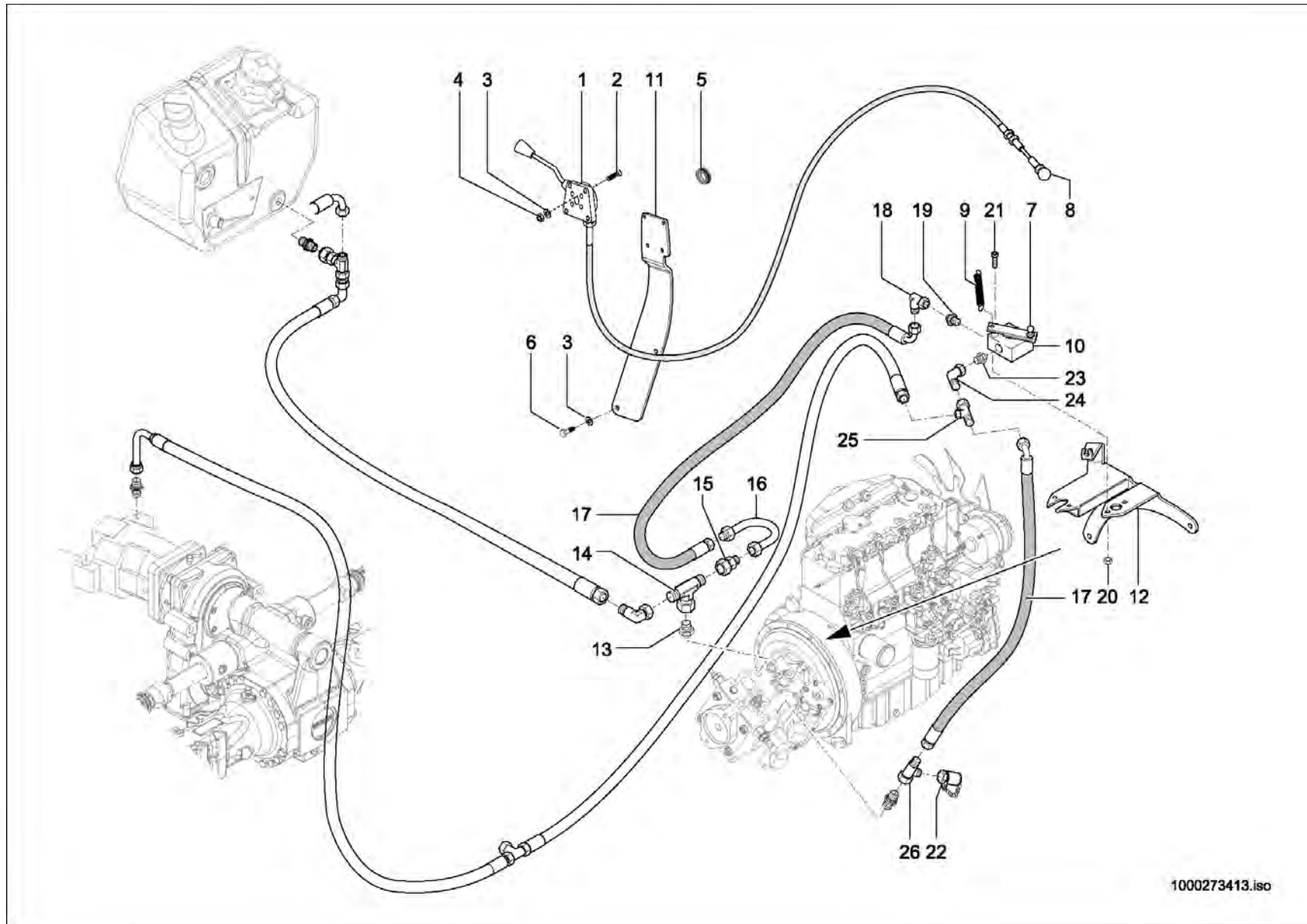
Pos	No	Bezeichnung	Désignation	Description	Information	Qty	Unit
1	1000186633	VERSTELLMOTOR	MOTEUR DE DÉPLACER	DISPLACEMENT MOTOR		1	ST
2	1000160769	VERSCHLUSSSCHRAUBE	BOUCHON DE GRAISSAGE	LOCK SCREW		1	ST
3	1000160233	SICHERUNGSRING	CIRCLIPS	LOCK RING		1	ST
4	1000088826	WELLENDICHTRING	JOINT SPI	SHAFT SEAL		1	ST
5	1000160234	STÜTZSCHEIBE	DISQUE D'APPUI	SUPPORT DISC		1	ST
6	1000160768	O-RING	JOINT TORIQUE	O-RING		1	ST
7	1000160770	VERSCHLUSSSCHRAUBE	BOUCHON DE GRAISSAGE	LOCK SCREW		1	ST
8	1000113731	MUTTER	ÉCROU	NUT		2	ST
9	1000160772	STEUERTEIL	PIÈCE DE COMMANDE	CONTROLPIECE		1	ST
10	1000160773	SPÜLVENTIL	SOUPAPE DE BALAYAGE	WASHING VALVE		1	ST
11	1000090557	O-RING	JOINT TORIQUE	O-RING	5,28x1,78	2	ST
12	1000090500	O-RING	JOINT TORIQUE	O-RING		6	ST
13	1000090525	O-RING	JOINT TORIQUE	O-RING		2	ST
14	1000160239	STÜTZRING	ANNEAU D'APPUI	SUPPORT RING		2	ST
15	1000160771	RECHTECKRING	ANNEAU RECTANGULAIRE	RECTANGLE RING		3	ST
16	1000039212	6KT-MUTTER	ÉCROU HEXAGONAL	HEXAGON NUT		1	ST
17	1000088821	O-RING	JOINT TORIQUE	O-RING		1	ST
18	1000135777	MAGNET	ELECTRO-VANNE	SOLENOID		1	ST
19	1000089490	MAGNET	ELECTRO-VANNE	SOLENOID		1	ST
20	1000160774	O-RING	JOINT TORIQUE	O-RING		2	ST
21	1000176087	RÜCKSCHLAGVENTIL	CLAPET ANTIRETOUR	NON RETURN VALVE	kpl.	2	ST
22	1000176086	O-RING	JOINT TORIQUE	O-RING	8-2,2	2	ST
23	1000176277	MUTTER	ÉCROU	NUT		1	ST
24	1000133125	O-RING	JOINT TORIQUE	O-RING		1	ST
25	1000032991	6KT-SCHRAUBE	VIS À TÊTE HEXAGONALE	HEX SCREW		4	ST
26	1000246409	STUEKOLBEN	PISTON DE CONTRÔLE	CONTROL PISTON		1	ST
27	1000226329	STUEKOLBEN	PISTON DE CONTRÔLE	CONTROL PISTON		1	ST



1000184355.iso



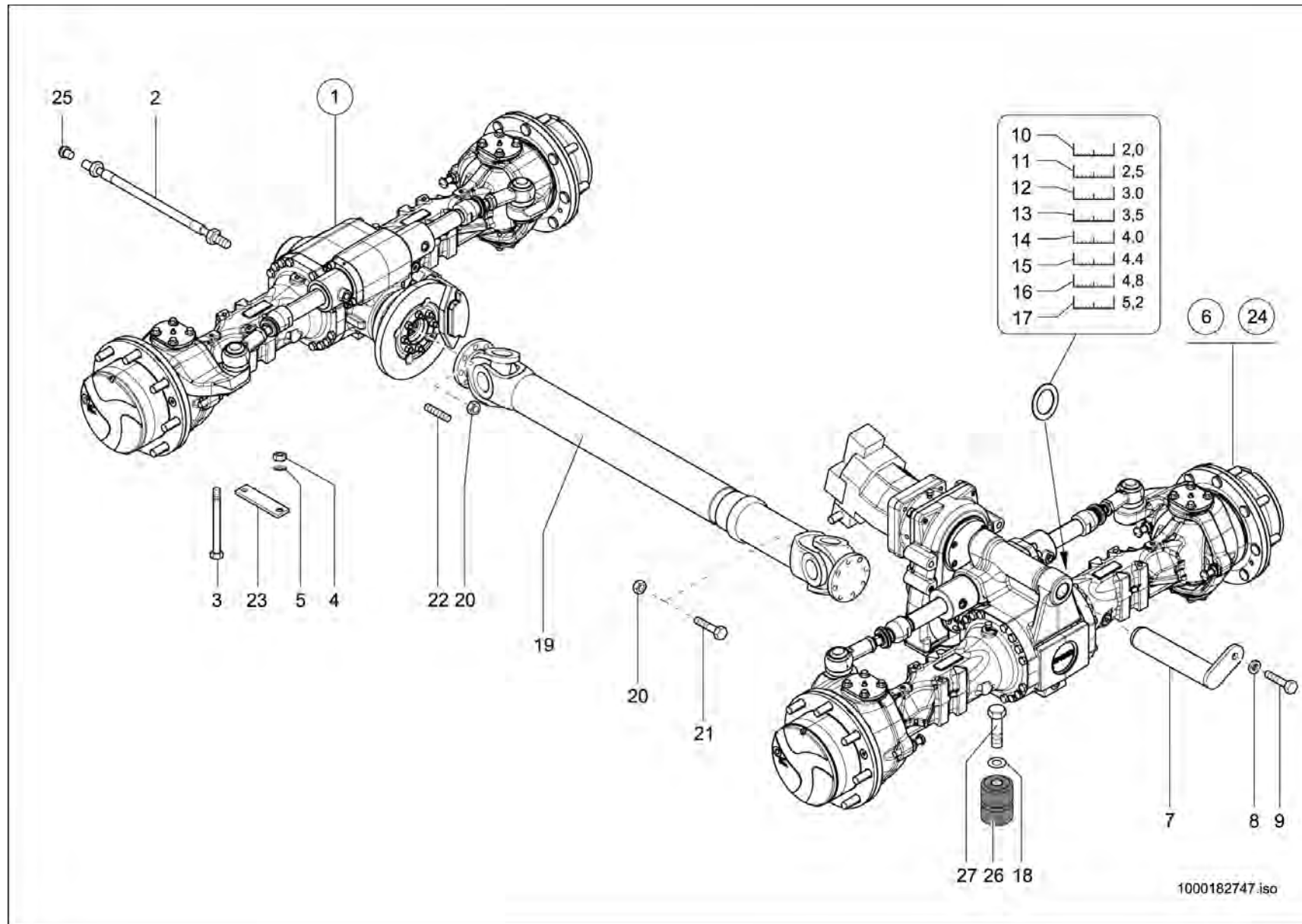
Pos	No	Bezeichnung	Désignation	Description	Information	Qty	Unit
1	1000036695	HANDGAS	ACCÉLÉRATEUR À MAIN	HAND GAS		1	ST
2	1000110008	SENKSCHRAUBE	VIS À TÊTE NOYÉE	COUNTERSUNK SCREW		3	ST
3	1000049283	LAGERSCHEIBE	DISQUE DE PALIER	BEARING DISC		2	ST
4	1000085588	6KT-MUTTER	ÉCROU HEXAGONAL	HEXAGON NUT		2	ST
5	1000099049	STOPFEN	BOUCHON	PLUG		1	ST
6	1000085384	6KT-SCHRAUBE	VIS À TÊTE HEXAGONALE	HEX SCREW		2	ST
7	1000115893	HEBEL	LEVIER	LEVER		1	ST
8	1000050570	WINKELGELENK	ARTICULATION ANGULAIRE	BALL AND SOCKET		1	ST
9	1000086555	FEDER	RESSORT	SPRING		1	ST
10	1000027915	INCHEINRICHTUNG	APPAREILLAGE D'INCHE	INCHING DEVICE		1	ST
11	1000147720	HALTER	SUPPORT	BRACKET		1	ST
12	1000162213	HALTER	SUPPORT	BRACKET		1	ST
13	1000085104	VERSCHRAUBUNG	RACCORD	SCREW JOINT		1	ST
14	1000085077	VERSCHRAUBUNG	RACCORD	SCREW JOINT		1	ST
15	1000085039	VERSCHRAUBUNG	RACCORD	SCREW JOINT		1	ST
16	1000159687	ANSCHLUSSSTÜCK	RACCORD	CONNECTION PIECE		1	ST
17	1000128945	HYDRAULIKSCHLAUCH	TUYAU FLEXIBLE HYDRAULIQUE	HP HOSE		2	ST
18	1000000573	VERSCHRAUBUNG	RACCORD	SCREW JOINT		1	ST
19	1000085078	VERSCHRAUBUNG	RACCORD	SCREW JOINT		1	ST
20	1000013022	6KT-MUTTER	ÉCROU HEXAGONAL	HEXAGON NUT		2	ST
21	1000048379	ZYLINDERSCHRAUBE	VIS À TÊTE CYLINDRIQUE	CHEESE HEAD SCREW		2	ST
22	1000028507	MINIMESSANSCHLUSS	PRISE DE PRESSION	MINIMESS POINT		1	ST
23	1000085078	VERSCHRAUBUNG	RACCORD	SCREW JOINT		1	ST
24	1000170681	VERSCHRAUBUNG	RACCORD	SCREW JOINT		1	ST
25	1000000573	VERSCHRAUBUNG	RACCORD	SCREW JOINT		1	ST
26	1000015516	VERSCHRAUBUNG	RACCORD	SCREW JOINT		2	ST



1000273413.iso



Pos	No	Bezeichnung	Désignation	Description	Information	Qty	Unit
1	1000036695	HANDGAS	ACCÉLÉRATEUR À MAIN	HAND GAS		1	ST
2	1000110008	SENKSCHRAUBE	VIS À TÊTE NOYÉE	COUNTERSUNK SCREW		3	ST
3	1000049283	LAGERSCHEIBE	DISQUE DE PALIER	BEARING DISC		2	ST
4	1000085588	6KT-MUTTER	ÉCROU HEXAGONAL	HEXAGON NUT		2	ST
5	1000099049	STOPFEN	BOUCHON	PLUG		1	ST
6	1000085384	6KT-SCHRAUBE	VIS À TÊTE HEXAGONALE	HEX SCREW		2	ST
7	1000115893	HEBEL	LEVIER	LEVER		1	ST
8	1000050570	WINKELGELENK	ARTICULATION ANGULAIRE	BALL AND SOCKET		1	ST
9	1000086555	FEDER	RESSORT	SPRING		1	ST
10	1000027915	INCHEINRICHTUNG	APPAREILLAGE D'INCHE	INCHING DEVICE		1	ST
11	1000147720	HALTER	SUPPORT	BRACKET		1	ST
12	1000162213	HALTER	SUPPORT	BRACKET		1	ST
13	1000085056	VERSCHRAUBUNG	RACCORD	SCREW JOINT		1	ST
14	1000085124	VERSCHRAUBUNG	RACCORD	SCREW JOINT		1	ST
15	1000052141	VERSCHRAUBUNG	RACCORD	SCREW JOINT		1	ST
16	1000159687	ANSCHLUSSSTÜCK	RACCORD	CONNECTION PIECE		1	ST
17	1000128945	HYDRAULIKSCHLAUCH	TUYAU FLEXIBLE HYDRAULIQUE	HP HOSE		2	ST
18	1000000573	VERSCHRAUBUNG	RACCORD	SCREW JOINT		1	ST
19	1000085078	VERSCHRAUBUNG	RACCORD	SCREW JOINT		1	ST
20	1000013022	6KT-MUTTER	ÉCROU HEXAGONAL	HEXAGON NUT		2	ST
21	1000048379	ZYLINDERSCHRAUBE	VIS À TÊTE CYLINDRIQUE	CHEESE HEAD SCREW		2	ST
22	1000028507	MINIMESSANSCHLUSS	PRISE DE PRESSION	MINIMESS POINT		1	ST
23	1000085078	VERSCHRAUBUNG	RACCORD	SCREW JOINT		1	ST
24	1000170681	VERSCHRAUBUNG	RACCORD	SCREW JOINT		1	ST
26	1000015516	VERSCHRAUBUNG	RACCORD	SCREW JOINT		2	ST



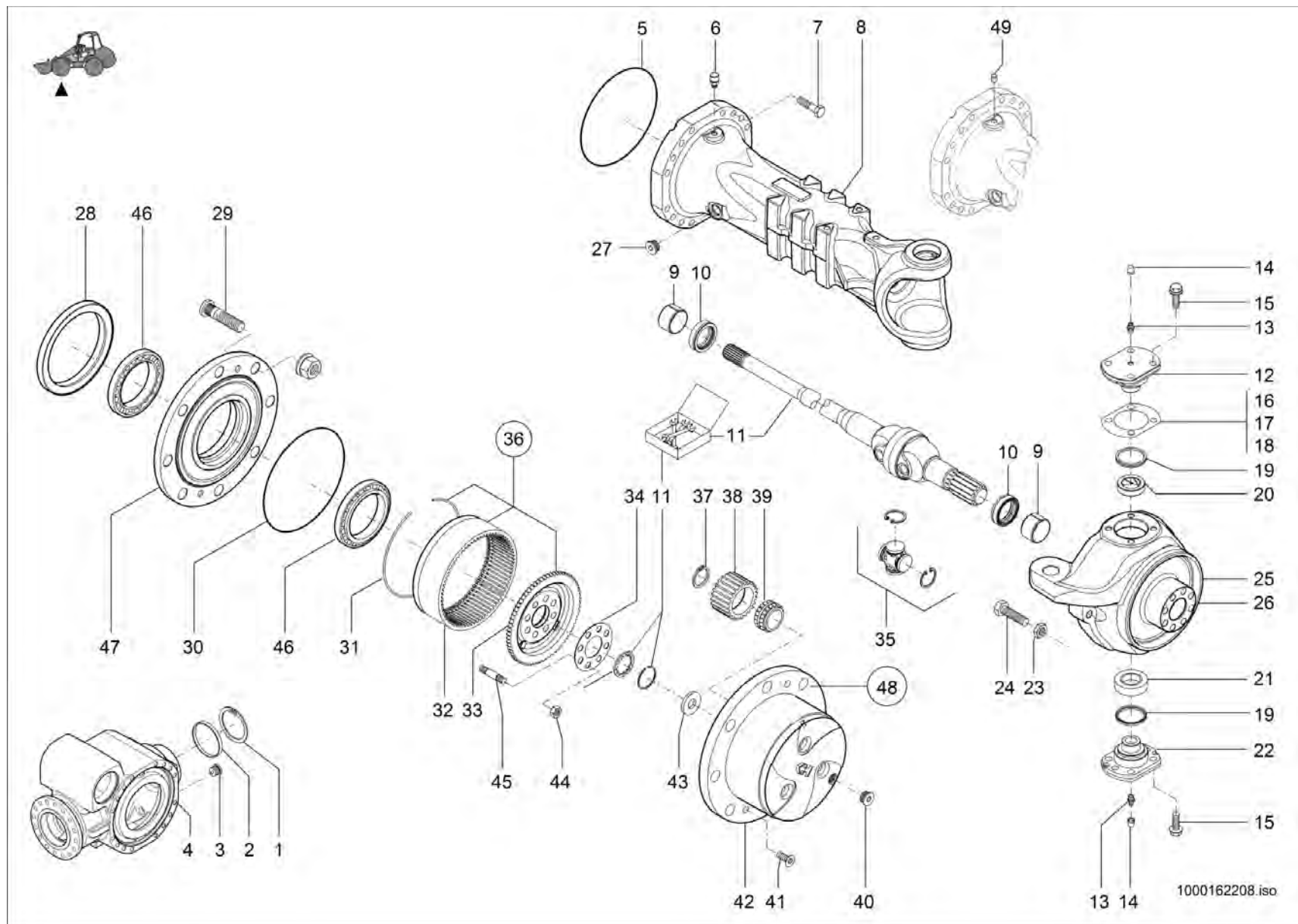
1000182747.iso



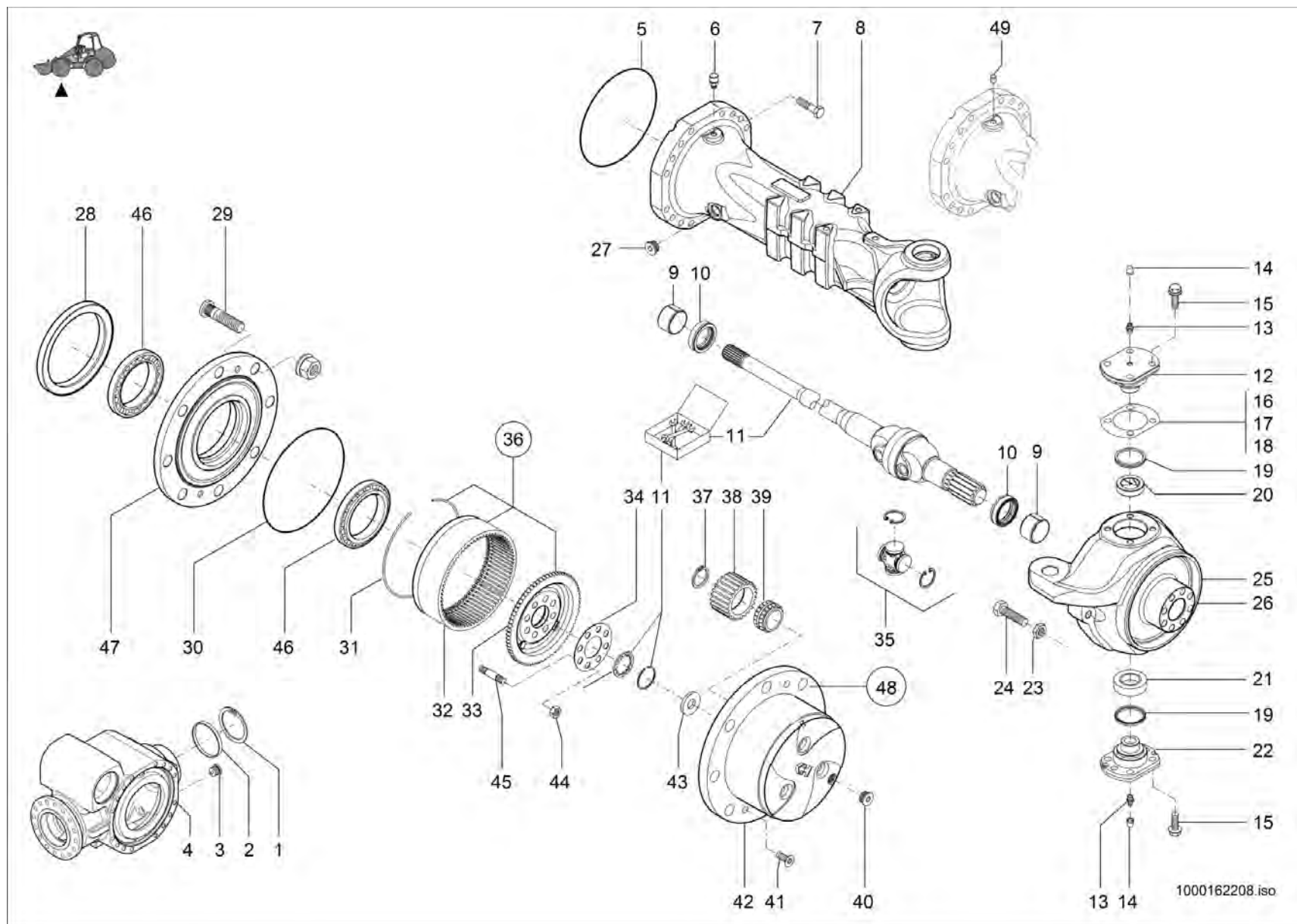
ACHSEN-BEFESTIGUNG
FIXATION D'AXE
AXLE ATTACHMENT

Pos	No	Bezeichnung	Désignation	Description	Information	Qty	Unit
1	1000314848	VORDERACHSE	AVANT-TRAIN	FRONT AXLE		1	ST
2	1000142774	ENTLÜFTUNGSLEITUNG KPL	CONDUITE DE DÉGAGEMENT D'AIR	BREATHER LINE		1	ST
3	1000047346	6KT-SCHRAUBE	VIS À TÊTE HEXAGONALE	HEX SCREW		4	ST
4	1000018412	6KT-MUTTER	ÉCROU HEXAGONAL	HEXAGON NUT		4	ST
5	1000101180	SCHEIBE	RONDELLE	WASHER		4	ST
6	1000314849	HINTERACHSE	ESSIEU ARRIÈRE	REAR AXLE		1	ST
7	1000135203	BOLZEN	AXE	PIN		1	ST
8	1000091783	BUCHSE	BAGUE	BUSHING		1	ST
9	1000047789	6KT-SCHRAUBE	VIS À TÊTE HEXAGONALE	HEX SCREW		1	ST
10	1000091155	EINSTELLSCHEIBE	CALLE D'ÉPAISSEUR	DISC	40,5x75x2	1	ST
11	1000262074	EINSTELLSCHEIBE	CALLE D'ÉPAISSEUR	DISC	40,5x75x2,5	1	ST
12	1000040610	EINSTELLSCHEIBE	CALLE D'ÉPAISSEUR	DISC	40,5x75x3,0	1	ST
13	1000092575	EINSTELLSCHEIBE	CALLE D'ÉPAISSEUR	DISC	40,5x75x3,5	1	ST
14	1000040619	EINSTELLSCHEIBE	CALLE D'ÉPAISSEUR	DISC	40,5x75x4,0	1	ST
15	1000145783	EINSTELLSCHEIBE	CALLE D'ÉPAISSEUR	DISC	40,5x75x4,4	1	ST
16	1000145784	EINSTELLSCHEIBE	CALLE D'ÉPAISSEUR	DISC	40,5x75x4,8	1	ST
17	1000145785	EINSTELLSCHEIBE	CALLE D'ÉPAISSEUR	DISC	40,5x75x5,2	1	ST
18	1000049219	SCHEIBE	RONDELLE	WASHER		2	ST
19	1000189382	GELENKWELLE	ARBRE DE TRANSMISSION	CARDAN SHAFT		1	ST
20	1000049102	6KT-MUTTER	ÉCROU HEXAGONAL	HEXAGON NUT		16	ST
21	1000015348	6KT-SCHRAUBE	VIS À TÊTE HEXAGONALE	HEX SCREW		8	ST
22	1000048917	STIFTSCHRAUBE	GOUJON	STUD		8	ST
23	1000149224	PLATTE	PLAQUE	PLATE		1	ST
24	1000152261	HINTERACHSE	ESSIEU ARRIÈRE	REAR AXLE	Opt. 30 km/h	1	ST
25	1000243686	ENTLÜFTUNGSVENTIL	SOUPAPE D'AÉRATION	VENTING VALVE		1	ST
26	1000032164	GUMMIHOHLFEDER	RESSORT CREUX EN CAOUTCHOUC	RUBBER HOLLOW SPRING		2	ST
27	1000047789	6KT-SCHRAUBE	VIS À TÊTE HEXAGONALE	HEX SCREW		2	ST



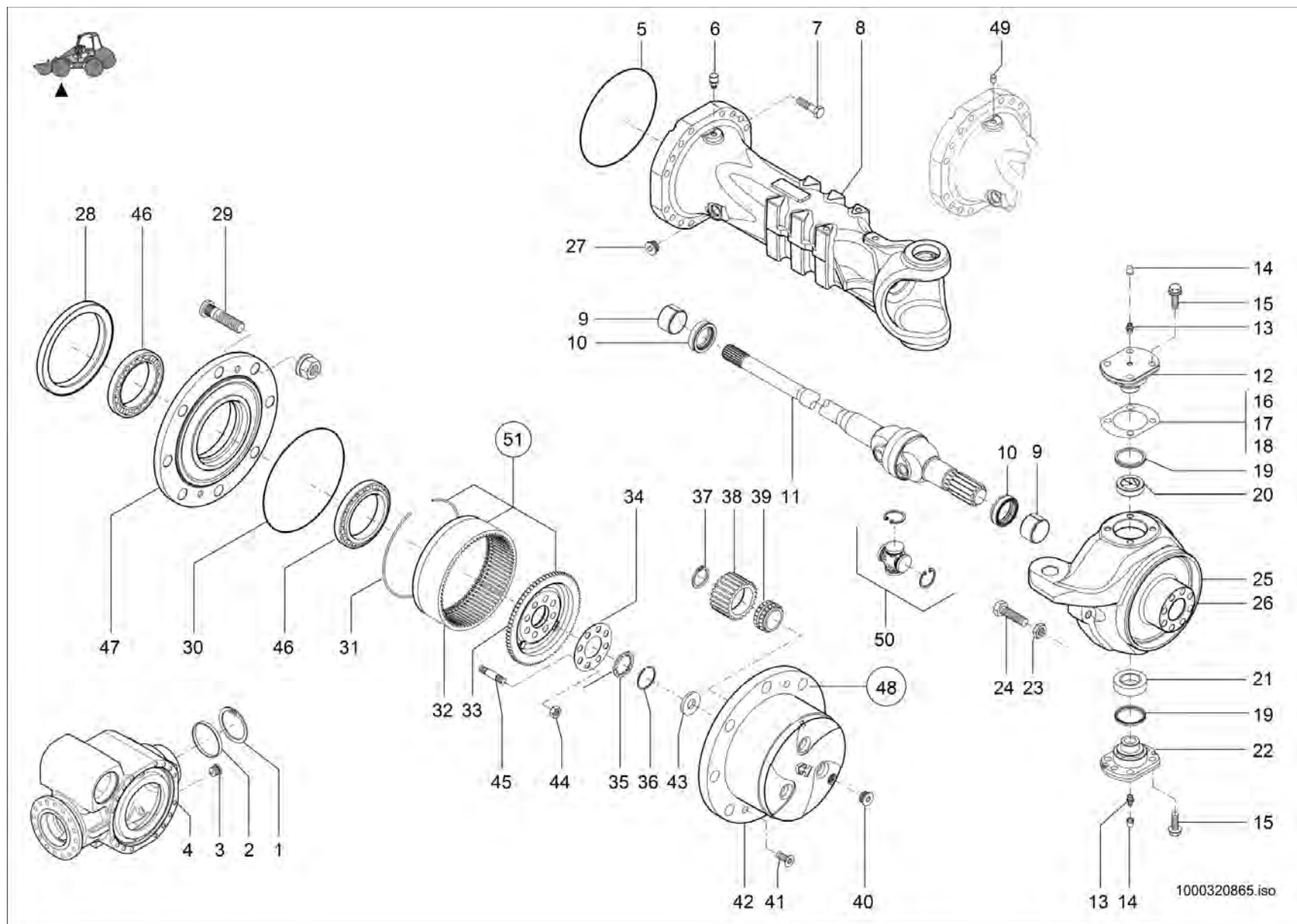


Pos	No	Bezeichnung	Désignation	Description	Information	Qty	Unit
1	1000088696	SICHERUNGSRING	CIRCLIPS	LOCK RING		1	ST
2	1000143237	STOPFEN	BOUCHON	PLUG		1	ST
3	1000102388	MAGNETSTOPFEN	BOUCHON DE VIDANGE	MAGNET PLUG		1	ST
4	1000236455	ACHSGEHÄUSE	BOÎTE D'ESSIEU	AXLE HOUSING		1	ST
5	1000105848	O-RING	JOINT TORIQUE	O-RING		2	ST
6	1000113680	ENTLÜFTER	AÉRATEUR	BREATHER		1	ST
7	1000105843	SCHRAUBE	VIS	SCREW		32	ST
8	1000148361	ACHSGEHÄUSE	CORPS DE LA BOÎTE D'ESSIEU	AXLE CASE		2	ST
9	1000143353	ANLAUFBUCHSE	BAGUE DE PIVOT	BUSHING		4	ST
10	1000143354	DICHTRING	BAGUE D'ÉTANCHÉITÉ	SEAL RING		4	ST
11	1000321171	REPARATURSATZ	JEU DE RÉPARATION	REPAIRING SET		2	ST
12	1000143356	BOLZEN	AXE	PIN		2	ST
13	1000143357	SCHMIERNIPPEL	GRAISSEUR	GREASE NIPPLE		4	ST
14	1000088751	STOPFEN	BOUCHON	PLUG		4	ST
15	1000143358	SCHRAUBE	VIS	SCREW		20	ST
16	1000143359	EINSTELLSCHEIBE	CALLE D'ÉPAISSEUR	DISC	0,15 mm	1	ST
17	1000143360	EINSTELLSCHEIBE	CALLE D'ÉPAISSEUR	DISC	0,20 mm	1	ST
18	1000143361	EINSTELLSCHEIBE	CALLE D'ÉPAISSEUR	DISC	0,50 mm	1	ST
19	1000143362	DICHTRING	BAGUE D'ÉTANCHÉITÉ	SEAL RING		2	ST
20	1000143363	BUCHSE	BAGUE	BUSHING		2	ST
21	1000143364	BUCHSE	BAGUE	BUSHING		2	ST
22	1000143365	BOLZEN	AXE	PIN		2	ST
23	1000138622	MUTTER	ÉCROU	NUT		4	ST
24	1000088663	ANSCHLAG	BUTÉE	LIMIT STOP		4	ST
25	1000162184	GELENKGEHÄUSE	BOÎTE ARTICULÉE	ARTICULATION CASE	L	1	ST
26	1000162186	GELENKGEHÄUSE	BOÎTE ARTICULÉE	ARTICULATION CASE	R	1	ST
27	1000143368	STOPFEN	BOUCHON	PLUG		2	ST
28	1000143369	DICHTRING	BAGUE D'ÉTANCHÉITÉ	SEAL RING		2	ST
29	1000143370	RADBOLZEN	GOUJON DE ROUE	WHEEL BOLT		16	ST
30	1000105902	O-RING	JOINT TORIQUE	O-RING		2	ST

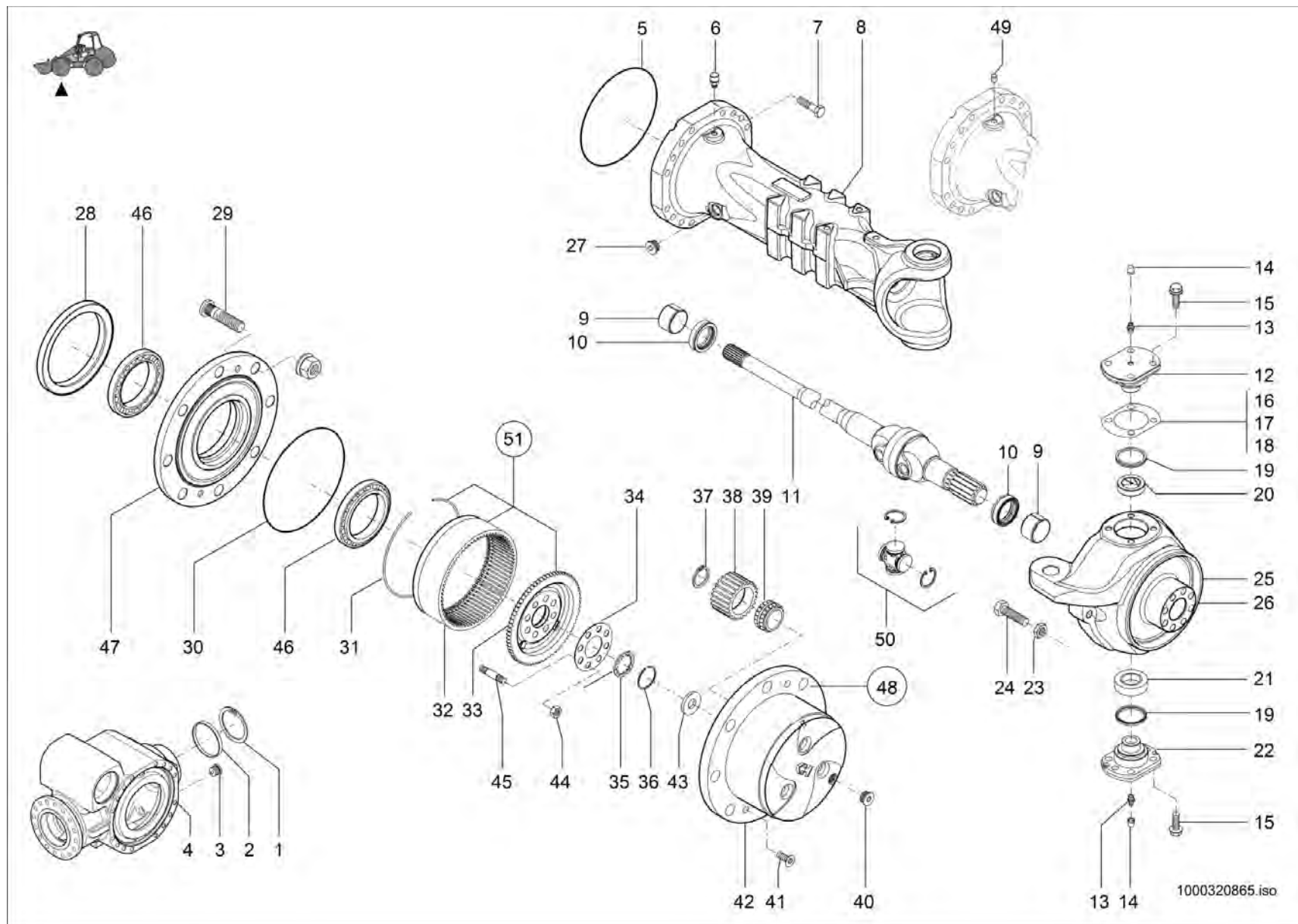


Pos	No	Bezeichnung	Désignation	Description	Information	Qty	Unit
31	1000105857	SICHERUNGSRING	CIRCLIPS	LOCK RING		2	ST
32	1000105901	ZAHNKRANZ	COURONNE DENTÉE	RING GEAR		2	ST
33	1000105883	HOHLRADTRÄGER	SUPPORT DE ROUE CREUSE	HOLLOW WHEEL SUPPORT		2	ST
34	1000143371	SICHERUNGSBLECH	FREIN EN TÔLE	LOCK PLATE		2	ST
35	1000272465	KREUZGELENKGARNITUR	GARNITURE DE JOINT UNIVERSEL	CROSS UNION SET		2	ST
36	1000164527	HOHLRADTRÄGER	SUPPORT DE ROUE CREUSE	HOLLOW WHEEL SUPPORT	Inkl.31 + 32 + 33	2	ST
37	1000105888	SICHERUNGSRING	CIRCLIPS	LOCK RING		6	ST
38	1000105889	PLANETENRAD	ROUE PLANÉTAIRE	PLANET GEAR		6	ST
39	1000105890	LAGER	PALIER	BEARING		6	ST
40	1000105891	STOPFEN	BOUCHON	PLUG		2	ST
41	1000105893	SENKSCHRAUBE	VIS À TÊTE NOYÉE	COUNTERSUNK SCREW		4	ST
42	1000105894	PLANETENGEHÄUSE	BOÎTE PLANÉTAIRE	PLANETARY HOUSING		2	ST
43	1000105897	ANLAUFSCHEIBE	CALLES LATÉRALES	WASHER		2	ST
44	1000105898	MUTTER	ÉCROU	NUT		16	ST
45	1000105899	STIFTSCHRAUBE	GOIJON	STUD		16	ST
46	1000105854	LAGER	PALIER	BEARING		4	ST
47	1000143374	RADNABE	MOYEU DE ROUE	WHEEL HUB		2	ST
48	1000164528	PLANETENGEHÄUSE	BOÎTE PLANÉTAIRE	PLANETARY HOUSING	Inkl.37,38,39,42,43	2	ST
49	1000106914	VERSCHLUSSSCHRAUBE	BOUCHON DE GRAISSAGE	LOCK SCREW		1	ST

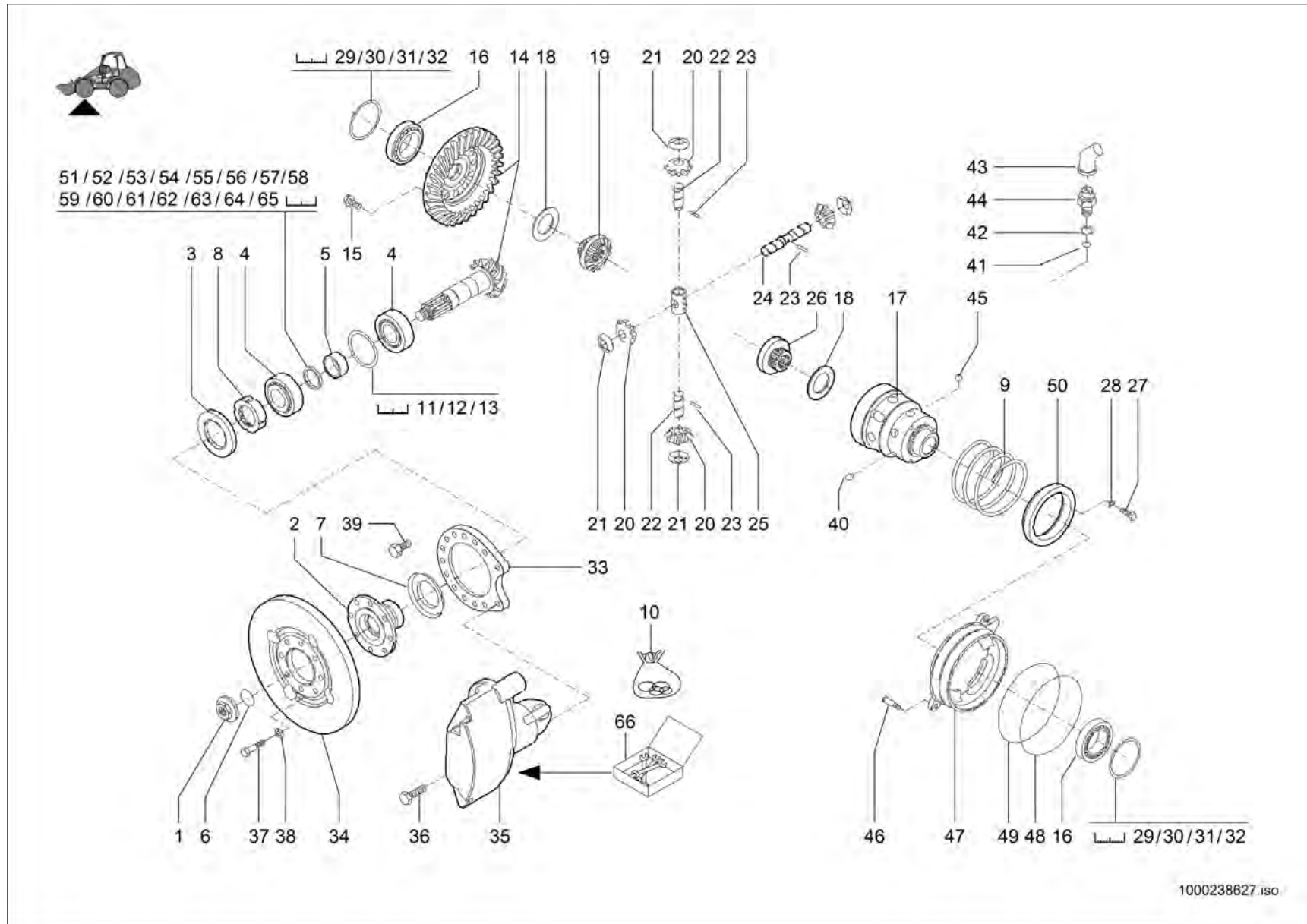




Pos	No	Bezeichnung	Désignation	Description	Information	Qty	Unit
1	1000088696	SICHERUNGSRING	CIRCLIPS	LOCK RING		1	ST
2	1000143237	STOPFEN	BOUCHON	PLUG		1	ST
3	1000102388	MAGNETSTOPFEN	BOUCHON DE VIDANGE	MAGNET PLUG		1	ST
4	1000236455	ACHSGEHÄUSE	BOÎTE D'ESSIEU	AXLE HOUSING		1	ST
5	1000105848	O-RING	JOINT TORIQUE	O-RING		2	ST
6	1000113680	ENTLÜFTER	AÉRATEUR	BREATHER		1	ST
7	1000105843	SCHRAUBE	VIS	SCREW		32	ST
8	1000148361	ACHSGEHÄUSE	CORPS DE LA BOÎTE D'ESSIEU	AXLE CASE		2	ST
9	1000143353	ANLAUFBUCHSE	BAGUE DE PIVOT	BUSHING		4	ST
10	1000143354	DICHTRING	BAGUE D'ÉTANCHÉITÉ	SEAL RING		4	ST
11	1000320795	GELENK	ARTICULATION	ARTICULATION		2	ST
12	1000143356	BOLZEN	AXE	PIN		2	ST
13	1000143357	SCHMIERNIPPEL	GRAISSEUR	GREASE NIPPLE		4	ST
14	1000088751	STOPFEN	BOUCHON	PLUG		4	ST
15	1000143358	SCHRAUBE	VIS	SCREW		20	ST
16	1000143359	EINSTELLSCHEIBE	CALLE D'ÉPAISSEUR	DISC	0,15 mm	1	ST
17	1000143360	EINSTELLSCHEIBE	CALLE D'ÉPAISSEUR	DISC	0,20 mm	1	ST
18	1000143361	EINSTELLSCHEIBE	CALLE D'ÉPAISSEUR	DISC	0,50 mm	1	ST
19	1000143362	DICHTRING	BAGUE D'ÉTANCHÉITÉ	SEAL RING		2	ST
20	1000143363	BUCHSE	BAGUE	BUSHING		2	ST
21	1000143364	BUCHSE	BAGUE	BUSHING		2	ST
22	1000143365	BOLZEN	AXE	PIN		2	ST
23	1000138622	MUTTER	ÉCROU	NUT		4	ST
24	1000088663	ANSCHLAG	BUTÉE	LIMIT STOP		4	ST
25	1000162184	GELENKGEHÄUSE	BOÎTE ARTICULÉE	ARTICULATION CASE	L	1	ST
26	1000162186	GELENKGEHÄUSE	BOÎTE ARTICULÉE	ARTICULATION CASE	R	1	ST
27	1000143368	STOPFEN	BOUCHON	PLUG		2	ST
28	1000143369	DICHTRING	BAGUE D'ÉTANCHÉITÉ	SEAL RING		2	ST
29	1000143370	RADBOLZEN	GOUJON DE ROUE	WHEEL BOLT		16	ST
30	1000105902	O-RING	JOINT TORIQUE	O-RING		2	ST



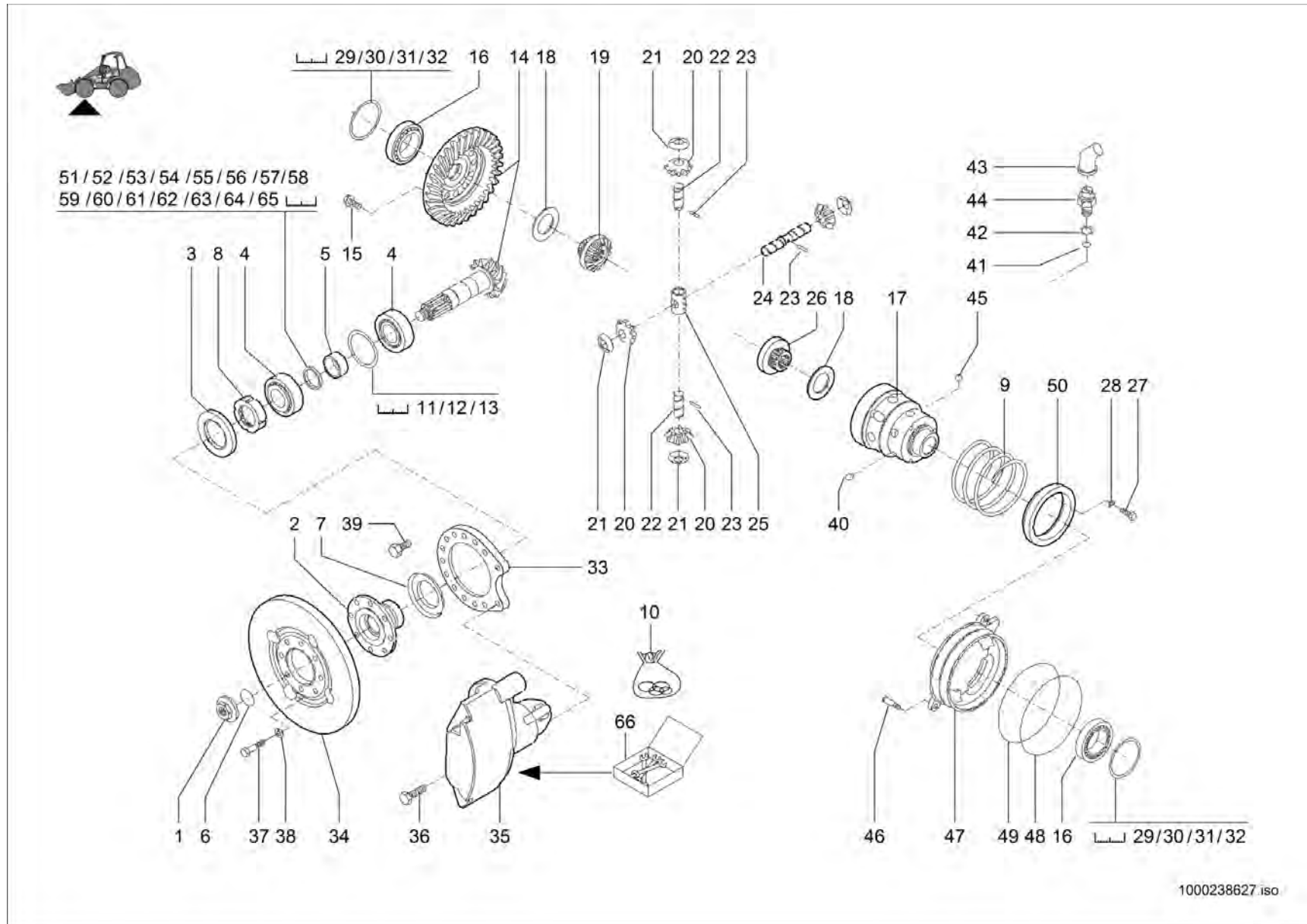
Pos	No	Bezeichnung	Désignation	Description	Information	Qty	Unit
31	1000105857	SICHERUNGSRING	CIRCLIPS	LOCK RING		2	ST
32	1000105901	ZAHNKRANZ	COURONNE DENTÉE	RING GEAR		2	ST
33	1000105883	HOHLRADTRÄGER	SUPPORT DE ROUE CREUSE	HOLLOW WHEEL SUPPORT		2	ST
34	1000143371	SICHERUNGSBLECH	FREIN EN TÔLE	LOCK PLATE		2	ST
35	1000320792	RING	ANNEAU	RING		2	ST
36	1000320793	SICHERUNGSRING	CIRCLIPS	LOCK RING		2	ST
37	1000105888	SICHERUNGSRING	CIRCLIPS	LOCK RING		6	ST
38	1000105889	PLANETENRAD	ROUE PLANÉTAIRE	PLANET GEAR		6	ST
39	1000105890	LAGER	PALIER	BEARING		6	ST
40	1000105891	STOPFEN	BOUCHON	PLUG		2	ST
41	1000105893	SENKSCHRAUBE	VIS À TÊTE NOYÉE	COUNTERSUNK SCREW		4	ST
42	1000105894	PLANETENGEHÄUSE	BOÎTE PLANÉTAIRE	PLANETARY HOUSING		2	ST
43	1000105897	ANLAUFSCHLEIBE	CALLES LATÉRALES	WASHER		2	ST
44	1000105898	MUTTER	ÉCROU	NUT		16	ST
45	1000105899	STIFTSCHRAUBE	GOIJON	STUD		16	ST
46	1000105854	LAGER	PALIER	BEARING		4	ST
47	1000143374	RADNABE	MOYEU DE ROUE	WHEEL HUB		2	ST
48	1000164528	PLANETENGEHÄUSE	BOÎTE PLANÉTAIRE	PLANETARY HOUSING	Inkl.37,38,39,42,43	2	ST
49	1000106914	VERSCHLUSSSCHRAUBE	BOUCHON DE GRAISSAGE	LOCK SCREW		1	ST
50	1000272465	KREUZGELENKGARNITUR	GARNITURE DE JOINT UNIVERSEL	CROSS UNION SET		2	ST
51	1000164527	HOHLRADTRÄGER	SUPPORT DE ROUE CREUSE	HOLLOW WHEEL SUPPORT	Inkl.31 + 32 + 33	2	ST



DIFFERENTIAL
DIFFERENTIEL
DIFFERENTIAL

Pos	No	Bezeichnung	Désignation	Description	Information	Qty	Unit
1	1000088765	MUTTER	ÉCROU	NUT		1	ST
2	1000162062	FLANSCH	BRIDE	FLANGE		1	ST
3	1000143240	DICHTRING	BAGUE D'ÉTANCHÉITÉ	SEAL RING		1	ST
4	1000143291	LAGER	PALIER	BEARING		2	ST
5	1000106924	DISTANZRING	CALLE	SHIM		1	ST
6	1000143292	O-RING	JOINT TORIQUE	O-RING		1	ST
7	1000143294	BLECH	TÔLE	PLATE		1	ST
8	1000143295	NUTMUTTER	ÉCROU DE RAINURE	SET NUT		1	ST
9	1000162070	DRUCKFEDER	RESSORT DE PRESSION	PRESSURE SPRING		1	ST
10	1000244889	REPARATURSATZ	JEU DE RÉPARATION	REPAIRING SET		1	ST
11	1000143298	EINSTELLSCHEIBE	CALLE D'ÉPAISSEUR	DISC	0,15mm	1	ST
12	1000143299	EINSTELLSCHEIBE	CALLE D'ÉPAISSEUR	DISC	0,2mm	1	ST
13	1000143300	EINSTELLSCHEIBE	CALLE D'ÉPAISSEUR	DISC	0,5mm	1	ST
14	1000162064	TELLERRADPAAR	PAIRE DE COURONNE DE DIFFÉRENTIEL	BEVEL GEAR PAIR		1	ST
15	1000162065	SCHRAUBE	VIS	SCREW		12	ST
16	1000102596	KEGELROLLENLAGER	ROULEMENT À ROULEAUX CONIQUES	TAPER ROLLER BEARING		2	ST
17	1000162063	DIFFERENTIALGEHÄUSE	BOÎTE DIFFÉRENTIELLE	DIFFERENTIAL HOUSING		1	ST
18	1000102600	ANLAUFSCHLEIBE	CALLES LATÉRALES	WASHER		2	ST
19	1000183291	AUSGLEICHSWELLENRAD	ROUE D'ARBRE DE COMPENSATION	DIFF.SHAFT GEAR		1	ST
20	1000237868	KEGELRAD	ROUE CONIQUE	PINION		4	ST
21	1000102605	ANLAUFSCHLEIBE	CALLES LATÉRALES	WASHER		4	ST
22	1000190281	BOLZEN	AXE	PIN		2	ST
23	1000102607	STIFT	GOUPILLE	PIN		3	ST
24	1000190283	BOLZEN	AXE	PIN		1	ST
25	1000102609	KREUZSTÜCK	PIÈCE EN CROIX	CROSS PIECE		1	ST
26	1000236643	AUSGLEICHSWELLENRAD	ROUE D'ARBRE DE COMPENSATION	DIFF.SHAFT GEAR		1	ST
27	1000162092	6KT-SCHRAUBE	VIS À TÊTE HEXAGONALE	HEX SCREW		3	ST
28	1000162093	SCHLEIBE	RONDELLE	WASHER	0,15mm	1	ST
29	1000143307	EINSTELLSCHLEIBE	CALLE D'ÉPAISSEUR	DISC	0,2mm	2	ST
30	1000143308	EINSTELLSCHLEIBE	CALLE D'ÉPAISSEUR	DISC	0,5mm	2	ST

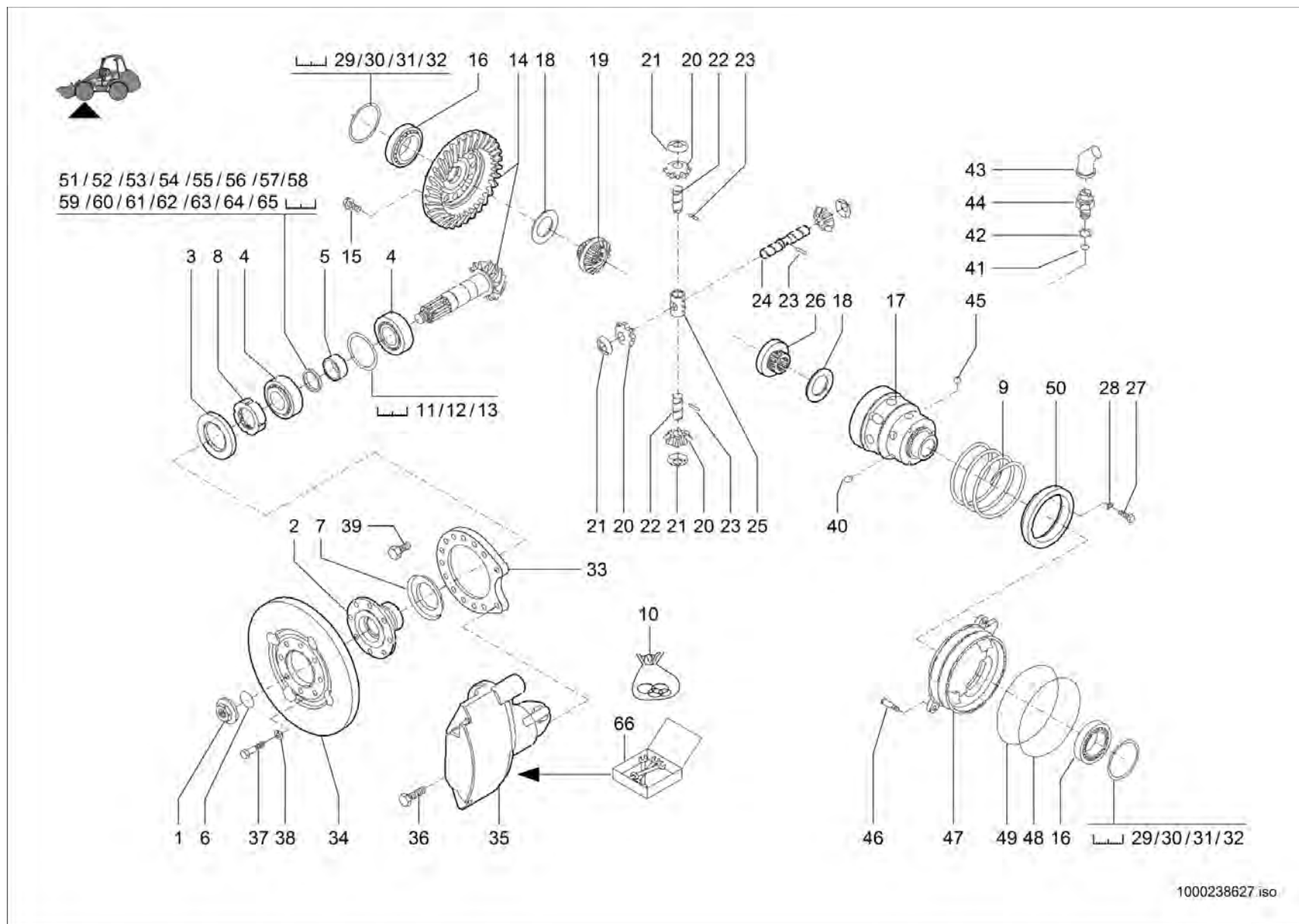




DIFFERENTIAL
DIFFERENTIEL
DIFFERENTIAL

Pos	No	Bezeichnung	Désignation	Description	Information	Qty	Unit
31	1000143309	EINSTELLSCHEIBE	CALLE D'ÉPAISSEUR	DISC	1,0mm	2	ST
32	1000143310	EINSTELLSCHEIBE	CALLE D'ÉPAISSEUR	DISC		2	ST
33	1000162069	HALTERUNG	FIXATION	BRACKET		1	ST
34	1000143313	BREMSSCHEIBE	DISQUE DE FREIN	FRICTION PLATE		1	ST
35	1000143314	BREMSSATTEL	ÉTRIER DE FREINAGE	BRAKE CALLIPER		1	ST
36	1000162068	6KT-SCHRAUBE	VIS À TÊTE HEXAGONALE	HEX SCREW		2	ST
37	1000143338	6KT-SCHRAUBE	VIS À TÊTE HEXAGONALE	HEX SCREW		8	ST
38	1000143339	FEDERSCHEIBE	RONDELLE ARRÊTOIR	SPRING RING		8	ST
39	1000143337	6KT-SCHRAUBE	VIS À TÊTE HEXAGONALE	HEX SCREW		12	ST
40	1000162099	KUGEL	BOULE	BALL		1	ST
41	1000088710	O-RING	JOINT TORIQUE	O-RING		1	ST
42	1000088719	DICHTRING	BAGUE D'ÉTANCHÉITÉ	SEAL RING		1	ST
43	1000150365	SCHUTZKAPPE	CAPOT DE PROTECTION	PROTECTING CAP		1	ST
44	1000150364	TASTER	PALPEUR	FEELER		1	ST
45	1000162100	KUGEL	BOULE	BALL		6	ST
46	1000162094	SCHRAUBE	VIS	SCREW		2	ST
47	1000162095	KOLBEN	PISTON	PISTON		1	ST
48	1000162097	O-RING	JOINT TORIQUE	O-RING		1	ST
49	1000162096	RING	ANNEAU	RING		1	ST
50	1000162091	SCHALTMUFFE	MANCHON DE CHANGEMENT DE VITESSES	SHIFT SLEEVE		1	ST
51	1000261603	SCHEIBE	RONDELLE	WASHER	3,00mm	1	ST
52	1000261600	SCHEIBE	RONDELLE	WASHER	3,02mm	1	ST
53	1000261601	SCHEIBE	RONDELLE	WASHER	3,04mm	1	ST
54	1000261602	SCHEIBE	RONDELLE	WASHER	3,06mm	1	ST
55	1000143297	SCHEIBE	RONDELLE	WASHER	3,08mm	1	ST
56	1000261591	SCHEIBE	RONDELLE	WASHER	5,00mm	1	ST
57	1000261592	SCHEIBE	RONDELLE	WASHER	5,10mm	1	ST
58	1000261593	SCHEIBE	RONDELLE	WASHER	5,20mm	1	ST
59	1000261594	SCHEIBE	RONDELLE	WASHER	5,30mm	1	ST
60	1000261595	SCHEIBE	RONDELLE	WASHER	5,40mm	1	ST

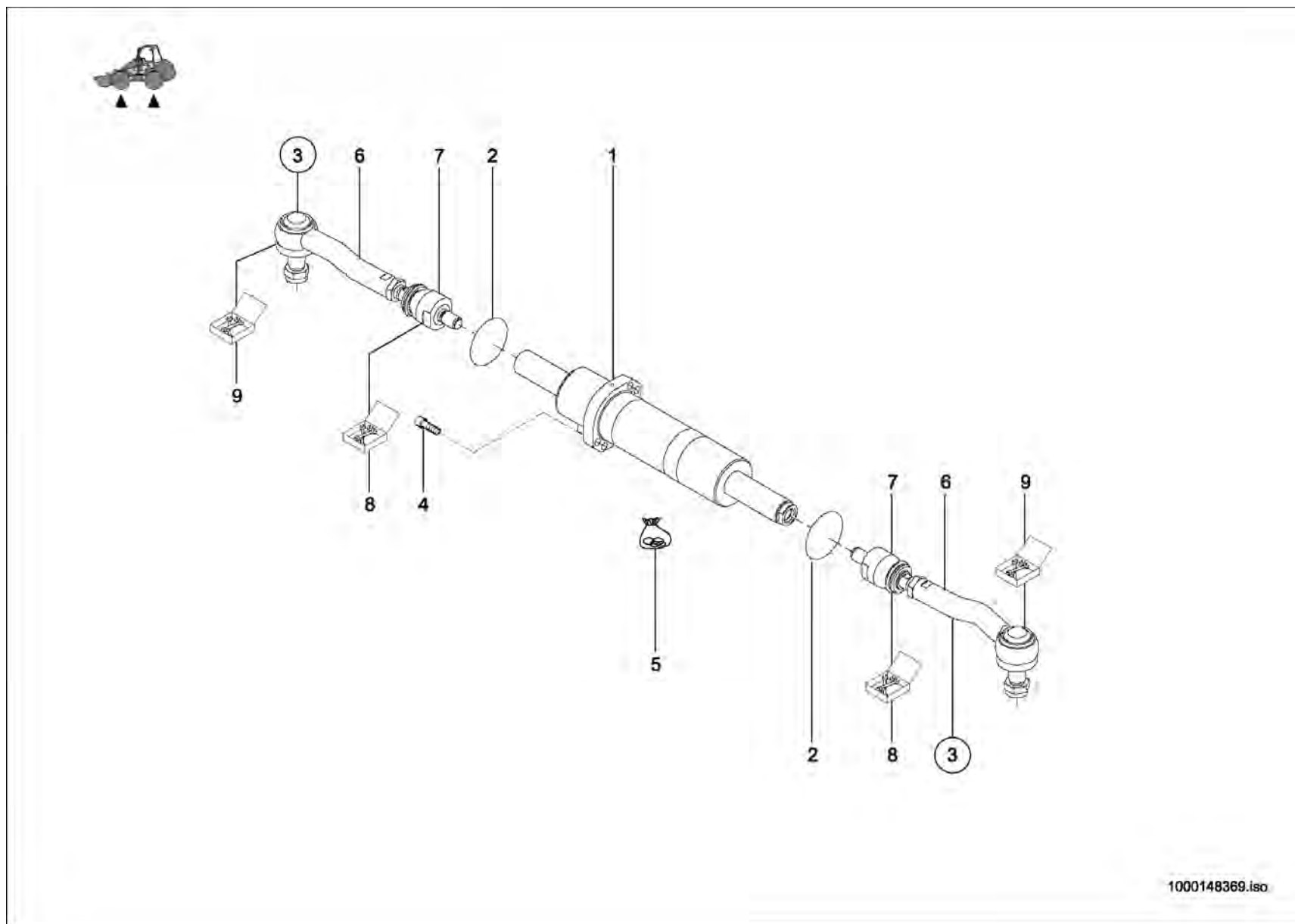




DIFFERENTIAL
DIFFERENTIEL
DIFFERENTIAL

Pos	No	Bezeichnung	Désignation	Description	Information	Qty	Unit
61	1000261596	SCHEIBE	RONDELLE	WASHER	5,50mm	1	ST
62	1000261597	SCHEIBE	RONDELLE	WASHER	5,60mm	1	ST
63	1000261598	SCHEIBE	RONDELLE	WASHER	5,70mm	1	ST
64	1000261599	SCHEIBE	RONDELLE	WASHER	5,80mm	1	ST
65	1000143296	SCHEIBE	RONDELLE	WASHER	5,90mm	1	ST
66	1000317372	REPARATURSATZ	JEU DE RÉPARATION	REPAIRING SET		1	ST





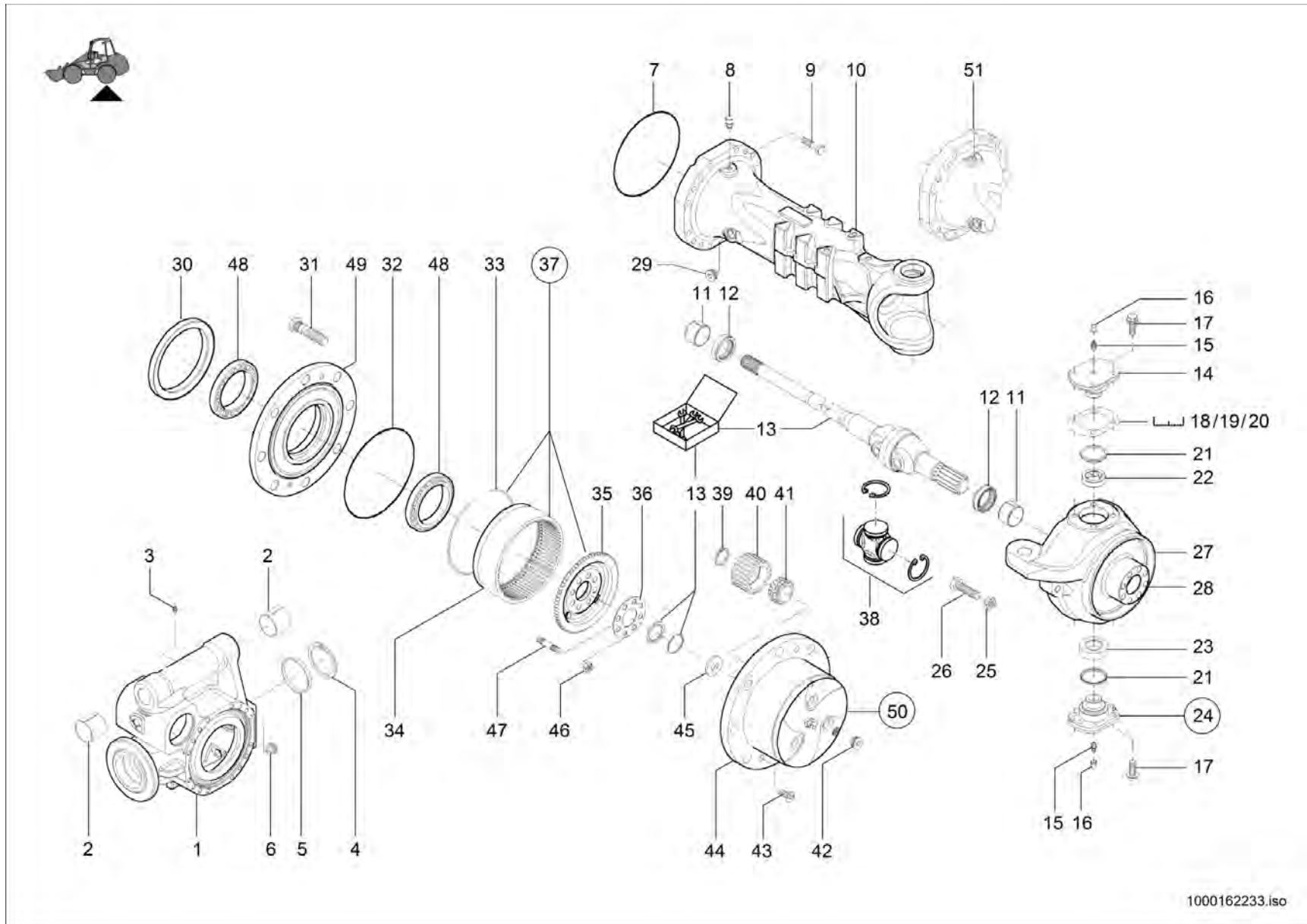
1000148369.iso



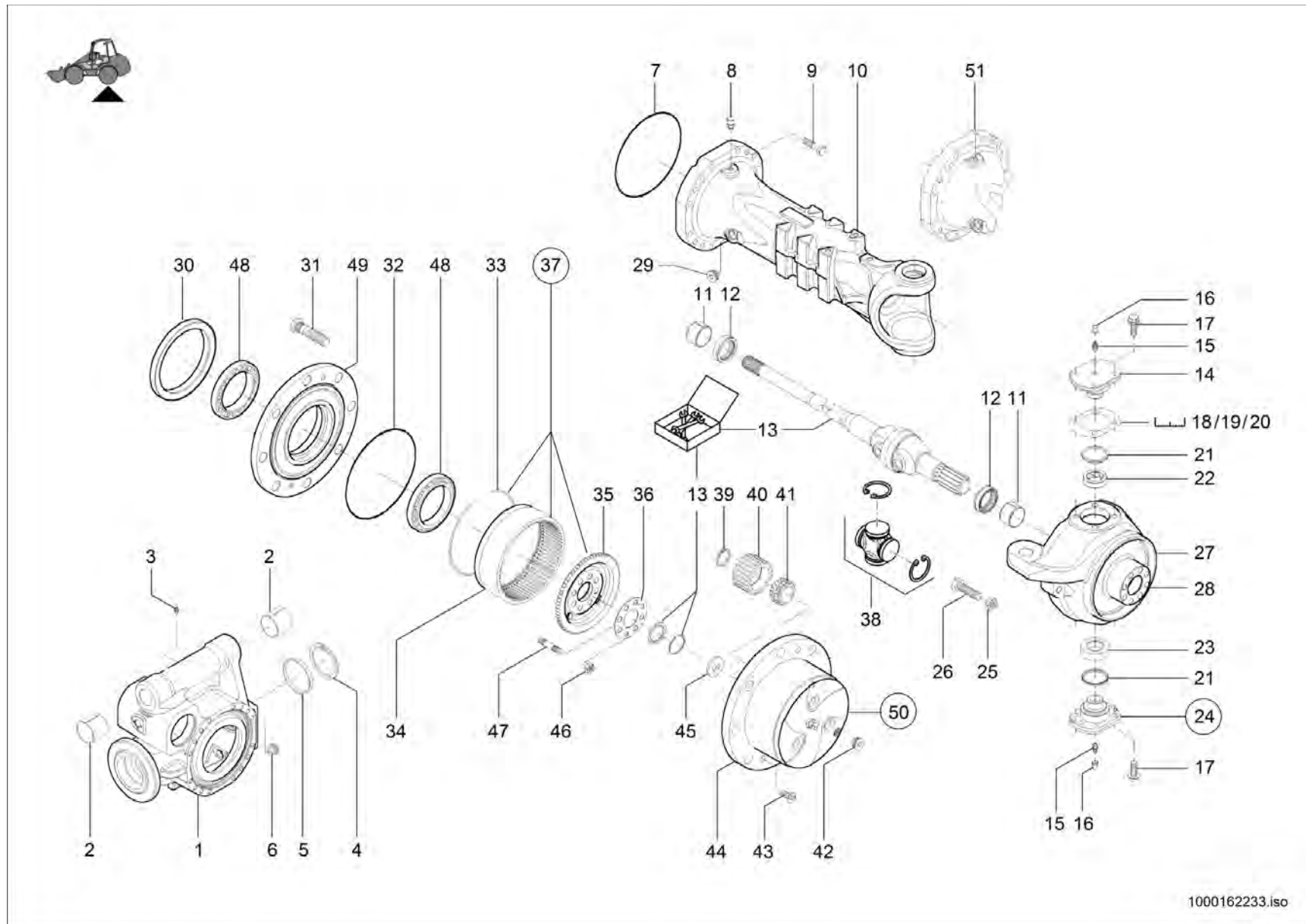
LENKZYLINDER
CYLINDRE DE DIRECTION
STEERING CYLINDER

Pos	No	Bezeichnung	Désignation	Description	Information	Qty	Unit
1	1000148370	ZYLINDER	VÉRIN	CYLINDER		1	ST
2	1000143376	RING	ANNEAU	RING		2	ST
3	1000148391	SPURSTANGE	BIELLETTTE DE DIRECTION	TRACK ROD		2	ST
4	1000143378	ZYLINDERSCHRAUBE	VIS À TÊTE CYLINDRIQUE	SOCKET CAP SCREW		4	ST
5	1000147700	DICHTSATZ	POCHETTE DE JOINTS	SEAL KIT		1	ST
6	1000253647	WINKELGELENK	ARTICULATION ANGULAIRE	BALL AND SOCKET		2	ST
7	1000253629	AXIALGELENK	ARTICULATION AXIALE	AXIAL ARTICULATION		2	ST
8	1000253652	REPARATURSATZ	JEU DE RÉPARATION	REPAIRING SET		2	ST
9	1000253650	REPARATURSATZ	JEU DE RÉPARATION	REPAIRING SET		2	ST





Pos	No	Bezeichnung	Désignation	Description	Information	Qty	Unit
1	1000143379	GEHÄUSE KPL.	BOÎTIER KPL.	HOUSING KPL.		1	ST
2	1000143380	ANLAUFBUCHSE	BAGUE DE PIVOT	BUSHING		2	ST
3	1000143357	SCHMIERNIPPEL	GRAISSEUR	GREASE NIPPLE		1	ST
4	1000088696	SICHERUNGSRING	CIRCLIPS	LOCK RING		1	ST
5	1000143237	STOPFEN	BOUCHON	PLUG		1	ST
6	1000102388	MAGNETSTOPFEN	BOUCHON DE VIDANGE	MAGNET PLUG		1	ST
7	1000105848	O-RING	JOINT TORIQUE	O-RING		2	ST
8	1000113680	ENTLÜFTER	AÉRATEUR	BREATHER		1	ST
9	1000105843	SCHRAUBE	VIS	SCREW		32	ST
10	1000148361	ACHSGEHÄUSE	CORPS DE LA BOÎTE D'ESSIEU	AXLE CASE		2	ST
11	1000143353	ANLAUFBUCHSE	BAGUE DE PIVOT	BUSHING		4	ST
12	1000143354	DICHTRING	BAGUE D'ÉTANCHÉITÉ	SEAL RING		4	ST
13	1000321171	REPARATURSATZ	JEU DE RÉPARATION	REPAIRING SET		2	ST
14	1000143356	BOLZEN	AXE	PIN		2	ST
15	1000143357	SCHMIERNIPPEL	GRAISSEUR	GREASE NIPPLE		4	ST
16	1000088751	STOPFEN	BOUCHON	PLUG		4	ST
17	1000143358	SCHRAUBE	VIS	SCREW		20	ST
18	1000143359	EINSTELLSCHEIBE	CALLE D'ÉPAISSEUR	DISC	0,15mm	2	ST
19	1000143360	EINSTELLSCHEIBE	CALLE D'ÉPAISSEUR	DISC	0,2mm	2	ST
20	1000143361	EINSTELLSCHEIBE	CALLE D'ÉPAISSEUR	DISC	0,5mm	2	ST
21	1000143362	DICHTRING	BAGUE D'ÉTANCHÉITÉ	SEAL RING		2	ST
22	1000143363	BUCHSE	BAGUE	BUSHING		2	ST
23	1000143364	BUCHSE	BAGUE	BUSHING		2	ST
24	1000143365	BOLZEN	AXE	PIN	Inkl.21 + 23	2	ST
25	1000138622	MUTTER	ÉCROU	NUT		4	ST
26	1000088663	ANSCHLAG	BUTÉE	LIMIT STOP		4	ST
27	1000162184	GELENKGEHÄUSE	BOÎTE ARTICULÉE	ARTICULATION CASE	R	1	ST
28	1000162186	GELENKGEHÄUSE	BOÎTE ARTICULÉE	ARTICULATION CASE	L	1	ST
29	1000143368	STOPFEN	BOUCHON	PLUG		2	ST
30	1000143369	DICHTRING	BAGUE D'ÉTANCHÉITÉ	SEAL RING		2	ST

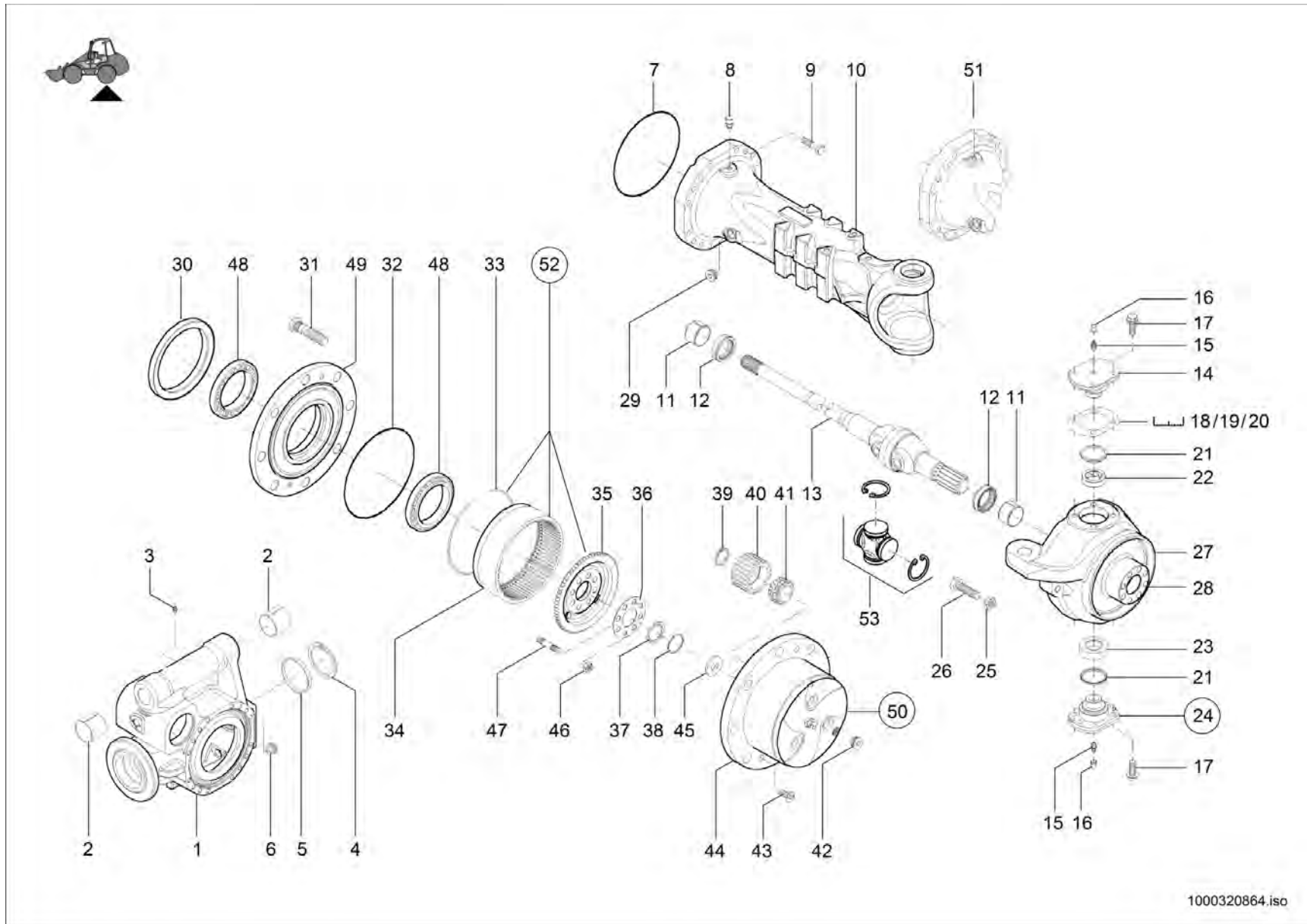


1000162233.iso



Pos	No	Bezeichnung	Désignation	Description	Information	Qty	Unit
31	1000143370	RADBOLZEN	GOUJON DE ROUE	WHEEL BOLT		16	ST
32	1000105902	O-RING	JOINT TORIQUE	O-RING		2	ST
33	1000105857	SICHERUNGSRING	CIRCLIPS	LOCK RING		2	ST
34	1000105901	ZAHNKRANZ	COURONNE DENTÉE	RING GEAR		2	ST
35	1000105883	HOHLRADTRÄGER	SUPPORT DE ROUE CREUSE	HOLLOW WHEEL SUPPORT		2	ST
36	1000143371	SICHERUNGSBLECH	FREIN EN TÔLE	LOCK PLATE		2	ST
37	1000164527	HOHLRADTRÄGER	SUPPORT DE ROUE CREUSE	HOLLOW WHEEL SUPPORT	Inkl.33 + 34 + 35	2	ST
38	1000272465	KREUZGELENKGARNITUR	GARNITURE DE JOINT UNIVERSEL	CROSS UNION SET		2	ST
39	1000105888	SICHERUNGSRING	CIRCLIPS	LOCK RING		6	ST
40	1000105889	PLANETENRAD	ROUE PLANÉTAIRE	PLANET GEAR		6	ST
41	1000105890	LAGER	PALIER	BEARING		6	ST
42	1000105891	STOPFEN	BOUCHON	PLUG		2	ST
43	1000105893	SENKSCHRAUBE	VIS À TÊTE NOYÉE	COUNTERSUNK SCREW		4	ST
44	1000105894	PLANETENGEHÄUSE	BOÎTE PLANÉTAIRE	PLANETARY HOUSING		2	ST
45	1000105897	ANLAUFSCHLEIBE	CALLES LATÉRALES	WASHER		2	ST
46	1000105898	MUTTER	ÉCROU	NUT		16	ST
47	1000105899	STIFTSCHRAUBE	GOUJON	STUD		16	ST
48	1000105854	LAGER	PALIER	BEARING		4	ST
49	1000143374	RADNABE	MOYEU DE ROUE	WHEEL HUB		2	ST
50	1000164528	PLANETENGEHÄUSE	BOÎTE PLANÉTAIRE	PLANETARY HOUSING	Inkl.39+40+41+44+45	2	ST
51	1000106914	VERSCHLUSSSCHRAUBE	BOUCHON DE GRAISSAGE	LOCK SCREW		1	ST

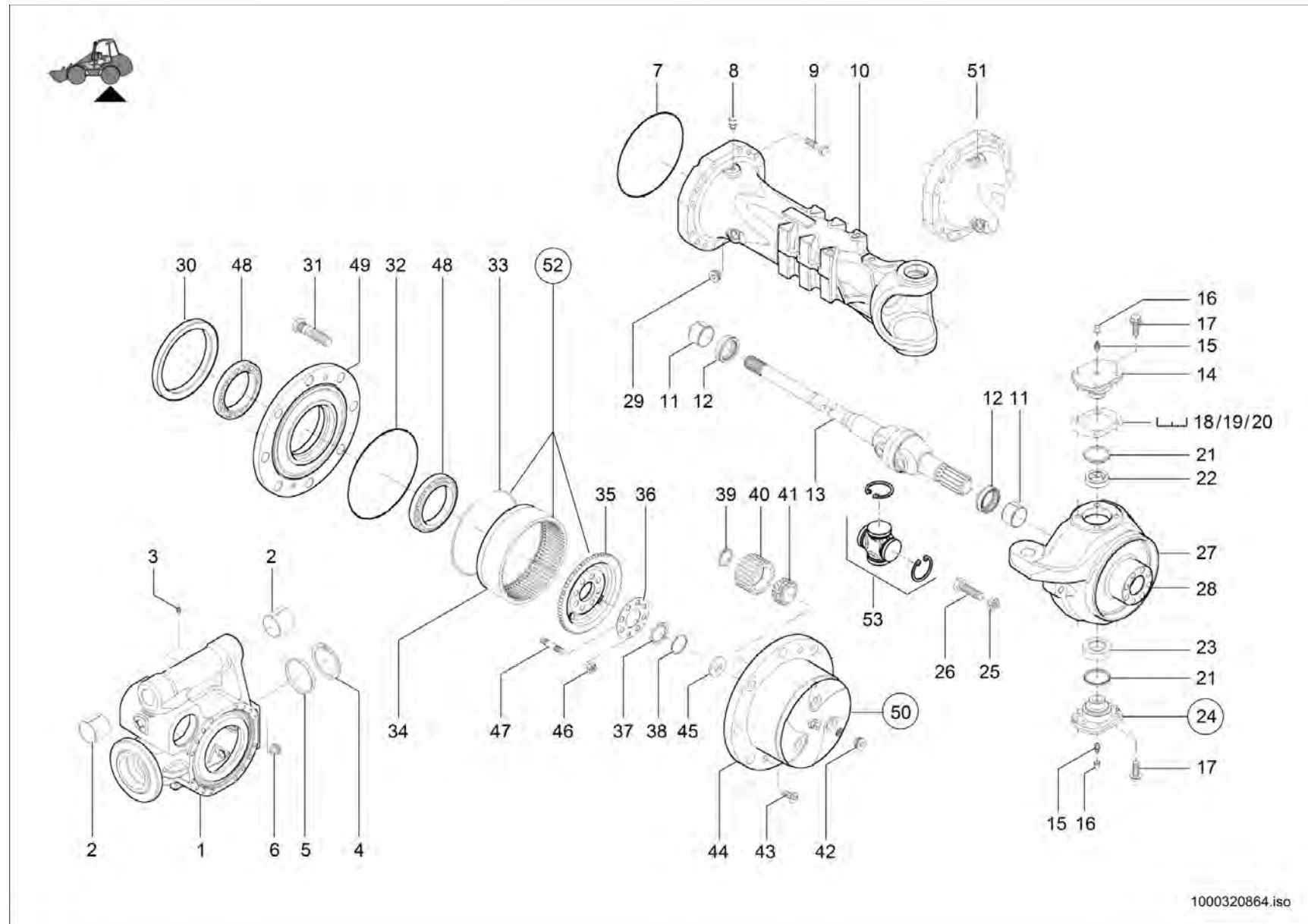




1000320864.iso



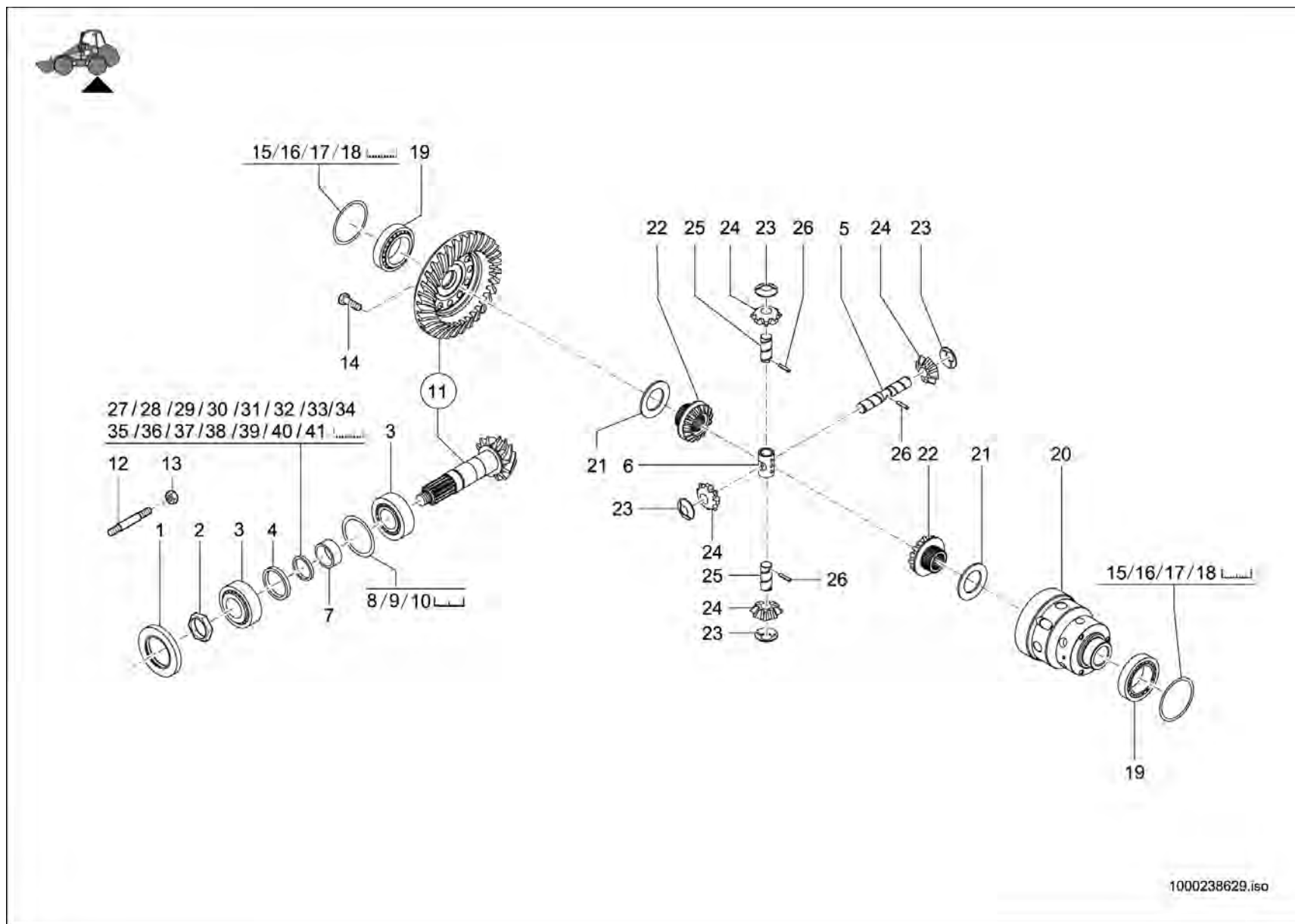
Pos	No	Bezeichnung	Désignation	Description	Information	Qty	Unit
1	1000143379	GEHÄUSE KPL.	BOÎTIER KPL.	HOUSING KPL.		1	ST
2	1000143380	ANLAUFBUCHSE	BAGUE DE PIVOT	BUSHING		2	ST
3	1000143357	SCHMIERNIPPEL	GRAISSEUR	GREASE NIPPLE		1	ST
4	1000088696	SICHERUNGSRING	CIRCLIPS	LOCK RING		1	ST
5	1000143237	STOPFEN	BOUCHON	PLUG		1	ST
6	1000102388	MAGNETSTOPFEN	BOUCHON DE VIDANGE	MAGNET PLUG		1	ST
7	1000105848	O-RING	JOINT TORIQUE	O-RING		2	ST
8	1000113680	ENTLÜFTER	AÉRATEUR	BREATHER		1	ST
9	1000105843	SCHRAUBE	VIS	SCREW		32	ST
10	1000148361	ACHSGEHÄUSE	CORPS DE LA BOÎTE D'ESSIEU	AXLE CASE		2	ST
11	1000143353	ANLAUFBUCHSE	BAGUE DE PIVOT	BUSHING		4	ST
12	1000143354	DICHTRING	BAGUE D'ÉTANCHÉITÉ	SEAL RING		4	ST
13	1000320795	GELENK	ARTICULATION	ARTICULATION		2	ST
14	1000143356	BOLZEN	AXE	PIN		2	ST
15	1000143357	SCHMIERNIPPEL	GRAISSEUR	GREASE NIPPLE		4	ST
16	1000088751	STOPFEN	BOUCHON	PLUG		4	ST
17	1000143358	SCHRAUBE	VIS	SCREW		20	ST
18	1000143359	EINSTELLSCHEIBE	CALLE D'ÉPAISSEUR	DISC	0,15mm	2	ST
19	1000143360	EINSTELLSCHEIBE	CALLE D'ÉPAISSEUR	DISC	0,2mm	2	ST
20	1000143361	EINSTELLSCHEIBE	CALLE D'ÉPAISSEUR	DISC	0,5mm	2	ST
21	1000143362	DICHTRING	BAGUE D'ÉTANCHÉITÉ	SEAL RING		2	ST
22	1000143363	BUCHSE	BAGUE	BUSHING		2	ST
23	1000143364	BUCHSE	BAGUE	BUSHING		2	ST
24	1000143365	BOLZEN	AXE	PIN	Inkl.21 + 23	2	ST
25	1000138622	MUTTER	ÉCROU	NUT		4	ST
26	1000088663	ANSCHLAG	BUTÉE	LIMIT STOP		4	ST
27	1000162184	GELENKGEHÄUSE	BOÎTE ARTICULÉE	ARTICULATION CASE	R	1	ST
28	1000162186	GELENKGEHÄUSE	BOÎTE ARTICULÉE	ARTICULATION CASE	L	1	ST
29	1000143368	STOPFEN	BOUCHON	PLUG		2	ST
30	1000143369	DICHTRING	BAGUE D'ÉTANCHÉITÉ	SEAL RING		2	ST



1000320864.iso



Pos	No	Bezeichnung	Désignation	Description	Information	Qty	Unit
31	1000143370	RADBOLZEN	GOUJON DE ROUE	WHEEL BOLT		16	ST
32	1000105902	O-RING	JOINT TORIQUE	O-RING		2	ST
33	1000105857	SICHERUNGSRING	CIRCLIPS	LOCK RING		2	ST
34	1000105901	ZAHNKRANZ	COURONNE DENTÉE	RING GEAR		2	ST
35	1000105883	HOHLRADTRÄGER	SUPPORT DE ROUE CREUSE	HOLLOW WHEEL SUPPORT		2	ST
36	1000143371	SICHERUNGSBLECH	FREIN EN TÔLE	LOCK PLATE		2	ST
37	1000320792	RING	ANNEAU	RING		2	ST
38	1000320793	SICHERUNGSRING	CIRCLIPS	LOCK RING		2	ST
39	1000105888	SICHERUNGSRING	CIRCLIPS	LOCK RING		6	ST
40	1000105889	PLANETENRAD	ROUE PLANÉTAIRE	PLANET GEAR		6	ST
41	1000105890	LAGER	PALIER	BEARING		6	ST
42	1000105891	STOPFEN	BOUCHON	PLUG		2	ST
43	1000105893	SENKSCHRAUBE	VIS À TÊTE NOYÉE	COUNTERSUNK SCREW		4	ST
44	1000105894	PLANETENGEHÄUSE	BOÎTE PLANÉTAIRE	PLANETARY HOUSING		2	ST
45	1000105897	ANLAUFSCHIEBE	CALLES LATÉRALES	WASHER		2	ST
46	1000105898	MUTTER	ÉCROU	NUT		16	ST
47	1000105899	STIFTSCHRAUBE	GOUJON	STUD		16	ST
48	1000105854	LAGER	PALIER	BEARING		4	ST
49	1000143374	RADNABE	MOYEU DE ROUE	WHEEL HUB		2	ST
50	1000164528	PLANETENGEHÄUSE	BOÎTE PLANÉTAIRE	PLANETARY HOUSING	Inkl.39+40+41+44+45	2	ST
51	1000106914	VERSCHLUSSSCHRAUBE	BOUCHON DE GRAISSAGE	LOCK SCREW		1	ST
52	1000164527	HOHLRADTRÄGER	SUPPORT DE ROUE CREUSE	HOLLOW WHEEL SUPPORT	Inkl.33 + 34 + 35	2	ST
53	1000272465	KREUZGELENKGARNITUR	GARNITURE DE JOINT UNIVERSEL	CROSS UNION SET		2	ST

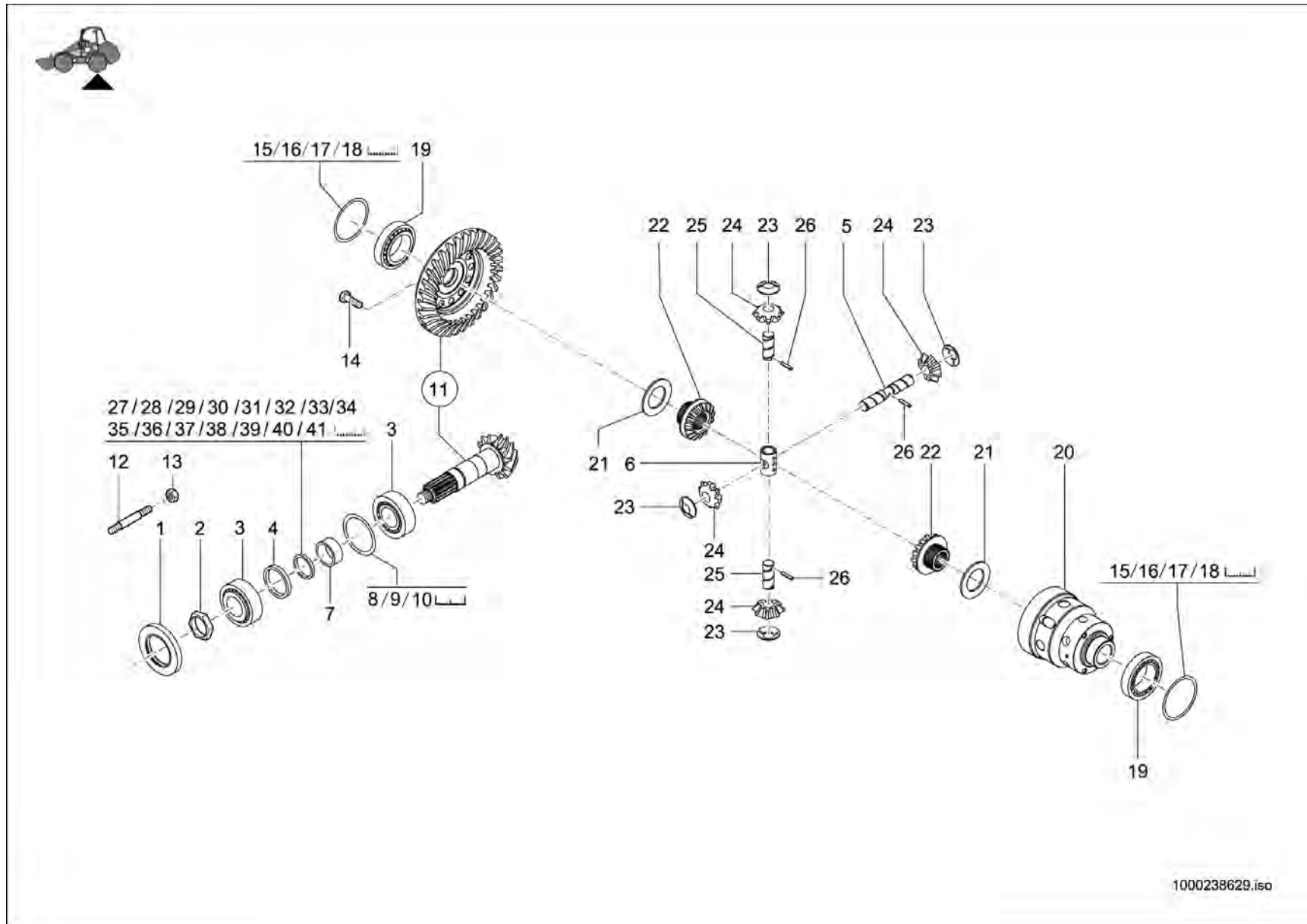


1000238629.iso

DIFFERENTIAL
DIFFERENTIAL
DIFFÉRENTIEL

Pos	No	Bezeichnung	Désignation	Description	Information	Qty	Unit
1	1000084962	RILLENKUGELLAGER	ROULEMENT À RAINURE	BALL BEARING		1	ST
2	1000143385	MUTTER	ÉCROU	NUT		1	ST
3	1000143381	LAGER	PALIER	BEARING		2	ST
4	1000143382	DICHTRING	BAGUE D'ÉTANCHÉITÉ	SEAL RING		1	ST
5	1000102608	BOLZEN	AXE	PIN		1	ST
6	1000102609	KREUZSTÜCK	PIÈCE EN CROIX	CROSS PIECE		1	ST
7	1000106924	DISTANZRING	CALLE	SHIM		1	ST
8	1000143298	EINSTELLSCHEIBE	CALLE D'ÉPAISSEUR	DISC	0,15mm	1	ST
9	1000143299	EINSTELLSCHEIBE	CALLE D'ÉPAISSEUR	DISC	0,2mm	1	ST
10	1000143300	EINSTELLSCHEIBE	CALLE D'ÉPAISSEUR	DISC	0,5mm	1	ST
11	1000162221	TELLERRADPAAR	PAIRE DE COURONNE DE DIFFÉRENTIEL	BEVEL GEAR PAIR		1	ST
12	1000143384	STIFTSCHRAUBE	GOUJON	STUD		8	ST
13	1000144462	MUTTER	ÉCROU	NUT		8	ST
14	1000162065	SCHRAUBE	VIS	SCREW		12	ST
15	1000143307	EINSTELLSCHEIBE	CALLE D'ÉPAISSEUR	DISC	0,15mm	2	ST
16	1000143308	EINSTELLSCHEIBE	CALLE D'ÉPAISSEUR	DISC	0,2mm	2	ST
17	1000143309	EINSTELLSCHEIBE	CALLE D'ÉPAISSEUR	DISC	0,5mm	2	ST
18	1000143310	EINSTELLSCHEIBE	CALLE D'ÉPAISSEUR	DISC	1,0mm	2	ST
19	1000102596	KEGELROLLENLAGER	ROULEMENT À ROULEAUX CONIQUES	TAPER ROLLER BEARING		2	ST
20	1000162223	DIFFERENTIALGEHÄUSE	BOÎTE DIFFÉRENTIELLE	DIFFERENTIAL HOUSING		1	ST
21	1000102600	ANLAUFSCHIEBE	CALLES LATÉRALES	WASHER		2	ST
22	1000183291	AUSGLEICHSWELLENRAD	ROUE D'ARBRE DE COMPENSATION	DIFF.SHAFT GEAR		2	ST
23	1000102605	ANLAUFSCHIEBE	CALLES LATÉRALES	WASHER		4	ST
24	1000237868	KEGELRAD	ROUE CONIQUE	PINION		4	ST
25	1000190281	BOLZEN	AXE	PIN		2	ST
26	1000102607	STIFT	GOUPILLE	PIN		3	ST
27	1000261603	SCHEIBE	RONDELLE	WASHER	3,00mm	1	ST
28	1000261600	SCHEIBE	RONDELLE	WASHER	3,02mm	1	ST
29	1000261601	SCHEIBE	RONDELLE	WASHER	3,04mm	1	ST
30	1000261602	SCHEIBE	RONDELLE	WASHER	3,06mm	1	ST





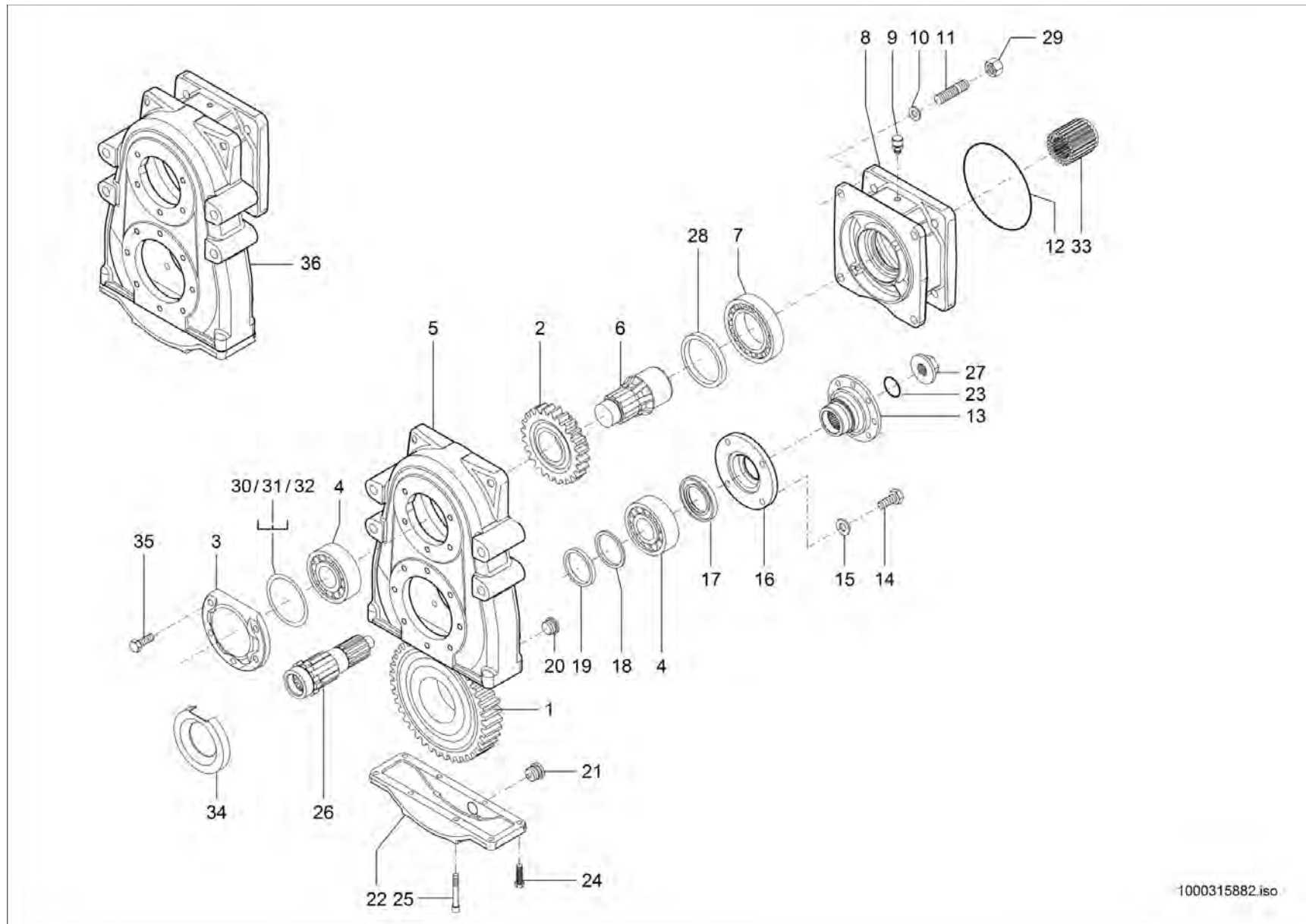
1000238629.iso



DIFFERENTIAL
DIFFERENTIAL
DIFFÉRENTIEL

Pos	No	Bezeichnung	Désignation	Description	Information	Qty	Unit
31	1000143297	SCHEIBE	RONDELLE	WASHER	3,08mm	1	ST
32	1000261591	SCHEIBE	RONDELLE	WASHER	5,00mm	1	ST
33	1000261592	SCHEIBE	RONDELLE	WASHER	5,10mm	1	ST
34	1000261593	SCHEIBE	RONDELLE	WASHER	5,20mm	1	ST
35	1000261594	SCHEIBE	RONDELLE	WASHER	5,30mm	1	ST
36	1000261595	SCHEIBE	RONDELLE	WASHER	5,40mm	1	ST
37	1000261596	SCHEIBE	RONDELLE	WASHER	5,50mm	1	ST
38	1000261597	SCHEIBE	RONDELLE	WASHER	5,60mm	1	ST
39	1000261598	SCHEIBE	RONDELLE	WASHER	5,70mm	1	ST
40	1000261599	SCHEIBE	RONDELLE	WASHER	5,80mm	1	ST
41	1000143296	SCHEIBE	RONDELLE	WASHER	5,90mm	1	ST





1000315882.iso

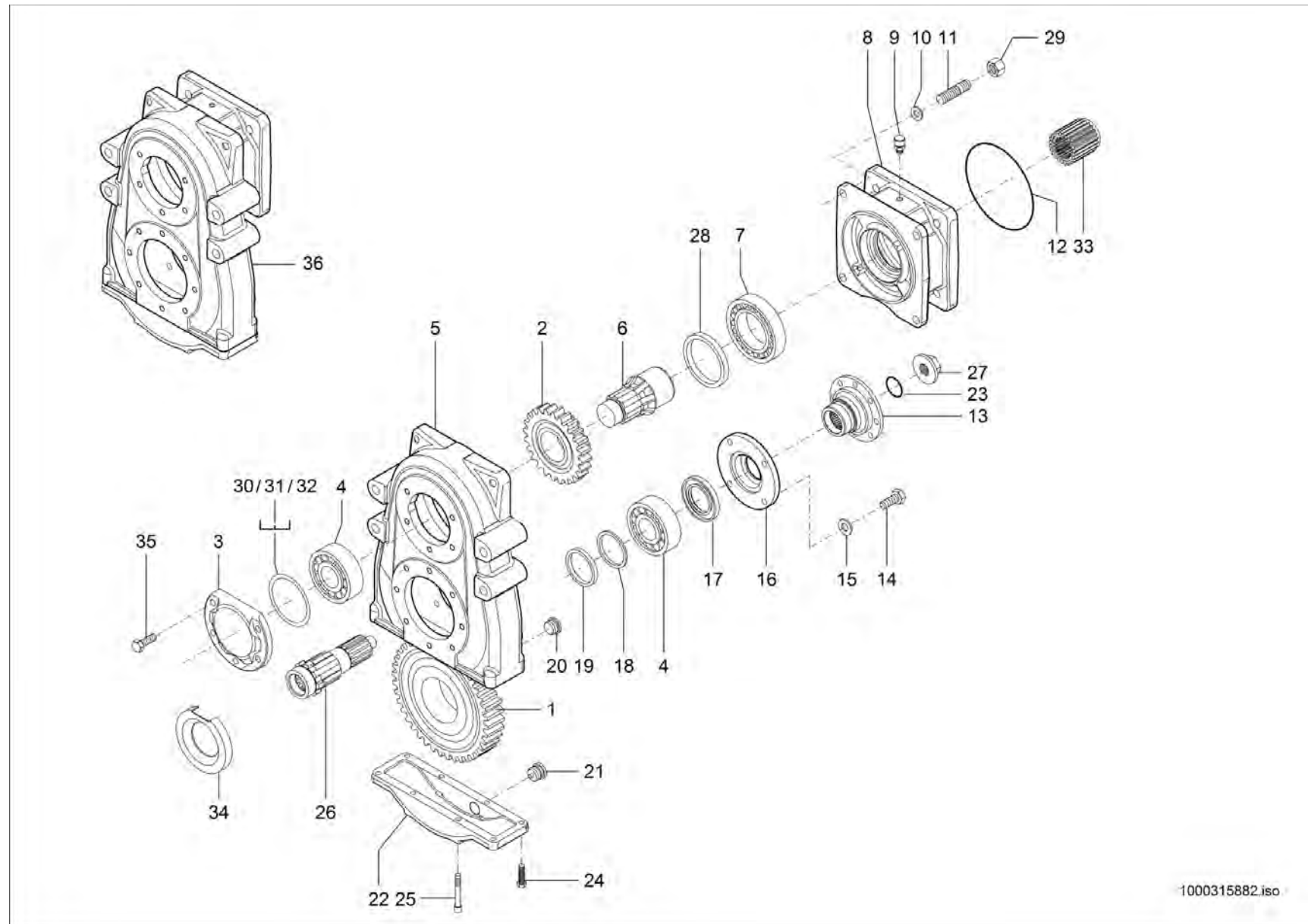


GETRIEBE
BOÎTE DE VITESSES
GEAR BOX

20 km/h

Pos	No	Bezeichnung	Désignation	Description	Information	Qty	Unit
1	1000148388	ZAHNRAD	ROUE DENTÉE	GEAR		1	ST
2	1000148387	ZAHNRAD	ROUE DENTÉE	GEAR		1	ST
3	1000143387	DECKEL	COUVERCLE	COVER		1	ST
4	1000317192	KUGELLAGER	ROULEMENT À BILLES	BALL BEARING		1	ST
5	1000143393	GEHÄUSE	BOÎTIER KPL.	HOUSING KPL.		1	ST
6	1000154977	ANTRIEBSWELLE	ARBRE MOTEUR	DRIVE SHAFT		1	ST
7	1000143391	KUGELLAGER	ROULEMENT À BILLES	BALL BEARING		1	ST
8	1000154979	DECKEL	COUVERCLE	COVER		1	ST
9	1000105844	ENTLÜFTER	AÉRATEUR	BREATHER		1	ST
10	1000143394	FEDERRING	RONDELLE ARRÊTOIR	SPRING WASHER		4	ST
11	1000143396	STIFTSCHRAUBE	GOUJON	STUD		4	ST
12	1000154980	O-RING	JOINT TORIQUE	O-RING		1	ST
13	1000088748	FLANSCH	BRIDE	FLANGE		1	ST
14	1000143399	6KT-SCHRAUBE	VIS À TÊTE HEXAGONALE	HEX SCREW		4	ST
15	1000143395	FEDERRING	RONDELLE ARRÊTOIR	SPRING WASHER		4	ST
16	1000143389	DECKEL	COUVERCLE	COVER		1	ST
17	1000088706	DICHTRING	BAGUE D'ÉTANCHÉITÉ	SEAL RING		1	ST
18	1000143400	DISTANZRING	CALLE	SHIM		1	ST
19	1000143401	DISTANZRING	CALLE	SHIM		1	ST
20	1000143405	STOPFEN	BOUCHON	PLUG		2	ST
21	1000088766	MAGNETFILTERSTOPFEN	BOUCHON DE FILTRE MAGNÉTIQUE	MAGNETFILTER PLUG		1	ST
22	1000143390	DECKEL	COUVERCLE	COVER		1	ST
23	1000058503	O-RING	JOINT TORIQUE	O-RING		1	ST
24	1000143406	ZYLINDERSCHRAUBE	VIS À TÊTE CYLINDRIQUE	SOCKET CAP SCREW		4	ST
25	1000143407	SCHRAUBE	VIS	SCREW		4	ST
26	1000143408	WELLE	ONDE	SHAFT		1	ST
27	1000088765	MUTTER	ÉCROU	NUT		1	ST
28	1000143402	DISTANZRING	CALLE	SHIM		1	ST
29	1000106340	MUTTER	ÉCROU	NUT		4	ST
30	1000143409	EINSTELLSCHEIBE	CALLE D'ÉPAISSEUR	DISC	0,15mm	1	ST





1000315882.iso

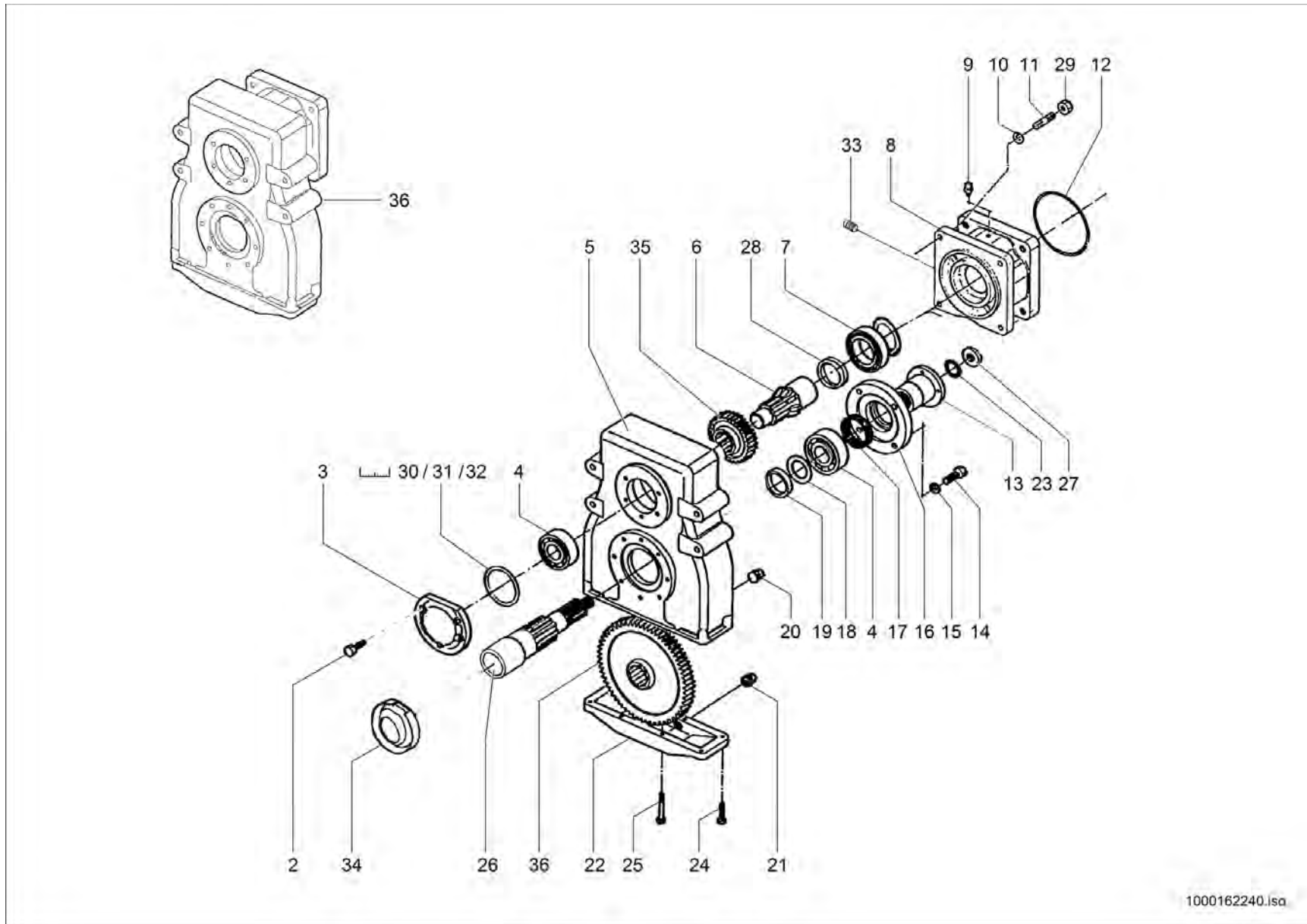


GETRIEBE
BOÎTE DE VITESSES
GEAR BOX

20 km/h

Pos	No	Bezeichnung	Désignation	Description	Information	Qty	Unit
31	1000143410	EINSTELLSCHEIBE	CALLE D'ÉPAISSEUR	DISC	0,2mm	1	ST
32	1000143411	EINSTELLSCHEIBE	CALLE D'ÉPAISSEUR	DISC	0,5mm	1	ST
33	1000154982	BUCHSE	BAGUE	BUSHING		1	ST
34	1000143413	SCHUTZBLECH	SUPPORT	PROTECTION PLATE		1	ST
35	1000143386	ZYLINDERSCHRAUBE	VIS À TÊTE CYLINDRIQUE	SOCKET CAP SCREW		5	ST
36	1000144471	VERTEILERGETRIEBE	BOÎTE DE TRANSFERT	DISTRIBUTOR GEAR-BOX		1	ST

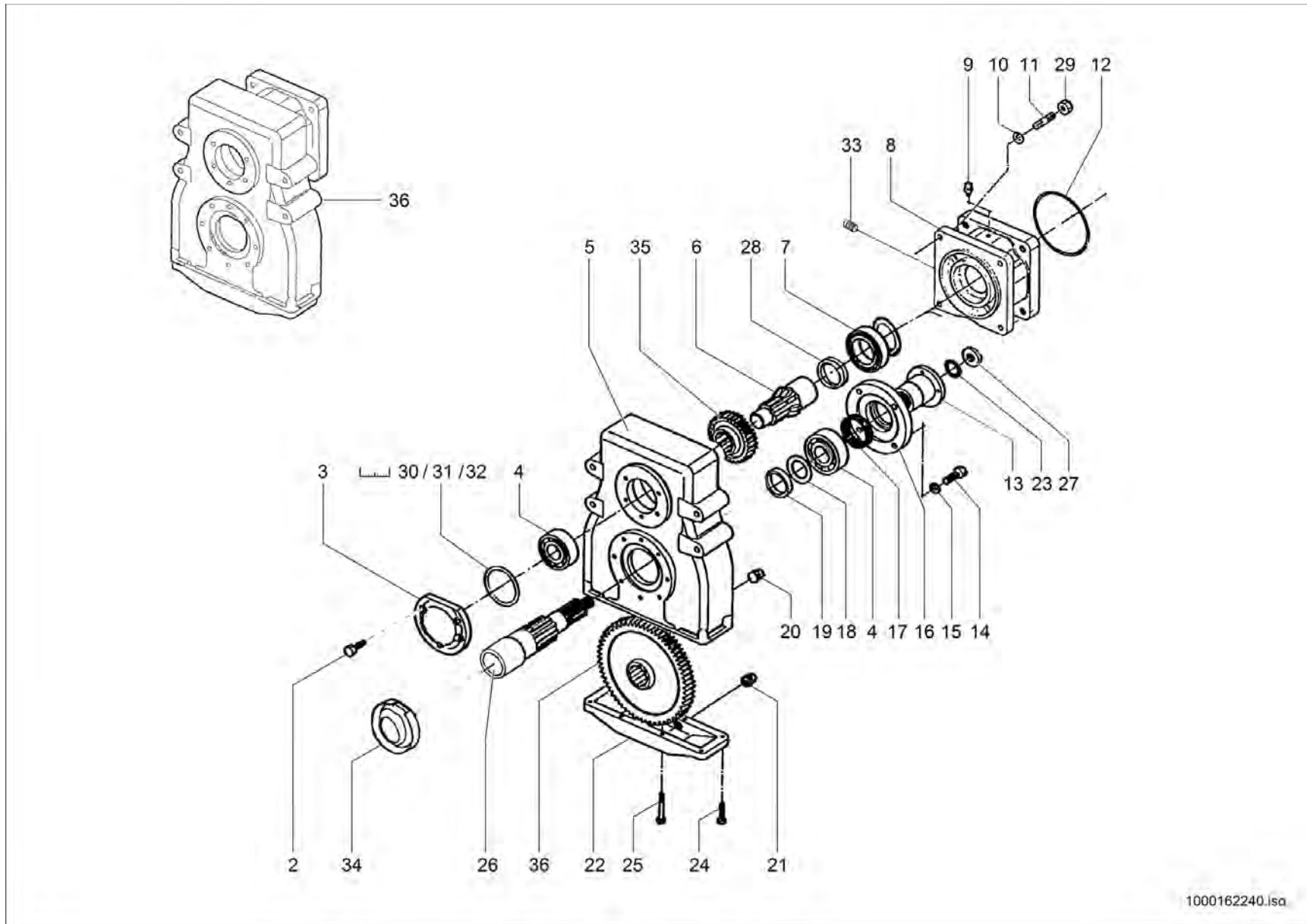




1000162240.isa



Pos	No	Bezeichnung	Désignation	Description	Information	Qty	Unit
1	1000162227	ZAHNRAD	ROUE DENTÉE	GEAR		1	ST
2	1000155437	ZAHNRAD	ROUE DENTÉE	GEAR		1	ST
3	1000143387	DECKEL	COUVERCLE	COVER		1	ST
4	1000317192	KUGELLAGER	ROULEMENT À BILLES	BALL BEARING		2	ST
5	1000143393	GEHÄUSE	BOÎTIER KPL.	HOUSING KPL.		1	ST
6	1000150742	ANTRIEBSWELLE	ARBRE MOTEUR	DRIVE SHAFT		1	ST
7	1000143391	KUGELLAGER	ROULEMENT À BILLES	BALL BEARING		1	ST
8	1000150744	DECKEL	COUVERCLE	COVER		1	ST
9	1000105844	ENTLÜFTER	AÉRATEUR	BREATHER		1	ST
10	1000143394	FEDERRING	RONDELLE ARRÊTOIR	SPRING WASHER		4	ST
11	1000143396	STIFTSCHRAUBE	GOUJON	STUD		4	ST
12	1000150745	O-RING	JOINT TORIQUE	O-RING		1	ST
13	1000088748	FLANSCH	BRIDE	FLANGE		1	ST
14	1000143399	6KT-SCHRAUBE	VIS À TÊTE HEXAGONALE	HEX SCREW		4	ST
15	1000143395	FEDERRING	RONDELLE ARRÊTOIR	SPRING WASHER		4	ST
16	1000143389	DECKEL	COUVERCLE	COVER		1	ST
17	1000088706	DICHTRING	BAGUE D'ÉTANCHÉITÉ	SEAL RING		1	ST
18	1000143400	DISTANZRING	CALLE	SHIM		1	ST
19	1000143401	DISTANZRING	CALLE	SHIM		1	ST
20	1000143405	STOPFEN	BOUCHON	PLUG		2	ST
21	1000088766	MAGNETFILTERSTOPFEN	BOUCHON DE FILTRE MAGNÉTIQUE	MAGNETFILTER PLUG		1	ST
22	1000143390	DECKEL	COUVERCLE	COVER		1	ST
23	1000058503	O-RING	JOINT TORIQUE	O-RING		1	ST
24	1000143406	ZYLINDERSCHRAUBE	VIS À TÊTE CYLINDRIQUE	SOCKET CAP SCREW		4	ST
25	1000143407	SCHRAUBE	VIS	SCREW		4	ST
26	1000143408	WELLE	ONDE	SHAFT		1	ST
27	1000088765	MUTTER	ÉCROU	NUT		1	ST
28	1000143402	DISTANZRING	CALLE	SHIM		1	ST
29	1000106340	MUTTER	ÉCROU	NUT		4	ST
30	1000143409	EINSTELLSCHIEBE	CALLE D'ÉPAISSEUR	DISC	0,15mm	1	ST



1000162240.isa

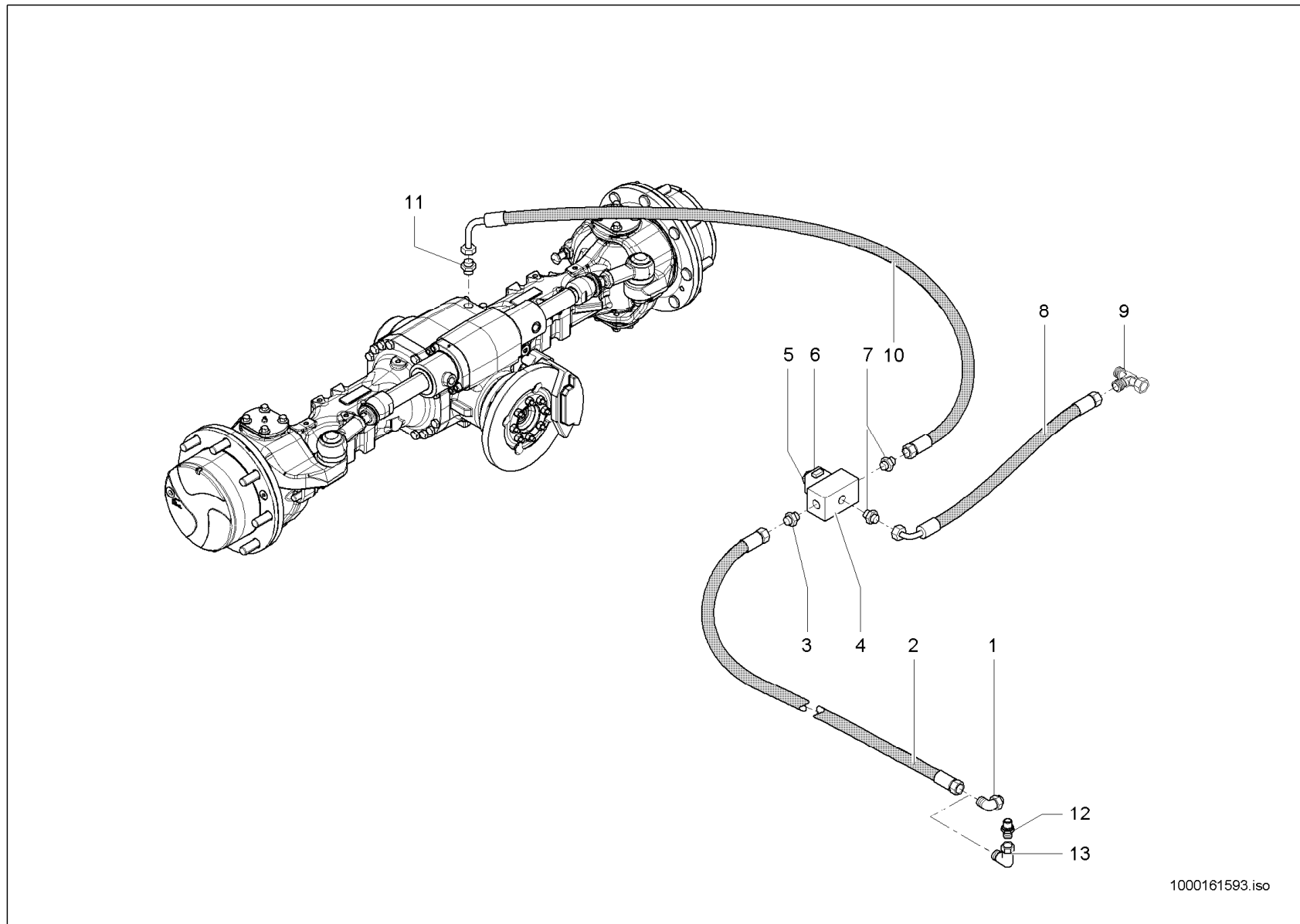


GETRIEBE
BOÎTE DE VITESSES
GEAR BOX

Opt. 30 km/h

Pos	No	Bezeichnung	Désignation	Description	Information	Qty	Unit
31	1000143410	EINSTELLSCHEIBE	CALLE D'ÉPAISSEUR	DISC	0,2mm	1	ST
32	1000143411	EINSTELLSCHEIBE	CALLE D'ÉPAISSEUR	DISC	0,5mm	1	ST
33	1000106914	VERSCHLUSSSCHRAUBE	BOUCHON DE GRAISSAGE	LOCK SCREW		1	ST
34	1000143413	SCHUTZBLECH	SUPPORT	PROTECTION PLATE		1	ST
35	1000143386	ZYLINDERSCHRAUBE	VIS À TÊTE CYLINDRIQUE	SOCKET CAP SCREW		5	ST
36	1000315832	VERTEILERGETRIEBE	BOÎTE DE TRANSFERT	DISTRIBUTOR GEAR-BOX		1	ST





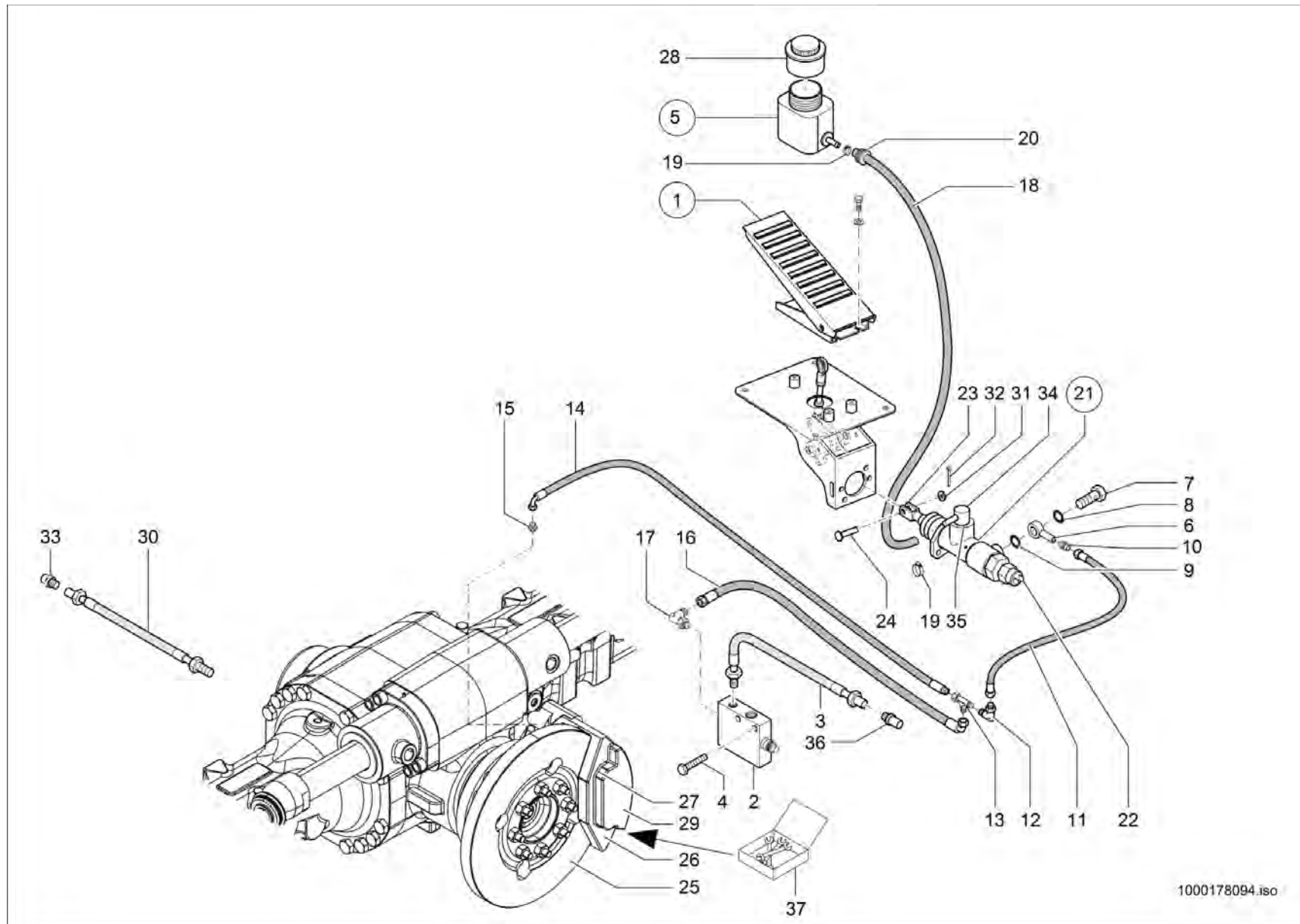
1000161593.iso



DIFFERENTIALSPERRE
BLOCAGE DU DIFFÉRENTIEL
DIFFERENTIAL LOCK

Pos	No	Bezeichnung	Désignation	Description	Information	Qty	Unit
1	1000098831	VERSCHRAUBUNG	RACCORD	SCREW JOINT	20 km/h	1	ST
2	1000156704	HYDRAULIKSCHLAUCH	TUYAU FLEXIBLE HYDRAULIQUE	HP HOSE		1	ST
3	1000015490	VERSCHRAUBUNG	RACCORD	SCREW JOINT		1	ST
4	1000103961	MAGNETVENTIL	ÉLECTROVALVE	SOLENOID VALVE		1	ST
5	1000111131	MAGNETSPULE	BOBINE D'ELECTRO-VANNE	MAGNET SPOOL		1	ST
6	1000103962	VENTILEINSATZ	SOUPAPE	VALVE		1	ST
7	1000085128	VERSCHRAUBUNG	RACCORD	SCREW JOINT		2	ST
8	1000156702	HYDRAULIKSCHLAUCH	TUYAU FLEXIBLE HYDRAULIQUE	HP HOSE		1	ST
9	1000015516	VERSCHRAUBUNG	RACCORD	SCREW JOINT		1	ST
10	1000149150	HYDRAULIKSCHLAUCH	TUYAU FLEXIBLE HYDRAULIQUE	HP HOSE		1	ST
11	1000159276	VERSCHRAUBUNG	RACCORD	SCREW JOINT		1	ST
12	1000085135	VERSCHRAUBUNG	RACCORD	SCREW JOINT	30 km/h	1	ST
13	1000015510	VERSCHRAUBUNG	RACCORD	SCREW JOINT	30 km/h	1	ST





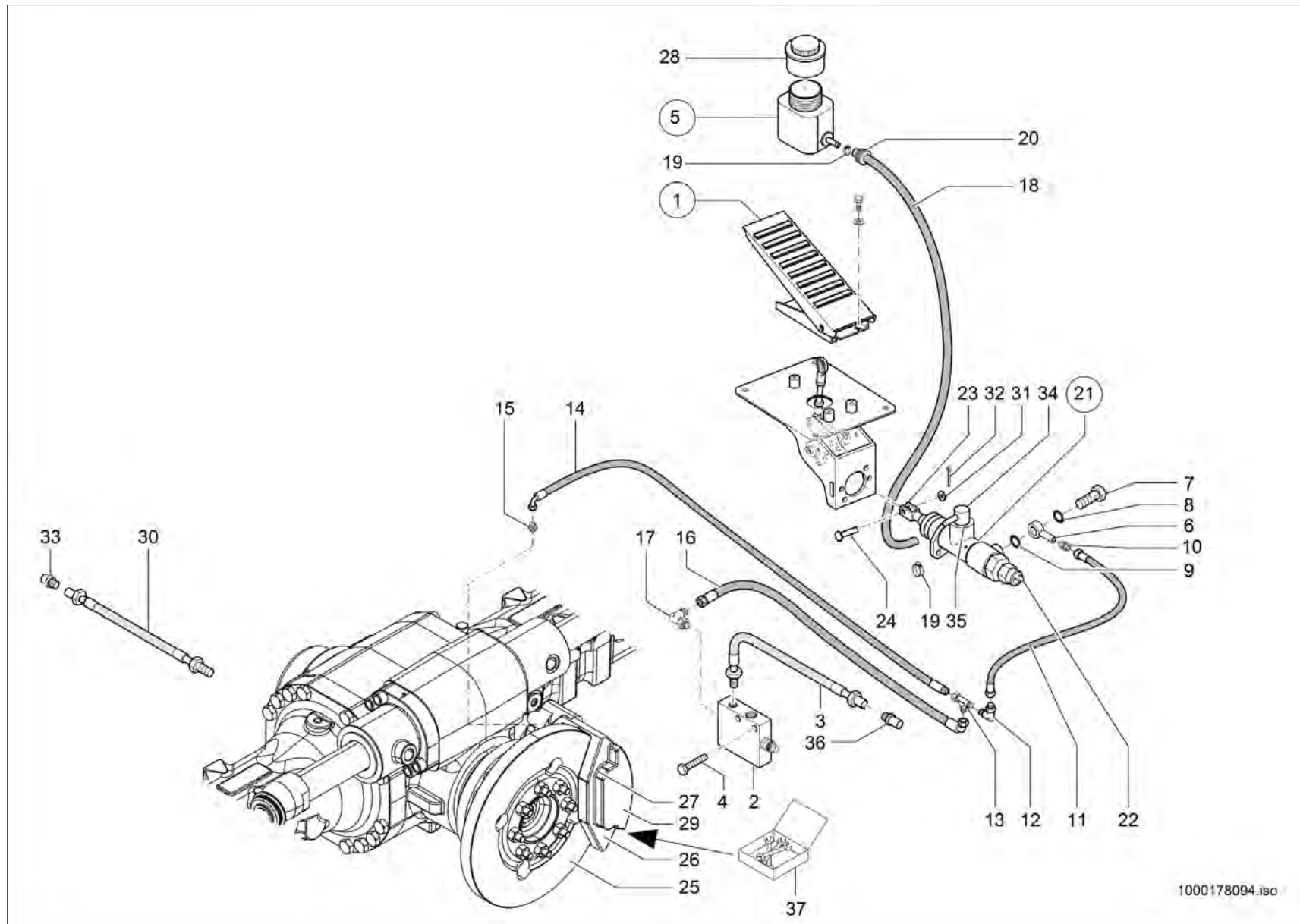
1000178094.iso



BETRIEBSBREMSE
FREIN M DE SERVICE
SERVICE BRAKE

Pos	No	Bezeichnung	Désignation	Description	Information	Qty	Unit
1	1000133216	BREMSPEDAL	PÉDALE DE FREIN	BRAKE PEDAL		1	ST
2	1000052099	INCHVENTIL	BLOC D'INVERSION	INCHING VALVE		1	ST
3	1000142883	ENTLÜFTUNGSLEITUNG	LIGNE D'AIR	BREATHER LINE		1	ST
4	1000015359	6KT-SCHRAUBE	VIS À TÊTE HEXAGONALE	HEX SCREW		2	ST
5	1000051614	AUSGLEICHSBEHÄLTER	VASE D'EXPANSION	REGULATION CONTAINER		1	ST
6	1000019876	RINGSTUTZEN	TUBULURE ANNULAIRE	EYE PIECE		1	ST
7	1000019878	HOHLSCHRAUBE	RACCORD BANJO	BANJO BOLT		1	ST
8	1000085675	DICHTRING	BAGUE D'ÉTANCHÉITÉ	SEAL RING		1	ST
9	1000050105	DICHTRING	BAGUE D'ÉTANCHÉITÉ	SEAL RING		1	ST
10	1000015501	VERSCHRAUBUNG	RACCORD	SCREW JOINT		1	ST
11	1000139265	HYDRAULIKSCHLAUCH	TUYAU FLEXIBLE HYDRAULIQUE	HP HOSE		1	ST
12	1000101008	WSV 6 L	WSV 6 L	WSV 6 L		1	ST
13	1000085136	VERSCHRAUBUNG	RACCORD	SCREW JOINT		1	ST
14	1000144661	HYDRAULIKSCHLAUCH	TUYAU FLEXIBLE HYDRAULIQUE	HP HOSE		1	ST
15	1000015501	VERSCHRAUBUNG	RACCORD	SCREW JOINT		1	ST
16	1000144661	HYDRAULIKSCHLAUCH	TUYAU FLEXIBLE HYDRAULIQUE	HP HOSE		1	ST
17	1000103237	VERSCHRAUBUNG	RACCORD	SCREW JOINT		1	ST
18	1000161484	SCHLAUCH	TUYAU FLEXIBLE	HOSE	0,980	0,980	M
19	1000032138	SCHELLE	BRIDE	CLAMP		2	ST
20	1000033041	DURCHFÜHRUNGSRING	ANNEAU D'APPLICATION	JUNCTION		1	ST
21	1000135969	HAUPTBREMSZYLINDER	CYLINDRE RÉCEPTEUR PRINCIPAL	MASTERBRAKE CYLINDER		1	ST
22	1000100975	DRUCKSCHALTER	PRÉSSOSTAT	PRESSURE SWITCH		1	ST
23	1000110063	GABELKOPF	TÊTE DE ATTACHE RAPIDE	FORK HEAD		1	ST
24	1000110064	BOLZEN	AXE	PIN		1	ST
25	1000143313	BREMSSSCHEIBE	DISQUE DE FREIN	FRICTION PLATE		1	ST
26	1000143314	BREMSSATTEL	ÉTRIER DE FREINAGE	BRAKE CALLIPER		1	ST
27	1000144489	BREMSBELAG	PLAQUETTE DE FREIN	BRAKE LINING		2	ST
28	1000143654	VERSCHLUSSDECKEL	BOUCHON DE REMPLISSAGE	LOCK COVER		1	ST
29	1000155688	ZUBEHÖRSATZ	TAUX D'ACCESSOIRES	ACCESSORY KIT		1	ST
30	1000142774	ENTLÜFTUNGSLEITUNG KPL	CONDUITE DE DÉGAGEMENT D'AIR	BREATHER LINE		1	ST





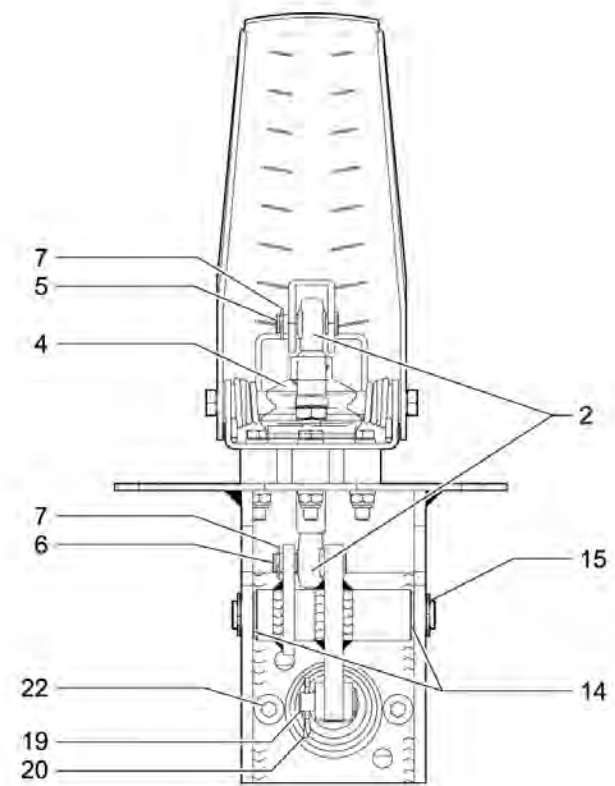
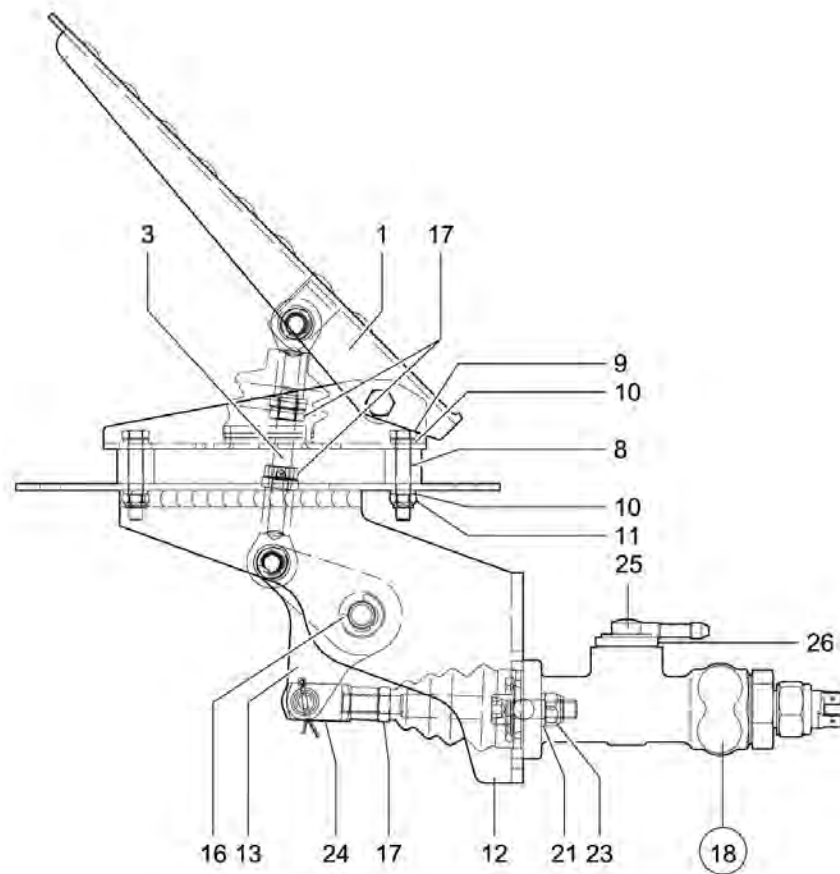
1000178094.iso



BETRIEBSBREMSE
FREIN M DE SERVICE
SERVICE BRAKE

Pos	No	Bezeichnung	Désignation	Description	Information	Qty	Unit
31	1000015431	SCHEIBE	RONDELLE	WASHER		1	ST
32	1000110065	SPLINT	GOUPILLE	COTTERPIN		1	ST
33	1000243686	ENTLÜFTUNGSVENTIL	SOUPAPE D'AÉRATION	VENTING VALVE		1	ST
34	1000239502	STUTZEN	TUBULURE	END PIECE		1	ST
35	1000239503	DICHTUNG	JOINT D'ÉTANCHÉITÉ	SEAL		1	ST
36	1000089763	ENTLÜFTUNGSSCHRAUBE	VIS D'AÉRATION	VENTING PLUG		1	ST
37	1000317372	REPARATURSATZ	JEU DE RÉPARATION	REPAIRING SET		1	ST





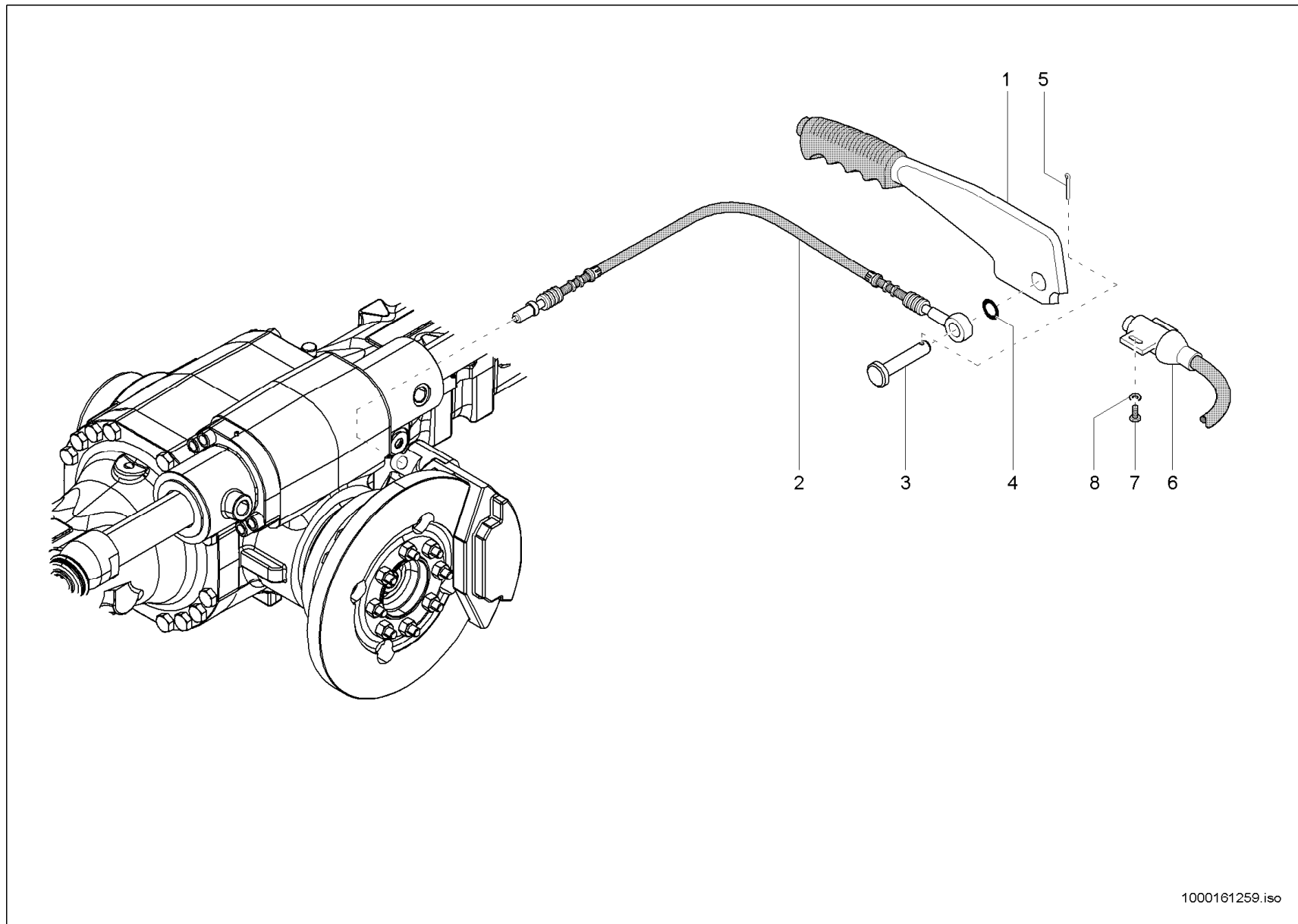
1000168148.iso



BREMSPEDAL
PÉDALE DE FREIN
BRAKE PEDAL

Pos	No	Bezeichnung	Désignation	Description	Information	Qty	Unit
1	1000150770	BREMSPEDAL	PÉDALE DE FREIN	BRAKE PEDAL		1	ST
2	1000110060	KUGELGELENK	JOINT SPHÉRIQUE	BALLJOINT		2	ST
3	1000168115	GEWINDESTANGE	TIGE FILETÉE	THREAD ROD		1	ST
4	1000110061	FALTENBALG	SOUFFLET	BELLOW		1	ST
5	1000146903	BOLZEN	AXE	PIN		1	ST
6	1000146901	BOLZEN	AXE	PIN		1	ST
7	1000168113	SICHERUNGSRING	CIRCLIPS	LOCK RING		2	ST
8	1000150781	RING	ANNEAU	RING		3	ST
9	1000150782	6KT-SCHRAUBE	VIS À TÊTE HEXAGONALE	HEX SCREW		3	ST
10	1000150783	SCHEIBE	RONDELLE	WASHER		6	ST
11	1000150784	6KT-MUTTER	ÉCROU HEXAGONAL	HEXAGON NUT		3	ST
12	1000168070	LAGERUNG	STOCKAGE	MOUNTING		1	ST
13	1000168116	HEBEL	LEVIER	LEVER		1	ST
14	1000150677	BUCHSE	BAGUE	BUSHING		2	ST
15	1000150678	BOLZEN	AXE	PIN		1	ST
16	1000150680	SICHERUNGSRING	CIRCLIPS	LOCK RING		2	ST
17	1000085586	6KT-MUTTER	ÉCROU HEXAGONAL	HEXAGON NUT		3	ST
18	1000135969	HAUPTBREMSZYLINDER	CYLINDRE RÉCEPTEUR PRINCIPAL	MASTERBRAKE CYLINDER		1	ST
19	1000110064	BOLZEN	AXE	PIN		1	ST
20	1000110065	SPLINT	GOUPILLE	COTTERPIN		1	ST
21	1000015431	SCHEIBE	RONDELLE	WASHER		2	ST
22	1000015343	6KT-SCHRAUBE	VIS À TÊTE HEXAGONALE	HEX SCREW		2	ST
23	1000013022	6KT-MUTTER	ÉCROU HEXAGONAL	HEXAGON NUT		2	ST
24	1000110063	GABELKOPF	TÊTE DE ATTACHE RAPIDE	FORK HEAD		1	ST
25	1000239502	STUTZEN	TUBULURE	END PIECE		1	ST
26	1000239503	DICHTUNG	JOINT D'ÉTANCHÉITÉ	SEAL		1	ST





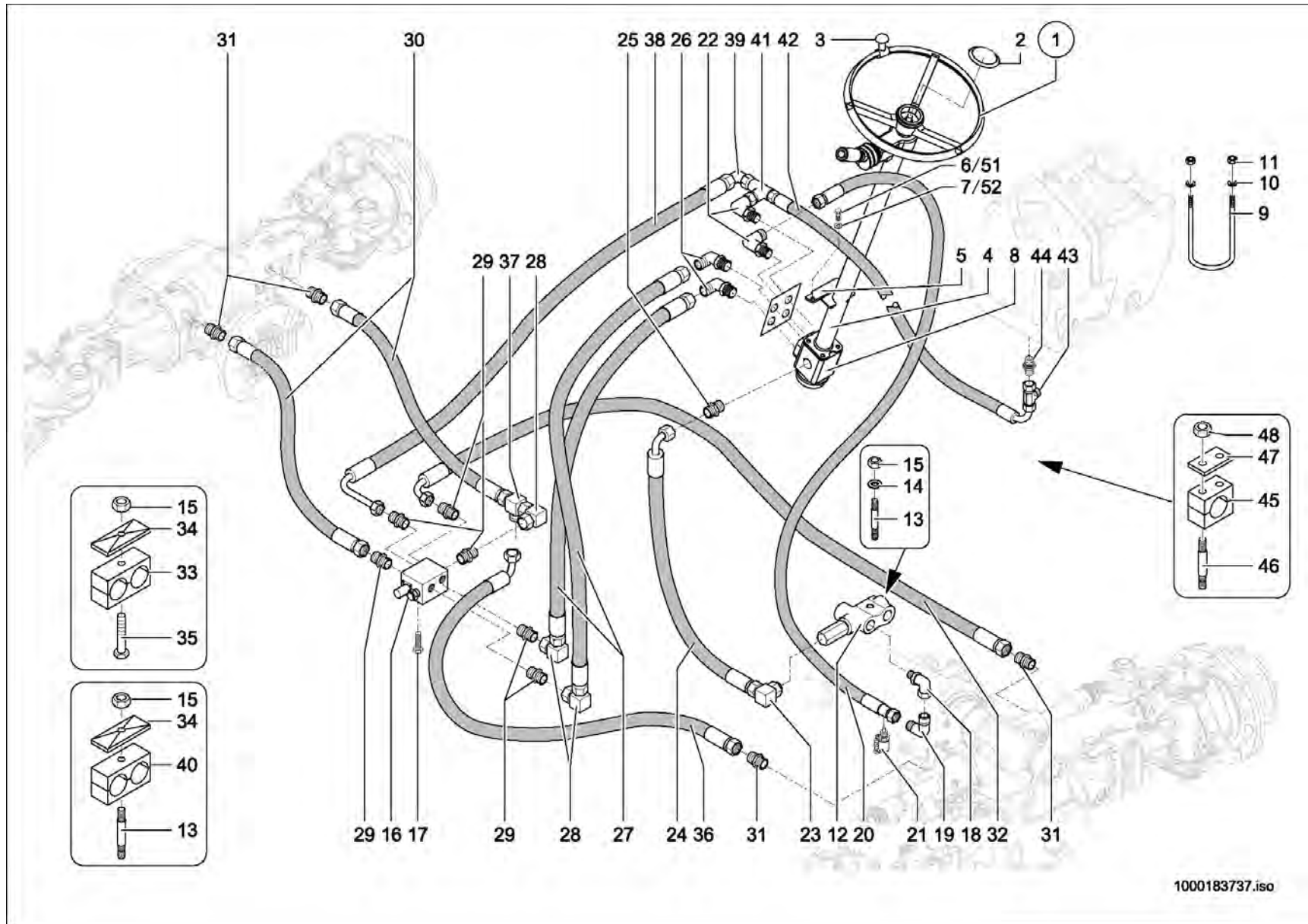
1000161259.iso



FESTSTELLBREMSE
FREIN DE STATIONNEMENT
PARKING BRAKE

Pos	No	Bezeichnung	Désignation	Description	Information	Qty	Unit
1	1000088091	HANDBREMSHEBEL	LEVIER DE FREIN DE STATIONNEMENT	PARKING BRAKE LEVER		1	ST
2	1000155655	SEILZUG	APPEL D'UN CORDAGE	CABLE PULL		1	ST
3	1000096028	BOLZEN	AXE	PIN		1	ST
4	1000013027	SCHEIBE	RONDELLE	WASHER		1	ST
5	1000085657	SPLINT	GOUPILLE	COTTERPIN		1	ST
6	1000051973	HANDBREMSSCHALTER	INTERRUPTEUR	SWITCH		1	ST
7	1000106693	ZYLINDERSCHRAUBE	VIS À TÊTE CYLINDRIQUE	CHEESE HEAD SCREW		2	ST
8	1000092288	SCHEIBE	RONDELLE	WASHER		2	ST



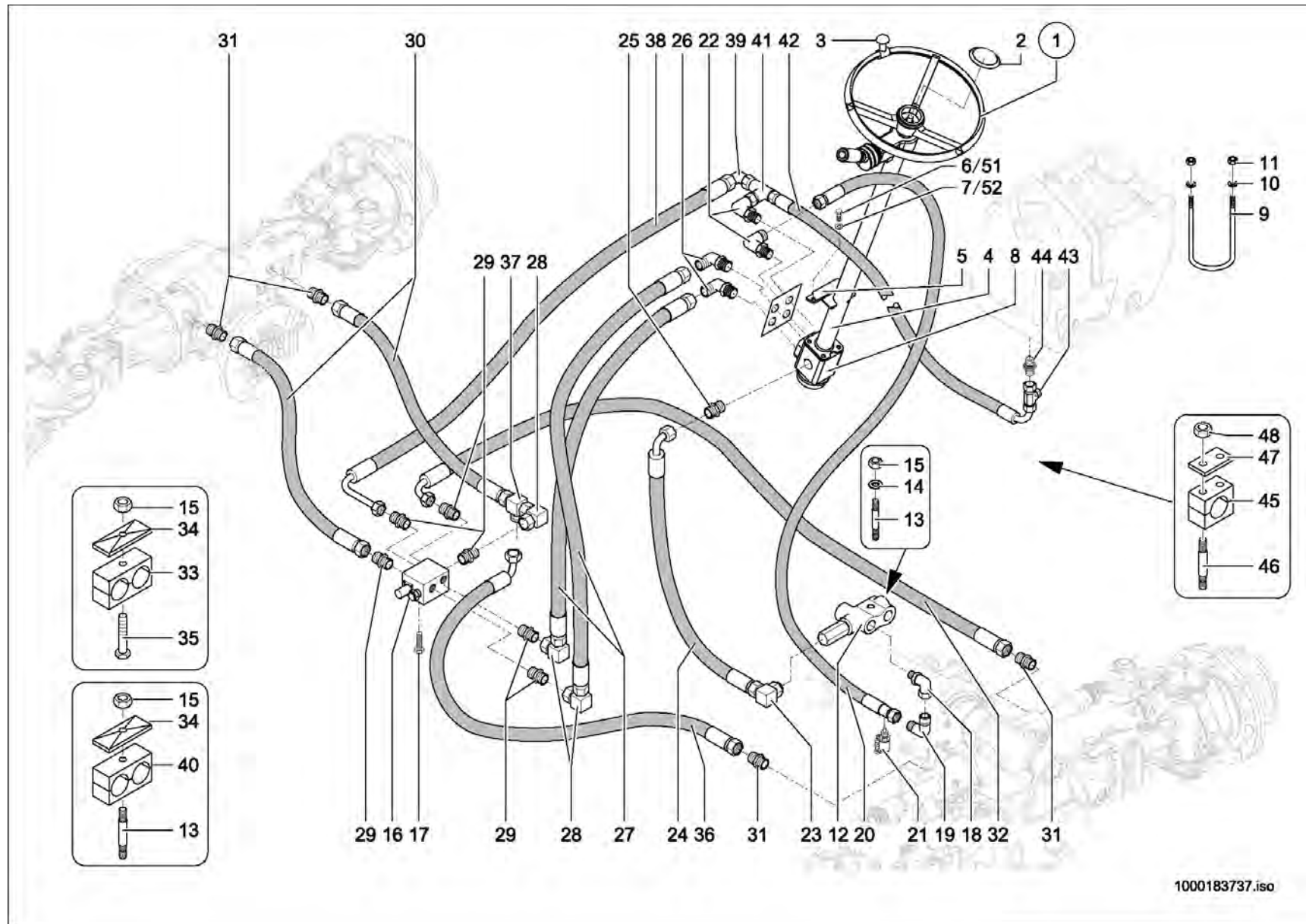


1000183737.iso



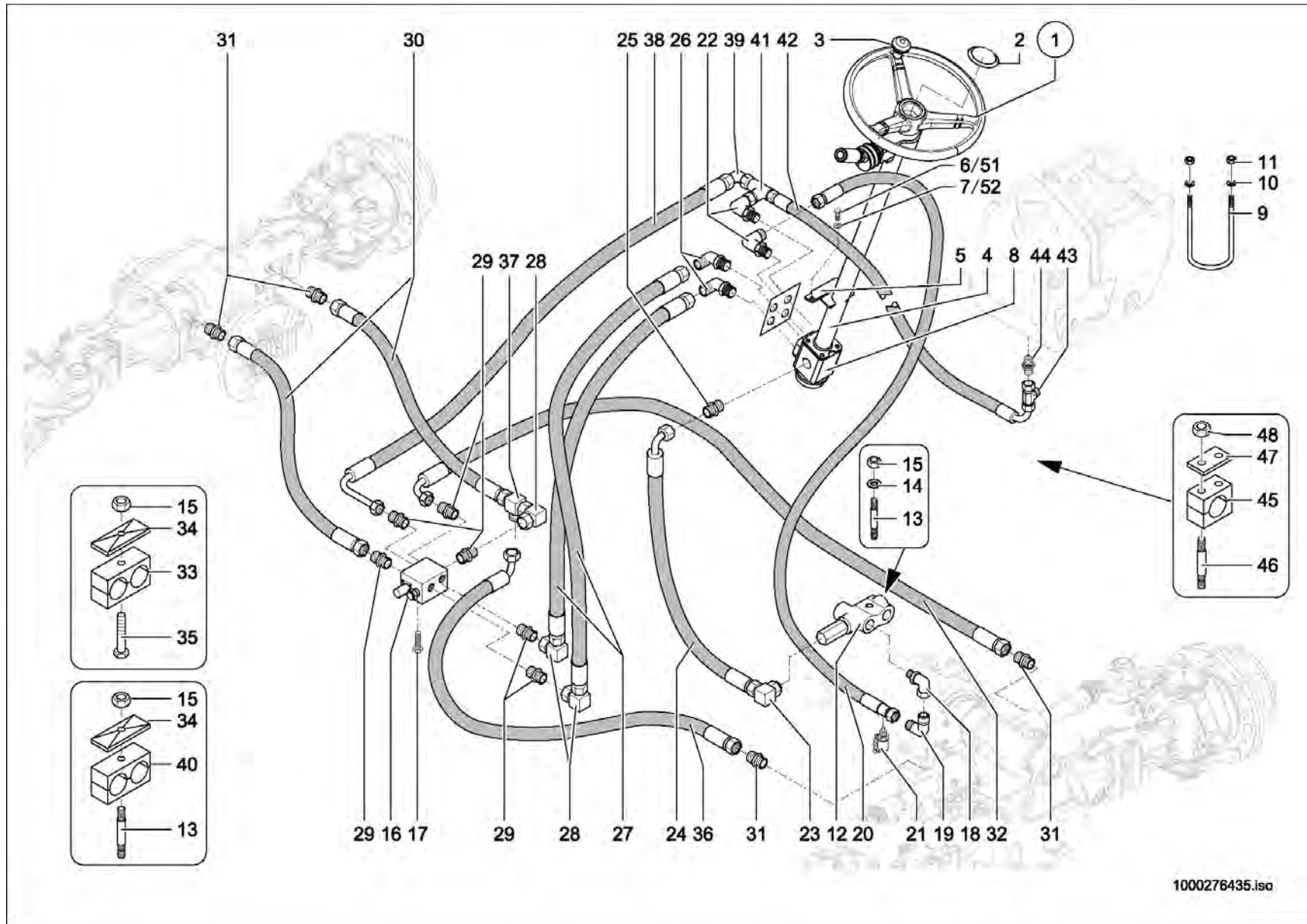
Pos	No	Bezeichnung	Désignation	Description	Information	Qty	Unit
1	1000102312	LENKRAD	VOLANT DE DIRECTION	STEERING WHEEL		1	ST
2	1000113679	KAPPE	BOUCHON	CAP		1	ST
3	1000113700	GRIFF	MANETTE	HANDLE		1	ST
4	1000133908	LENKSÄULE	ARBRE DU VOLANT	STEERING COLUMN		1	ST
5	1000134366	KLEMMSTÜCK	MORCEAU POUR BLOCAGE	CLAMP PIECE		1	ST
6	1000015345	6KT-SCHRAUBE	VIS À TÊTE HEXAGONALE	HEX SCREW	M10x25-8.8 A2C	2	ST
7	1000092303	SCHEIBE	RONDELLE	WASHER	10,5 St A2C	2	ST
8	1000104393	LENKUNG HYDROSTATISCH	DIRECTION HYDROSTATIQUE	HYDROSTATIC STEERING		1	ST
9	1000133975	BÜGELSCHRAUBE	VIS	SCREW		1	ST
10	1000013027	SCHEIBE	RONDELLE	WASHER		2	ST
11	1000013021	6KT-MUTTER	ÉCROU HEXAGONAL	HEXAGON NUT		2	ST
12	1000028006	PRIORITÄTSVENTIL	CLAPET DE PRIORITÉ	PRIORITY VALVE		1	ST
13	1000048894	STIFTSCHRAUBE	GOUJON	STUD		2	ST
14	1000015431	SCHEIBE	RONDELLE	WASHER		6	ST
15	1000013022	6KT-MUTTER	ÉCROU HEXAGONAL	HEXAGON NUT		7	ST
16	1000027931	VENTIL	SOUPAPE	VALVE		1	ST
17	1000013008	6KT-SCHRAUBE	VIS À TÊTE HEXAGONALE	HEX SCREW		2	ST
18	1000028722	VERSCHRAUBUNG	RACCORD	SCREW JOINT		1	ST
19	1000000573	VERSCHRAUBUNG	RACCORD	SCREW JOINT		1	ST
20	1000144620	HYDRAULIKSCHLAUCH	TUYAU FLEXIBLE HYDRAULIQUE	HP HOSE		1	ST
21	1000028166	MINIMESSANSCHLUSS	PRISE DE PRESSION	MINIMESS POINT		1	ST
22	1000109207	VERSCHRAUBUNG	RACCORD	SCREW JOINT		2	ST
23	1000028710	VERSCHRAUBUNG	RACCORD	SCREW JOINT		1	ST
24	1000146813	HYDRAULIKSCHLAUCH	TUYAU FLEXIBLE HYDRAULIQUE	HP HOSE		1	ST
25	1000146810	BLENDE	BANDEAU	PROTECTION		1	ST
26	1000098831	VERSCHRAUBUNG	RACCORD	SCREW JOINT		2	ST
27	1000144621	HYDRAULIKSCHLAUCH	TUYAU FLEXIBLE HYDRAULIQUE	HP HOSE		2	ST
28	1000015510	VERSCHRAUBUNG	RACCORD	SCREW JOINT		3	ST
29	1000028278	VERSCHRAUBUNG	RACCORD	SCREW JOINT		6	ST
30	1000144622	HYDRAULIKSCHLAUCH	TUYAU FLEXIBLE HYDRAULIQUE	HP HOSE		2	ST





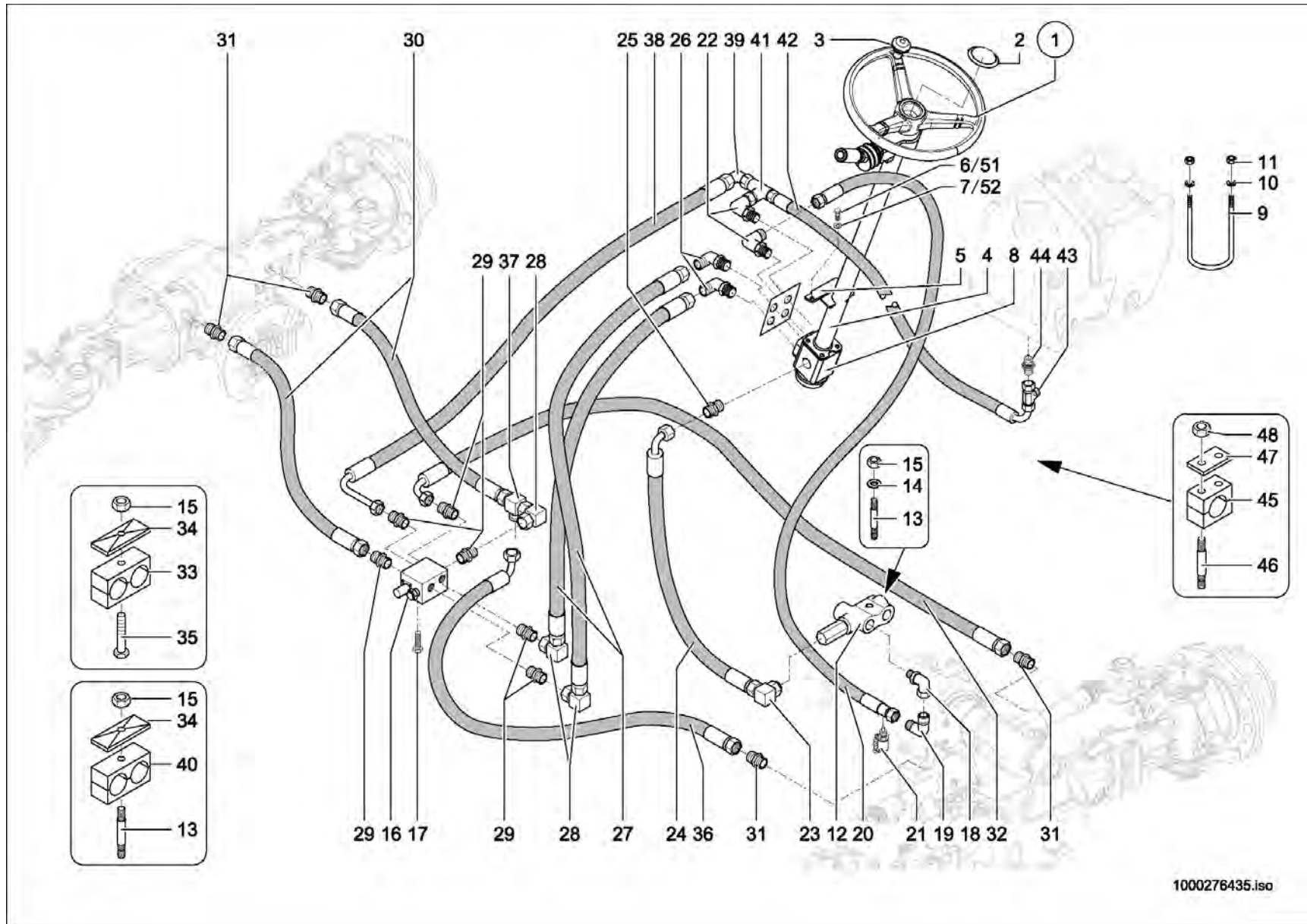
Pos	No	Bezeichnung	Désignation	Description	Information	Qty	Unit
31	1000085112	VERSCHRAUBUNG	RACCORD	SCREW JOINT		4	ST
32	1000156670	HYDRAULIKSCHLAUCH	TUYAU FLEXIBLE HYDRAULIQUE	HP HOSE		1	ST
33	1000052646	SCHELLE	BRIDE	CLAMP	12,0/15,0 PP	5	ST
34	1000031230	DECKPLATTE	PLAQUE DE RECOUVREMENT	COVER PLATE		8	ST
35	1000085317	6KT-SCHRAUBE	VIS À TÊTE HEXAGONALE	HEX SCREW		4	ST
36	1000156712	HYDRAULIKSCHLAUCH	TUYAU FLEXIBLE HYDRAULIQUE	HP HOSE		1	ST
37	1000085089	VERSCHRAUBUNG	RACCORD	SCREW JOINT		1	ST
38	1000144907	HYDRAULIKSCHLAUCH	TUYAU FLEXIBLE HYDRAULIQUE	HP HOSE		1	ST
39	1000000573	VERSCHRAUBUNG	RACCORD	SCREW JOINT		1	ST
40	1000031999	SCHELLE	BRIDE	CLAMP	15,0/15,0 PP	1	ST
41	1000015519	VERSCHRAUBUNG	RACCORD	SCREW JOINT		1	ST
42	1000146813	HYDRAULIKSCHLAUCH	TUYAU FLEXIBLE HYDRAULIQUE	HP HOSE		1	ST
43	1000015516	VERSCHRAUBUNG	RACCORD	SCREW JOINT		1	ST
44	1000028596	VERSCHRAUBUNG	RACCORD	SCREW JOINT		1	ST
45	1000031502	SCHELLE	BRIDE	CLAMP	18,0 PP	2	ST
46	1000048885	STIFTSCHRAUBE	GOUJON	STUD		4	ST
47	1000031260	DECKPLATTE	PLAQUE DE RECOUVREMENT	COVER PLATE		2	ST
48	1000085588	6KT-MUTTER	ÉCROU HEXAGONAL	HEXAGON NUT		4	ST
49	1000187758	PLAKETTE LENKRAD	PLAQUE	PLAQUE		1	ST
50	1000048942	6KT-MUTTER	ÉCROU HEXAGONAL	HEXAGON NUT		1	ST
51	1000047828	6KT-SCHRAUBE	VIS À TÊTE HEXAGONALE	HEX SCREW	M8x30-10.9 A2C	2	ST
52	1000013027	SCHEIBE	RONDELLE	WASHER	8,4 St A2C	2	ST





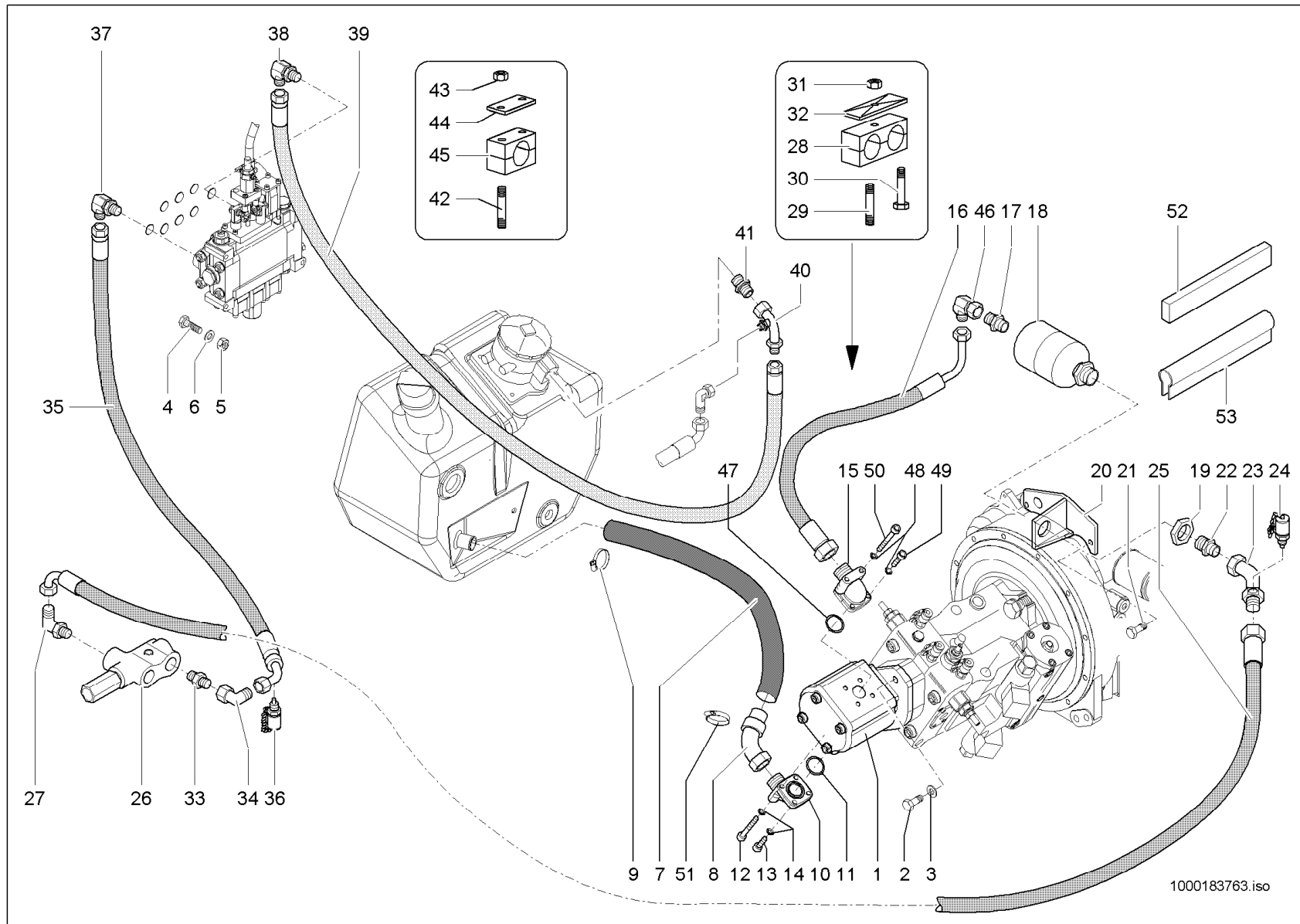
Pos	No	Bezeichnung	Désignation	Description	Information	Qty	Unit
1	1000276278	LENKRAD	VOLANT DE DIRECTION	STEERING WHEEL		1	ST
2	1000276279	KAPPE	BOUCHON	CAP		1	ST
3	1000087960	GRIFF	MANETTE	HANDLE		1	ST
4	1000133908	LENKSÄULE	ARBRE DU VOLANT	STEERING COLUMN		1	ST
5	1000134366	KLEMMSTÜCK	MORCEAU POUR BLOCAGE	CLAMP PIECE		1	ST
6	1000015345	6KT-SCHRAUBE	VIS À TÊTE HEXAGONALE	HEX SCREW	M10x25-8.8 A2C	2	ST
7	1000092303	SCHEIBE	RONDELLE	WASHER	10,5 St A2C	2	ST
8	1000104393	LENKUNG HYDROSTATISCH	DIRECTION HYDROSTATIQUE	HYDROSTATIC STEERING		1	ST
9	1000133975	BÜGELSCHRAUBE	VIS	SCREW		1	ST
10	1000013027	SCHEIBE	RONDELLE	WASHER		2	ST
11	1000013021	6KT-MUTTER	ÉCROU HEXAGONAL	HEXAGON NUT		2	ST
12	1000028006	PRIORITÄTSVENTIL	CLAPET DE PRIORITÉ	PRIORITY VALVE		1	ST
13	1000048894	STIFTSCHRAUBE	GOUJON	STUD		2	ST
14	1000015431	SCHEIBE	RONDELLE	WASHER		6	ST
15	1000013022	6KT-MUTTER	ÉCROU HEXAGONAL	HEXAGON NUT		7	ST
16	1000282213	VENTIL	SOUPAPE	VALVE		1	ST
17	1000013008	6KT-SCHRAUBE	VIS À TÊTE HEXAGONALE	HEX SCREW		2	ST
18	1000028722	VERSCHRAUBUNG	RACCORD	SCREW JOINT		1	ST
19	1000000573	VERSCHRAUBUNG	RACCORD	SCREW JOINT		1	ST
20	1000144620	HYDRAULIKSCHLAUCH	TUYAU FLEXIBLE HYDRAULIQUE	HP HOSE		1	ST
21	1000028166	MINIMESSANSCHLUSS	PRISE DE PRESSION	MINIMESS POINT		1	ST
22	1000109207	VERSCHRAUBUNG	RACCORD	SCREW JOINT		2	ST
23	1000028710	VERSCHRAUBUNG	RACCORD	SCREW JOINT		1	ST
24	1000146813	HYDRAULIKSCHLAUCH	TUYAU FLEXIBLE HYDRAULIQUE	HP HOSE		1	ST
25	1000146810	BLENDE	BANDEAU	PROTECTION		1	ST
26	1000098831	VERSCHRAUBUNG	RACCORD	SCREW JOINT		2	ST
27	1000144621	HYDRAULIKSCHLAUCH	TUYAU FLEXIBLE HYDRAULIQUE	HP HOSE		2	ST
28	1000015510	VERSCHRAUBUNG	RACCORD	SCREW JOINT		3	ST
29	1000028278	VERSCHRAUBUNG	RACCORD	SCREW JOINT		6	ST
30	1000144622	HYDRAULIKSCHLAUCH	TUYAU FLEXIBLE HYDRAULIQUE	HP HOSE		2	ST





Pos	No	Bezeichnung	Désignation	Description	Information	Qty	Unit
31	1000085112	VERSCHRAUBUNG	RACCORD	SCREW JOINT		4	ST
32	1000156670	HYDRAULIKSCHLAUCH	TUYAU FLEXIBLE HYDRAULIQUE	HP HOSE		1	ST
33	1000052646	SCHELLE	BRIDE	CLAMP	12,0/15,0 PP	5	ST
34	1000031230	DECKPLATTE	PLAQUE DE RECOUVREMENT	COVER PLATE		8	ST
35	1000085317	6KT-SCHRAUBE	VIS À TÊTE HEXAGONALE	HEX SCREW		4	ST
36	1000156712	HYDRAULIKSCHLAUCH	TUYAU FLEXIBLE HYDRAULIQUE	HP HOSE		1	ST
37	1000085089	VERSCHRAUBUNG	RACCORD	SCREW JOINT		1	ST
38	1000144907	HYDRAULIKSCHLAUCH	TUYAU FLEXIBLE HYDRAULIQUE	HP HOSE		1	ST
39	1000000573	VERSCHRAUBUNG	RACCORD	SCREW JOINT		1	ST
40	1000031999	SCHELLE	BRIDE	CLAMP	15,0/15,0 PP	1	ST
41	1000015519	VERSCHRAUBUNG	RACCORD	SCREW JOINT		1	ST
42	1000146813	HYDRAULIKSCHLAUCH	TUYAU FLEXIBLE HYDRAULIQUE	HP HOSE		1	ST
43	1000015516	VERSCHRAUBUNG	RACCORD	SCREW JOINT		1	ST
44	1000028596	VERSCHRAUBUNG	RACCORD	SCREW JOINT		1	ST
45	1000031502	SCHELLE	BRIDE	CLAMP	18,0 PP	2	ST
46	1000048885	STIFTSCHRAUBE	GOUJON	STUD		4	ST
47	1000031260	DECKPLATTE	PLAQUE DE RECOUVREMENT	COVER PLATE		2	ST
48	1000085588	6KT-MUTTER	ÉCROU HEXAGONAL	HEXAGON NUT		4	ST
49	1000187758	PLAKETTE LENKRAD	PLAQUE	PLAQUE		1	ST
50	1000048942	6KT-MUTTER	ÉCROU HEXAGONAL	HEXAGON NUT		1	ST
51	1000047828	6KT-SCHRAUBE	VIS À TÊTE HEXAGONALE	HEX SCREW	M8x30-10.9 A2C	2	ST
52	1000013027	SCHEIBE	RONDELLE	WASHER	8,4 St A2C	2	ST

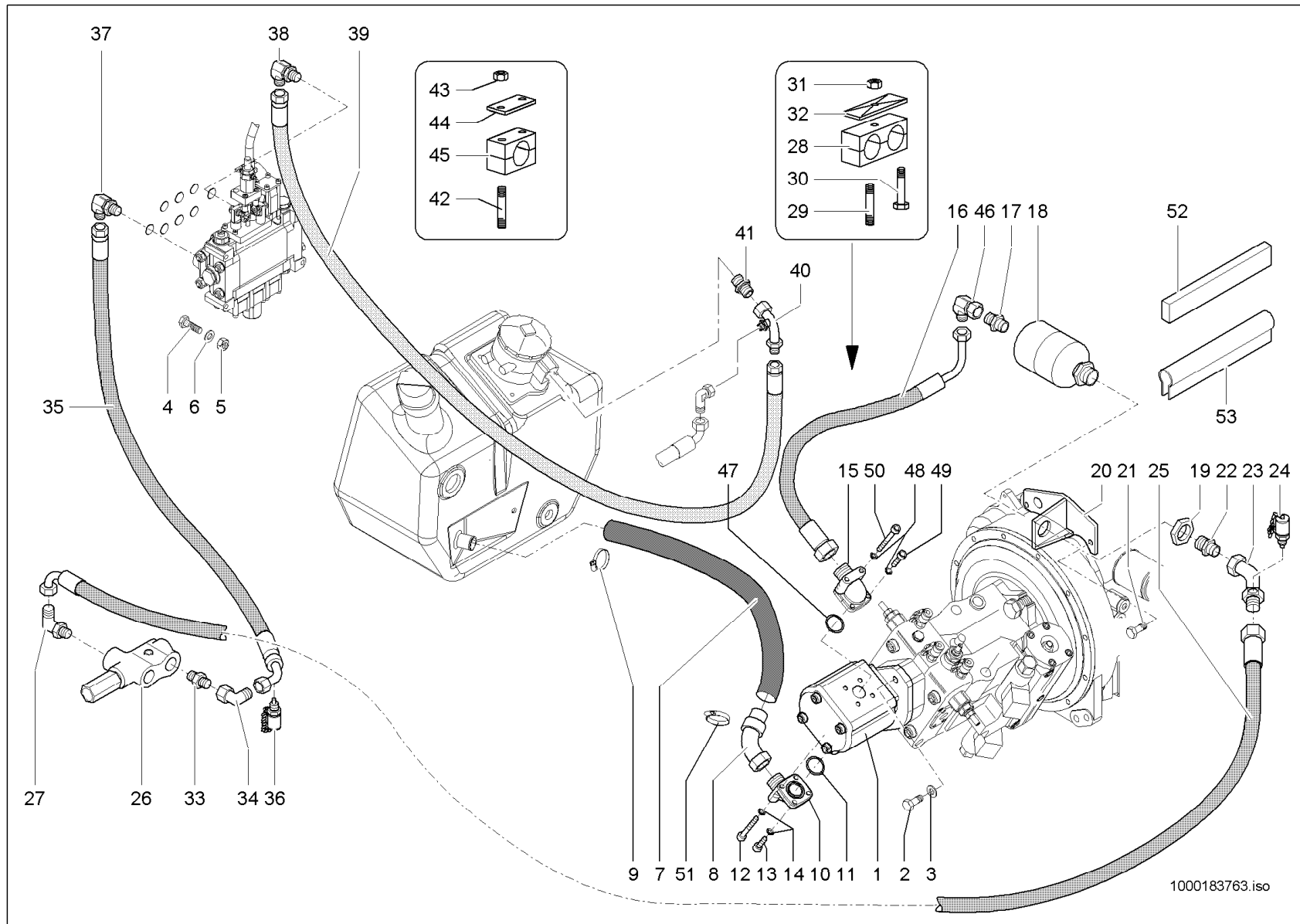




KREISLAUF
CIRCULATION
CIRCULATION

Pos	No	Bezeichnung	Désignation	Description	Information	Qty	Unit
1	1000153644	HYDRAULIKPUMPE	POMPE HYDRAULIQUE	HYDRAULIC PUMP		1	ST
2	1000047789	6KT-SCHRAUBE	VIS À TÊTE HEXAGONALE	HEX SCREW		2	ST
3	1000049219	SCHEIBE	RONDELLE	WASHER		2	ST
4	1000015402	6KT-SCHRAUBE	VIS À TÊTE HEXAGONALE	HEX SCREW		3	ST
5	1000013022	6KT-MUTTER	ÉCROU HEXAGONAL	HEXAGON NUT		3	ST
6	1000095341	SCHEIBE	RONDELLE	WASHER		3	ST
7	1000136027	FORMSCHLAUCH	DURITE	PRESHAPED TUBE		1	ST
8	1000144563	SCHLAUCHARMATUR	INSTRUMENT DE TUYAU FLEXIBLE	HOSE FITTING		1	ST
9	1000032146	SCHELLE	BRIDE	CLAMP	S 40	1	ST
10	1000085087	VERSCHRAUBUNG	RACCORD	SCREW JOINT		1	ST
11	1000000877	O-RING	JOINT TORIQUE	O-RING		1	ST
12	1000048280	ZYLINDERSCHRAUBE	VIS À TÊTE CYLINDRIQUE	CHEESE HEAD SCREW		2	ST
13	1000019450	ZYLINDERSCHRAUBE	VIS À TÊTE CYLINDRIQUE	CHEESE HEAD SCREW		2	ST
14	1000019452	FEDERRING	RONDELLE ARRÊTOIR	SPRING WASHER		4	ST
15	1000019449	VERSCHRAUBUNG	RACCORD	SCREW JOINT		1	ST
16	1000158951	HYDRAULIKSCHLAUCH	TUYAU FLEXIBLE HYDRAULIQUE	HP HOSE		1	ST
17	1000015549	VERSCHRAUBUNG	RACCORD	SCREW JOINT		1	ST
18	1000111092	DRUCKSPEICHER	ACCUMULATEUR DE PRESSION	PRESSURE ACCUMULATOR		1	ST
19	1000049039	6KT-MUTTER	ÉCROU HEXAGONAL	HEXAGON NUT		1	ST
20	1000161391	HALTER	SUPPORT	BRACKET		1	ST
21	1000085417	6KT-SCHRAUBE	VIS À TÊTE HEXAGONALE	HEX SCREW		2	ST
22	1000015549	VERSCHRAUBUNG	RACCORD	SCREW JOINT		1	ST
23	1000136036	ANSCHLUSSSTÜCK	CONNEXION HYDRAULIQUE	CONNECTION PIECE		1	ST
24	1000028166	MINIMESSANSCHLUSS	PRISE DE PRESSION	MINIMESS POINT		1	ST
25	1000156671	HYDRAULIKSCHLAUCH	TUYAU FLEXIBLE HYDRAULIQUE	HP HOSE		1	ST
26	1000028006	PRIORITÄTSVENTIL	CLAPET DE PRIORITÉ	PRIORITY VALVE		1	ST
27	1000028464	VERSCHRAUBUNG	RACCORD	SCREW JOINT		1	ST
28	1000031271	SCHELLE	BRIDE	CLAMP		3	ST
29	1000048894	STIFTSCHRAUBE	GOUJON	STUD		2	ST
30	1000085317	6KT-SCHRAUBE	VIS À TÊTE HEXAGONALE	HEX SCREW		1	ST

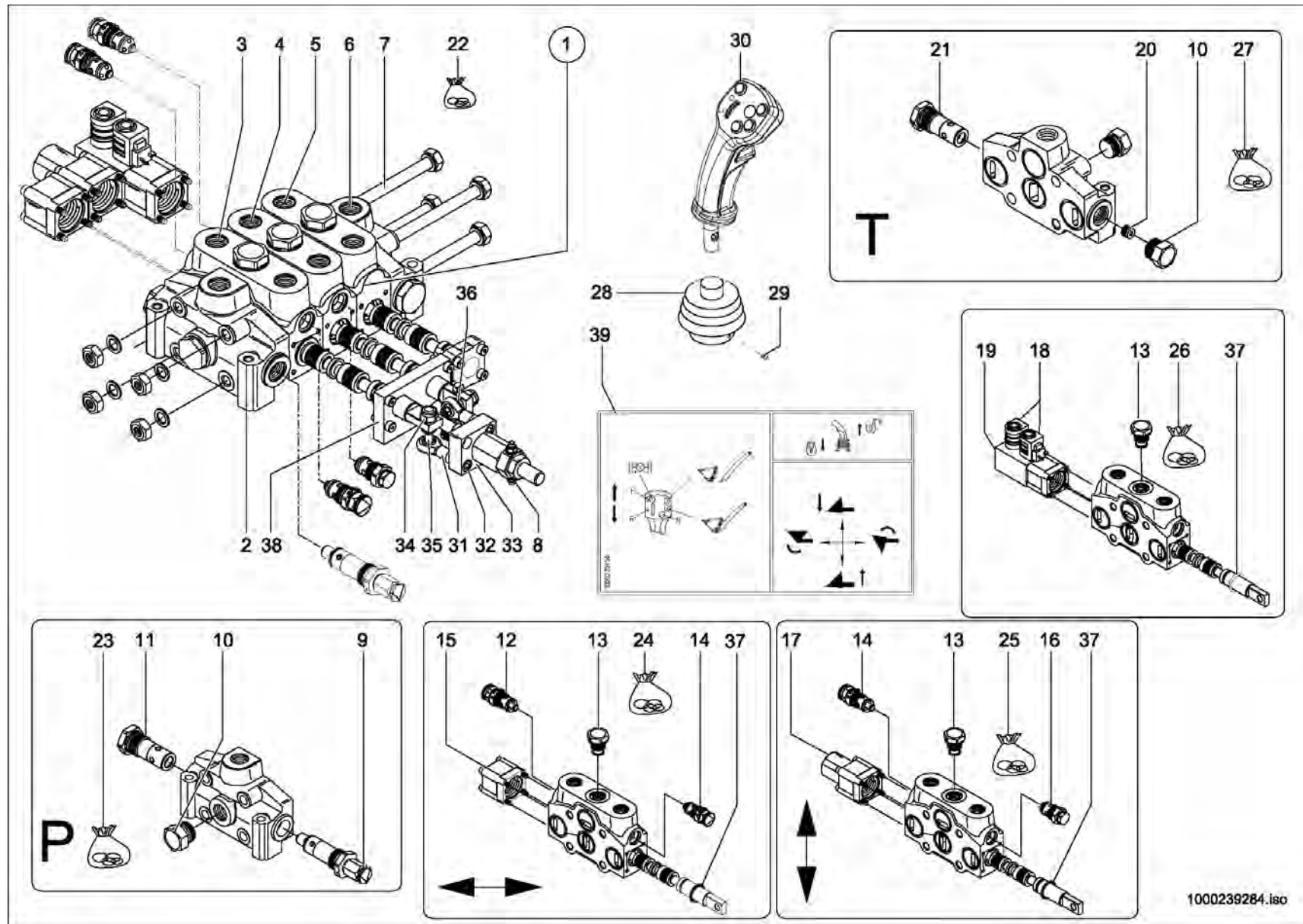




KREISLAUF
CIRCULATION
CIRCULATION

Pos	No	Bezeichnung	Désignation	Description	Information	Qty	Unit
31	1000013022	6KT-MUTTER	ÉCROU HEXAGONAL	HEXAGON NUT		3	ST
32	1000031245	DECKPLATTE	PLAQUE DE RECOUVREMENT	COVER PLATE		3	ST
33	1000015559	VERSCHRAUBUNG	RACCORD	SCREW JOINT		1	ST
34	1000015513	VERSCHRAUBUNG	RACCORD	SCREW JOINT		1	ST
35	1000157165	HYDRAULIKSCHLAUCH	TUYAU FLEXIBLE HYDRAULIQUE	HP HOSE		1	ST
36	1000028166	MINIMESSANSCHLUSS	PRISE DE PRESSION	MINIMESS POINT		1	ST
37	1000028464	VERSCHRAUBUNG	RACCORD	SCREW JOINT		1	ST
38	1000052154	VERSCHRAUBUNG	RACCORD	SCREW JOINT		1	ST
39	1000180592	HYDRAULIKSCHLAUCH	TUYAU FLEXIBLE HYDRAULIQUE	HP HOSE		1	ST
40	1000182684	ANSCHLUSSSTÜCK	CONNEXION HYDRAULIQUE	CONNECTION PIECE		1	ST
41	1000126326	VERSCHRAUBUNG	RACCORD	SCREW JOINT		1	ST
42	1000048880	STIFTSCHRAUBE	GOUJON	STUD		6	ST
43	1000085588	6KT-MUTTER	ÉCROU HEXAGONAL	HEXAGON NUT		6	ST
44	1000099794	DECKPLATTE	PLAQUE DE RECOUVREMENT	COVER PLATE		2	ST
45	1000032250	SCHELLE	BRIDE	CLAMP		3	ST
46	1000085093	VERSCHRAUBUNG	RACCORD	SCREW JOINT		1	ST
47	1000000877	O-RING	JOINT TORIQUE	O-RING		1	ST
48	1000019452	FEDERRING	RONDELLE ARRÊTOIR	SPRING WASHER		4	ST
49	1000019450	ZYLINDERSCHRAUBE	VIS À TÊTE CYLINDRIQUE	CHEESE HEAD SCREW		2	ST
50	1000048280	ZYLINDERSCHRAUBE	VIS À TÊTE CYLINDRIQUE	CHEESE HEAD SCREW		2	ST
51	1000102535	SCHELLE	BRIDE	CLAMP	S 42	1	ST
52	1000097120	PROFIL	PROFIL	PROFILE		0,930	M
53	1000097094	KANTENSCHUTZ	JONC DE PROTECTION	EDGE PROTECTION		0,460	M



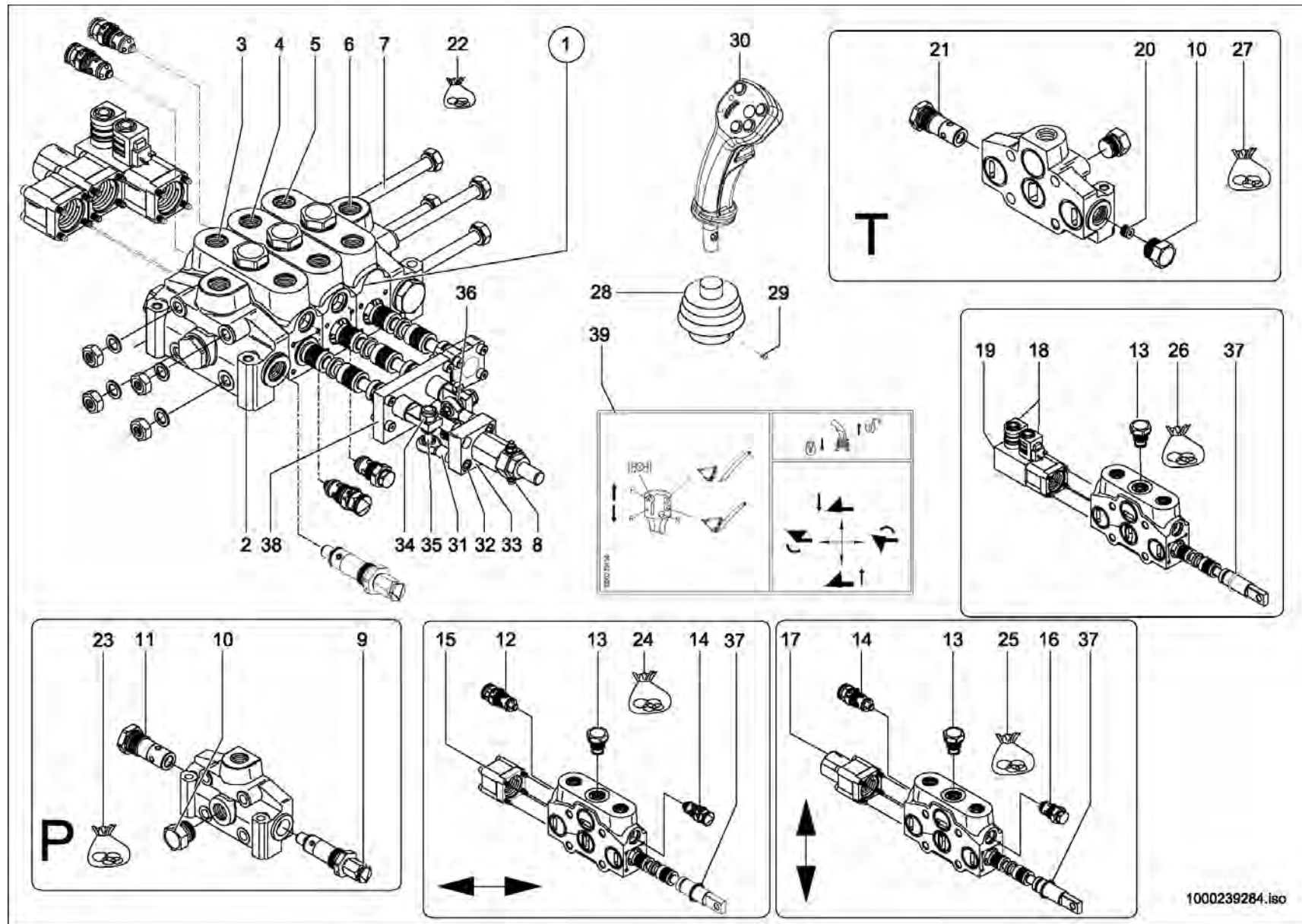


3. STEUERKREIS ELEKTR. BETÄTIGUNG
 3. CIRCUIT DE COMMANDE ÉLECTRIQUE
 3. CONTROL CIRCUIT ELECTRICAL

Opt.

Pos	No	Bezeichnung	Désignation	Description	Information	Qty	Unit
1	1000235249	STEUERGERÄT	APPAREIL DE COMMANDE	CONTROL UNIT		1	ST
2	1000175135	VENTILBLOCK	BLOC DE SOUPE	VALVE BLOCK		1	ST
3	1000167572	VENTILBLOCK	BLOC DE SOUPE	VALVE BLOCK		1	ST
4	1000167573	VENTILBLOCK	BLOC DE SOUPE	VALVE BLOCK		1	ST
5	1000240884	VENTILBLOCK	BLOC DE SOUPE	VALVE BLOCK		1	ST
6	1000144836	VENTILBLOCK	BLOC DE SOUPE	VALVE BLOCK		1	ST
7	1000144837	ZUGANKER	TIGE D'ANCRAGE	TIE ROD		4	ST
8	1000144838	KREUZGELENK	JOINT UNIVERSEL	CROSS UNION		1	ST
9	1000233200	VENTIL	SOUPE	VALVE	250 bar	1	ST
10	1000144840	STOPFEN	BOUCHON	PLUG		2	ST
11	1000144861	VENTIL	SOUPE	VALVE		1	ST
12	1000144862	VENTIL	SOUPE	VALVE	120 bar	1	ST
13	1000144863	VENTIL	SOUPE	VALVE		3	ST
14	1000233197	VENTIL	SOUPE	VALVE	280 bar	2	ST
15	1000167569	STELLGERÄTGEHÄUSE	BOÎTIER	HOUSING		1	ST
16	1000144866	VENTIL	SOUPE	VALVE		1	ST
17	1000167575	STELLGERÄTGEHÄUSE	BOÎTIER	HOUSING		1	ST
18	1000175108	MAGNET	ELECTRO-VANNE	SOLENOID		1	ST
19	1000175106	MAGNETVENTIL	ÉLECTROVALVE	SOLENOID VALVE		1	ST
20	1000144870	STOPFEN	BOUCHON	PLUG		1	ST
21	1000144871	VENTIL	SOUPE	VALVE		1	ST
22	1000144873	DICHTSATZ	POCHETTE DE JOINTS	SEAL KIT		1	ST
23	1000144874	DICHTSATZ	POCHETTE DE JOINTS	SEAL KIT		1	ST
24	1000144875	DICHTSATZ	POCHETTE DE JOINTS	SEAL KIT		1	ST
25	1000144876	DICHTSATZ	POCHETTE DE JOINTS	SEAL KIT		1	ST
26	1000144877	DICHTSATZ	POCHETTE DE JOINTS	SEAL KIT		1	ST
27	1000144878	DICHTSATZ	POCHETTE DE JOINTS	SEAL KIT		1	ST
28	1000033147	FALTENBALG	SOUFFLET	BELLOW		1	ST
29	1000092263	LINSENSCHRAUBE	VIS NOYÉE À TÊTE BOMBÉ	OVALHEAD SCREW		1	ST
30	1000235365	STEUERHEBEL	LEVIER DE COMMANDE	CONTROL LEVER		1	ST



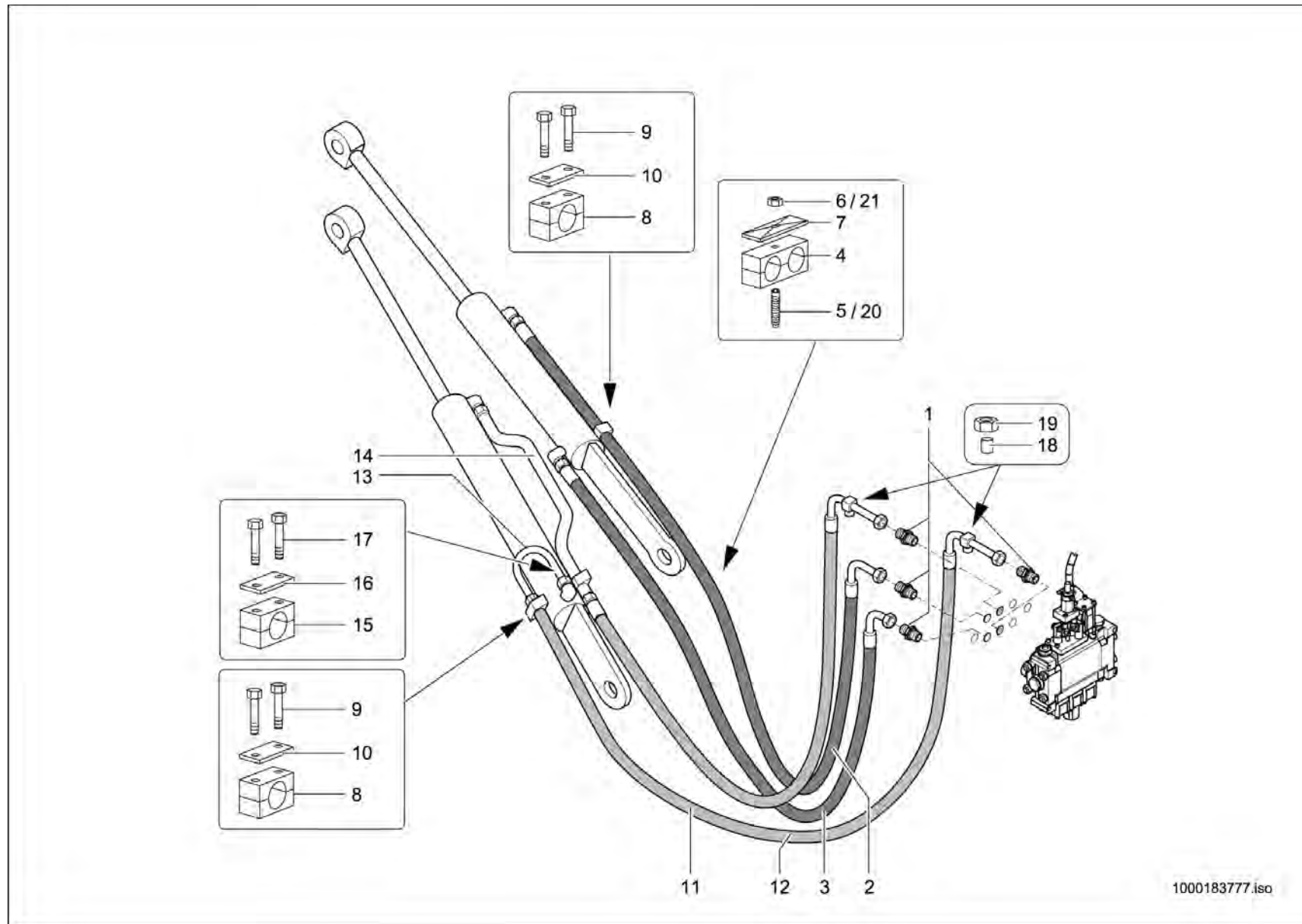


3. STEUERKREIS ELEKTR. BETÄTIGUNG
 3. CIRCUIT DE COMMANDE ÉLECTRIQUE
 3. CONTROL CIRCUIT ELECTRICAL

Opt.

Pos	No	Bezeichnung	Désignation	Description	Information	Qty	Unit
31	1000160701	GELENKSTÜCK	ARTICULATION	JOINT		1	ST
32	1000160707	ZYLINDERSCHRAUBE	VIS À TÊTE CYLINDRIQUE	SOCKET CAP SCREW		4	ST
33	1000160704	PLATTE	PLAQUE	PLATE		1	ST
34	1000160705	MUTTER	ÉCROU	NUT		1	ST
35	1000160702	BOLZEN	AXE	PIN		3	ST
36	1000160708	GELENKSTÜCK	AXE	PIN		2	ST
37	1000177401	QUADRING	ANNEAU CARRÉ	SQUARE RING	17,86 x 2,62	3	ST
38	1000177658	PLATTE	PLAQUE	PLATE		1	ST
39	1000235458	HINWEISSCHILD	PLAQUE INDICATRICE	INDICATION LABEL		1	ST





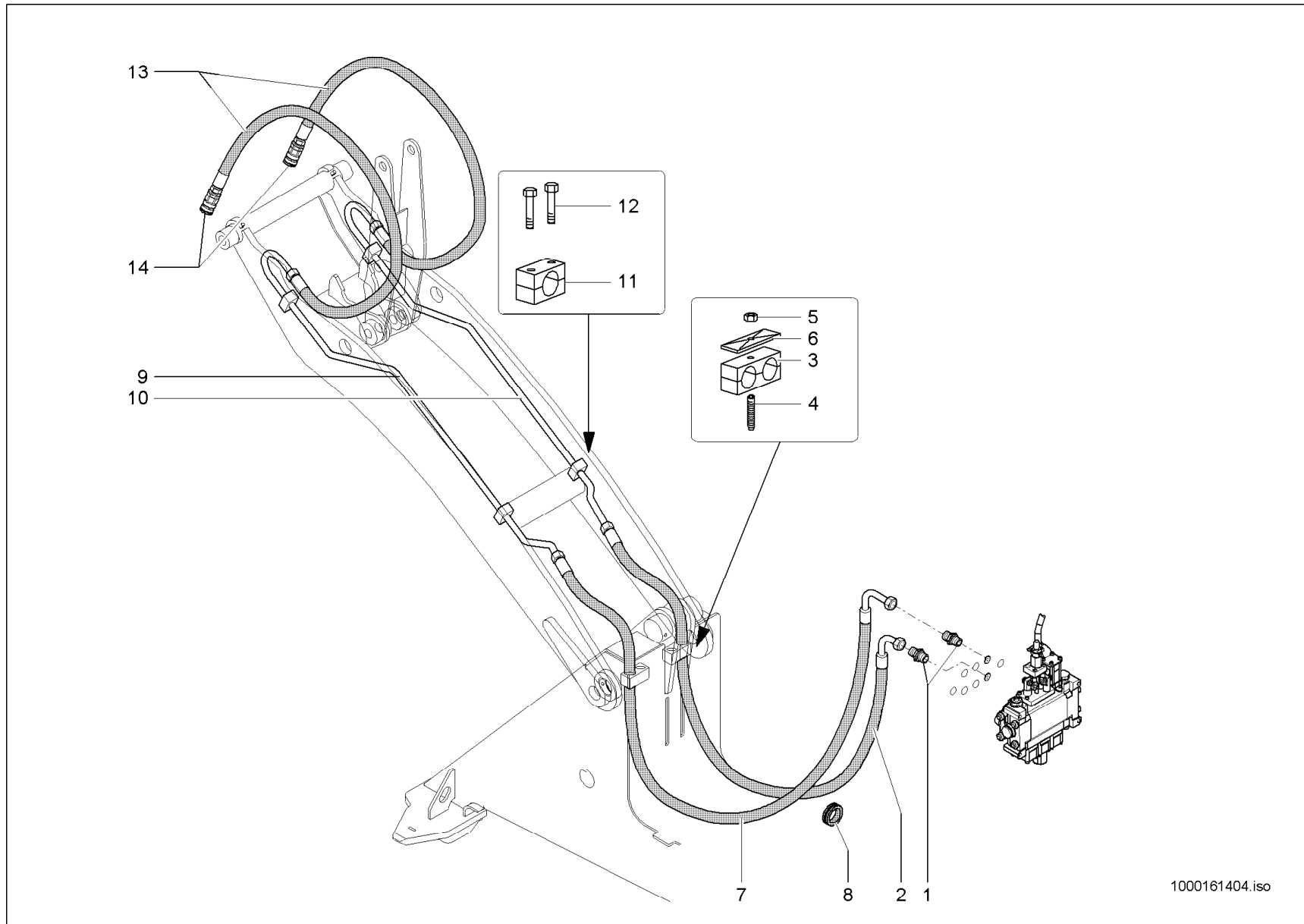
1000183777.iso



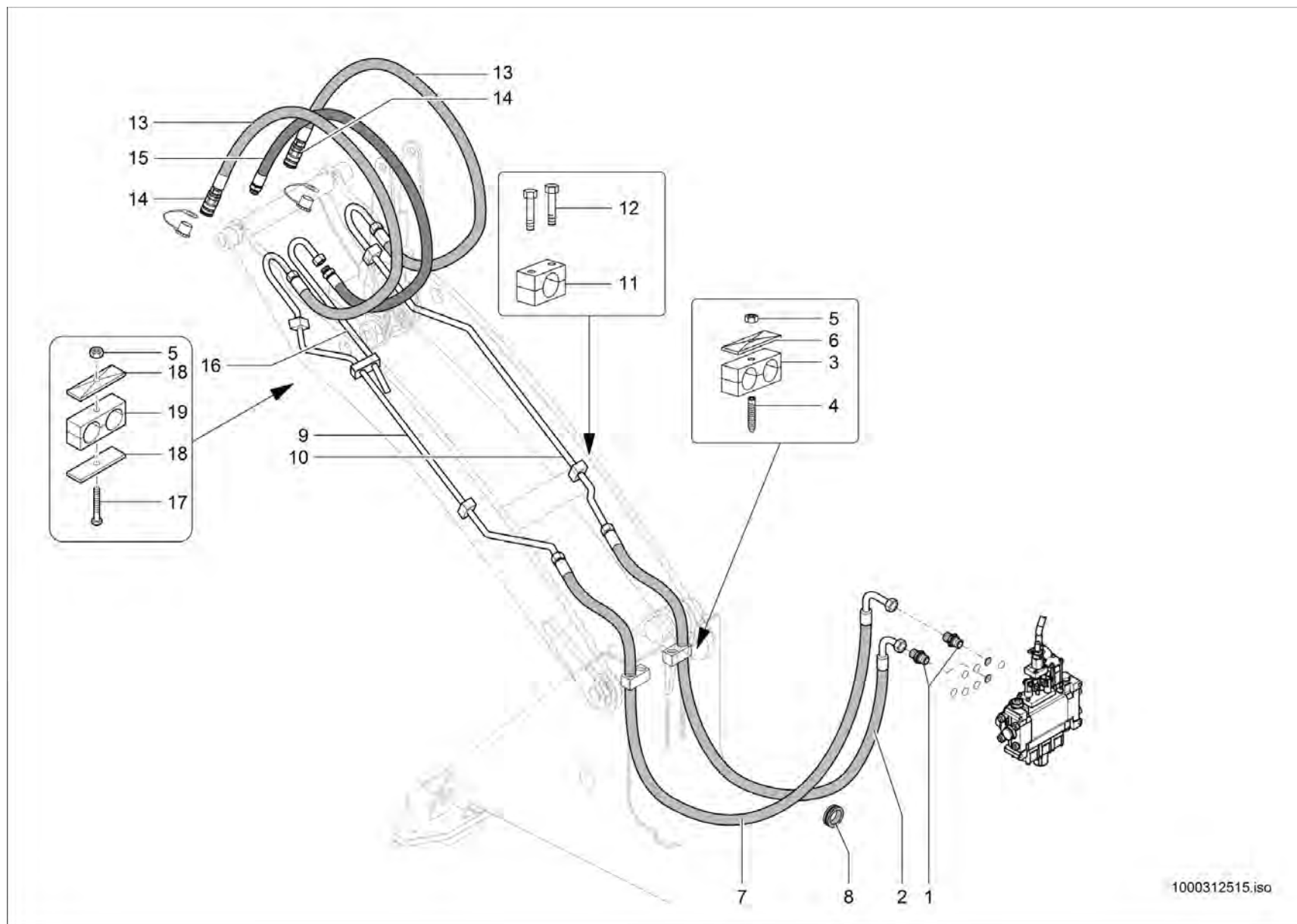
KREISLAUF
CIRCULATION
CIRCULATION

Pos	No	Bezeichnung	Désignation	Description	Information	Qty	Unit
1	1000015494	VERSCHRAUBUNG	RACCORD	SCREW JOINT		4	ST
2	1000157436	HYDRAULIKSCHLAUCH	TUYAU FLEXIBLE HYDRAULIQUE	HP HOSE		1	ST
3	1000157435	HYDRAULIKSCHLAUCH	TUYAU FLEXIBLE HYDRAULIQUE	HP HOSE		1	ST
4	1000031638	SCHELLE	BRIDE	CLAMP	3D 20,0/20,0 PP	2	ST
5	1000048894	STIFTSCHRAUBE	GOUJON	STUD	M8x55	2	ST
6	1000013022	6KT-MUTTER	ÉCROU HEXAGONAL	HEXAGON NUT	M8	2	ST
7	1000031245	DECKPLATTE	PLAQUE DE RECOUVREMENT	COVER PLATE		2	ST
8	1000032192	SCHELLE	BRIDE	CLAMP	3 20,0 PA	3	ST
9	1000085310	6KT-SCHRAUBE	VIS À TÊTE HEXAGONALE	HEX SCREW	M6x45-8.8	6	ST
10	1000031643	DECKPLATTE	PLAQUE DE RECOUVREMENT	COVER PLATE		4	ST
11	1000157434	HYDRAULIKSCHLAUCH	TUYAU FLEXIBLE HYDRAULIQUE	HP HOSE		1	ST
12	1000157433	HYDRAULIKSCHLAUCH	TUYAU FLEXIBLE HYDRAULIQUE	HP HOSE		1	ST
13	1000105380	HYDRAULIKROHR	TUBE HYDRAULIQUE	HYDRAULIC PIPE		1	ST
14	1000145497	HYDRAULIKROHR	TUBE HYDRAULIQUE	HYDRAULIC PIPE		1	ST
15	1000032383	SCHELLE	BRIDE	CLAMP	3 25,0 PA	2	ST
16	1000031643	DECKPLATTE	PLAQUE DE RECOUVREMENT	COVER PLATE		1	ST
17	1000085310	6KT-SCHRAUBE	VIS À TÊTE HEXAGONALE	HEX SCREW	M6x45-8.8 A2C	2	ST
18	1000028243	VERSCHLUSSBUTZEN	PIÈCE DE FERMETURE	LOCK PIECE		2	ST
19	1000050505	ÜBERWURFMUTTER	ÉCROU A CHAPEAU	UNION NUT		2	ST
20	1000048886	STIFTSCHRAUBE	GOUJON	STUD	M6x50	4	ST
21	1000085588	6KT-MUTTER	ÉCROU HEXAGONAL	HEXAGON NUT	M6	4	ST

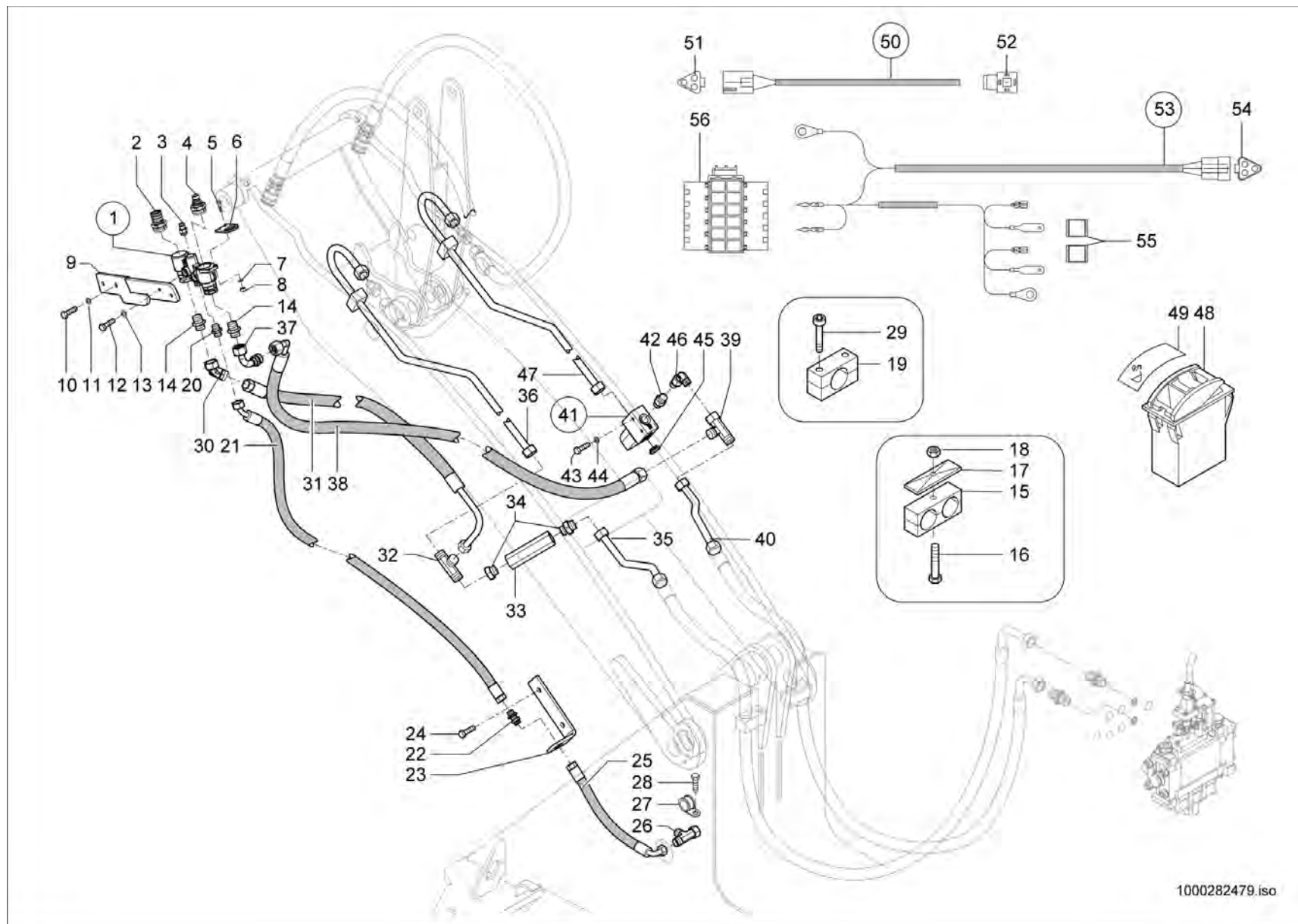




Pos	No	Bezeichnung	Désignation	Description	Information	Qty	Unit
1	1000015494	VERSCHRAUBUNG	RACCORD	SCREW JOINT		2	ST
2	1000157438	HYDRAULIKSCHLAUCH	TUYAU FLEXIBLE HYDRAULIQUE	HP HOSE		1	ST
3	1000297546	SCHELLE	BRIDE	CLAMP	20,0/20,0	2	ST
4	1000048894	STIFTSCHRAUBE	GOUJON	STUD		2	ST
5	1000013022	6KT-MUTTER	ÉCROU HEXAGONAL	HEXAGON NUT		2	ST
6	1000031245	DECKPLATTE	PLAQUE DE RECOUVREMENT	COVER PLATE		2	ST
7	1000157437	HYDRAULIKSCHLAUCH	TUYAU FLEXIBLE HYDRAULIQUE	HP HOSE		1	ST
8	1000033872	DURCHFÜHRUNGSRING	ANNEAU D'APPLICATION	JUNCTION		3	ST
9	1000098933	HYDRAULIKROHR	TUBE HYDRAULIQUE	HYDRAULIC PIPE		1	ST
10	1000098934	HYDRAULIKROHR	TUBE HYDRAULIQUE	HYDRAULIC PIPE		1	ST
11	1000032051	SCHELLE	BRIDE	CLAMP	15,0	4	ST
12	1000048166	ZYLINDERSCHRAUBE	VIS À TÊTE CYLINDRIQUE	CHEESE HEAD SCREW		8	ST
13	1000106732	HYDRAULIKSCHLAUCH	TUYAU FLEXIBLE HYDRAULIQUE	HP HOSE		2	ST
14	1000019246	SCHNELLVERSCHLUßKUPPLUNG	COUPLEUR HYDRAULIQUE	QUICK LOCK COUPLING		2	ST



Pos	No	Bezeichnung	Désignation	Description	Information	Qty	Unit
1	1000015494	VERSCHRAUBUNG	RACCORD	SCREW JOINT		2	ST
2	1000157438	HYDRAULIKSCHLAUCH	TUYAU FLEXIBLE HYDRAULIQUE	HP HOSE		1	ST
3	1000297546	SCHELLE	BRIDE	CLAMP	20,0/20,0	2	ST
4	1000048894	STIFTSCHRAUBE	GOUJON	STUD		2	ST
5	1000013022	6KT-MUTTER	ÉCROU HEXAGONAL	HEXAGON NUT		2	ST
6	1000031245	DECKPLATTE	PLAQUE DE RECOUVREMENT	COVER PLATE		2	ST
7	1000157437	HYDRAULIKSCHLAUCH	TUYAU FLEXIBLE HYDRAULIQUE	HP HOSE		1	ST
8	1000033872	DURCHFÜHRUNGSRING	ANNEAU D'APPLICATION	JUNCTION		3	ST
9	1000098933	HYDRAULIKROHR	TUBE HYDRAULIQUE	HYDRAULIC PIPE		1	ST
10	1000098934	HYDRAULIKROHR	TUBE HYDRAULIQUE	HYDRAULIC PIPE		1	ST
11	1000032051	SCHELLE	BRIDE	CLAMP	15,0	4	ST
12	1000048166	ZYLINDERSCHRAUBE	VIS À TÊTE CYLINDRIQUE	CHEESE HEAD SCREW		8	ST
13	1000106732	HYDRAULIKSCHLAUCH	TUYAU FLEXIBLE HYDRAULIQUE	HP HOSE		2	ST
14	1000019246	SCHNELLVERSCHLUßKUPPLUNG	COUPLEUR HYDRAULIQUE	QUICK LOCK COUPLING		2	ST
15	1000309554	HYDRAULIKSCHLAUCH	TUYAU FLEXIBLE HYDRAULIQUE	HP HOSE		1	ST
16	1000302571	ROHRLEITUNG	TUYAU	PIPE LINE		1	ST
17	1000085393	6KT-SCHRAUBE	VIS À TÊTE HEXAGONALE	HEX SCREW		2	ST
18	1000031230	DECKPLATTE	PLAQUE DE RECOUVREMENT	COVER PLATE		4	ST
19	1000031999	SCHELLE	BRIDE	CLAMP		2	ST



1000282479.iso

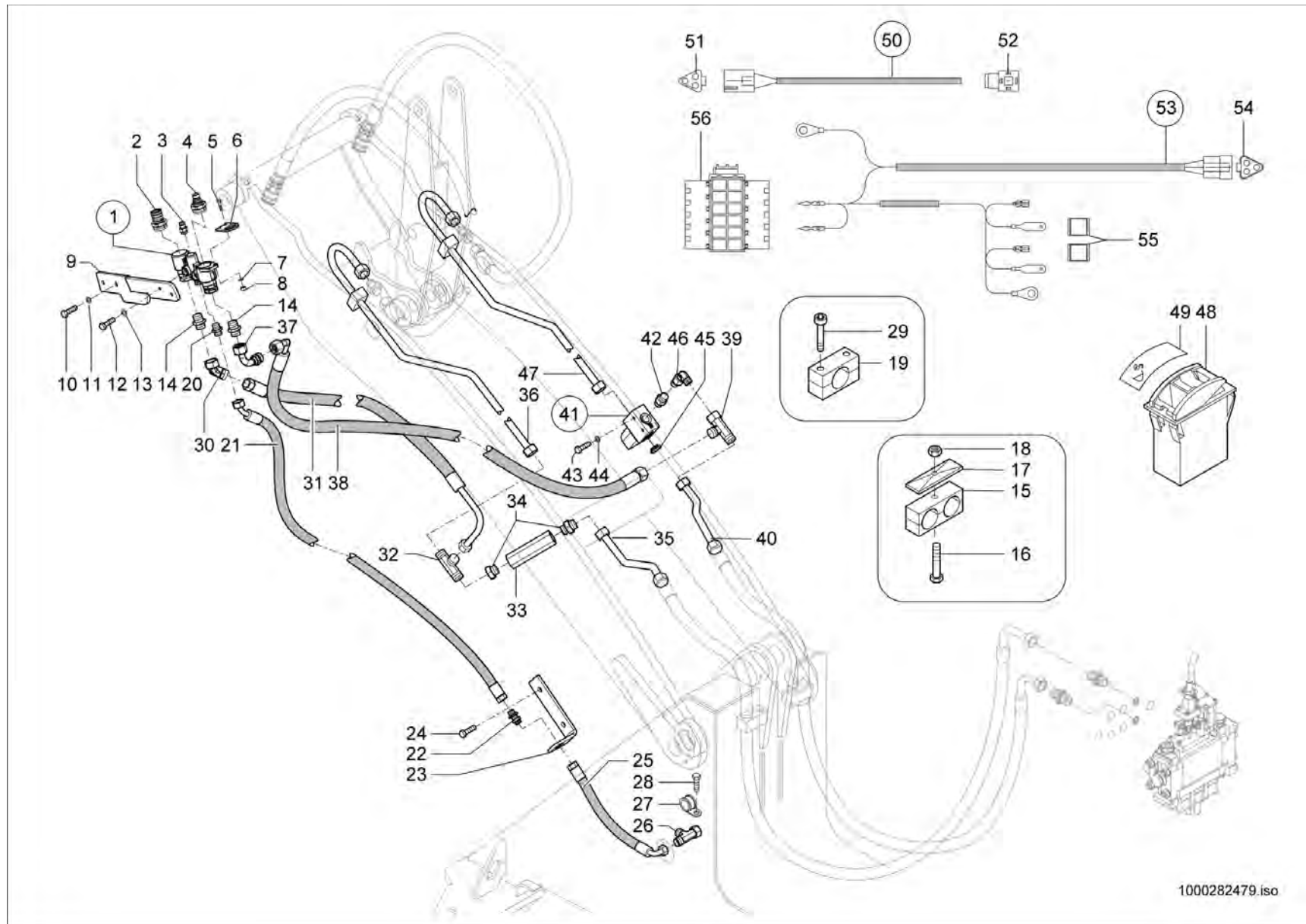


3. STEUERKREIS
 CIRCUIT DE COMMANDE D'ADDITIF
 AUXILIARY CONTROL CIRCUIT

USA

Pos	No	Bezeichnung	Désignation	Description	Information	Qty	Unit
1	1000270048	SCHNELLKUPPLUNGSBLOCK (FASTER)	COUPLEUR À FERMETURE RAPIDE	QUICK LOCK COUPLING		1	ST
2	1000282547	KUPPLUNGSDOSE	BOÎTE D'COUPLEUR	COUPLING SOCKET		1	ST
3	1000282548	SCHNELLVERSCHLUßKUPPLUNG	COUPLEUR HYDRAULIQUE	QUICK LOCK COUPLING		1	ST
4	1000282549	SCHNELLVERSCHLUßKUPPLUNG	COUPLEUR HYDRAULIQUE	QUICK LOCK COUPLING		1	ST
5	1000015339	6KT-SCHRAUBE	VIS À TÊTE HEXAGONALE	HEX SCREW		2	ST
6	1000276162	HALTER	SUPPORT	BRACKET		1	ST
7	1000092290	SCHEIBE	RONDELLE	WASHER		2	ST
8	1000085588	6KT-MUTTER	ÉCROU HEXAGONAL	HEXAGON NUT		1	ST
9	1000282250	HALTER	SUPPORT	BRACKET		1	ST
10	1000015402	6KT-SCHRAUBE	VIS À TÊTE HEXAGONALE	HEX SCREW		2	ST
11	1000095341	SCHEIBE	RONDELLE	WASHER		2	ST
12	1000013008	6KT-SCHRAUBE	VIS À TÊTE HEXAGONALE	HEX SCREW		2	ST
13	1000015431	SCHEIBE	RONDELLE	WASHER		2	ST
14	1000085074	VERSCHRAUBUNG	RACCORD	SCREW JOINT		2	ST
15	1000126725	SCHELLE	BRIDE	CLAMP		1	ST
16	1000047671	6KT-SCHRAUBE	VIS À TÊTE HEXAGONALE	HEX SCREW		1	ST
17	1000031245	DECKPLATTE	PLAQUE DE RECOUVREMENT	COVER PLATE		1	ST
18	1000013022	6KT-MUTTER	ÉCROU HEXAGONAL	HEXAGON NUT		1	ST
19	1000032051	SCHELLE	BRIDE	CLAMP		4	ST
20	1000015492	VERSCHRAUBUNG	RACCORD	SCREW JOINT		1	ST
21	1000291642	HYDRAULIKSCHLAUCH	TUYAU FLEXIBLE HYDRAULIQUE	HP HOSE		1	ST
22	1000028480	VERSCHRAUBUNG	RACCORD	SCREW JOINT		1	ST
23	1000282248	HALTER	SUPPORT	BRACKET		1	ST
24	1000085411	6KT-SCHRAUBE	VIS À TÊTE HEXAGONALE	HEX SCREW		2	ST
25	1000239909	HYDRAULIKSCHLAUCH	TUYAU FLEXIBLE HYDRAULIQUE	HP HOSE		1	ST
26	1000015516	VERSCHRAUBUNG	RACCORD	SCREW JOINT		1	ST
27	1000107382	SCHELLE	BRIDE	CLAMP		2	ST
28	1000085382	6KT-SCHRAUBE	VIS À TÊTE HEXAGONALE	HEX SCREW		2	ST
29	1000048166	ZYLINDERSCHRAUBE	VIS À TÊTE CYLINDRIQUE	CHEESE HEAD SCREW		8	ST
30	1000189050	VERSCHRAUBUNG	RACCORD	SCREW JOINT		1	ST





1000282479.iso

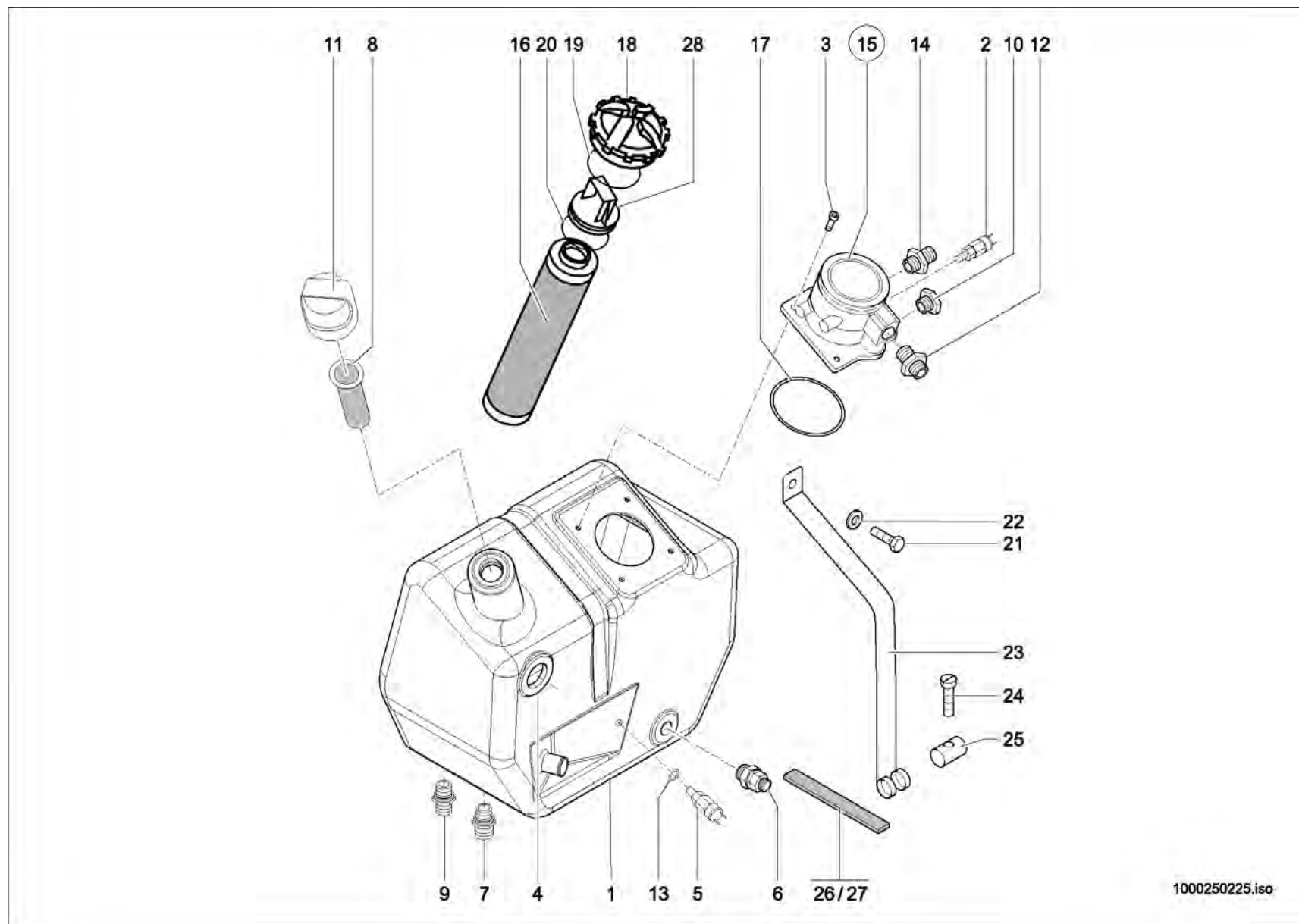


3. STEUERKREIS
CIRCUIT DE COMMANDE D'ADDITIF
AUXILIARY CONTROL CIRCUIT

USA

Pos	No	Bezeichnung	Désignation	Description	Information	Qty	Unit
31	1000291639	HYDRAULIKSCHLAUCH	TUYAU FLEXIBLE HYDRAULIQUE	HP HOSE		1	ST
32	1000015539	VERSCHRAUBUNG	RACCORD	SCREW JOINT		1	ST
33	1000282107	DRUCKREDUZIERVENTIL	SOUPAPE DE DÉCOMPRESSION	PRESSURE REDUCT.VALVE		1	ST
34	1000150064	VERSCHRAUBUNG	RACCORD	SCREW JOINT		2	ST
35	1000288983	HYDRAULIKROHR	TUBE HYDRAULIQUE	HYDRAULIC PIPE		1	ST
36	1000288982	HYDRAULIKROHR	TUBE HYDRAULIQUE	HYDRAULIC PIPE		1	ST
37	1000167361	ANSCHLUSSSTÜCK	CONNEXION HYDRAULIQUE	CONNECTION PIECE		1	ST
38	1000247370	HYDRAULIKSCHLAUCH	TUYAU FLEXIBLE HYDRAULIQUE	HP HOSE		1	ST
39	1000015539	VERSCHRAUBUNG	RACCORD	SCREW JOINT		1	ST
40	1000288980	HYDRAULIKROHR	TUBE HYDRAULIQUE	HYDRAULIC PIPE		1	ST
41	1000027858	MAGNETVENTIL	ÉLECTROVALVE	SOLENOID VALVE		1	ST
42	1000015494	VERSCHRAUBUNG	RACCORD	SCREW JOINT		1	ST
43	1000085311	6KT-SCHRAUBE	VIS À TÊTE HEXAGONALE	HEX SCREW		2	ST
44	1000092290	SCHEIBE	RONDELLE	WASHER		2	ST
45	1000030660	VERSCHLUSSTOPFEN	BOUCHON DE FERMETURE	LOCK PLUG		1	ST
46	1000028448	VERSCHRAUBUNG	RACCORD	SCREW JOINT		1	ST
47	1000288981	HYDRAULIKROHR	TUBE HYDRAULIQUE	HYDRAULIC PIPE		1	ST
48	1000051971	TASTER	PALPEUR	FEELER		1	ST
49	1000127926	ZUS-EINSATZ	SYMBOLE	SYMBOL		1	ST
50	1000191471	KABEL	CÂBLE	CABLE		1	ST
51	1000027394	STIFTGEHÄUSE	PRISE DE CONNEXION	PIN HOUSING		1	ST
52	1000000455	GERÄTESTECKER	BOUCHON	PLUG		1	ST
53	1000190999	KABELBAUM	ARBRE DE CÂBLE	WIRING HARNESS		1	ST
54	1000027429	GEHÄUSE 3-POL.	BOÎTIER 3-POL.	HOUSING 3-POL.		1	ST
55	1000085008	FLACHSTECKERGEHÄUSE	PRISE DE CONNEXION	PLUG HOUSING		2	ST
56	1000103949	BUCHSENGEHÄUSE	CONNEXION	BUSHING HOUSING		1	ST

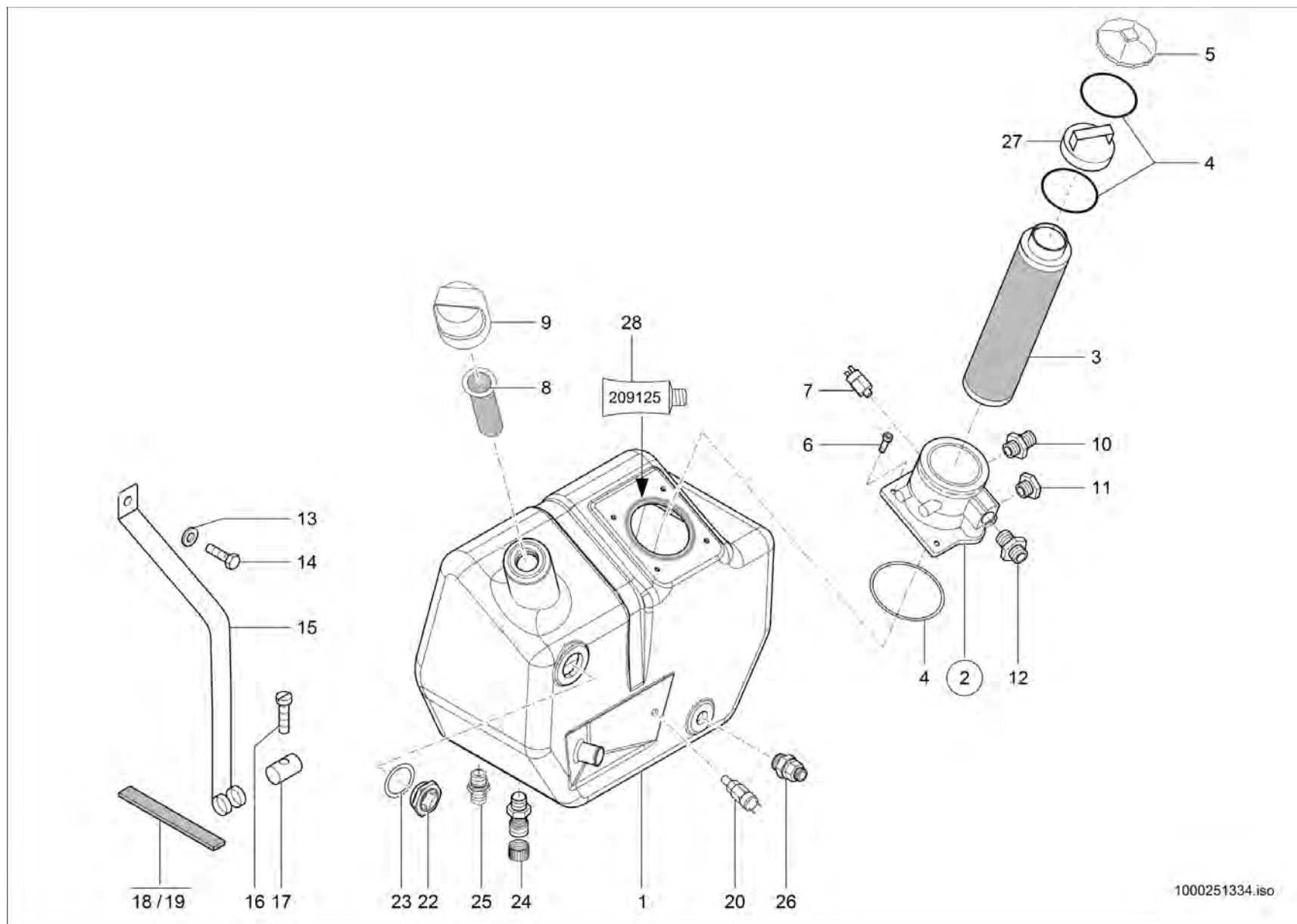




1000250225.iso



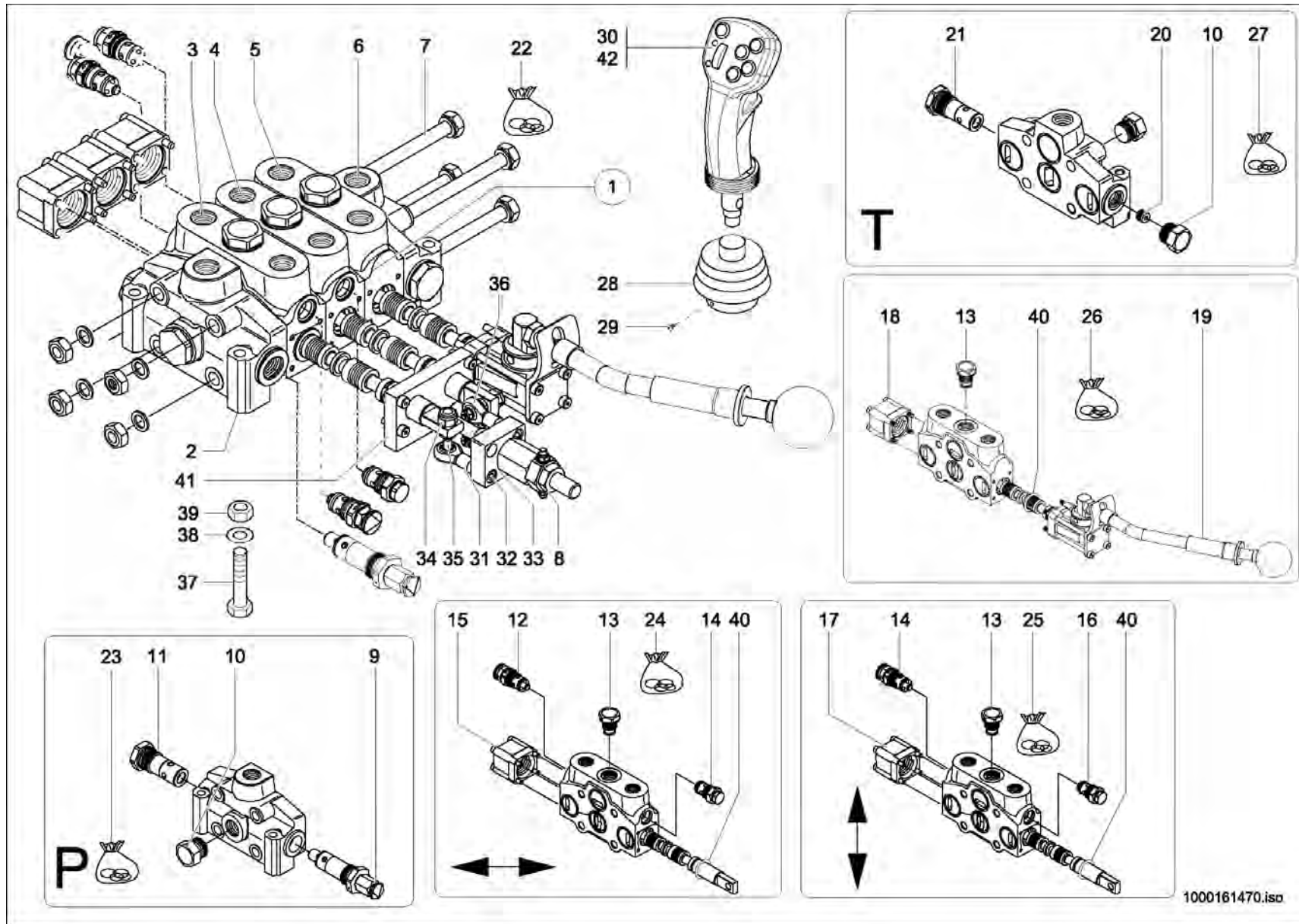
Pos	No	Bezeichnung	Désignation	Description	Information	Qty	Unit
1	1000035515	HYDRAULIKTANK	RÉSERVOIR HYDRAULIQUE	HYDRAULIC TANK		1	ST
2	1000005154	DRUCKSCHALTER	PRÉSSOSTAT	PRESSURE SWITCH		1	ST
3	1000015354	ZYLINDERSCHRAUBE	VIS À TÊTE CYLINDRIQUE	CHEESE HEAD SCREW		4	ST
4	1000022318	ÖLSTANDSAUGE	OEIL DU NIVAU D'HUILE	OILLEVEL SIGHT GLASS		1	ST
5	1000027555	TEMPERATURSCHALTER	THERMOSTAT	TEMPERATURE SWITCH		1	ST
6	1000052083	RÜCKSCHLAGVENTIL	CLAPET ANTIRETOUR	NON RETURN VALVE		1	ST
7	1000028095	ABLAßKUPPLUNG	COUPLEUR DE PURGE	DRAIN COUPLING		1	ST
8	1000028238	SIEB	CRIBLE	SCREEN		1	ST
9	1000028596	VERSCHRAUBUNG	RACCORD	SCREW JOINT		1	ST
10	1000030655	VERSCHLUSSSCHRAUBE	BOUCHON DE GRAISSAGE	LOCK SCREW		1	ST
11	1000153385	BELÜFTUNGSFILTER	RENIFLARD	VENTING FILTER		1	ST
12	1000126326	VERSCHRAUBUNG	RACCORD	SCREW JOINT		1	ST
13	1000022510	DICHTRING	BAGUE D'ÉTANCHÉITÉ	SEAL RING		1	ST
14	1000100732	VERSCHRAUBUNG	RACCORD	SCREW JOINT		1	ST
15	1000027665	RÜCKLAUF-SAUGFILTER	FILTRE DE REFLUX ASPIRANT	REFLUX SUCTION FILTER	kpl.	1	ST
16	1000000567	FILTEREINSATZ	CARTOUCHE	FILTER INSERT		1	ST
17	1000090401	O-RING	JOINT TORIQUE	O-RING		1	ST
18	1000000538	DECKEL	COUVERCLE	COVER		1	ST
19	1000000923	O-RING	JOINT TORIQUE	O-RING		1	ST
20	1000000900	O-RING	JOINT TORIQUE	O-RING		1	ST
21	1000085389	6KT-SCHRAUBE	VIS À TÊTE HEXAGONALE	HEX SCREW	M8x12	1	ST
22	1000013027	SCHEIBE	RONDELLE	WASHER	8,4	1	ST
23	1000032402	SPANNBAND	COLLIER TENDEUR	CLMAP STRAP	6x40	1	ST
24	1000085461	ZYLINDERSCHRAUBE	VIS À TÊTE CYLINDRIQUE	CHEESE HEAD SCREW		1	ST
25	1000030423	BOLZEN	AXE	PIN		1	ST
26	1000097033	GUMMIBAND	ÉLASTIQUE	RUBBER STRIP	L 470	0,470	M
27	1000097033	GUMMIBAND	ÉLASTIQUE	RUBBER STRIP	L 750	0,750	M
28	1000021223	STUTZEN	TUBULURE	END PIECE		1	ST



1000251334.iso



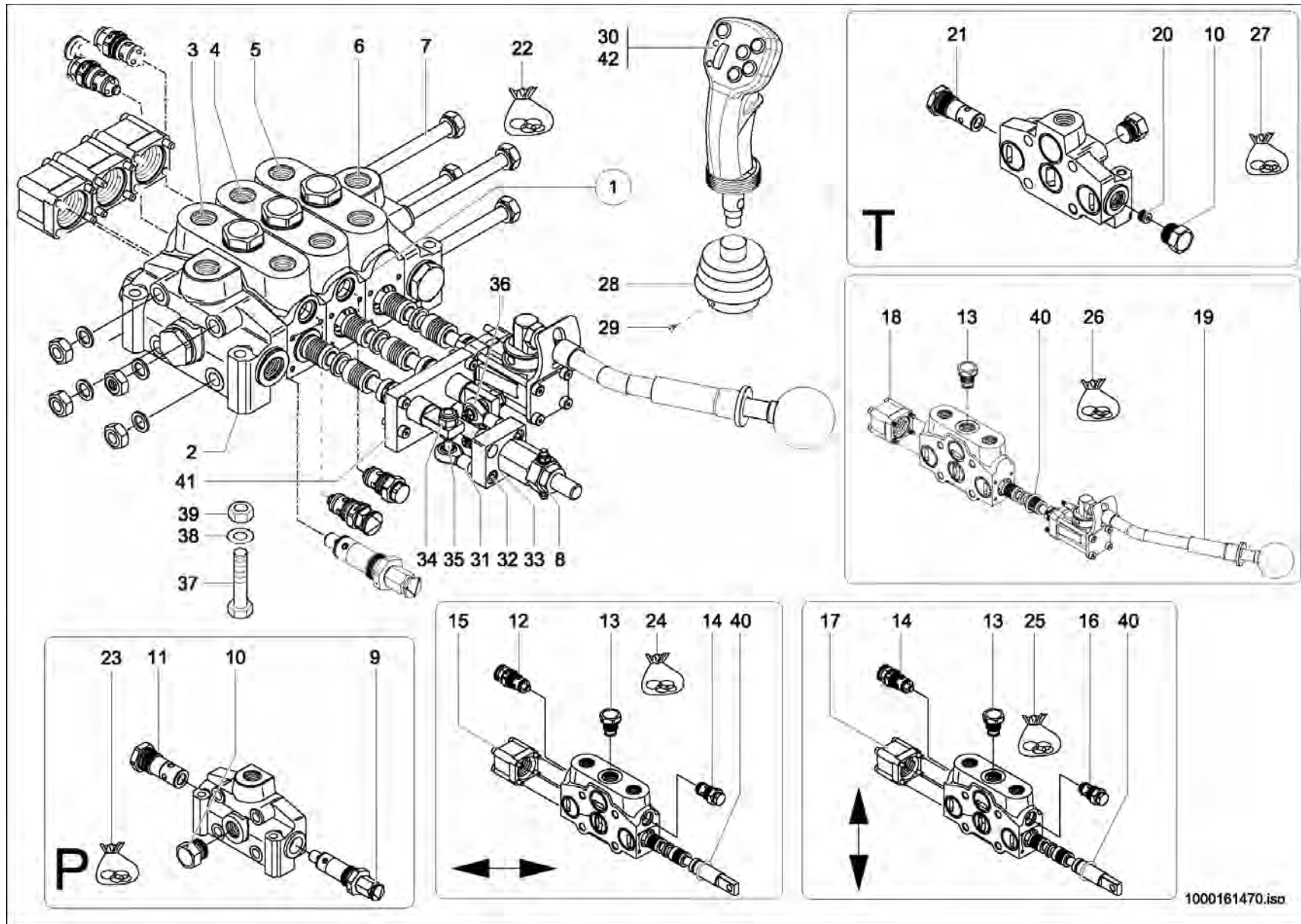
Pos	No	Bezeichnung	Désignation	Description	Information	Qty	Unit
1	1000183798	HYDRAULIKTANK	RÉSERVOIR HYDRAULIQUE	HYDRAULIC TANK		1	ST
2	1000052007	RÜCKLAUF-SAUGFILTER	FILTRE DE REFLUX ASPIRANT	REFLUX SUCTION FILTER		1	ST
3	1000109117	FILTER	FILTRE	FILTER		1	ST
4	1000109119	DICHTSATZ	POCHETTE DE JOINTS	SEAL KIT		1	ST
5	1000151191	DECKEL FÜR RÜCKLAUFFILTER	COUVERCLE DU FILTRE DE REFLUX	COVER BACK FLOW FILTER		1	ST
6	1000013009	6KT-SCHRAUBE	VIS À TÊTE HEXAGONALE	HEX SCREW		4	ST
7	1000051961	DRUCKSCHALTER	PRÉSSOSTAT	PRESSURE SWITCH		1	ST
8	1000028238	SIEB	CRIBLE	SCREEN		1	ST
9	1000153385	BELÜFTUNGSFILTER	RENIFLARD	VENTING FILTER		1	ST
10	1000100732	VERSCHRAUBUNG	RACCORD	SCREW JOINT		1	ST
11	1000030655	VERSCHLUSSSCHRAUBE	BOUCHON DE GRAISSAGE	LOCK SCREW		1	ST
12	1000126326	VERSCHRAUBUNG	RACCORD	SCREW JOINT		1	ST
13	1000013027	SCHEIBE	RONDELLE	WASHER		1	ST
14	1000085389	6KT-SCHRAUBE	VIS À TÊTE HEXAGONALE	HEX SCREW		1	ST
15	1000032402	SPANNBAND	COLLIER TENDEUR	CLMAP STRAP		1	ST
16	1000085458	ZYLINDERSCHRAUBE	VIS À TÊTE CYLINDRIQUE	CHEESE HEAD SCREW		1	ST
17	1000030423	BOLZEN	AXE	PIN		1	ST
18	1000097033	GUMMIBAND	ÉLASTIQUE	RUBBER STRIP		0,450	M
19	1000097033	GUMMIBAND	ÉLASTIQUE	RUBBER STRIP		0,750	M
20	1000027555	TEMPERATURSCHALTER	THERMOSTAT	TEMPERATURE SWITCH		1	ST
21	1000022510	DICHTRING	BAGUE D'ÉTANCHÉITÉ	SEAL RING		1	ST
22	1000022318	ÖLSTANDSAUGE	OEIL DU NIVAU D'HUILE	OILLEVEL SIGHT GLASS		1	ST
23	1000021982	DICHTRING	BAGUE D'ÉTANCHÉITÉ	SEAL RING		1	ST
24	1000028095	ABLAßKUPPLUNG	COUPLEUR DE PURGE	DRAIN COUPLING		1	ST
25	1000028596	VERSCHRAUBUNG	RACCORD	SCREW JOINT		1	ST
26	1000052083	RÜCKSCHLAGVENTIL	CLAPET ANTIRETOUR	NON RETURN VALVE		1	ST
27	1000255227	STUTZEN	TUBULURE	END PIECE		1	ST
28	1000317250	KLEBER	ADHÉSIF	GLUE		1	ST



STEUERGERÄT
BOÎTIER DE COMMANDES
CONTROL UNIT

Pos	No	Bezeichnung	Désignation	Description	Information	Qty	Unit
1	1000153593	STEUERGERÄT	APPAREIL DE COMMANDE	CONTROL UNIT		1	ST
2	1000175135	VENTILBLOCK	BLOC DE SOUPE	VALVE BLOCK		1	ST
3	1000167572	VENTILBLOCK	BLOC DE SOUPE	VALVE BLOCK		1	ST
4	1000167573	VENTILBLOCK	BLOC DE SOUPE	VALVE BLOCK		1	ST
5	1000144835	VENTILBLOCK	BLOC DE SOUPE	VALVE BLOCK		1	ST
6	1000144836	VENTILBLOCK	BLOC DE SOUPE	VALVE BLOCK		1	ST
7	1000144837	ZUGANKER	TIGE D'ANCRAGE	TIE ROD		4	ST
8	1000144838	KREUZGELENK	JOINT UNIVERSEL	CROSS UNION		1	ST
9	1000233200	VENTIL	SOUPE	VALVE	250 bar	1	ST
10	1000144840	STOPFEN	BOUCHON	PLUG		2	ST
11	1000144861	VENTIL	SOUPE	VALVE		1	ST
12	1000144862	VENTIL	SOUPE	VALVE	120 bar	1	ST
13	1000144863	VENTIL	SOUPE	VALVE		3	ST
14	1000233197	VENTIL	SOUPE	VALVE	280 bar	2	ST
15	1000167569	STELLGERÄTGEHÄUSE	BOÎTIER	HOUSING		1	ST
16	1000144866	VENTIL	SOUPE	VALVE		1	ST
17	1000167575	STELLGERÄTGEHÄUSE	BOÎTIER	HOUSING		1	ST
18	1000144868	STELLGERÄTGEHÄUSE	BOÎTIER	HOUSING		1	ST
19	1000254389	STEUERHEBEL	LEVIER DE COMMANDE	CONTROL LEVER		1	ST
20	1000144870	STOPFEN	BOUCHON	PLUG		1	ST
21	1000144871	VENTIL	SOUPE	VALVE		1	ST
22	1000144873	DICHTSATZ	POCHETTE DE JOINTS	SEAL KIT		1	ST
23	1000144874	DICHTSATZ	POCHETTE DE JOINTS	SEAL KIT		1	ST
24	1000144875	DICHTSATZ	POCHETTE DE JOINTS	SEAL KIT		1	ST
25	1000144876	DICHTSATZ	POCHETTE DE JOINTS	SEAL KIT		1	ST
26	1000144877	DICHTSATZ	POCHETTE DE JOINTS	SEAL KIT		1	ST
27	1000144878	DICHTSATZ	POCHETTE DE JOINTS	SEAL KIT		1	ST
28	1000033147	FALTENBALG	SOUFFLET	BELLOW		1	ST
29	1000092263	LINSENSCHRAUBE	VIS NOYÉE À TÊTE BOMBÉ	OVALHEAD SCREW		3	ST
30	1000148707	STEUERHEBEL	LEVIER DE COMMANDE	CONTROL LEVER	A:347040128	1	ST

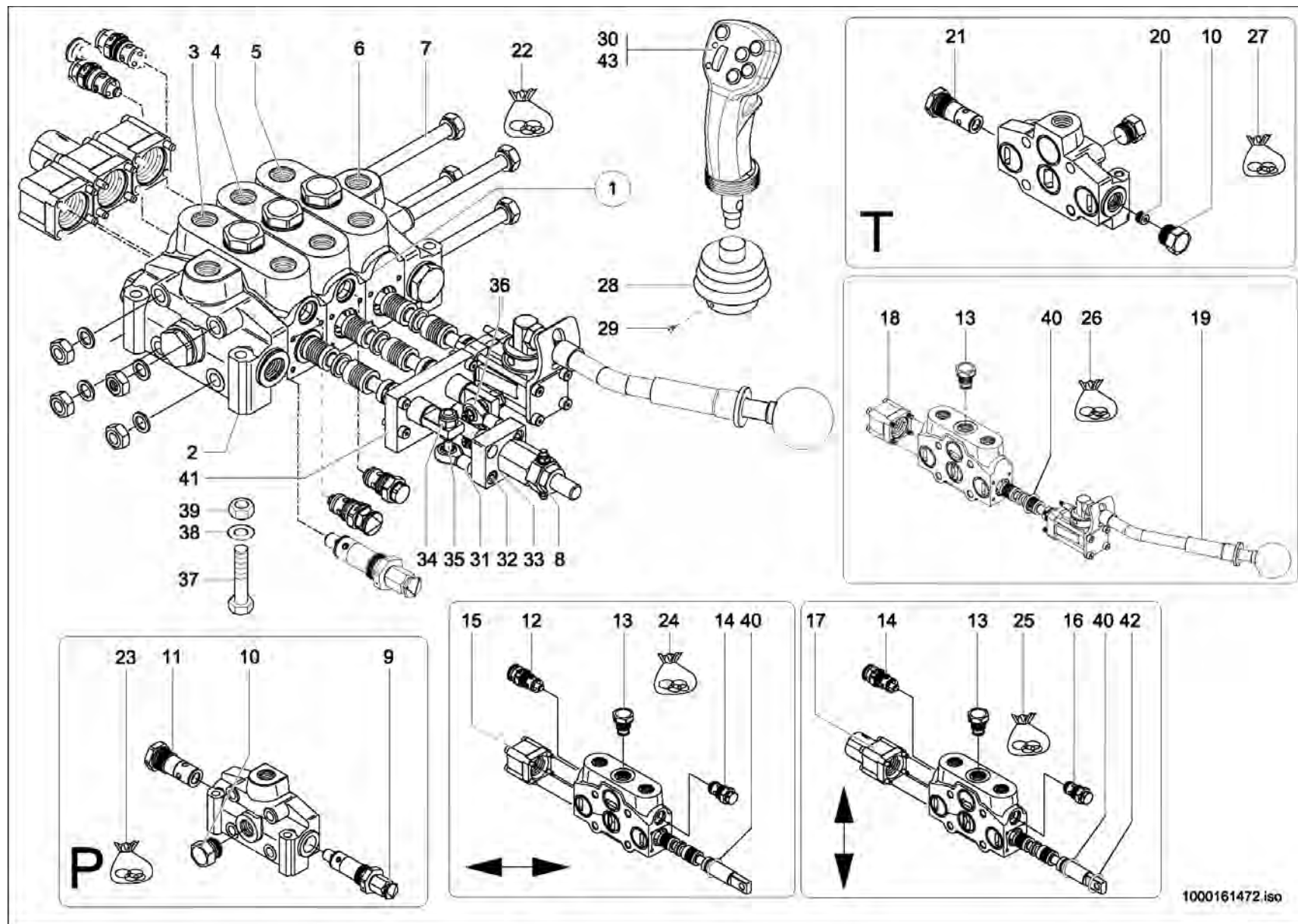




STEUERGERÄT
BOÎTIER DE COMMANDES
CONTROL UNIT

Pos	No	Bezeichnung	Désignation	Description	Information	Qty	Unit
31	1000160701	GELENKSTÜCK	ARTICULATION	JOINT		1	ST
32	1000160707	ZYLINDERSCHRAUBE	VIS À TÊTE CYLINDRIQUE	SOCKET CAP SCREW		4	ST
33	1000160704	PLATTE	PLAQUE	PLATE		1	ST
34	1000160705	MUTTER	ÉCROU	NUT		1	ST
35	1000160702	BOLZEN	AXE	PIN		3	ST
36	1000160708	GELENKSTÜCK	AXE	PIN		2	ST
37	1000015402	6KT-SCHRAUBE	VIS À TÊTE HEXAGONALE	HEX SCREW		3	ST
38	1000095341	SCHEIBE	RONDELLE	WASHER		3	ST
39	1000013022	6KT-MUTTER	ÉCROU HEXAGONAL	HEXAGON NUT		3	ST
40	1000177401	QUADRING	ANNEAU CARRÉ	SQUARE RING	17,86 x 2,62	3	ST
41	1000177658	PLATTE	PLAQUE	PLATE		1	ST
42	1000235364	STEUERHEBEL	LEVIER DE COMMANDE	CONTROL LEVER	E:347040129	1	ST



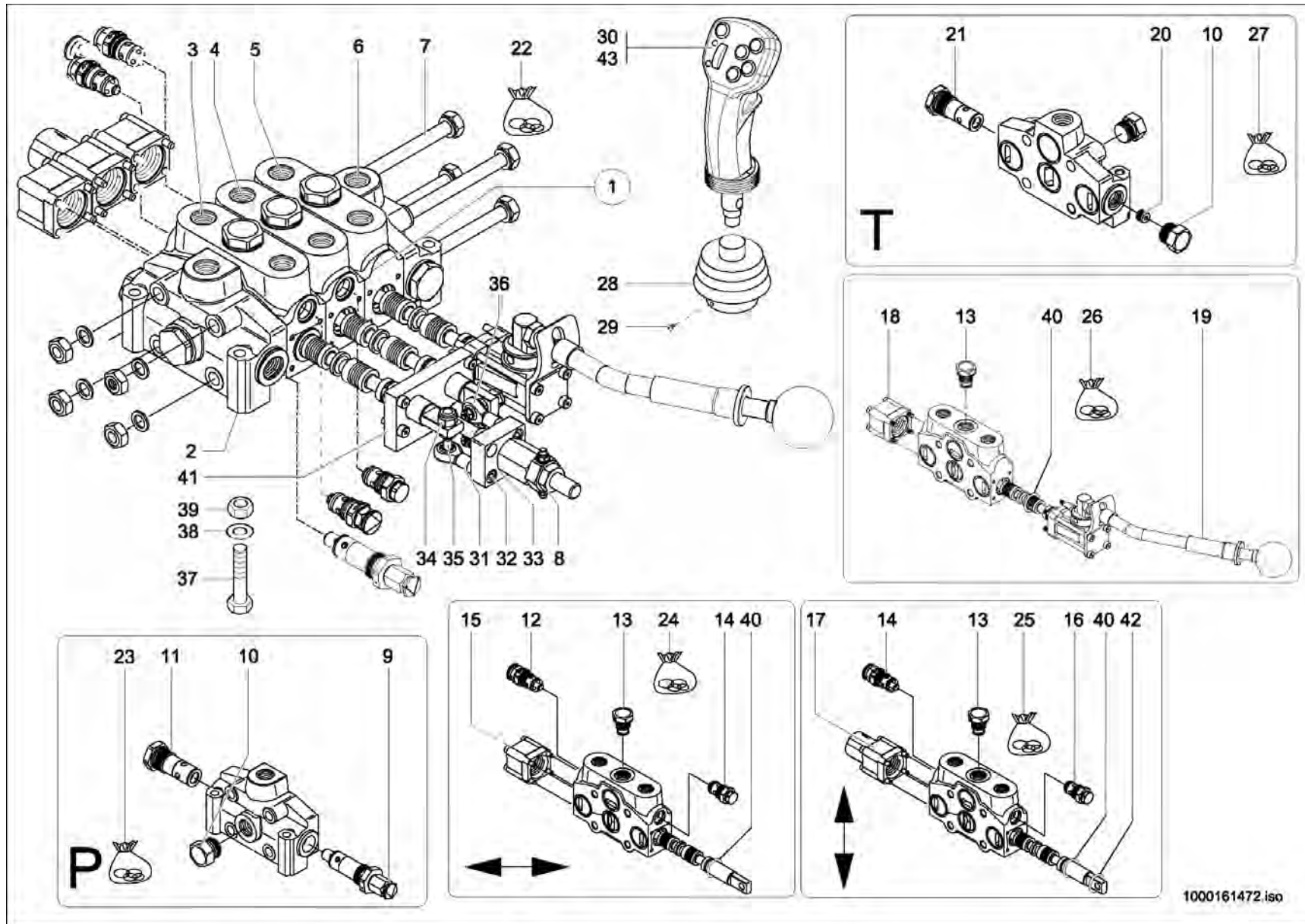


STEUERGERÄT
BOÎTIER DE COMMANDES
CONTROL UNIT

Opt. sw.

Pos	No	Bezeichnung	Désignation	Description	Information	Qty	Unit
1	1000155225	STEUERGERÄT	APPAREIL DE COMMANDE	CONTROL UNIT		1	ST
2	1000175135	VENTILBLOCK	BLOC DE SOUPE	VALVE BLOCK		1	ST
3	1000167572	VENTILBLOCK	BLOC DE SOUPE	VALVE BLOCK		1	ST
4	1000167574	VENTILBLOCK	BLOC DE SOUPE	VALVE BLOCK		1	ST
5	1000144835	VENTILBLOCK	BLOC DE SOUPE	VALVE BLOCK		1	ST
6	1000144836	VENTILBLOCK	BLOC DE SOUPE	VALVE BLOCK		1	ST
7	1000144837	ZUGANKER	TIGE D'ANCRAGE	TIE ROD		4	ST
8	1000144838	KREUZGELENK	JOINT UNIVERSEL	CROSS UNION		1	ST
9	1000233200	VENTIL	SOUPE	VALVE	250 bar	1	ST
10	1000144840	STOPFEN	BOUCHON	PLUG		2	ST
11	1000144861	VENTIL	SOUPE	VALVE		1	ST
12	1000144862	VENTIL	SOUPE	VALVE	120 bar	1	ST
13	1000144863	VENTIL	SOUPE	VALVE		3	ST
14	1000233197	VENTIL	SOUPE	VALVE	280 bar	2	ST
15	1000167569	STELLGERÄTGEHÄUSE	BOÎTIER	HOUSING		1	ST
16	1000144866	VENTIL	SOUPE	VALVE		1	ST
17	1000144881	STELLGERÄTGEHÄUSE	BOÎTIER	HOUSING		1	ST
18	1000144868	STELLGERÄTGEHÄUSE	BOÎTIER	HOUSING		1	ST
19	1000254389	STEUERHEBEL	LEVIER DE COMMANDE	CONTROL LEVER		1	ST
20	1000144870	STOPFEN	BOUCHON	PLUG		1	ST
21	1000144871	VENTIL	SOUPE	VALVE		1	ST
22	1000144873	DICHTSATZ	POCHETTE DE JOINTS	SEAL KIT		1	ST
23	1000144874	DICHTSATZ	POCHETTE DE JOINTS	SEAL KIT		1	ST
24	1000144875	DICHTSATZ	POCHETTE DE JOINTS	SEAL KIT		1	ST
25	1000144876	DICHTSATZ	POCHETTE DE JOINTS	SEAL KIT		1	ST
26	1000144877	DICHTSATZ	POCHETTE DE JOINTS	SEAL KIT		1	ST
27	1000144878	DICHTSATZ	POCHETTE DE JOINTS	SEAL KIT		1	ST
28	1000033147	FALTENBALG	SOUFFLET	BELLOW		1	ST
29	1000092263	LINSENSCHRAUBE	VIS NOYÉE À TÊTE BOMBÉ	OVALHEAD SCREW		3	ST
30	1000148707	STEUERHEBEL	LEVIER DE COMMANDE	CONTROL LEVER	A:347040128	1	ST



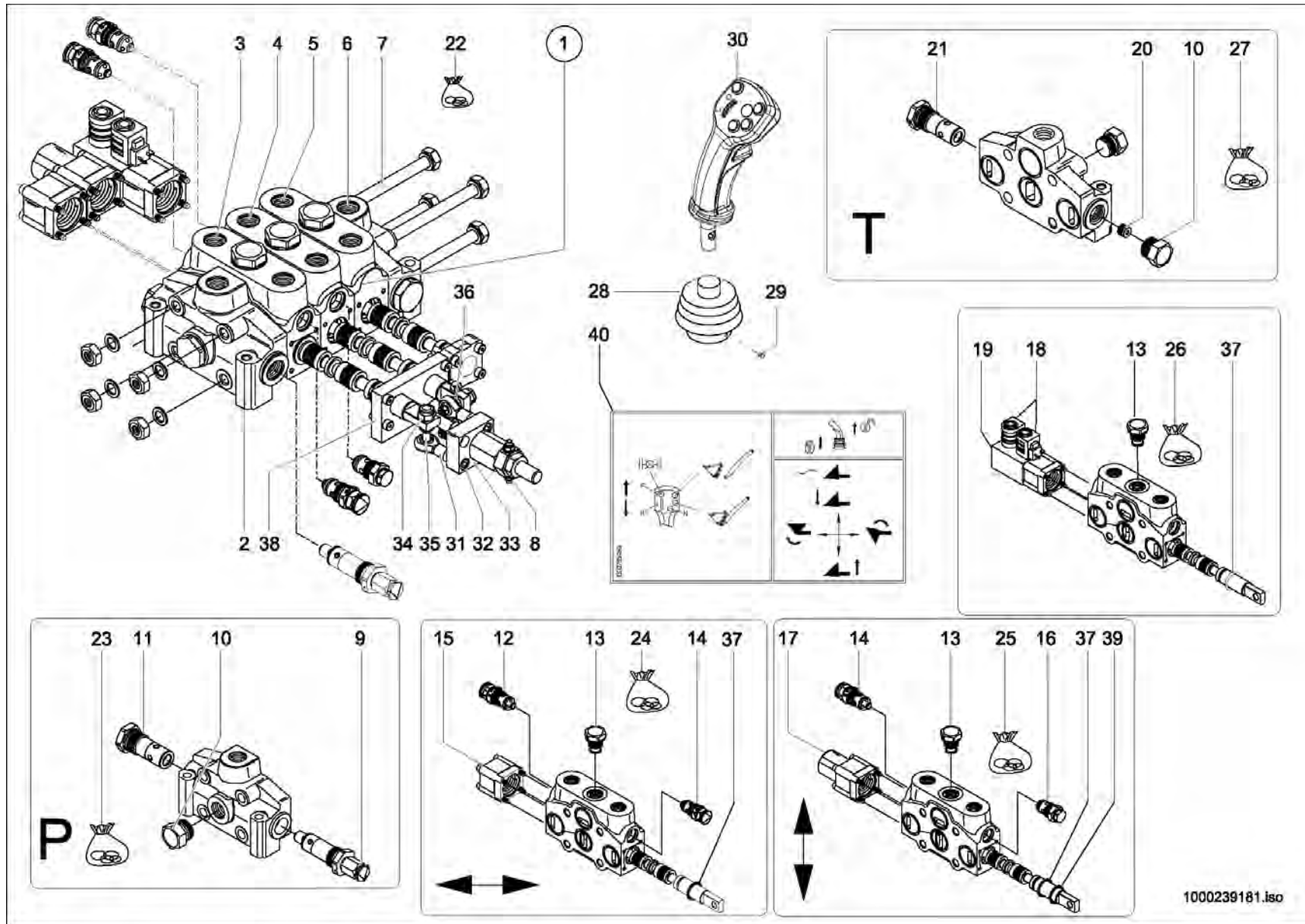


STEUERGERÄT
BOÎTIER DE COMMANDES
CONTROL UNIT

Opt. sw.

Pos	No	Bezeichnung	Désignation	Description	Information	Qty	Unit
31	1000160701	GELENKSTÜCK	ARTICULATION	JOINT		1	ST
32	1000160707	ZYLINDERSCHRAUBE	VIS À TÊTE CYLINDRIQUE	SOCKET CAP SCREW		4	ST
33	1000160704	PLATTE	PLAQUE	PLATE		1	ST
34	1000160705	MUTTER	ÉCROU	NUT		1	ST
35	1000160702	BOLZEN	AXE	PIN		3	ST
36	1000160708	GELENKSTÜCK	AXE	PIN		2	ST
37	1000015402	6KT-SCHRAUBE	VIS À TÊTE HEXAGONALE	HEX SCREW		3	ST
38	1000095341	SCHEIBE	RONDELLE	WASHER		3	ST
39	1000013022	6KT-MUTTER	ÉCROU HEXAGONAL	HEXAGON NUT		3	ST
40	1000177401	QUADRING	ANNEAU CARRÉ	SQUARE RING	17,86 x 2,62	3	ST
41	1000177637	PLATTE	PLAQUE	PLATE		1	ST
42	1000177776	O-RING	JOINT TORIQUE	O-RING	18,77 x 1,78	1	ST
43	1000235364	STEUERHEBEL	LEVIER DE COMMANDE	CONTROL LEVER	E:347040129	1	ST



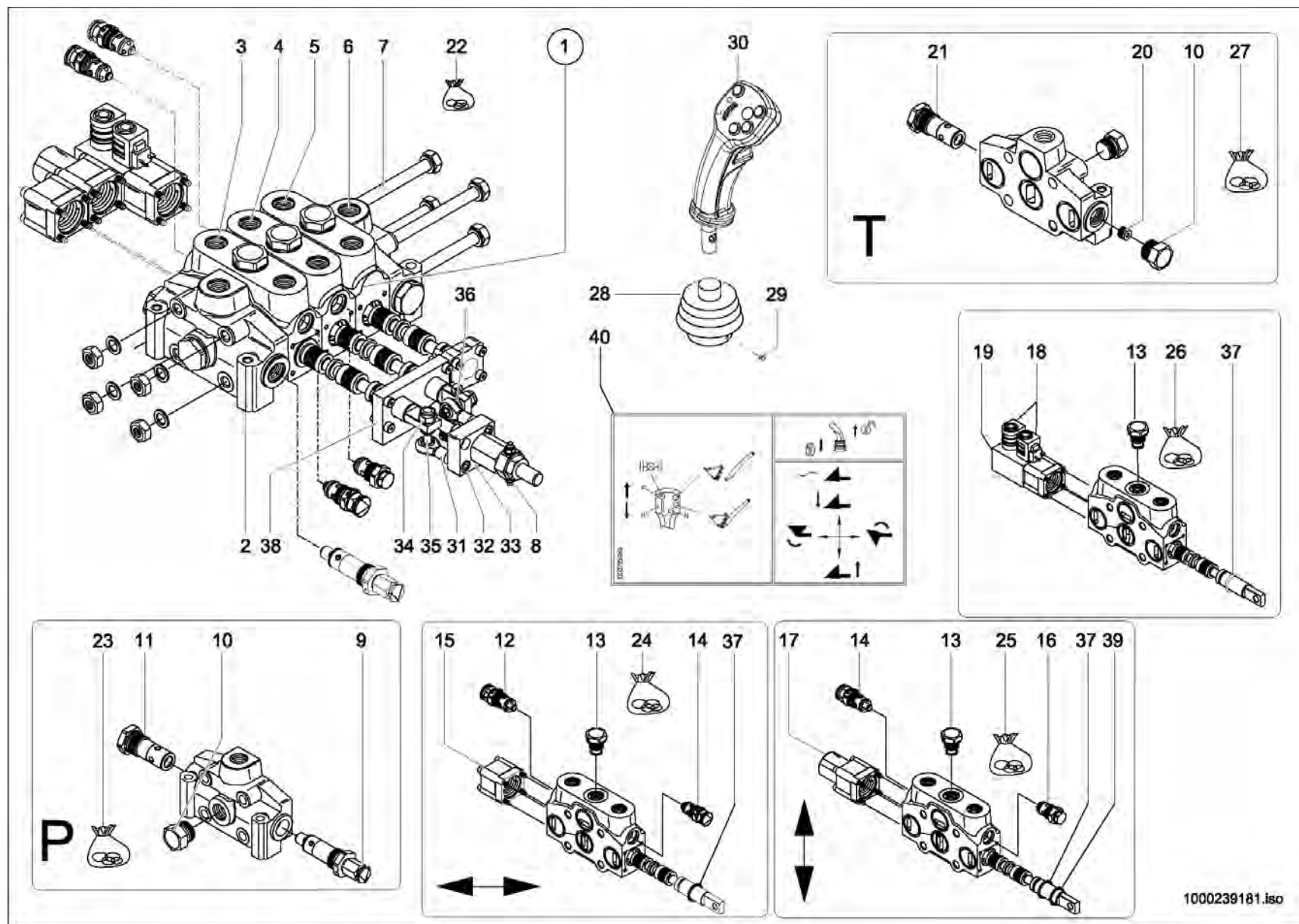


3. STEUERKREIS ELEKTR. BETÄTIGUNG
 3. CIRCUIT DE COMMANDE ÉLECTRIQUE
 3. CONTROL CIRCUIT ELECTRICAL

Opt. sw

Pos	No	Bezeichnung	Désignation	Description	Information	Qty	Unit
1	1000235250	STEUERGERÄT	APPAREIL DE COMMANDE	CONTROL UNIT		1	ST
2	1000175135	VENTILBLOCK	BLOC DE SOUPAPE	VALVE BLOCK		1	ST
3	1000167572	VENTILBLOCK	BLOC DE SOUPAPE	VALVE BLOCK		1	ST
4	1000167574	VENTILBLOCK	BLOC DE SOUPAPE	VALVE BLOCK		1	ST
5	1000240884	VENTILBLOCK	BLOC DE SOUPAPE	VALVE BLOCK		1	ST
6	1000144836	VENTILBLOCK	BLOC DE SOUPAPE	VALVE BLOCK		1	ST
7	1000144837	ZUGANKER	TIGE D'ANCRAGE	TIE ROD		4	ST
8	1000144838	KREUZGELENK	JOINT UNIVERSEL	CROSS UNION		1	ST
9	1000233200	VENTIL	SOUPAPE	VALVE	250 bar	1	ST
10	1000144840	STOPFEN	BOUCHON	PLUG		2	ST
11	1000144861	VENTIL	SOUPAPE	VALVE		1	ST
12	1000144862	VENTIL	SOUPAPE	VALVE	120 bar	1	ST
13	1000144863	VENTIL	SOUPAPE	VALVE		3	ST
14	1000233197	VENTIL	SOUPAPE	VALVE	280 bar	2	ST
15	1000167569	STELLGERÄTGEHÄUSE	BOÎTIER	HOUSING		1	ST
16	1000144866	VENTIL	SOUPAPE	VALVE		1	ST
17	1000144881	STELLGERÄTGEHÄUSE	BOÎTIER	HOUSING		1	ST
18	1000175108	MAGNET	ELECTRO-VANNE	SOLENOID		1	ST
19	1000175106	MAGNETVENTIL	ÉLECTROVALVE	SOLENOID VALVE		1	ST
20	1000144870	STOPFEN	BOUCHON	PLUG		1	ST
21	1000144871	VENTIL	SOUPAPE	VALVE		1	ST
22	1000144873	DICHTSATZ	POCHETTE DE JOINTS	SEAL KIT		1	ST
23	1000144874	DICHTSATZ	POCHETTE DE JOINTS	SEAL KIT		1	ST
24	1000144875	DICHTSATZ	POCHETTE DE JOINTS	SEAL KIT		1	ST
25	1000144876	DICHTSATZ	POCHETTE DE JOINTS	SEAL KIT		1	ST
26	1000144877	DICHTSATZ	POCHETTE DE JOINTS	SEAL KIT		1	ST
27	1000144878	DICHTSATZ	POCHETTE DE JOINTS	SEAL KIT		1	ST
28	1000033147	FALTENBALG	SOUFFLET	BELLOW		1	ST
29	1000092263	LINSENSCHRAUBE	VIS NOYÉE À TÊTE BOMBÉ	OVALHEAD SCREW		1	ST
30	1000235365	STEUERHEBEL	LEVIER DE COMMANDE	CONTROL LEVER		1	ST





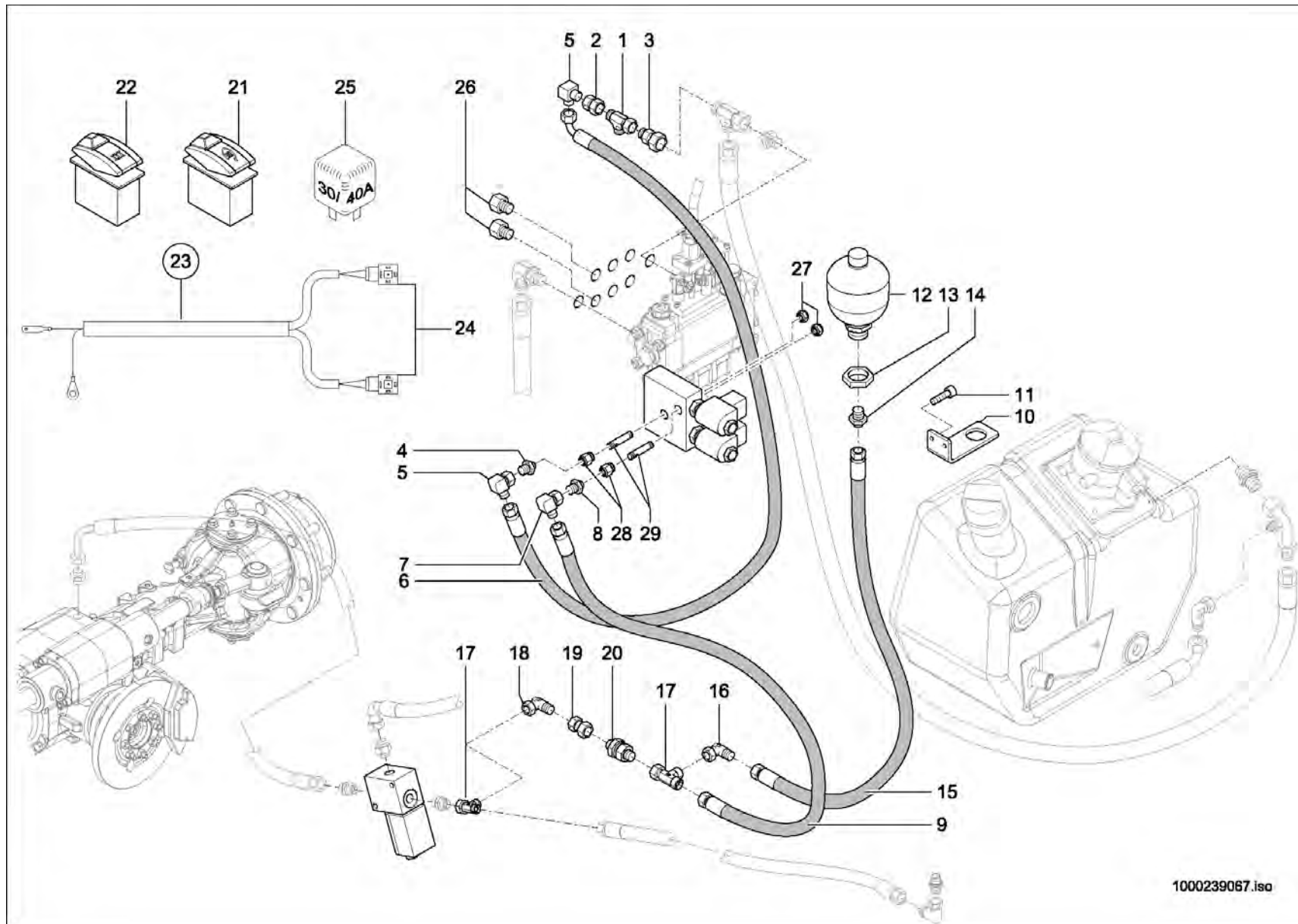
3. STEUERKREIS ELEKTR. BETÄTIGUNG
 3. CIRCUIT DE COMMANDE ÉLECTRIQUE
 3. CONTROL CIRCUIT ELECTRICAL

Opt. sw

Pos	No	Bezeichnung	Désignation	Description	Information	Qty	Unit
31	1000160701	GELENKSTÜCK	ARTICULATION	JOINT		1	ST
32	1000160707	ZYLINDERSCHRAUBE	VIS À TÊTE CYLINDRIQUE	SOCKET CAP SCREW		4	ST
33	1000160704	PLATTE	PLAQUE	PLATE		1	ST
34	1000160705	MUTTER	ÉCROU	NUT		1	ST
35	1000160702	BOLZEN	AXE	PIN		3	ST
36	1000160708	GELENKSTÜCK	AXE	PIN		2	ST
37	1000177401	QUADRING	ANNEAU CARRÉ	SQUARE RING	17,86 x 2,62	3	ST
38	1000177637	PLATTE	PLAQUE	PLATE		1	ST
39	1000177776	O-RING	JOINT TORIQUE	O-RING	18,77 x 1,78	1	ST
40	1000235460	HINWEISSCHILD	PLAQUE INDICATRICE	INDICATION LABEL		1	ST



3. STEUERKREIS ELEKTR. BETÄTIGUNG
3. CIRCUIT DE COMMANDE ÉLECTRIQUE
3. CONTROL CIRCUIT ELECTRICAL



1000239067.iso

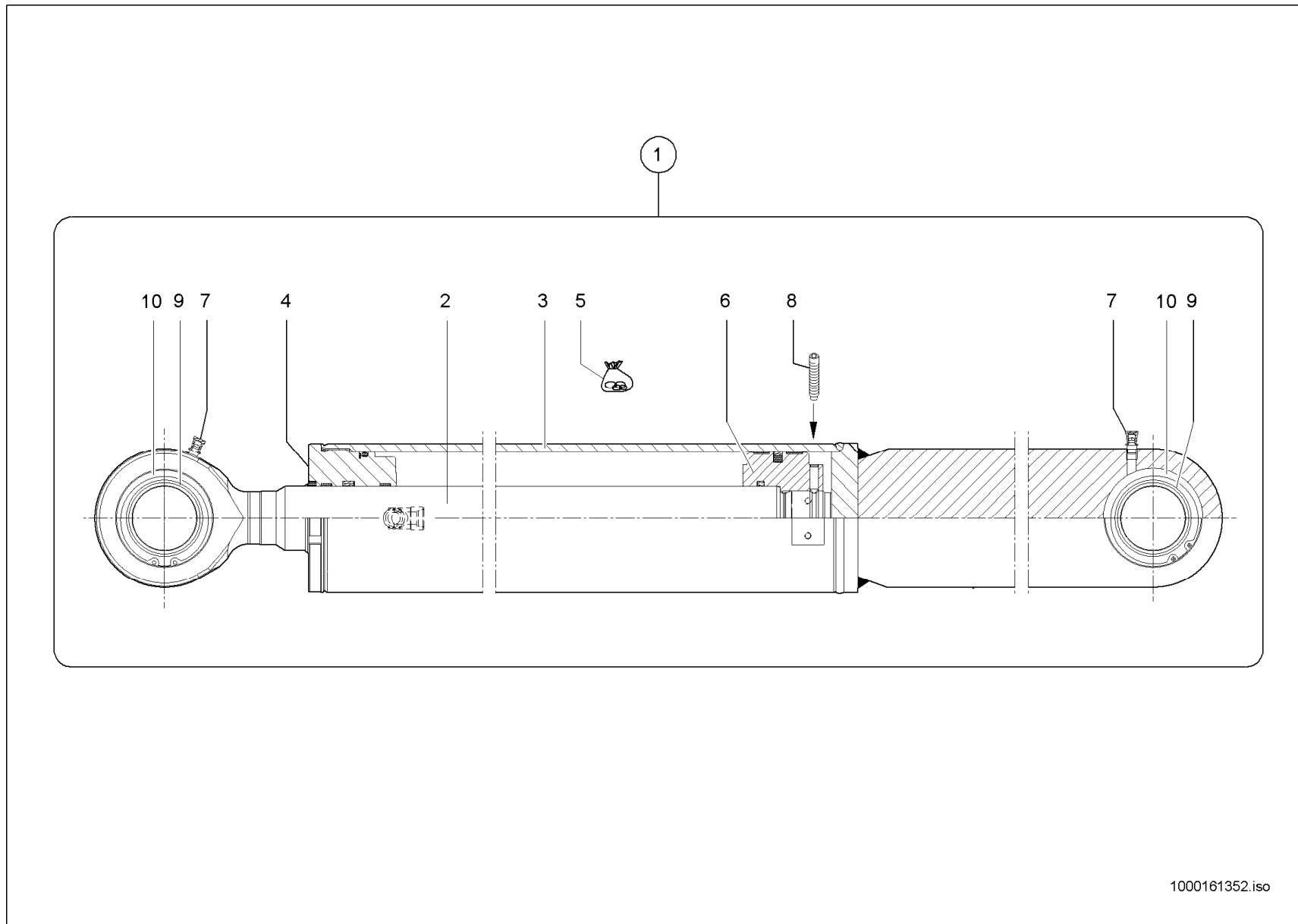


KRAMER

3. STEUERKREIS ELEKTR. BETÄTIGUNG
3. CIRCUIT DE COMMANDE ÉLECTRIQUE
3. CONTROL CIRCUIT ELECTRICAL

Pos	No	Bezeichnung	Désignation	Description	Information	Qty	Unit
1	1000085045	VERSCHRAUBUNG	RACCORD	SCREW JOINT		1	ST
2	1000085049	VERSCHRAUBUNG	RACCORD	SCREW JOINT		1	ST
3	1000085040	VERSCHRAUBUNG	RACCORD	SCREW JOINT		1	ST
4	1000015488	VERSCHRAUBUNG	RACCORD	SCREW JOINT		1	ST
5	1000000542	VERSCHRAUBUNG	RACCORD	SCREW JOINT		2	ST
6	1000152734	HYDRAULIKSCHLAUCH	TUYAU FLEXIBLE HYDRAULIQUE	HP HOSE		1	ST
7	1000015510	VERSCHRAUBUNG	RACCORD	SCREW JOINT		1	ST
8	1000015490	VERSCHRAUBUNG	RACCORD	SCREW JOINT		1	ST
9	1000136202	HYDRAULIKSCHLAUCH	TUYAU FLEXIBLE HYDRAULIQUE	HP HOSE		1	ST
10	1000163360	WINKEL	ÉQUERRE	ANGLE		1	ST
11	1000085456	ZYLINDERSCHRAUBE	VIS À TÊTE CYLINDRIQUE	CHEESE HEAD SCREW		2	ST
12	1000100231	DRUCKSPEICHER	ACCUMULATEUR DE PRESSION	PRESSURE ACCUMULATOR		1	ST
13	1000049039	6KT-MUTTER	ÉCROU HEXAGONAL	HEXAGON NUT		1	ST
14	1000106888	VERSCHRAUBUNG	RACCORD	SCREW JOINT		1	ST
15	1000152372	HYDRAULIKSCHLAUCH	TUYAU FLEXIBLE HYDRAULIQUE	HP HOSE		1	ST
16	1000015510	VERSCHRAUBUNG	RACCORD	SCREW JOINT		1	ST
17	1000085089	VERSCHRAUBUNG	RACCORD	SCREW JOINT		2	ST
18	1000015510	VERSCHRAUBUNG	RACCORD	SCREW JOINT		1	ST
19	1000085038	VERSCHRAUBUNG	RACCORD	SCREW JOINT		1	ST
20	1000027830	RÜCKSCHLAGVENTIL	CLAPET ANTIRETOUR	NON RETURN VALVE		1	ST
21	1000116427	KIPPSCHALTER	INTERRUPTEUR À BASCULE	TILT SWITCH		1	ST
22	1000101016	KIPPSCHALTER	INTERRUPTEUR À BASCULE	ROCKER SWITCH		1	ST
23	1000235394	KABELBAUM	FAISCEAU ÉLECTRIQUE	WIRING HARNESS		1	ST
24	1000000455	GERÄTESTECKER	BOUCHON	PLUG		2	ST
25	1000154043	RELAIS	RELAIS	RELAY	30/40 A	1	ST
26	1000149041	VERSCHRAUBUNG	RACCORD	SCREW JOINT		2	ST
27	1000272105	MUTTER	ÉCROU	NUT		2	ST
28	1000272106	MUTTER	ÉCROU	NUT		2	ST
29	1000272107	ZUGANKER	TIGE D'ANCRAGE	TIE ROD		2	ST





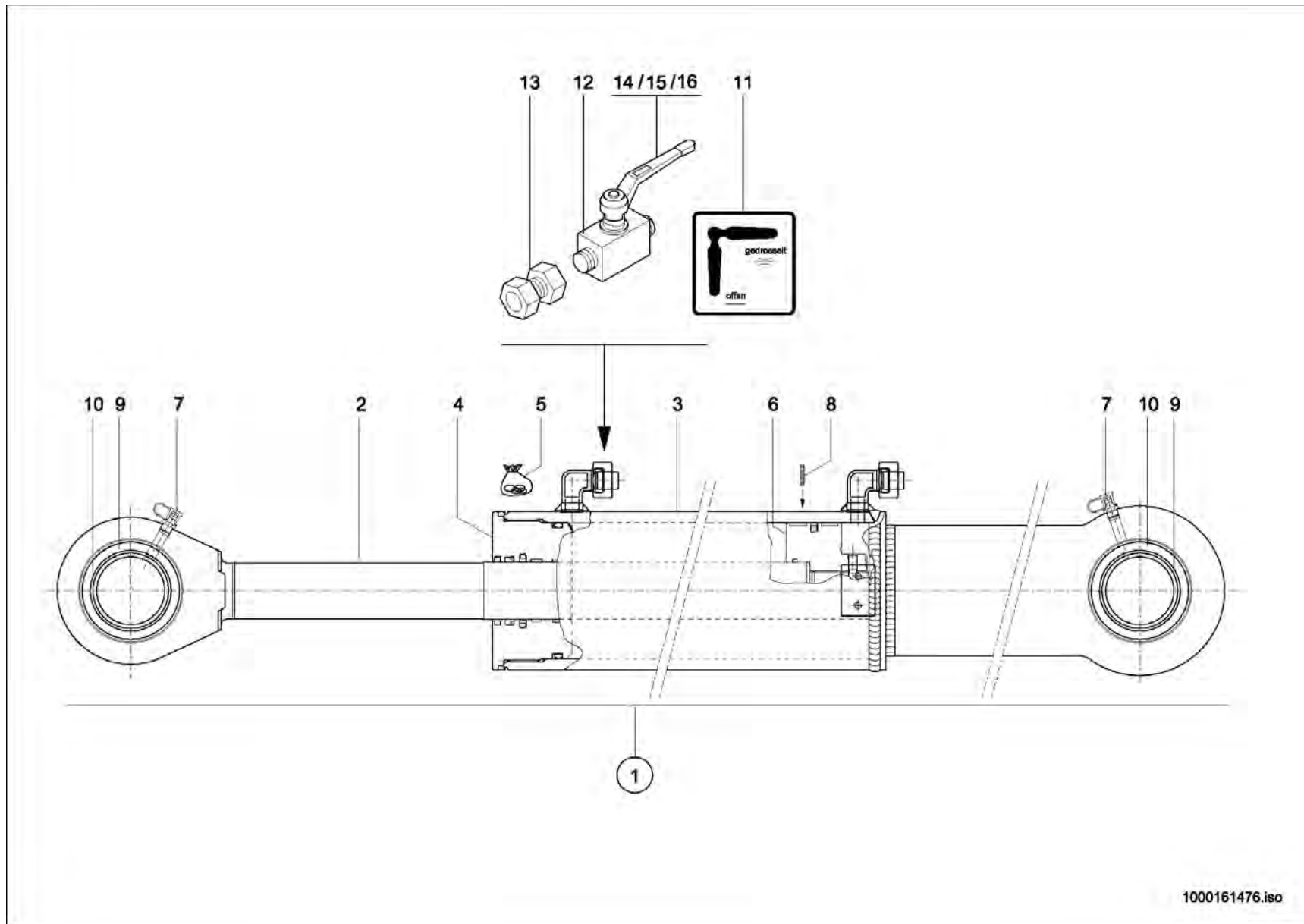
1000161352.iso



HUBZYLINDER
VÉRIN DE LEVAGE
LIFT RAM

Pos	No	Bezeichnung	Désignation	Description	Information	Qty	Unit
1	1000150995	HUBZYLINDER	VÉRIN DE LEVAGE	LIFT CYLINDER		1	ST
2	1000161353	KOLBENSTANGE	TIGE DE VÉRIN	PISTON ROD		1	ST
3	1000163723	ZYLINDERROHR	FÛT DE VÉRIN	CYLINDER PIPE		1	ST
4	1000161356	FÜHRUNGSBUCHSE	BAGUE DE GUIDAGE	GUIDE BUSHING		1	ST
5	1000161358	DICHTUNGSSATZ	JEU DE JOINTS	SEALING KIT		1	ST
6	1000144942	KOLBEN	PISTON	PISTON		1	ST
7	1000110743	SCHMIERNIPPEL	GRAISSEUR	GREASE NIPPLE		2	ST
8	1000110750	MADENSCHRAUBE	PRISONNIER	MAGGOTSCREW		1	ST
9	1000139546	GELENKLAGER	PALIER ARTICULÉ	PIVOTING BEARING		2	ST
10	1000139547	SICHERUNGSRING	CIRCLIPS	LOCK RING		4	ST





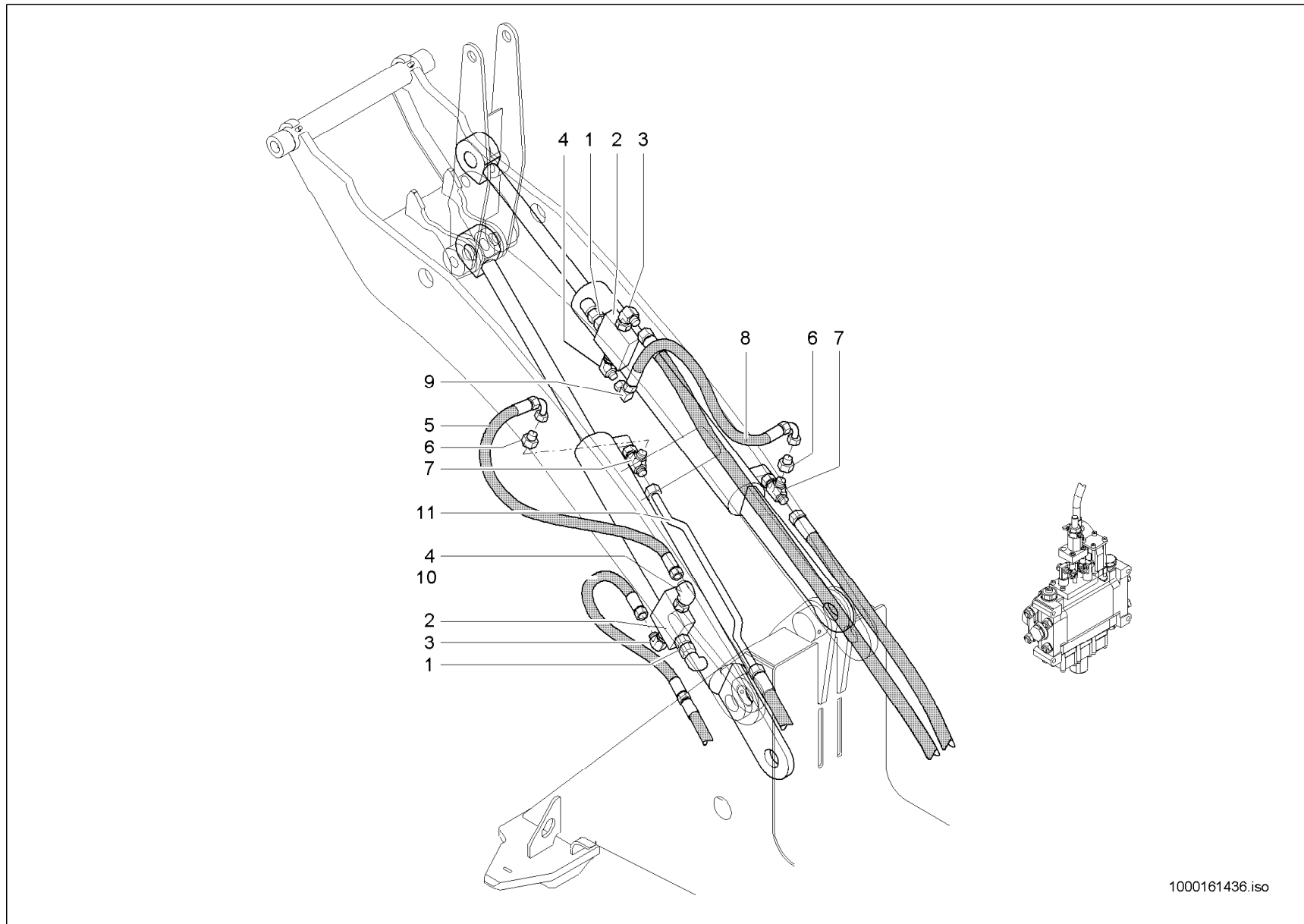
1000161476.iso



KIPPZYLINDER
VÉRIN DE CAVAGE
TILT RAM

Pos	No	Bezeichnung	Désignation	Description	Information	Qty	Unit
1	1000101266	KIPPZYLINDER	CYLINDRE BASCULANT	TILT RAM		1	ST
2	1000110608	KOLBENSTANGE	TIGE DE VÉRIN	PISTON ROD		1	ST
3	1000112626	ZYLINDERROHR	FÛT DE VÉRIN	CYLINDER PIPE		1	ST
4	1000110740	FÜHRUNGSBUCHSE	BAGUE DE GUIDAGE	GUIDE BUSHING		1	ST
5	1000110741	DICHTUNGSSATZ	JEU DE JOINTS	SEALING KIT		1	ST
6	1000110742	KOLBEN	PISTON	PISTON		1	ST
7	1000110743	SCHMIERNIPPEL	GRAISSEUR	GREASE NIPPLE		2	ST
8	1000110744	MADENSCHRAUBE	PRISONNIER	MAGGOTSCREW		1	ST
9	1000139546	GELENKLAGER	PALIER ARTICULÉ	PIVOTING BEARING		2	ST
10	1000139547	SICHERUNGSRING	CIRCLIPS	LOCK RING		2	ST
11	1000039493	HINWEISSCHILD	PLAQUE INDICATRICE	INDICATION LABEL	Opt:	1	ST
12	1000027769	KUGELHAHN	VANNE 1/4 DE TOUR	BALL VALVE	Opt:	1	ST
13	1000020801	VERSCHRAUBUNG	RACCORD	SCREW JOINT	Opt:	1	ST
14	1000027755	SCHALTHEBEL	LEVIER DE CHANGEMENT DE VITESSES	SHIFT LEVER		1	ST
15	1000095342	SCHEIBE	RONDELLE	WASHER		1	ST
16	1000048526	FLACHKOPFSCHRAUBE	VIS DE TÊTE PLATE	FLAT HEAD SCREW		1	ST



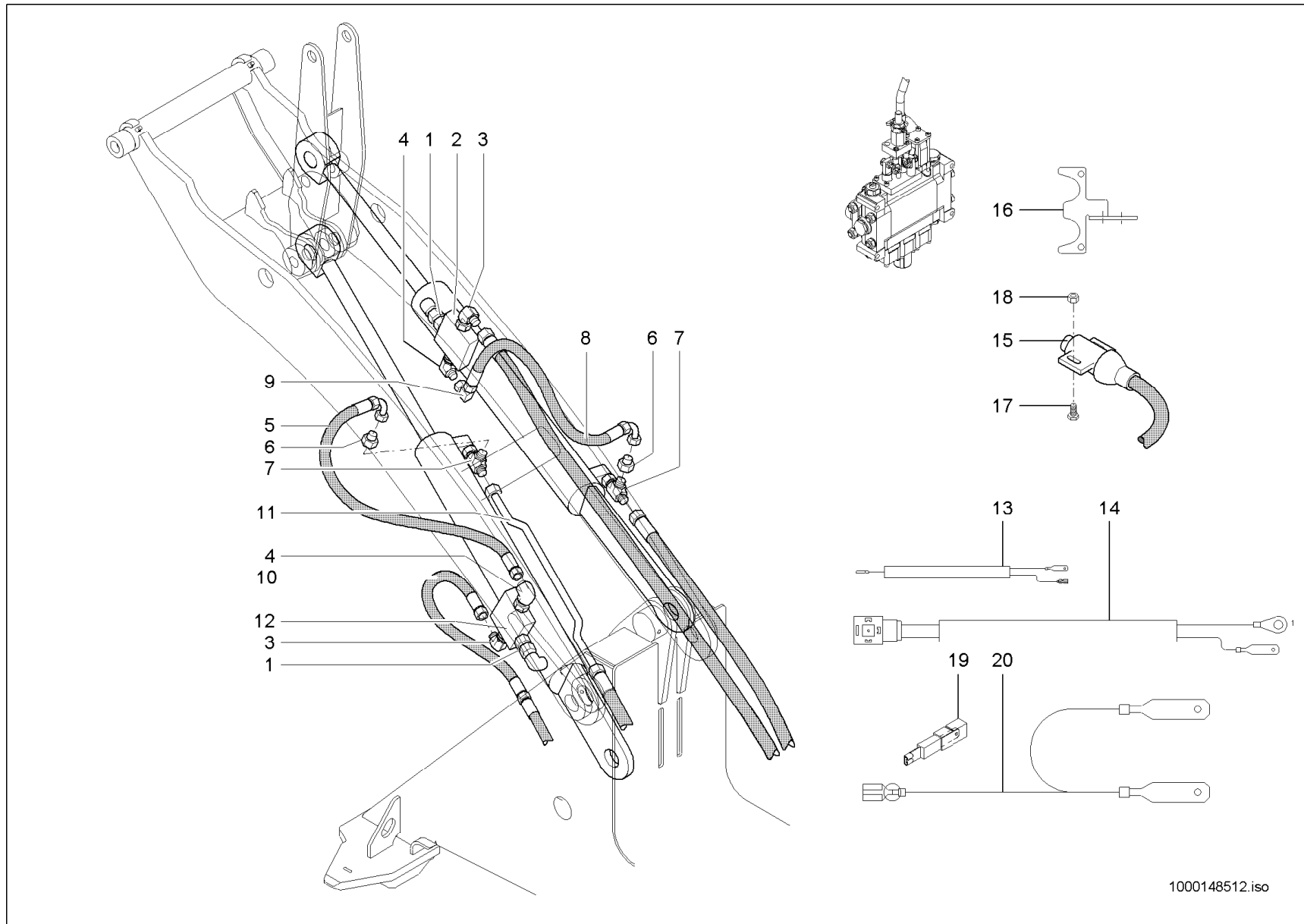


ROHRBRUCHSICHERUNG
SOUPAPE DE RUPTURE
HOSE BURST VALVE

Opt.

Pos	No	Bezeichnung	Désignation	Description	Information	Qty	Unit
1	100015521	VERSCHRAUBUNG	RACCORD	SCREW JOINT		2	ST
2	1000139769	VENTIL	CLAPET	VALVE		2	ST
3	1000028448	VERSCHRAUBUNG	RACCORD	SCREW JOINT		2	ST
4	1000028677	VERSCHRAUBUNG	RACCORD	SCREW JOINT		2	ST
5	1000145573	HYDRAULIKSCHLAUCH	TUYAU FLEXIBLE HYDRAULIQUE	HP HOSE		1	ST
6	1000015531	VERSCHRAUBUNG	RACCORD	SCREW JOINT		2	ST
7	1000112155	VERSCHRAUBUNG	RACCORD	SCREW JOINT		2	ST
8	1000029127	HYDRAULIKSCHLAUCH	TUYAU FLEXIBLE HYDRAULIQUE	HP HOSE		1	ST
9	1000000542	VERSCHRAUBUNG	RACCORD	SCREW JOINT		1	ST
10	1000145578	HYDRAULIKSCHLAUCH	TUYAU FLEXIBLE HYDRAULIQUE	HP HOSE		1	ST
11	1000145498	HYDRAULIKROHR	TUBE HYDRAULIQUE	HYDRAULIC PIPE		1	ST
12	1000015512	VERSCHRAUBUNG	RACCORD	SCREW JOINT		1	ST
13	1000105380	HYDRAULIKROHR	TUBE HYDRAULIQUE	HYDRAULIC PIPE		1	ST





1000148512.iso

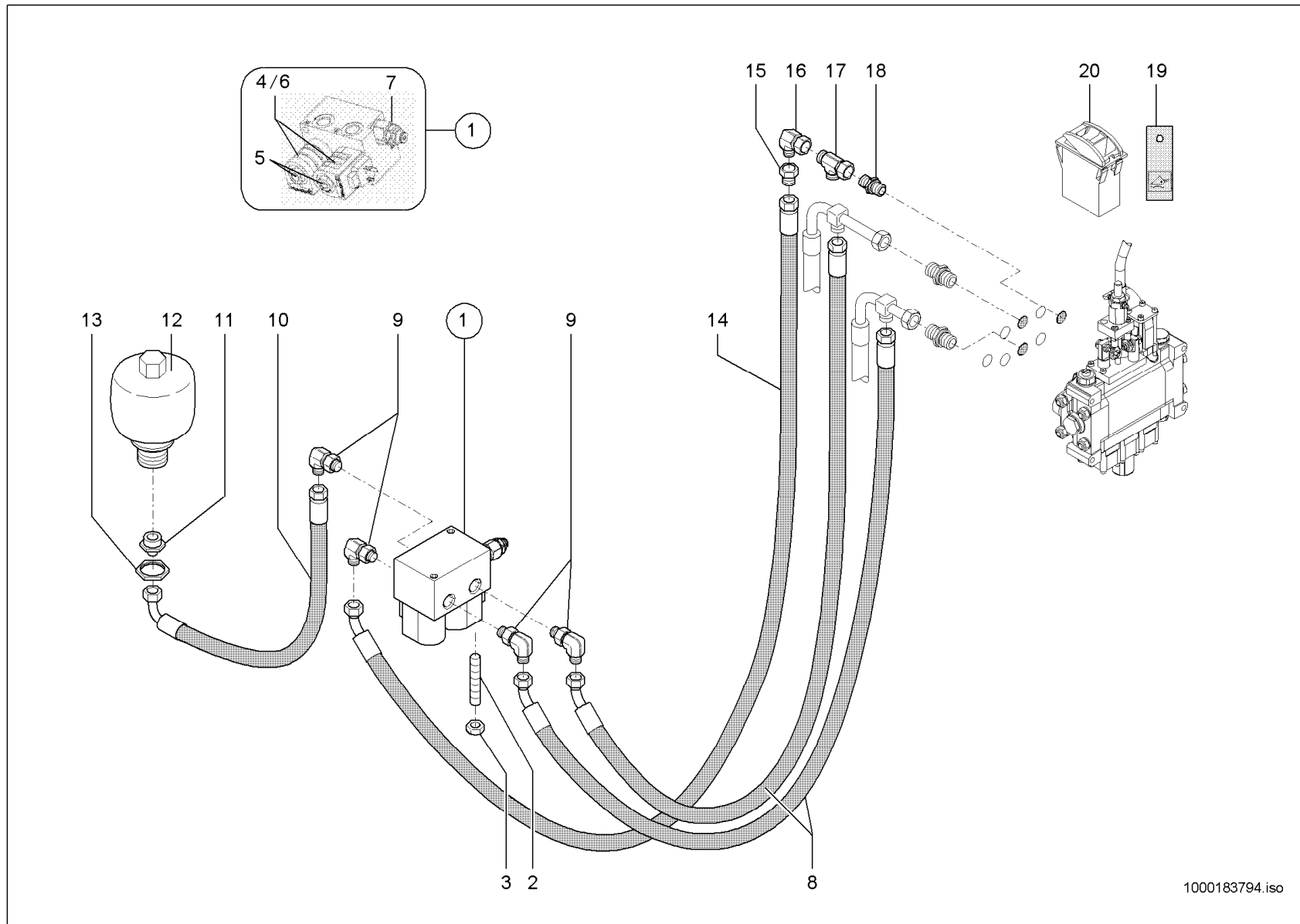


ROHRBRUCHSICHERUNG
SOUPAPE DE RUPTURE
HOSE BURST VALVE

Opt. sw. + Last.

Pos	No	Bezeichnung	Désignation	Description	Information	Qty	Unit
1	100015521	VERSCHRAUBUNG	RACCORD	SCREW JOINT		2	ST
2	1000139769	VENTIL	CLAPET	VALVE		1	ST
3	1000028448	VERSCHRAUBUNG	RACCORD	SCREW JOINT		2	ST
4	1000028677	VERSCHRAUBUNG	RACCORD	SCREW JOINT		2	ST
5	1000145573	HYDRAULIKSCHLAUCH	TUYAU FLEXIBLE HYDRAULIQUE	HP HOSE		1	ST
6	1000015531	VERSCHRAUBUNG	RACCORD	SCREW JOINT		2	ST
7	1000112155	VERSCHRAUBUNG	RACCORD	SCREW JOINT		2	ST
8	1000029127	HYDRAULIKSCHLAUCH	TUYAU FLEXIBLE HYDRAULIQUE	HP HOSE		1	ST
9	1000000542	VERSCHRAUBUNG	RACCORD	SCREW JOINT		1	ST
10	1000145578	HYDRAULIKSCHLAUCH	TUYAU FLEXIBLE HYDRAULIQUE	HP HOSE		1	ST
11	1000145498	HYDRAULIKROHR	TUBE HYDRAULIQUE	HYDRAULIC PIPE		1	ST
12	1000139770	VENTIL	CLAPET	VALVE		1	ST
13	1000141382	KABEL	CÂBLE	CABLE		1	ST
14	1000139716	KABEL	CÂBLE	CABLE		1	ST
15	1000051973	HANDBREMSSCHALTER	INTERRUPTEUR	SWITCH		1	ST
16	1000141236	HALTER	SUPPORT	BRACKET		1	ST
17	1000048111	ZYLINDERSCHRAUBE	VIS À TÊTE CYLINDRIQUE	CHEESE HEAD SCREW		2	ST
18	1000049057	6KT-MUTTER	ÉCROU HEXAGONAL	HEXAGON NUT		2	ST
19	1000000433	SPERRDIODE	DIODE SUPPRESSEUSE	BLOCK DIODE		1	ST
20	1000141383	KABEL	CÂBLE	CABLE		1	ST





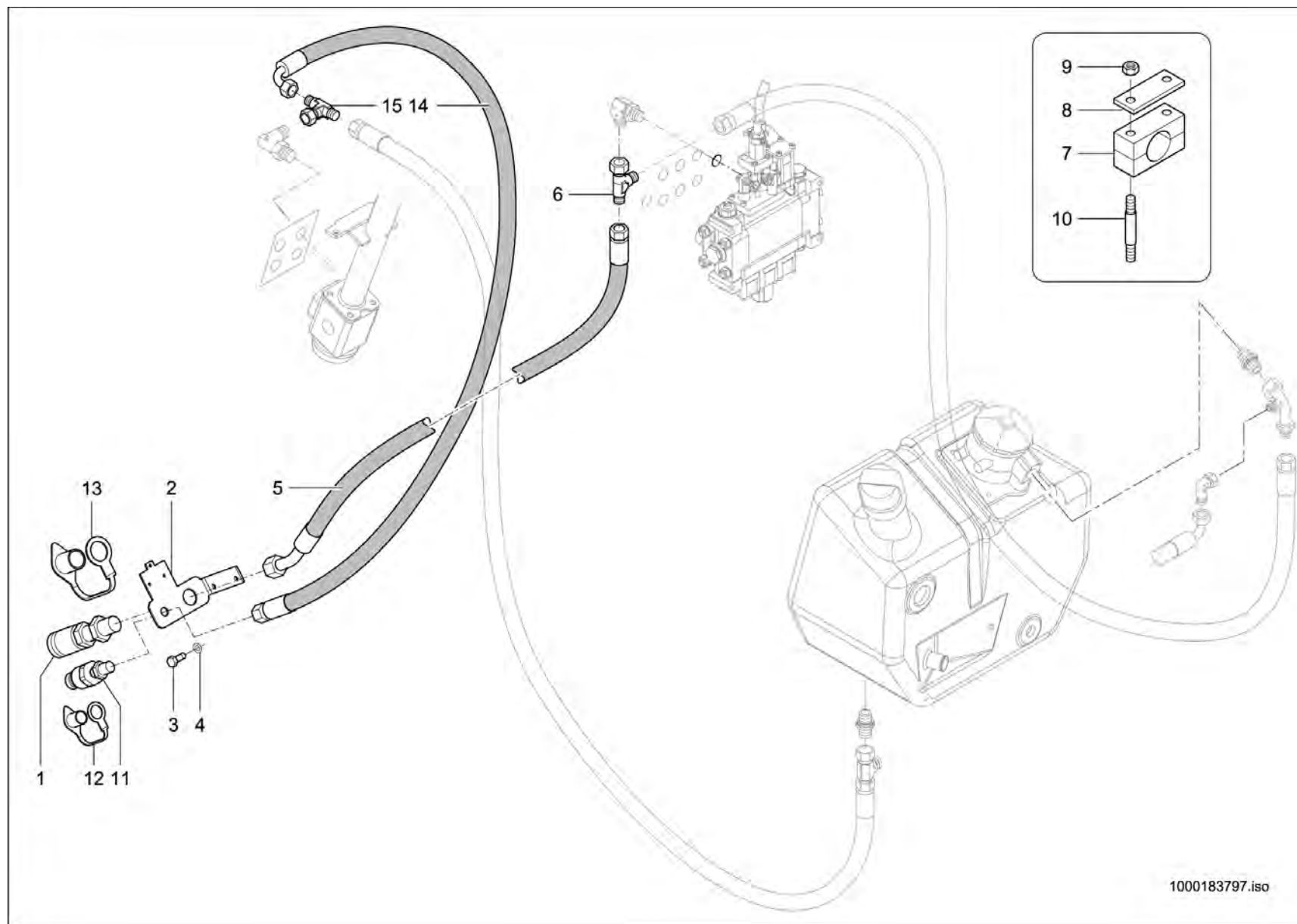
1000183794.iso



LASTSTABILISATOR
STABILISATEUR DE CHARGE
LOAD STABILIZER

Pos	No	Bezeichnung	Désignation	Description	Information	Qty	Unit
1	1000164847	MAGNETVENTIL	ÉLECTROVALVE	SOLENOID VALVE	E:347020061	1	ST
2	1000048896	STIFTSCHRAUBE	GOUJON	STUD		2	ST
3	1000013022	6KT-MUTTER	ÉCROU HEXAGONAL	HEXAGON NUT		2	ST
4	1000086388	MAGNET	ELECTRO-VANNE	SOLENOID		2	ST
5	1000086387	VENTILEINSATZ	CLAPET	VALVE		2	ST
6	1000167268	O-RING	JOINT TORIQUE	O-RING		4	ST
7	1000167270	DRUCKREDUZIERVENTIL	SOUPAPE DE DÉCOMPRESSION	PRESSURE REDUCT.VALVE	E:347020061	1	ST
8	1000137770	HYDRAULIKSCHLAUCH	TUYAU FLEXIBLE HYDRAULIQUE	HP HOSE		1	ST
9	1000028701	VERSCHRAUBUNG	RACCORD	SCREW JOINT		4	ST
10	1000247405	HYDRAULIKSCHLAUCH	TUYAU FLEXIBLE HYDRAULIQUE	HP HOSE		1	ST
11	1000085101	VERSCHRAUBUNG	RACCORD	SCREW JOINT		1	ST
12	1000000551	DRUCKSPEICHER	ACCUMULATEUR DE PRESSION	PRESSURE ACCUMULATOR		1	ST
13	1000049039	6KT-MUTTER	ÉCROU HEXAGONAL	HEXAGON NUT		1	ST
14	1000137831	HYDRAULIKSCHLAUCH	TUYAU FLEXIBLE HYDRAULIQUE	HP HOSE		1	ST
15	1000085040	VERSCHRAUBUNG	RACCORD	SCREW JOINT		1	ST
16	1000020261	VERSCHRAUBUNG	RACCORD	SCREW JOINT		1	ST
17	1000085045	VERSCHRAUBUNG	RACCORD	SCREW JOINT		1	ST
18	1000052157	VERSCHRAUBUNG	RACCORD	SCREW JOINT		1	ST
19	1000052377	ZUS-EINSATZ	SYMBOLE	SYMBOL		1	ST
20	1000051962	KIPPSCHALTER	INTERRUPTEUR À BASCULE	TILT SWITCH		1	ST





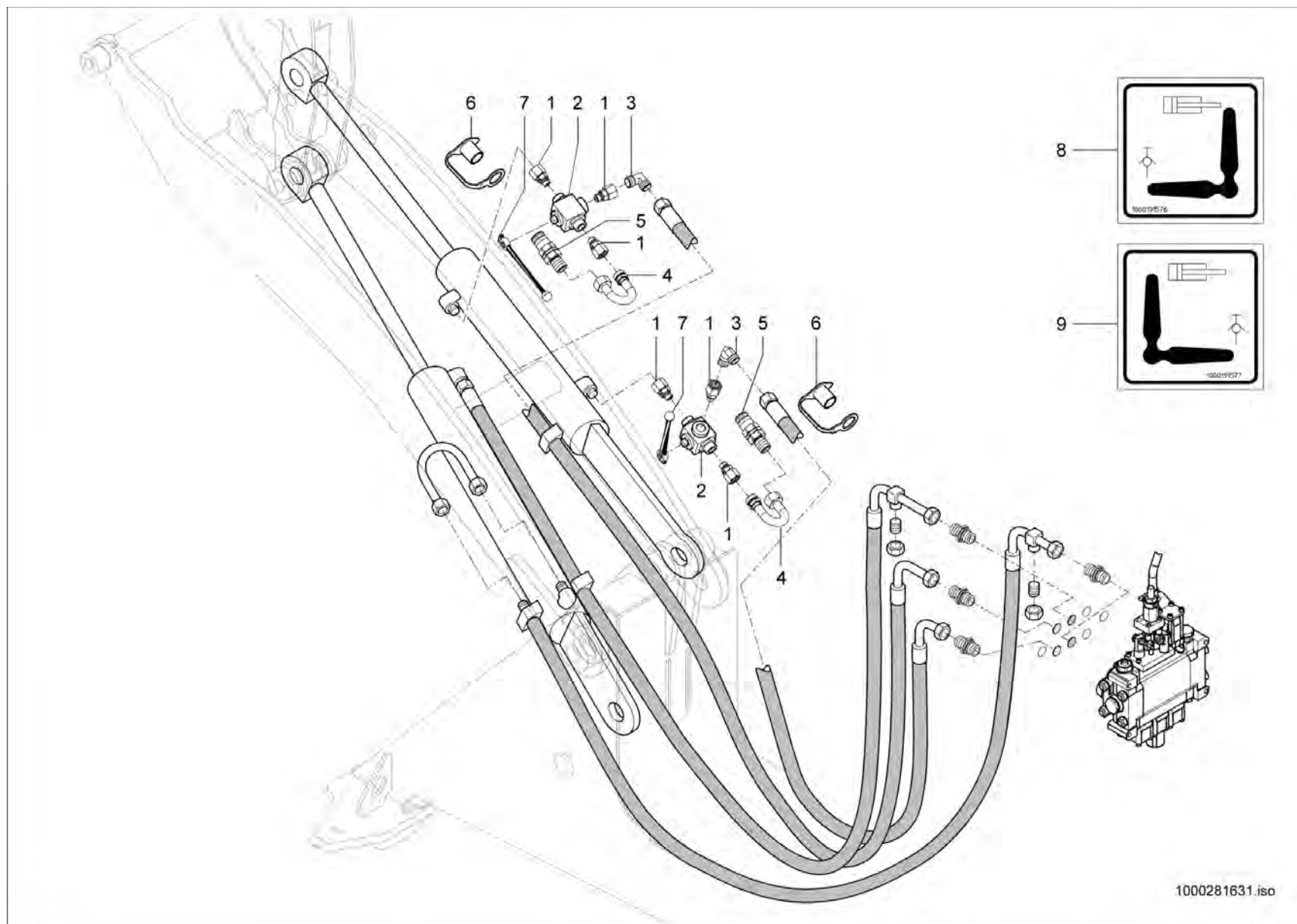
1000183797.iso



RÜCKLAUFLEITUNG
CANALISATION DE RETOUR
REFLUX LINE

Pos	No	Bezeichnung	Désignation	Description	Information	Qty	Unit
1	1000099711	KUPPLUNGSDOSE	BOÎTE D'COUPLEUR	COUPLING SOCKET		1	ST
2	1000238304	HALTER	SUPPORT	BRACKET		1	ST
3	1000015345	6KT-SCHRAUBE	VIS À TÊTE HEXAGONALE	HEX SCREW		2	ST
4	1000092291	SCHEIBE	RONDELLE	WASHER		2	ST
5	1000145491	HYDRAULIKSCHLAUCH	TUYAU FLEXIBLE HYDRAULIQUE	HP HOSE		1	ST
6	1000085045	VERSCHRAUBUNG	RACCORD	SCREW JOINT		1	ST
7	1000032250	SCHELLE	BRIDE	CLAMP		2	ST
8	1000099794	DECKPLATTE	PLAQUE DE RECOUVREMENT	COVER PLATE		2	ST
9	1000085588	6KT-MUTTER	ÉCROU HEXAGONAL	HEXAGON NUT		4	ST
10	1000048880	STIFTSCHRAUBE	GOUJON	STUD		4	ST
11	1000000541	SCHNELLVERSCHLUßKUPPLUNG	COUPLEUR HYDRAULIQUE	QUICK LOCK COUPLING		1	ST
12	1000020861	STAUBKAPPE	CACHE POUSSIÈRE	DUST CAP		1	ST
13	1000189369	STAUBKAPPE	CACHE POUSSIÈRE	DUST CAP		1	ST
14	1000239909	HYDRAULIKSCHLAUCH	TUYAU FLEXIBLE HYDRAULIQUE	HP HOSE		1	ST
15	1000015516	VERSCHRAUBUNG	RACCORD	SCREW JOINT		1	ST





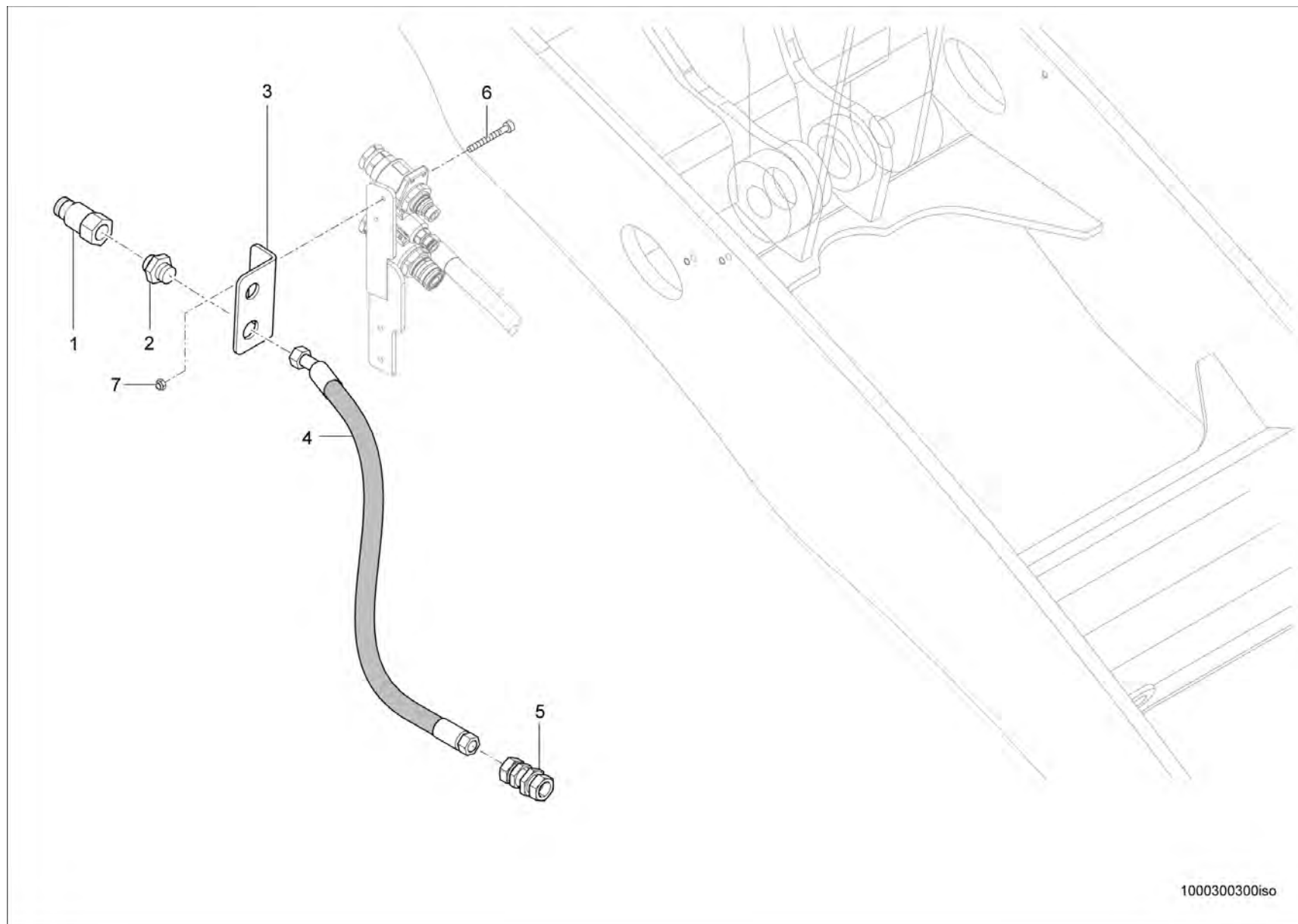
1000281631.iso



HYDR. SCHNELLKUPPLUNGEN KIPPZYLINDER
 RACCORD RAPIDE VÉRIN DE CAVAGE
 QUICK COUPLER TILT RAM

Pos	No	Bezeichnung	Désignation	Description	Information	Qty	Unit
1	1000136389	VERSCHRAUBUNG	RACCORD	SCREW JOINT		6	ST
2	1000191481	KUGELHAHN	VANNE 1/4 DE TOUR	BALL VALVE		2	ST
3	1000028430	VERSCHRAUBUNG	RACCORD	SCREW JOINT		2	ST
4	1000108257	ANSCHLUSSSTÜCK	CONNEXION HYDRAULIQUE	CONNECTION PIECE		2	ST
5	1000022563	SCHNELLVERSCHLUßKUPPLUNG	COUPLEUR HYDRAULIQUE	QUICK LOCK COUPLING		2	ST
6	1000020860	STAUBKAPPE	CACHE POUSSIÈRE	DUST CAP		2	ST
7	1000262543	SCHALTHEBEL	LEVIER DE CHANGEMENT DE VITESSES	SHIFT LEVER		2	ST
8	1000191576	HINWEISSCHILD	PLAQUE INDICATRICE	INDICATION LABEL		1	ST
9	1000191577	HINWEISSCHILD	PLAQUE INDICATRICE	INDICATION LABEL		1	ST



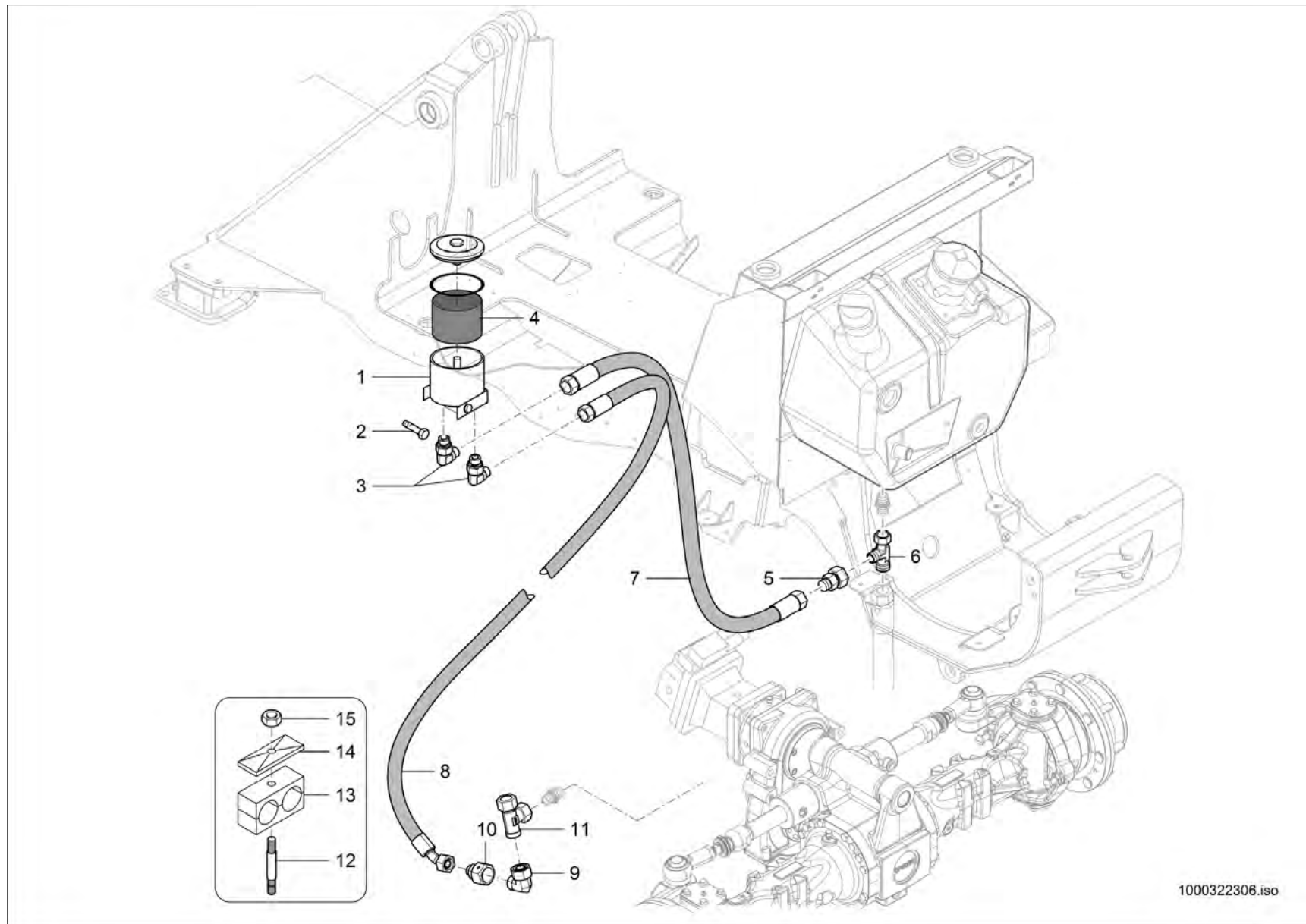


1000300300iso



Pos	No	Bezeichnung	Désignation	Description	Information	Qty	Unit
1	1000247199	KUPPLUNGSSTECKER	BOUCHON DE PRISE DE COURANT	COUPLING SOCKET		1	ST
2	1000281687	ADAPTER	ADAPTATEUR	ADAPTER		1	ST
3	1000287075	WINKEL	ÉQUERRE	ANGLE		1	ST
4	1000291763	HYDRAULIKSCHLAUCH	TUYAU FLEXIBLE HYDRAULIQUE	HP HOSE		1	ST
5	1000085059	VERSCHRAUBUNG	RACCORD	SCREW JOINT		1	ST
6	1000048896	STIFTSCHRAUBE	GOUJON	STUD		2	ST
7	1000013022	6KT-MUTTER	ÉCROU HEXAGONAL	HEXAGON NUT		2	ST





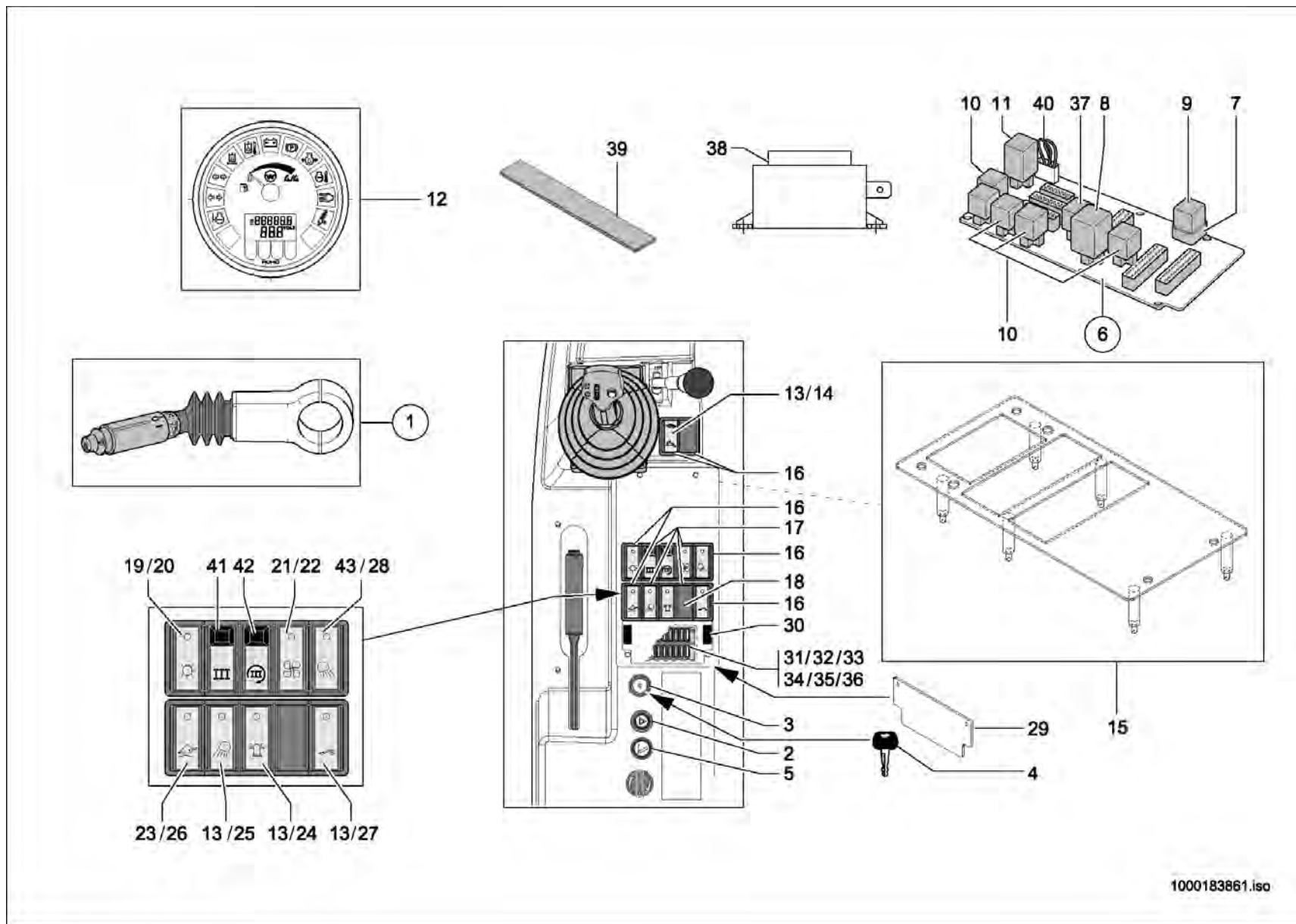
1000322306.iso



NEBENSTROMFILTER
 FILTRE
 FILTER

Pos	No	Bezeichnung	Désignation	Description	Information	Qty	Unit
1	1000107133	FILTER	FILTRE	FILTER		1	ST
2	1000013009	6KT-SCHRAUBE	VIS À TÊTE HEXAGONALE	HEX SCREW		2	ST
3	1000146696	VERSCHRAUBUNG	RACCORD	SCREW JOINT		2	ST
4	1000160529	FILTER	FILTRE	FILTER		1	ST
5	1000085102	VERSCHRAUBUNG	RACCORD	SCREW JOINT		1	ST
6	1000015519	VERSCHRAUBUNG	RACCORD	SCREW JOINT		1	ST
7	1000144622	HYDRAULIKSCHLAUCH	TUYAU FLEXIBLE HYDRAULIQUE	HP HOSE		1	ST
8	1000289234	HYDRAULIKSCHLAUCH	TUYAU FLEXIBLE HYDRAULIQUE	HP HOSE		1	ST
9	1000015513	VERSCHRAUBUNG	RACCORD	SCREW JOINT		1	ST
10	1000085070	VERSCHRAUBUNG	RACCORD	SCREW JOINT		1	ST
11	1000085077	VERSCHRAUBUNG	RACCORD	SCREW JOINT		1	ST
12	1000048896	STIFTSCHRAUBE	GOUJON	STUD		1	ST
13	1000031999	SCHELLE	BRIDE	CLAMP		2	ST
14	1000031230	DECKPLATTE	PLAQUE DE RECOUVREMENT	COVER PLATE		1	ST
15	1000013022	6KT-MUTTER	ÉCROU HEXAGONAL	HEXAGON NUT		1	ST

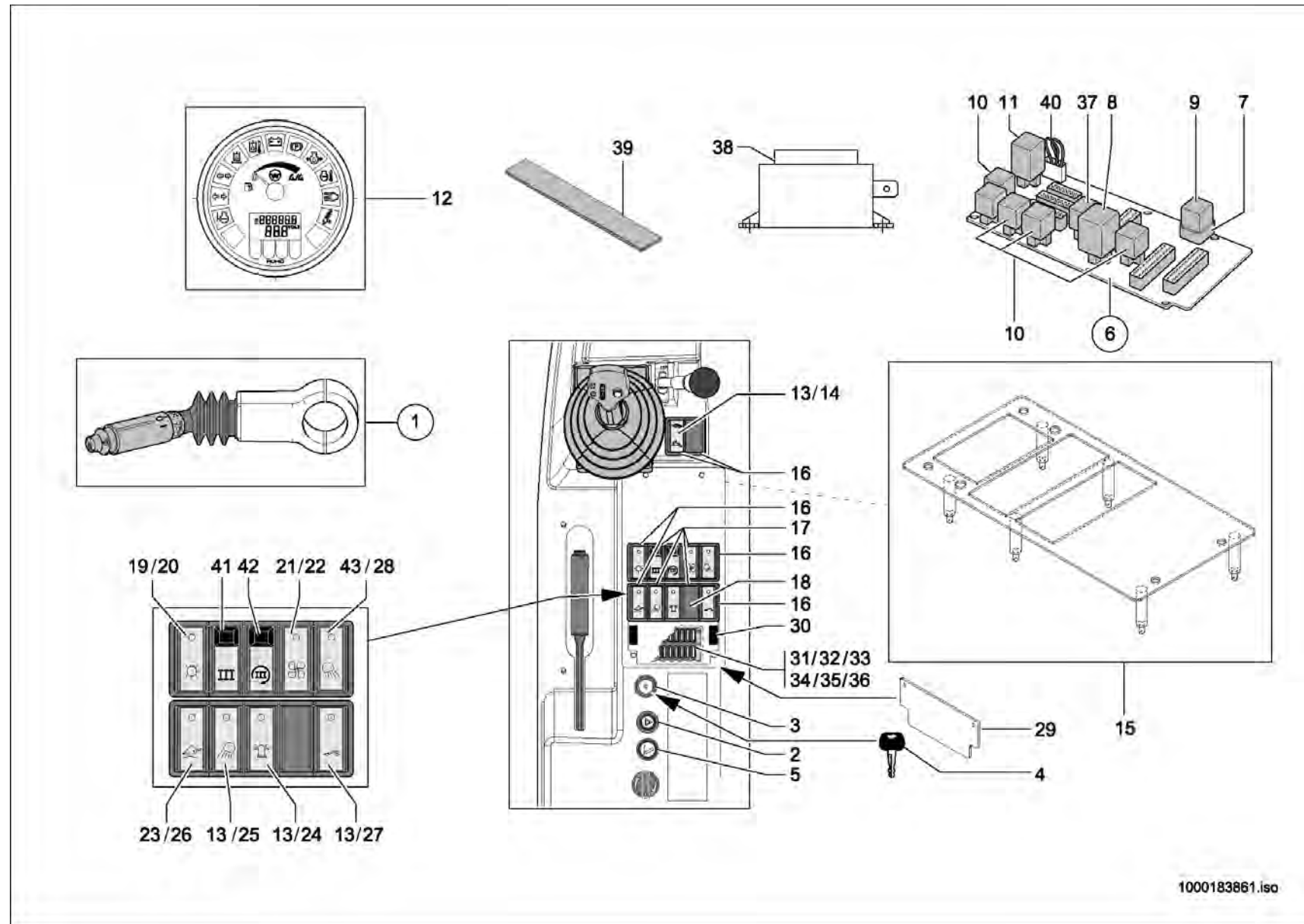




1000183861.iso



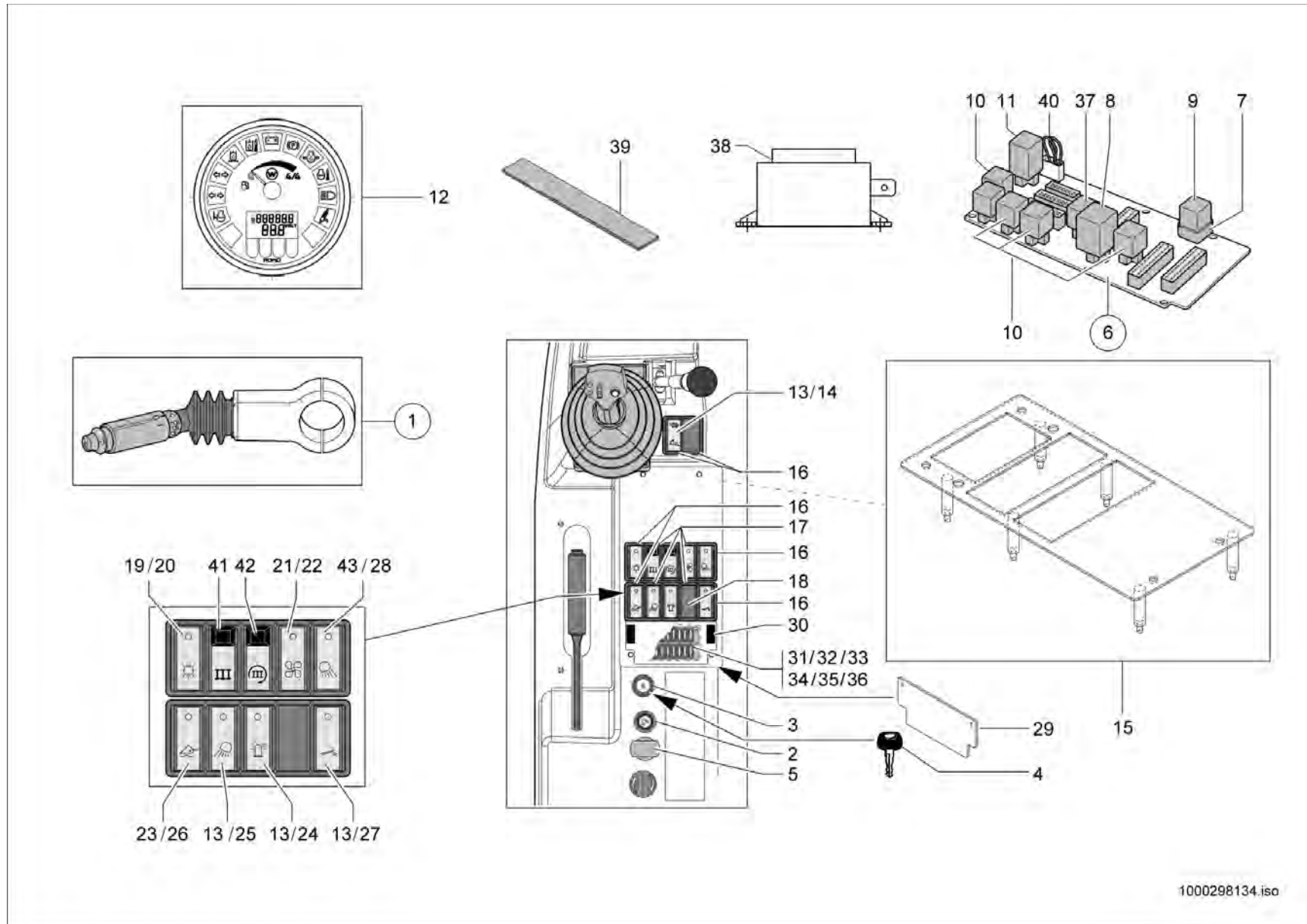
Pos	No	Bezeichnung	Désignation	Description	Information	Qty	Unit
1	1000105182	LENKSTOCKSCHALTER	LEVIER DE COMMANDE DIRECTIONNEL	STEERINGSTICK SWITCH		1	ST
2	1000027198	SCHALTER WARNBLINKANLAGE	INTERRUPTEUR SYSTÈME FEUX DÉTRESSE	SWITCH HAZARD WARNING DEV.		1	ST
3	1000125516	GLÜHSTARTSCHALTER	COMMUTEUR DE DÉPART DE RÉCHAUFFAGE	GLOW START SWITCH		1	ST
4	1000000459	SCHLÜSSEL	CLÉ	KEY		1	ST
5	1000098285	ZIGARETTENANZÜNDER	ALLUME FEUX	CIGARET LIGHTER		1	ST
6	1000051972	PLATINE	PLATINE	PLATINE		1	ST
7	1000085587	6KT-MUTTER	ÉCROU HEXAGONAL	HEXAGON NUT		6	ST
8	1000051953	SCHRITTRELAIS	RELAIS DE PAS	STEP RELAY		1	ST
9	1000154042	RELAIS	RELAIS	RELAY	70 A	1	ST
10	1000154043	RELAIS	RELAIS	RELAY	30/40 A	5	ST
11	1000147918	BLINKRELAIS	RELAIS	RELAY	12V	1	ST
12	1000267506	ANZEIGEINSTRUMENT	INSTRUMENT D'INDICATION	INDICATOR INSTRUMENT		1	ST
13	1000051959	KIPPSCHALTER	INTERRUPTEUR À BASCULE	TILT SWITCH		5	ST
14	1000158729	SYMBOL	SYMBOLE	SYMBOL		1	ST
15	1000133758	KONSOLE	CONSOLE	CONSOLE		1	ST
16	1000027168	SCHALTERRAHMEN	BOÎTIER D'INTERRUPTEUR	SWITCH FRAME		6	ST
17	1000027178	SCHALTERRAHMEN	BOÎTIER D'INTERRUPTEUR	SWITCH FRAME		6	ST
18	1000027006	BLINDDECKEL	COUVERCLE AVEUGLE	BLIND COVER		9	ST
19	1000051958	KIPPSCHALTER	INTERRUPTEUR À BASCULE	TILT SWITCH		1	ST
20	1000268826	ZUS-EINSATZ	SYMBOLE	SYMBOL		1	ST
21	1000051967	KIPPSCHALTER	INTERRUPTEUR À BASCULE	TILT SWITCH		1	ST
22	1000052358	ZUS-EINSATZ	SYMBOLE	SYMBOL		1	ST
23	1000051962	KIPPSCHALTER	INTERRUPTEUR À BASCULE	TILT SWITCH		1	ST
24	1000052356	ZUS-EINSATZ	SYMBOLE	SYMBOL		1	ST
25	1000052361	ZUS-EINSATZ	SYMBOLE	SYMBOL		1	ST
26	1000052377	ZUS-EINSATZ	SYMBOLE	SYMBOL		1	ST
27	1000052354	ZUS-EINSATZ	SYMBOLE	SYMBOL		1	ST
28	1000096654	SYMBOL SCHEINWERFER	SYMBOLE DU PHARE	SYMBOL HEADLIGHT		1	ST
29	1000050978	ABDECKUNG	CAPOT	COVER		1	ST
30	1000051999	VERSCHLUSS	FERMETURE	LOCK		2	ST



1000183861.iso

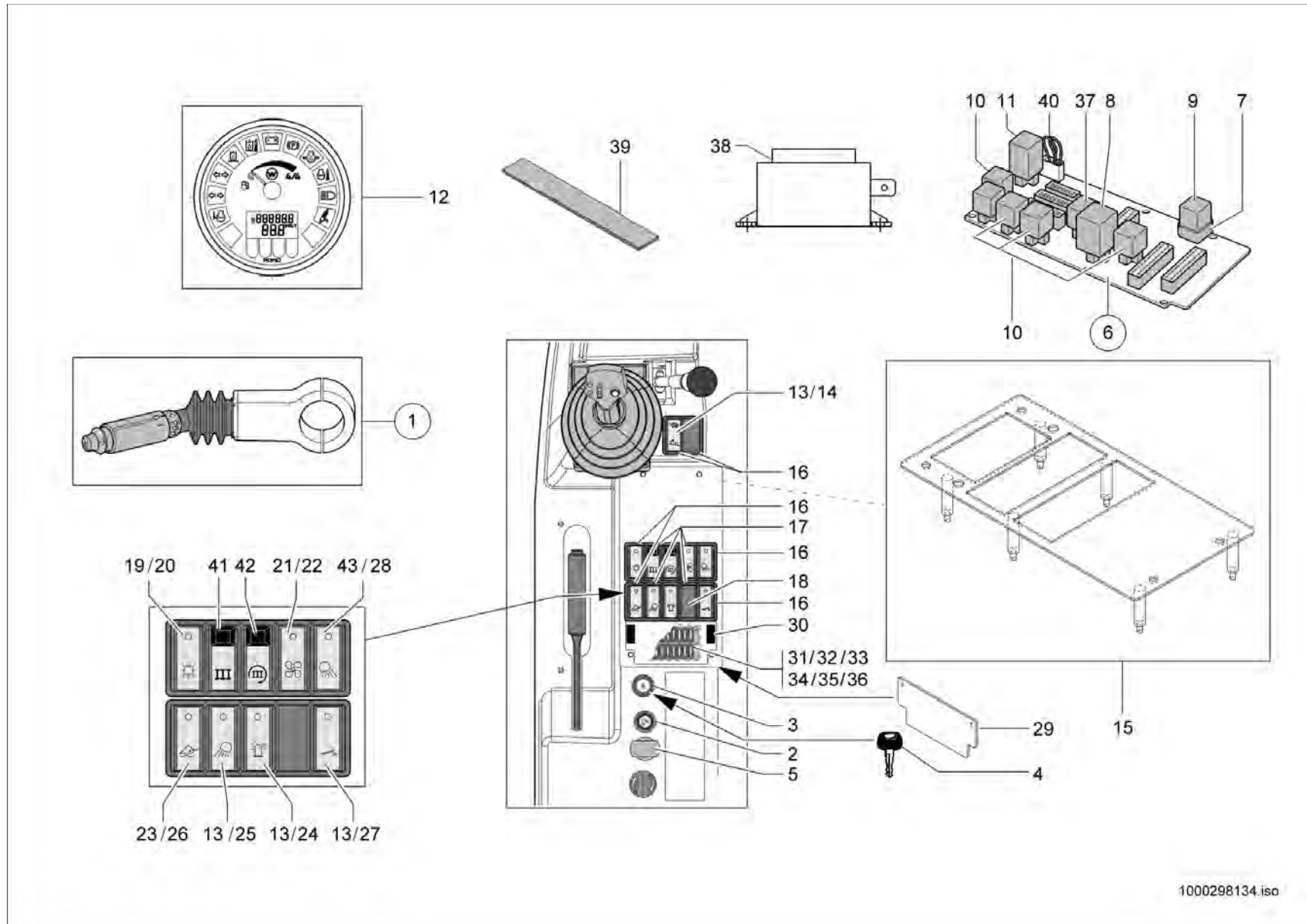


Pos	No	Bezeichnung	Désignation	Description	Information	Qty	Unit
31	1000052490	FLACHSICHERUNG	FUSIBLE	FUSE	C5	3	ST
32	1000095374	FLACHSICHERUNG	FUSIBLE	FUSE	C7,5 A	7	ST
33	1000085683	FLACHSICHERUNG	FUSIBLE	FUSE	C15 A	2	ST
34	1000081695	FLACHSICHERUNG	FUSIBLE	FUSE	30 A	1	ST
35	1000085685	FLACHSICHERUNG	FUSIBLE	FUSE	C25 A	2	ST
36	1000085682	FLACHSICHERUNG	FUSIBLE	FUSE	C10 A	1	ST
37	1000154043	RELAIS	RELAIS	RELAY	30/40 A	1	ST
38	1000135656	VERSTÄRKER	AMPLIFICATEUR	BOOSTER		1	ST
39	1000097087	HAKENBAND	BANDE À CROCHET	HOOK STRAP		0,030	M
40	1000050972	KABEL	CÂBLE	CABLE		1	ST
41	1000101016	KIPPSCHALTER	INTERRUPTEUR À BASCULE	ROCKER SWITCH		1	ST
42	1000116427	KIPPSCHALTER	INTERRUPTEUR À BASCULE	TILT SWITCH		1	ST
43	1000051971	TASTER	PALPEUR	FEELER		1	ST



1000298134.iso

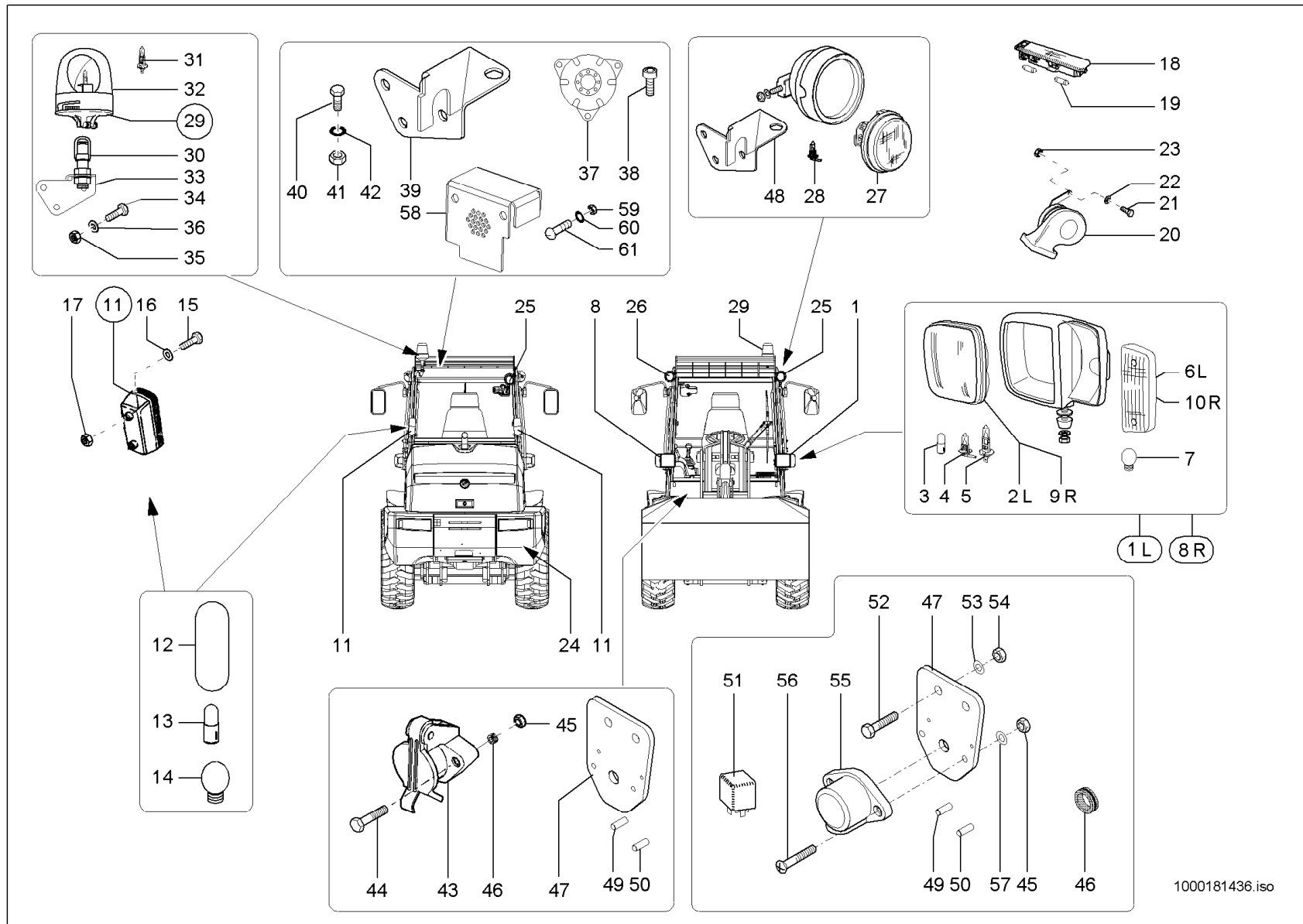
Pos	No	Bezeichnung	Désignation	Description	Information	Qty	Unit
1	1000105182	LENKSTOCKSCHALTER	LEVIER DE COMMANDE DIRECTIONNEL	STEERINGSTICK SWITCH		1	ST
2	1000027198	SCHALTER WARNBLINKANLAGE	INTERRUPTEUR SYSTÈME FEUX DÉTRESSE	SWITCH HAZARD WARNING DEV.		1	ST
3	1000125516	GLÜHSTARTSCHALTER	COMMUTEUR DE DÉPART DE RÉCHAUFFAGE	GLOW START SWITCH		1	ST
4	1000000459	SCHLÜSSEL	CLÉ	KEY		1	ST
5	1000187512	STECKDOSE	PRISE DE COURANT	SOCKET		1	ST
6	1000051972	PLATINE	PLATINE	PLATINE		1	ST
7	1000085587	6KT-MUTTER	ÉCROU HEXAGONAL	HEXAGON NUT		6	ST
8	1000051953	SCHRITTRELAIS	RELAIS DE PAS	STEP RELAY		1	ST
9	1000154042	RELAIS	RELAIS	RELAY	70 A	1	ST
10	1000154043	RELAIS	RELAIS	RELAY	30/40 A	5	ST
11	1000147918	BLINKRELAIS	RELAIS	RELAY	12V	1	ST
12	1000267506	ANZEIGEINSTRUMENT	INSTRUMENT D'INDICATION	INDICATOR INSTRUMENT		1	ST
13	1000051959	KIPPSCHALTER	INTERRUPTEUR À BASCULE	TILT SWITCH		5	ST
14	1000158729	SYMBOL	SYMBOLE	SYMBOL		1	ST
15	1000133758	KONSOLE	CONSOLE	CONSOLE		1	ST
16	1000027168	SCHALTERRAHMEN	BOÎTIER D'INTERRUPTEUR	SWITCH FRAME		6	ST
17	1000027178	SCHALTERRAHMEN	BOÎTIER D'INTERRUPTEUR	SWITCH FRAME		6	ST
18	1000027006	BLINDDECKEL	COUVERCLE AVEUGLE	BLIND COVER		9	ST
19	1000051958	KIPPSCHALTER	INTERRUPTEUR À BASCULE	TILT SWITCH		1	ST
20	1000268826	ZUS-EINSATZ	SYMBOLE	SYMBOL		1	ST
21	1000051967	KIPPSCHALTER	INTERRUPTEUR À BASCULE	TILT SWITCH		1	ST
22	1000052358	ZUS-EINSATZ	SYMBOLE	SYMBOL		1	ST
23	1000051962	KIPPSCHALTER	INTERRUPTEUR À BASCULE	TILT SWITCH		1	ST
24	1000052356	ZUS-EINSATZ	SYMBOLE	SYMBOL		1	ST
25	1000052361	ZUS-EINSATZ	SYMBOLE	SYMBOL		1	ST
26	1000052377	ZUS-EINSATZ	SYMBOLE	SYMBOL		1	ST
27	1000052354	ZUS-EINSATZ	SYMBOLE	SYMBOL		1	ST
28	1000096654	SYMBOL SCHEINWERFER	SYMBOLE DU PHARE	SYMBOL HEADLIGHT		1	ST
29	1000050978	ABDECKUNG	CAPOT	COVER		1	ST
30	1000051999	VERSCHLUSS	FERMETURE	LOCK		2	ST



1000298134.iso

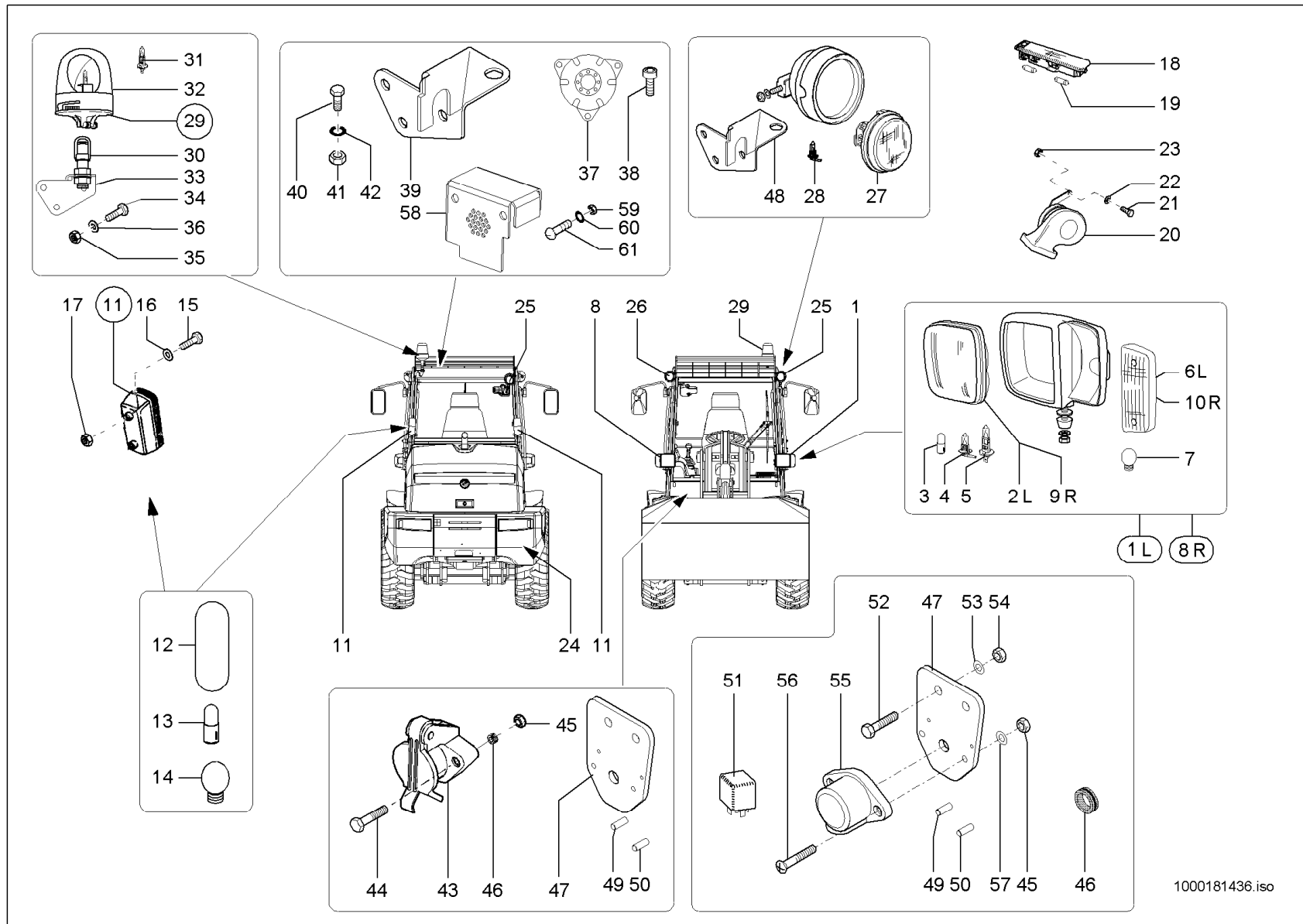


Pos	No	Bezeichnung	Désignation	Description	Information	Qty	Unit
31	1000052490	FLACHSICHERUNG	FUSIBLE	FUSE	C5	3	ST
32	1000095374	FLACHSICHERUNG	FUSIBLE	FUSE	C7,5 A	7	ST
33	1000085683	FLACHSICHERUNG	FUSIBLE	FUSE	C15 A	2	ST
34	1000081695	FLACHSICHERUNG	FUSIBLE	FUSE	30 A	1	ST
35	1000085685	FLACHSICHERUNG	FUSIBLE	FUSE	C25 A	2	ST
36	1000085682	FLACHSICHERUNG	FUSIBLE	FUSE	C10 A	1	ST
37	1000154043	RELAIS	RELAIS	RELAY	30/40 A	1	ST
38	1000135656	VERSTÄRKER	AMPLIFICATEUR	BOOSTER		1	ST
39	1000097087	HAKENBAND	BANDE À CROCHET	HOOK STRAP		0,030	M
40	1000050972	KABEL	CÂBLE	CABLE		1	ST
41	1000101016	KIPPSCHALTER	INTERRUPTEUR À BASCULE	ROCKER SWITCH		1	ST
42	1000116427	KIPPSCHALTER	INTERRUPTEUR À BASCULE	TILT SWITCH		1	ST
43	1000051971	TASTER	PALPEUR	FEELER		1	ST



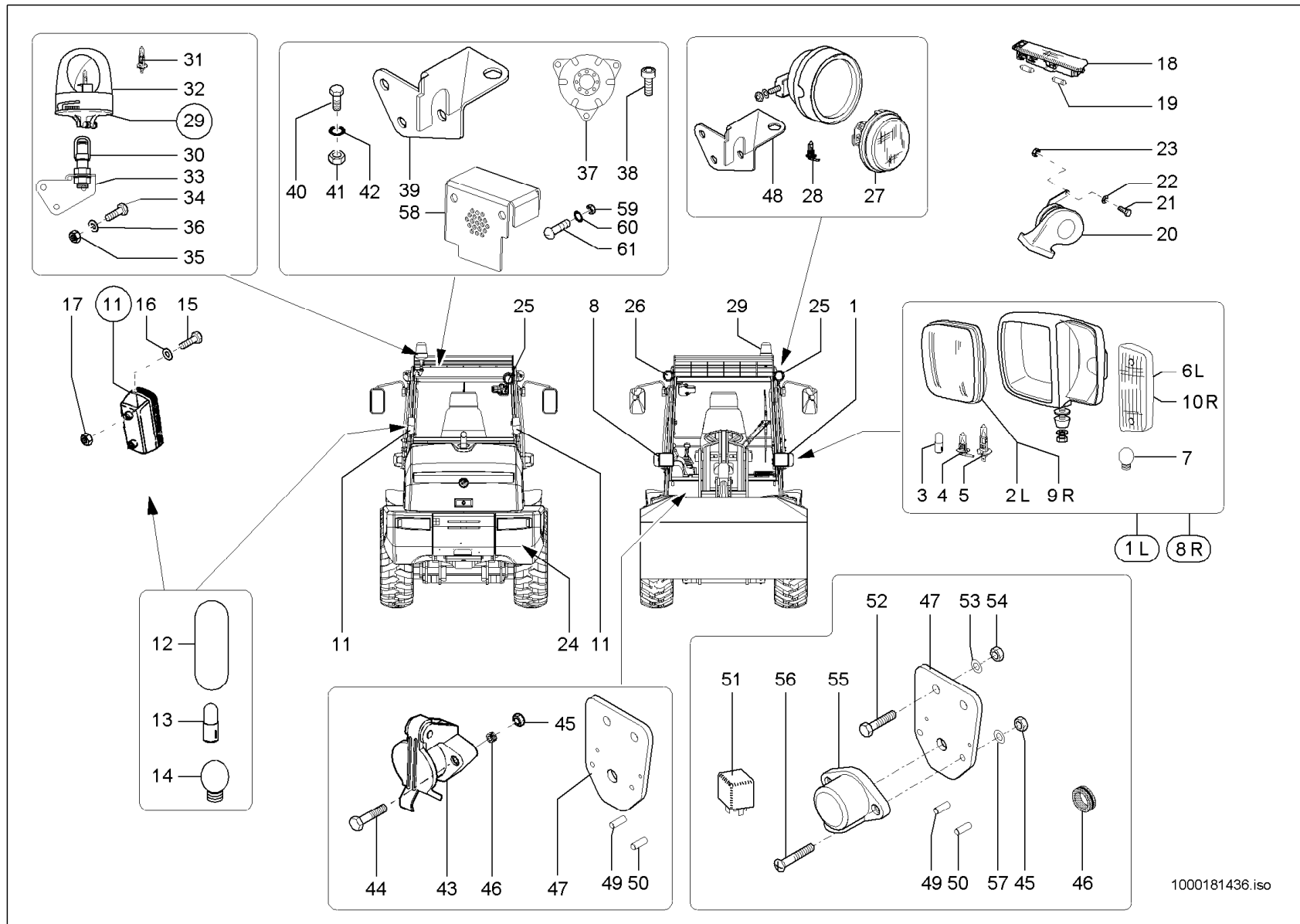
Pos	No	Bezeichnung	Désignation	Description	Information	Qty	Unit
1	1000051956	HAUPTSCHWEINWERFER	PHARE PRINCIPAL	MAIN HEADLIGHT		1	ST
2	1000106242	LICHTSCHEIBE	OPTIQUE DE PHARE	LIGHT COVER		1	ST
3	1000001519	GLÜHLAMPE	AMPOULE	BULB	12V 4W	1	ST
4	1000109711	GLÜHLAMPE	AMPOULE	BULB	12V 55W H3	1	ST
5	1000109712	GLÜHLAMPE	AMPOULE	BULB	12V 55W H7	1	ST
6	1000106243	LICHTSCHEIBE	OPTIQUE DE PHARE	LIGHT COVER		1	ST
7	1000050449	GLÜHLAMPE	AMPOULE	BULB	P21W-12V	1	ST
8	1000051957	HAUPTSCHWEINWERFER	PHARE PRINCIPAL	MAIN HEADLIGHT		1	ST
9	1000106242	LICHTSCHEIBE	OPTIQUE DE PHARE	LIGHT COVER		1	ST
10	1000106243	LICHTSCHEIBE	OPTIQUE DE PHARE	LIGHT COVER		1	ST
11	1000088085	SCHLUSSLEUCHTE	FEU ARRIÈRE	REAR LIGHT		2	ST
12	1000088449	LICHTSCHEIBE	OPTIQUE DE PHARE	LIGHT COVER		2	ST
13	1000050449	GLÜHLAMPE	AMPOULE	BULB	P21W-12V	2	ST
14	1000096853	GLÜHLAMPE	AMPOULE	BULB	T3381	2	ST
15	1000052670	LINSENSCHRAUBE	VIS NOYÉE À TÊTE BOMBÉ	OVALHEAD SCREW		4	ST
16	1000095342	SCHEIBE	RONDELLE	WASHER		4	ST
17	1000085587	6KT-MUTTER	ÉCROU HEXAGONAL	HEXAGON NUT		4	ST
18	1000051952	INNENLEUCHE	LUMIÈRE INTÉRIEURE	INTERNAL LIGHT		1	ST
19	1000050446	GLÜHLAMPE	AMPOULE	BULB	K-12V 10W	2	ST
20	1000027049	SIGNALHORN	CORNE DE SIGNAL	SIGNAL HORN		1	ST
21	1000019136	6KT-SCHRAUBE	VIS À TÊTE HEXAGONALE	HEX SCREW		1	ST
22	1000095341	SCHEIBE	RONDELLE	WASHER		1	ST
23	1000013022	6KT-MUTTER	ÉCROU HEXAGONAL	HEXAGON NUT		1	ST
24	1000027030	RÜCKSTRAHLER	CATADIOPTRE	REFLECTOR		2	ST
25	1000051955	ARBEITSSCHWEINWERFER	PHARE DE TRAVAIL	WORKING LIGHT	L	2	ST
26	1000051954	ARBEITSSCHWEINWERFER	PHARE DE TRAVAIL	WORKING LIGHT	R	1	ST
27	1000106679	SCHWEINWERFEREINSATZ	MISE DE PHARE	HEADLIGHT INSERT		1	ST
28	1000109711	GLÜHLAMPE	AMPOULE	BULB		1	ST
29	1000155042	RUNDUMKENNLEUCHE	GYROPHARE CARACTÉRISTIQUE	ROTATING BEACON		1	ST
30	1000035475	SOCKEL	SOCLE	SOCKETS		1	ST





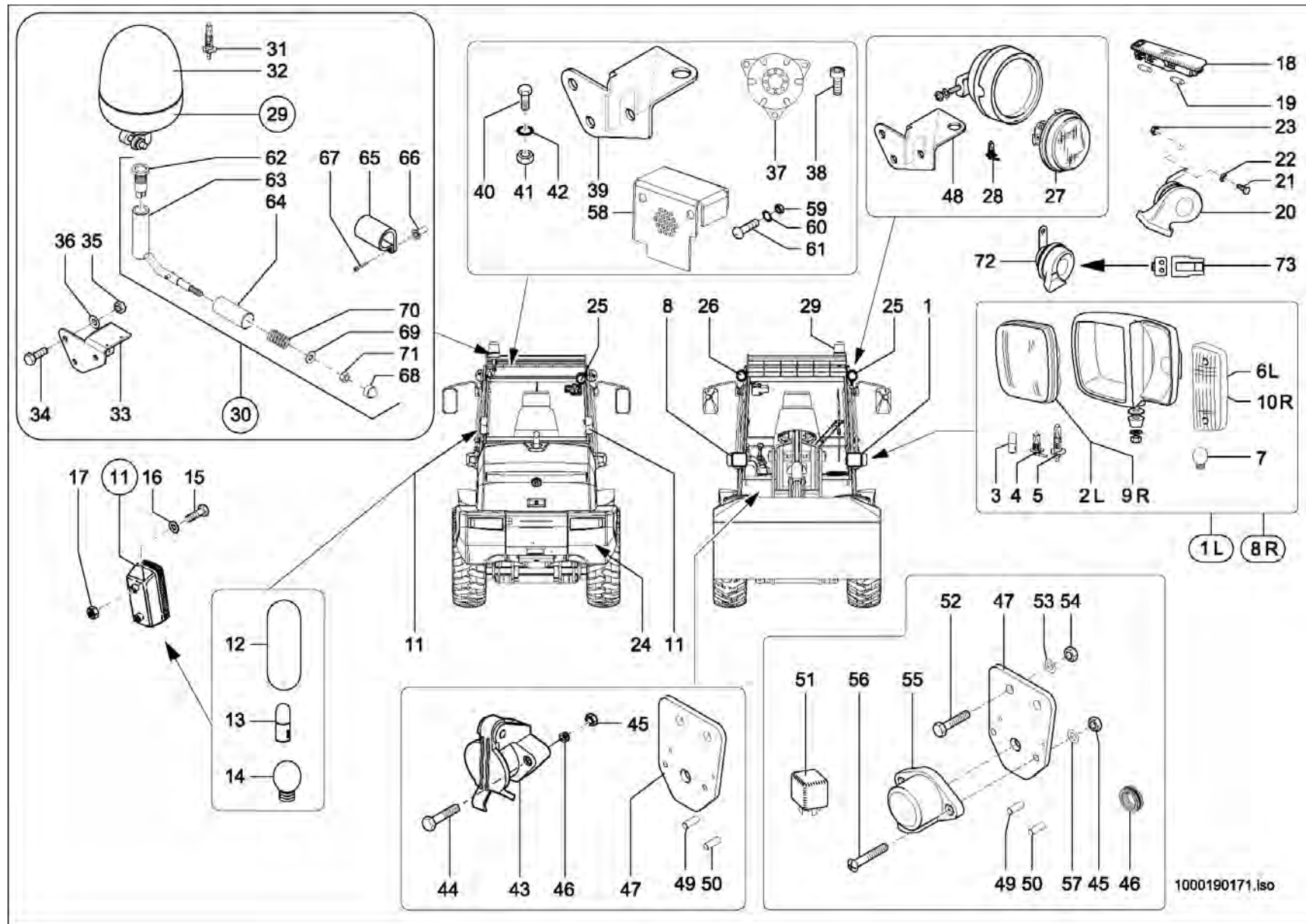
Pos	No	Bezeichnung	Désignation	Description	Information	Qty	Unit
31	1000109742	GLÜHLAMPE	AMPOULE	BULB	12V H1	1	ST
32	1000164463	HAUBE	GYROPHARE A12 GELB H1	ROTATING BEACON A12 GELB H1		1	ST
33	1000148464	HALTER	SUPPORT	BRACKET		1	ST
34	1000085390	6KT-SCHRAUBE	VIS À TÊTE HEXAGONALE	HEX SCREW		2	ST
35	1000013022	6KT-MUTTER	ÉCROU HEXAGONAL	HEXAGON NUT		2	ST
36	1000015431	SCHEIBE	RONDELLE	WASHER		2	ST
37	1000027045	SIGNALGEBER	TRANSMETTEUR DE SIGNAL	SIGNAL SENSOR		1	ST
38	1000048160	ZYLINDERSCHRAUBE	VIS À TÊTE CYLINDRIQUE	CHEESE HEAD SCREW		3	ST
39	1000148464	HALTER	SUPPORT	BRACKET		1	ST
40	1000085390	6KT-SCHRAUBE	VIS À TÊTE HEXAGONALE	HEX SCREW		2	ST
41	1000013022	6KT-MUTTER	ÉCROU HEXAGONAL	HEXAGON NUT		2	ST
42	1000015431	SCHEIBE	RONDELLE	WASHER		2	ST
43	1000050434	STECKDOSE	PRISE DE COURANT	SOCKET	A 4	2	ST
44	1000048144	ZYLINDERSCHRAUBE	VIS À TÊTE CYLINDRIQUE	CHEESE HEAD SCREW		2	ST
45	1000049057	6KT-MUTTER	ÉCROU HEXAGONAL	HEXAGON NUT		2	ST
46	1000033317	DURCHFÜHRUNGSRING	ANNEAU D'APPLICATION	JUNCTION		2	ST
47	1000137685	HALTER	SUPPORT	BRACKET		1	ST
48	1000148464	HALTER	SUPPORT	BRACKET		1	ST
49	1000051988	ENDHÜLSE	DOUILLE FINALE	ENDSLEEVE		3	ST
50	1000098962	ENDHÜLSE	DOUILLE FINALE	ENDSLEEVE		1	ST
51	1000154043	RELAIS	RELAIS	RELAY	30/40 A	1	ST
52	1000013008	6KT-SCHRAUBE	VIS À TÊTE HEXAGONALE	HEX SCREW		2	ST
53	1000015431	SCHEIBE	RONDELLE	WASHER		2	ST
54	1000013022	6KT-MUTTER	ÉCROU HEXAGONAL	HEXAGON NUT		2	ST
55	1000147066	STECKDOSE	PRISE DE COURANT	SOCKET	2 - polig	1	ST
56	1000101181	ZYLINDERSCHRAUBE	VIS À TÊTE CYLINDRIQUE	CHEESE HEAD SCREW		2	ST
57	1000092288	SCHEIBE	RONDELLE	WASHER		2	ST
58	1000157886	SCHUTZBLECH	SUPPORT	PROTECTION PLATE	Opt.	1	ST
59	1000049057	6KT-MUTTER	ÉCROU HEXAGONAL	HEXAGON NUT		2	ST
60	1000092288	SCHEIBE	RONDELLE	WASHER		2	ST





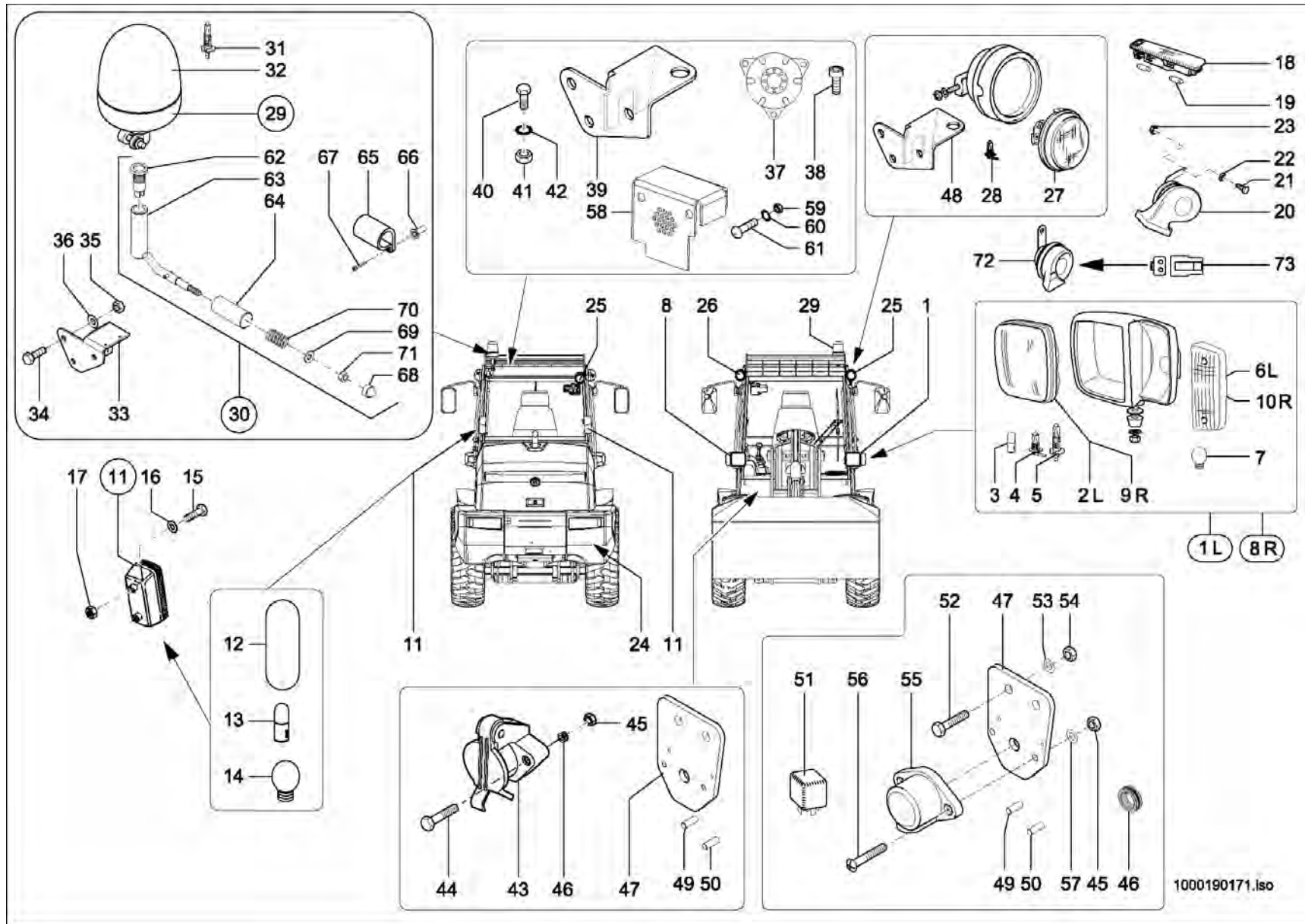
Pos	No	Bezeichnung	Désignation	Description	Information	Qty	Unit
61	1000052485	SENKSCHRAUBE	VIS À TÊTE NOYÉE	COUNTERSUNK SCREW		2	ST





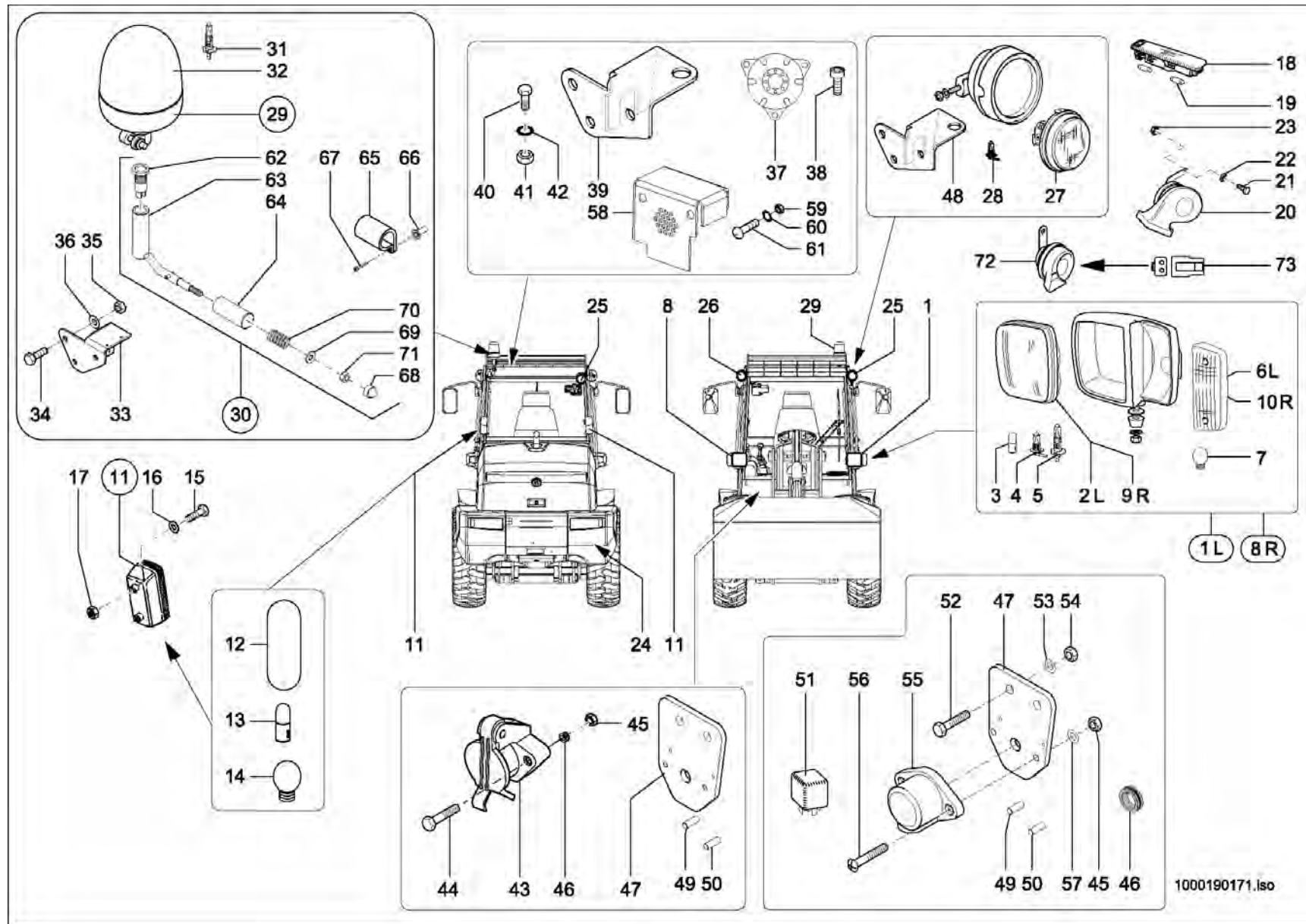
Pos	No	Bezeichnung	Désignation	Description	Information	Qty	Unit
1	1000051956	HAUPTSCHWEINWERFER	PHARE PRINCIPAL	MAIN HEADLIGHT		1	ST
2	1000106242	LICHTSCHEIBE	OPTIQUE DE PHARE	LIGHT COVER		1	ST
3	1000001519	GLÜHLAMPE	AMPOULE	BULB	12V 4W	1	ST
4	1000109711	GLÜHLAMPE	AMPOULE	BULB	12V 55W H3	1	ST
5	1000109712	GLÜHLAMPE	AMPOULE	BULB	12V 55W H7	1	ST
6	1000106243	LICHTSCHEIBE	OPTIQUE DE PHARE	LIGHT COVER		1	ST
7	1000050449	GLÜHLAMPE	AMPOULE	BULB	P21W-12V	1	ST
8	1000051957	HAUPTSCHWEINWERFER	PHARE PRINCIPAL	MAIN HEADLIGHT		1	ST
9	1000106242	LICHTSCHEIBE	OPTIQUE DE PHARE	LIGHT COVER		1	ST
10	1000106243	LICHTSCHEIBE	OPTIQUE DE PHARE	LIGHT COVER		1	ST
11	1000088085	SCHLUSSLEUCHTE	FEU ARRIÈRE	REAR LIGHT		2	ST
12	1000088449	LICHTSCHEIBE	OPTIQUE DE PHARE	LIGHT COVER		2	ST
13	1000050449	GLÜHLAMPE	AMPOULE	BULB	P21W-12V	2	ST
14	1000096853	GLÜHLAMPE	AMPOULE	BULB	T3381	2	ST
15	1000052670	LINSENSCHRAUBE	VIS NOYÉE À TÊTE BOMBÉ	OVALHEAD SCREW		4	ST
16	1000095342	SCHEIBE	RONDELLE	WASHER		4	ST
17	1000085587	6KT-MUTTER	ÉCROU HEXAGONAL	HEXAGON NUT		4	ST
18	1000051952	INNENLEUCHTE	LUMIÈRE INTÉRIEURE	INTERNAL LIGHT		1	ST
19	1000050446	GLÜHLAMPE	AMPOULE	BULB	K-12V 10W	2	ST
20	1000027049	SIGNALHORN	CORNE DE SIGNAL	SIGNAL HORN		1	ST
21	1000019136	6KT-SCHRAUBE	VIS À TÊTE HEXAGONALE	HEX SCREW		1	ST
22	1000095341	SCHEIBE	RONDELLE	WASHER		1	ST
23	1000013022	6KT-MUTTER	ÉCROU HEXAGONAL	HEXAGON NUT		1	ST
24	1000027030	RÜCKSTRAHLER	CATADIOPTRE	REFLECTOR		2	ST
25	1000051955	ARBEITSSCHWEINWERFER	PHARE DE TRAVAIL	WORKING LIGHT	L	2	ST
26	1000051954	ARBEITSSCHWEINWERFER	PHARE DE TRAVAIL	WORKING LIGHT	R	1	ST
27	1000106679	SCHWEINWERFEREINSATZ	MISE DE PHARE	HEADLIGHT INSERT		1	ST
28	1000109711	GLÜHLAMPE	AMPOULE	BULB		1	ST
29	1000155042	RUNDUMKENNLEUCHTE	GYROPHARE CARACTÉRISTIQUE	ROTATING BEACON		1	ST
30	1000068962	AUFNAHME	RÉCEPTION DU GYROPHARE CARACTÉRISTIQUE	BRACKET ROTARY BEACON		1	ST





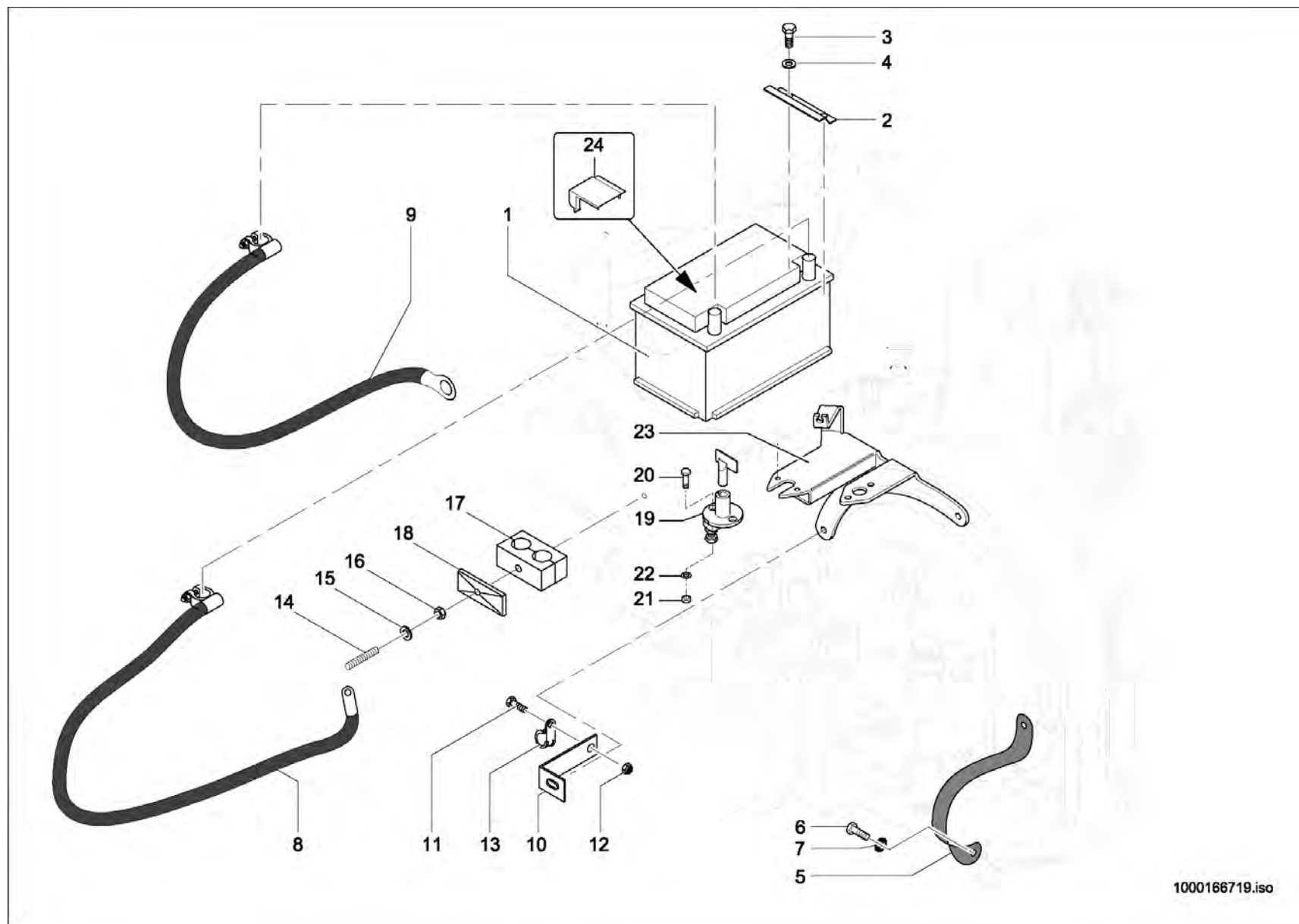
Pos	No	Bezeichnung	Désignation	Description	Information	Qty	Unit
31	1000109742	GLÜHLAMPE	AMPOULE	BULB	12V H1	1	ST
32	1000164463	HAUBE	GYROPHARE A12 GELB H1	ROTATING BEACON A12 GELB H1		1	ST
33	1000185943	HALTER	SUPPORT	BRACKET		1	ST
34	1000085390	6KT-SCHRAUBE	VIS À TÊTE HEXAGONALE	HEX SCREW		2	ST
35	1000013022	6KT-MUTTER	ÉCROU HEXAGONAL	HEXAGON NUT		2	ST
36	1000015431	SCHEIBE	RONDELLE	WASHER		2	ST
37	1000027045	SIGNALGEBER	TRANSMETTEUR DE SIGNAL	SIGNAL SENSOR		1	ST
38	1000048160	ZYLINDERSCHRAUBE	VIS À TÊTE CYLINDRIQUE	CHEESE HEAD SCREW		3	ST
39	1000148464	HALTER	SUPPORT	BRACKET		1	ST
40	1000085390	6KT-SCHRAUBE	VIS À TÊTE HEXAGONALE	HEX SCREW		2	ST
41	1000013022	6KT-MUTTER	ÉCROU HEXAGONAL	HEXAGON NUT		2	ST
42	1000015431	SCHEIBE	RONDELLE	WASHER		2	ST
43	1000050434	STECKDOSE	PRISE DE COURANT	SOCKET	A 4	2	ST
44	1000048144	ZYLINDERSCHRAUBE	VIS À TÊTE CYLINDRIQUE	CHEESE HEAD SCREW		2	ST
45	1000049057	6KT-MUTTER	ÉCROU HEXAGONAL	HEXAGON NUT		2	ST
46	1000033317	DURCHFÜHRUNGSRING	ANNEAU D'APPLICATION	JUNCTION		2	ST
47	1000137685	HALTER	SUPPORT	BRACKET		1	ST
48	1000148464	HALTER	SUPPORT	BRACKET		1	ST
49	1000051988	ENDHÜLSE	DOUILLE FINALE	ENDSLEEVE		3	ST
50	1000098962	ENDHÜLSE	DOUILLE FINALE	ENDSLEEVE		1	ST
51	1000154043	RELAIS	RELAIS	RELAY	30/40 A	1	ST
52	1000013008	6KT-SCHRAUBE	VIS À TÊTE HEXAGONALE	HEX SCREW		2	ST
53	1000015431	SCHEIBE	RONDELLE	WASHER		2	ST
54	1000013022	6KT-MUTTER	ÉCROU HEXAGONAL	HEXAGON NUT		2	ST
55	1000147066	STECKDOSE	PRISE DE COURANT	SOCKET	2 - polig	1	ST
56	1000101181	ZYLINDERSCHRAUBE	VIS À TÊTE CYLINDRIQUE	CHEESE HEAD SCREW		2	ST
57	1000092288	SCHEIBE	RONDELLE	WASHER		2	ST
58	1000157886	SCHUTZBLECH	SUPPORT	PROTECTION PLATE	Opt.	1	ST
59	1000049057	6KT-MUTTER	ÉCROU HEXAGONAL	HEXAGON NUT		2	ST
60	1000092288	SCHEIBE	RONDELLE	WASHER		2	ST





Pos	No	Bezeichnung	Désignation	Description	Information	Qty	Unit
61	1000052485	SENKSCHRAUBE	VIS À TÊTE NOYÉE	COUNTERSUNK SCREW		2	ST
62	1000102844	EINSATZ DREHLEUCHTENHALTER	DOUILLE DE L'AMPOULE	INSERT ROTATING BEACON		1	ST
63	1000068955	SOCKEL	SUPPORT PIVOTANT	TURN SOCKET		1	ST
64	1000068956	HÜLSE	BAGUE	ROTATING BEACON SLEEVE		1	ST
65	1000068954	KLEMMKONSOLE	CONSOLE	CONSOLE		1	ST
66	1000125088	BLINDNIETENMUTTER	ÉCROU À RIVER	BLIND RIVET NUT		2	ST
67	1000085452	ZYLINDERSCHRAUBE	VIS À TÊTE CYLINDRIQUE	CHEESE HEAD SCREW		2	ST
68	1000004276	ABDECKKAPPE	CACHE	COVER CAP		1	ST
69	1000015448	SCHEIBE	RONDELLE	WASHER		1	ST
70	1000004298	FEDER RUNDUMKENNLEUCHTE	RESSORT DU GYROPHARE CARACTÉRISTIQUE	SHIM ROTARY BEACON		1	ST
71	1000015416	6KT-MUTTER	ÉCROU HEXAGONAL	HEXAGON NUT		1	ST
72	1000266262	SIGNALHORN	CORNE DE SIGNAL	SIGNAL HORN		1	ST
73	1000027438	BUCHSENGEHÄUSE	CONNEXION	BUSHING HOUSING		1	ST

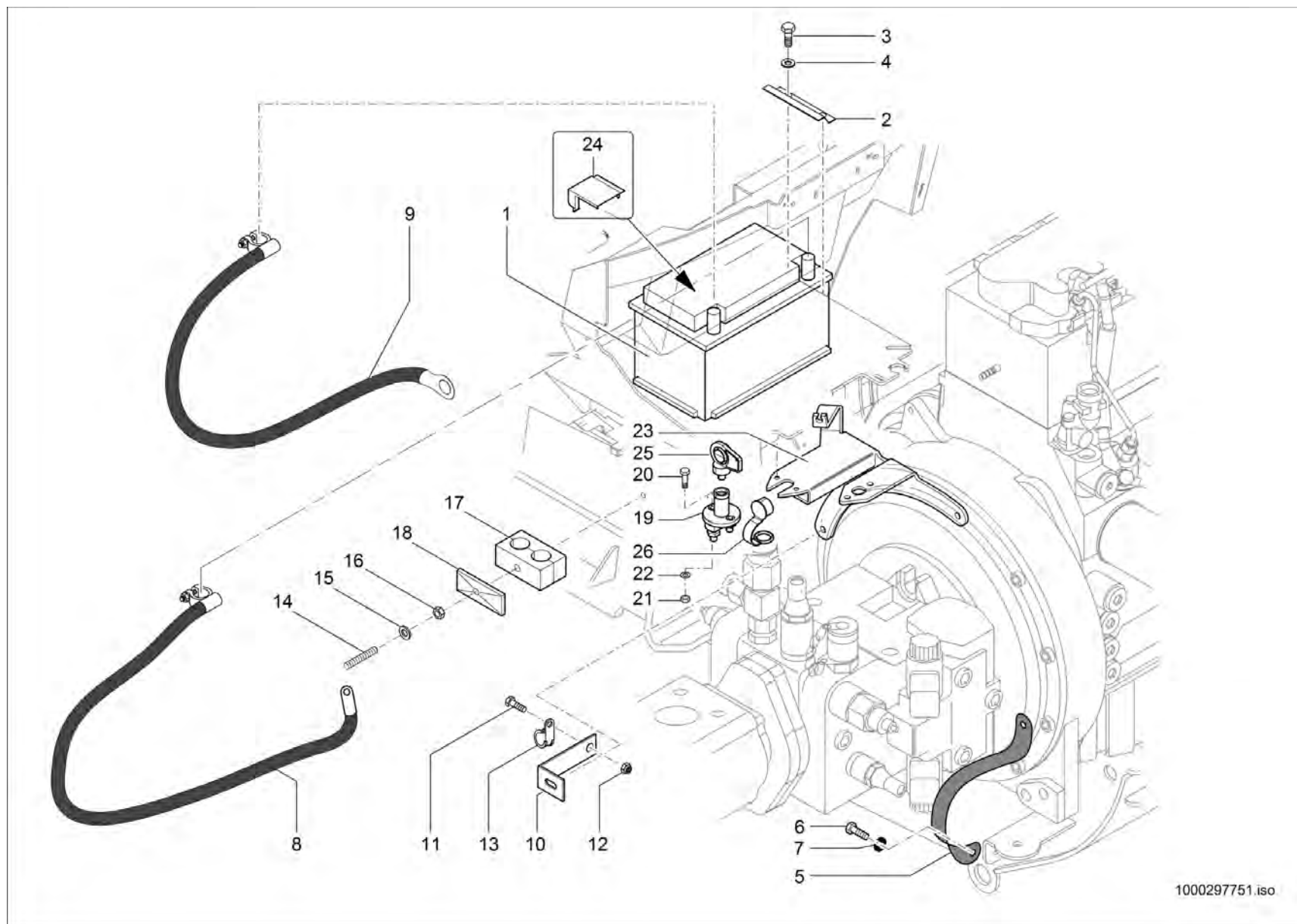




1000166719.iso



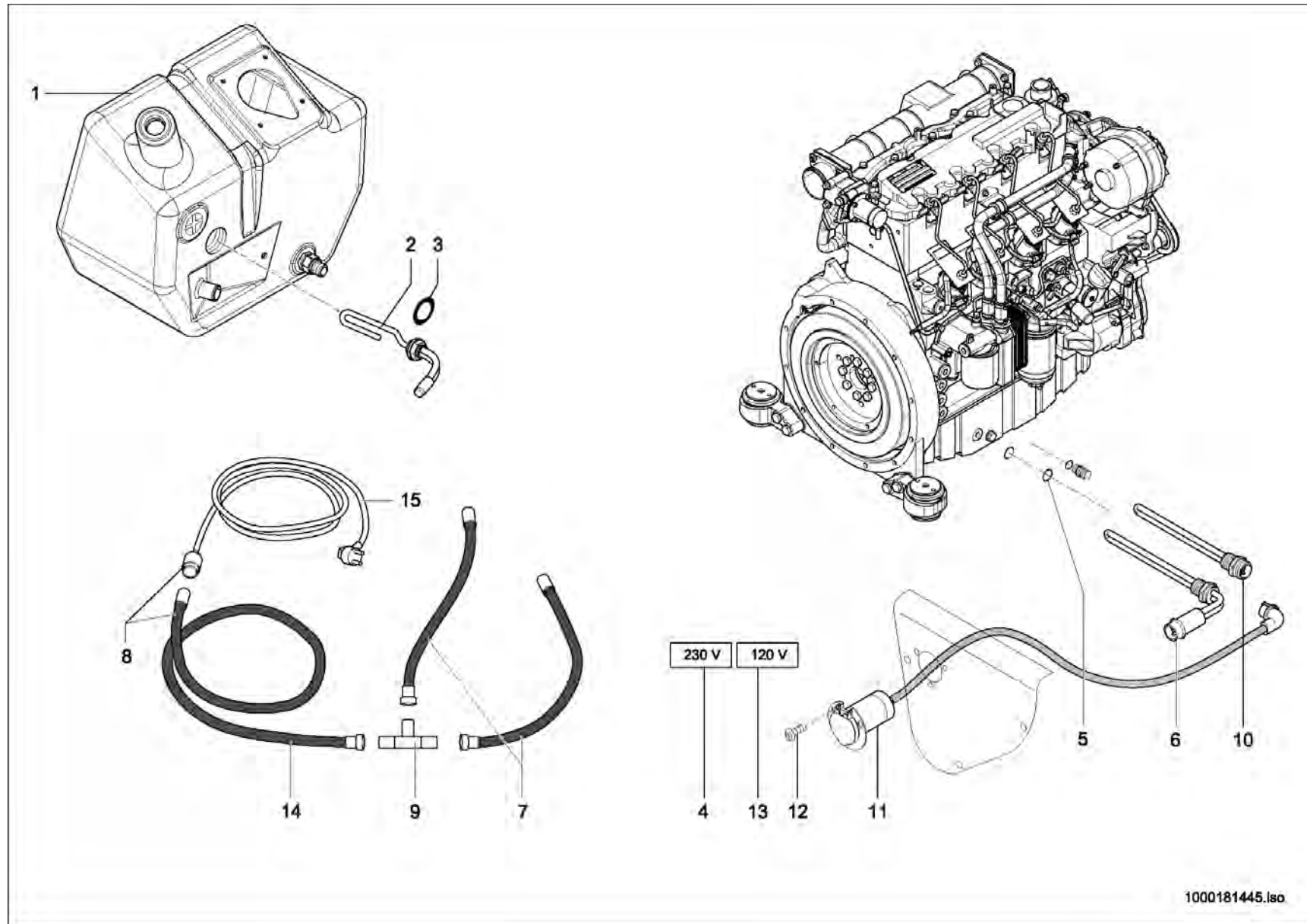
Pos	No	Bezeichnung	Désignation	Description	Information	Qty	Unit
1	1000250323	BATTERIE	BATTERIE	BATTERY	12 V 74 Ah 680 A	1	ST
2	1000043575	HALTER	SUPPORT	BRACKET		1	ST
3	1000015343	6KT-SCHRAUBE	VIS À TÊTE HEXAGONALE	HEX SCREW		2	ST
4	1000015431	SCHEIBE	RONDELLE	WASHER		2	ST
5	1000104866	MASSEBAND	BANDE DE MASSE	EARTH STRAP		1	ST
6	1000085411	6KT-SCHRAUBE	VIS À TÊTE HEXAGONALE	HEX SCREW		1	ST
7	1000092291	SCHEIBE	RONDELLE	WASHER		1	ST
8	1000104867	BATTERIEKABEL	CÂBLE DE BATTERIE	BATTERY CABLE		1	ST
9	1000104868	BATTERIEKABEL	CÂBLE DE BATTERIE	BATTERY CABLE		1	ST
10	1000101253	HALTER	SUPPORT	BRACKET		1	ST
11	1000015343	6KT-SCHRAUBE	VIS À TÊTE HEXAGONALE	HEX SCREW		1	ST
12	1000013022	6KT-MUTTER	ÉCROU HEXAGONAL	HEXAGON NUT		1	ST
13	1000032103	SCHELLE	BRIDE	CLAMP		1	ST
14	1000048892	STIFTSCHRAUBE	GOUJON	STUD		1	ST
15	1000015431	SCHEIBE	RONDELLE	WASHER		1	ST
16	1000013022	6KT-MUTTER	ÉCROU HEXAGONAL	HEXAGON NUT		1	ST
17	1000031999	SCHELLE	BRIDE	CLAMP		1	ST
18	1000031230	DECKPLATTE	PLAQUE DE RECOUVREMENT	COVER PLATE		1	ST
19	1000027437	BATTERIETRENNSCHALTER	SECTIONNEUR DE BATTERIE	SHUT OFF SWITCH	Opt.	1	ST
20	1000018400	6KT-SCHRAUBE	VIS À TÊTE HEXAGONALE	HEX SCREW	Opt.	2	ST
21	1000085588	6KT-MUTTER	ÉCROU HEXAGONAL	HEXAGON NUT	Opt.	2	ST
22	1000092290	SCHEIBE	RONDELLE	WASHER	Opt.	2	ST
23	1000162213	HALTER	SUPPORT	BRACKET	Opt.	1	ST
24	1000050429	POLABDECKKAPPE	BONNET DE RECOUVREMENT DE PÔLE	TERMINAL CAP		1	ST



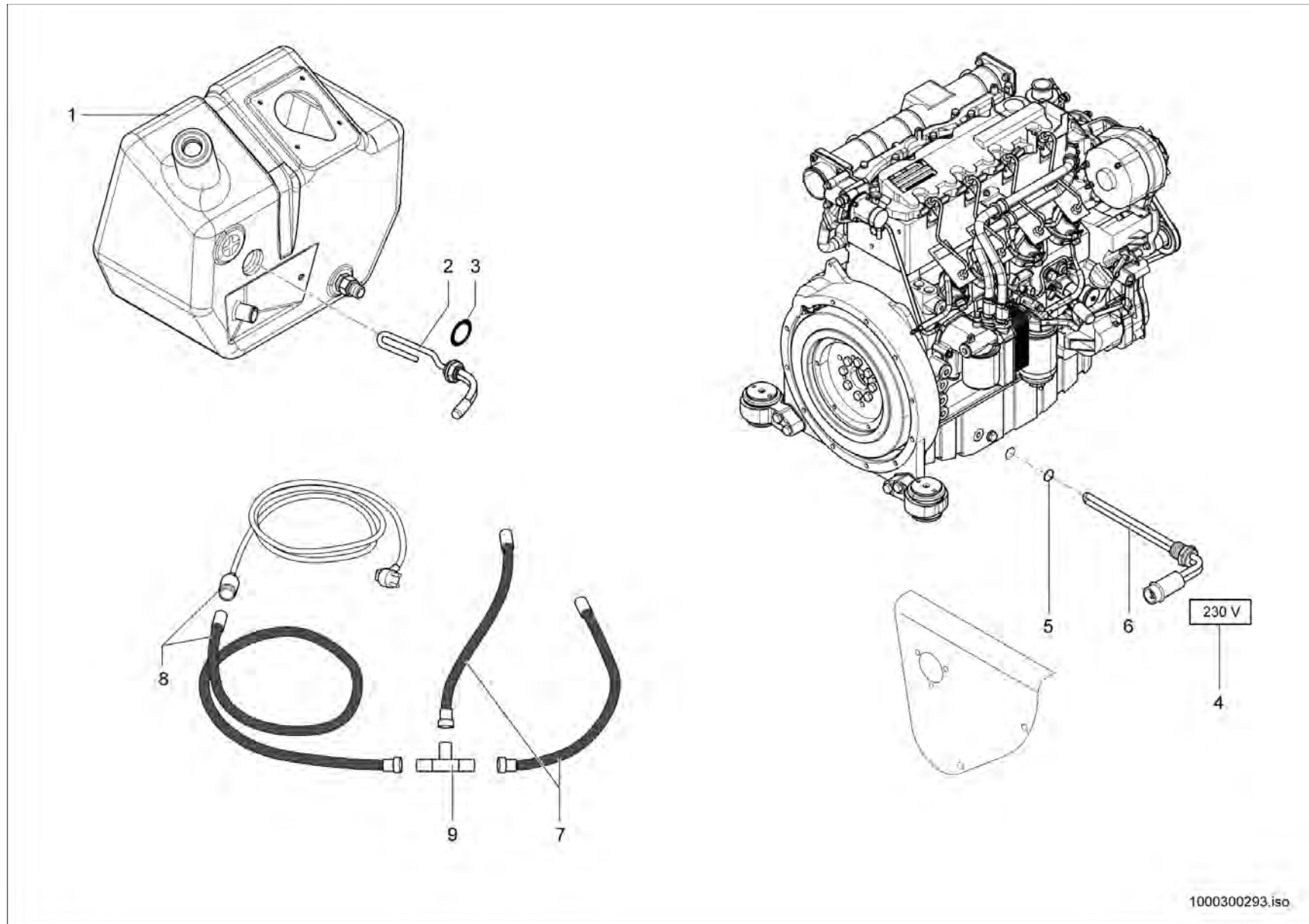
1000297751.iso



Pos	No	Bezeichnung	Désignation	Description	Information	Qty	Unit
1	1000250323	BATTERIE	BATTERIE	BATTERY	12 V 74 Ah 680 A	1	ST
2	1000043575	HALTER	SUPPORT	BRACKET		1	ST
3	1000015343	6KT-SCHRAUBE	VIS À TÊTE HEXAGONALE	HEX SCREW		2	ST
4	1000015431	SCHEIBE	RONDELLE	WASHER		2	ST
5	1000104866	MASSEBAND	BANDE DE MASSE	EARTH STRAP		1	ST
6	1000085411	6KT-SCHRAUBE	VIS À TÊTE HEXAGONALE	HEX SCREW		1	ST
7	1000092291	SCHEIBE	RONDELLE	WASHER		1	ST
8	1000104867	BATTERIEKABEL	CÂBLE DE BATTERIE	BATTERY CABLE		1	ST
9	1000104868	BATTERIEKABEL	CÂBLE DE BATTERIE	BATTERY CABLE		1	ST
10	1000101253	HALTER	SUPPORT	BRACKET		1	ST
11	1000015343	6KT-SCHRAUBE	VIS À TÊTE HEXAGONALE	HEX SCREW		1	ST
12	1000013022	6KT-MUTTER	ÉCROU HEXAGONAL	HEXAGON NUT		1	ST
13	1000032103	SCHELLE	BRIDE	CLAMP		1	ST
14	1000048892	STIFTSCHRAUBE	GOUJON	STUD		1	ST
15	1000015431	SCHEIBE	RONDELLE	WASHER		1	ST
16	1000013022	6KT-MUTTER	ÉCROU HEXAGONAL	HEXAGON NUT		1	ST
17	1000031999	SCHELLE	BRIDE	CLAMP		1	ST
18	1000031230	DECKPLATTE	PLAQUE DE RECOUVREMENT	COVER PLATE		1	ST
19	1000288219	BATTERIETRENNSCHALTER	SECTIONNEUR DE BATTERIE	SHUT OFF SWITCH	Opt.	1	ST
20	1000018400	6KT-SCHRAUBE	VIS À TÊTE HEXAGONALE	HEX SCREW	Opt.	2	ST
21	1000085588	6KT-MUTTER	ÉCROU HEXAGONAL	HEXAGON NUT	Opt.	2	ST
22	1000092290	SCHEIBE	RONDELLE	WASHER	Opt.	2	ST
23	1000162213	HALTER	SUPPORT	BRACKET	Opt.	1	ST
24	1000050429	POLABDECKKAPPE	BONNET DE RECOUVREMENT DE PÔLE	TERMINAL CAP		1	ST
25	1000304231	TRENNSCHALTERSCHLÜSSEL	CLÉ DE SECTIONNEUR	CUTOFF SWITCH KEAY		1	ST
26	1000310313	KAPPE	BOUCHON	CAP		1	ST

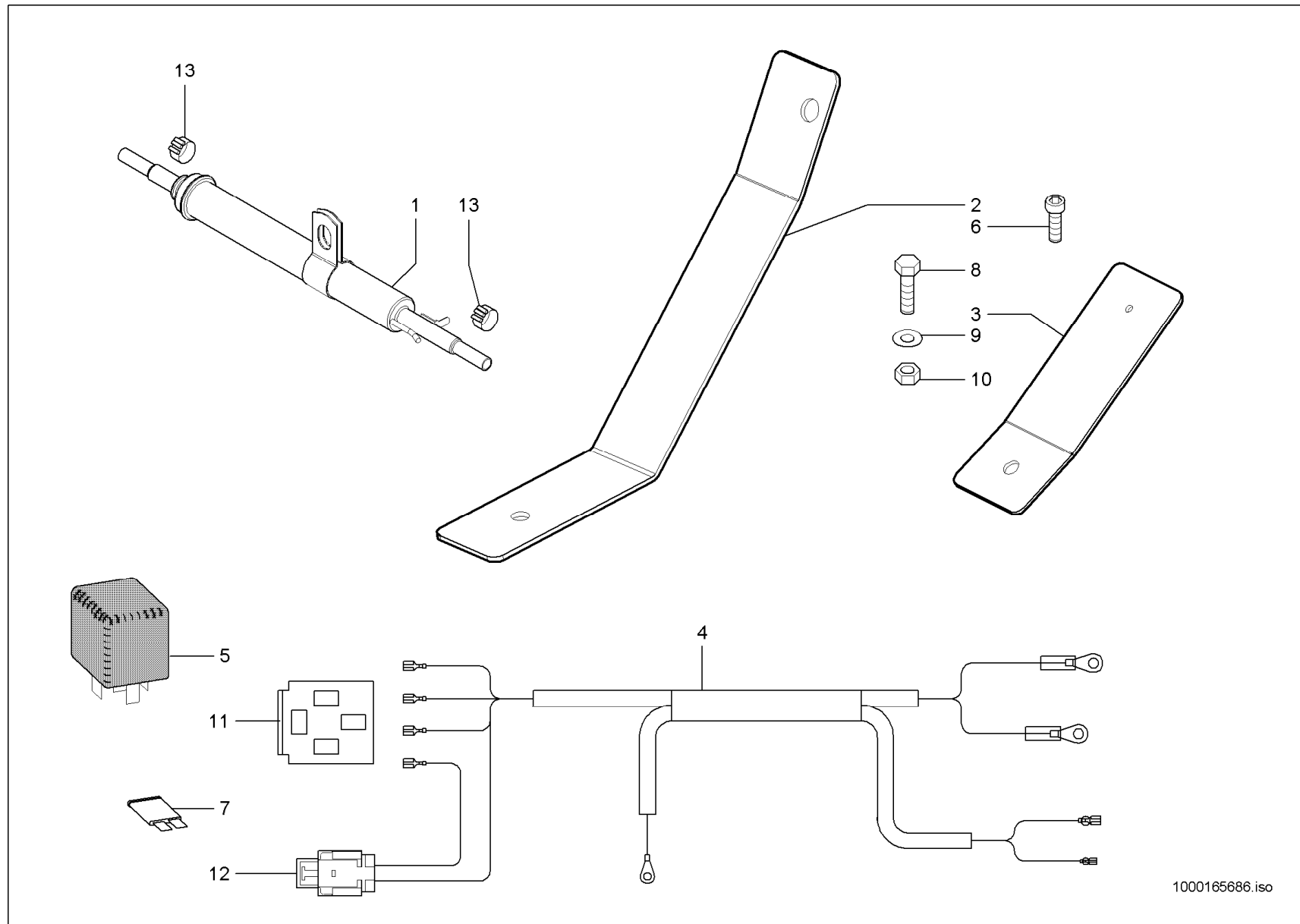


Pos	No	Bezeichnung	Désignation	Description	Information	Qty	Unit
1	1000142225	HYDRAULIKTANK	RÉSERVOIR HYDRAULIQUE	HYDRAULIC TANK		1	ST
2	1000038244	ÖLVORWÄRMER	PRÉCHAUFFEUR D'HUILE	OIL PRE HEATER		1	ST
3	1000050121	DICHTRING	BAGUE D'ÉTANCHÉITÉ	SEAL RING		1	ST
4	1000029814	SCHILD	PANNEAU	LABEL	230 V	1	ST
5	1000013057	DICHTRING	BAGUE D'ÉTANCHÉITÉ	SEAL RING		1	ST
6	1000159637	ÖLVORWÄRMER	PRÉCHAUFFEUR D'HUILE	OIL PRE HEATER	230 V	1	ST
7	1000038425	KABEL	CÂBLE	CABLE		2	ST
8	1000038423	KABELSATZ KPL.	FAISCEAU DE CÂBLES KPL.	WIRING HARNESS KPL.		1	ST
9	1000027171	KONTAKT	TUBE	TUBE		1	ST
10	1000168628	MOTORVORWÄRMER	PRÉCHAUFFEUR DE MOTEUR	ENGINE PREHEATER	120 V	1	ST
11	1000168633	STECKDOSE	PRISE DE COURANT	SOCKET	120 V	1	ST
12	1000098708	LINSENSCHRAUBE	VIS NOYÉE À TÊTE BOMBÉ	OVALHEAD SCREW		3	ST
13	1000168612	SCHILD	PANNEAU	LABEL	120 V	1	ST
14	1000240790	KABEL	CÂBLE	CABLE		1	ST
15	1000246649	KABEL	CÂBLE	CABLE		1	ST



Pos	No	Bezeichnung	Désignation	Description	Information	Qty	Unit
1	1000183799	HYDRAULIKTANK	RÉSERVOIR HYDRAULIQUE	HYDRAULIC TANK		1	ST
2	1000038244	ÖLVORWÄRMER	PRÉCHAUFFEUR D'HUILE	OIL PRE HEATER		1	ST
3	1000050121	DICHTRING	BAGUE D'ÉTANCHÉITÉ	SEAL RING		1	ST
4	1000029814	SCHILD	PANNEAU	LABEL	230 V	1	ST
5	1000013057	DICHTRING	BAGUE D'ÉTANCHÉITÉ	SEAL RING		1	ST
6	1000159637	ÖLVORWÄRMER	PRÉCHAUFFEUR D'HUILE	OIL PRE HEATER	230 V	1	ST
7	1000038425	KABEL	CÂBLE	CABLE		2	ST
8	1000038423	KABELSATZ KPL.	FAISCEAU DE CÂBLES KPL.	WIRING HARNESS KPL.		1	ST
9	1000027171	KONTAKT	TUBE	TUBE		1	ST



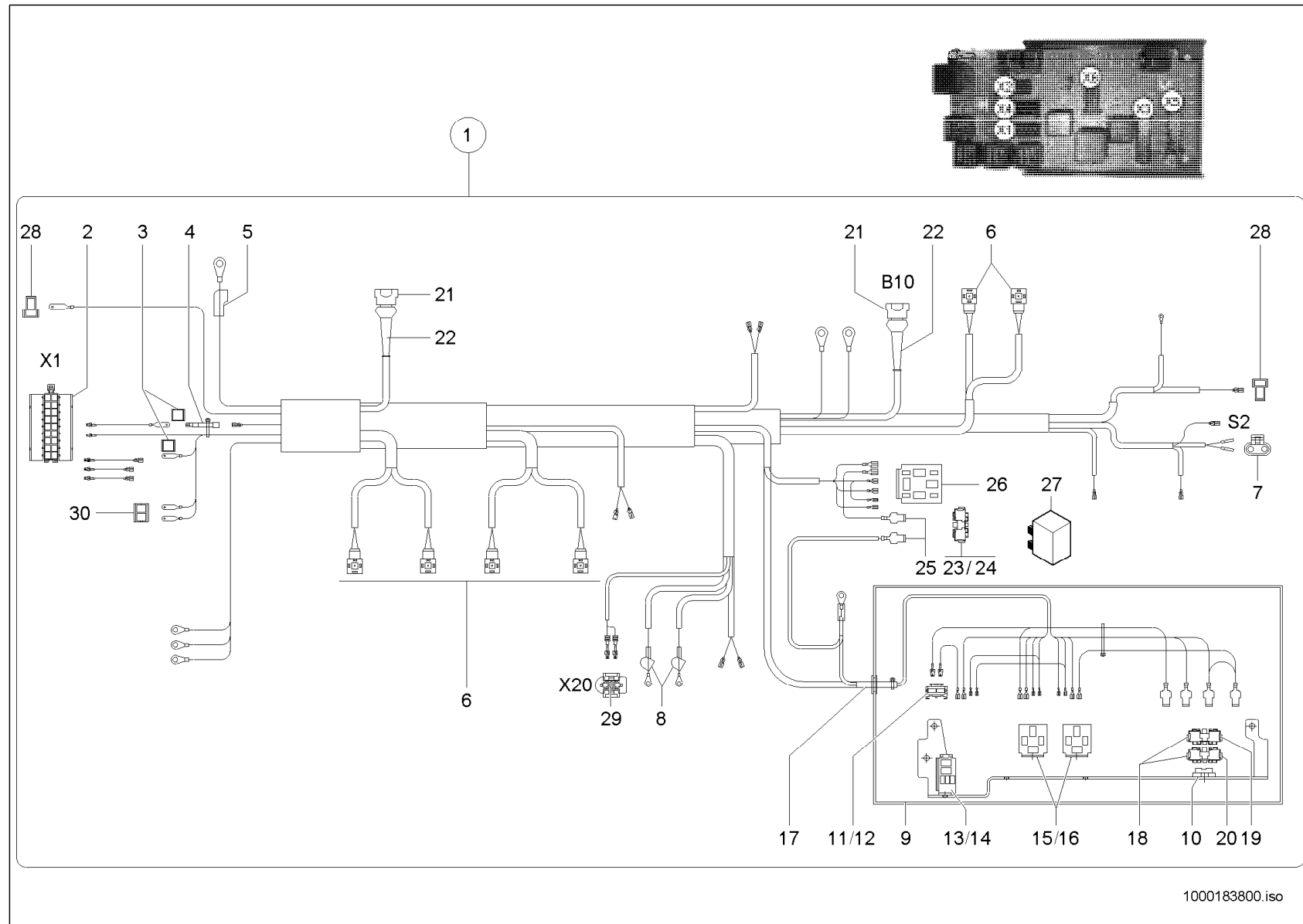


1000165686.iso

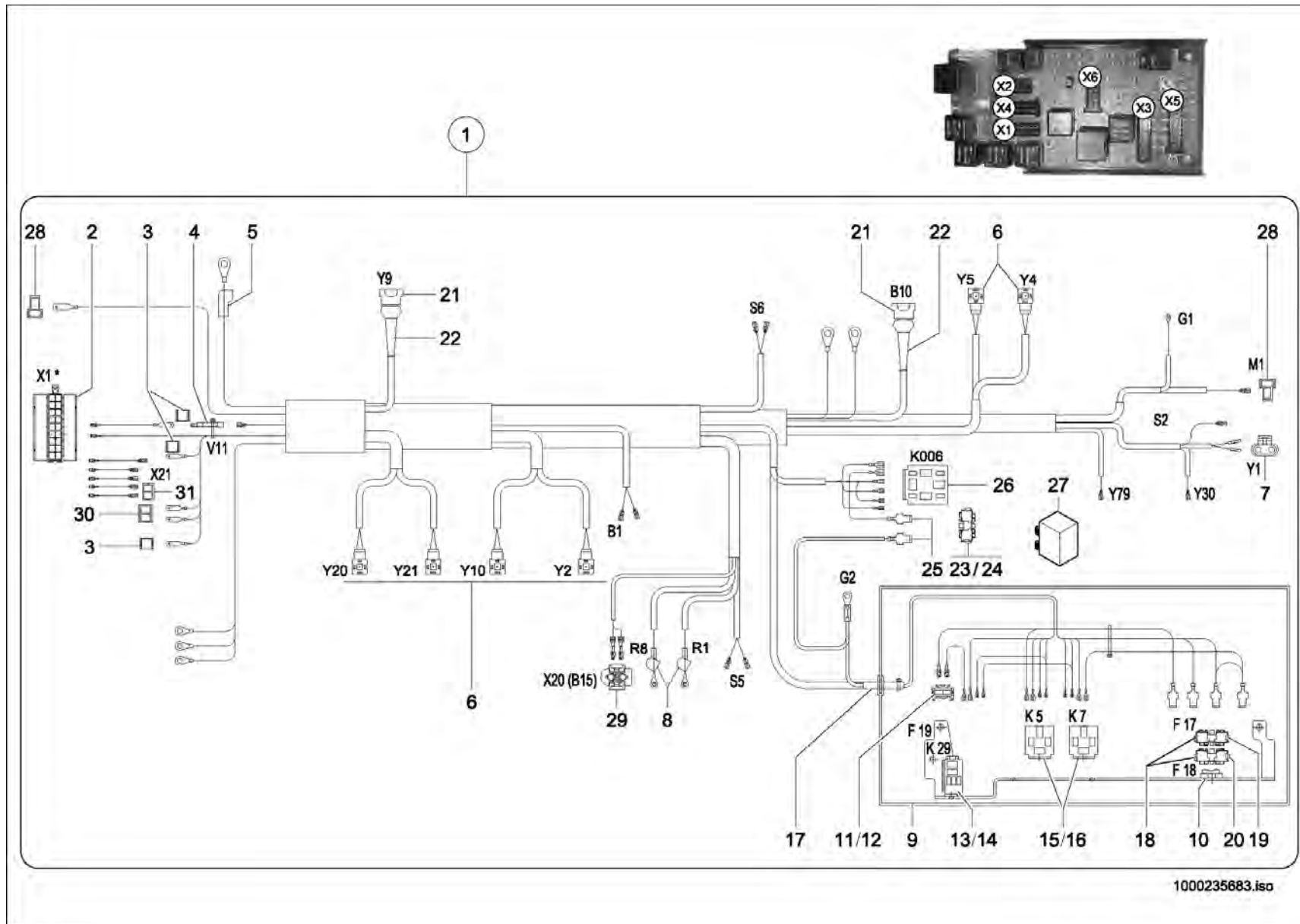
KRAFTSTOFFVORWÄRMUNG
PRÉCHAUFFAGE DU CARBURANT
FUEL PREHEATING

Pos	No	Bezeichnung	Désignation	Description	Information	Qty	Unit
1	1000036682	KRAFTSTOFFVORWÄRMER	PRÉCHAUFFEUR DE CARBURANT	FUEL PRE HEATER		1	ST
2	1000165090	WINKEL	ÉQUERRE	ANGLE		1	ST
3	1000165101	HALTER	SUPPORT	BRACKET		1	ST
4	1000164949	KABELBAUM	ARBRE DE CÂBLE	WIRING HARNESS		1	ST
5	1000154043	RELAIS	RELAIS	RELAY	30/40 A	1	ST
6	1000098708	LINSENSCHRAUBE	VIS NOYÉE À TÊTE BOMBÉ	OVALHEAD SCREW	M5x10	1	ST
7	1000085683	FLACHSICHERUNG	FUSIBLE	FUSE	15 A	1	ST
8	1000015345	6KT-SCHRAUBE	VIS À TÊTE HEXAGONALE	HEX SCREW	M10x25	1	ST
9	1000092293	SCHEIBE	RONDELLE	WASHER		1	ST
10	1000015407	6KT-MUTTER	ÉCROU HEXAGONAL	HEXAGON NUT	M10	1	ST
11	1000135648	STECKERGEHÄUSE	PRISE DE CONNEXION	PLUG HOUSING		1	ST
12	1000104418	SICHERUNGSHALTER	SUPPORT DE SÉCURITÉ	FUSE HOLDER		1	ST
13	1000032118	SCHELLE	BRIDE	CLAMP		2	ST

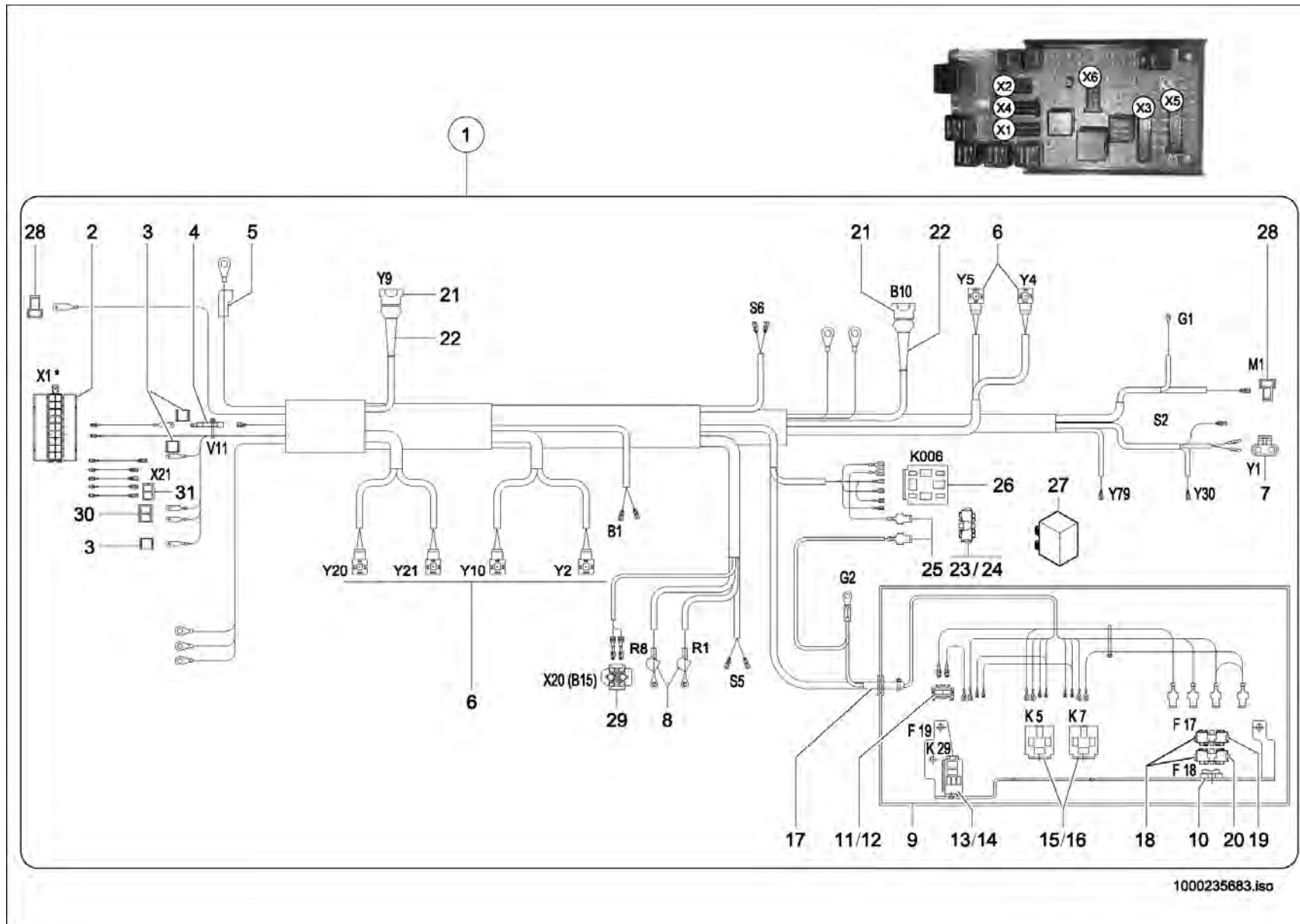




Pos	No	Bezeichnung	Désignation	Description	Information	Qty	Unit
1	1000174420	KABELBAUM	FAISCEAU ÉLECTRIQUE	WIRING HARNESS		1	ST
2	1000100972	BUCHSENGEHÄUSE	BOÎTE DE BAGUE	BUSHING HOUSING		1	ST
3	1000085008	FLACHSTECKERGEHÄUSE	PRISE DE CONNEXION	PLUG HOUSING		1	ST
4	1000100594	SPERRDIODE	DIODE SUPPRESSEUSE	BLOCK DIODE		1	ST
5	1000098966	SCHUTZKAPPE	CAPOT DE PROTECTION	PROTECTING CAP		1	ST
6	1000000455	GERÄTESTECKER	BOUCHON	PLUG		6	ST
7	1000110449	STECKERBUCHSE	PRISE FEMELLE	PLUG BUSHING		1	ST
8	1000027463	SCHUTZKAPPE	CAPOT DE PROTECTION	PROTECTING CAP		2	ST
9	1000051983	GEHÄUSE	BOÎTIER	HOUSING		1	ST
10	1000027144	BEFESTIGUNGSLASCHE	BIELLE DE FIXATION	FIXING BRACKET		1	ST
11	1000114137	SICHERUNGSHALTER	SUPPORT DE SÉCURITÉ	FUSE HOLDER		1	ST
12	1000114140	SICHERUNG-MINI	FUSIBLE-MINI	FUSE-MINI	10 A	1	ST
13	1000114134	SOCKEL	SOCLE	SOCKETS		1	ST
14	1000027080	RELAIS	RELAIS	RELAY	10/20A	1	ST
15	1000026997	SOCKEL	SOCLE	SOCKETS		2	ST
16	1000154042	RELAIS	RELAIS	RELAY	70A	2	ST
17	1000100642	TÜLLE	BEC	SLEEVE		1	ST
18	1000027186	HALTER	SUPPORT	BRACKET		2	ST
19	1000027321	FLACHSICHERUNG	FUSIBLE	FUSE	80 A	1	ST
20	1000015302	FLACHSICHERUNG	FUSIBLE	FUSE	40 A Maxi	1	ST
21	1000027359	STECKERGEHÄUSE	PRISE DE CONNEXION	PLUG HOUSING		2	ST
22	1000027466	SCHUTZKAPPE	CAPOT DE PROTECTION	PROTECTING CAP		2	ST
23	1000155563	SICHERUNGSHALTER	SUPPORT DE SÉCURITÉ	FUSE HOLDER		1	ST
24	1000015298	FLACHSICHERUNG	FUSIBLE	FUSE	50A Maxi	1	ST
25	1000085003	STECKHÜLSE	DOUILLE DE COURANT	PLUG SLEEVE		2	ST
26	1000179262	SOCKEL	SOCLE	SOCKETS		1	ST
27	1000155720	ZEITSCHALTRELAIS	CONJONCTEUR DE TEMPS	TIME CONTACTOR		1	ST
28	1000095339	STECKHÜLSENGEHÄUSE	PRISE DE CONNEXION	PLUG SLEEVE HOUSING		2	ST
29	1000027236	STECKERGEHÄUSE	PRISE DE CONNEXION	PLUG HOUSING		1	ST
30	1000000481	FLACHSTECKERGEHÄUSE	PRISE DE CONNEXION	PLUG HOUSING		1	ST

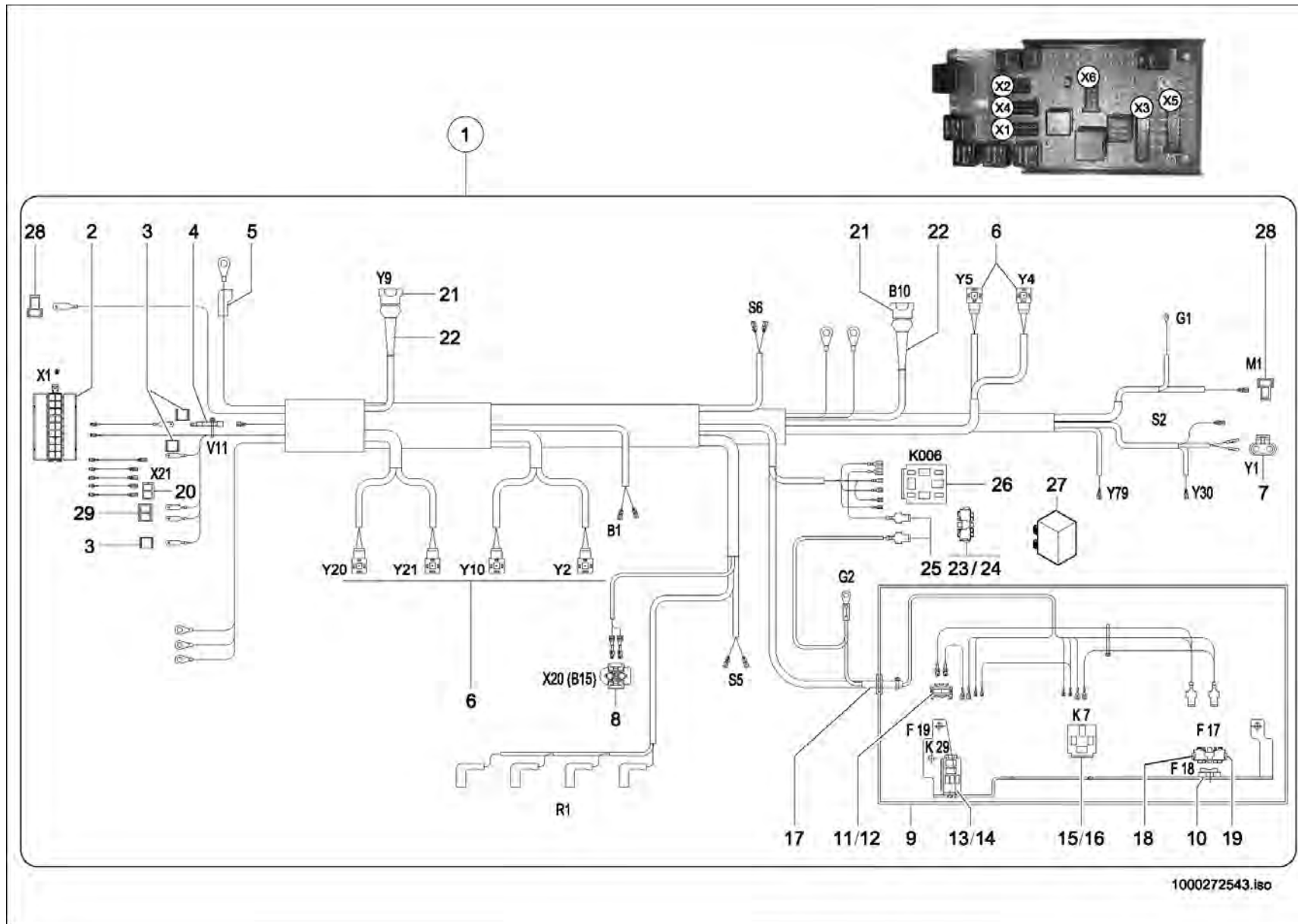


Pos	No	Bezeichnung	Désignation	Description	Information	Qty	Unit
1	1000235435	KABELBAUM	FAISCEAU ÉLECTRIQUE	WIRING HARNESS		1	ST
2	1000100972	BUCHSENGEHÄUSE	BOÎTE DE BAGUE	BUSHING HOUSING		1	ST
3	1000085008	FLACHSTECKERGEHÄUSE	PRISE DE CONNEXION	PLUG HOUSING		2	ST
4	1000100594	SPERRDIODE	DIODE SUPPRESSEUSE	BLOCK DIODE		1	ST
5	1000098966	SCHUTZKAPPE	CAPOT DE PROTECTION	PROTECTING CAP		1	ST
6	1000000455	GERÄTESTECKER	BOUCHON	PLUG		6	ST
7	1000110449	STECKERBUCHSE	PRISE FEMELLE	PLUG BUSHING		1	ST
8	1000027463	SCHUTZKAPPE	CAPOT DE PROTECTION	PROTECTING CAP		2	ST
9	1000051983	GEHÄUSE	BOÎTIER	HOUSING		1	ST
10	1000027144	BEFESTIGUNGLASCHE	BIELLE DE FIXATION	FIXING BRACKET		1	ST
11	1000114137	SICHERUNGSHALTER	SUPPORT DE SÉCURITÉ	FUSE HOLDER		1	ST
12	1000114140	SICHERUNG-MINI	FUSIBLE-MINI	FUSE-MINI	10 A	1	ST
13	1000114134	SOCKEL	SOCLE	SOCKETS		1	ST
14	1000027080	RELAIS	RELAIS	RELAY	10/20A	1	ST
15	1000026997	SOCKEL	SOCLE	SOCKETS		2	ST
16	1000154042	RELAIS	RELAIS	RELAY	70A	2	ST
17	1000100642	TÜLLE	BEC	SLEEVE		1	ST
18	1000027186	HALTER	SUPPORT	BRACKET		2	ST
19	1000027321	FLACHSICHERUNG	FUSIBLE	FUSE	80 A	1	ST
20	1000015302	FLACHSICHERUNG	FUSIBLE	FUSE	40 A Maxi	1	ST
21	1000027359	STECKERGEHÄUSE	PRISE DE CONNEXION	PLUG HOUSING		2	ST
22	1000027466	SCHUTZKAPPE	CAPOT DE PROTECTION	PROTECTING CAP		2	ST
23	1000155563	SICHERUNGSHALTER	SUPPORT DE SÉCURITÉ	FUSE HOLDER		1	ST
24	1000015298	FLACHSICHERUNG	FUSIBLE	FUSE	50A Maxi	1	ST
25	1000085003	STECKHÜLSE	DOUILLE DE COURANT	PLUG SLEEVE		2	ST
26	1000179262	SOCKEL	SOCLE	SOCKETS		1	ST
27	1000155720	ZEITSCHALTRELAIS	CONJONCTEUR DE TEMPS	TIME CONTACTOR		1	ST
28	1000095339	STECKHÜLSENGEHÄUSE	PRISE DE CONNEXION	PLUG SLEEVE HOUSING		2	ST
29	1000027236	STECKERGEHÄUSE	PRISE DE CONNEXION	PLUG HOUSING		1	ST
30	1000000481	FLACHSTECKERGEHÄUSE	PRISE DE CONNEXION	PLUG HOUSING		1	ST



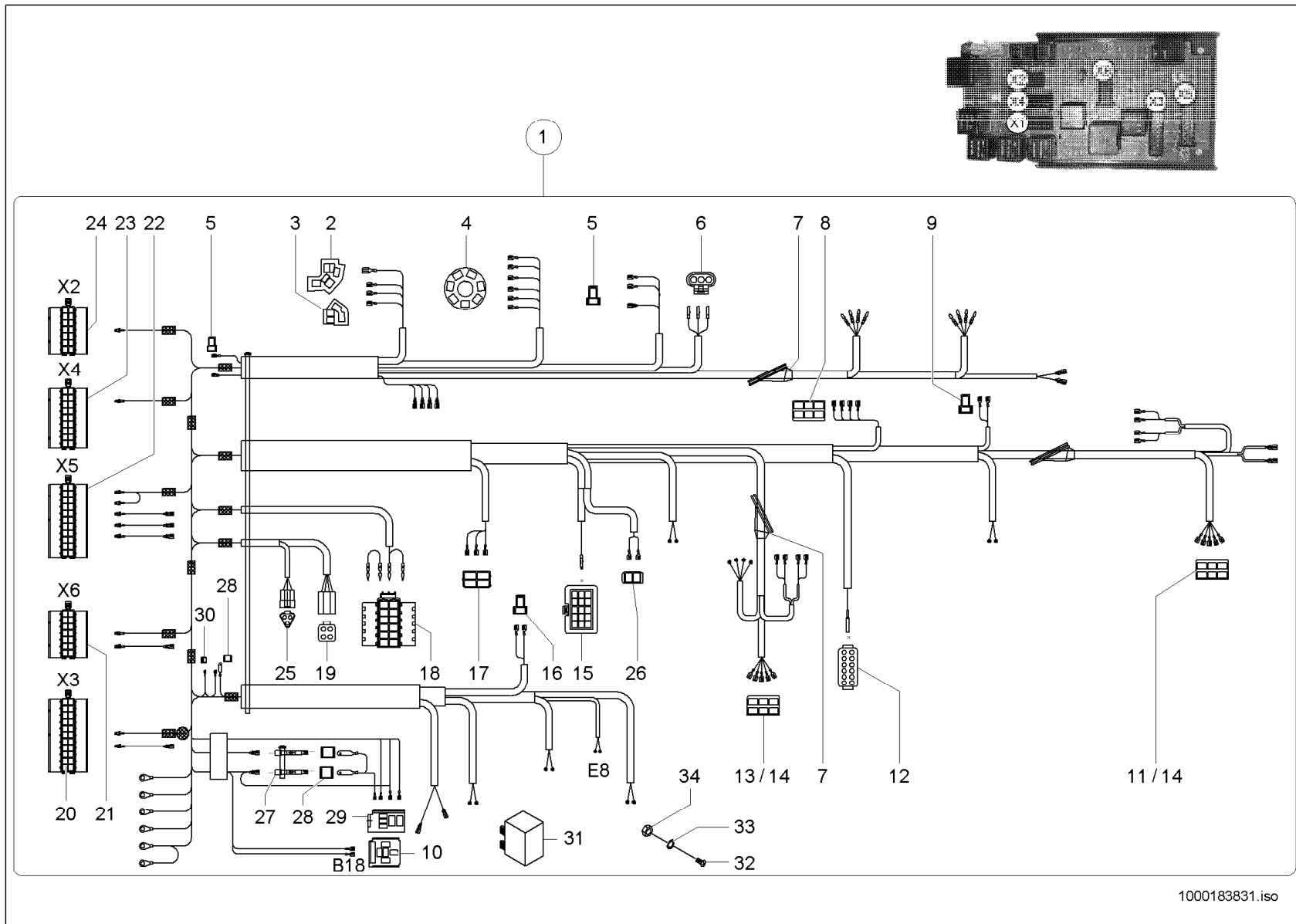
Pos	No	Bezeichnung	Désignation	Description	Information	Qty	Unit
31	1000095336	STECKHÜSENGEHÄUSE	PRISE DE CONNEXION	PLUG SLEEVE HOUSING		1	ST





Pos	No	Bezeichnung	Désignation	Description	Information	Qty	Unit
1	1000271418	KABELBAUM	FAISCEAU ÉLECTRIQUE	WIRING HARNESS		1	ST
2	1000100972	BUCHSENGEHÄUSE	BOÎTE DE BAGUE	BUSHING HOUSING		1	ST
3	1000085008	FLACHSTECKERGEHÄUSE	PRISE DE CONNEXION	PLUG HOUSING		2	ST
4	1000100594	SPERRDIODE	DIODE SUPPRESSEUSE	BLOCK DIODE	3 A	1	ST
5	1000098966	SCHUTZKAPPE	CAPOT DE PROTECTION	PROTECTING CAP		1	ST
6	1000000455	GERÄTESTECKER	BOUCHON	PLUG		6	ST
7	1000110449	STECKERBUCHSE	PRISE FEMELLE	PLUG BUSHING		1	ST
8	1000027236	STECKERGEHÄUSE	PRISE DE CONNEXION	PLUG HOUSING		1	ST
9	1000051983	GEHÄUSE	BOÎTIER	HOUSING		1	ST
10	1000027144	BEFESTIGUNGSLASCHE	BIELLE DE FIXATION	FIXING BRACKET		1	ST
11	1000114137	SICHERUNGSHALTER	SUPPORT DE SÉCURITÉ	FUSE HOLDER		1	ST
12	1000114140	SICHERUNG-MINI	FUSIBLE-MINI	FUSE-MINI	10 A	1	ST
13	1000114134	SOCKEL	SOCLE	SOCKETS		1	ST
14	1000027080	RELAIS	RELAIS	RELAY	10/20A	1	ST
15	1000026997	SOCKEL	SOCLE	SOCKETS		1	ST
16	1000154042	RELAIS	RELAIS	RELAY	70A	1	ST
17	1000100642	TÜLLE	BEC	SLEEVE		1	ST
18	1000027186	HALTER	SUPPORT	BRACKET		1	ST
19	1000027321	FLACHSICHERUNG	FUSIBLE	FUSE	80 A	1	ST
20	1000095336	STECKHÜSENGEHÄUSE	PRISE DE CONNEXION	PLUG SLEEVE HOUSING		1	ST
21	1000027359	STECKERGEHÄUSE	PRISE DE CONNEXION	PLUG HOUSING		2	ST
22	1000027466	SCHUTZKAPPE	CAPOT DE PROTECTION	PROTECTING CAP		2	ST
23	1000155563	SICHERUNGSHALTER	SUPPORT DE SÉCURITÉ	FUSE HOLDER		1	ST
24	1000272068	FLACHSICHERUNG	FUSIBLE	FUSE	100 A	1	ST
25	1000085003	STECKHÜLSE	DOUILLE DE COURANT	PLUG SLEEVE		2	ST
26	1000179262	SOCKEL	SOCLE	SOCKETS		1	ST
27	1000155720	ZEITSCHALTRELAIS	CONJONCTEUR DE TEMPS	TIME CONTACTOR		1	ST
28	1000095339	STECKHÜSENGEHÄUSE	PRISE DE CONNEXION	PLUG SLEEVE HOUSING		2	ST
29	1000000481	FLACHSTECKERGEHÄUSE	PRISE DE CONNEXION	PLUG HOUSING		1	ST

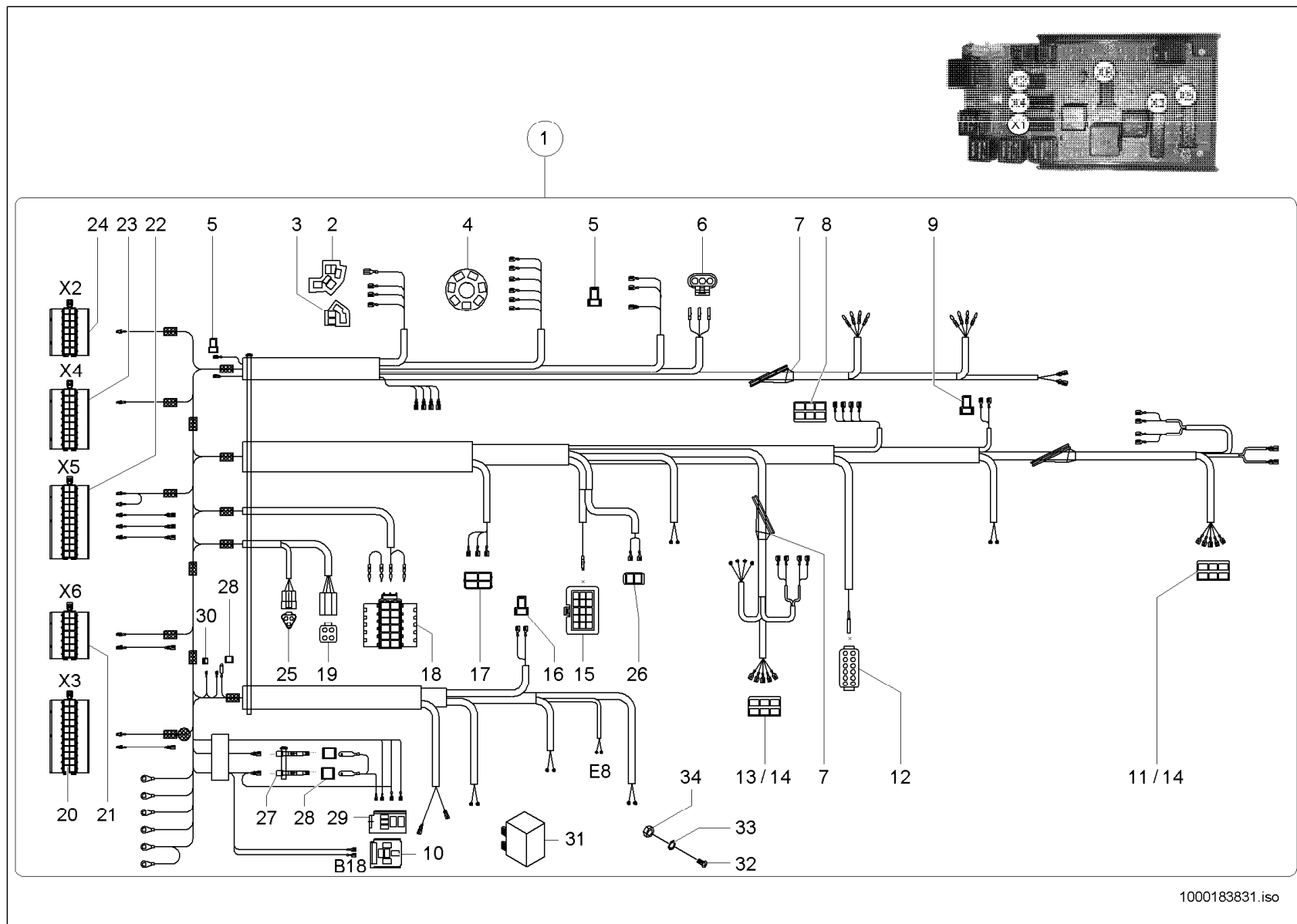




1000183831.iso



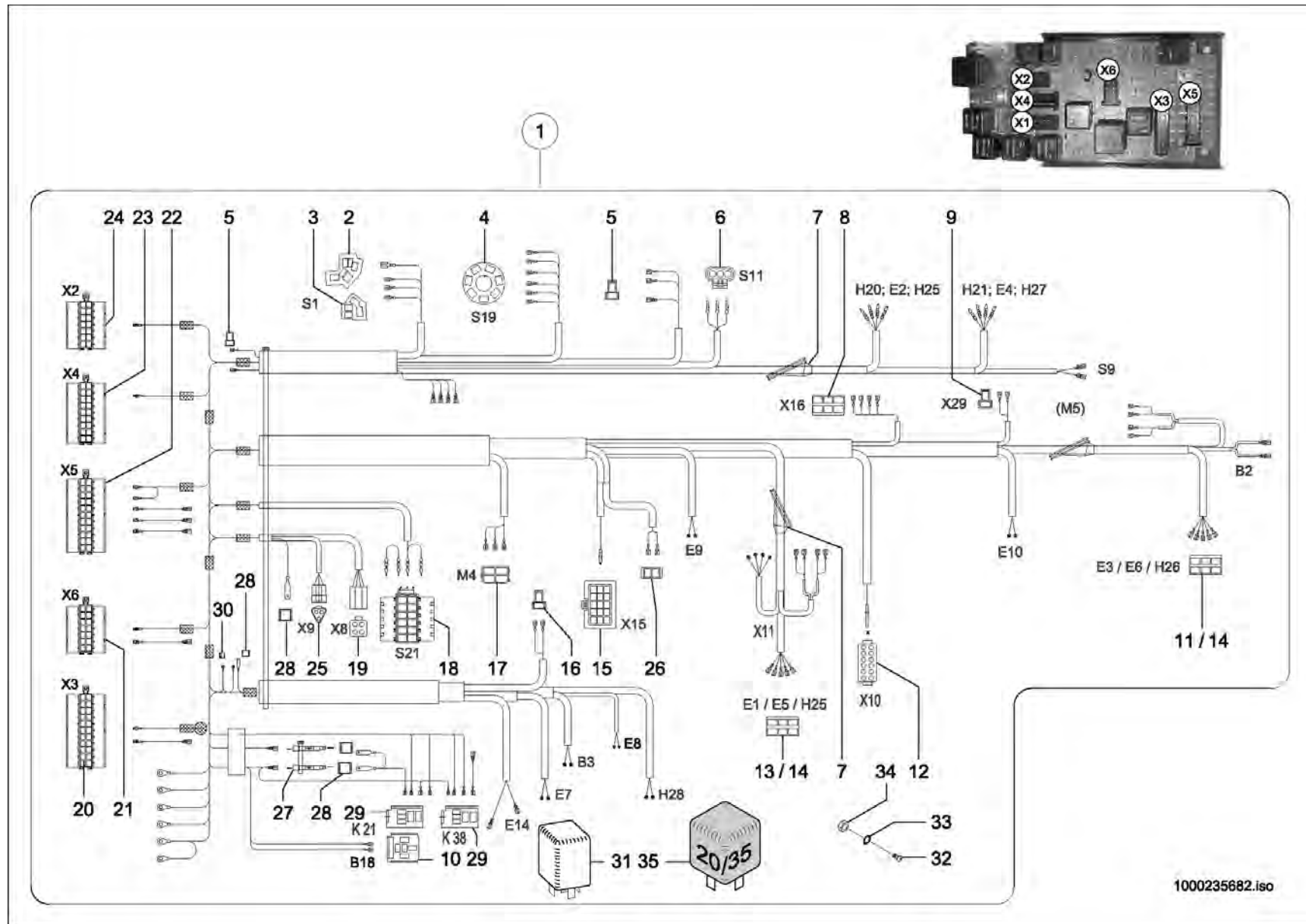
Pos	No	Bezeichnung	Désignation	Description	Information	Qty	Unit
1	1000174419	KABELBAUM	FAISCEAU ÉLECTRIQUE	WIRING HARNESS		1	ST
2	1000027386	ZENTRALSTECKER	CONNEXION	CENTRAL PLUG		1	ST
3	1000027368	ZENTRALSTECKER	CONNEXION	CENTRAL PLUG		1	ST
4	1000104430	STECKERGEHÄUSE	PRISE DE CONNEXION	PLUG HOUSING		1	ST
5	1000095323	STECKHÜLSENGEHÄUSE	PRISE DE CONNEXION	PLUG SLEEVE HOUSING		1	ST
6	1000051989	BUCHSENGEHÄUSE	CONNEXION	BUSHING HOUSING		1	ST
7	1000133832	DURCHFÜHRUNGSRING	BAGUE DE PASSAGE	DUCT RING		3	ST
8	1000095337	STECKHÜLSENGEHÄUSE	PRISE DE CONNEXION	PLUG SLEEVE HOUSING		1	ST
9	1000095323	STECKHÜLSENGEHÄUSE	PRISE DE CONNEXION	PLUG SLEEVE HOUSING		1	ST
10	1000101071	STECKERGEHÄUSE	PRISE DE CONNEXION	PLUG HOUSING		1	ST
11	1000095337	STECKHÜLSENGEHÄUSE	PRISE DE CONNEXION	PLUG SLEEVE HOUSING		1	ST
12	1000105121	BUCHSENGEHÄUSE	CONNEXION	BUSHING HOUSING		1	ST
13	1000095337	STECKHÜLSENGEHÄUSE	PRISE DE CONNEXION	PLUG SLEEVE HOUSING		1	ST
14	1000096652	GUMMIKAPPE	BONNET EN CAOUTCHOUC	RUBBER CAP		2	ST
15	1000104663	STIFTGEHÄUSE	PRISE DE CONNEXION	PIN HOUSING		1	ST
16	1000095323	STECKHÜLSENGEHÄUSE	PRISE DE CONNEXION	PLUG SLEEVE HOUSING		1	ST
17	1000095325	STECKHÜLSENGEHÄUSE	PRISE DE CONNEXION	PLUG SLEEVE HOUSING		1	ST
18	1000103949	BUCHSENGEHÄUSE	CONNEXION	BUSHING HOUSING		1	ST
19	1000104286	BUCHSENGEHÄUSE	CONNEXION	BUSHING HOUSING		1	ST
20	1000100973	BUCHSENGEHÄUSE	BOÎTE DE BAGUE	BUSHING HOUSING		1	ST
21	1000100971	BUCHSENGEHÄUSE	BOÎTE DE BAGUE	BUSHING HOUSING		1	ST
22	1000104433	BUCHSENGEHÄUSE	BOÎTE DE BAGUE	BUSHING HOUSING		1	ST
23	1000104432	BUCHSENGEHÄUSE	BOÎTE DE BAGUE	BUSHING HOUSING		1	ST
24	1000100971	BUCHSENGEHÄUSE	BOÎTE DE BAGUE	BUSHING HOUSING		1	ST
25	1000027429	GEHÄUSE 3-POL.	BOÎTIER 3-POL.	HOUSING 3-POL.		1	ST
26	1000027357	STECKHÜLSENGEHÄUSE	PRISE DE CONNEXION	PLUG SLEEVE HOUSING		1	ST
27	1000100594	SPERRDIODE	DIODE SUPPRESSEUSE	BLOCK DIODE		2	ST
28	1000085008	FLACHSTECKERGEHÄUSE	PRISE DE CONNEXION	PLUG HOUSING		3	ST
29	1000100593	SOCKEL	SOCLE	SOCKETS		1	ST
30	1000103336	FLACHSTECKERGEHÄUSE	PRISE DE CONNEXION	PLUG HOUSING		1	ST



Pos	No	Bezeichnung	Désignation	Description	Information	Qty	Unit
31	1000179346	SUMMER	VIBREUR	SIGNAL		1	ST
32	1000048516	FLACHKOPFSCHRAUBE	VIS DE TÊTE PLATE	FLAT HEAD SCREW		1	ST
33	1000092288	SCHEIBE	RONDELLE	WASHER		1	ST
34	1000049057	6KT-MUTTER	ÉCROU HEXAGONAL	HEXAGON NUT		1	ST

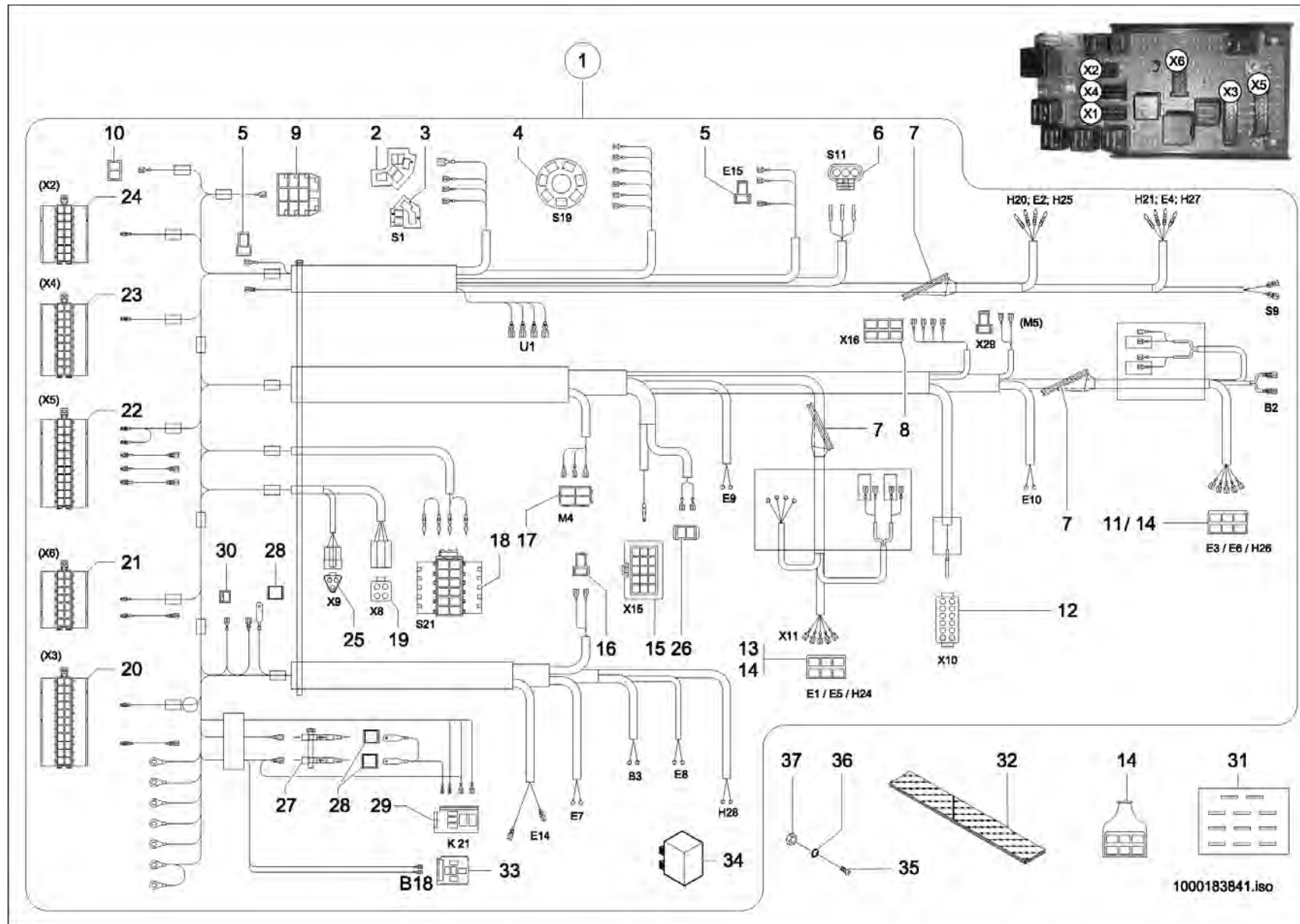


Pos	No	Bezeichnung	Désignation	Description	Information	Qty	Unit
1	1000235414	KABELBAUM	FAISCEAU ÉLECTRIQUE	WIRING HARNESS		1	ST
2	1000027386	ZENTRALSTECKER	CONNEXION	CENTRAL PLUG		1	ST
3	1000027368	ZENTRALSTECKER	CONNEXION	CENTRAL PLUG		1	ST
4	1000104430	STECKERGEHÄUSE	PRISE DE CONNEXION	PLUG HOUSING		1	ST
5	1000095323	STECKHÜLSEN-GEHÄUSE	PRISE DE CONNEXION	PLUG SLEEVE HOUSING		1	ST
6	1000051989	BUCHSEN-GEHÄUSE	CONNEXION	BUSHING HOUSING		1	ST
7	1000133832	DURCHFÜHRUNGSRING	BAGUE DE PASSAGE	DUCT RING		3	ST
8	1000095337	STECKHÜLSEN-GEHÄUSE	PRISE DE CONNEXION	PLUG SLEEVE HOUSING		1	ST
9	1000095323	STECKHÜLSEN-GEHÄUSE	PRISE DE CONNEXION	PLUG SLEEVE HOUSING		1	ST
10	1000101071	STECKERGEHÄUSE	PRISE DE CONNEXION	PLUG HOUSING		1	ST
11	1000095337	STECKHÜLSEN-GEHÄUSE	PRISE DE CONNEXION	PLUG SLEEVE HOUSING		1	ST
12	1000105121	BUCHSEN-GEHÄUSE	CONNEXION	BUSHING HOUSING		1	ST
13	1000095337	STECKHÜLSEN-GEHÄUSE	PRISE DE CONNEXION	PLUG SLEEVE HOUSING		1	ST
14	1000096652	GUMMIKAPPE	BONNET EN CAOUTCHOUC	RUBBER CAP		2	ST
15	1000104663	STIFTGEHÄUSE	PRISE DE CONNEXION	PIN HOUSING		1	ST
16	1000095323	STECKHÜLSEN-GEHÄUSE	PRISE DE CONNEXION	PLUG SLEEVE HOUSING		1	ST
17	1000095325	STECKHÜLSEN-GEHÄUSE	PRISE DE CONNEXION	PLUG SLEEVE HOUSING		1	ST
18	1000103949	BUCHSEN-GEHÄUSE	CONNEXION	BUSHING HOUSING		1	ST
19	1000104286	BUCHSEN-GEHÄUSE	CONNEXION	BUSHING HOUSING		1	ST
20	1000100973	BUCHSEN-GEHÄUSE	BOÎTE DE BAGUE	BUSHING HOUSING		1	ST
21	1000100971	BUCHSEN-GEHÄUSE	BOÎTE DE BAGUE	BUSHING HOUSING		1	ST
22	1000104433	BUCHSEN-GEHÄUSE	BOÎTE DE BAGUE	BUSHING HOUSING		1	ST
23	1000104432	BUCHSEN-GEHÄUSE	BOÎTE DE BAGUE	BUSHING HOUSING		1	ST
24	1000100971	BUCHSEN-GEHÄUSE	BOÎTE DE BAGUE	BUSHING HOUSING		1	ST
25	1000027429	GEHÄUSE 3-POL.	BOÎTIER 3-POL.	HOUSING 3-POL.		1	ST
26	1000027357	STECKHÜLSEN-GEHÄUSE	PRISE DE CONNEXION	PLUG SLEEVE HOUSING		1	ST
27	1000100594	SPERRDIODE	DIODE SUPPRESSEUSE	BLOCK DIODE		2	ST
28	1000085008	FLACHSTECKERGEHÄUSE	PRISE DE CONNEXION	PLUG HOUSING		4	ST
29	1000100593	SOCKEL	SOCLE	SOCKETS		2	ST
30	1000103336	FLACHSTECKERGEHÄUSE	PRISE DE CONNEXION	PLUG HOUSING		1	ST



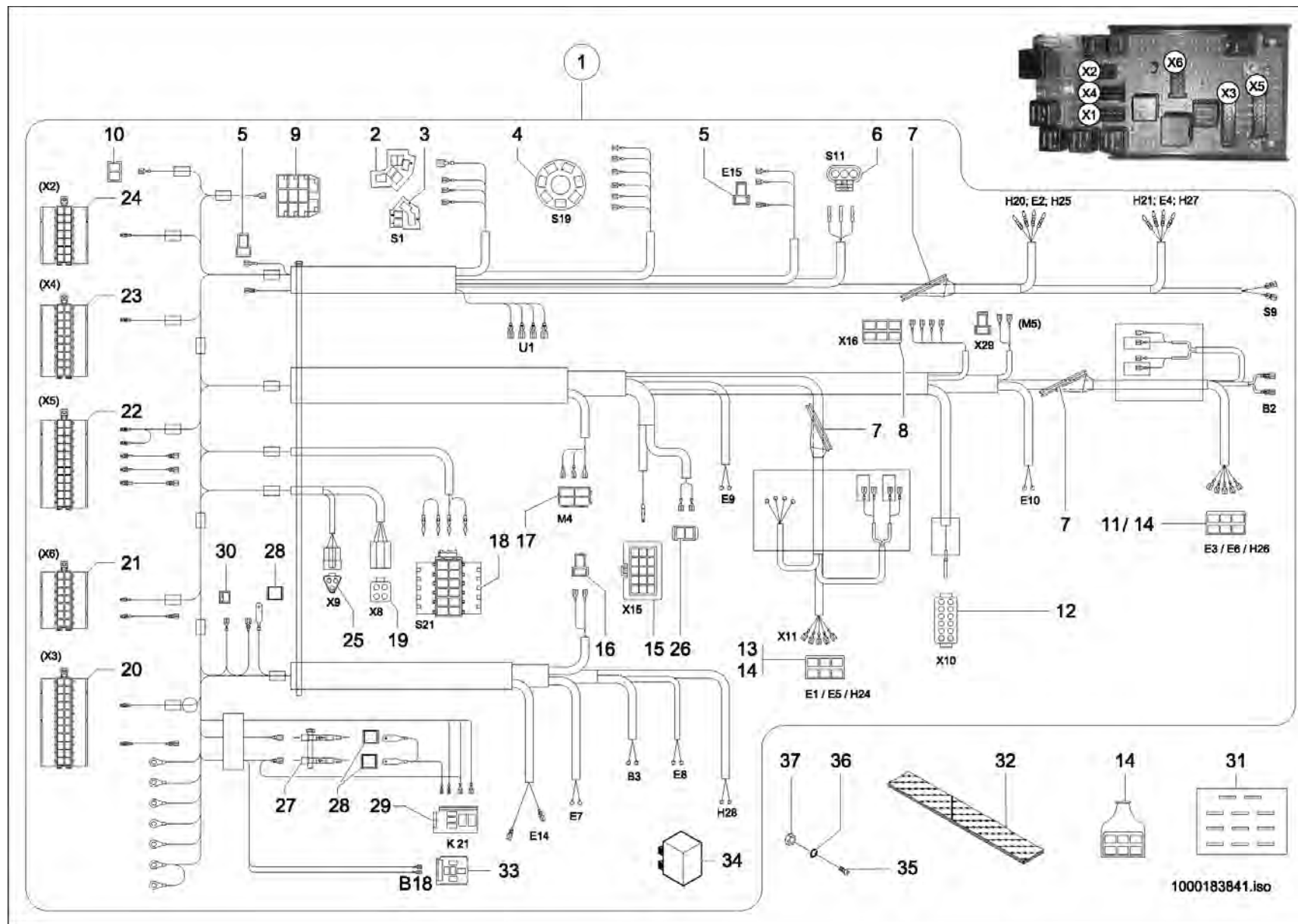
Pos	No	Bezeichnung	Désignation	Description	Information	Qty	Unit
31	1000179346	SUMMER	VIBREUR	SIGNAL		1	ST
32	1000048516	FLACHKOPFSCHRAUBE	VIS DE TÊTE PLATE	FLAT HEAD SCREW		1	ST
33	1000092288	SCHEIBE	RONDELLE	WASHER		1	ST
34	1000049057	6KT-MUTTER	ÉCROU HEXAGONAL	HEXAGON NUT		1	ST
35	1000125244	RELAIS	RELAIS	RELAY	20/35A	2	ST



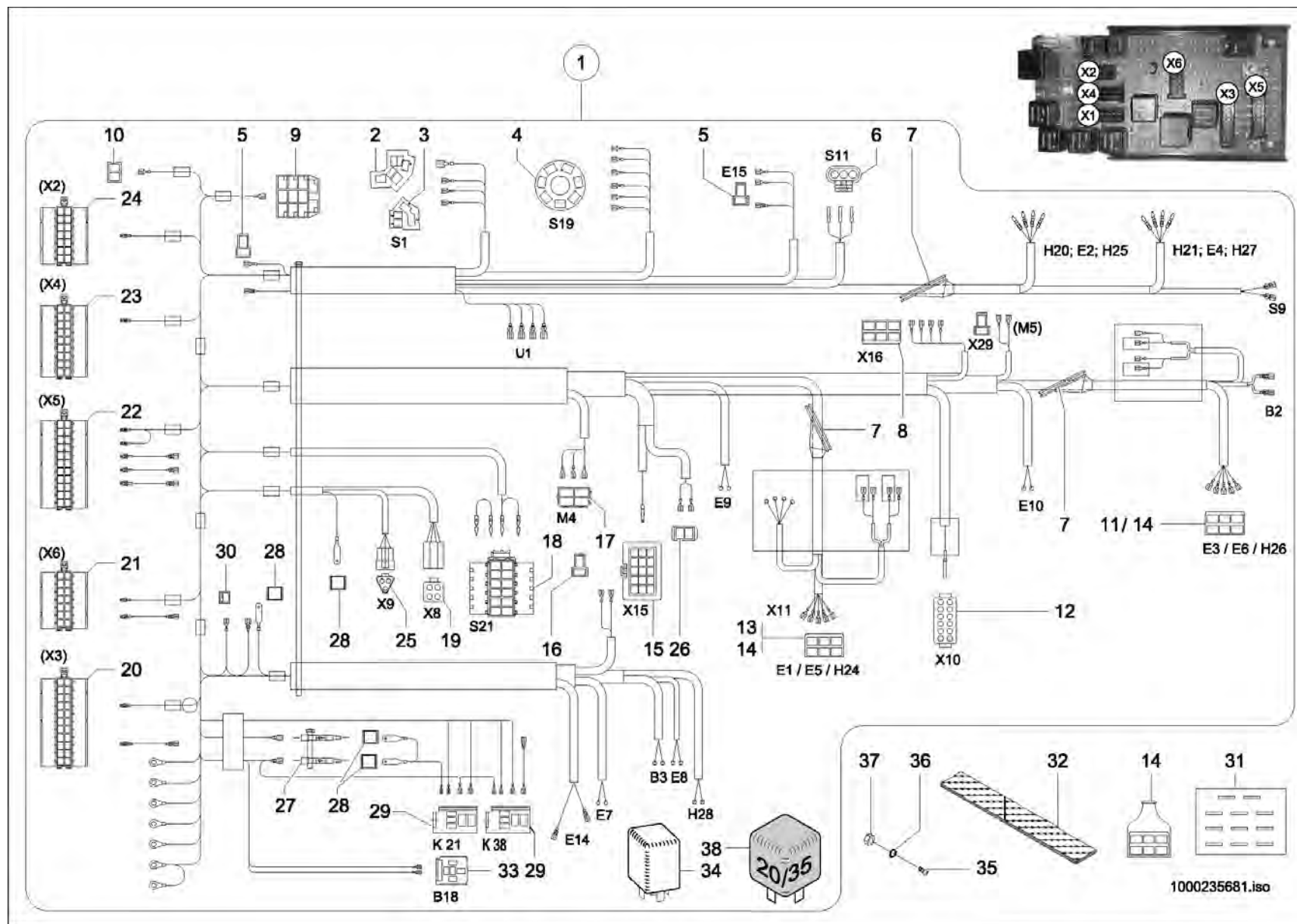


Pos	No	Bezeichnung	Désignation	Description	Information	Qty	Unit
1	1000175296	KABELBAUM	FAISCEAU ÉLECTRIQUE	WIRING HARNESS		1	ST
2	1000027386	ZENTRALSTECKER	CONNEXION	CENTRAL PLUG		1	ST
3	1000027368	ZENTRALSTECKER	CONNEXION	CENTRAL PLUG		1	ST
4	1000104430	STECKERGEHÄUSE	PRISE DE CONNEXION	PLUG HOUSING		1	ST
5	1000095323	STECKHÜLSENGEHÄUSE	PRISE DE CONNEXION	PLUG SLEEVE HOUSING		3	ST
6	1000051989	BUCHSENGEHÄUSE	CONNEXION	BUSHING HOUSING		1	ST
7	1000133832	DURCHFÜHRUNGSRING	BAGUE DE PASSAGE	DUCT RING		3	ST
8	1000095337	STECKHÜLSENGEHÄUSE	PRISE DE CONNEXION	PLUG SLEEVE HOUSING		1	ST
9	1000095333	STECKHÜLSENGEHÄUSE	PRISE DE CONNEXION	PLUG SLEEVE HOUSING		1	ST
10	1000095336	STECKHÜLSENGEHÄUSE	PRISE DE CONNEXION	PLUG SLEEVE HOUSING		1	ST
11	1000095337	STECKHÜLSENGEHÄUSE	PRISE DE CONNEXION	PLUG SLEEVE HOUSING		1	ST
12	1000105121	BUCHSENGEHÄUSE	CONNEXION	BUSHING HOUSING		1	ST
13	1000095337	STECKHÜLSENGEHÄUSE	PRISE DE CONNEXION	PLUG SLEEVE HOUSING		1	ST
14	1000096652	GUMMIKAPPE	BONNET EN CAOUTCHOUC	RUBBER CAP		2	ST
15	1000104663	STIFTGEHÄUSE	PRISE DE CONNEXION	PIN HOUSING		1	ST
16	1000095323	STECKHÜLSENGEHÄUSE	PRISE DE CONNEXION	PLUG SLEEVE HOUSING		1	ST
17	1000095325	STECKHÜLSENGEHÄUSE	PRISE DE CONNEXION	PLUG SLEEVE HOUSING		1	ST
18	1000103949	BUCHSENGEHÄUSE	CONNEXION	BUSHING HOUSING		1	ST
19	1000104286	BUCHSENGEHÄUSE	CONNEXION	BUSHING HOUSING		1	ST
20	1000100973	BUCHSENGEHÄUSE	BOÎTE DE BAGUE	BUSHING HOUSING		1	ST
21	1000100971	BUCHSENGEHÄUSE	BOÎTE DE BAGUE	BUSHING HOUSING		1	ST
22	1000104433	BUCHSENGEHÄUSE	BOÎTE DE BAGUE	BUSHING HOUSING		1	ST
23	1000104432	BUCHSENGEHÄUSE	BOÎTE DE BAGUE	BUSHING HOUSING		1	ST
24	1000100971	BUCHSENGEHÄUSE	BOÎTE DE BAGUE	BUSHING HOUSING		1	ST
25	1000027429	GEHÄUSE 3-POL.	BOÎTIER 3-POL.	HOUSING 3-POL.		1	ST
26	1000027357	STECKHÜLSENGEHÄUSE	PRISE DE CONNEXION	PLUG SLEEVE HOUSING		1	ST
27	1000100594	SPERRDIODE	DIODE SUPPRESSEUSE	BLOCK DIODE		2	ST
28	1000085008	FLACHSTECKERGEHÄUSE	PRISE DE CONNEXION	PLUG HOUSING		2	ST
29	1000100593	SOCKEL	SOCLE	SOCKETS		1	ST
30	1000103336	FLACHSTECKERGEHÄUSE	PRISE DE CONNEXION	PLUG HOUSING		1	ST

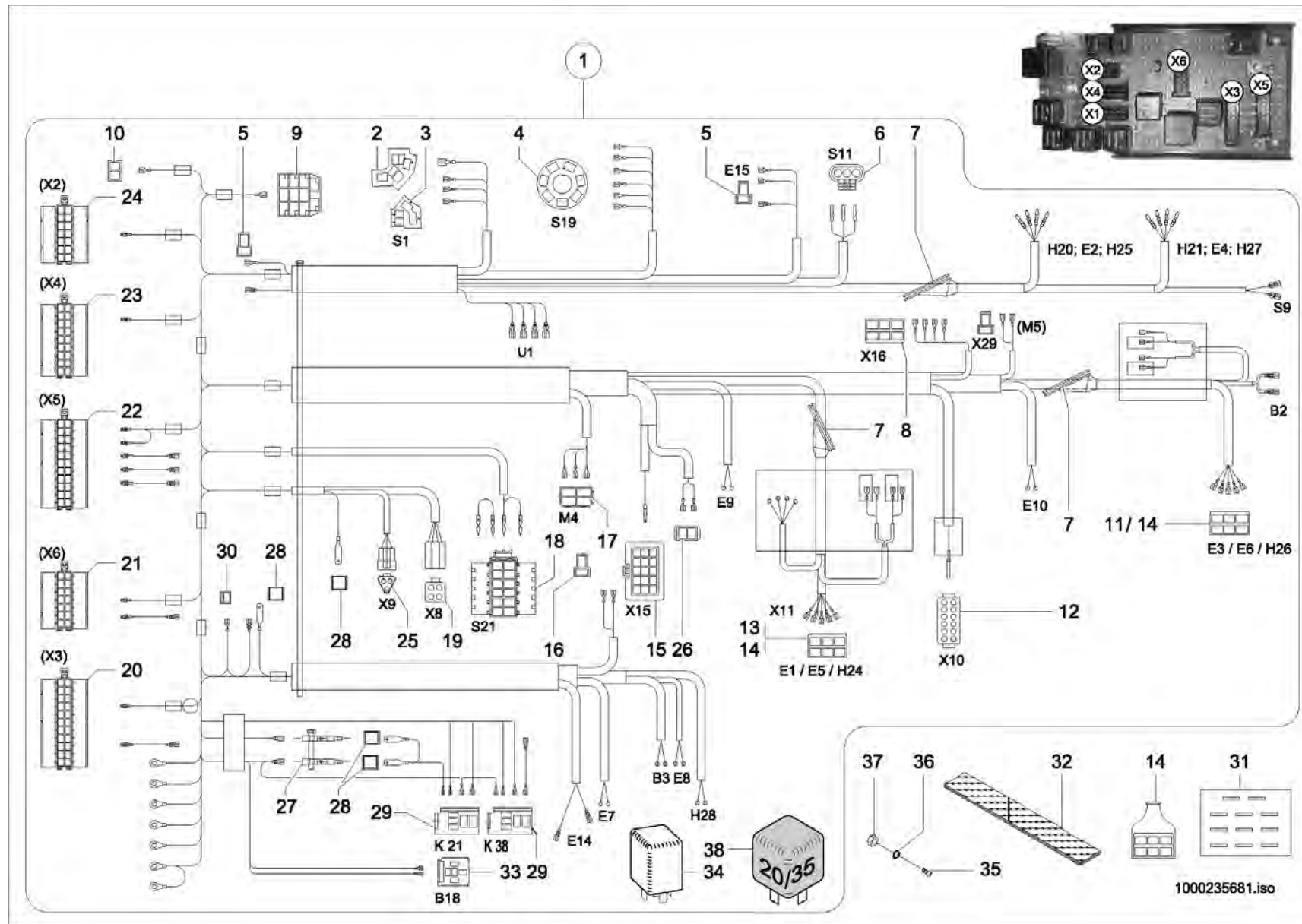




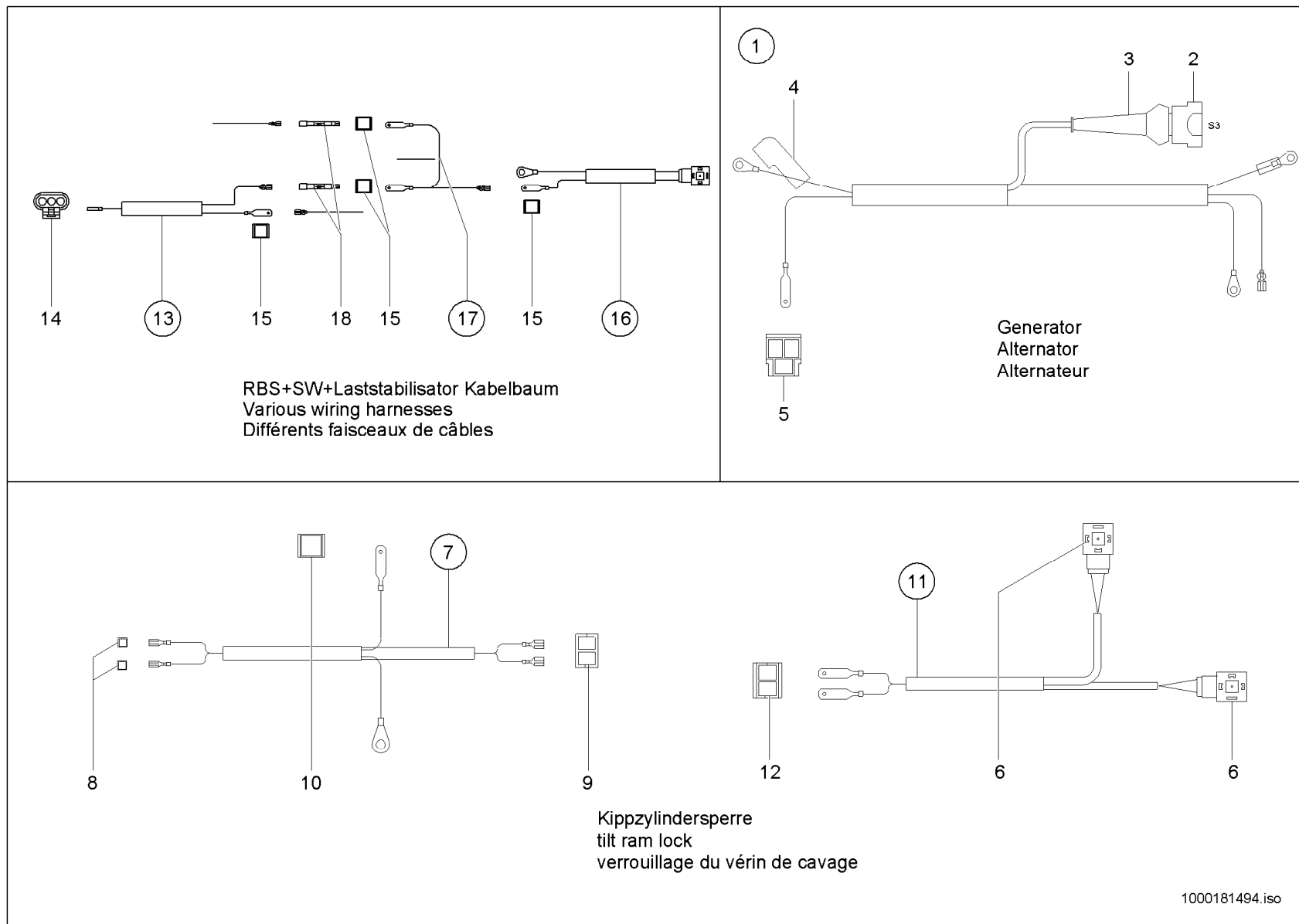
Pos	No	Bezeichnung	Désignation	Description	Information	Qty	Unit
31	1000162652	ELEKTRONIK FAHRSTUFE	ÉLECTRIQUE DE ÉTAPE COURANTE	ELECTRONIC RUNNING STEP		1	ST
32	1000097087	HAKENBAND	BANDE À CROCHET	HOOK STRAP		0,070	M
33	1000101071	STECKERGEHÄUSE	PRISE DE CONNEXION	PLUG HOUSING		1	ST
34	1000179346	SUMMER	VIBREUR	SIGNAL		1	ST
35	1000048516	FLACHKOPFSCHRAUBE	VIS DE TÊTE PLATE	FLAT HEAD SCREW		1	ST
36	1000092288	SCHEIBE	RONDELLE	WASHER		1	ST
37	1000049057	6KT-MUTTER	ÉCROU HEXAGONAL	HEXAGON NUT		1	ST



Pos	No	Bezeichnung	Désignation	Description	Information	Qty	Unit
1	1000235434	KABELBAUM	FAISCEAU ÉLECTRIQUE	WIRING HARNESS		1	ST
2	1000027386	ZENTRALSTECKER	CONNEXION	CENTRAL PLUG		1	ST
3	1000027368	ZENTRALSTECKER	CONNEXION	CENTRAL PLUG		1	ST
4	1000104430	STECKERGEHÄUSE	PRISE DE CONNEXION	PLUG HOUSING		1	ST
5	1000095323	STECKHÜLSENGEHÄUSE	PRISE DE CONNEXION	PLUG SLEEVE HOUSING		3	ST
6	1000051989	BUCHSENGEHÄUSE	CONNEXION	BUSHING HOUSING		1	ST
7	1000133832	DURCHFÜHRUNGSRING	BAGUE DE PASSAGE	DUCT RING		3	ST
8	1000095337	STECKHÜLSENGEHÄUSE	PRISE DE CONNEXION	PLUG SLEEVE HOUSING		1	ST
9	1000095333	STECKHÜLSENGEHÄUSE	PRISE DE CONNEXION	PLUG SLEEVE HOUSING		1	ST
10	1000095336	STECKHÜLSENGEHÄUSE	PRISE DE CONNEXION	PLUG SLEEVE HOUSING		1	ST
11	1000095337	STECKHÜLSENGEHÄUSE	PRISE DE CONNEXION	PLUG SLEEVE HOUSING		1	ST
12	1000105121	BUCHSENGEHÄUSE	CONNEXION	BUSHING HOUSING		1	ST
13	1000095337	STECKHÜLSENGEHÄUSE	PRISE DE CONNEXION	PLUG SLEEVE HOUSING		1	ST
14	1000096652	GUMMIKAPPE	BONNET EN CAOUTCHOUC	RUBBER CAP		2	ST
15	1000104663	STIFTGEHÄUSE	PRISE DE CONNEXION	PIN HOUSING		1	ST
16	1000095323	STECKHÜLSENGEHÄUSE	PRISE DE CONNEXION	PLUG SLEEVE HOUSING		1	ST
17	1000095325	STECKHÜLSENGEHÄUSE	PRISE DE CONNEXION	PLUG SLEEVE HOUSING		1	ST
18	1000103949	BUCHSENGEHÄUSE	CONNEXION	BUSHING HOUSING		1	ST
19	1000104286	BUCHSENGEHÄUSE	CONNEXION	BUSHING HOUSING		1	ST
20	1000100973	BUCHSENGEHÄUSE	BOÎTE DE BAGUE	BUSHING HOUSING		1	ST
21	1000100971	BUCHSENGEHÄUSE	BOÎTE DE BAGUE	BUSHING HOUSING		1	ST
22	1000104433	BUCHSENGEHÄUSE	BOÎTE DE BAGUE	BUSHING HOUSING		1	ST
23	1000104432	BUCHSENGEHÄUSE	BOÎTE DE BAGUE	BUSHING HOUSING		1	ST
24	1000100971	BUCHSENGEHÄUSE	BOÎTE DE BAGUE	BUSHING HOUSING		1	ST
25	1000027429	GEHÄUSE 3-POL.	BOÎTIER 3-POL.	HOUSING 3-POL.		1	ST
26	1000027357	STECKHÜLSENGEHÄUSE	PRISE DE CONNEXION	PLUG SLEEVE HOUSING		1	ST
27	1000100594	SPERRDIODE	DIODE SUPPRESSEUSE	BLOCK DIODE		2	ST
28	1000085008	FLACHSTECKERGEHÄUSE	PRISE DE CONNEXION	PLUG HOUSING		3	ST
29	1000100593	SOCKEL	SOCLE	SOCKETS		2	ST
30	1000103336	FLACHSTECKERGEHÄUSE	PRISE DE CONNEXION	PLUG HOUSING		1	ST



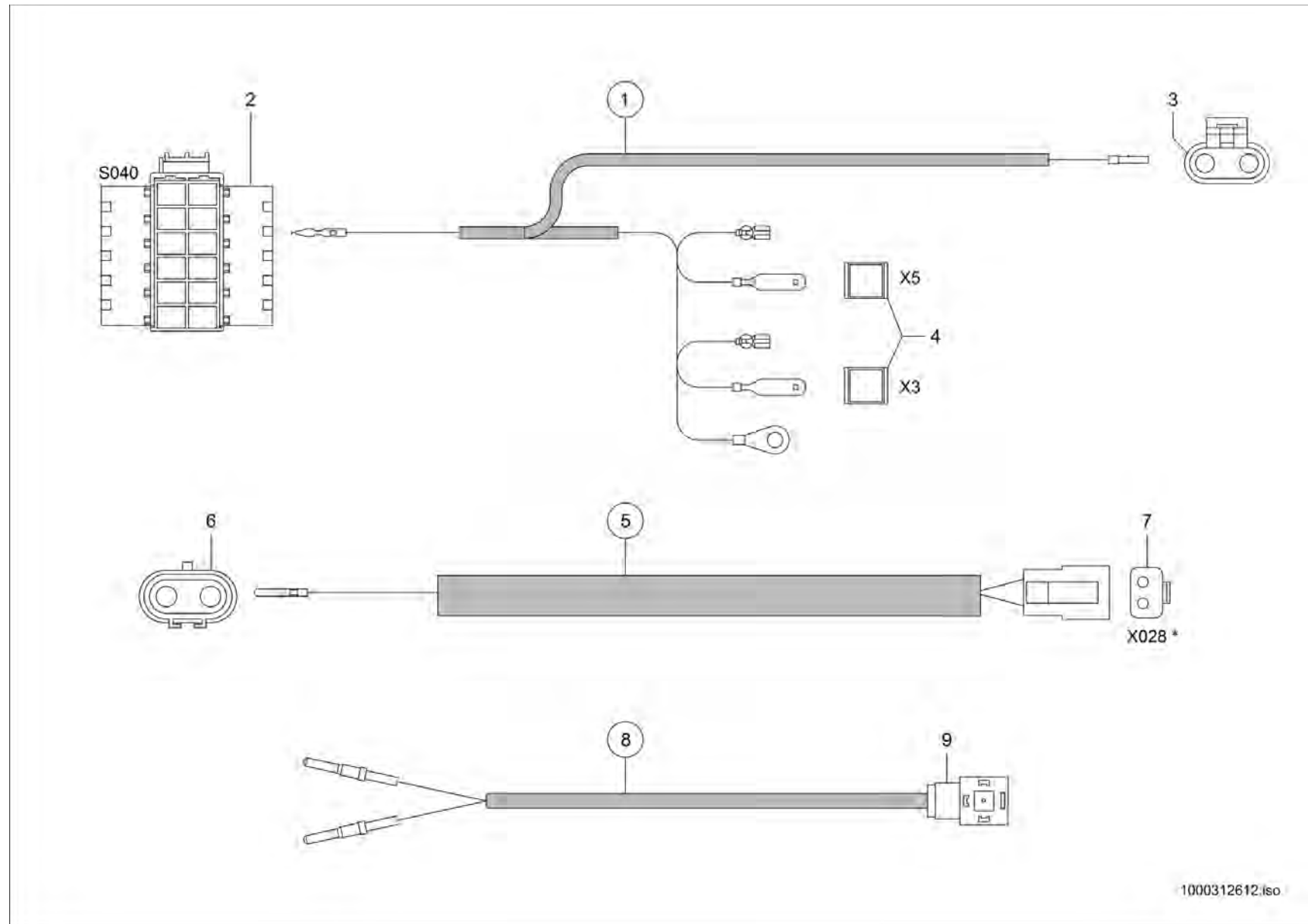
Pos	No	Bezeichnung	Désignation	Description	Information	Qty	Unit
31	1000162652	ELEKTRONIK FAHRSTUFE	ÉLECTRIQUE DE ÉTAPE COURANTE	ELECTRONIC RUNNING STEP		1	ST
32	1000097087	HAKENBAND	BANDE À CROCHET	HOOK STRAP		0,070	M
33	1000101071	STECKERGEHÄUSE	PRISE DE CONNEXION	PLUG HOUSING		1	ST
34	1000179346	SUMMER	VIBREUR	SIGNAL		1	ST
35	1000048516	FLACHKOPFSCHRAUBE	VIS DE TÊTE PLATE	FLAT HEAD SCREW		1	ST
36	1000092288	SCHEIBE	RONDELLE	WASHER		1	ST
37	1000049057	6KT-MUTTER	ÉCROU HEXAGONAL	HEXAGON NUT		1	ST
38	1000125244	RELAIS	RELAIS	RELAY	20/35A	2	ST



KABELBAUM
FAISCEAU ÉLECTRIQUE
WIRING HARNESS

Pos	No	Bezeichnung	Désignation	Description	Information	Qty	Unit
1	1000172948	KABEL	CÂBLE	CABLE		1	ST
2	1000027359	STECKERGEHÄUSE	PRISE DE CONNEXION	PLUG HOUSING		1	ST
3	1000027466	SCHUTZKAPPE	CAPOT DE PROTECTION	PROTECTING CAP		1	ST
4	1000098966	SCHUTZKAPPE	CAPOT DE PROTECTION	PROTECTING CAP		1	ST
5	1000095338	FLACHSTECKERGEHÄUSE	PRISE DE CONNEXION	PLUG HOUSING		1	ST
6	1000000455	GERÄTESTECKER	BOUCHON	PLUG		2	ST
7	1000141238	KABELBAUM	FAISCEAU ÉLECTRIQUE	WIRING HARNESS		1	ST
8	1000027370	STECKHÜLSENGEHÄUSE	PRISE DE CONNEXION	PLUG SLEEVE HOUSING		2	ST
9	1000095336	STECKHÜLSENGEHÄUSE	PRISE DE CONNEXION	PLUG SLEEVE HOUSING		1	ST
10	1000085008	FLACHSTECKERGEHÄUSE	PRISE DE CONNEXION	PLUG HOUSING		1	ST
11	1000141239	KABELBAUM	FAISCEAU ÉLECTRIQUE	WIRING HARNESS		1	ST
12	1000000481	FLACHSTECKERGEHÄUSE	PRISE DE CONNEXION	PLUG HOUSING		1	ST
13	1000141382	KABEL	CÂBLE	CABLE		1	ST
14	1000051989	BUCHSENGEHÄUSE	CONNEXION	BUSHING HOUSING		1	ST
15	1000085008	FLACHSTECKERGEHÄUSE	PRISE DE CONNEXION	PLUG HOUSING		4	ST
16	1000139716	KABEL	CÂBLE	CABLE		1	ST
17	1000141383	KABEL	CÂBLE	CABLE		1	ST
18	1000100594	SPERRDIODE	DIODE SUPPRESSEUSE	BLOCK DIODE	3 A	2	ST



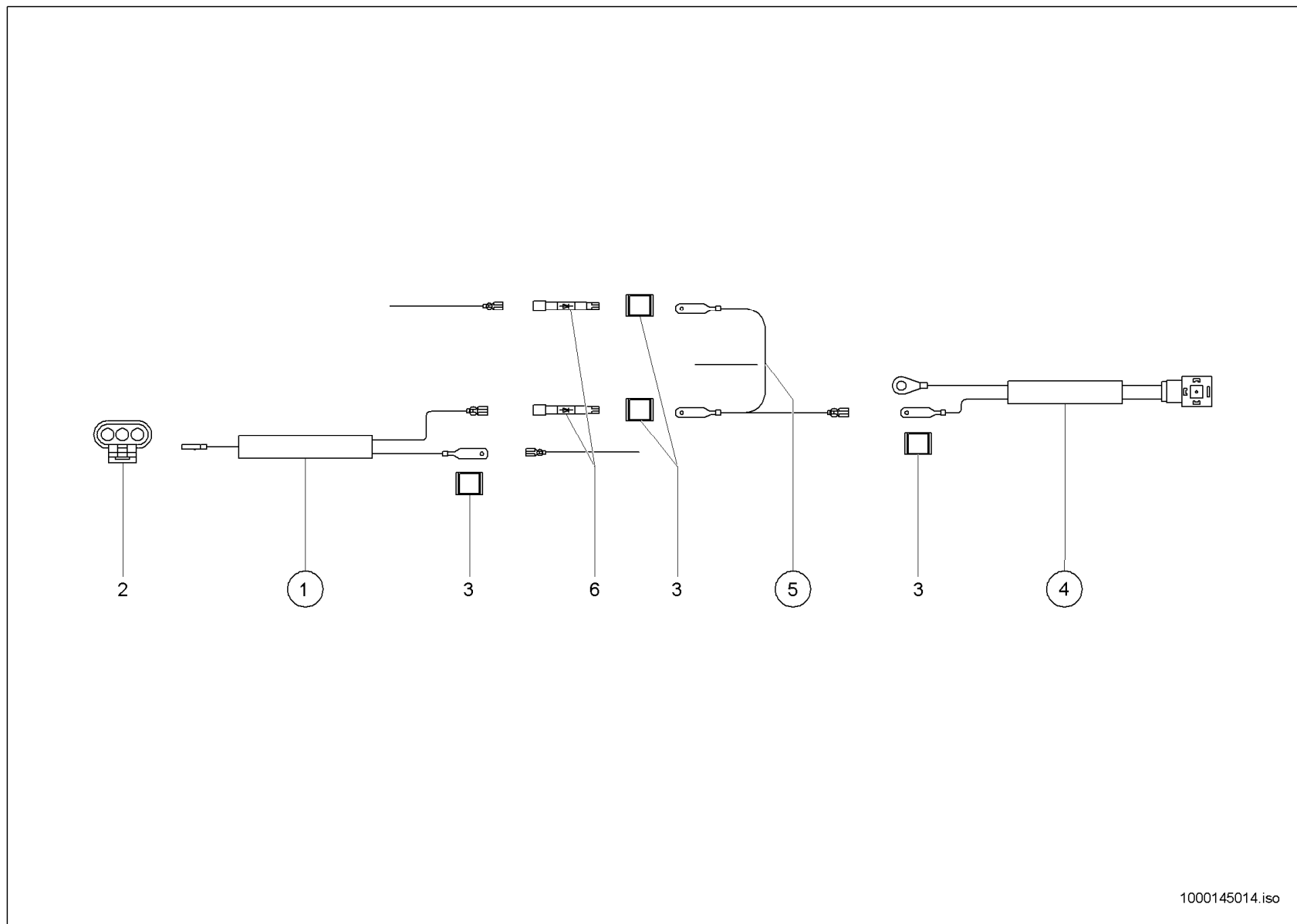


1000312612.iso

KABELBAUM SCHNELLWECHSELPLATTE
DIFFÉRENTS FAISCEAUX DE CÂBLES DE DISP.
QUICKHITCH FACILITY WIRING HARNESSSES

Pos	No	Bezeichnung	Désignation	Description	Information	Qty	Unit
1	1000306881	KABELBAUM	ARBRE DE CÂBLE	WIRING HARNESS		1	ST
2	1000303783	BUCHSENGEHÄUSE	CONNEXION	BUSHING HOUSING		1	ST
3	1000110449	STECKERBUCHSE	PRISE FEMELLE	PLUG BUSHING		1	ST
4	1000085008	FLACHSTECKERGEHÄUSE	PRISE DE CONNEXION	PLUG HOUSING		2	ST
5	1000307094	KABEL	CÂBLE	CABLE		1	ST
6	1000155227	STIFTGEHÄUSE	PRISE DE CONNEXION	PIN HOUSING		1	ST
7	1000027438	BUCHSENGEHÄUSE	CONNEXION	BUSHING HOUSING		1	ST
8	1000307083	KABEL	CÂBLE	CABLE		1	ST
9	1000000455	GERÄTESTECKER	BOUCHON	PLUG		1	ST





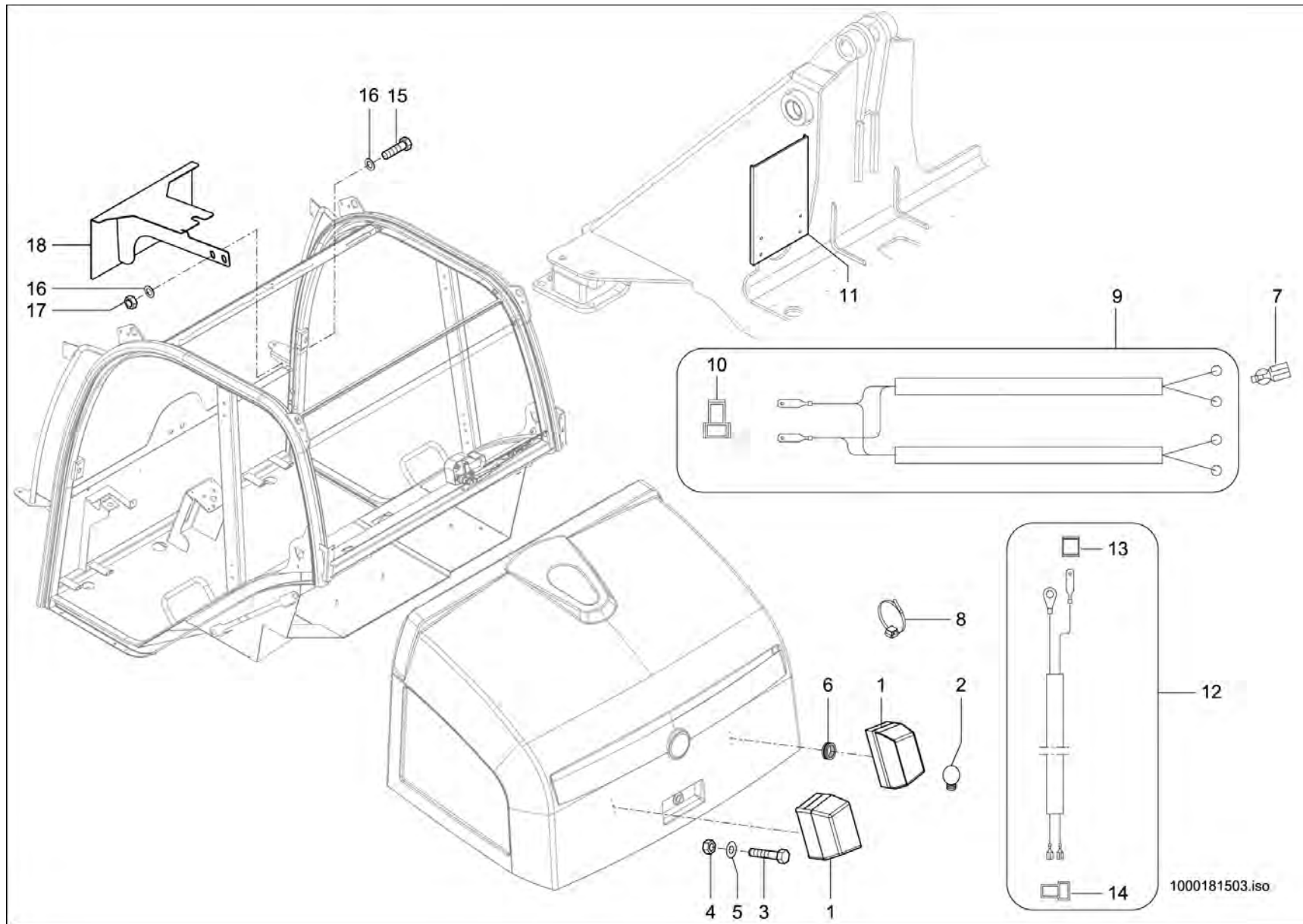
1000145014.iso



KABELBAUM
FAISCEAU ÉLECTRIQUE
WIRING HARNESS

Pos	No	Bezeichnung	Désignation	Description	Information	Qty	Unit
1	1000141382	KABEL	CÂBLE	CABLE		1	ST
2	1000051989	BUCHSENGEHÄUSE	CONNEXION	BUSHING HOUSING		1	ST
3	1000085008	FLACHSTECKERGEHÄUSE	PRISE DE CONNEXION	PLUG HOUSING		4	ST
4	1000139716	KABEL	CÂBLE	CABLE		1	ST
5	1000141383	KABEL	CÂBLE	CABLE		1	ST
6	1000100594	SPERRDIODE	DIODE SUPPRESSEUSE	BLOCK DIODE	3 A	2	ST





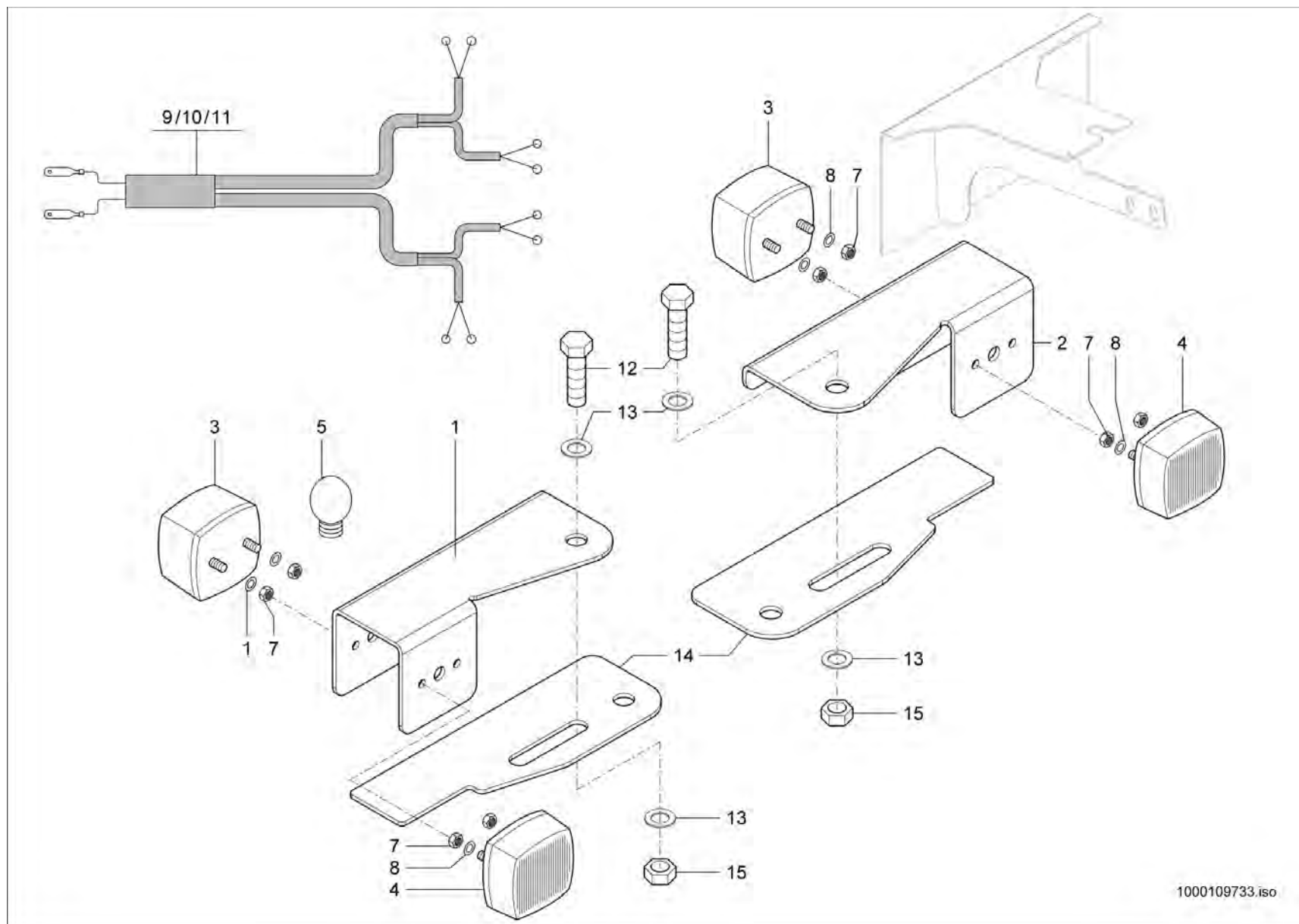
1000181503.iso



KENNZEICHENBELEUCHTUNG
ECLAIRAGE DE LA PLAQUE MINÉRALOGIQUE BG
NUMBERPLATE LIGHT BG

Pos	No	Bezeichnung	Désignation	Description	Information	Qty	Unit
1	1000027062	KENNZEICHENLEUCHTE	LUMIÈRE DE LA PLAQUE D'IMMATRICULATION	NUMBER PLATE LIGHT		2	ST
2	1000085686	GLÜHLAMPE	AMPOULE	BULB		2	ST
3	1000047664	6KT-SCHRAUBE	VIS À TÊTE HEXAGONALE	HEX SCREW		4	ST
4	1000085587	6KT-MUTTER	ÉCROU HEXAGONAL	HEXAGON NUT		4	ST
5	1000095342	SCHEIBE	RONDELLE	WASHER		4	ST
6	1000052685	DURCHFÜHRUNGSRING	ANNEAU D'APPLICATION	JUNCTION		2	ST
7	1000089776	FLACHSTECKHÜLSE	FICHE PLATE	PLUG SLEEVE		4	ST
8	1000090083	KABELBINDER	BOUTISSE DE CÂBLE	CABLE STRAP		6	ST
9	1000102660	KABELBAUM	FAISCEAU ÉLECTRIQUE	WIRING HARNESS		1	ST
10	1000095329	FLACHSTECKERGEHÄUSE	PRISE DE CONNEXION	PLUG HOUSING		1	ST
11	1000154072	HALTER	SUPPORT	BRACKET		1	ST
12	1000155090	KABEL	CÂBLE	CABLE		1	ST
13	1000085008	FLACHSTECKERGEHÄUSE	PRISE DE CONNEXION	PLUG HOUSING		1	ST
14	1000095323	STECKHÜLSENGEHÄUSE	PRISE DE CONNEXION	PLUG SLEEVE HOUSING		1	ST
15	1000019136	6KT-SCHRAUBE	VIS À TÊTE HEXAGONALE	HEX SCREW		2	ST
16	1000015431	SCHEIBE	RONDELLE	WASHER		4	ST
17	1000013021	6KT-MUTTER	ÉCROU HEXAGONAL	HEXAGON NUT		2	ST
18	1000245804	HALTER	SUPPORT	BRACKET		1	ST





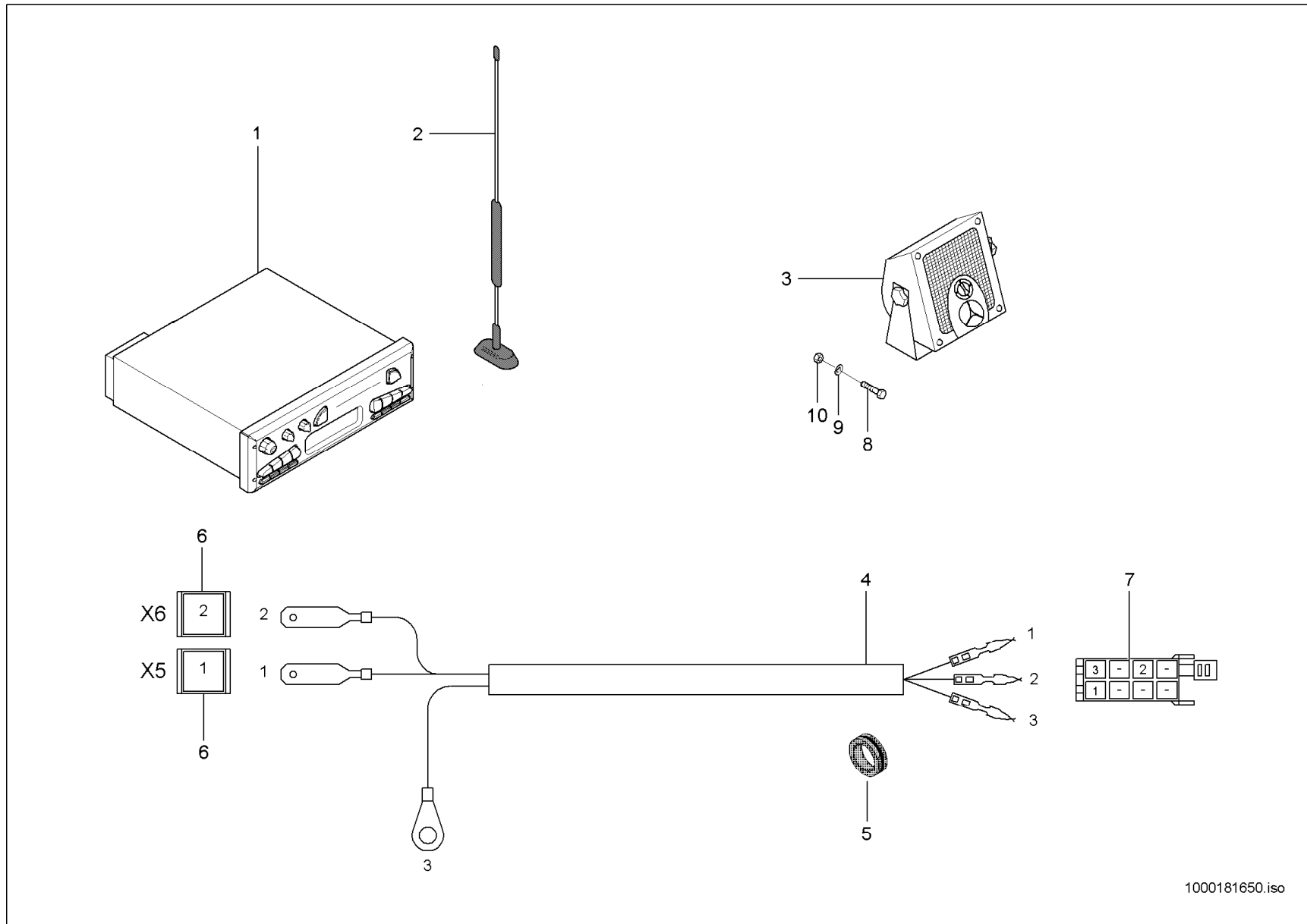
1000109733.iso



STVZO SONDERSCHAUFELN
 PELLES SPÉCIALES DE CHARGEMENT
 SPECIAL LOADING BUCKET

Pos	No	Bezeichnung	Désignation	Description	Information	Qty	Unit
1	1000106414	HALTER	SUPPORT	BRACKET		1	ST
2	1000106434	HALTER	SUPPORT	BRACKET		1	ST
3	1000106419	BEGRENZUNGSLEUCHTE	LUMIÈRE DE LIMITATION	LIMITING LIGHT		2	ST
4	1000027077	SCHLUSSLEUCHTE	FEU ARRIÈRE	REAR LIGHT		2	ST
5	1000085686	GLÜHLAMPE	AMPOULE	BULB		4	ST
6	1000085378	6KT-SCHRAUBE	VIS À TÊTE HEXAGONALE	HEX SCREW		8	ST
7	1000085581	6KT-MUTTER	ÉCROU HEXAGONAL	HEXAGON NUT		8	ST
8	1000092289	SCHEIBE	RONDELLE	WASHER		8	ST
9	1000092494	STECKHÜLSE	DOUILLE DE COURANT	PLUG SLEEVE		8	ST
10	1000027435	ISOLIERHÜLSE	ISOLATION	INSULATING SLEEVE		4	ST
11	1000110410	KABELBAUM	FAISCEAU ÉLECTRIQUE	WIRING HARNESS		1	ST
12	1000085418	6KT-SCHRAUBE	VIS À TÊTE HEXAGONALE	HEX SCREW		2	ST
13	1000049219	SCHEIBE	RONDELLE	WASHER		4	ST
14	1000268224	HALTER	SUPPORT	BRACKET		2	ST
15	1000019657	6KT-MUTTER	ÉCROU HEXAGONAL	HEXAGON NUT		2	ST





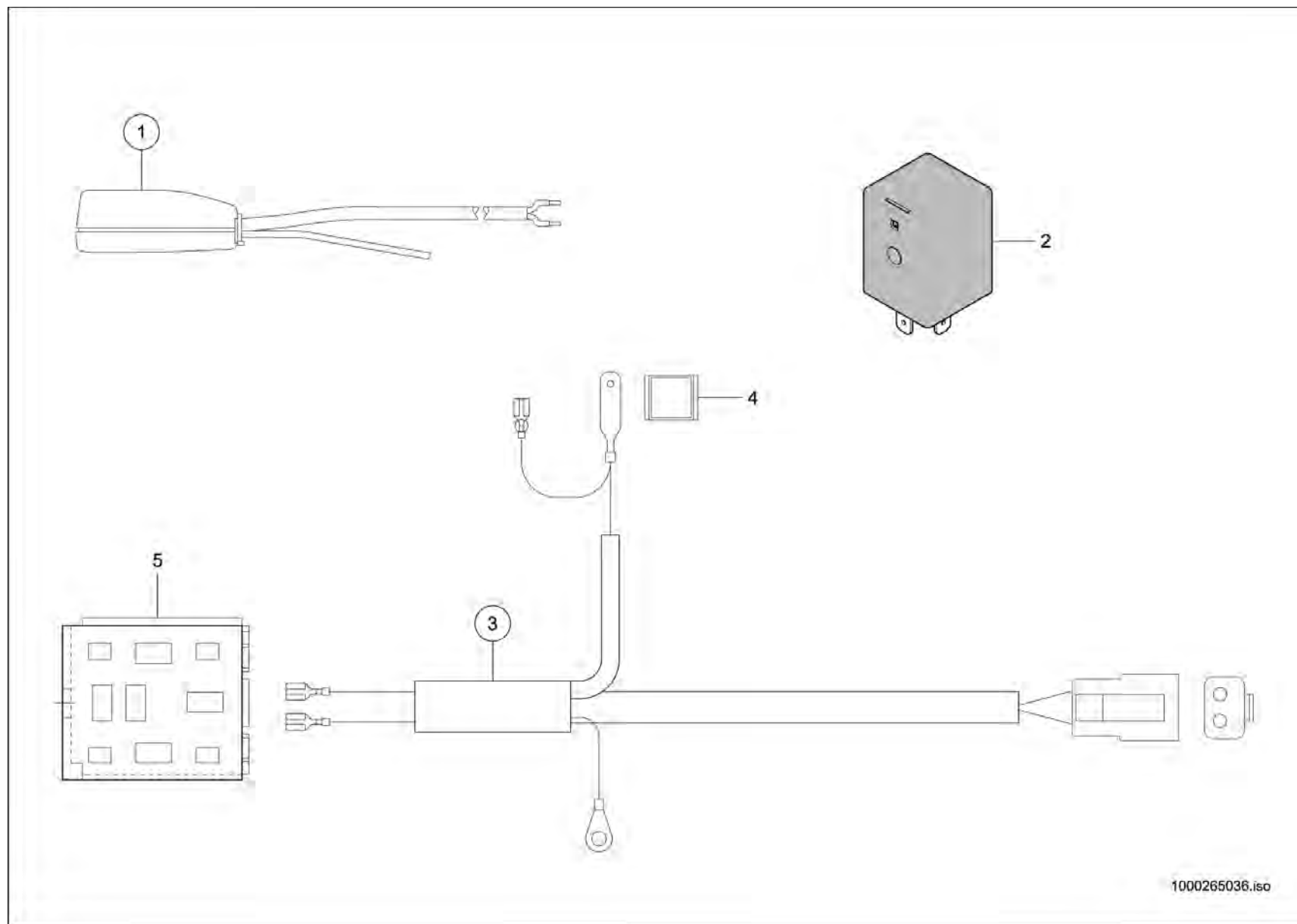
1000181650.iso



RADIO
RADIO
RADIO

Pos	No	Bezeichnung	Désignation	Description	Information	Qty	Unit
1	1000263879	RADIO	RADIO	RADIO		1	ST
2	1000029643	STABANTENNE	ANTENNE TIGE	STICK ANTENNA		1	ST
3	1000146712	LAUTSPRECHER	HAUT-PARLEUR	LOUDSPEAKER		1	ST
4	1000146713	KABEL	CÂBLE	CABLE		1	ST
5	1000099049	STOPFEN	BOUCHON	PLUG		1	ST
6	1000085008	FLACHSTECKERGEHÄUSE	PRISE DE CONNEXION	PLUG HOUSING		2	ST
7	1000104902	KONTAKT-GEHÄUSE	FICHE CONTACT	CONTACT-HOUSING		1	ST
8	1000098708	LINSENSCHRAUBE	VIS NOYÉE À TÊTE BOMBÉ	OVALHEAD SCREW		4	ST
9	1000092289	SCHEIBE	RONDELLE	WASHER		4	ST
10	1000085587	6KT-MUTTER	ÉCROU HEXAGONAL	HEXAGON NUT		4	ST





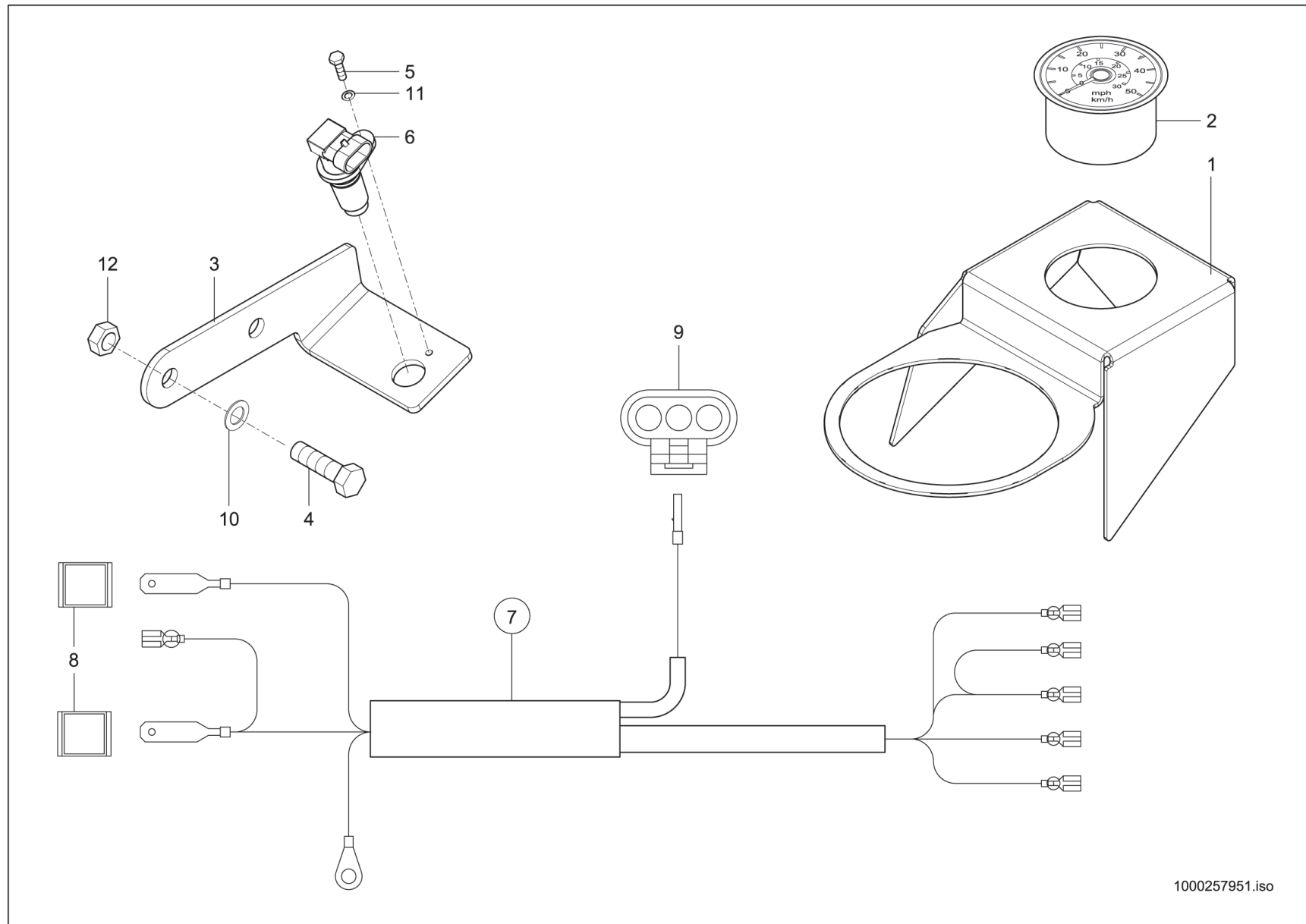
1000265036.iso



GURTKONTAKT - SCHALTER
CONTACT DE CEINTURE - COMMUTATEURS
BELT CONTACT - SWITCHES

Pos	No	Bezeichnung	Désignation	Description	Information	Qty	Unit
1	1000260960	SCHLOSS	FERMOIR	LOCK		1	ST
2	1000179346	SUMMER	VIBREUR	SIGNAL		1	ST
3	1000264931	KABELBAUM	ARBRE DE CÂBLE	WIRING HARNESS		1	ST
4	1000085008	FLACHSTECKERGEHÄUSE	PRISE DE CONNEXION	PLUG HOUSING		1	ST
5	1000135648	STECKERGEHÄUSE	PRISE DE CONNEXION	PLUG HOUSING		1	ST





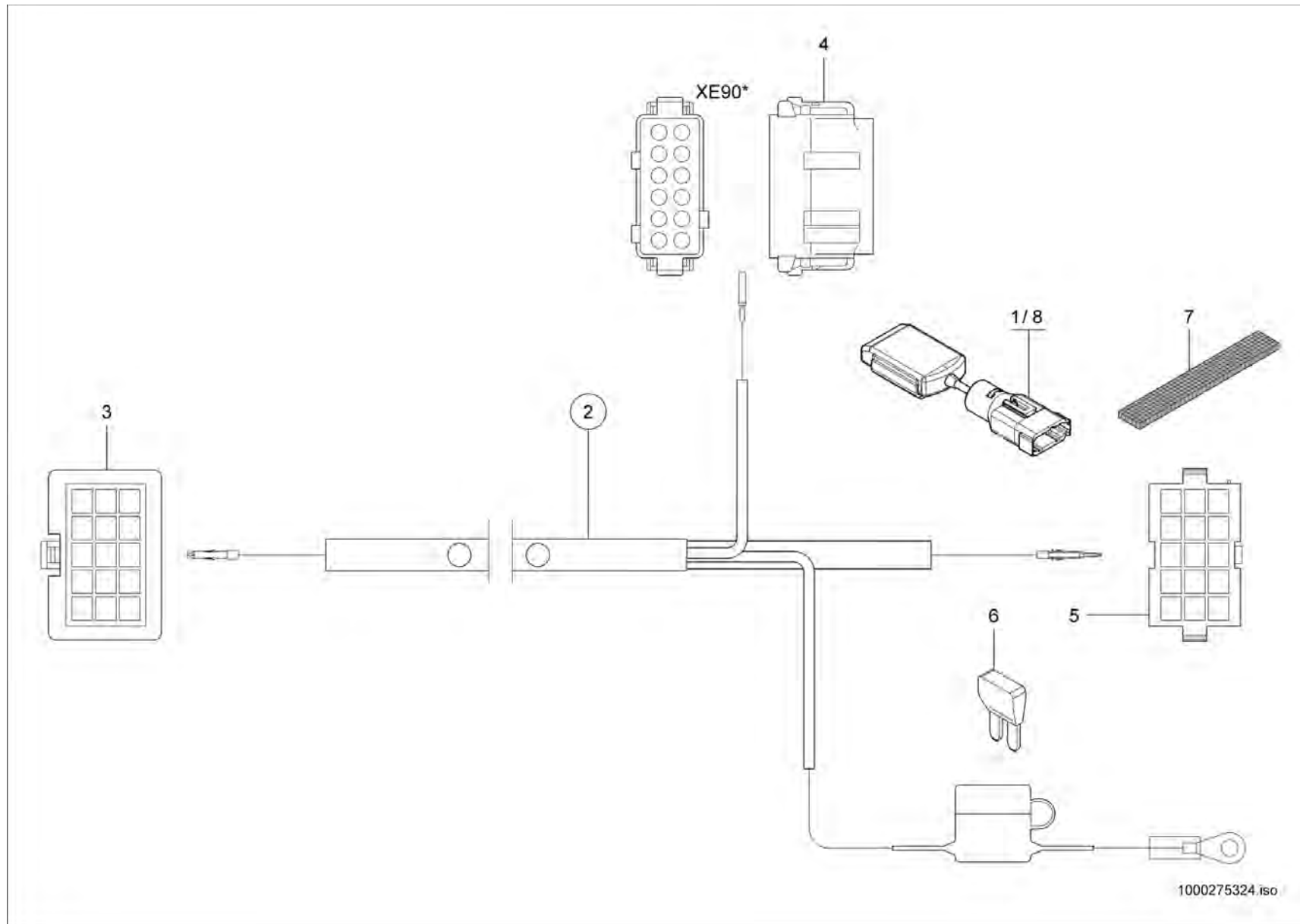
1000257951.iso



TACHOMETER
TACHYMÈTRE
TACHOMETER

Pos	No	Bezeichnung	Désignation	Description	Information	Qty	Unit
1	1000245872	HALTER	SUPPORT	BRACKET		1	ST
2	1000245380	TACHOMETER	TACHYMÈTRE	TACHOMETER		1	ST
3	1000246153	HALTER	SUPPORT	BRACKET		1	ST
4	1000085362	6KT-SCHRAUBE	VIS À TÊTE HEXAGONALE	HEX SCREW	M12x100-8.8	2	ST
5	1000047662	6KT-SCHRAUBE	VIS À TÊTE HEXAGONALE	HEX SCREW	M5x12-8.8	1	ST
6	1000114763	SENSOR	CAPTEUR	SENSOR		1	ST
7	1000246171	KABELBAUM	ARBRE DE CÂBLE	WIRING HARNESS		1	ST
8	1000085008	FLACHSTECKERGEHÄUSE	PRISE DE CONNEXION	PLUG HOUSING		2	ST
9	1000051989	BUCHSENGEHÄUSE	CONNEXION	BUSHING HOUSING		1	ST
10	1000049285	SCHEIBE	RONDELLE	WASHER	13 St	2	ST
11	1000095342	SCHEIBE	RONDELLE	WASHER		1	ST
12	1000019657	6KT-MUTTER	ÉCROU HEXAGONAL	HEXAGON NUT		2	ST

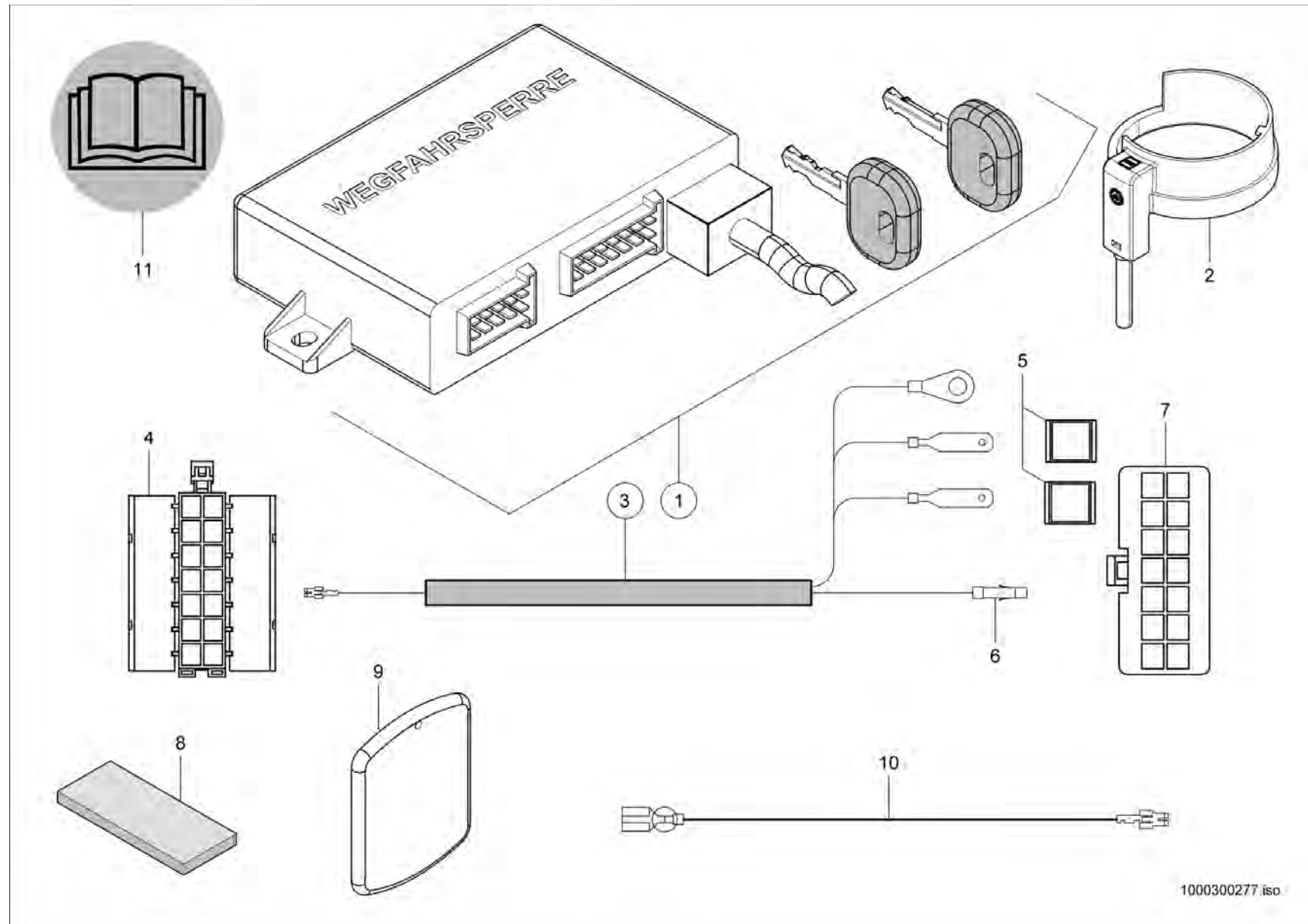




TELEMATIC
TELEMATIC
TELEMATIC

Pos	No	Bezeichnung	Désignation	Description	Information	Qty	Unit
1	1000263221	ELEKTRONIK	ELECTRONIQUE	ELECTRONICS	Europa	1	ST
2	1000273585	KABELBAUM	FAISCEAU ÉLECTRIQUE	WIRING HARNESS		1	ST
3	1000104663	STIFTGEHÄUSE	PRISE DE CONNEXION	PIN HOUSING		1	ST
4	1000254182	BUCHSENGEHÄUSE 12-POLIG	BOÎTE DE BAGUE	BUSHING HOUSING		1	ST
5	1000262304	BUCHSENGEHÄUSE	CONNEXION	BUSHING HOUSING		1	ST
6	1000264038	FLACHSICHERUNG	FUSIBLE	FUSE	C 1 A	1	ST
7	1000162830	HAKENBAND	BANDE À CROCHET	HOOK STRAP		2	ST
8	1000266774	ELEKTRONIK	ELECTRONIQUE	ELECTRONICS	USA	1	ST

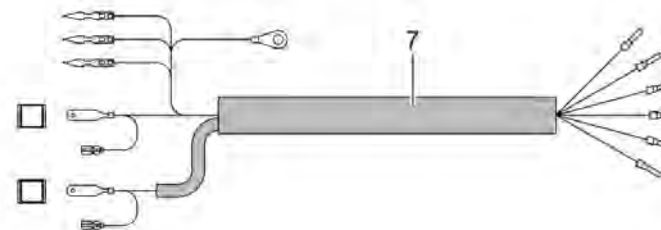
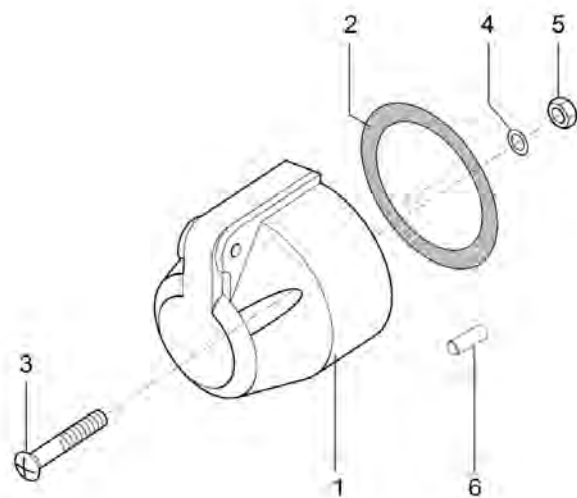




1000300277 iso



Pos	No	Bezeichnung	Désignation	Description	Information	Qty	Unit
1	1000269356	WEGFAHRSPERRE	DISPOSITIF D'ANTIDÉMARRAGE	DRIVE LOCK		1	ST
2	1000269358	ANTENNE	ANTENNE	ANTENNA		1	ST
3	1000162306	KABELBAUM	FAISCEAU ÉLECTRIQUE	WIRING HARNESS		1	ST
4	1000100971	BUCHSENGEHÄUSE	BOÎTE DE BAGUE	BUSHING HOUSING		1	ST
5	1000085008	FLACHSTECKERGEHÄUSE	PRISE DE CONNEXION	PLUG HOUSING		2	ST
6	1000051985	BUCHSENKONTAKT	FICHES ÉLECTRIQUES	BUSHING CONTACT		4	ST
7	1000051984	BUCHSENGEHÄUSE	CONNEXION	BUSHING HOUSING		1	ST
8	1000097087	HAKENBAND	BANDE À CROCHET	HOOK STRAP		1	M
9	1000230330	SCHLÜSSELANHÄNGER	ÉTIQUETTE RETOUR	KEY HANGER		2	ST
10	1000298100	KABEL	CÂBLE	CABLE		1	ST
11	1000298204	BEDIENUNGSANLEITUNG	MODE D'EMPLOI	INSTRUCTION MANUAL		1	ST



1000317568.iso

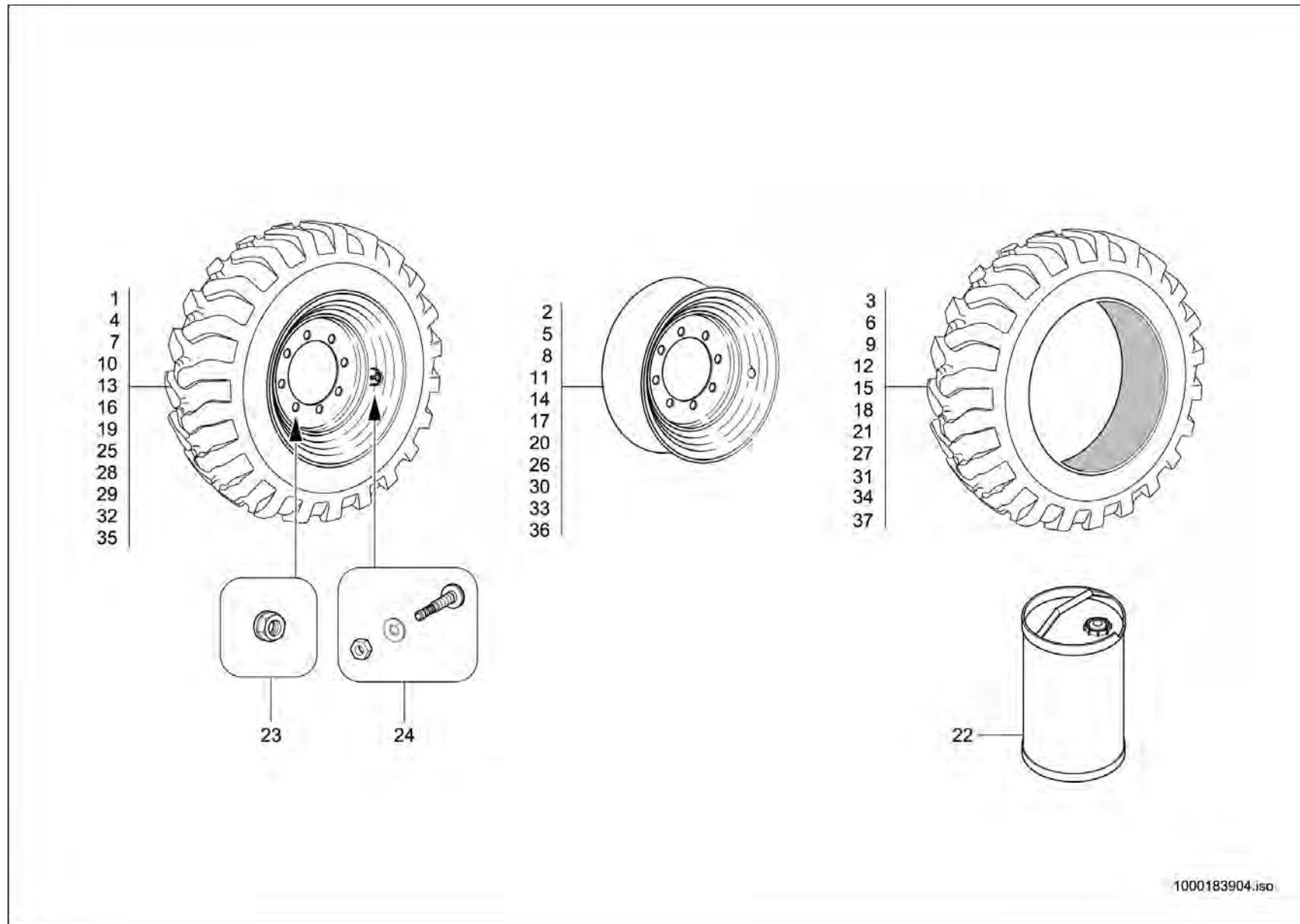


STECKDOSE
PRISE
SOCKET

7 pol.

Pos	No	Bezeichnung	Désignation	Description	Information	Qty	Unit
1	1000027230	STECKDOSE	PRISE DE COURANT	SOCKET	7 pol.	1	ST
2	1000027149	DICHTUNG	JOINT D'ÉTANCHÉITÉ	SEAL		1	ST
3	1000126329	ZYLINDERSCHRAUBE	VIS À TÊTE CYLINDRIQUE	CHEESE HEAD SCREW		3	ST
4	1000092289	SCHEIBE	RONDELLE	WASHER		3	ST
5	1000085587	6KT-MUTTER	ÉCROU HEXAGONAL	HEXAGON NUT		3	ST
6	1000051988	ENDHÜLSE	DOUILLE FINALE	ENDSLEEVE		1	ST
7	1000252088	KABELBAUM	FAISCEAU ÉLECTRIQUE	WIRING HARNESS	7 pol.	1	ST

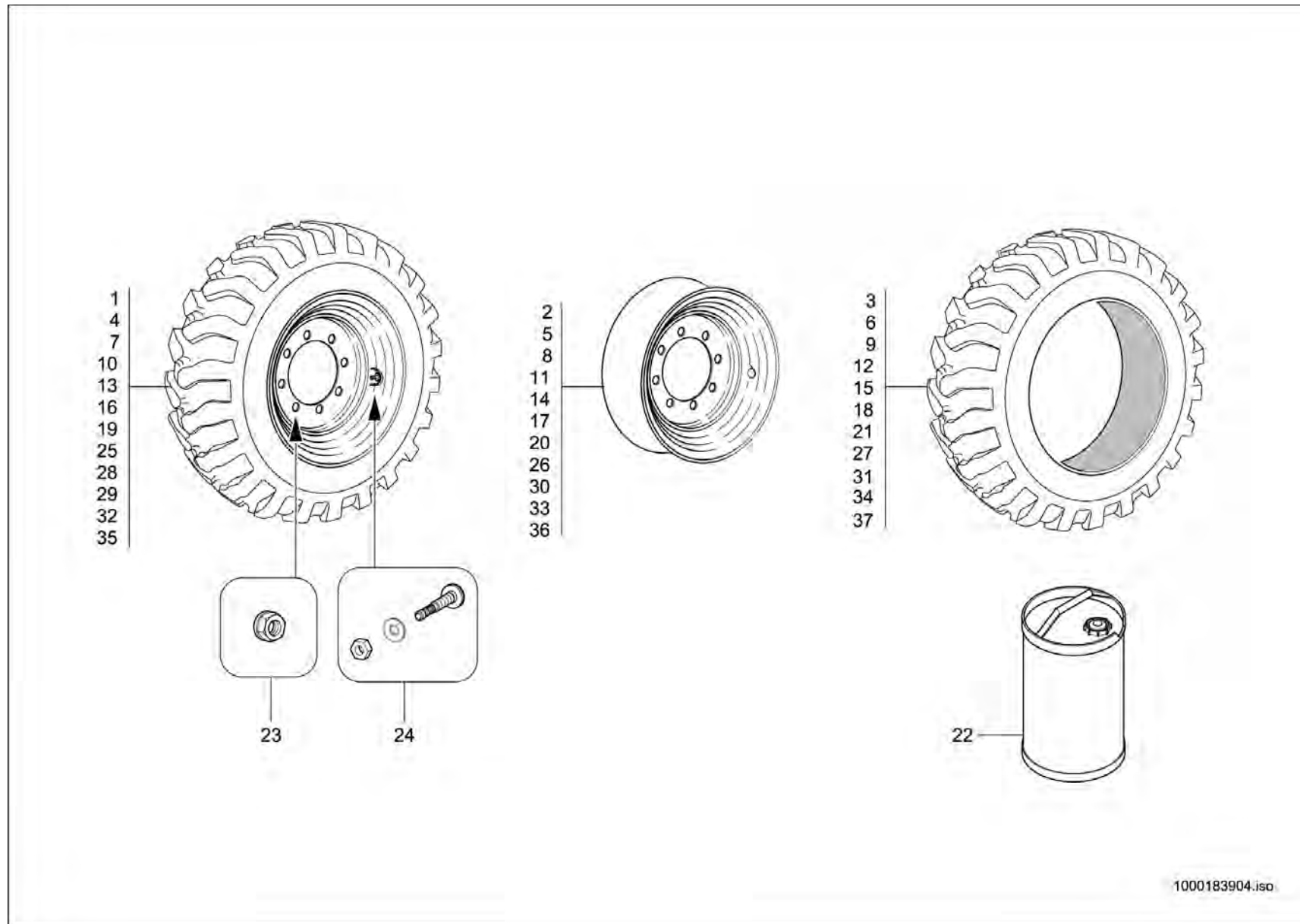




1000183904.iso



RÄDER ROUE WHEELS									
Pos	No	Bezeichnung	Désignation	Description	Information	Qty	Unit		
1	1000107074	RAD KPL. 425/75 R20XZSL 167A2/155B	JANTE KPL. 425/75 R20XZSL 167A2/155B	WHEEL RIM KPL. 425/75 R20XZSL 167A2/155B	kpl.425/75 R20XZSL 155B	4	ST		
2	1000102682	SCHEIBENRAD	ROUE PLEINE	RIM	13x20 ET=20	4	ST		
3	1000100813	REIFEN	PNEU	TYRE	425/75 R20XZSL 155B	4	ST		
4	1000102686	RAD KPL. 16/70-20 148D 14PR MPT-04TBL	JANTE KPL. 16/70-20 148D 14PR MPT-04TBL	WHEEL RIM 16/70-20 148D 14PR MPT-04TBL	kpl.16/70-20 14PR MPT-04TBL	4	ST		
5	1000102682	SCHEIBENRAD	ROUE PLEINE	RIM	13x20 ET=20	4	ST		
6	1000026908	REIFEN 16/70-20 148D 14PR MPT-04TBL	PNEUMATIQUE 16/70-20 148D 14PR MPT-04TBL	TYRE 16/70-20 148D 14PR MPT-04TBL	16/70-20 MPT 04 14PR	4	ST		
7	1000151120	RAD KPL. 425/75R20 MPT 148G AC70G TL	JANTE KPL. 425/75R20 MPT 148G AC70G TL	WHEEL RIM KPL. 425/75R20 MPT 148G AC70G	kpl.425/75R20 MPT AC70 G TL	4	ST		
8	1000102682	SCHEIBENRAD	ROUE PLEINE	RIM	13x20 ET=20	4	ST		
9	1000145685	REIFEN	PNEU	TYRE	425/75 R20 MPT AC70G	4	ST		
10	1000254813	SCHEIBENRAD KPL. 405/70-24 152B MPT01	JANTE KPL. 405/70-24 152B MPT01	WHEEL RIM KPL. 405/70-24 152B MPT01	kpl.405/70-24 14PR MPT-01 T	4	ST		
11	1000254862	SCHEIBENRAD	ROUE PLEINE	RIM	13x24 ET=0	4	ST		
12	1000150013	REIFEN 405/70-24 152B MPT01	PNEUMATIQUE 405/70-24 152B MPT01	TYRE 405/70-24 152B MPT01	405/70-24 14PR MPT-01 TBL	4	ST		
13	1000254848	RAD KPL. 405/70 R24 146B/158A2 EM-01	JANTE KPL. 405/70 R24 146B/158A2 EM-01	WHEEL RIM KPL. 405/70 R24 146B/158A2 EM-	kpl.405/70 R24 146B/158A2 EM-01	4	ST		
14	1000254862	SCHEIBENRAD	ROUE PLEINE	RIM	13x24 ET=0	4	ST		
15	1000165338	REIFEN 405/70 R24 146B/158A2 EM-01	PNEUMATIQUE 405/70 R24 146B/158A2 EM-01	TYRE 405/70 R24 146B/158A2 EM-01	405/70 R24 146B/158 A2 EM-01	4	ST		
16	1000171509	RAD	ROUE	WHEEL	kpl.12.00-20 SC15	4	ST		
17	1000171512	SCHEIBENRAD	ROUE PLEINE	RIM	8.5-20 ET=20	4	ST		
18	1000171511	REIFEN	PNEU	TYRE	12.00-20 SC15	4	ST		
19	1000128251	RAD	ROUE	WHEEL	kpl.405/70 R20 143B EM-01 T	4	ST		
20	1000102682	SCHEIBENRAD	ROUE PLEINE	RIM	13x20 ET=20	4	ST		
21	1000128250	REIFEN	PNEU	TYRE	405/70 R20 143B EM-01 T	4	ST		
22	1000096901	PANNENSCHUTZ	PROTECTION DE PANNE	BREAKDOWN PROTECTION		1	L		
23	1000100046	RADMUTTER	ÉCROU DE ROUE	WHEEL NUT	A20-10 A2B	32	ST		
24	1000051898	LUFTVENTIL	SOUPAPE D'AIR	AIR VALVE		4	ST		
25	1000189575	RAD KPL. 405/70 R20 143B/155A2 XZSL TL	JANTE KPL. 405/70 R20 143B/155A2 XZSL TL	WHEEL RIM 405/70 R20 143B/155A2 XZSL TL	kpl.405/70 R20XZSL 155A2	4	ST		
26	1000102682	SCHEIBENRAD	ROUE PLEINE	RIM	13x20 ET=20	4	ST		
27	1000189576	REIFEN 405/70 R20 143B/155A2 XZSL TL	PNEUMATIQUE 405/70 R20 143B/155A2 XZSL T	TYRE 405/70 R20 143B/155A2 XZSL TL	405/70 R20 XZSL 155A2	4	ST		
28	1000158596	RAD	ROUE	WHEEL	Opt. kpl.16/70-20 MPT04 14 PR ag	4	ST		
29	1000252229	RAD KPL. 335/80 R20 EM 136B/147A2 SPT9	JANTE KPL. 335/80 R20 EM 136B/147A2 SPT9	WHEEL RIM 335/80 R20 EM 136B/147A2 SPT9	kpl. 335/80 R20 TL SPT9	4	ST		
30	1000051926	SCHEIBENRAD	ROUE PLEINE	RIM		4	ST		



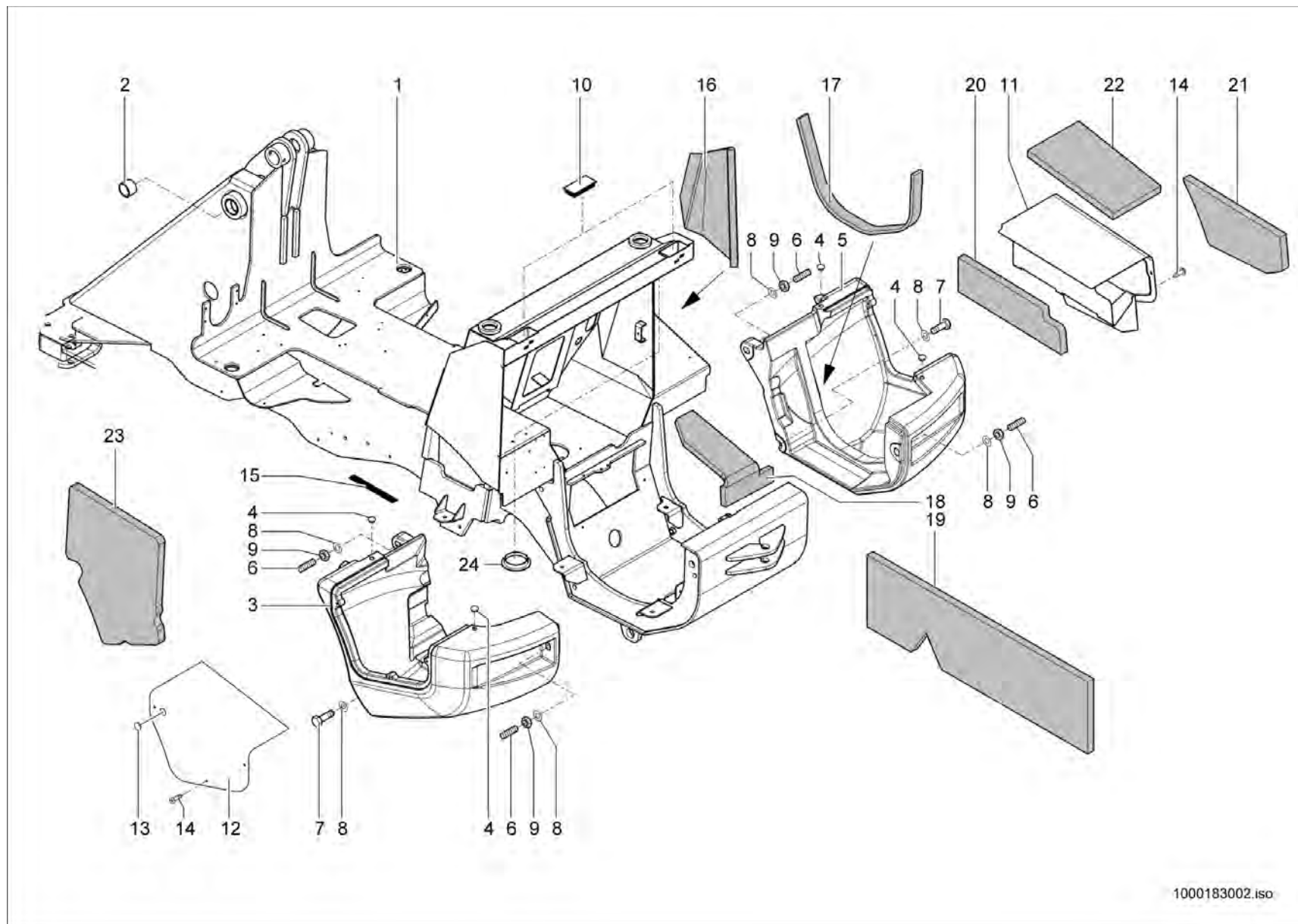
1000183904.iso



RÄDER
ROUE
WHEELS

Pos	No	Bezeichnung	Désignation	Description	Information	Qty	Unit
31	1000108141	REIFEN	PNEU	TYRE	335/80R20EM 147A2/ 136B TL SPT9	4	ST
32	1000254860	RAD KPL. 405/70 R24EM 146B/158A2 SPT9 TL	JANTE KPL. 405/70 R24 EM 146B/158A2 SPT9	WHEEL RIM 405/70 R24 EM 146B/158A2 SPT9	kpl.405/70 R24 SPT9	4	ST
33	1000254862	SCHEIBENRAD	ROUE PLEINE	RIM	13x24 ET=0	4	ST
34	1000026868	REIFEN 405/70 R24EM 146B/158A2 SPT9 TL	PNEUMATIQUE 405/70 R24EM 146B/158A2 SPT9	TYRE 405/70 R24EM 146B/158A2 SPT9 TL	405/70 R24 TL SPT9	4	ST
35	1000254849	RAD KPL. 405/70-24 151D MPT-04 14PR	JANTE 405/70-24 151D MPT-04 14PR	WHEEL KPL. 405/70-24 151D MPT-04 14PR	kpl.405/70-24 14PR MPT-04 T	4	ST
36	1000254862	SCHEIBENRAD	ROUE PLEINE	RIM	13x24 ET=0	4	ST
37	1000179060	REIFEN 405/70-24 151D MPT-04	PNEUMATIQUE 405/70-24 151D MPT-04	TYRE 405/70-24 151D MPT-04	405/70-24 14PR MPT-04 TBL	4	ST



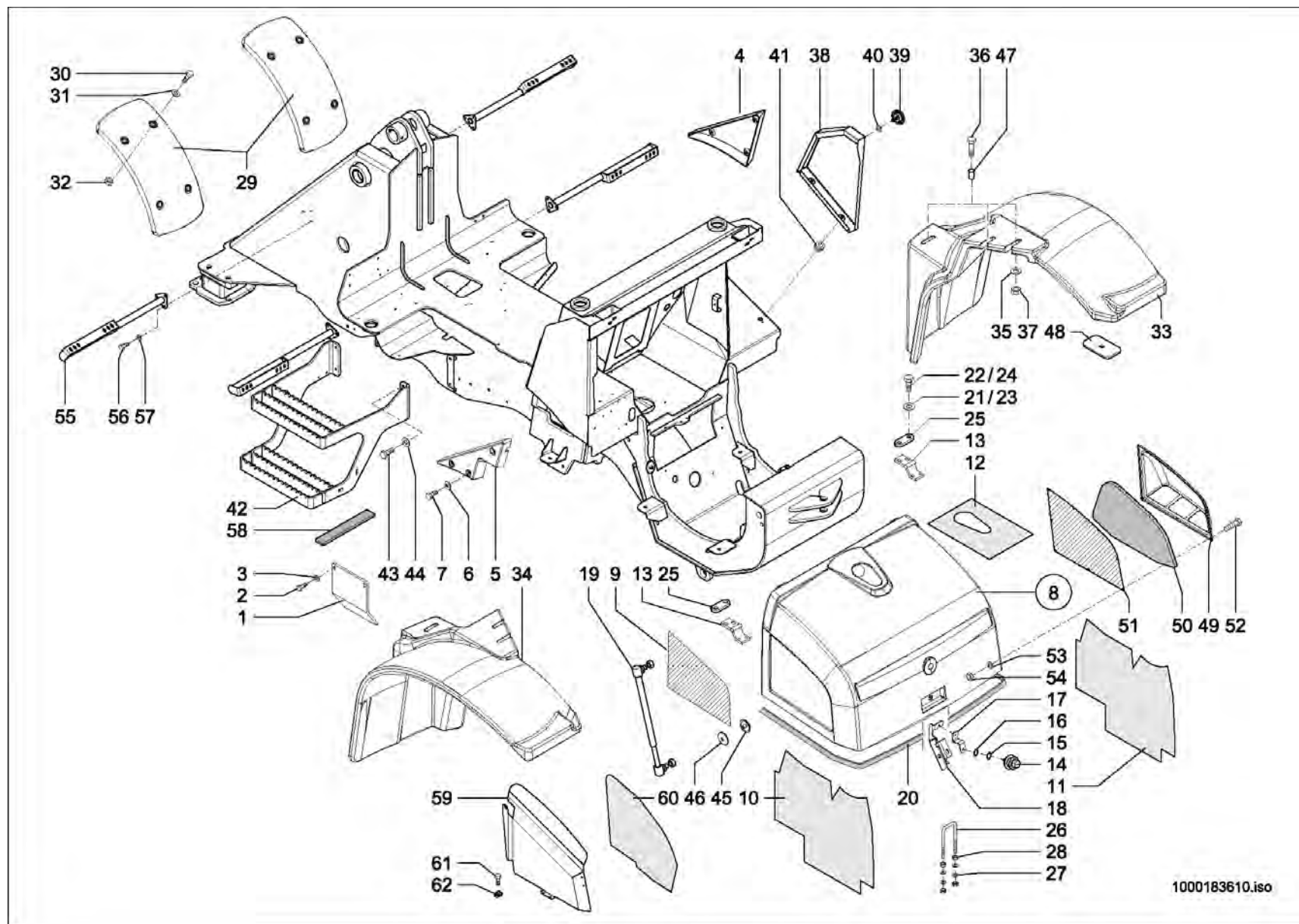


1000183002.iso

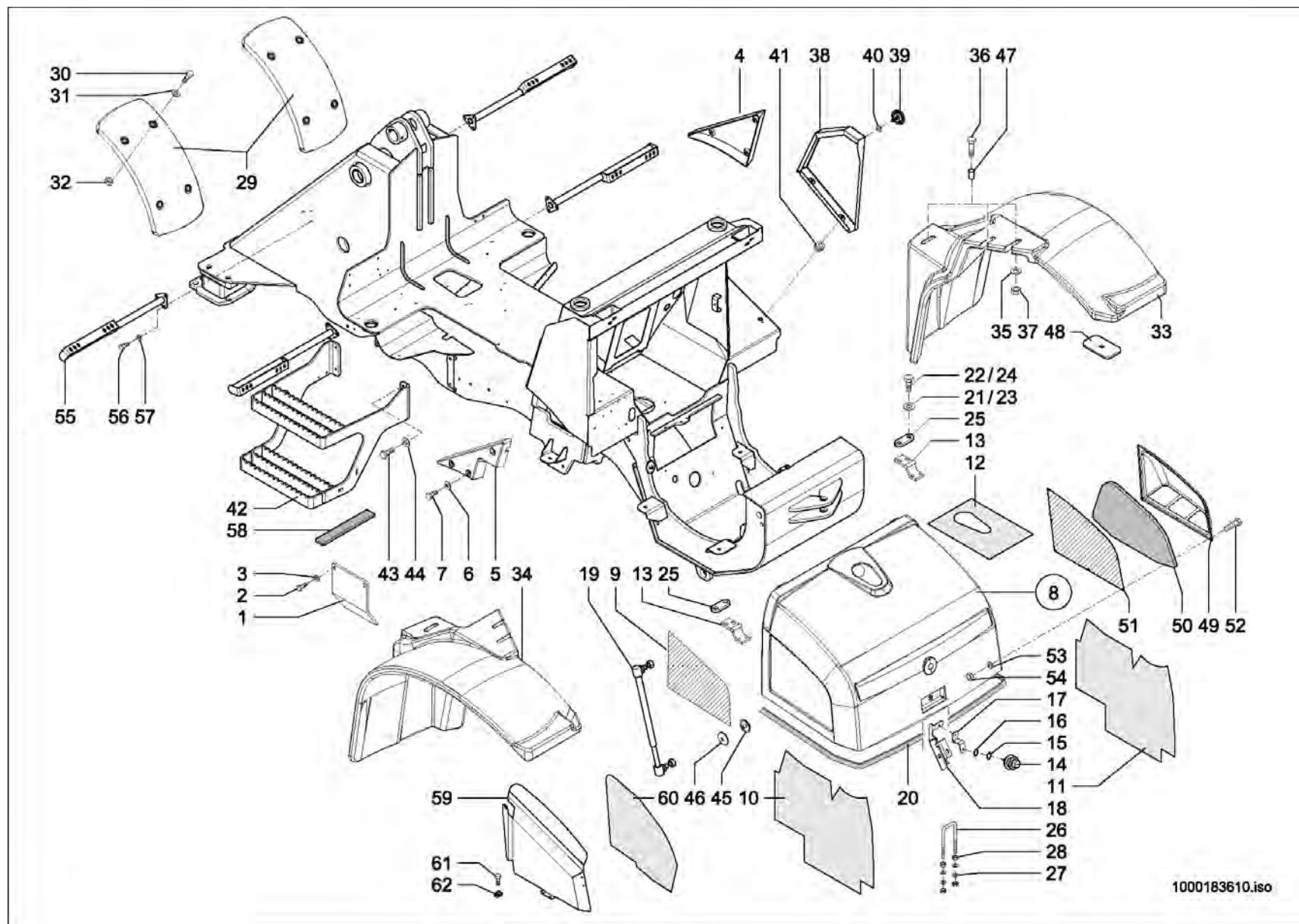


RAHMEN CADRE FRAME							
Pos	No	Bezeichnung	Désignation	Description	Information	Qty	Unit
1	1000234211	RAHMEN	CADRE	FRAME		1	ST
2	1000052664	EINSPANNBUCHSE	BAGUE	BUSHING		2	ST
3	1000150515	BALLASTGEWICHT	POIDS DE BALLAST	BALLAST WEIGHT		1	ST
4	1000030656	VERSCHLUSSSTOPFEN	BOUCHON DE FERMETURE	LOCK PLUG		4	ST
5	1000150516	BALLASTGEWICHT	POIDS DE BALLAST	BALLAST WEIGHT		1	ST
6	1000127041	STIFTSCHRAUBE	GOUJON	STUD		4	ST
7	1000085347	6KT-SCHRAUBE	VIS À TÊTE HEXAGONALE	HEX SCREW		2	ST
8	1000128570	SCHEIBE	RONDELLE	WASHER		6	ST
9	1000018412	6KT-MUTTER	ÉCROU HEXAGONAL	HEXAGON NUT		4	ST
10	1000142928	VERSCHLUSSSTOPFEN	BOUCHON DE FERMETURE	LOCK PLUG		2	ST
11	1000179506	GITTER	GRILLE	SCREEN	re.	1	ST
12	1000155158	ABDECKUNG	CAPOT	COVER	li.	1	ST
13	1000142146	STOPFEN	BOUCHON	PLUG		1	ST
14	1000048523	FLACHKOPFSCHRAUBE	VIS DE TÊTE PLATE	FLAT HEAD SCREW		6	ST
15	1000097033	GUMMIBAND	ÉLASTIQUE	RUBBER STRIP		2	M
16	1000178116	DÄMMATTE	TAPIS ISOLANT	INSULATING MAT		1	ST
17	1000143699	DÄMMMATTE	TAPIS ISOLANT	INSULATING MAT		1	ST
18	1000143821	DÄMMMATTE	TAPIS ISOLANT	INSULATING MAT		1	ST
19	1000179508	DÄMMATTE	TAPIS ISOLANT	INSULATING MAT		1	ST
20	1000179521	DÄMMATTE	TAPIS ISOLANT	INSULATING MAT		1	ST
21	1000179522	DÄMMATTE	TAPIS ISOLANT	INSULATING MAT		1	ST
22	1000179526	DÄMMATTE	TAPIS ISOLANT	INSULATING MAT		1	ST
23	1000183611	DÄMMATTE	TAPIS ISOLANT	INSULATING MAT		1	ST
24	1000089851	VERSCHLUSSSTOPFEN	BOUCHON DE FERMETURE	LOCK PLUG		1	ST

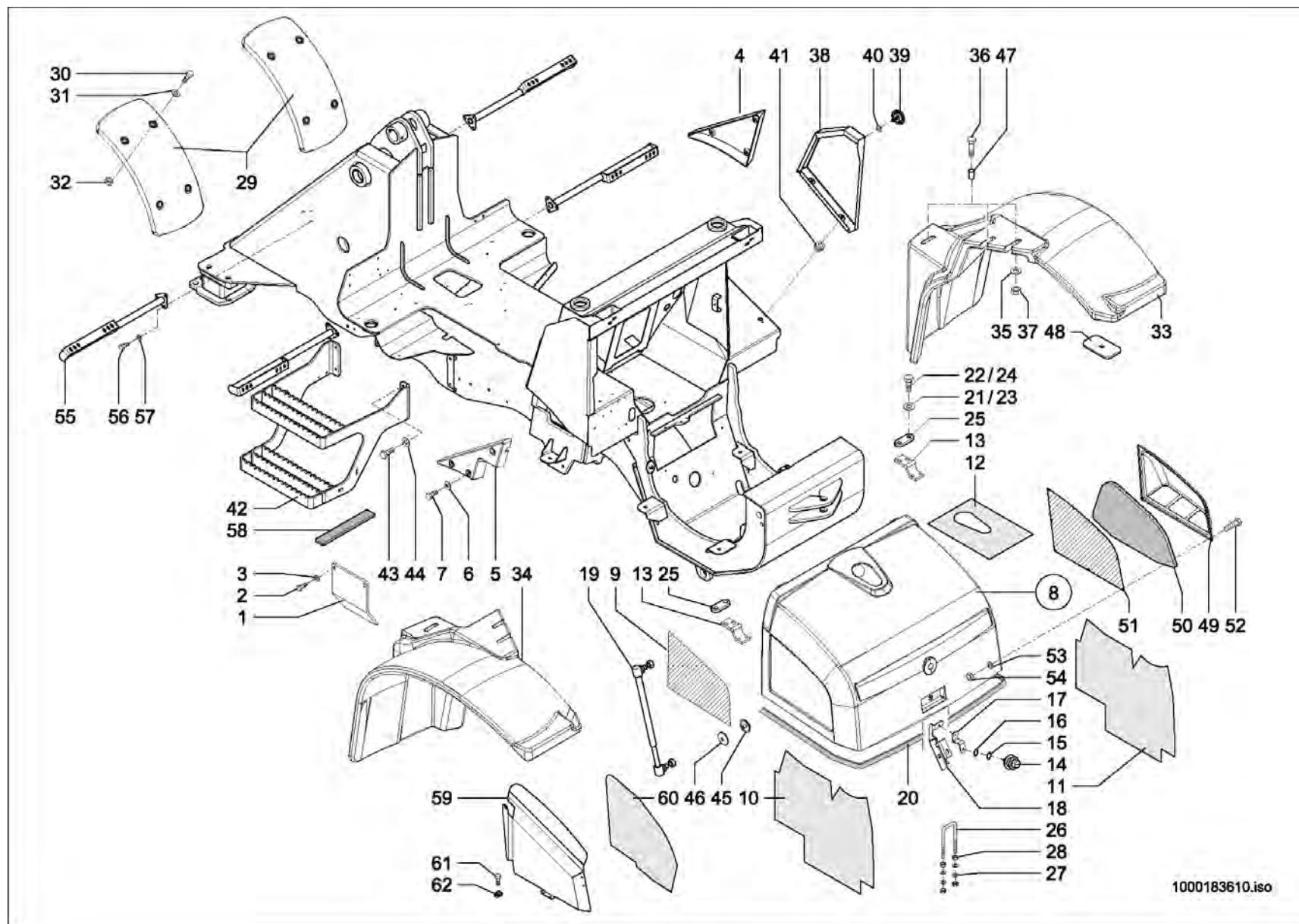




Pos	No	Bezeichnung	Désignation	Description	Information	Qty	Unit
1	1000132329	WARTUNGSDECKEL	COUVERTURE D'ENTRETIEN	MAINTENANCE COVER		1	ST
2	1000019136	6KT-SCHRAUBE	VIS À TÊTE HEXAGONALE	HEX SCREW		4	ST
3	1000013027	SCHEIBE	RONDELLE	WASHER		4	ST
4	1000035453	VERKLEIDUNG	RÉVÊTEMENT	TRIM		1	ST
5	1000035452	VERKLEIDUNG	RÉVÊTEMENT	TRIM		1	ST
6	1000092290	SCHEIBE	RONDELLE	WASHER		6	ST
7	1000085382	6KT-SCHRAUBE	VIS À TÊTE HEXAGONALE	HEX SCREW		6	ST
8	1000183467	MOTORHAUBE	CAPOT	ENGINE HOOD	kpl.	1	ST
9	1000133858	GITTER	GRILLE	SCREEN		1	ST
10	1000183499	DÄMMATTE	TAPIS ISOLANT	INSULATING MAT		1	ST
11	1000183500	DÄMMATTE	TAPIS ISOLANT	INSULATING MAT		1	ST
12	1000137006	DÄMMMATTE	TAPIS ISOLANT	INSULATING MAT		1	ST
13	1000116629	SCHARNIER	CHARNIÈRE	HINGE		2	ST
14	1000100211	SCHLOSS	FERMOIR	LOCK		1	ST
15	1000100028	SCHEIBE	RONDELLE	WASHER		1	ST
16	1000100220	DISTANZSTÜCK	ENTRETOISE	DISTANCE PIECE		1	ST
17	1000100222	TASTER	PALPEUR	FEELER		1	ST
18	1000152576	KLAPPSCHLOß	FERMOIR	LOCK		1	ST
19	1000000997	GASFEDER	RESSORT DE GAZ	GAS STRUT		1	ST
20	1000097173	PROFIL	PROFIL	PROFILE		3,790	M
21	1000015431	SCHEIBE	RONDELLE	WASHER		4	ST
22	1000019136	6KT-SCHRAUBE	VIS À TÊTE HEXAGONALE	HEX SCREW		4	ST
23	1000095341	SCHEIBE	RONDELLE	WASHER		4	ST
24	1000015343	6KT-SCHRAUBE	VIS À TÊTE HEXAGONALE	HEX SCREW		4	ST
25	1000125758	GEWINDEPLATTE	PLAQUE FILETÉE	THREAD PLATE		2	ST
26	1000035444	BÜGEL	TENDEUR À COULISSE	HOLDER		1	ST
27	1000013021	6KT-MUTTER	ÉCROU HEXAGONAL	HEXAGON NUT		4	ST
28	1000015431	SCHEIBE	RONDELLE	WASHER		4	ST
29	1000163083	RADABDECKUNG	COUVERCLE ROUES	WHEEL COVER		2	ST
30	1000085412	6KT-SCHRAUBE	VIS À TÊTE HEXAGONALE	HEX SCREW		8	ST

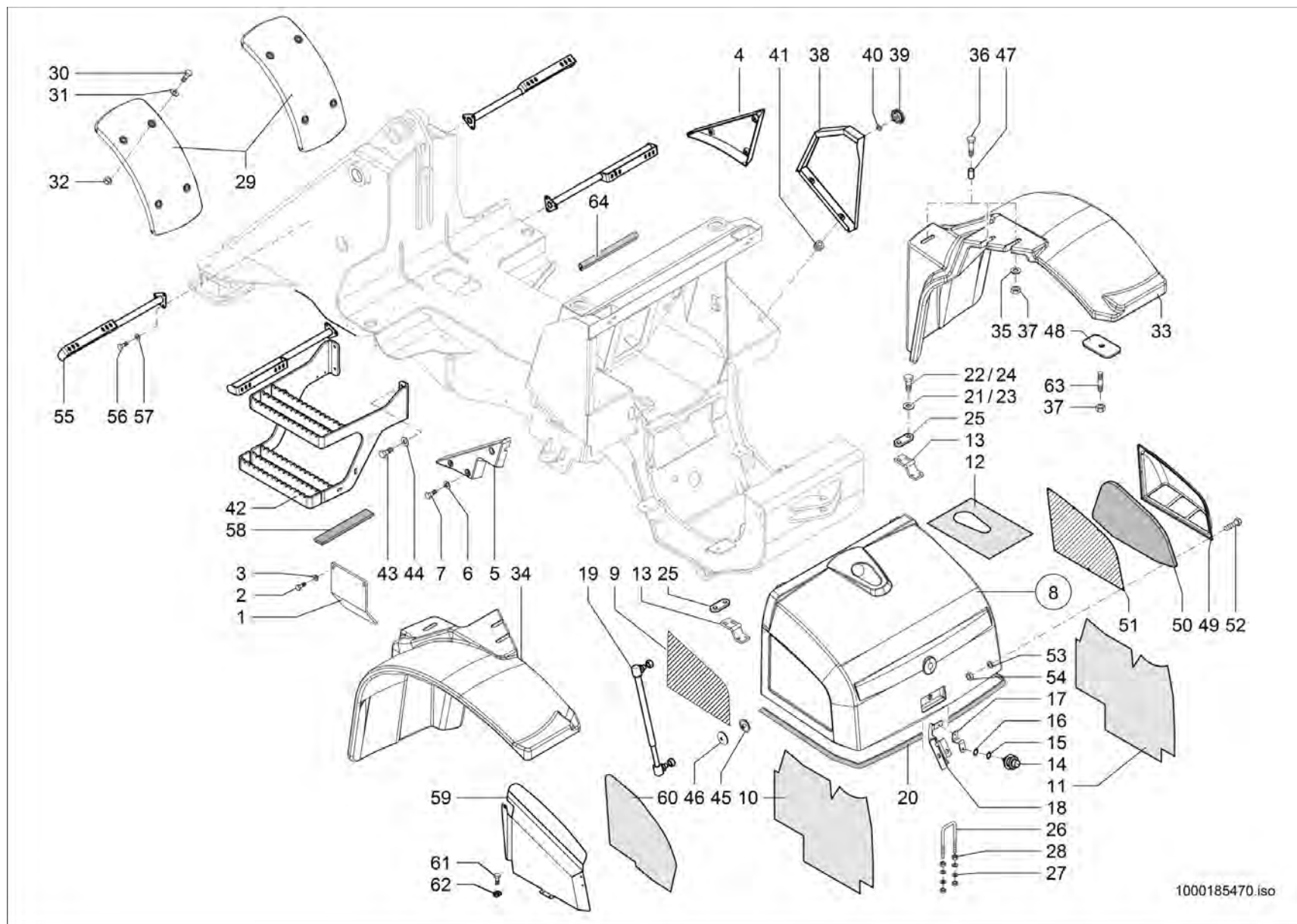


Pos	No	Bezeichnung	Désignation	Description	Information	Qty	Unit
31	1000092303	SCHEIBE	RONDELLE	WASHER		16	ST
32	1000015408	6KT-MUTTER	ÉCROU HEXAGONAL	HEXAGON NUT		8	ST
33	1000166384	RADABDECKUNG	COUVERCLE ROUES	WHEEL COVER		1	ST
34	1000166383	RADABDECKUNG	COUVERCLE ROUES	WHEEL COVER		1	ST
35	1000015431	SCHEIBE	RONDELLE	WASHER		8	ST
36	1000085317	6KT-SCHRAUBE	VIS À TÊTE HEXAGONALE	HEX SCREW		6	ST
37	1000013022	6KT-MUTTER	ÉCROU HEXAGONAL	HEXAGON NUT		4	ST
38	1000179466	VERKLEIDUNGSBLECH	TÔLE DE RÉVÊTEMENT	TRIM PLATE		1	ST
39	1000182999	GRIFF	MANETTE	HANDLE		1	ST
40	1000013027	SCHEIBE	RONDELLE	WASHER		1	ST
41	1000033817	KABELTÜLLE	MANCHON DE CÂBLE	CABLE SLEEVE		2	ST
42	1000146866	TRITTLEISTE	LISTEL DE PAS	STEP STRAP		1	ST
43	1000015345	6KT-SCHRAUBE	VIS À TÊTE HEXAGONALE	HEX SCREW		4	ST
44	1000092291	SCHEIBE	RONDELLE	WASHER		4	ST
45	1000151231	GEWINDESTIFT	VIS ARRÊTOIR	THREAD PIN		11	ST
46	1000151036	CLIP	CLIP	CLIP		11	ST
47	1000147065	DISTANZSTÜCK	ENTRETOISE	DISTANCE PIECE		6	ST
48	1000171392	SCHEIBE	RONDELLE	WASHER		4	ST
49	1000161403	ABDECKUNG	CAPOT	COVER		1	ST
50	1000178516	DÄMMATTE	TAPIS ISOLANT	INSULATING MAT		1	ST
51	1000163323	GITTER	GRILLE	SCREEN		1	ST
52	1000183422	SCHRAUBE	VIS	SCREW		8	ST
53	1000095342	SCHEIBE	RONDELLE	WASHER		8	ST
54	1000085587	6KT-MUTTER	ÉCROU HEXAGONAL	HEXAGON NUT		8	ST
55	1000161848	HALTER	SUPPORT	BRACKET		4	ST
56	1000085411	6KT-SCHRAUBE	VIS À TÊTE HEXAGONALE	HEX SCREW		12	ST
57	1000013027	SCHEIBE	RONDELLE	WASHER		12	ST
58	1000097033	GUMMIBAND	ÉLASTIQUE	RUBBER STRIP		0,100	M
59	1000150147	FÜHRUNGSBLECH	TÔLE DE GUIDAGE	GUIDE PLATE		1	ST
60	1000183497	DÄMMATTE	TAPIS ISOLANT	INSULATING MAT		1	ST



Pos	No	Bezeichnung	Désignation	Description	Information	Qty	Unit
61	1000098708	LINSENSCHRAUBE	VIS NOYÉE À TÊTE BOMBÉ	OVALHEAD SCREW		4	ST
62	1000030414	BLECHMUTTER	ÉCROU DE TÔLE	NUT		4	ST

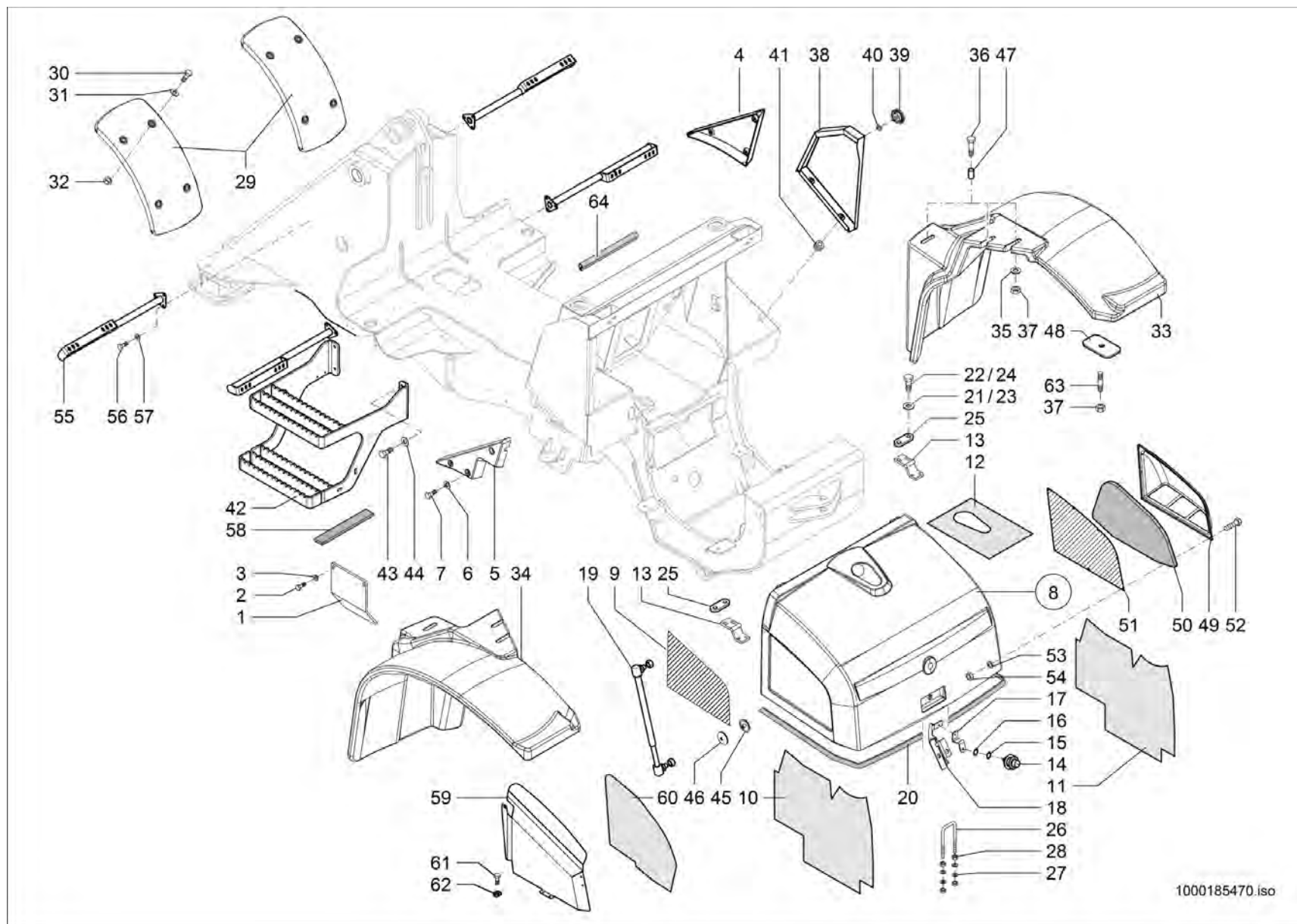




1000185470.iso



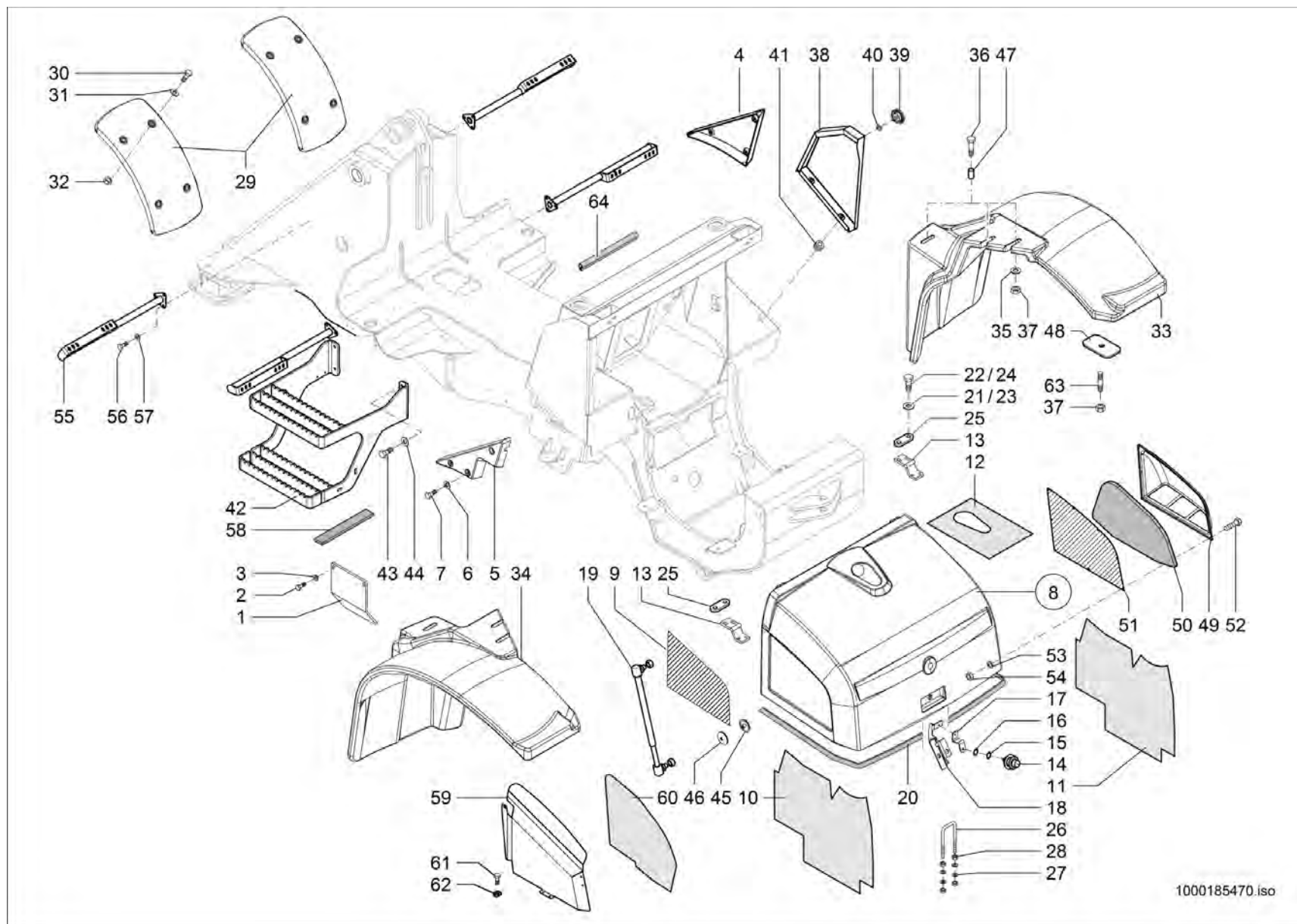
Pos	No	Bezeichnung	Désignation	Description	Information	Qty	Unit
1	1000132329	WARTUNGSDECKEL	COUVERTURE D'ENTRETIEN	MAINTENANCE COVER		1	ST
2	1000019136	6KT-SCHRAUBE	VIS À TÊTE HEXAGONALE	HEX SCREW		4	ST
3	1000013027	SCHEIBE	RONDELLE	WASHER		4	ST
4	1000035453	VERKLEIDUNG	RÉVÊTEMENT	TRIM		1	ST
5	1000035452	VERKLEIDUNG	RÉVÊTEMENT	TRIM		1	ST
6	1000092290	SCHEIBE	RONDELLE	WASHER		6	ST
7	1000085382	6KT-SCHRAUBE	VIS À TÊTE HEXAGONALE	HEX SCREW		6	ST
8	1000184003	MOTORHAUBE	CAPOT	ENGINE HOOD	kpl.	1	ST
9	1000133858	GITTER	GRILLE	SCREEN		1	ST
10	1000183499	DÄMMATTE	TAPIS ISOLANT	INSULATING MAT		1	ST
11	1000183500	DÄMMATTE	TAPIS ISOLANT	INSULATING MAT		1	ST
12	1000137006	DÄMMMATTE	TAPIS ISOLANT	INSULATING MAT		1	ST
13	1000116629	SCHARNIER	CHARNIÈRE	HINGE		2	ST
14	1000100211	SCHLOSS	FERMOIR	LOCK		1	ST
15	1000100028	SCHEIBE	RONDELLE	WASHER		1	ST
16	1000100220	DISTANZSTÜCK	ENTRETOISE	DISTANCE PIECE		1	ST
17	1000100222	TASTER	PALPEUR	FEELER		1	ST
18	1000152576	KLAPPSCHLOß	FERMOIR	LOCK		1	ST
19	1000000997	GASFEDER	RESSORT DE GAZ	GAS STRUT		1	ST
20	1000097173	PROFIL	PROFIL	PROFILE		3,790	M
21	1000015431	SCHEIBE	RONDELLE	WASHER		4	ST
22	1000019136	6KT-SCHRAUBE	VIS À TÊTE HEXAGONALE	HEX SCREW		4	ST
23	1000095341	SCHEIBE	RONDELLE	WASHER		4	ST
24	1000015343	6KT-SCHRAUBE	VIS À TÊTE HEXAGONALE	HEX SCREW		4	ST
25	1000125758	GEWINDEPLATTE	PLAQUE FILETÉE	THREAD PLATE		2	ST
26	1000035444	BÜGEL	TENDEUR À COULISSE	HOLDER		1	ST
27	1000013021	6KT-MUTTER	ÉCROU HEXAGONAL	HEXAGON NUT		4	ST
28	1000015431	SCHEIBE	RONDELLE	WASHER		4	ST
29	1000163083	RADABDECKUNG	COUVERCLE ROUES	WHEEL COVER		2	ST
30	1000085412	6KT-SCHRAUBE	VIS À TÊTE HEXAGONALE	HEX SCREW		8	ST



1000185470.iso



Pos	No	Bezeichnung	Désignation	Description	Information	Qty	Unit
31	1000092303	SCHEIBE	RONDELLE	WASHER		16	ST
32	1000015408	6KT-MUTTER	ÉCROU HEXAGONAL	HEXAGON NUT		8	ST
33	1000166384	RADABDECKUNG	COUVERCLE ROUES	WHEEL COVER		1	ST
34	1000166383	RADABDECKUNG	COUVERCLE ROUES	WHEEL COVER		1	ST
35	1000015431	SCHEIBE	RONDELLE	WASHER		4	ST
36	1000085317	6KT-SCHRAUBE	VIS À TÊTE HEXAGONALE	HEX SCREW		1	ST
37	1000013022	6KT-MUTTER	ÉCROU HEXAGONAL	HEXAGON NUT		6	ST
38	1000179466	VERKLEIDUNGSBLECH	TÔLE DE RÉVÊTEMENT	TRIM PLATE		1	ST
39	1000182999	GRIFF	MANETTE	HANDLE		1	ST
40	1000013027	SCHEIBE	RONDELLE	WASHER		1	ST
41	1000033817	KABELTÜLLE	MANCHON DE CÂBLE	CABLE SLEEVE		2	ST
42	1000146866	TRITTLEISTE	LISTEL DE PAS	STEP STRAP		1	ST
43	1000015345	6KT-SCHRAUBE	VIS À TÊTE HEXAGONALE	HEX SCREW		4	ST
44	1000092291	SCHEIBE	RONDELLE	WASHER		4	ST
45	1000151231	GEWINDESTIFT	VIS ARRÊTOIR	THREAD PIN		11	ST
46	1000151036	CLIP	CLIP	CLIP		11	ST
47	1000147065	DISTANZSTÜCK	ENTRETOISE	DISTANCE PIECE		6	ST
48	1000171392	SCHEIBE	RONDELLE	WASHER		6	ST
49	1000161403	ABDECKUNG	CAPOT	COVER		1	ST
50	1000178516	DÄMMATTE	TAPIS ISOLANT	INSULATING MAT		1	ST
51	1000163323	GITTER	GRILLE	SCREEN		1	ST
52	1000183422	SCHRAUBE	VIS	SCREW		8	ST
53	1000095342	SCHEIBE	RONDELLE	WASHER		8	ST
54	1000085587	6KT-MUTTER	ÉCROU HEXAGONAL	HEXAGON NUT		8	ST
55	1000161848	HALTER	SUPPORT	BRACKET		4	ST
56	1000085411	6KT-SCHRAUBE	VIS À TÊTE HEXAGONALE	HEX SCREW		12	ST
57	1000013027	SCHEIBE	RONDELLE	WASHER		12	ST
58	1000097033	GUMMIBAND	ÉLASTIQUE	RUBBER STRIP		0,100	M
59	1000150147	FÜHRUNGSBLECH	TÔLE DE GUIDAGE	GUIDE PLATE		1	ST
60	1000183497	DÄMMATTE	TAPIS ISOLANT	INSULATING MAT		1	ST

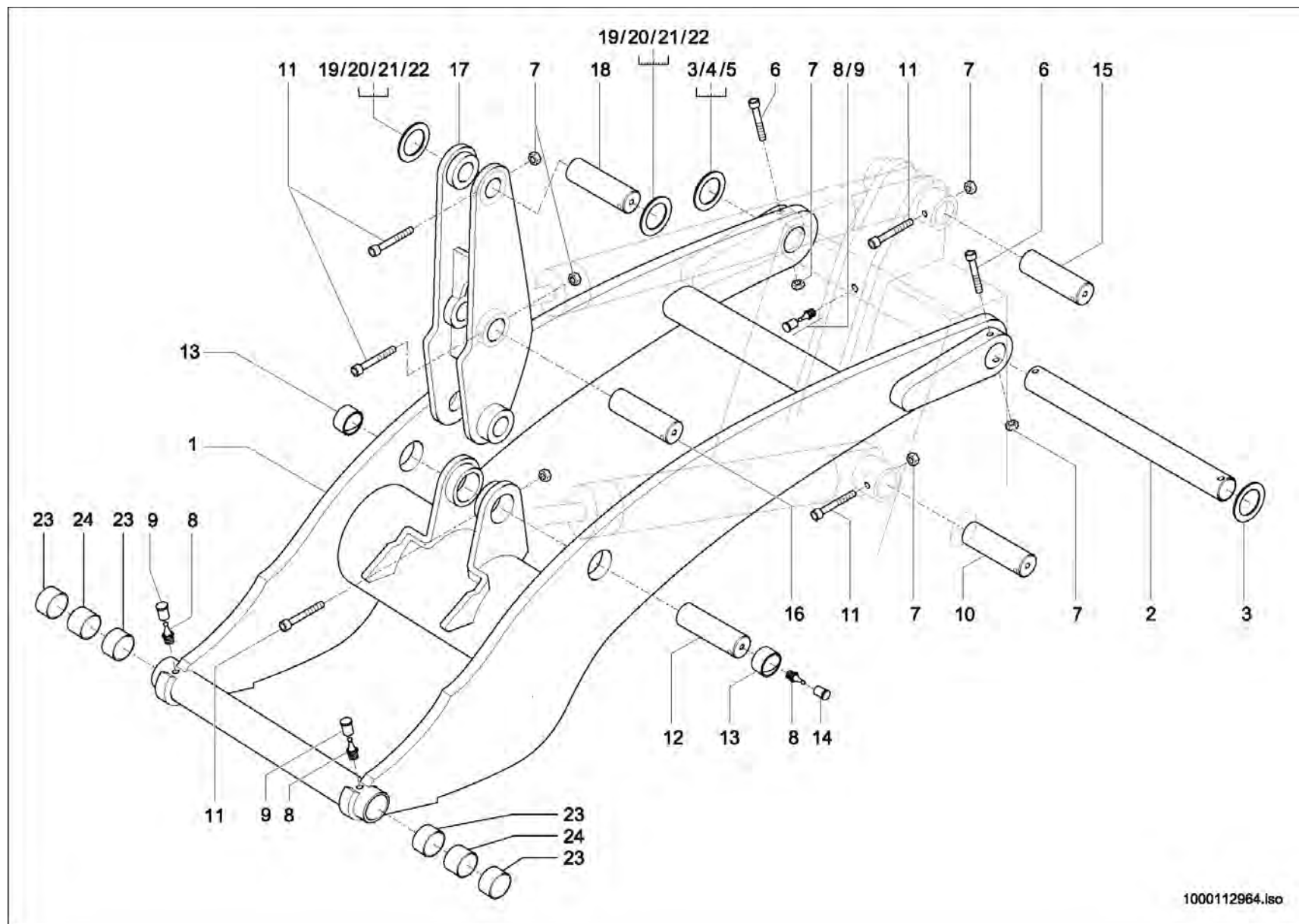


1000185470.iso



Pos	No	Bezeichnung	Désignation	Description	Information	Qty	Unit
61	1000098708	LINSENSCHRAUBE	VIS NOYÉE À TÊTE BOMBÉ	OVALHEAD SCREW		4	ST
62	1000030414	BLECHMUTTER	ÉCROU DE TÔLE	NUT		4	ST
63	1000048892	STIFTSCHRAUBE	GOUJON	STUD		5	ST
64	1000097094	KANTENSCHUTZ	JONC DE PROTECTION	EDGE PROTECTION		0,820	M



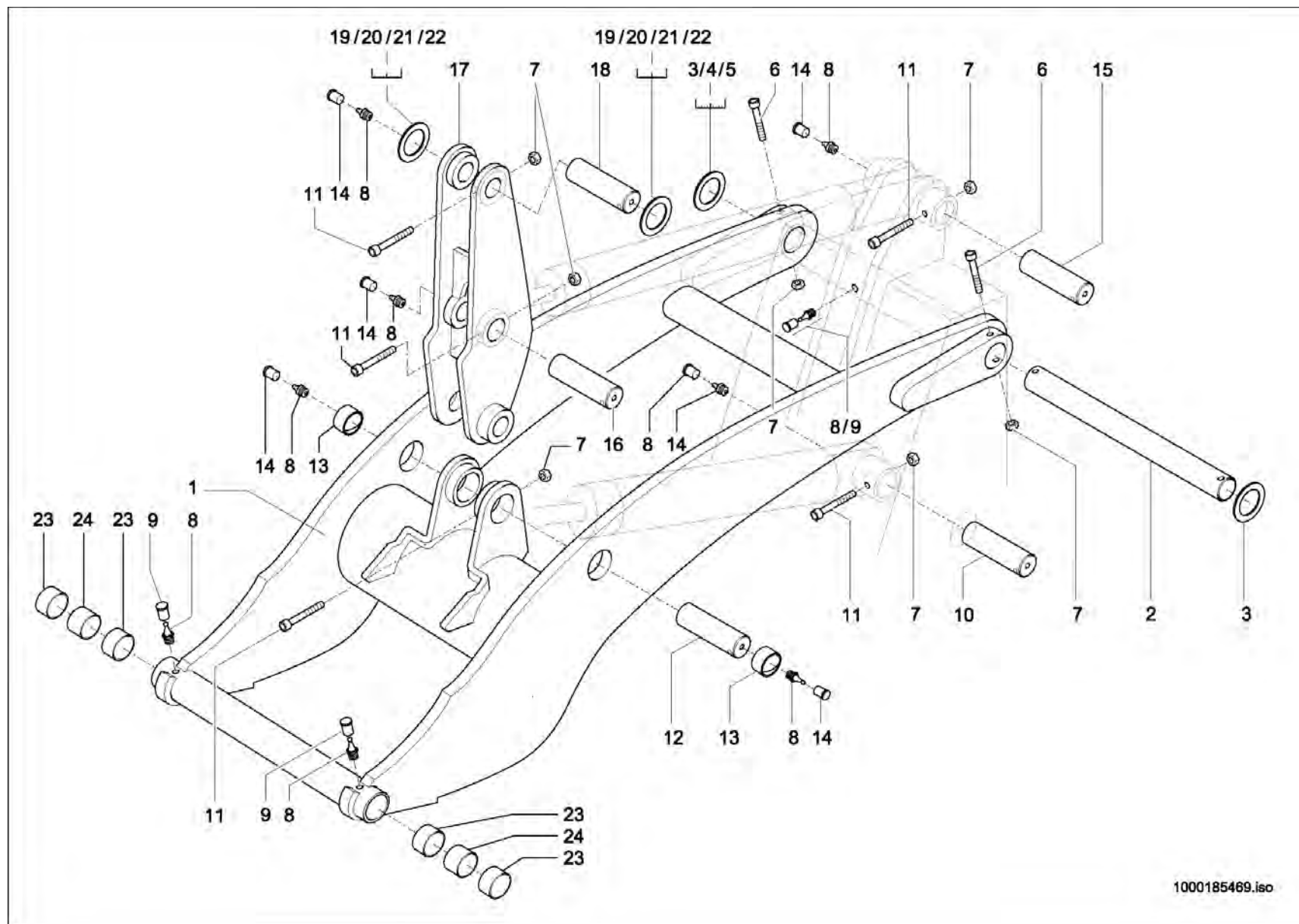


1000112964.iso



Pos	No	Bezeichnung	Désignation	Description	Information	Qty	Unit
1	1000151633	HUBRAHMEN	CADRE DE LEVAGE	LIFT FRAME		1	ST
2	1000051807	BOLZEN	AXE	PIN		1	ST
3	1000090581	EINSTELLSCHEIBE	CALLE D'ÉPAISSEUR	DISC	4,0	2	ST
4	1000106735	EINSTELLSCHEIBE	CALLE D'ÉPAISSEUR	DISC	2,0	2	ST
5	1000106736	EINSTELLSCHEIBE	CALLE D'ÉPAISSEUR	DISC	3,0	2	ST
6	1000048237	ZYLINDERSCHRAUBE	VIS À TÊTE CYLINDRIQUE	CHEESE HEAD SCREW		2	ST
7	1000015408	6KT-MUTTER	ÉCROU HEXAGONAL	HEXAGON NUT		7	ST
8	1000050469	SCHMIERNIPPEL	GRAISSEUR	GREASE NIPPLE		5	ST
9	1000033455	KAPPE	BOUCHON	CAP		3	ST
10	1000144695	BOLZEN	AXE	PIN		1	ST
11	1000048187	ZYLINDERSCHRAUBE	VIS À TÊTE CYLINDRIQUE	CHEESE HEAD SCREW		5	ST
12	1000051816	BOLZEN	AXE	PIN		1	ST
13	1000101318	BUCHSE	BAGUE	BUSHING		2	ST
14	1000033442	KAPPE	BOUCHON	CAP		2	ST
15	1000144695	BOLZEN	AXE	PIN		1	ST
16	1000051815	BOLZEN	AXE	PIN		1	ST
17	1000101447	KIPPHEBEL	BRAS DE CULBUTEUR	ROCKER ARM		1	ST
18	1000051814	BOLZEN	AXE	PIN		1	ST
19	1000090623	EINSTELLSCHEIBE	CALLE D'ÉPAISSEUR	DISC	1,0	2	ST
20	1000090624	EINSTELLSCHEIBE	CALLE D'ÉPAISSEUR	DISC	2,0	2	ST
21	1000090626	EINSTELLSCHEIBE	CALLE D'ÉPAISSEUR	DISC	3,0	2	ST
22	1000090628	EINSTELLSCHEIBE	CALLE D'ÉPAISSEUR	DISC	4,0	2	ST
23	1000052663	EINSPANNBUCHSE	BAGUE	BUSHING		4	ST
24	1000170878	DISTANZROHR	TUBE D'ÉCARTEMENT	PIPE		2	ST



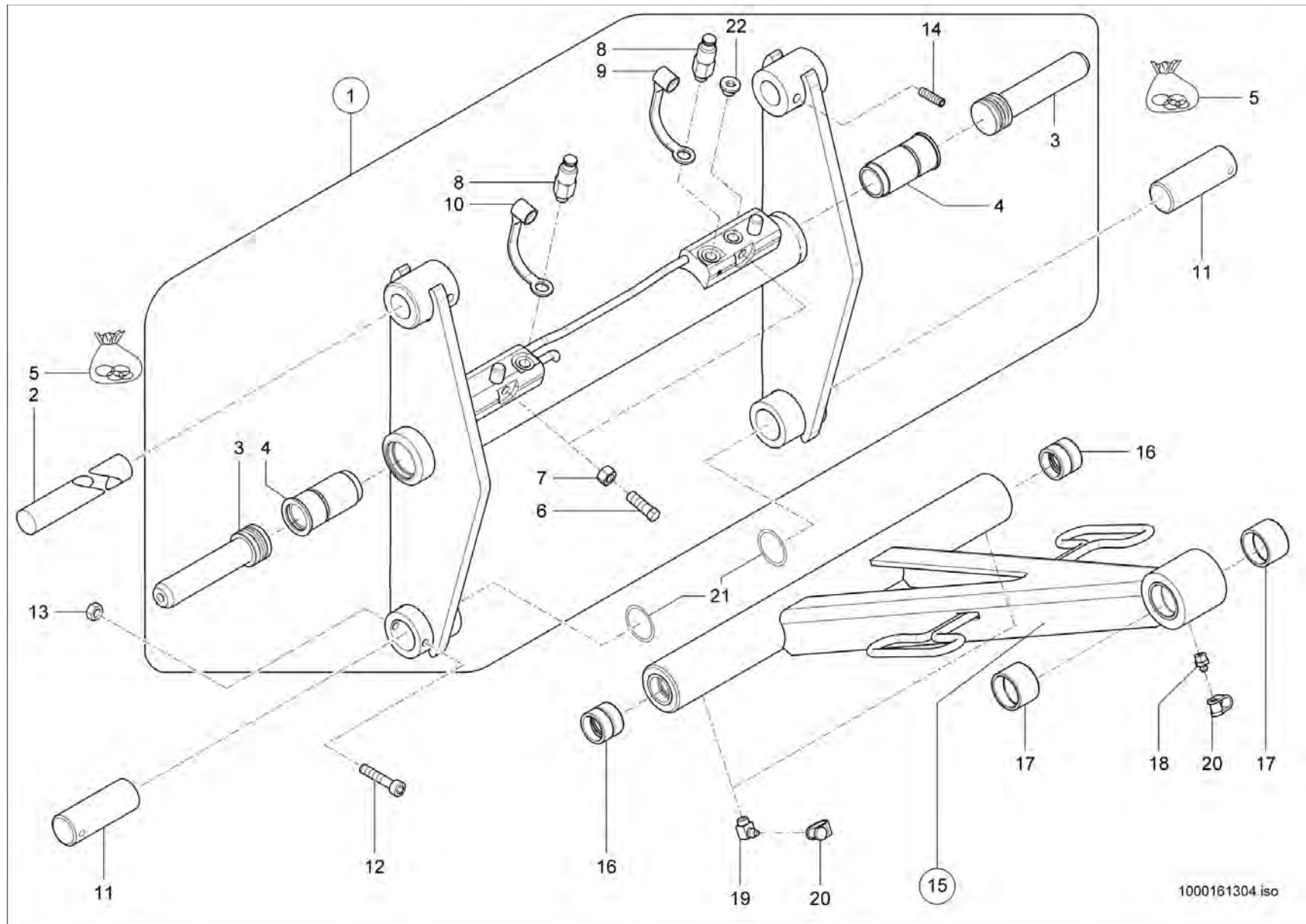


1000185469.iso



Pos	No	Bezeichnung	Désignation	Description	Information	Qty	Unit
1	1000234486	HUBRAHMEN	CADRE DE LEVAGE	LIFT FRAME		1	ST
2	1000051807	BOLZEN	AXE	PIN		1	ST
3	1000090581	EINSTELLSCHEIBE	CALLE D'ÉPAISSEUR	DISC	4,0	2	ST
4	1000106735	EINSTELLSCHEIBE	CALLE D'ÉPAISSEUR	DISC	2,0	2	ST
5	1000106736	EINSTELLSCHEIBE	CALLE D'ÉPAISSEUR	DISC	3,0	2	ST
6	1000048237	ZYLINDERSCHRAUBE	VIS À TÊTE CYLINDRIQUE	CHEESE HEAD SCREW		2	ST
7	1000015408	6KT-MUTTER	ÉCROU HEXAGONAL	HEXAGON NUT		7	ST
8	1000050469	SCHMIERNIPPEL	GRAISSEUR	GREASE NIPPLE		9	ST
9	1000033455	KAPPE	BOUCHON	CAP		3	ST
10	1000144695	BOLZEN	AXE	PIN		1	ST
11	1000048187	ZYLINDERSCHRAUBE	VIS À TÊTE CYLINDRIQUE	CHEESE HEAD SCREW		5	ST
12	1000051816	BOLZEN	AXE	PIN		1	ST
13	1000101318	BUCHSE	BAGUE	BUSHING		2	ST
14	1000033442	KAPPE	BOUCHON	CAP		6	ST
15	1000144695	BOLZEN	AXE	PIN		1	ST
16	1000051815	BOLZEN	AXE	PIN		1	ST
17	1000101447	KIPPHEBEL	BRAS DE CULBUTEUR	ROCKER ARM		1	ST
18	1000051814	BOLZEN	AXE	PIN		1	ST
19	1000090623	EINSTELLSCHEIBE	CALLE D'ÉPAISSEUR	DISC	1,0	2	ST
20	1000090624	EINSTELLSCHEIBE	CALLE D'ÉPAISSEUR	DISC	2,0	2	ST
21	1000090626	EINSTELLSCHEIBE	CALLE D'ÉPAISSEUR	DISC	3,0	2	ST
22	1000090628	EINSTELLSCHEIBE	CALLE D'ÉPAISSEUR	DISC	4,0	2	ST
23	1000052663	EINSPANNBUCHSE	BAGUE	BUSHING		4	ST
24	1000170878	DISTANZROHR	TUBE D'ÉCARTEMENT	PIPE		2	ST



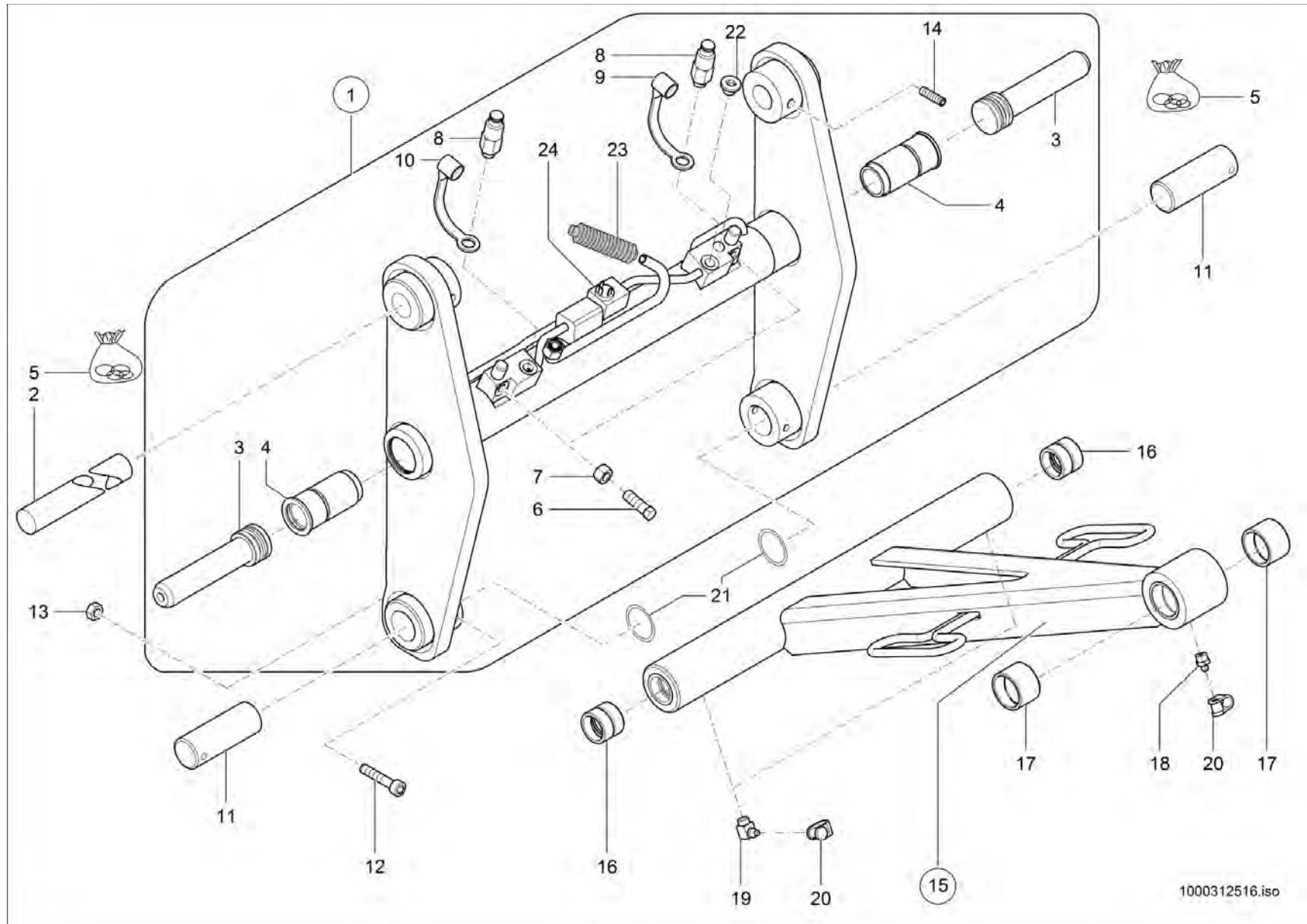


SCHNELLWECHSELPLATTE
 PLAQUE À CHANGEMENT RAPIDE
 QUICKHITCH PLATE

A:347040537

Pos	No	Bezeichnung	Désignation	Description	Information	Qty	Unit
1	1000101449	SCHNELLWECHSELPLATTE	PLAQUE À CHANGEMENT RAPIDE	QUICKHITCH PLATE		1	ST
2	1000051817	BOLZEN	AXE	PIN		1	ST
3	1000266547	KOLBENSTANGE	TIGE DE VÉRIN	PISTON ROD		2	ST
4	1000051112	FÜHRUNGSROHR	TUBE GUIDE	GUIDE TUBE		2	ST
5	1000105444	DICHTSATZ	POCHETTE DE JOINTS	SEAL KIT		2	ST
6	1000032955	ANSCHLAG	BUTÉE	LIMIT STOP		2	ST
7	1000048990	6KT-MUTTER	ÉCROU HEXAGONAL	HEXAGON NUT		2	ST
8	1000020859	SCHNELLVERSCHLUßKUPPLUNG	COUPLEUR HYDRAULIQUE	QUICK LOCK COUPLING		2	ST
9	1000020860	STAUBKAPPE	CACHE POUSSIÈRE	DUST CAP	rot	1	ST
10	1000020861	STAUBKAPPE	CACHE POUSSIÈRE	DUST CAP	blau	1	ST
11	1000101529	BOLZEN	AXE	PIN		2	ST
12	1000013015	ZYLINDERSCHRAUBE	VIS À TÊTE CYLINDRIQUE	CHEESE HEAD SCREW		2	ST
13	1000015408	6KT-MUTTER	ÉCROU HEXAGONAL	HEXAGON NUT		2	ST
14	1000032970	GEWINDESTIFT	VIS ARRÊTOIR	THREAD PIN		2	ST
15	1000102936	KIPPSTANGE	BARRE DE CAVAGE	TILT ROD		1	ST
16	1000032690	BUCHSE	BAGUE	BUSHING		2	ST
17	1000052663	EINSPANNBUCHSE	BAGUE	BUSHING		2	ST
18	1000050469	SCHMIERNIPPEL	GRAISSEUR	GREASE NIPPLE		1	ST
19	1000050471	SCHMIERNIPPEL	GRAISSEUR	GREASE NIPPLE		2	ST
20	1000033455	KAPPE	BOUCHON	CAP		3	ST
21	1000090624	EINSTELLSCHIEBE	CALLE D'ÉPAISSEUR	DISC	50,5x90x2,0	2	ST
22	1000100042	VERSCHLUSSSCHRAUBE	BOUCHON DE GRAISSAGE	LOCK SCREW		1	ST





1000312516.iso

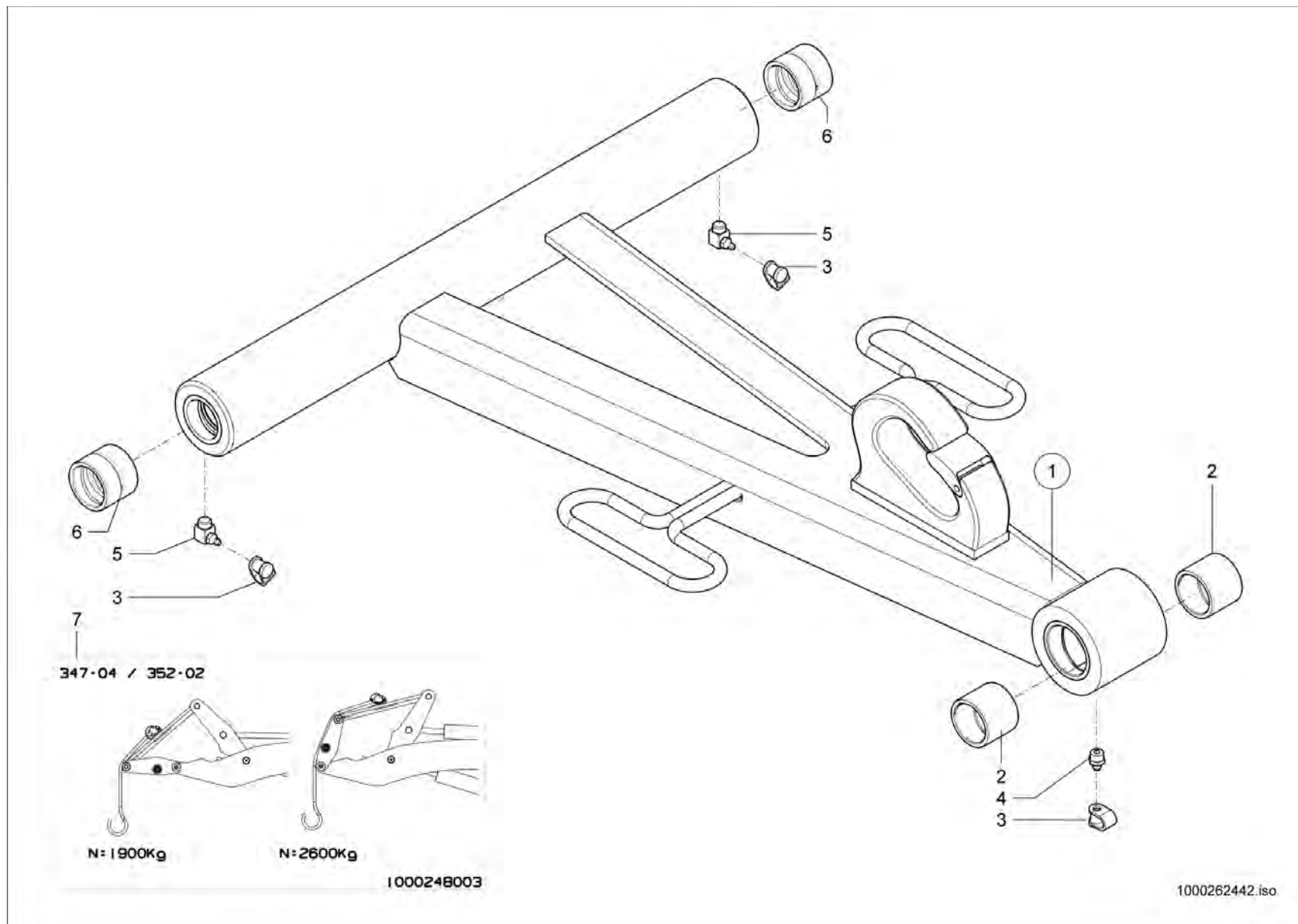


SCHNELLWECHSELPLATTE
 PLAQUE À CHANGEMENT RAPIDE
 QUICKHITCH PLATE

E:347040538

Pos	No	Bezeichnung	Désignation	Description	Information	Qty	Unit
1	1000295173	SCHNELLWECHSELPLATTE	PLAQUE À CHANGEMENT RAPIDE	QUICKHITCH PLATE		1	ST
2	1000051817	BOLZEN	AXE	PIN		1	ST
3	1000266547	KOLBENSTANGE	TIGE DE VÉRIN	PISTON ROD		2	ST
4	1000051112	FÜHRUNGSROHR	TUBE GUIDE	GUIDE TUBE		2	ST
5	1000105444	DICHTSATZ	POCHETTE DE JOINTS	SEAL KIT		2	ST
6	1000032955	ANSCHLAG	BUTÉE	LIMIT STOP		2	ST
7	1000048990	6KT-MUTTER	ÉCROU HEXAGONAL	HEXAGON NUT		2	ST
8	1000020859	SCHNELLVERSCHLUßKUPPLUNG	COUPLEUR HYDRAULIQUE	QUICK LOCK COUPLING		2	ST
9	1000020860	STAUBKAPPE	CACHE POUSSIÈRE	DUST CAP	rot	1	ST
10	1000020861	STAUBKAPPE	CACHE POUSSIÈRE	DUST CAP	blau	1	ST
11	1000101529	BOLZEN	AXE	PIN		2	ST
12	1000013015	ZYLINDERSCHRAUBE	VIS À TÊTE CYLINDRIQUE	CHEESE HEAD SCREW		2	ST
13	1000015408	6KT-MUTTER	ÉCROU HEXAGONAL	HEXAGON NUT		2	ST
14	1000032970	GEWINDESTIFT	VIS ARRÊTOIR	THREAD PIN		2	ST
15	1000102936	KIPPSTANGE	BARRE DE CAVAGE	TILT ROD		1	ST
16	1000032690	BUCHSE	BAGUE	BUSHING		2	ST
17	1000052663	EINSPANNBUCHSE	BAGUE	BUSHING		2	ST
18	1000050469	SCHMIERNIPPEL	GRAISSEUR	GREASE NIPPLE		1	ST
19	1000050471	SCHMIERNIPPEL	GRAISSEUR	GREASE NIPPLE		2	ST
20	1000033455	KAPPE	BOUCHON	CAP		3	ST
21	1000090624	EINSTELLSCHIEBE	CALLE D'ÉPAISSEUR	DISC	50,5x90x2,0	2	ST
22	1000100042	VERSCHLUSSSCHRAUBE	BOUCHON DE GRAISSAGE	LOCK SCREW		1	ST
23	1000033750	FALTENBALG	SOUFFLET	BELLOW		1	ST
24	1000027822	MAGNETVENTIL	ÉLECTROVALVE	SOLENOID VALVE		1	ST

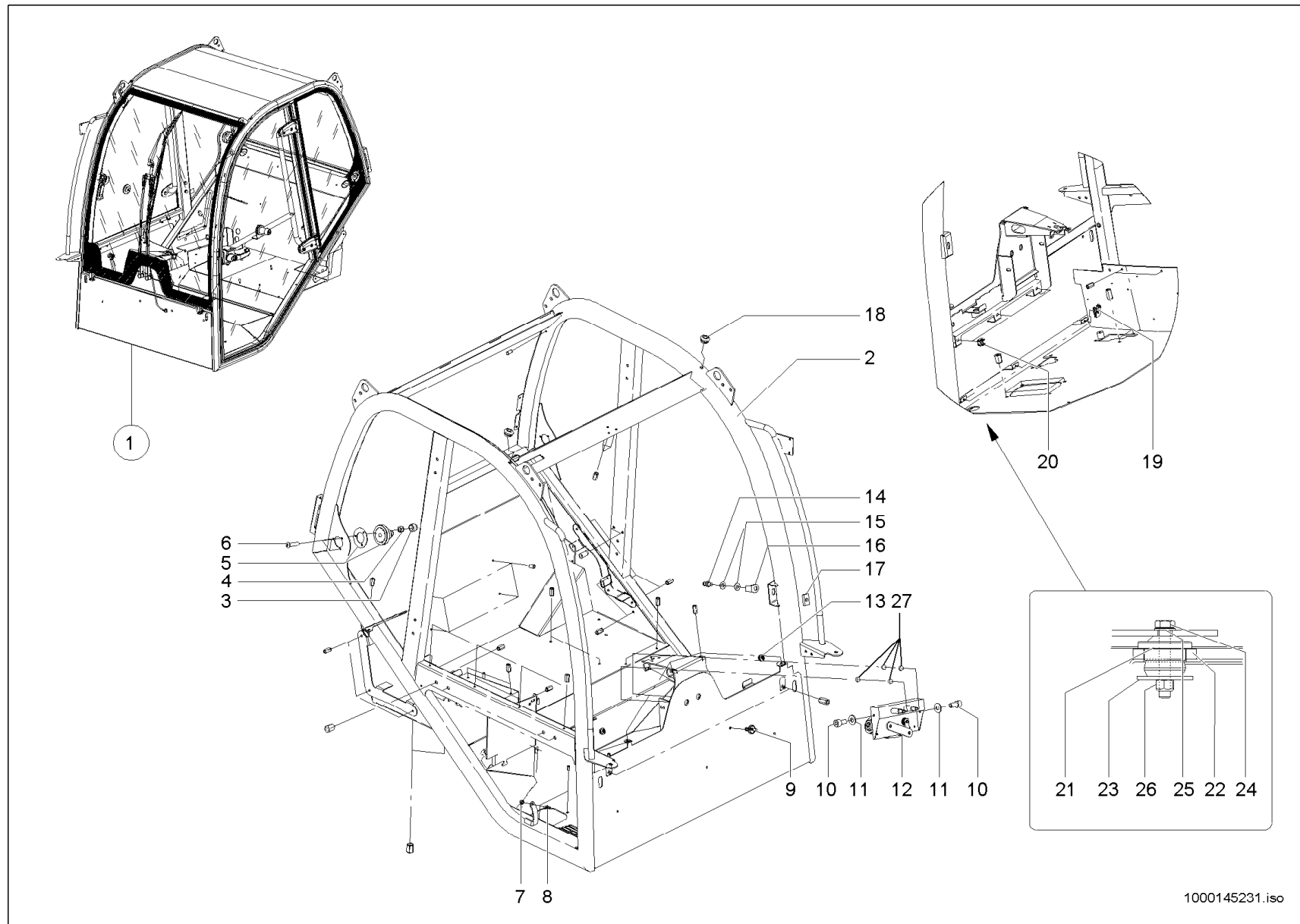




LASTHAKEN
CROCHET DE CHARGE
LOAD HOOK

Pos	No	Bezeichnung	Désignation	Description	Information	Qty	Unit
1	1000251788	KIPPSTANGE	BARRE DE CAVAGE	TILT ROD		1	ST
2	1000052663	EINSPANNBUCHSE	BAGUE	BUSHING		2	ST
3	1000033455	KAPPE	BOUCHON	CAP		3	ST
4	1000050469	SCHMIERNIPPEL	GRAISSEUR	GREASE NIPPLE		1	ST
5	1000050471	SCHMIERNIPPEL	GRAISSEUR	GREASE NIPPLE		2	ST
6	1000032690	BUCHSE	BAGUE	BUSHING		2	ST
7	1000248003	SCHILD	PANNEAU	LABEL		1	ST

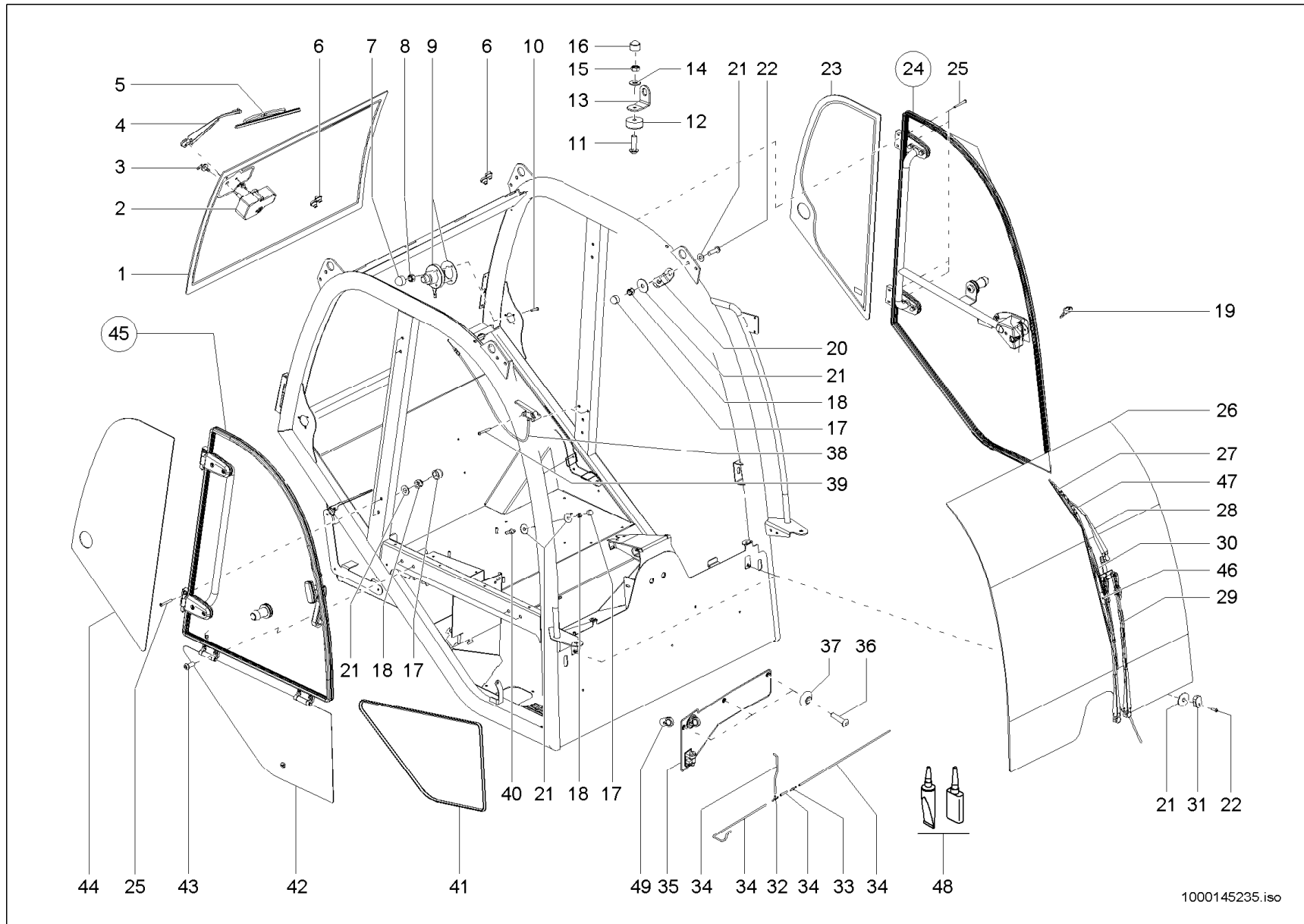




1000145231.iso



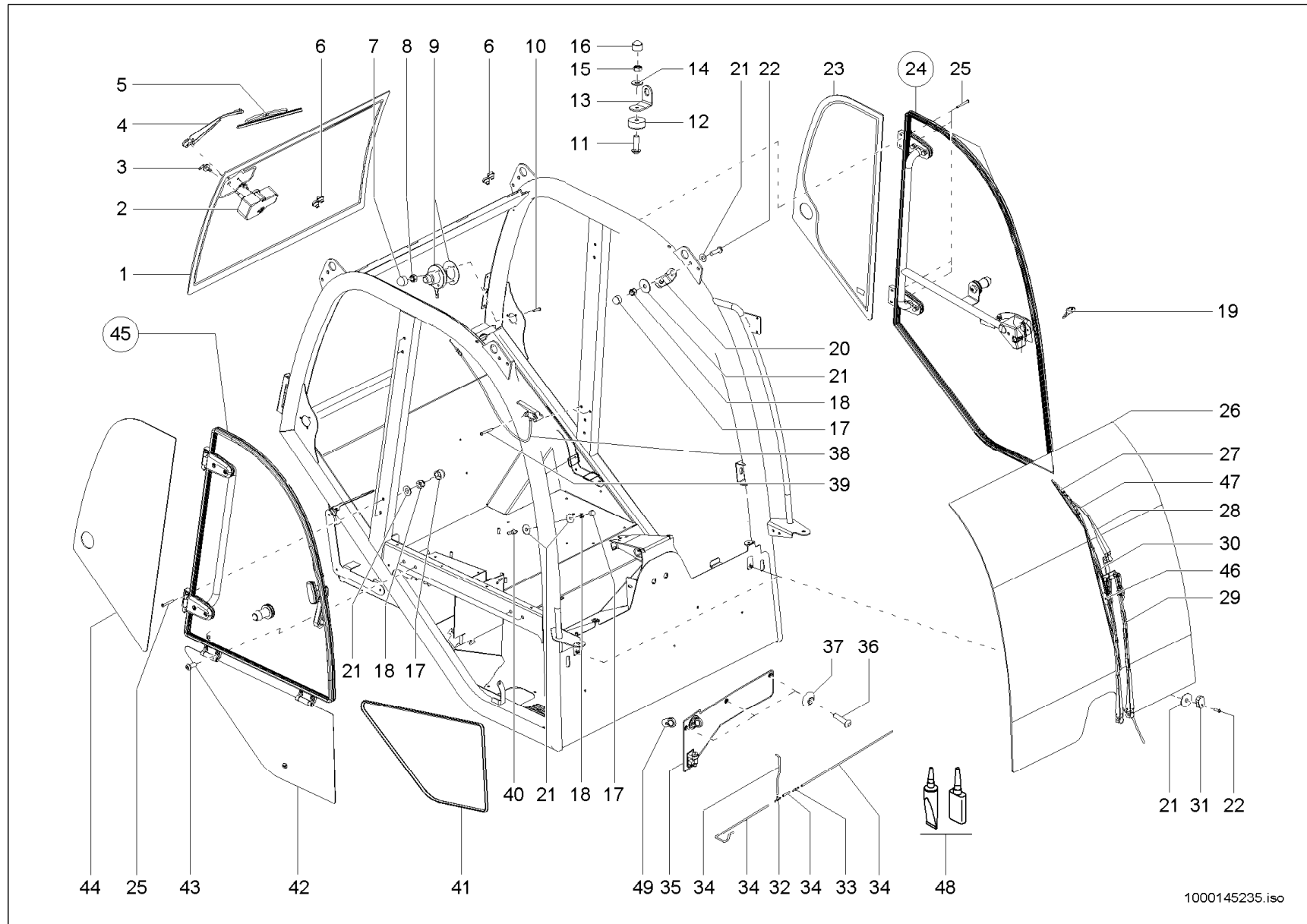
KABINE CABINE CAB							
Pos	No	Bezeichnung	Désignation	Description	Information	Qty	Unit
1	1000191228	KABINE	CABINE	CABINE		1	ST
2	1000145044	RAHMEN	CADRE	FRAME		1	ST
3	1000099008	STOPFEN	BOUCHON	PLUG		3	ST
4	1000099007	MUTTER	ÉCROU	NUT		3	ST
5	1000098352	TÜRFESTSTELLER	COMPAS DE PORTE	DOOR FASTENER		1	ST
6	1000109048	SCHRAUBE	VIS	SCREW		3	ST
7	1000098998	KONTERMUTTER	CONTRE-ÉCROU	COUNTER NUT		1	ST
8	1000099031	KUGELZAPFEN	TOURILLON À BILLE	BALL PLUG		1	ST
9	1000099072	WINKEL	ÉQUERRE	ANGLE		1	ST
10	1000145049	SCHRAUBE	VIS	SCREW		2	ST
11	1000098997	SCHEIBE	RONDELLE	WASHER		2	ST
12	1000109266	WISCHERMOTOR	MOTEUR D'ESSUIE GLACES	WIPER MOTOR		1	ST
13	1000099073	TÜLLE	BEC	SLEEVE		2	ST
14	1000099048	SCHLIEßBOLZEN	AXE DE FERMETURE	CATCH BOLT		1	ST
15	1000099040	SCHEIBE	RONDELLE	WASHER		2	ST
16	1000099024	HALTER	SUPPORT	BRACKET		1	ST
17	1000099014	PLATTE	PLAQUE	PLATE		1	ST
18	1000099074	TÜLLE	BEC	SLEEVE		2	ST
19	1000145051	MUTTER	ÉCROU	NUT		3	ST
20	1000145055	MUTTER	ÉCROU	NUT		3	ST
21	1000031901	LAGER	PALIER	BEARING		4	ST
22	1000143968	DICHTUNG	JOINT D'ÉTANCHÉITÉ	SEAL		4	ST
23	1000090230	SCHEIBE	RONDELLE	WASHER		4	ST
24	1000047301	6KT-SCHRAUBE	VIS À TÊTE HEXAGONALE	HEX SCREW		4	ST
25	1000021001	SCHEIBE	RONDELLE	WASHER		4	ST
26	1000020788	6KT-MUTTER	ÉCROU HEXAGONAL	HEXAGON NUT		4	ST
27	1000160408	DISTANZBUCHSE	BAGUE	BUSHING		4	ST



KABINE EINZELTEILE
 CABINE D'ÉLÉMENTS
 CAB OF INDIVIDUAL PARTS

Pos	No	Bezeichnung	Désignation	Description	Information	Qty	Unit
1	1000143211	HECKSCHEIBE	LUNETTE	REAR WINDOW		1	ST
2	1000143223	WISCHERMOTOR	MOTEUR D'ESSUIE GLACES	WIPER MOTOR		1	ST
3	1000099072	WINKEL	ÉQUERRE	ANGLE		1	ST
4	1000098845	WISCHERARM	PORTE BALAI ESSUIE GLACE	WIPER ARM		1	ST
5	1000143221	WISCHERBLATT	BALAI D'ESSUIE-GLACE	WIPER BLADE		1	ST
6	1000099049	STOPFEN	BOUCHON	PLUG		4	ST
7	1000099008	STOPFEN	BOUCHON	PLUG		3	ST
8	1000099007	MUTTER	ÉCROU	NUT		3	ST
9	1000109191	ARRETIERUNG	FIXÉE	FIXING		1	ST
10	1000109048	SCHRAUBE	VIS	SCREW		3	ST
11	1000145084	SCHRAUBE	VIS	SCREW		2	ST
12	1000099029	SCHEIBE	RONDELLE	WASHER		2	ST
13	1000145148	BLECH	TÔLE	PLATE		2	ST
14	1000145161	SCHEIBE	RONDELLE	WASHER		2	ST
15	1000145150	MUTTER	ÉCROU	NUT		2	ST
16	1000145181	STOPFEN	BOUCHON	PLUG		2	ST
17	1000098999	STOPFEN	BOUCHON	PLUG		11	ST
18	1000098998	KONTERMUTTER	CONTRE-ÉCROU	COUNTER NUT		11	ST
19	1000109234	SCHLÜSSEL	CLÉ	KEY		1	ST
20	1000145183	ARRETIERUNG	FIXÉE	FIXING		2	ST
21	1000098997	SCHEIBE	RONDELLE	WASHER		16	ST
22	1000109171	SCHRAUBE	VIS	SCREW		4	ST
23	1000143213	SEITENSCHIEBE	FENÊTRE LATÉRALE	SIDE WINDOW		1	ST
24	1000145184	TÜRE LI. KPL.	PORTIÈRE KPL.	DOOR LEFT CPL.		1	ST
25	1000145085	SCHRAUBE	VIS	SCREW		8	ST
26	1000143190	FRONTSCHIEBE	PARÉ-BRISE	FRONT WINDOW		1	ST
27	1000098848	WISCHERBLATT	BALAI D'ESSUIE-GLACE	WIPER BLADE		1	ST
28	1000109045	WISCHERARM	PORTE BALAI ESSUIE GLACE	WIPER ARM		1	ST
29	1000143220	WISCHERARM	PORTE BALAI ESSUIE GLACE	WIPER ARM		1	ST
30	1000098778	WISCHERBLATT	BALAI D'ESSUIE-GLACE	WIPER BLADE		1	ST

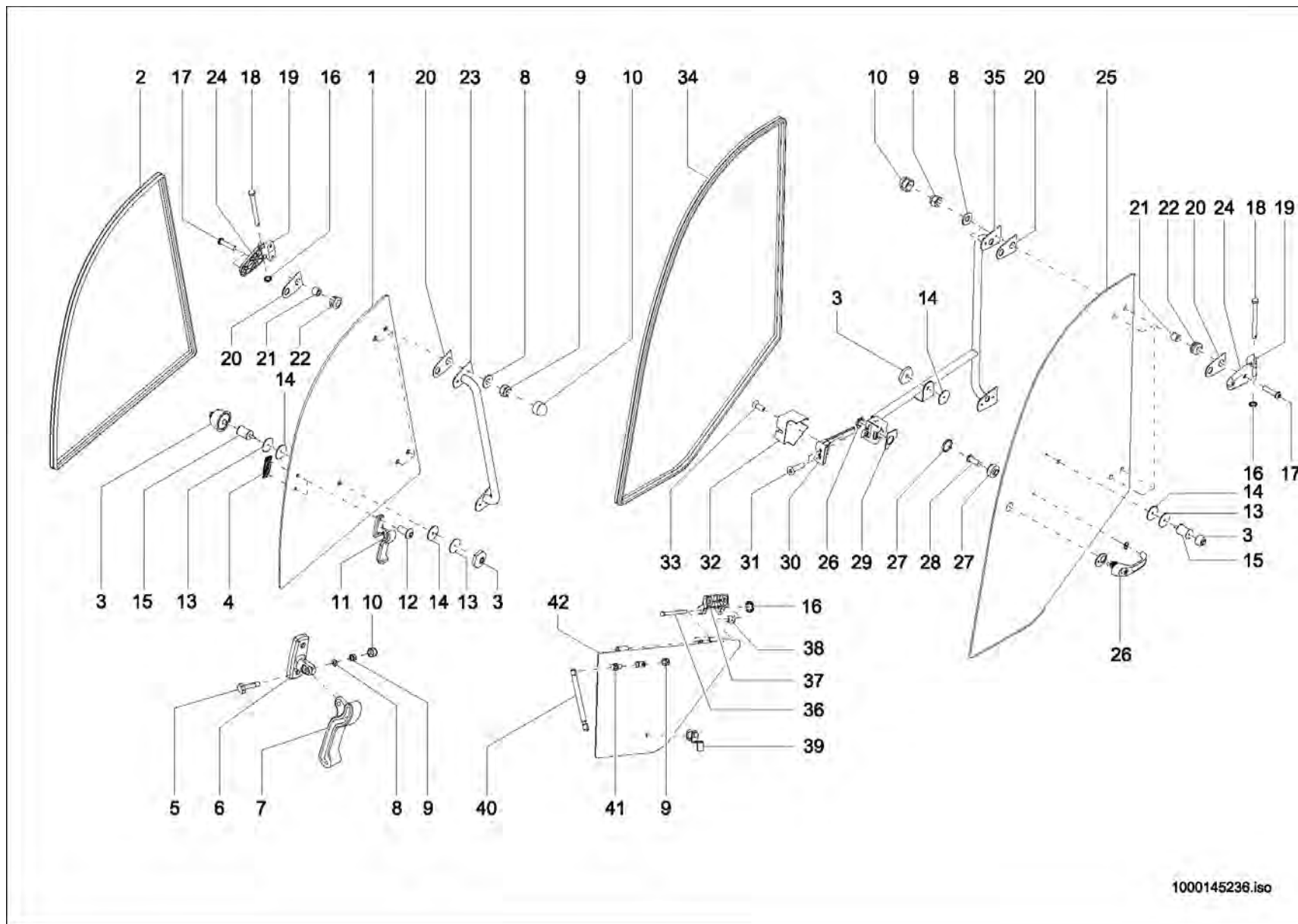




KABINE EINZELTEILE
 CABINE D'ÉLÉMENTS
 CAB OF INDIVIDUAL PARTS

Pos	No	Bezeichnung	Désignation	Description	Information	Qty	Unit
31	1000099022	HALTER	SUPPORT	BRACKET		2	ST
32	1000099046	T-STUECK	MORCEAU DE T	T PIECE		1	ST
33	1000145436	RÜCKSCHLAGVENTIL	CLAPET	VALVE		1	ST
34	1000134142	SCHLAUCH	TUYAU FLEXIBLE	HOSE		5	M
35	1000098849	WASSERBEHÄLTER	RÉSERVOIR D'EAU	WATER CONTAINER		1	ST
36	1000099067	SCHRAUBE	VIS	SCREW		3	ST
37	1000099012	KUNSTSTOFFSCHEIBE	DISQUE EN PLASTIQUE	SYTHETIC DISC		3	ST
38	1000145186	TÜRÖFFNER	OUVREUR DE PORTE	DOOR OPENER		1	ST
39	1000145086	SCHRAUBE	VIS	SCREW		2	ST
40	1000099032	KUGELZAPFEN	TOURILLON À BILLE	BALL PLUG		1	ST
41	1000145187	DICHTUNG	JOINT D'ÉTANCHÉITÉ	SEAL		1	ST
42	1000145188	KLAPPE	CLAPET	FLAP		1	ST
43	1000109255	SCHRAUBE	VIS	SCREW		4	ST
44	1000143212	SEITENSCHIEBE	FENÊTRE LATÉRALE	SIDE WINDOW		1	ST
45	1000145189	TÜRE RE. KPL.	PORTIÈRE KPL.	DOOR RIGHT CPL.		1	ST
46	1000133220	DÜSE	CLAPET	NOZZLE		2	ST
47	1000133219	DÜSE	CLAPET	NOZZLE		1	ST
48	1000109257	SCHEIBENKLEBESATZ	JEU D'ADHÉSIF DE VITRE	WINDOW PANE ADHESIVE SET		1	ST
49	1000160409	VERSCHLUSSSTOPFEN	BOUCHON DE FERMETURE	LOCK PLUG		1	ST





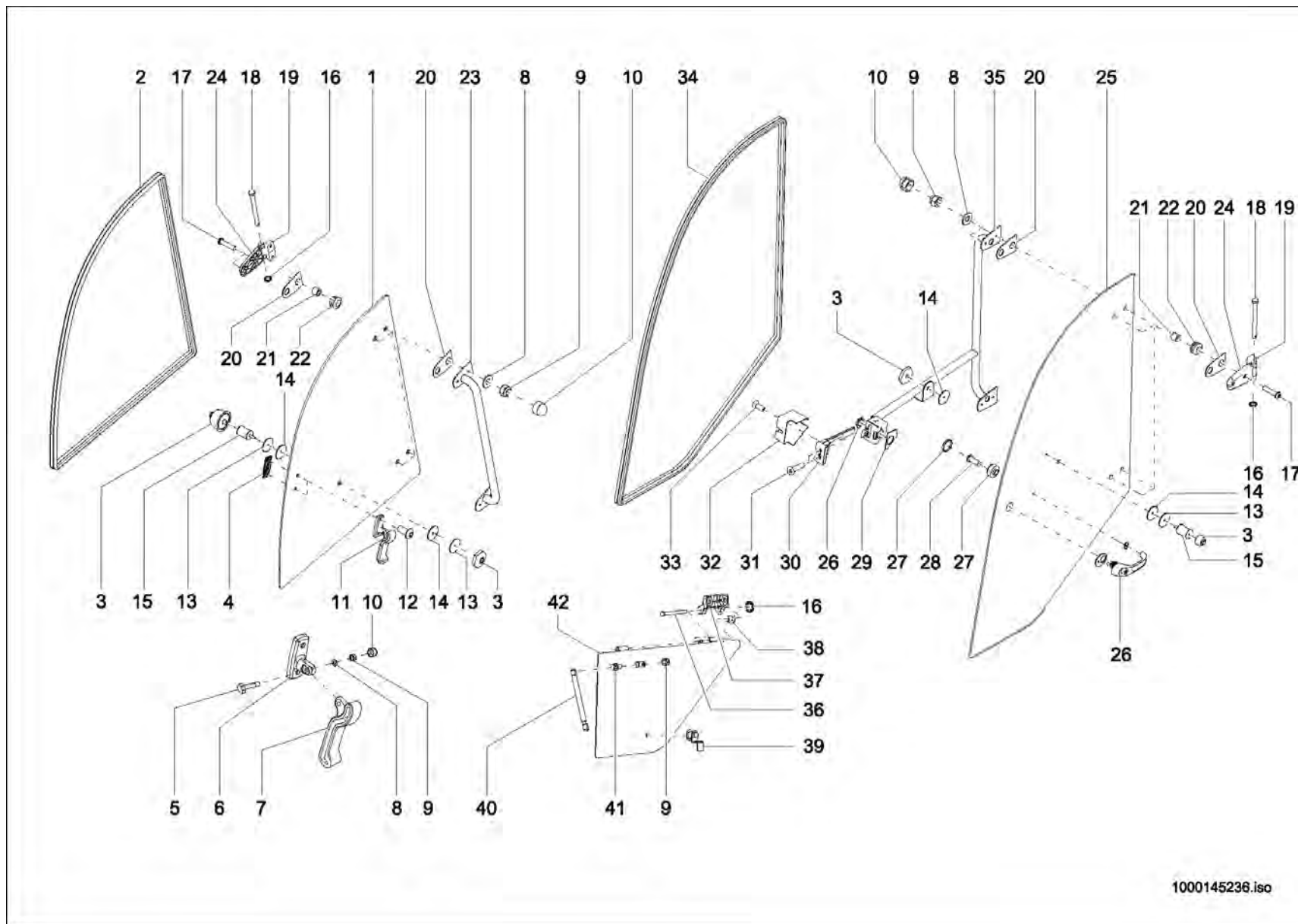
1000145236.iso



KABINENTÜR
PORTE DE CABINE
CAB DOOR

Pos	No	Bezeichnung	Désignation	Description	Information	Qty	Unit
1	1000143214	SEITENSCHIEBE	FENÊTRE LATÉRALE	SIDE WINDOW		1	ST
2	1000145071	DICHTUNG	JOINT D'ÉTANCHÉITÉ	SEAL		1	ST
3	1000145073	TÜRFESTSTELLER	COMPAS DE PORTE	DOOR FASTENER		2	ST
4	1000099004	HALTER	SUPPORT	BRACKET		1	ST
5	1000145074	SCHRAUBE	VIS	SCREW		1	ST
6	1000145075	HALTER	SUPPORT	BRACKET		1	ST
7	1000099002	HEBEL	LEVIER	LEVER		1	ST
8	1000098997	SCHEIBE	RONDELLE	WASHER		9	ST
9	1000098998	KONTERMUTTER	CONTRE-ÉCROU	COUNTER NUT		10	ST
10	1000098999	STOPFEN	BOUCHON	PLUG		9	ST
11	1000145076	TÜRFESTSTELLER	COMPAS DE PORTE	DOOR FASTENER		1	ST
12	1000145079	SCHRAUBE	VIS	SCREW		2	ST
13	1000145080	SCHEIBE	RONDELLE	WASHER		3	ST
14	1000145101	GUMMIPLATTE	PLAQUE EN CAOUTCHOUC	RUBBER PLATE		4	ST
15	1000145102	DISTANZBUCHSE	BAGUE	BUSHING		2	ST
16	1000099017	BEFESTIGUNG	FIXATION	MOUNTING		6	ST
17	1000109171	SCHRAUBE	VIS	SCREW		8	ST
18	1000109267	SPLINT	GOUPILLE	COTTERPIN		4	ST
19	1000145103	SCHARNIER	CHARNIÈRE	HINGE		4	ST
20	1000145104	GUMMIPLATTE	PLAQUE EN CAOUTCHOUC	RUBBER PLATE		8	ST
21	1000098991	DISTANZBUCHSE	BAGUE	BUSHING		8	ST
22	1000098992	TÜLLE	BEC	SLEEVE		8	ST
23	1000145105	HANDGRIFF	MANETTE	HANDLE		1	ST
24	1000145106	SCHARNIER	CHARNIÈRE	HINGE		4	ST
25	1000143215	TÜRSCHIEBE	GLACE DE PORTIÈRE	DOOR WINDOW		1	ST
26	1000109189	HANDGRIFF	MANETTE	HANDLE		1	ST
27	1000109193	STOPFEN	BOUCHON	PLUG		1	ST
28	1000109192	SCHRAUBE	VIS	SCREW		1	ST
29	1000109190	HALTEPLATTE	PALQUE DE SOUTIEN	FASTENING PLATE		1	ST
30	1000109223	SCHLOSS	FERMOIR	LOCK		1	ST



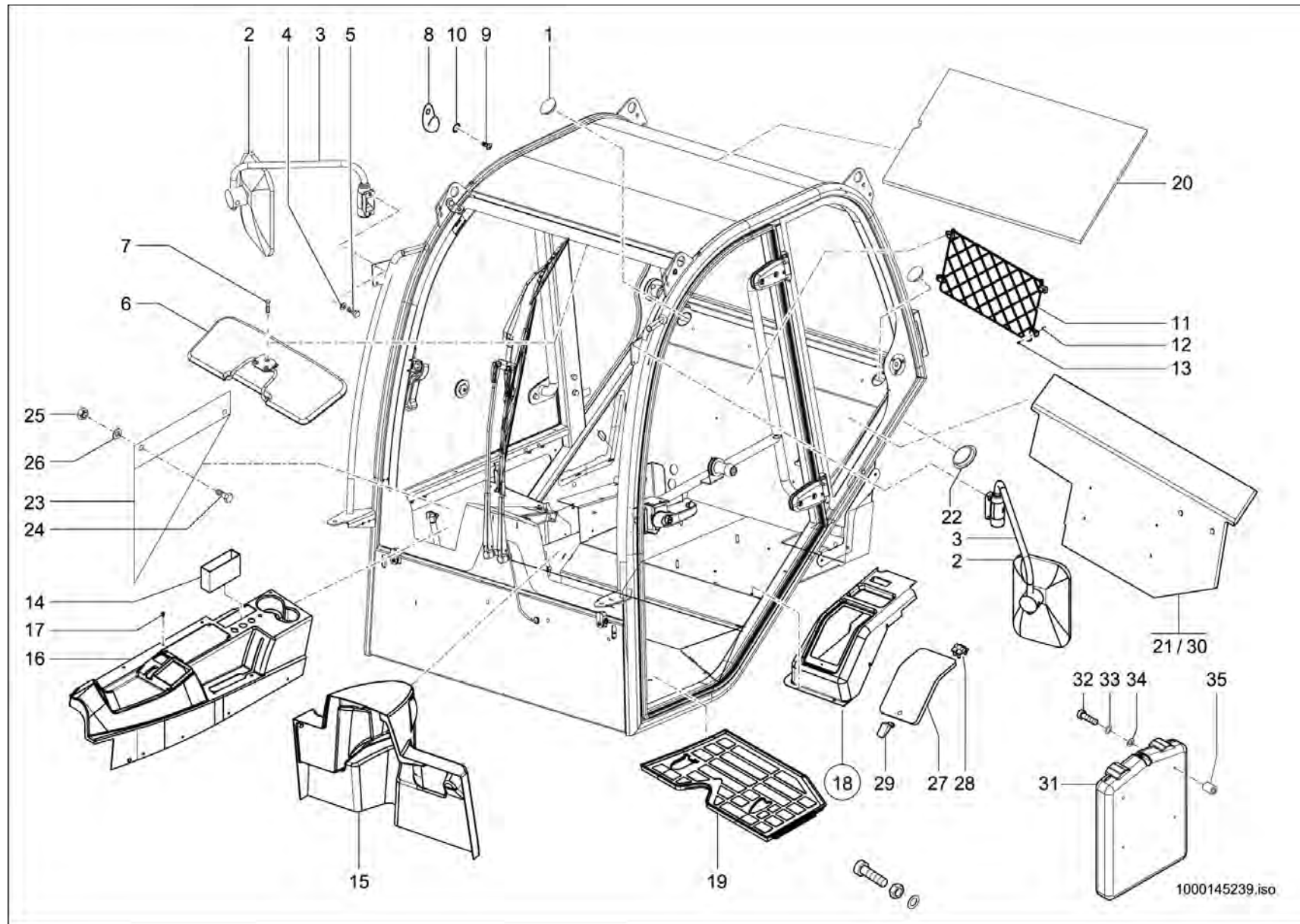


1000145236.iso

KABINENTÜR
PORTE DE CABINE
CAB DOOR

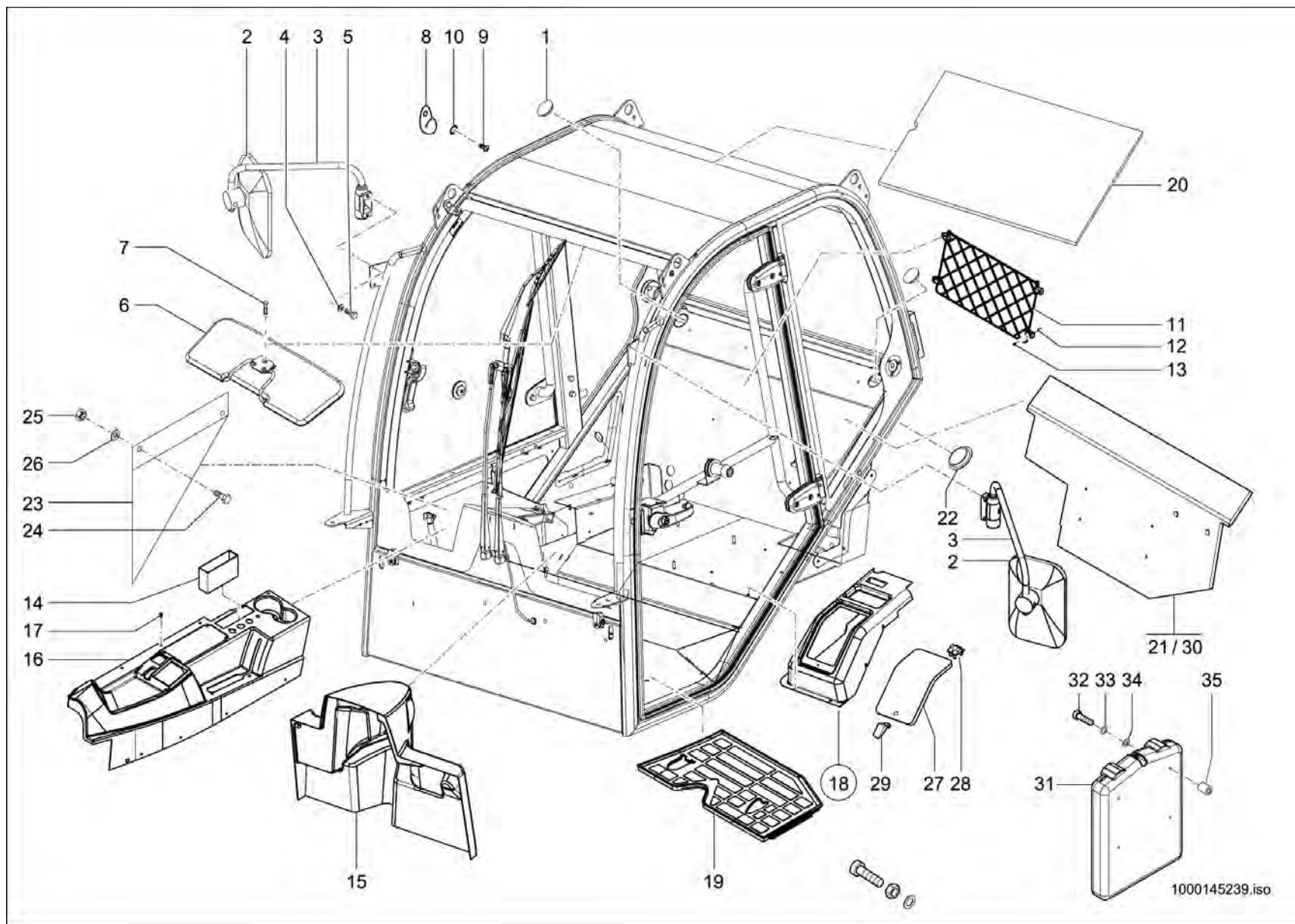
Pos	No	Bezeichnung	Désignation	Description	Information	Qty	Unit
31	1000109188	SCHRAUBE	VIS	SCREW		2	ST
32	1000109222	VERKLEIDUNG SCHLOSS	RÉVÊTEMENT DE FERMOIR	TRIM LOCK		1	ST
33	1000109186	SCHRAUBE	VIS	SCREW		1	ST
34	1000145072	DICHTUNG	JOINT D'ÉTANCHÉITÉ	SEAL		1	ST
35	1000145107	HANDGRIFF	MANETTE	HANDLE		1	ST
36	1000099033	STIFT	GOUPILLE	PIN		2	ST
37	1000145108	SCHARNIER	CHARNIÈRE	HINGE		2	ST
38	1000109233	RING	ANNEAU	RING		4	ST
39	1000145077	SCHLOSS	FERMOIR	LOCK		1	ST
40	1000145109	GASDRUCKFEDER	RESSORT DE PRESSION DE GAZ	GAS STRUT		1	ST
41	1000099031	KUGELZAPFEN	TOURILLON À BILLE	BALL PLUG		1	ST
42	1000145110	VERKLEIDUNG	RÉVÊTEMENT	TRIM		1	ST





VERKLEIDUNG RÉVÊTEMENT TRIM							
Pos	No	Bezeichnung	Désignation	Description	Information	Qty	Unit
1	1000138090	VERSCHLUSSDECKEL	BOUCHON DE REMPLISSAGE	LOCK COVER		2	ST
2	1000029683	RÜCKBLICKSPIEGEL	RÉTROVISEUR	REARVIEW MIRROR		2	ST
3	1000116555	SPIEGELHALTER	SUPPORT DE MIROIR	MIRROR BRACKET		2	ST
4	1000092290	SCHEIBE	RONDELLE	WASHER		4	ST
5	1000085382	6KT-SCHRAUBE	VIS À TÊTE HEXAGONALE	HEX SCREW		4	ST
6	1000052533	SONNENBLLENDE	PARE-SOLEIL	SUN VISOR		1	ST
7	1000052670	LINSENSCHRAUBE	VIS NOYÉE À TÊTE BOMBÉ	OVALHEAD SCREW		3	ST
8	1000103167	GARDEROBENHAKEN	PATÈRE	HOOK		1	ST
9	1000048516	FLACHKOPFSCHRAUBE	VIS DE TÊTE PLATE	FLAT HEAD SCREW		1	ST
10	1000092288	SCHEIBE	RONDELLE	WASHER		1	ST
11	1000034772	NETZ	RÉSEAU	NET		1	ST
12	1000138091	DISTANZBUCHSE	BAGUE	BUSHING		4	ST
13	1000048484	SENKSCHRAUBE	VIS À TÊTE NOYÉE	COUNTERSUNK SCREW		4	ST
14	1000034773	ABLAGE	SUPPORT	REST		1	ST
15	1000133212	VERKLEIDUNG	RÉVÊTEMENT	TRIM		1	ST
16	1000133711	VERKLEIDUNG	RÉVÊTEMENT	TRIM		1	ST
17	1000052670	LINSENSCHRAUBE	VIS NOYÉE À TÊTE BOMBÉ	OVALHEAD SCREW		24	ST
18	1000101976	WERKZEUGKASTEN	BOÎTE À OUTILS	TOOL BOX		1	ST
19	1000139785	BODENMATTE	TAPIS DE SOL	FLOOR RUBBER MAT		1	ST
20	1000134369	DÄMMMATTE	TAPIS ISOLANT	INSULATING MAT		1	ST
21	1000134370	DÄMMMATTE	TAPIS ISOLANT	INSULATING MAT		1	ST
22	1000089851	VERSCHLUSSSTOPFEN	BOUCHON DE FERMETURE	LOCK PLUG		1	ST
23	1000139653	GUMMIMATTE	TAPIS EN CAOUTCHOUC	RUBBER MAT		1	ST
24	1000085382	6KT-SCHRAUBE	VIS À TÊTE HEXAGONALE	HEX SCREW		2	ST
25	1000085588	6KT-MUTTER	ÉCROU HEXAGONAL	HEXAGON NUT		2	ST
26	1000049283	LAGERSCHEIBE	DISQUE DE PALIER	BEARING DISC		2	ST
27	1000147882	DECKEL	COUVERCLE	COVER		1	ST
28	1000147883	SCHARNIER	CHARNIÈRE	HINGE		2	ST
29	1000147884	RIEGELVERSCHLUSS	VERROU	CATCH		1	ST
30	1000167615	DÄMMMATTE	TAPIS ISOLANT	INSULATING MAT	Opt.	1	ST

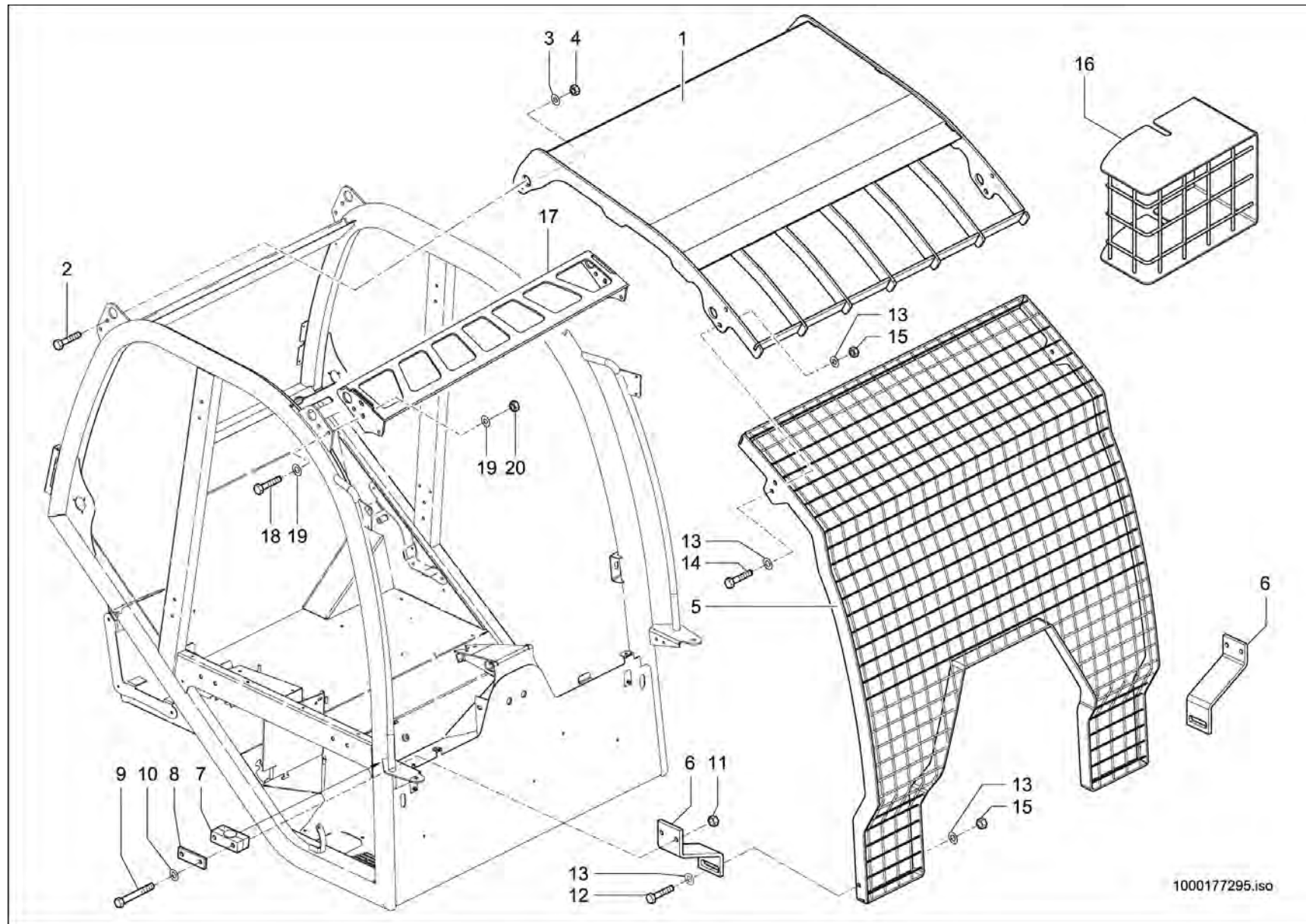




VERKLEIDUNG
RÉVÊTEMENT
TRIM

Pos	No	Bezeichnung	Désignation	Description	Information	Qty	Unit
31	1000155700	DOKUMENTENBOX	BOITE À DOCUMENTS	DOCUMENTS BOX	Opt.	1	ST
32	1000015340	6KT-SCHRAUBE	VIS À TÊTE HEXAGONALE	HEX SCREW		2	ST
33	1000187573	DICHTRING	BAGUE D'ÉTANCHÉITÉ	SEAL RING		2	ST
34	1000049283	LAGERSCHEIBE	DISQUE DE PALIER	BEARING DISC		2	ST
35	1000138091	DISTANZBUCHSE	BAGUE	BUSHING		2	ST





1000177295.iso



SCHUTZGITTER
GRILLE DE PROTECTION
PROTECTING SCREEN

Pos	No	Bezeichnung	Désignation	Description	Information	Qty	Unit
1	1000136273	FOPS-SCHUTZGITTER	GRILLE DE PROTECTION DE FOPS	FOPS SCREEN		1	ST
2	1000085419	6KT-SCHRAUBE	VIS À TÊTE HEXAGONALE	HEX SCREW	M12x40-8.8	4	ST
3	1000049219	SCHEIBE	RONDELLE	WASHER	B13-14	4	ST
4	1000019657	6KT-MUTTER	ÉCROU HEXAGONAL	HEXAGON NUT	M12-8	4	ST
5	1000175395	FRONTSCHUTZGITTER KPL.	GRILLE DE PROTECTION KPL.	PROTECTIVE SCREEN KPL.		1	ST
6	1000175396	HALTER	SUPPORT	BRACKET		2	ST
7	1000032192	SCHELLE	BRIDE	CLAMP		2	ST
8	1000031643	DECKPLATTE	PLAQUE DE RECOUVREMENT	COVER PLATE		2	ST
9	1000015341	6KT-SCHRAUBE	VIS À TÊTE HEXAGONALE	HEX SCREW	M6x50-8.8	4	ST
10	1000092290	SCHEIBE	RONDELLE	WASHER	B6,4-14	4	ST
11	1000085588	6KT-MUTTER	ÉCROU HEXAGONAL	HEXAGON NUT	M6-8	4	ST
12	1000085413	6KT-SCHRAUBE	VIS À TÊTE HEXAGONALE	HEX SCREW	M10x45-8.8	2	ST
13	1000092291	SCHEIBE	RONDELLE	WASHER	B10,5-14	10	ST
14	1000015364	6KT-SCHRAUBE	VIS À TÊTE HEXAGONALE	HEX SCREW	M10x30-8.8	2	ST
15	1000015408	6KT-MUTTER	ÉCROU HEXAGONAL	HEXAGON NUT	M10-8	4	ST
16	1000142699	SCHUTZGITTER	GRILLE DE PROTECTION	PROTECTING SCREEN		2	ST
17	1000251678	FOPS-SCHUTZGITTER	GRILLE DE PROTECTION DE FOPS	FOPS SCREEN		1	ST
18	1000015348	6KT-SCHRAUBE	VIS À TÊTE HEXAGONALE	HEX SCREW		4	ST
19	1000092303	SCHEIBE	RONDELLE	WASHER		8	ST
20	1000015408	6KT-MUTTER	ÉCROU HEXAGONAL	HEXAGON NUT		4	ST





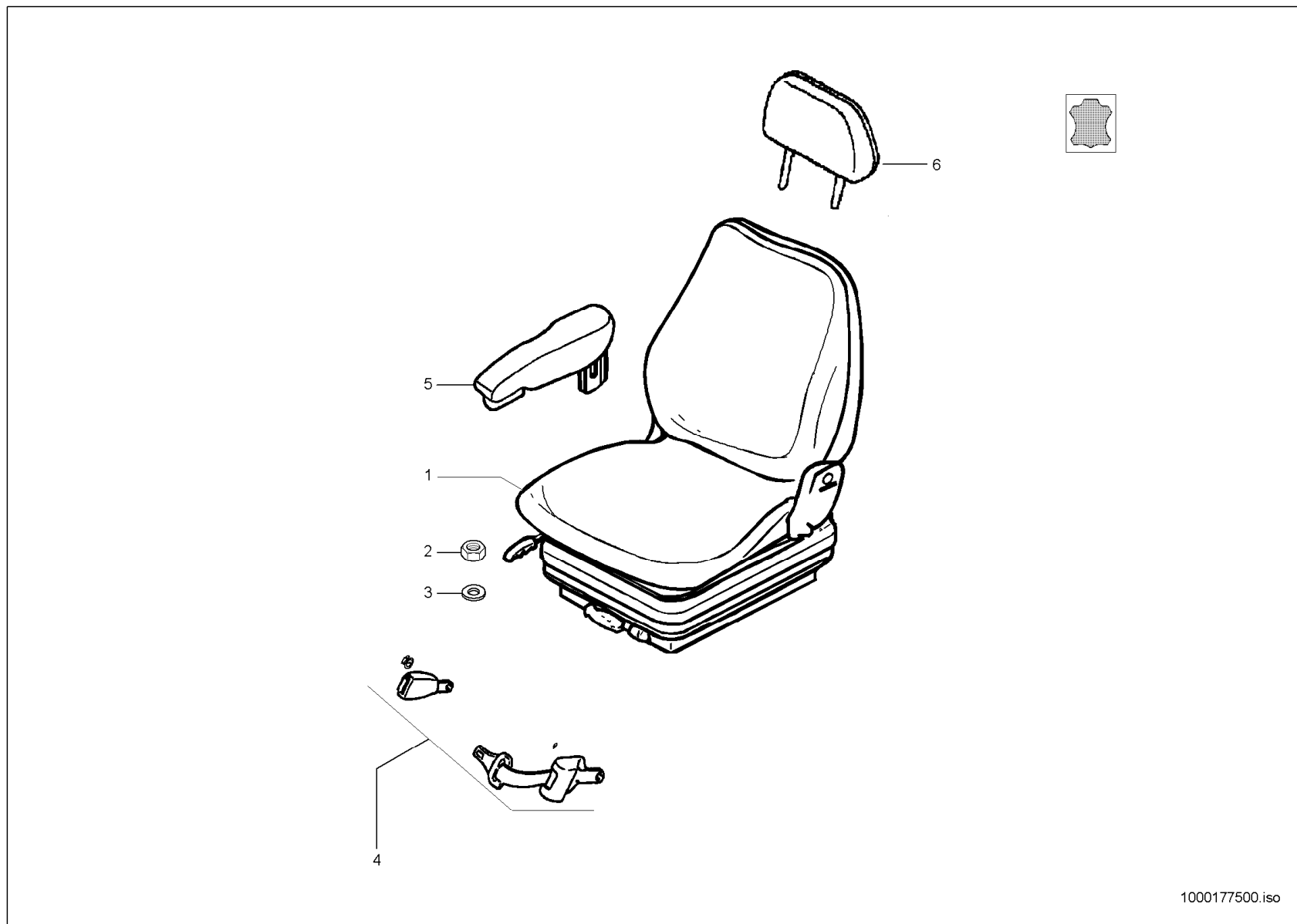
1000182926.iso



FAHRERSITZ-BEFESTIGUNG
 SIÈGE DU CONDUCTEUR FIXATION
 OPERATOR'S SEAT ATTACHMENT

Pos	No	Bezeichnung	Désignation	Description	Information	Qty	Unit
1	1000144758	FAHRERSITZ	SIÈGE CONDUCTEUR	DRIVERS SEAT		1	ST
2	1000013022	6KT-MUTTER	ÉCROU HEXAGONAL	HEXAGON NUT		4	ST
3	1000015431	SCHEIBE	RONDELLE	WASHER		4	ST
4	1000098916	AUTOMATIKGURT	CEINTURE AUTOMATIQUE	AUTOMATIC BELT		1	ST
5	1000089492	ARMLEHNE	ACCOUDOIR	ARM REST		1	ST
6	1000038209	KOPFSTÜTZE	SUPPORT DE TÊTE	HEADREST		1	ST





1000177500.iso

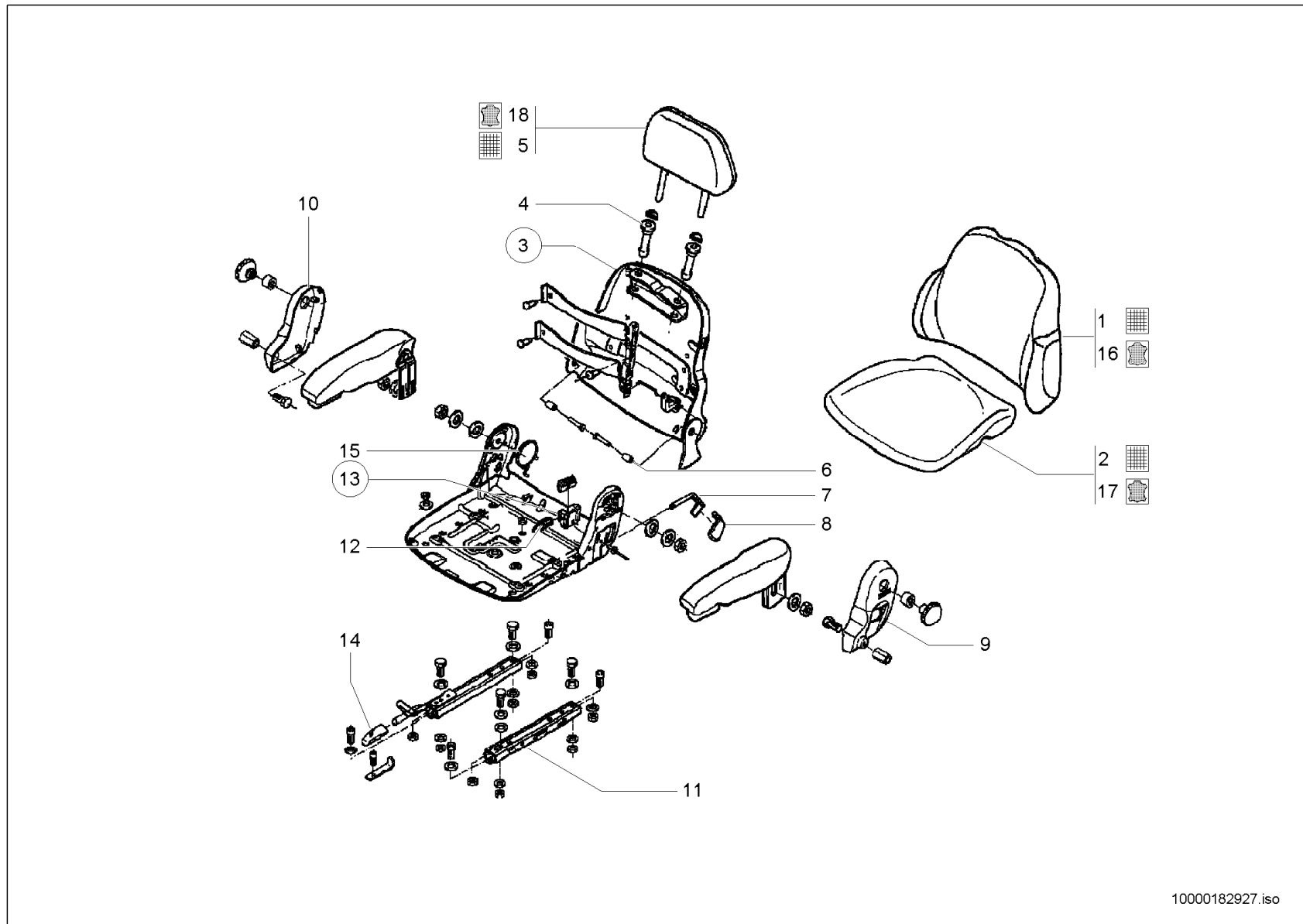


FAHRERSITZ-BEFESTIGUNG
 SIÈGE DU CONDUCTEUR FIXATION
 OPERATOR'S SEAT ATTACHMENT

Opt.

Pos	No	Bezeichnung	Désignation	Description	Information	Qty	Unit
1	1000154469	FAHRERSITZ	SIÈGE CONDUCTEUR	DRIVERS SEAT		1	ST
2	1000013022	6KT-MUTTER	ÉCROU HEXAGONAL	HEXAGON NUT		4	ST
3	1000015431	SCHEIBE	RONDELLE	WASHER		4	ST
4	1000098916	AUTOMATIKGURT	CEINTURE AUTOMATIQUE	AUTOMATIC BELT		1	ST
5	1000089492	ARMLEHNE	ACCOUDOIR	ARM REST		1	ST
6	1000085219	KOPFSTÜTZE	SUPPORT DE TÊTE	HEADREST		1	ST





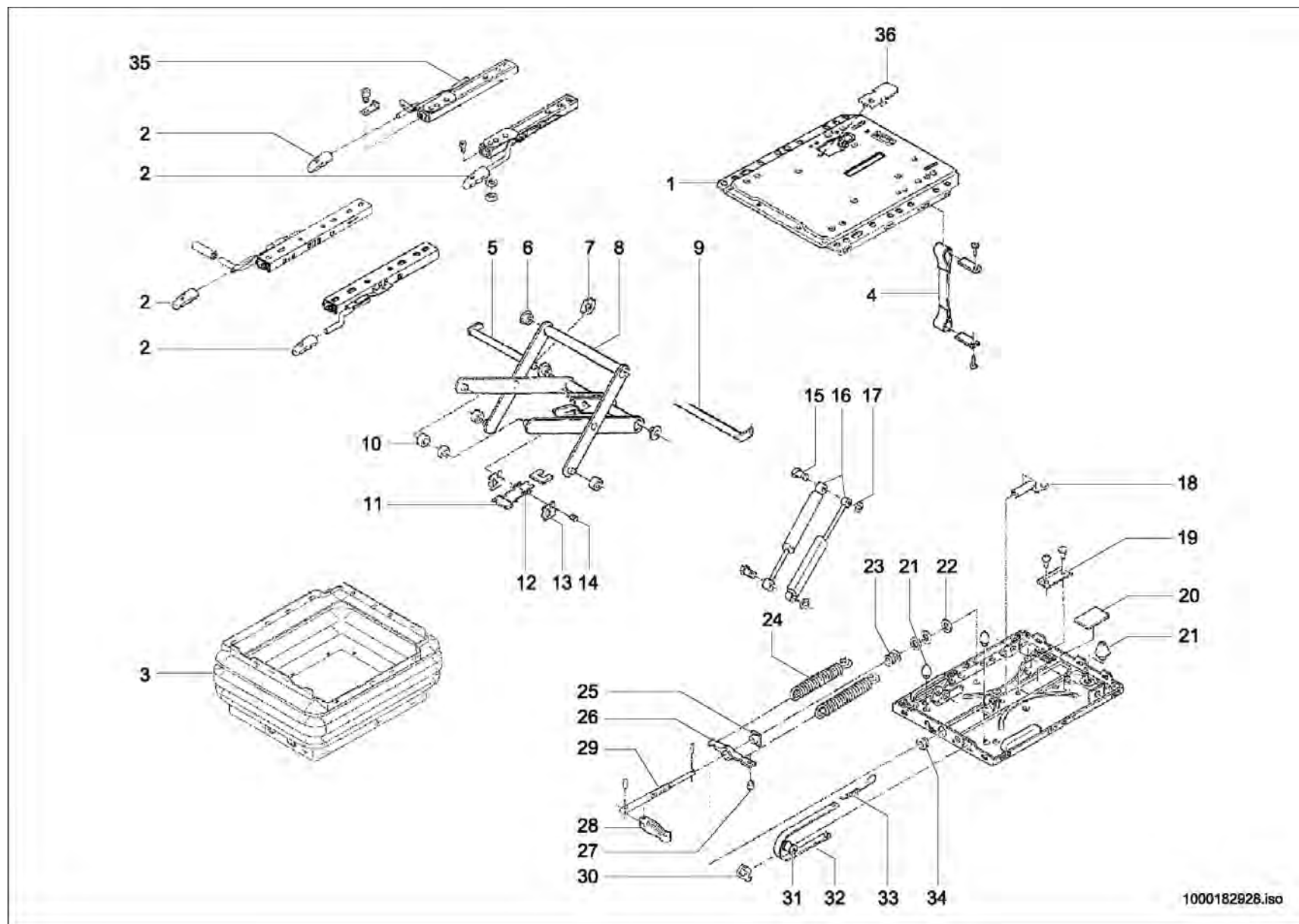
10000182927.iso



FAHRERSITZ OBERTEIL
SIÈGE DU CONDUCTEUR EN HAUT
SEAT UPPER PART

Pos	No	Bezeichnung	Désignation	Description	Information	Qty	Unit
1	1000088411	RÜCKENPOLSTER	DOSSIER DU SIÈGE	BACK CUSHION		1	ST
2	1000084945	SITZPOLSTER	BOURRELET	SEAT UPHOLSTERY		1	ST
3	1000088410	RÜCKENTEIL	PART DORSALE	BACK PART		1	ST
4	1000073554	FÜHRUNGSHÜLSE	DOUILLE DE GUIDAGE	GUIDE SLEEVE		2	ST
5	1000038209	KOPFSTÜTZE	SUPPORT DE TÊTE	HEADREST		1	ST
6	1000088401	BUCHSE	BAGUE	BUSHING		2	ST
7	1000088409	HEBEL	LEVIER	LEVER		1	ST
8	1000088405	GRIFF	MANETTE	HANDLE		1	ST
9	1000147168	ABDECKUNG	CAPOT	COVER		1	ST
10	1000147170	ABDECKUNG	CAPOT	COVER		1	ST
11	1000102861	SCHIENE	RAIL	RAIL		1	ST
12	1000147172	FEDER	RESSORT	SPRING		1	ST
13	1000088404	LAGER	PALIER	BEARING		1	ST
14	1000147158	GRIFF	MANETTE	HANDLE		1	ST
15	1000147173	FEDER	RESSORT	SPRING		1	ST
16	1000154470	RÜCKENPOLSTER	DOSSIER DU SIÈGE	BACK CUSHION	Opt.	1	ST
17	1000089496	SITZPOLSTER	BOURRELET	SEAT UPHOLSTERY	Opt.	1	ST
18	1000085219	KOPFSTÜTZE	SUPPORT DE TÊTE	HEADREST		1	ST

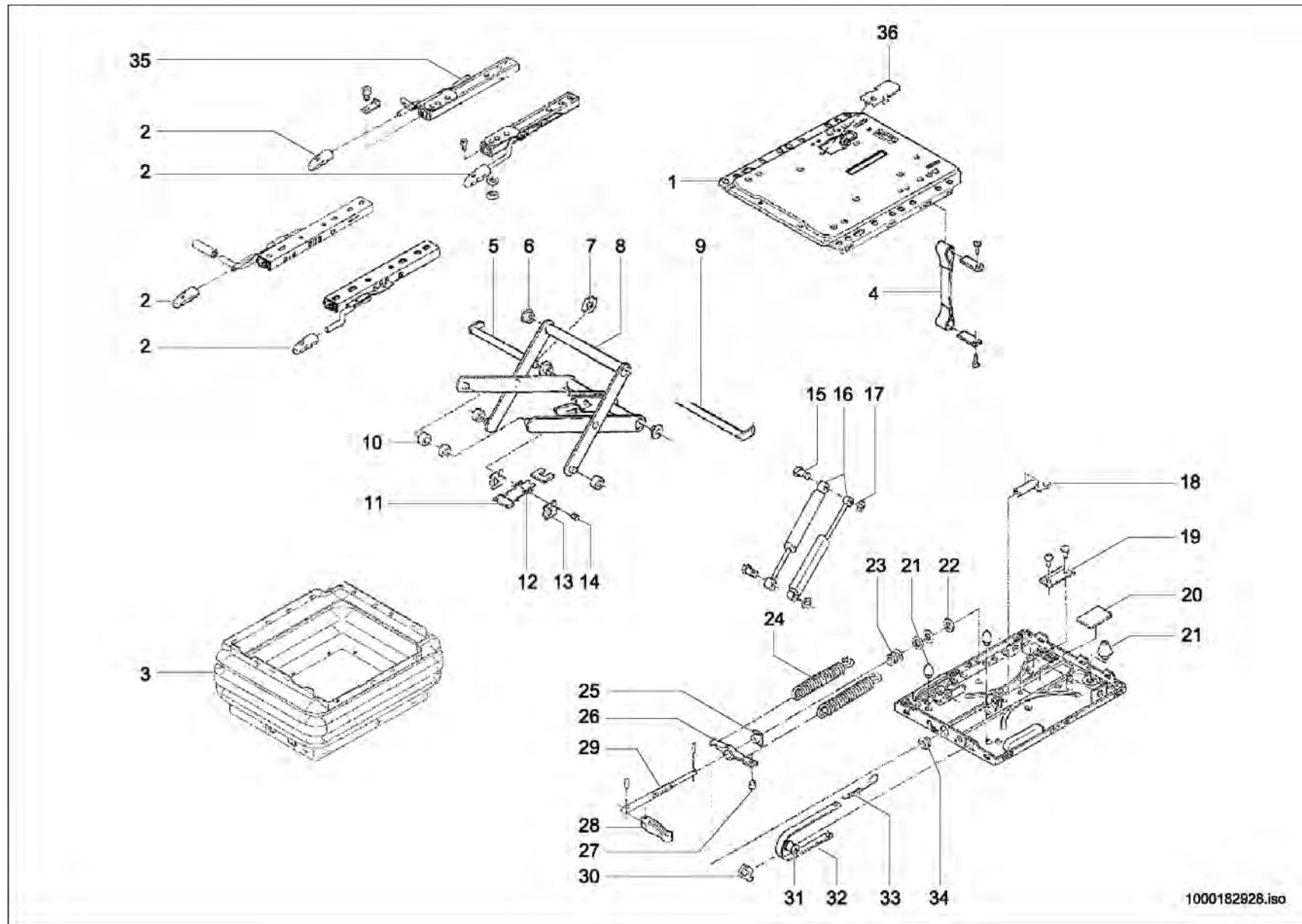




SITZUNTERTEIL
SOUS-PART DE SIÈGE
SEAT UNDER PART

Pos	No	Bezeichnung	Désignation	Description	Information	Qty	Unit
1	1000052519	FEDERUNGSOBERTEIL	PARTIE SUPÉRIEURE DE SUSPENSION	SPRING UPPER PART		1	ST
2	1000147158	GRIFF	MANETTE	HANDLE		1	ST
3	1000108144	FALTENBALG	SOUFFLET	BELLOW		1	ST
4	1000108189	BAND	BANDE	STRIP		1	ST
5	1000108187	BOLZEN	AXE	PIN		1	ST
6	1000032631	BUCHSE	BAGUE	BUSHING		4	ST
7	1000108188	SICHERUNG	SÛRETÉ	LOCKING		1	ST
8	1000086476	SCHWINGE	BIELLE	WING		1	ST
9	1000108184	BOLZEN	AXE	PIN		1	ST
10	1000036272	ROLLE	ROULEAU	ROLLER		4	ST
11	1000088395	LEISTE	LISTEAU	STRAP		1	ST
12	1000086480	ZUGFEDER	RESSORT DE TRACTION	TENSION SPRING		2	ST
13	1000088394	BLECH	TÔLE	PLATE		2	ST
14	1000088397	BOLZEN	AXE	PIN		1	ST
15	1000147160	BOLZEN	AXE	PIN		2	ST
16	1000147161	DÄMPFER	AMORTISSEUR	SHOCK ABSORBER		1	ST
17	1000147163	SICHERUNG	SÛRETÉ	LOCKING		2	ST
18	1000088162	GABEL	ATTACHE RAPIDE	QUICK-HITCH-COUPLER		1	ST
19	1000088163	PROFIL	PROFIL	PROFILE		1	ST
20	1000147164	GUMMIPLATTE	PLAQUE EN CAOUTCHOUC	RUBBER PLATE		1	ST
21	1000147165	PUFFER	BUTOIR	BUFFER		1	ST
22	1000088392	SCHEIBE	RONDELLE	WASHER		1	ST
23	1000108148	KUGELLAGER	ROULEMENT À BILLES	BALL BEARING		1	ST
24	1000030809	FEDER	RESSORT	SPRING		2	ST
25	1000117897	MUTTER	ÉCROU	NUT		1	ST
26	1000088391	FEDERBOCK	SUPPORT DE RESSORT	SPRING LODGING		1	ST
27	1000088396	STOPFEN	BOUCHON	PLUG		1	ST
28	1000086914	KNEBEL KPL.	GARROT KPL.	HANDLE KPL.		1	ST
29	1000088399	VERSTELLSPINDEL	FUSEAU À DÉPLACER	DISPLAC SPINDLE		1	ST
30	1000088160	FÜHRUNG	GUIDAGE	GUIDE		1	ST

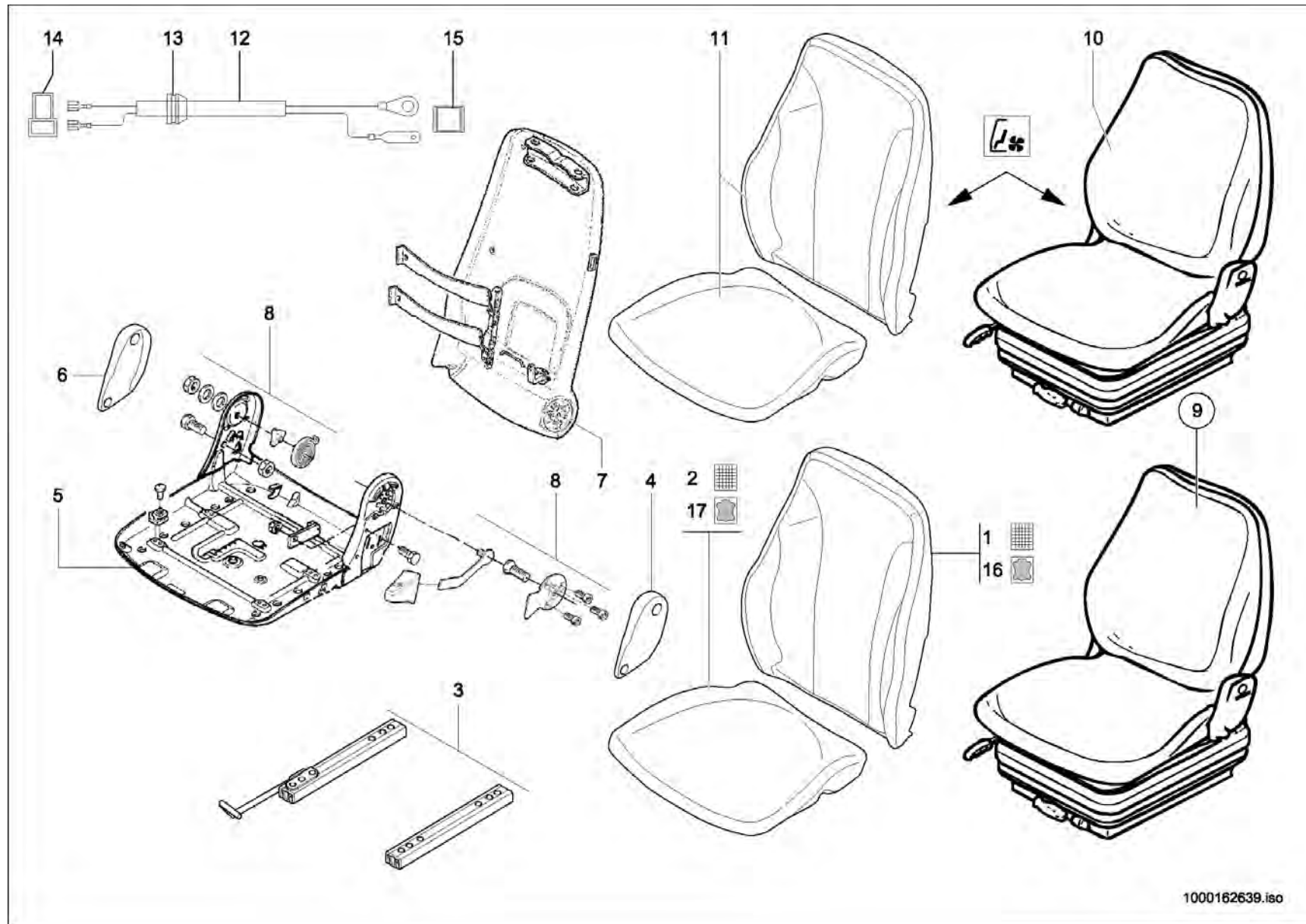




SITZUNTERTEIL
SOUS-PART DE SIÈGE
SEAT UNDER PART

Pos	No	Bezeichnung	Désignation	Description	Information	Qty	Unit
31	1000088393	ROLLE	ROULEAU	ROLLER		1	ST
32	1000147166	ANZEIGEBAND	ANNONCE	ANNOUNCEMENT		1	ST
33	1000030818	FEDER	RESSORT	SPRING		1	ST
34	1000108183	RING	ANNEAU	RING		1	ST
35	1000102861	SCHIENE	RAIL	RAIL		1	ST
36	1000147157	ABDECKUNG	CAPOT	COVER		1	ST





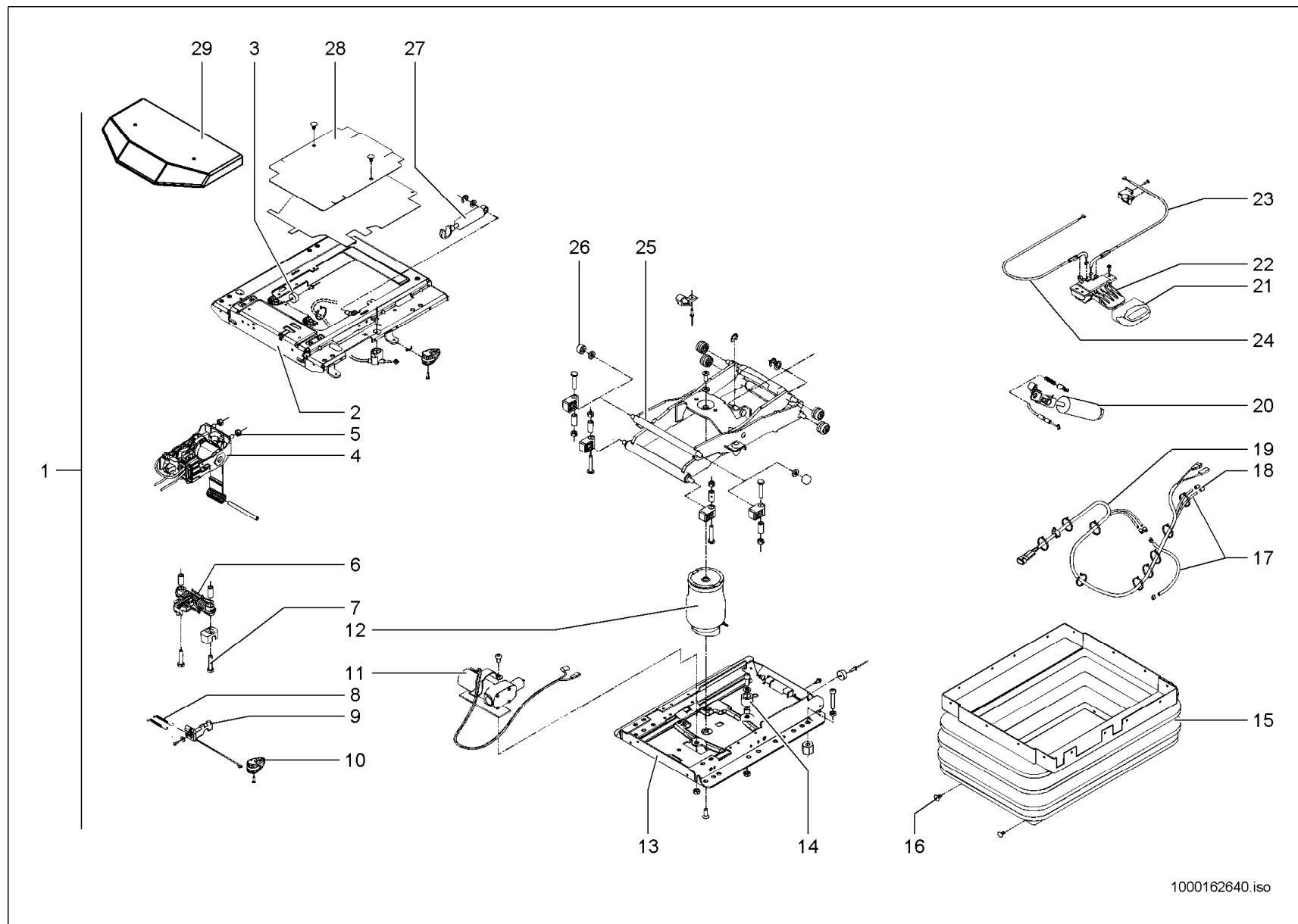
1000162639.iso



FAHRERSITZ COMFORT
SIÈGE DU CONDUCTEUR COMFORT
DRIVER'S SEAT COMFORT

Pos	No	Bezeichnung	Désignation	Description	Information	Qty	Unit
1	1000089493	POLSTER	DOSSIER	CUSHION		1	ST
2	1000084945	SITZPOLSTER	BOURRELET	SEAT UPHOLSTERY		1	ST
3	1000022043	VERSTELLSCHIENE	RAIL À DÉPLACER	DISPLACEMENT RAIL		1	ST
4	1000108060	ABDECKUNG	CAPOT	COVER		1	ST
5	1000108061	SITZPLATTE	PLAQUE DE SIÈGE	SEAT PLATE		1	ST
6	1000084954	ABDECKUNG	CAPOT	COVER		1	ST
7	1000088505	RÜCKENTEIL	PART DORSALE	BACK PART		1	ST
8	1000088506	ANBAUTEIL	PIÈCE DE CONSTRUCTION	MOUNTING PIECE		1	ST
9	1000108299	FAHRERSITZ	SIÈGE CONDUCTEUR	DRIVERS SEAT	luftgedert	1	ST
10	1000108279	FAHRERSITZ	SIÈGE CONDUCTEUR	DRIVERS SEAT		1	ST
11	1000142602	SITZHEIZUNG	SIÈGE CHAUFFAGE	SEAT HEATING		1	ST
12	1000146752	KABEL	CÂBLE	CABLE		1	ST
13	1000096025	DURCHFÜHRUNGSRING	ANNEAU D'APPLICATION	JUNCTION		1	ST
14	1000095323	STECKHÜLSENGEHÄUSE	PRISE DE CONNEXION	PLUG SLEEVE HOUSING		1	ST
15	1000085008	FLACHSTECKERGEHÄUSE	PRISE DE CONNEXION	PLUG HOUSING		1	ST
16	1000089495	RÜCKENPOLSTER	DOSSIER DU SIÈGE	BACK CUSHION		1	ST
17	1000089496	SITZPOLSTER	BOURRELET	SEAT UPHOLSTERY		1	ST



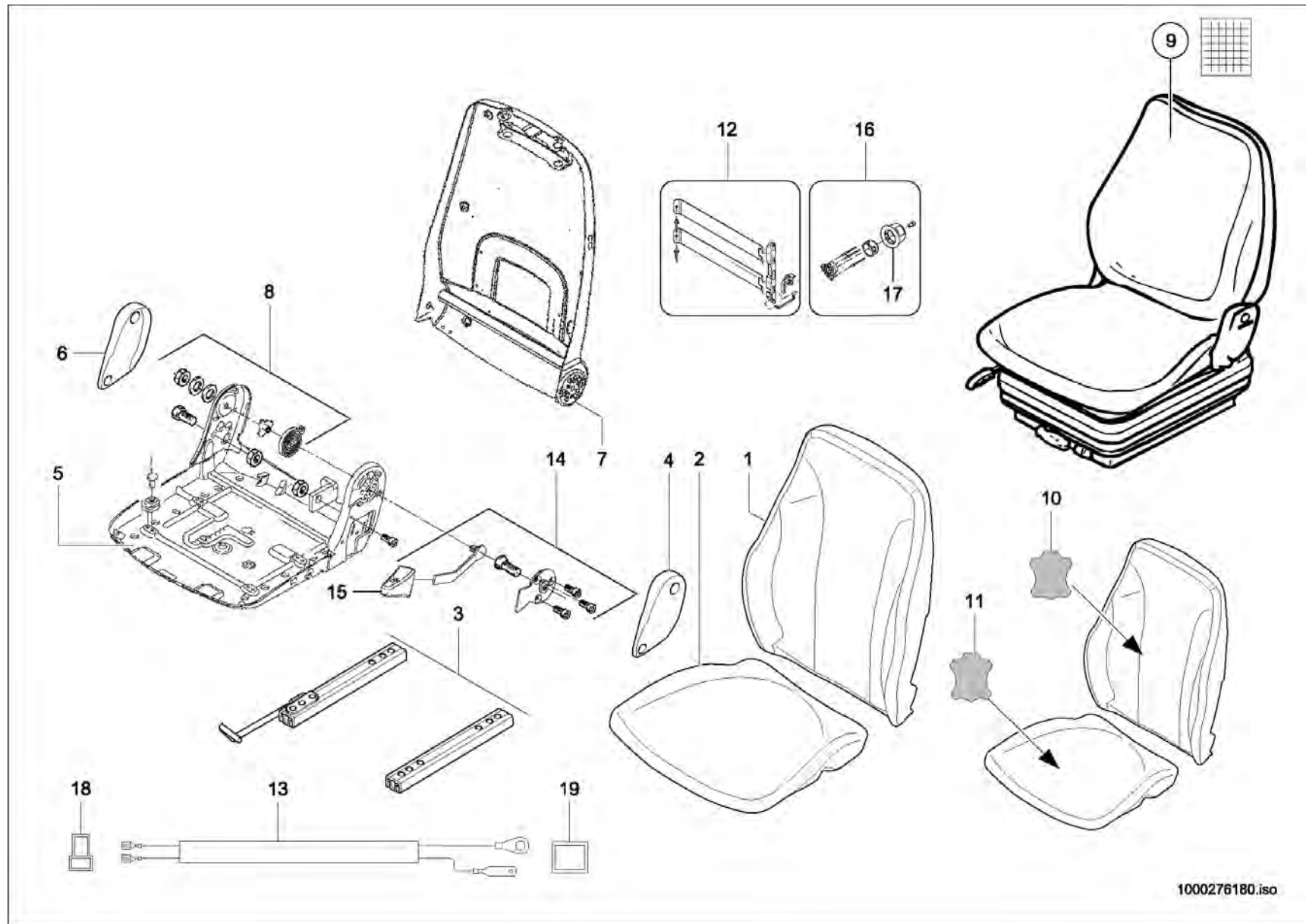


1000162640.iso



Pos	No	Bezeichnung	Désignation	Description	Information	Qty	Unit
1	1000150080	ELEMENT	ÉLÉMENT	ELEMENT		1	ST
2	1000150101	FEDERUNGSOBERTEIL	PARTIE SUPÉRIEURE DE SUSPENSION	SPRING UPPER PART		1	ST
3	1000141059	PUFFER	BUTOIR	BUFFER		1	ST
4	1000084996	NIVEAUSTEUERUNG	CONTRÔLE DE NIVEAU	LEVEL CONTROL		1	ST
5	1000088398	6KT-MUTTER	ÉCROU HEXAGONAL	HEXAGON NUT		6	ST
6	1000101898	FEDER	RESSORT	SPRING		1	ST
7	1000139797	6KT-SCHRAUBE	VIS À TÊTE HEXAGONALE	HEX SCREW		2	ST
8	1000141070	ZUGFEDER	RESSORT DE TRACTION	TENSION SPRING		2	ST
9	1000140463	HEBEL	LEVIER	LEVER		1	ST
10	1000140532	GRIFF	MANETTE	HANDLE		1	ST
11	1000150103	KOMPRESSOR	COMPRESSEUR	COMPRESSOR		1	ST
12	1000141058	LUFTFEDERUNG	SUSPENSION AÉRIENNE	PNEUMATIC CUSHIONING		1	ST
13	1000141044	FEDERUNGSUNTERTEIL	PARTIE BAS DE SUSPENSION	SPRING LOWER PART		1	ST
14	1000141060	PUFFER	BUTOIR	BUFFER		1	ST
15	1000066851	FALTENBALG	SOUFFLET	BELLOW		1	ST
16	1000030573	STOPFEN	BOUCHON	PLUG		24	ST
17	1000140271	SCHLAUCH	TUYAU FLEXIBLE	HOSE		1	ST
18	1000141342	TÜLLE	BEC	SLEEVE		2	ST
19	1000150108	KABEL	CÂBLE	CABLE		1	ST
20	1000149244	STOSSDÄMPFER	AMORTISSEUR	SHOCK ABSORBER		1	ST
21	1000140533	GRIFF	MANETTE	HANDLE		1	ST
22	1000140990	BETÄTIGUNG	COMMANDE	CONTROL LEVER		1	ST
23	1000149246	BOWDENZUG	CÂBLE	BOWDEN CABLE		1	ST
24	1000149245	BOWDENZUG	CÂBLE	BOWDEN CABLE		1	ST
25	1000141063	SCHWINGE	BIELLE	WING		1	ST
26	1000150109	NADELLAGER	PALIER À AIGUILLES	NEEDLE BEARING		2	ST
27	1000089352	STOSSDÄMPFER	AMORTISSEUR	SHOCK ABSORBER		1	ST
28	1000140129	ABDECKUNG	CAPOT	COVER		1	ST
29	1000150110	ABDECKUNG	CAPOT	COVER		1	ST

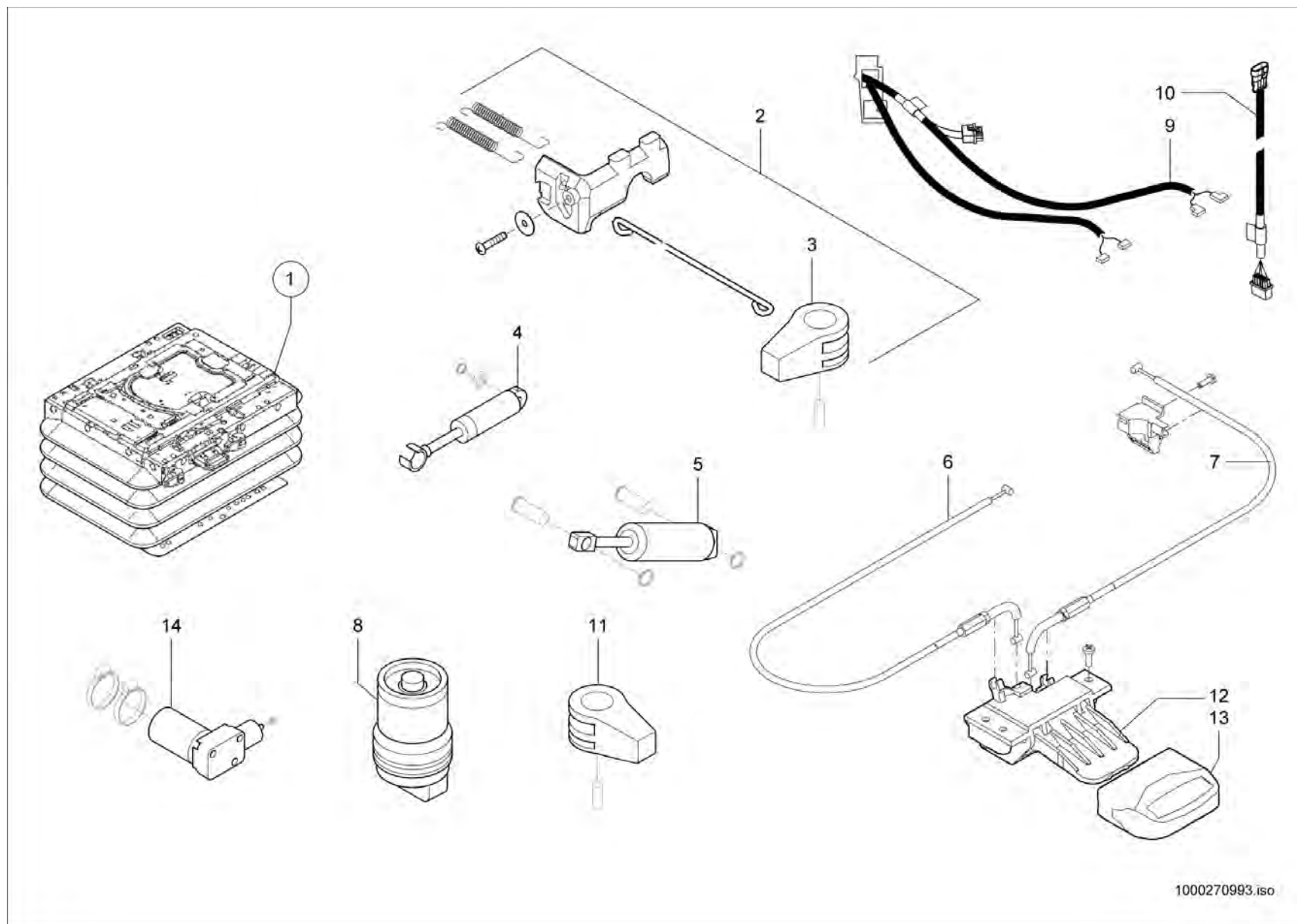




1000276180.iso

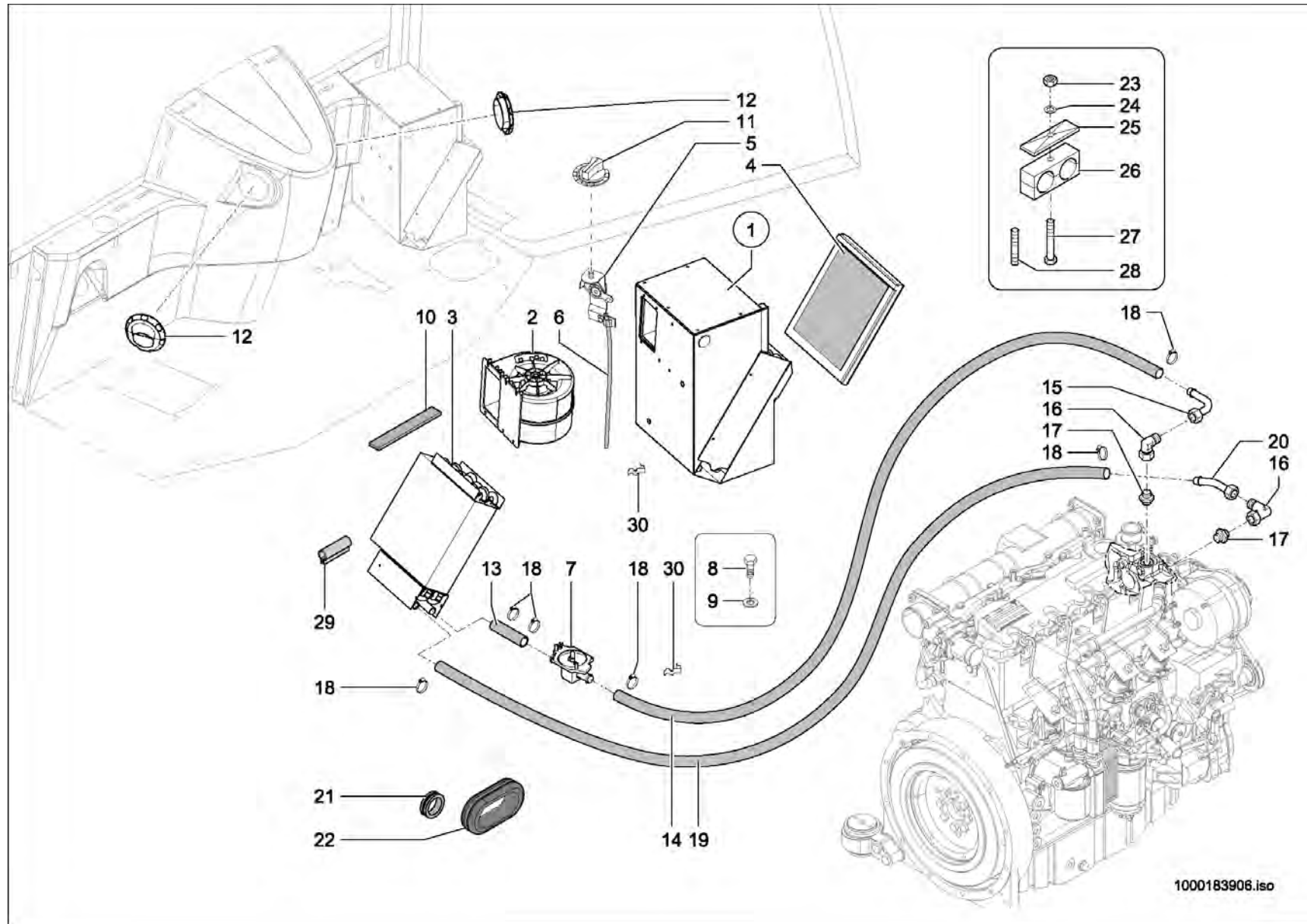


Pos	No	Bezeichnung	Désignation	Description	Information	Qty	Unit
1	1000089493	POLSTER	DOSSIER	CUSHION		1	ST
2	1000084945	SITZPOLSTER	BOURRELET	SEAT UPHOLSTERY		1	ST
3	1000022043	VERSTELLSCHIENE	RAIL À DÉPLACER	DISPLACEMENT RAIL		1	ST
4	1000108060	ABDECKUNG	CAPOT	COVER		1	ST
5	1000267924	SITZPLATTE	PLAQUE DE SIÈGE	SEAT PLATE		1	ST
6	1000147170	ABDECKUNG	CAPOT	COVER		1	ST
7	1000267926	RÜCKENTEIL	PART DORSALE	BACK PART		1	ST
8	1000267927	LAGER	PALIER	BEARING		1	ST
9	1000267833	FAHRERSITZ	SIÈGE CONDUCTEUR	DRIVERS SEAT		1	ST
10	1000089495	RÜCKENPOLSTER	DOSSIER DU SIÈGE	BACK CUSHION		1	ST
11	1000089496	SITZPOLSTER	BOURRELET	SEAT UPHOLSTERY		1	ST
12	1000244941	BANDSCHEIBENSTÜTZE	APPUI DE GLACE DE VOLUME	VOLUME DISK SUPPORT		1	ST
13	1000146752	KABEL	CÂBLE	CABLE		1	ST
14	1000267928	BETÄTIGUNG	COMMANDE	CONTROL LEVER		1	ST
15	1000184830	GRIFF	MANETTE	HANDLE		1	ST
16	1000270926	BETÄTIGUNG	COMMANDE	CONTROL LEVER		1	ST
17	1000270927	GRIFF	MANETTE	HANDLE		1	ST
18	1000095323	STECKHÜLSENGEHÄUSE	PRISE DE CONNEXION	PLUG SLEEVE HOUSING		1	ST
19	1000085008	FLACHSTECKERGEHÄUSE	PRISE DE CONNEXION	PLUG HOUSING		1	ST



Pos	No	Bezeichnung	Désignation	Description	Information	Qty	Unit
1	1000268924	FEDERUNGSUNTERTEIL	PARTIE BAS DE SUSPENSION	SPRING LOWER PART		1	ST
2	1000270939	SITZARRETIERUNG	LOCK DEVICE FOR SEAT	LOCK DEVICE FOR SEAT		1	ST
3	1000140532	GRIFF	MANETTE	HANDLE		1	ST
4	1000270953	STOSSDÄMPFER	AMORTISSEUR	SHOCK ABSORBER		1	ST
5	1000270952	STOSSDÄMPFER	AMORTISSEUR	SHOCK ABSORBER		1	ST
6	1000270937	BOWDENZUG	CÂBLE	BOWDEN CABLE		1	ST
7	1000270938	BOWDENZUG	CÂBLE	BOWDEN CABLE		1	ST
8	1000268908	LUFTFEDERUNG	SUSPENSION AÉRIENNE	PNEUMATIC CUSHIONING		1	ST
9	1000270940	KABELBAUM	ARBRE DE CÂBLE	WIRING HARNESS		1	ST
10	1000270951	ADAPTERKABEL	CÂBLE D'ADAPTATEUR	CABLE ADAPTER		1	ST
11	1000140540	GRIFF	MANETTE	HANDLE		1	ST
12	1000140990	BETÄTIGUNG	COMMANDE	CONTROL LEVER		1	ST
13	1000140533	GRIFF	MANETTE	HANDLE		1	ST
14	1000270954	KOMPRESSOR	COMPRESSEUR	COMPRESSOR		1	ST





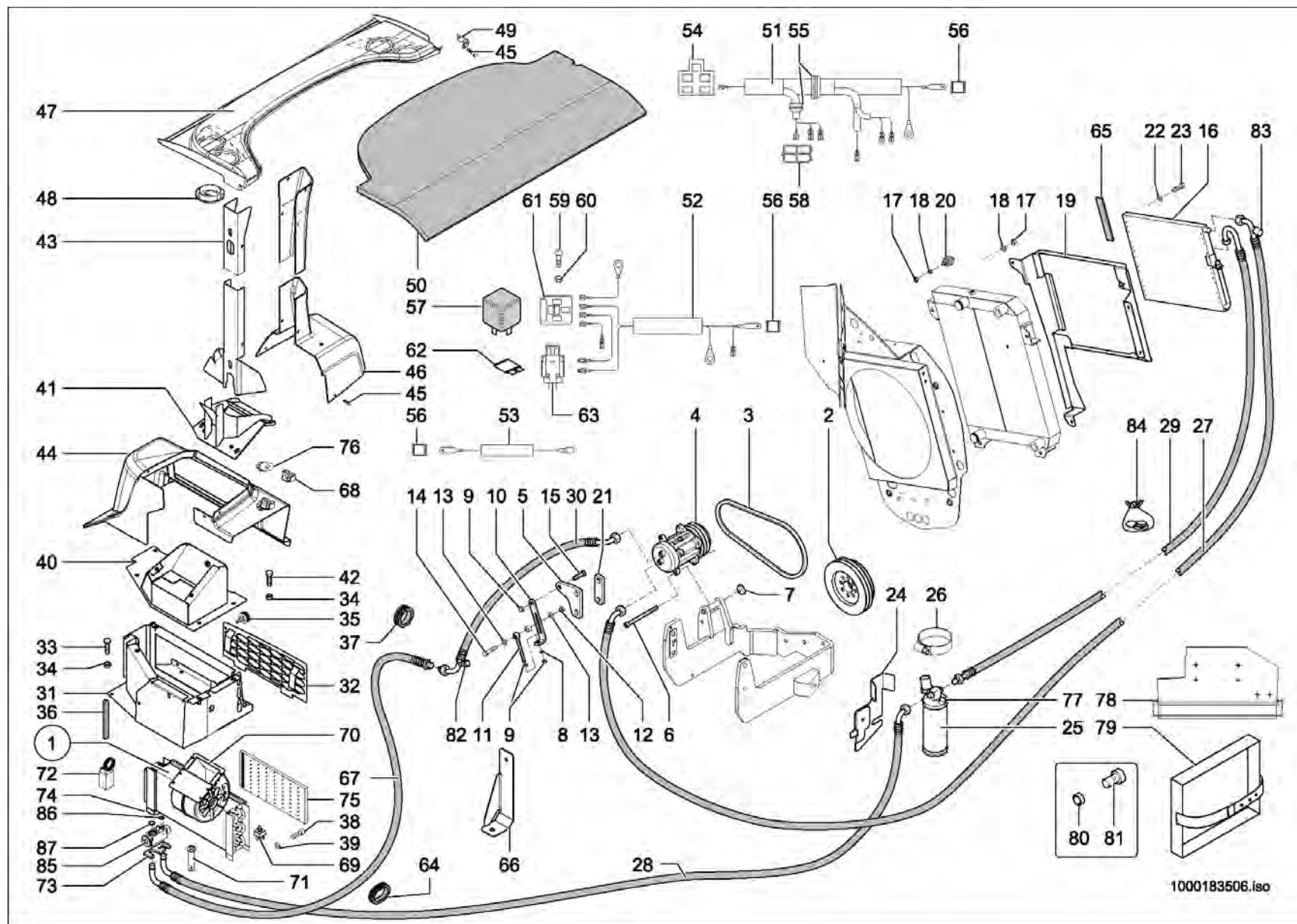
1000183906.iso



HEIZUNG
CHAUFFAGE
HEATING

Pos	No	Bezeichnung	Désignation	Description	Information	Qty	Unit
1	1000172065	HEIZGERÄT	APPAREIL DE CHAUFFAGE	HEATER		1	ST
2	1000134532	GEBLÄSE	VENTILATEUR	BLOWER		1	ST
3	1000181493	WÄRMETAUSCHER	ÉCHANGEUR DE CHALEUR	HEAT EXCHANGER		1	ST
4	1000137208	FRISCHLUFTFILTER	FILTRE A AIR FRAIS	FRESH FILTER A AIR		1	ST
5	1000182995	BOWDENZUGBETAETIGUNG	INTERRUPTEUR ROTATIF	ROTARY SWITCH		1	ST
6	1000139237	BOWDENZUG	CÂBLE	BOWDEN CABLE		1	ST
7	1000029534	HAHN	ROBINET	TAP		1	ST
8	1000085382	6KT-SCHRAUBE	VIS À TÊTE HEXAGONALE	HEX SCREW		3	ST
9	1000049283	LAGERSCHEIBE	DISQUE DE PALIER	BEARING DISC		3	ST
10	1000097141	DICHTBAND	RUBAN ISOLANT	SEAL STRAP		0,450	M
11	1000033887	DREHKNOPF	BOUTON DE ROTATION	ROTARY KNOB		1	ST
12	1000102342	HEIZDÜSE	CLAPET DE CHAUFFAGE	HEATER NOZZLE		2	ST
13	1000097639	HEIZUNGSSCHLAUCH	TUYAU FLEXIBLE DE CHAUFFAGE	HEATER HOSE		0,170	M
14	1000097639	HEIZUNGSSCHLAUCH	TUYAU FLEXIBLE DE CHAUFFAGE	HEATER HOSE		1,800	M
15	1000183082	ANSCHLUSSSTÜCK	CONNEXION HYDRAULIQUE	CONNECTION PIECE		1	ST
16	1000028691	VERSCHRAUBUNG	RACCORD	SCREW JOINT		1	ST
17	1000028300	VERSCHRAUBUNG	RACCORD	SCREW JOINT		1	ST
18	1000031138	SCHELLE	BRIDE	CLAMP		6	ST
19	1000097639	HEIZUNGSSCHLAUCH	TUYAU FLEXIBLE DE CHAUFFAGE	HEATER HOSE		1,660	M
20	1000183081	ANSCHLUSSSTÜCK	CONNEXION HYDRAULIQUE	CONNECTION PIECE		1	ST
21	1000033427	DURCHFÜHRUNGSRING	ANNEAU D'APPLICATION	JUNCTION		2	ST
22	1000033872	DURCHFÜHRUNGSRING	ANNEAU D'APPLICATION	JUNCTION		1	ST
23	1000013022	6KT-MUTTER	ÉCROU HEXAGONAL	HEXAGON NUT		2	ST
24	1000015431	SCHEIBE	RONDELLE	WASHER		2	ST
25	1000031245	DECKPLATTE	PLAQUE DE RECOUVREMENT	COVER PLATE		2	ST
26	1000032006	SCHELLE	BRIDE	CLAMP		3	ST
27	1000047671	6KT-SCHRAUBE	VIS À TÊTE HEXAGONALE	HEX SCREW	M8x60-8.8	1	ST
28	1000048894	STIFTSCHRAUBE	GOUJON	STUD	M8x55-8.8	1	ST
29	1000097155	PROFIL	PROFIL	PROFILE		0,150	M
30	1000052539	KLAMMER	ATTACHE	CLAMP		2	ST





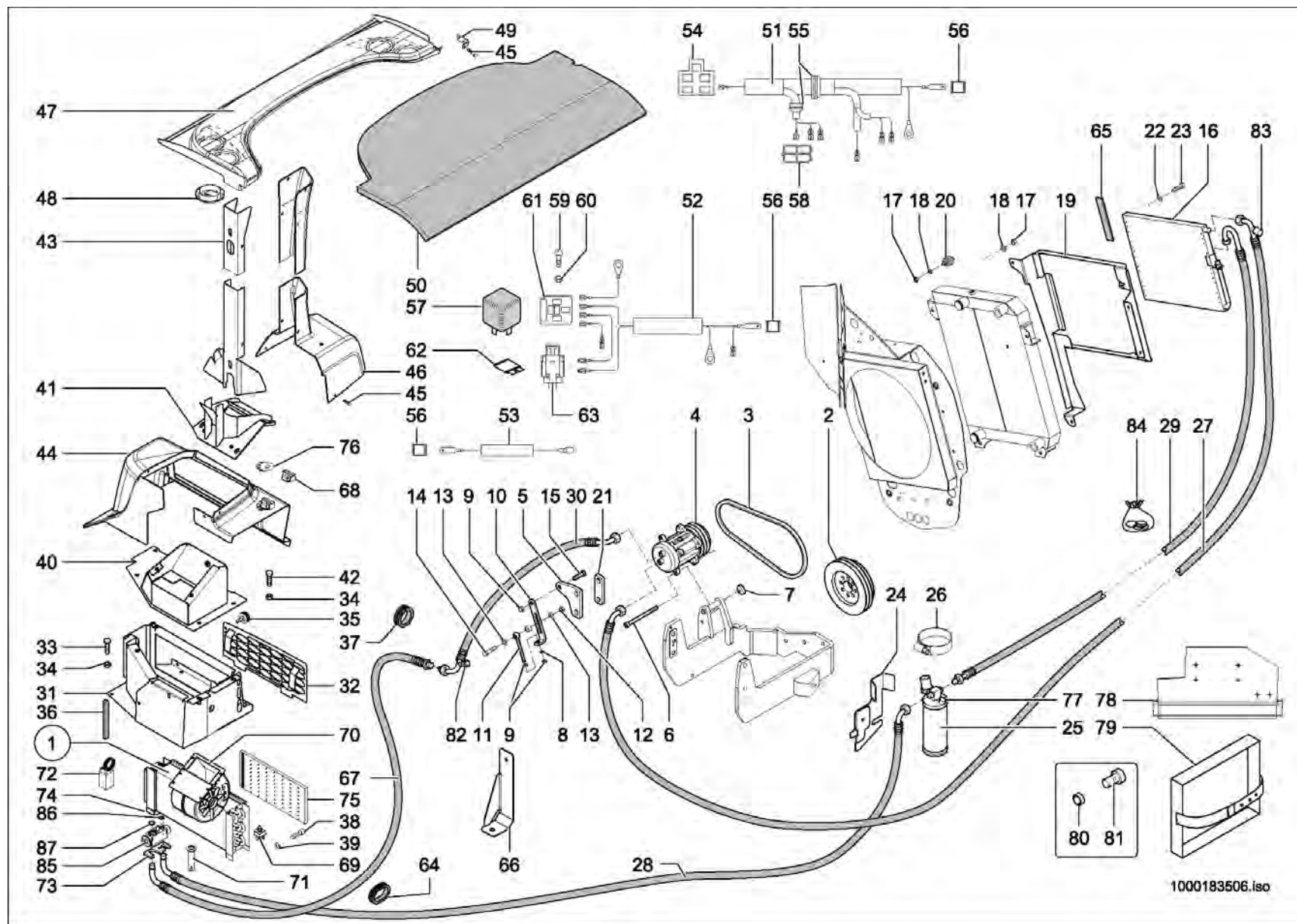
1000183506.iso



KLIMAANLAGE
CLIMATISEUR
AIR CONDITIONING SYSTEM

Pos	No	Bezeichnung	Désignation	Description	Information	Qty	Unit
1	1000159343	KLIMAANLAGE	CLIMATISEUR	AIR CONDITION SYSTEM		1	ST
2	1000178629	KEILRIEMENSCHLEIBE	POULIE	PULLEY		1	ST
3	1000173138	KEILRIEMEN	COURROIE TRAPÉZOÏDALE	V-BELT		1	ST
4	1000106938	KOMPRESSOR KLIMAANLAGE	COMPRESSEUR DU CLIMATISEUR	COMPRESSOR AIRCONDITION		1	ST
5	1000172815	HALTER	SUPPORT	BRACKET		1	ST
6	1000246447	ZYLINDERSCHRAUBE	VIS À TÊTE CYLINDRIQUE	CHEESE HEAD SCREW		1	ST
7	1000179163	GEWINDEPLATTE	PLAQUE FILETÉE	THREAD PLATE		1	ST
8	1000092303	SCHEIBE	RONDELLE	WASHER		3	ST
9	1000015408	6KT-MUTTER	ÉCROU HEXAGONAL	HEXAGON NUT		3	ST
10	1000187089	BÜGEL	TENDEUR À COULISSE	HOLDER		1	ST
11	1000048712	AUGENSCHRAUBE	VIS À OEILLETON	EYE BOLT		1	ST
12	1000015407	6KT-MUTTER	ÉCROU HEXAGONAL	HEXAGON NUT		1	ST
13	1000085608	U-SCHEIBE	DIQUE EN U	U-WASHER	11x34x3	2	ST
14	1000085414	6KT-SCHRAUBE	VIS À TÊTE HEXAGONALE	HEX SCREW	M10x50-8.8	1	ST
15	1000015346	6KT-SCHRAUBE	VIS À TÊTE HEXAGONALE	HEX SCREW	M10x35-8.8	1	ST
16	1000102910	KONDENSATOR	CONDENSATEUR	CONDENSER		1	ST
17	1000013022	6KT-MUTTER	ÉCROU HEXAGONAL	HEXAGON NUT		7	ST
18	1000015431	SCHEIBE	RONDELLE	WASHER		7	ST
19	1000182925	HALTER	SUPPORT	BRACKET		1	ST
20	1000031396	LAGER	PALIER	BEARING		4	ST
21	1000180465	DISTANZSTÜCK	ENTRETOISE	DISTANCE PIECE		2	ST
22	1000095342	SCHEIBE	RONDELLE	WASHER		2	ST
23	1000047664	6KT-SCHRAUBE	VIS À TÊTE HEXAGONALE	HEX SCREW		2	ST
24	1000173690	HALTER	SUPPORT	BRACKET	0,220	1	ST
25	1000180804	SAMMELTROCKNER	SÉCHOIR D'AIR	AIR-DRYER		1	ST
26	1000032081	SCHELLE	BRIDE	CLAMP		1	ST
27	1000173566	SCHLAUCH	TUYAU FLEXIBLE	HOSE		1	ST
28	1000173904	SCHLAUCH	TUYAU FLEXIBLE	HOSE		1	ST
29	1000173565	SCHLAUCH	TUYAU FLEXIBLE	HOSE		1	ST
30	1000183490	SCHLAUCH	TUYAU FLEXIBLE	HOSE		1	ST

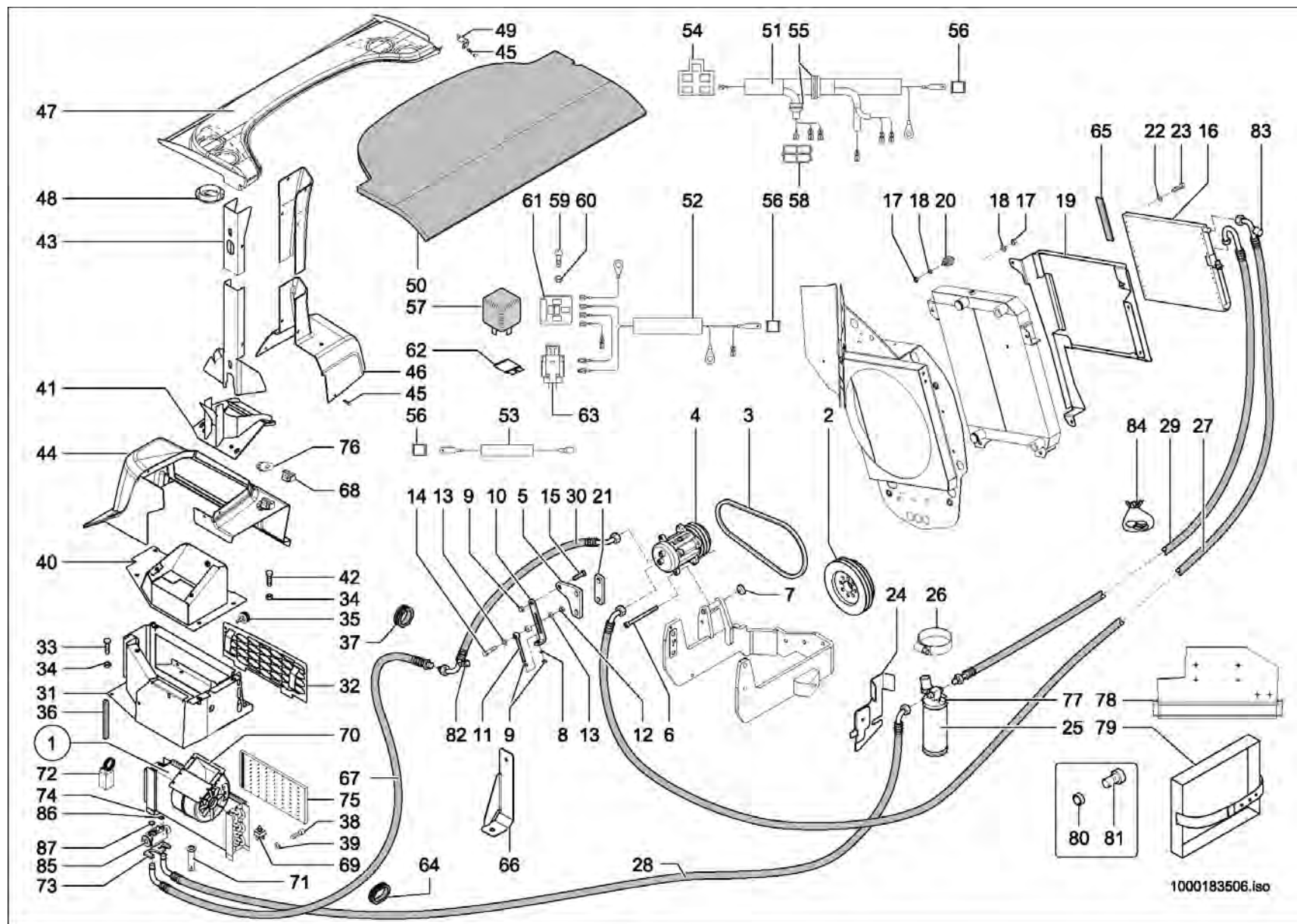




KLIMAANLAGE
CLIMATISEUR
AIR CONDITIONING SYSTEM

Pos	No	Bezeichnung	Désignation	Description	Information	Qty	Unit
31	1000163089	LAGERUNG	STOCKAGE	MOUNTING		1	ST
32	1000163047	ABDECKBLECH	TÔLE DE COUVERTURE	COVER PLATE		1	ST
33	1000015343	6KT-SCHRAUBE	VIS À TÊTE HEXAGONALE	HEX SCREW	M8x25-8.8	4	ST
34	1000013027	SCHEIBE	RONDELLE	WASHER		7	ST
35	1000107940	RÄNDELSCHRAUBE	MOLETTE	GROOVED SCREW		2	ST
36	1000097141	DICHTBAND	RUBAN ISOLANT	SEAL STRAP	1,100	1,100	M
37	1000033041	DURCHFÜHRUNGSRING	ANNEAU D'APPLICATION	JUNCTION		1	ST
38	1000106693	ZYLINDERSCHRAUBE	VIS À TÊTE CYLINDRIQUE	CHEESE HEAD SCREW		4	ST
39	1000092288	SCHEIBE	RONDELLE	WASHER		8	ST
40	1000172165	VERKLEIDUNG	RÉVÊTEMENT	TRIM		1	ST
41	1000173382	HALTERUNG	FIXATION	BRACKET		1	ST
42	1000019136	6KT-SCHRAUBE	VIS À TÊTE HEXAGONALE	HEX SCREW	M8x16-8.8	3	ST
43	1000173184	SCHIENE	RAIL	RAIL		1	ST
44	1000161203	VERKLEIDUNG	RÉVÊTEMENT	TRIM		1	ST
45	1000052670	LINSENSCHRAUBE	VIS NOYÉE À TÊTE BOMBÉ	OVALHEAD SCREW		16	ST
46	1000161204	VERKLEIDUNG	RÉVÊTEMENT	TRIM		1	ST
47	1000161438	DACHVERKLEIDUNG	RÉVÊTEMENT DE TOIT	ROOF TRIM		1	ST
48	1000102342	HEIZDÜSE	CLAPET DE CHAUFFAGE	HEATER NOZZLE		4	ST
49	1000163088	WINKEL	ÉQUERRE	ANGLE		1	ST
50	1000161282	DÄMMMATTE	TAPIS ISOLANT	INSULATING MAT		1	ST
51	1000166563	KABELBAUM	FAISCEAU ÉLECTRIQUE	WIRING HARNESS		1	ST
52	1000166564	KABELBAUM	FAISCEAU ÉLECTRIQUE	WIRING HARNESS		1	ST
53	1000179303	KABEL	CÂBLE	CABLE		1	ST
54	1000086664	STECKHÜSENGEHÄUSE	PRISE DE CONNEXION	PLUG SLEEVE HOUSING		1	ST
55	1000096025	DURCHFÜHRUNGSRING	ANNEAU D'APPLICATION	JUNCTION		2	ST
56	1000085008	FLACHSTECKERGEHÄUSE	PRISE DE CONNEXION	PLUG HOUSING		3	ST
57	1000154043	RELAIS	RELAIS	RELAY	30/40 A	1	ST
58	1000095325	STECKHÜSENGEHÄUSE	PRISE DE CONNEXION	PLUG SLEEVE HOUSING		1	ST
59	1000048516	FLACHKOPFSCHRAUBE	VIS DE TÊTE PLATE	FLAT HEAD SCREW		1	ST
60	1000049057	6KT-MUTTER	ÉCROU HEXAGONAL	HEXAGON NUT		1	ST






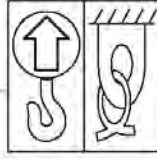
KLIMAANLAGE
CLIMATISEUR
AIR CONDITIONING SYSTEM

Pos	No	Bezeichnung	Désignation	Description	Information	Qty	Unit
61	1000135648	STECKERGEHÄUSE	PRISE DE CONNEXION	PLUG HOUSING		1	ST
62	1000085684	FLACHSICHERUNG	FUSIBLE	FUSE	20 Ampere	1	ST
63	1000104418	SICHERUNGSHALTER	SUPPORT DE SÉCURITÉ	FUSE HOLDER		1	ST
64	1000180482	DURCHFÜHRUNGSRING	ANNEAU D'APPLICATION	JUNCTION		1	ST
65	1000097033	GUMMIBAND	ÉLASTIQUE	RUBBER STRIP	0,220	0,220	M
66	1000174011	HALTER	SUPPORT	BRACKET		1	ST
67	1000183495	SCHLAUCH	TUYAU FLEXIBLE	HOSE		1	ST
68	1000033749	SCHALTKNOPF	BOUTON DE CHANGEMENT DE VITESSES	SHIFT BUTTON		1	ST
69	1000102987	SCHALTER	INTERRUPTEUR	SWITCH		1	ST
70	1000180806	GEBLÄSE	VENTILATEUR	BLOWER		1	ST
71	1000270665	MEMBRANE	MEMBRANE	DIAPHRAGM		1	ST
72	1000180808	TEMPERATURSCHALTER	THERMOSTAT	TEMPERATURE SWITCH		1	ST
73	1000180813	ANSCHLUSSFLANSCH	BRIDE DE RACCORD	FLANGE		1	ST
74	1000180805	VERDAMPFER	ÉVAPORATEUR	EVAPORATOR		1	ST
75	1000180807	KABINENLUFTFILTER	FILTRE À AIR	AIR FILTER		1	ST
76	1000179345	HINWEISSCHILD	PLAQUE INDICATRICE	INDICATION LABEL		1	ST
77	1000290038	DRUCKSCHALTER	PRÉSSOSTAT	PRESSURE SWITCH		1	ST
78	1000183901	DÄMMATTE	TAPIS ISOLANT	INSULATING MAT		1	ST
79	1000029668	VERBANDSKASTENHALTER	SUPPORT DE LA BOÎTE À PANSEMENT	FIRST AID BOX BRACKET		1	ST
80	1000108316	SCHEIBE	RONDELLE	WASHER		2	ST
81	1000183422	SCHRAUBE	VIS	SCREW		2	ST
82	1000233615	SCHUTZKAPPE	CAPOT DE PROTECTION	PROTECTING CAP		1	ST
83	1000233617	SCHUTZKAPPE	CAPOT DE PROTECTION	PROTECTING CAP		1	ST
84	1000164297	DICHTSATZ	POCHETTE DE JOINTS	SEAL KIT		1	ST
85	1000270666	EXPANSIONSVENTIL	SOUPAPE D'EXPANSION	EXPANSION VALVE		1	ST
86	1000109603	O-RING	JOINT TORIQUE	O-RING		1	ST
87	1000272305	O-RING	JOINT TORIQUE	O-RING		1	ST







6




19




18




4




34




LHM




7




8



29




5




20


30



2



3



Wir arbeiten mit biologisch abbaubaren PANOLIN-Schmierstoffen

A **kramer** PRODUCT


kramerALLRAD 15

kramerALLRAD 14

kramerALLRAD 17

kramerALLRAD 16

9/10/11




Gefahr!


Bei der Arbeit von schweren Maschinen sind große Veränderungen der Trägerrichtung zu erwarten. Die Trägerrichtung ist durch die Drehbewegung des Bodens zu ändern. Die Trägerrichtung ist durch die Drehbewegung des Bodens zu ändern. Die Trägerrichtung ist durch die Drehbewegung des Bodens zu ändern.

12

WARNING



Avoid crushing DO NOT JUMP if machine tips



USE SEAT BELT

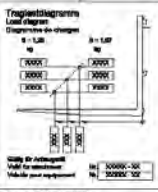
13

CAUTION

Bei der Arbeit von schweren Maschinen sind große Veränderungen der Trägerrichtung zu erwarten. Die Trägerrichtung ist durch die Drehbewegung des Bodens zu ändern. Die Trägerrichtung ist durch die Drehbewegung des Bodens zu ändern. Die Trägerrichtung ist durch die Drehbewegung des Bodens zu ändern.

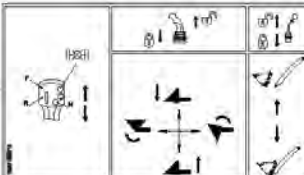
28

Trägerrichtungsplan

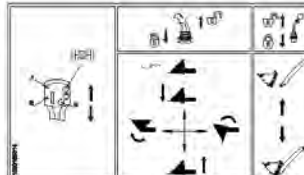


Trägerrichtungsplan

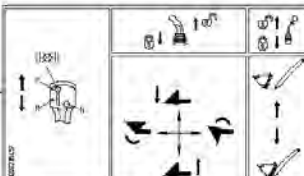
31



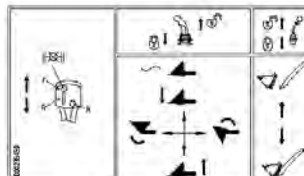
32



33



35



21

1001157219	Fernlicht links	Abblendlicht links
1001157219	Fernlicht rechts	Abblendlicht rechts
1001157219	Ständlicht links	Winkel, Antriebs
1001157219	Ständlicht rechts	Winkel, Antriebs
1001157219	Statoren	Winkel, Antriebs
1001157219	Zusätzliche Leuchte	Winkel, Antriebs
1001157219	Licht	Gabelbo
1001157219	Blinder, Bremslicht	
1001157219	Radio	

22

1001157250	High beam left	Low beam left
1001157250	High beam right	Low beam right
1001157250	Parking light left	Winkel, Antriebs
1001157250	Parking light right	Winkel, Antriebs
1001157250	Statoren	Winkel, Antriebs
1001157250	Additional light	Winkel, Antriebs
1001157250	Light	Winkel, Antriebs
1001157250	Blinder, Bremslicht	
1001157250	Radio	

23

1001157251	High beam left	Low beam left
1001157251	High beam right	Low beam right
1001157251	Parking light left	Winkel, Antriebs
1001157251	Parking light right	Winkel, Antriebs
1001157251	Statoren	Winkel, Antriebs
1001157251	Additional light	Winkel, Antriebs
1001157251	Light	Winkel, Antriebs
1001157251	Blinder, Bremslicht	
1001157251	Radio	

24

1001157252	Fernlicht links	Abblendlicht links
1001157252	Fernlicht rechts	Abblendlicht rechts
1001157252	Ständlicht links	Winkel, Antriebs
1001157252	Ständlicht rechts	Winkel, Antriebs
1001157252	Statoren	Winkel, Antriebs
1001157252	Zusätzliche Leuchte	Winkel, Antriebs
1001157252	Licht	Gabelbo
1001157252	Blinder, Bremslicht	
1001157252	Radio	

25

1001157253	High beam left	Low beam left
1001157253	High beam right	Low beam right
1001157253	Parking light left	Winkel, Antriebs
1001157253	Parking light right	Winkel, Antriebs
1001157253	Statoren	Winkel, Antriebs
1001157253	Additional light	Winkel, Antriebs
1001157253	Light	Winkel, Antriebs
1001157253	Blinder, Bremslicht	
1001157253	Radio	

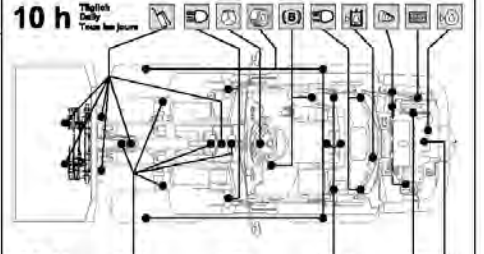
26

1001157254	Fernlicht links	Abblendlicht links
1001157254	Fernlicht rechts	Abblendlicht rechts
1001157254	Ständlicht links	Winkel, Antriebs
1001157254	Ständlicht rechts	Winkel, Antriebs
1001157254	Statoren	Winkel, Antriebs
1001157254	Zusätzliche Leuchte	Winkel, Antriebs
1001157254	Licht	Gabelbo
1001157254	Blinder, Bremslicht	
1001157254	Radio	

27

Pflege- und Wartungsarbeiten
Service and maintenance work
Travaux de maintenance

10 h **Täglich**
Daily
Tous les jours



50 h

342 00	343 01	346 03	347 02
342 01	346 01	346 04	347 03
343 00	346 02	347 01	347 04

1000184546.iso



Pos	No	Bezeichnung	Désignation	Description	Information	Qty	Unit
1	1000029748	HINWEISSCHILD	PLAQUE INDICATRICE	INDICATION LABEL		1	ST
2	1000030024	WARNSCHILD	BOUCLIER D'AVERTISSEMENT	WARNING SIGN		1	ST
3	1000030041	WARNSCHILD	BOUCLIER D'AVERTISSEMENT	WARNING SIGN		2	ST
4	1000080563	AUFKLEBER 20	AUTOCOLLANT DE 20 KILOMÈTRE-HEURE	STICKER 20 KMH		3	ST
5	1000052383	SCHILD	PANNEAU	LABEL		1	ST
6	1000029770	MARKIERUNG	MARQUAGE	MARKING		2	ST
7	1000155489	TYPENSCHILD	PANNEAU-TYPE	TYPE PLATE	RAL 7043	2	ST
8	1000155490	TYPENSCHILD	PANNEAU-TYPE	TYPE PLATE	RAL 7045	2	ST
9	1000030234	WARNSCHILD	BOUCLIER D'AVERTISSEMENT	WARNING SIGN	DE	1	ST
10	1000030240	WARNSCHILD	BOUCLIER D'AVERTISSEMENT	WARNING SIGN	EN	1	ST
11	1000052387	WARNSCHILD	SIGNAL D'AVERTISSEMENT	WARNING SIGN	FR	1	ST
12	1000030254	WARNSCHILD	BOUCLIER D'AVERTISSEMENT	WARNING SIGN	USA	1	ST
13	1000030260	WARNSCHILD	BOUCLIER D'AVERTISSEMENT	WARNING SIGN	USA	1	ST
14	1000108067	SCHILD	PANNEAU	LABEL	RAL 7045	1	ST
15	1000108066	SCHILD	PANNEAU	LABEL	RAL 7043	1	ST
16	1000102918	SCHILD	PANNEAU	LABEL	RAL 7045	2	ST
17	1000102917	SCHILD	PANNEAU	LABEL	RAL 7043	2	ST
18	1000190400	VERBOTSSCHILD	PANNEAU PROHIBITION	LABEL PROHIBITION		4	ST
19	1000099080	HINWEISSCHILD	PLAQUE INDICATRICE	INDICATION LABEL		4	ST
20	1000101091	PLAKETTE	PLAQUE	BADGE	A:347040035	1	ST
21	1000157249	SCHILD BELEGUNG SICHERUNGSKASTEN	PANNEAU DU CHARGEMENT BOÎTE À FUSIBLES	LABEL CHARGE SAFETY BOX	DE	1	ST
22	1000157250	SCHILD	PANNEAU	LABEL	EN	1	ST
23	1000157261	SCHILD	PANNEAU	LABEL	FR	1	ST
24	1000157262	SCHILD	PANNEAU	LABEL	Opt. DE	1	ST
25	1000157263	SCHILD	PANNEAU	LABEL	Opt. EN	1	ST
26	1000157264	SCHILD	PANNEAU	LABEL	Opt. FR	1	ST
27	1000104014	WARTUNGSPLAN	SCHÉMA DE MAINTENANCE	MAINTENANCE SCHEDULE		1	ST
28	1000155503	TRAGLASTDIAGRAMM	DIAGRAMME DE CHARGEMENT	CARRY LOAD DIAGRAM		1	ST
29	1000128944	HINWEISSCHILD	PLAQUE INDICATRICE	INDICATION LABEL		1	ST
30	1000144761	SCHILD	PANNEAU	LABEL		2	ST



6 19

18

4

34

29

7

1150

8

1150

33

31

35

21

1001157219	Farnlicht links	Abblendlicht links
1001157219	Farnlicht rechts	Abblendlicht rechts
1001157219	Ständlicht links	Winkel, Antriebs
1001157219	Ständlicht rechts	Winkel, Antriebs
1001157219	Statort	Winkel
1001157219	Zusätzliche Leuchte	Winkel
1001157219	Licht	Gabelbo
1001157219	Blinder, Binnensicht	
1001157219	Radio	

5 20 30

15

kramerALLRAD

14

kramerALLRAD

17

kramerALLRAD

16

kramerALLRAD

32

36

22

1001157250	High beam left	Low beam left
1001157250	High beam right	Low beam right
1001157250	Parking light left	Winkel, Antriebs
1001157250	Parking light right	Winkel, Antriebs
1001157250	Statort	Winkel
1001157250	Additional light	Winkel
1001157250	Licht	Flan
1001157250	Turn and color Brake Light	
1001157250	Radio	

2

3

1

12

13

28

27

26

1001157261	Farnlicht links	Abblendlicht links
1001157261	Farnlicht rechts	Abblendlicht rechts
1001157261	Ständlicht links	Winkel, Antriebs
1001157261	Ständlicht rechts	Winkel, Antriebs
1001157261	Statort	Winkel
1001157261	Zusätzliche Leuchte	Winkel
1001157261	Licht	Gabelbo
1001157261	Blinder, Binnensicht	
1001157261	Radio	

Wir arbeiten mit biologisch abbaubaren PANOLIN-Schmierstoffen

CAUTION

WARNING

Avoid crushing DO NOT JUMP if machine tips

USE SEAT BELT

Pflege- und Wartungsarbeiten Service and maintenance work Travaux de maintenance

10 h Daily

50 h

342 00 343 01 346 03 347 02
342 01 346 01 346 04 347 03
343 00 346 02 347 01 347 04

1000184546.iso



Pos	No	Bezeichnung	Désignation	Description	Information	Qty	Unit
31	1000155813	HINWEISSCHILD	PLAQUE INDICATRICE	INDICATION LABEL	A:347040128	1	ST
32	1000155814	HINWEISSCHILD	PLAQUE INDICATRICE	INDICATION LABEL	A:347040128	1	ST
33	1000030005	HINWEISSCHILD	PLAQUE INDICATRICE	INDICATION LABEL	30 km/h	1	ST
34	1000189891	PLAKETTE	PLAQUE	BADGE		1	ST
35	1000235457	HINWEISSCHILD	PLAQUE INDICATRICE	INDICATION LABEL	E:347040129	1	ST
36	1000235459	HINWEISSCHILD	PLAQUE INDICATRICE	INDICATION LABEL	E:347040129	1	ST



1 **1150**
2 **1150**
3 **kramerALLRAD**
4 **kramerALLRAD**
5 **kramerALLRAD**
6 **kramerALLRAD**

7

1. Modellname	2. Seriennummer	3. Baujahr
4. Hersteller	5. Typ	6. Gewicht
7. Leistung	8. Drehmoment	9. Drehzahl
10. Verbrauch	11. Ölmenge	12. Ölart
13. Ölwechselintervall	14. Ölstand	15. Öltemperatur
16. Ölwanne	17. Ölwanneablass	18. Ölwanneablassschlüssel
19. Ölwanneablassschlüssel	20. Ölwanneablassschlüssel	21. Ölwanneablassschlüssel
22. Ölwanneablassschlüssel	23. Ölwanneablassschlüssel	24. Ölwanneablassschlüssel
25. Ölwanneablassschlüssel	26. Ölwanneablassschlüssel	27. Ölwanneablassschlüssel
28. Ölwanneablassschlüssel	29. Ölwanneablassschlüssel	30. Ölwanneablassschlüssel
31. Ölwanneablassschlüssel	32. Ölwanneablassschlüssel	33. Ölwanneablassschlüssel
34. Ölwanneablassschlüssel	35. Ölwanneablassschlüssel	36. Ölwanneablassschlüssel
37. Ölwanneablassschlüssel	38. Ölwanneablassschlüssel	39. Ölwanneablassschlüssel
40. Ölwanneablassschlüssel	41. Ölwanneablassschlüssel	42. Ölwanneablassschlüssel

8

1. Modellname	2. Seriennummer	3. Baujahr
4. Hersteller	5. Typ	6. Gewicht
7. Leistung	8. Drehmoment	9. Drehzahl
10. Verbrauch	11. Ölmenge	12. Ölart
13. Ölwechselintervall	14. Ölstand	15. Öltemperatur
16. Ölwanne	17. Ölwanneablass	18. Ölwanneablassschlüssel
19. Ölwanneablassschlüssel	20. Ölwanneablassschlüssel	21. Ölwanneablassschlüssel
22. Ölwanneablassschlüssel	23. Ölwanneablassschlüssel	24. Ölwanneablassschlüssel
25. Ölwanneablassschlüssel	26. Ölwanneablassschlüssel	27. Ölwanneablassschlüssel
28. Ölwanneablassschlüssel	29. Ölwanneablassschlüssel	30. Ölwanneablassschlüssel
31. Ölwanneablassschlüssel	32. Ölwanneablassschlüssel	33. Ölwanneablassschlüssel
34. Ölwanneablassschlüssel	35. Ölwanneablassschlüssel	36. Ölwanneablassschlüssel
37. Ölwanneablassschlüssel	38. Ölwanneablassschlüssel	39. Ölwanneablassschlüssel
40. Ölwanneablassschlüssel	41. Ölwanneablassschlüssel	42. Ölwanneablassschlüssel

9

1. Modellname	2. Seriennummer	3. Baujahr
4. Hersteller	5. Typ	6. Gewicht
7. Leistung	8. Drehmoment	9. Drehzahl
10. Verbrauch	11. Ölmenge	12. Ölart
13. Ölwechselintervall	14. Ölstand	15. Öltemperatur
16. Ölwanne	17. Ölwanneablass	18. Ölwanneablassschlüssel
19. Ölwanneablassschlüssel	20. Ölwanneablassschlüssel	21. Ölwanneablassschlüssel
22. Ölwanneablassschlüssel	23. Ölwanneablassschlüssel	24. Ölwanneablassschlüssel
25. Ölwanneablassschlüssel	26. Ölwanneablassschlüssel	27. Ölwanneablassschlüssel
28. Ölwanneablassschlüssel	29. Ölwanneablassschlüssel	30. Ölwanneablassschlüssel
31. Ölwanneablassschlüssel	32. Ölwanneablassschlüssel	33. Ölwanneablassschlüssel
34. Ölwanneablassschlüssel	35. Ölwanneablassschlüssel	36. Ölwanneablassschlüssel
37. Ölwanneablassschlüssel	38. Ölwanneablassschlüssel	39. Ölwanneablassschlüssel
40. Ölwanneablassschlüssel	41. Ölwanneablassschlüssel	42. Ölwanneablassschlüssel

10 **30**

11 **30**

12

13

14

15

16

17

18

19

20

21

22

23

24

25

26

27

28

29

30 **LWA**
XXX dB

31

32

33

34

35

36

37

38

39

40

Pflege- und Wartungsarbeiten
Service and maintenance work
Travaux de maintenance

10 h Taglich
Daily
Tous les jours

50 h

342 00 **343 01** **346 03** **347 02**
342 01 **346 01** **346 04** **347 03**
343 00 **346 02** **347 01** **347 04**

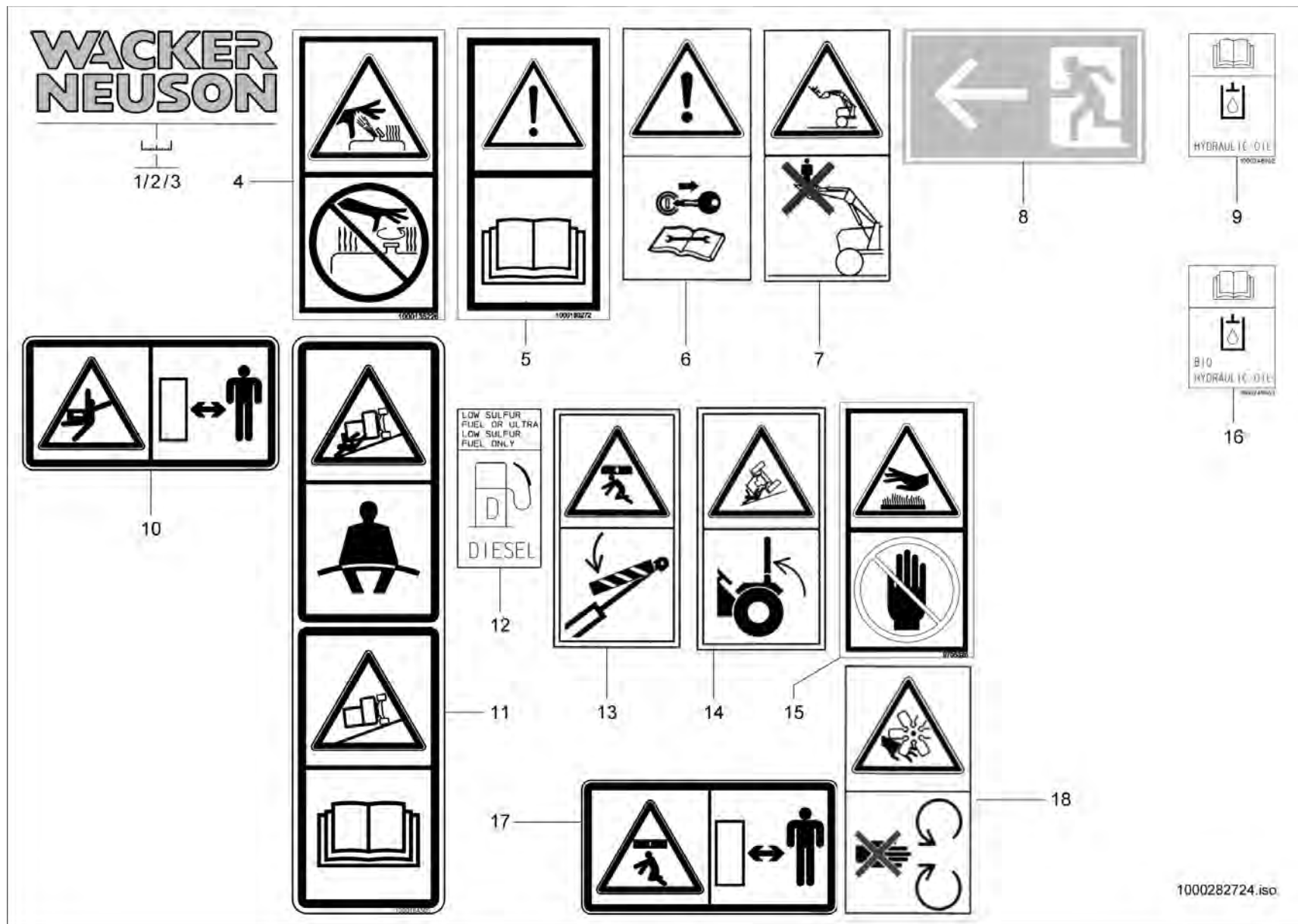
1000258215.iso



Pos	No	Bezeichnung	Désignation	Description	Information	Qty	Unit
1	1000246336	TYPENSCHILD	PANNEAU-TYPE	TYPE PLATE	RAL 7043	2	ST
2	1000246337	TYPENSCHILD	PANNEAU-TYPE	TYPE PLATE	RAL 7040	2	ST
3	1000108066	SCHILD	PANNEAU	LABEL	RAL 7043	1	ST
4	1000108067	SCHILD	PANNEAU	LABEL	RAL 7045	1	ST
5	1000102917	SCHILD	PANNEAU	LABEL	RAL 7043	2	ST
6	1000102918	SCHILD	PANNEAU	LABEL	RAL 7045	2	ST
7	1000157249	SCHILD BELEGUNG SICHERUNGSKASTEN	PANNEAU DU CHARGEMENT BOÎTE À FUSIBLES	LABEL CHARGE SAFETY BOX	DE	1	ST
8	1000157250	SCHILD	PANNEAU	LABEL	EN	1	ST
9	1000157261	SCHILD	PANNEAU	LABEL	FR	1	ST
10	1000080563	AUFKLEBER 20	AUTOCOLLANT DE 20 KILOMÈTRE-HEURE	STICKER 20 KMH		3	ST
11	1000030005	HINWEISSCHILD	PLAQUE INDICATRICE	INDICATION LABEL		3	ST
12	1000137327	HINWEISSCHILD	PLAQUE INDICATRICE	INDICATION LABEL		1	ST
13	1000137339	HINWEISSCHILD	PLAQUE INDICATRICE	INDICATION LABEL		1	ST
14	1000248063	AUFKLEBER HYDRAULIKÖL	AUTOCOLLANT DE L'HUILE HYDRAULIQUE	STICKER HYDRAULIC OIL		1	ST
15	1000248062	AUFKLEBER HYDRAULIKÖL	AUTOCOLLANT DE L'HUILE HYDRAULIQUE	STICKER HYDRAULIC OIL		1	ST
16	1000029770	MARKIERUNG	MARQUAGE	MARKING		2	ST
17	1000185613	AUFKLEBER	AUTOCOLLANT	STICKER		1	ST
18	1000030024	WARNSCHILD	BOUCLIER D'AVERTISSEMENT	WARNING SIGN		1	ST
19	1000184505	AUFKLEBER SICHERHEIT	AUTOCOLLANT 'SÉCURITÉ'	STICKER 'SECURITY'		1	ST
20	1000135226	AUFKLEBER SICHERHEIT	AUTOCOLLANT 'SÉCURITÉ'	STICKER 'SECURITY'		1	ST
21	1000185612	AUFKLEBER	AUTOCOLLANT	STICKER		1	ST
22	1000052383	SCHILD	PANNEAU	LABEL		1	ST
23	1000183272	AUFKLEBER SICHERHEIT	AUTOCOLLANT 'SÉCURITÉ'	STICKER 'SECURITY'		1	ST
24	1000183271	AUFKLEBER SICHERHEIT	AUTOCOLLANT 'SÉCURITÉ'	STICKER 'SECURITY'		1	ST
25	1000080846	AUFKLEBER SICHERHEIT	AUTOCOLLANT 'SÉCURITÉ'	STICKER 'SECURITY'		1	ST
26	1000099080	HINWEISSCHILD	PLAQUE INDICATRICE	INDICATION LABEL		4	ST
27	1000190400	VERBOTSSCHILD	PANNEAU PROHIBITION	LABEL PROHIBITION		4	ST
28	1000155503	TRAGLASTDIAGRAMM	DIAGRAMME DE CHARGEMENT	CARRY LOAD DIAGRAM		1	ST
29	1000104014	WARTUNGSPLAN	SCHÉMA DE MAINTENANCE	MAINTENANCE SCHEDULE		1	ST
30	1000149000	HINWEISSCHILD	PLAQUE INDICATRICE	INDICATION LABEL		1	ST

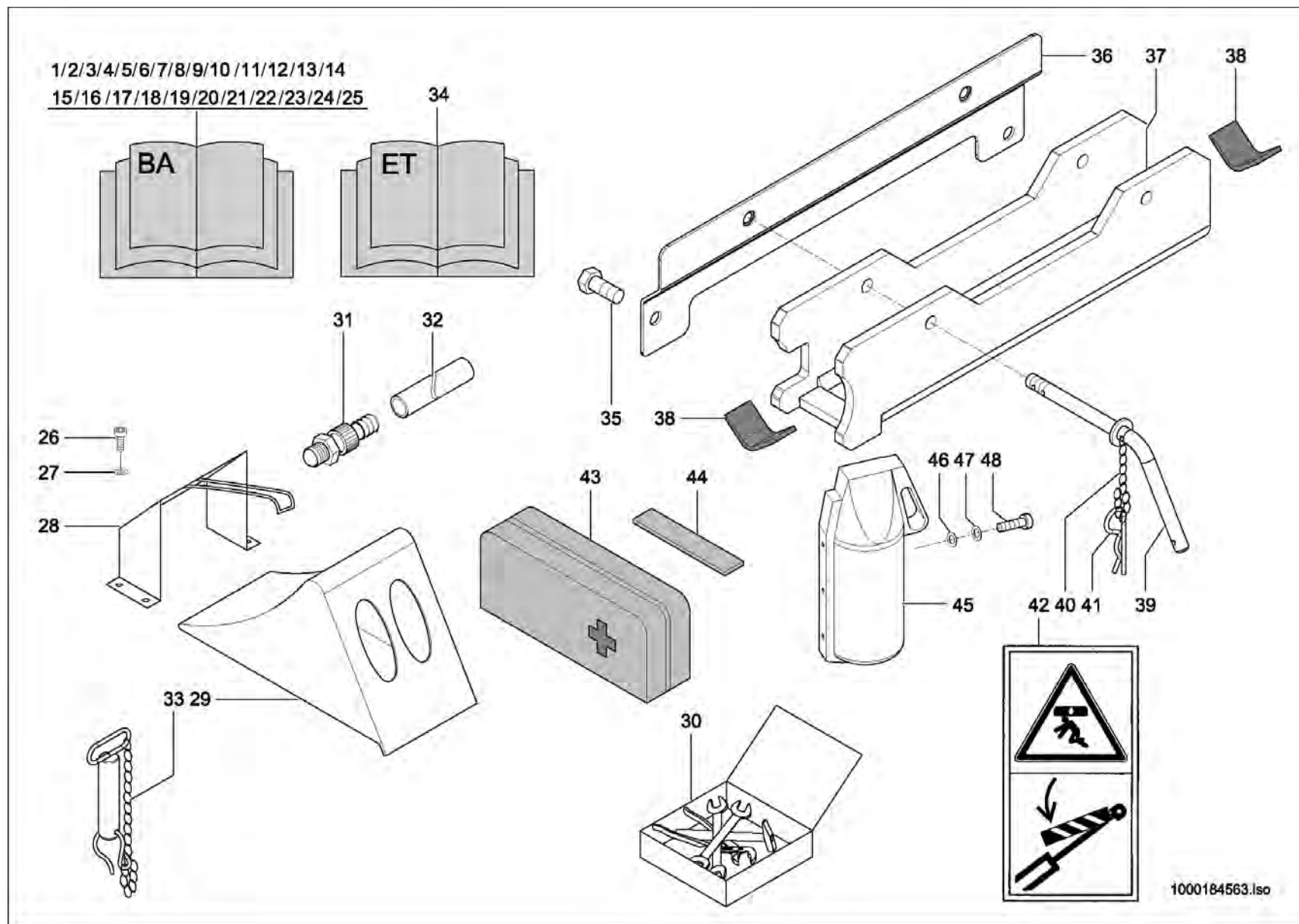
Pos	No	Bezeichnung	Désignation	Description	Information	Qty	Unit
31	1000189891	PLAKETTE	PLAQUE	BADGE		1	ST
32	1000030041	WARNSCHILD	BOUCLIER D'AVERTISSEMENT	WARNING SIGN		2	ST
33	1000128944	HINWEISSCHILD	PLAQUE INDICATRICE	INDICATION LABEL		1	ST
34	1000247732	AUFKLEBER	AUTOCOLLANT	STICKER		1	ST
35	1000187758	PLAKETTE LENKRAD	PLAQUE	PLAQUE		1	ST
36	1000157262	SCHILD	PANNEAU	LABEL	Opt.DE	1	ST
37	1000157263	SCHILD	PANNEAU	LABEL	Opt.EN	1	ST
38	1000157264	SCHILD	PANNEAU	LABEL	Opt.FR	1	ST





Pos	No	Bezeichnung	Désignation	Description	Information	Qty	Unit
1	1000183509	SCHILD	PANNEAU	LABEL	310 lg.	3	ST
2	1000183510	SCHILD	PANNEAU	LABEL	347 lg.	2	ST
3	1000183521	SCHILD	PANNEAU	LABEL	496 lg.	1	ST
4	1000135226	AUFKLEBER SICHERHEIT	AUTOCOLLANT 'SÉCURITÉ'	STICKER 'SECURITY'		1	ST
5	1000183272	AUFKLEBER SICHERHEIT	AUTOCOLLANT 'SÉCURITÉ'	STICKER 'SECURITY'		1	ST
6	1000183271	AUFKLEBER SICHERHEIT	AUTOCOLLANT 'SÉCURITÉ'	STICKER 'SECURITY'		1	ST
7	1000185612	AUFKLEBER	AUTOCOLLANT	STICKER		1	ST
8	1000185613	AUFKLEBER	AUTOCOLLANT	STICKER		1	ST
9	1000248062	AUFKLEBER HYDRAULIKÖL	AUTOCOLLANT DE L'HUILE HYDRAULIQUE	STICKER HYDRAULIC OIL		1	ST
10	1000184744	AUFKLEBER SICHERHEIT	AUTOCOLLANT 'SÉCURITÉ'	STICKER 'SECURITY'		1	ST
11	1000184505	AUFKLEBER SICHERHEIT	AUTOCOLLANT 'SÉCURITÉ'	STICKER 'SECURITY'		1	ST
12	1000187211	AUFKLEBER	AUTOCOLLANT	STICKER		1	ST
13	1000189188	WARNSCHILD	BOUCLIER D'AVERTISSEMENT	WARNING SIGN		1	ST
14	1000189189	WARNSCHILD	BOUCLIER D'AVERTISSEMENT	WARNING SIGN		1	ST
15	1000080846	AUFKLEBER SICHERHEIT	AUTOCOLLANT 'SÉCURITÉ'	STICKER 'SECURITY'		1	ST
16	1000248063	AUFKLEBER HYDRAULIKÖL	AUTOCOLLANT DE L'HUILE HYDRAULIQUE	STICKER HYDRAULIC OIL		1	ST
17	1000094898	AUFKLEBER SICHERHEIT	AUTOCOLLANT 'SÉCURITÉ'	STICKER 'SECURITY'		3	ST
18	1000052383	SCHILD	PANNEAU	LABEL		1	ST

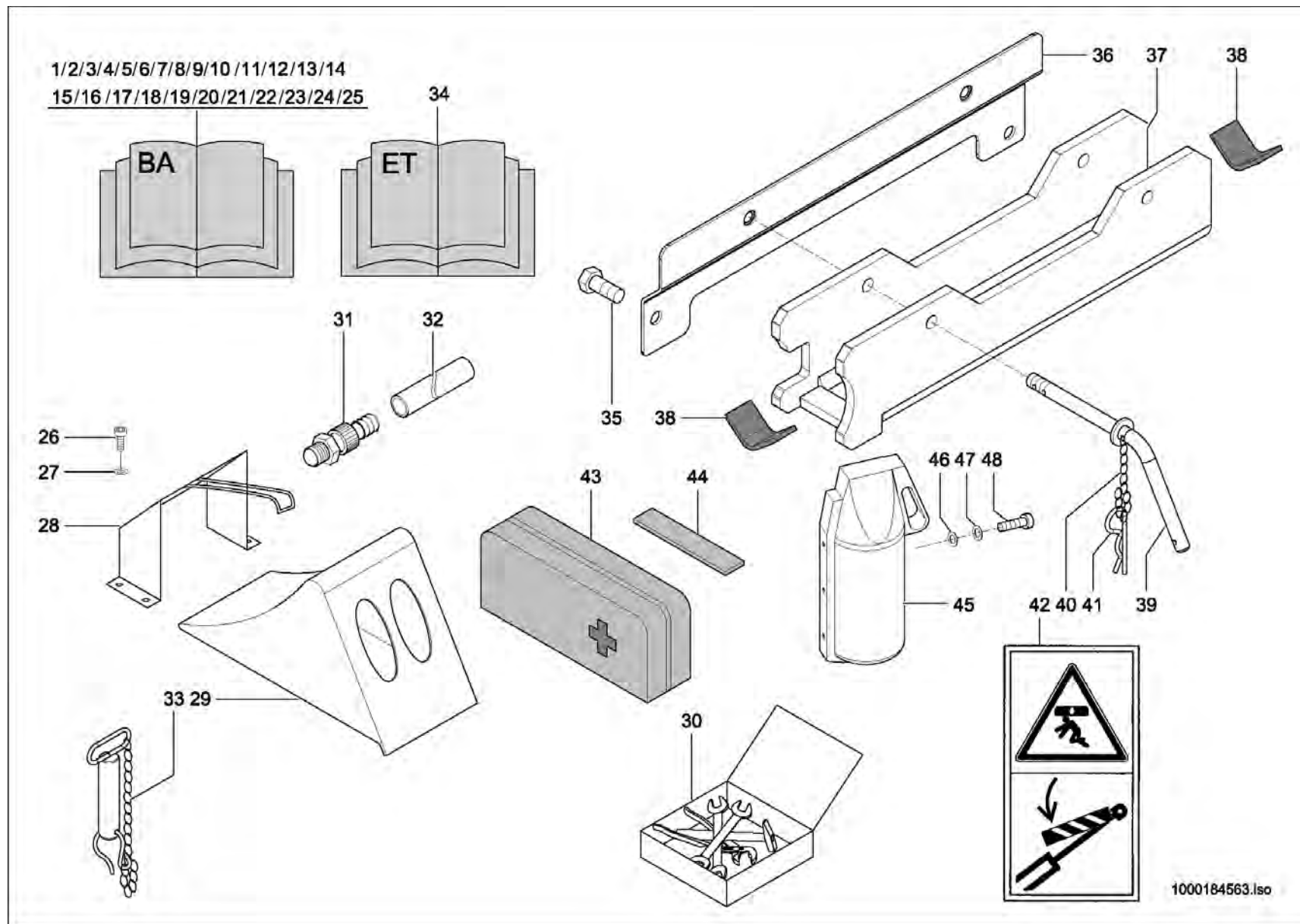




WERKZEUG/DOKUMENTE
 OUTIL/DOCUMENTS
 TOOLS/DOCUMENTS

Pos	No	Bezeichnung	Désignation	Description	Information	Qty	Unit
1	1000182144	BEDIENUNGSANLEITUNG	MODE D'EMPLOI	INSTRUCTION MANUAL	DE	1	ST
2	1000182145	BEDIENUNGSANLEITUNG	MODE D'EMPLOI	INSTRUCTION MANUAL	EN	1	ST
3	1000182147	BEDIENUNGSANLEITUNG	MODE D'EMPLOI	INSTRUCTION MANUAL	FR	1	ST
4	1000182148	BEDIENUNGSANLEITUNG	MODE D'EMPLOI	INSTRUCTION MANUAL	IT	1	ST
5	1000182149	BEDIENUNGSANLEITUNG	MODE D'EMPLOI	INSTRUCTION MANUAL	DA	1	ST
6	1000182150	BEDIENUNGSANLEITUNG	MODE D'EMPLOI	INSTRUCTION MANUAL	NO	1	ST
7	1000182151	BEDIENUNGSANLEITUNG	MODE D'EMPLOI	INSTRUCTION MANUAL	FI	1	ST
8	1000182152	BEDIENUNGSANLEITUNG	MODE D'EMPLOI	INSTRUCTION MANUAL	SV	1	ST
9	1000182153	BEDIENUNGSANLEITUNG	MODE D'EMPLOI	INSTRUCTION MANUAL	NL	1	ST
10	1000182154	BEDIENUNGSANLEITUNG	MODE D'EMPLOI	INSTRUCTION MANUAL	ES	1	ST
11	1000182155	BEDIENUNGSANLEITUNG	MODE D'EMPLOI	INSTRUCTION MANUAL	PL	1	ST
12	1000182156	BEDIENUNGSANLEITUNG	MODE D'EMPLOI	INSTRUCTION MANUAL	CS	1	ST
13	1000182157	BEDIENUNGSANLEITUNG	MODE D'EMPLOI	INSTRUCTION MANUAL	BG	1	ST
14	1000182158	BEDIENUNGSANLEITUNG	MODE D'EMPLOI	INSTRUCTION MANUAL	RO	1	ST
15	1000182159	BEDIENUNGSANLEITUNG	MODE D'EMPLOI	INSTRUCTION MANUAL	SR	1	ST
16	1000182160	BEDIENUNGSANLEITUNG	MODE D'EMPLOI	INSTRUCTION MANUAL	EL	1	ST
17	1000182161	BEDIENUNGSANLEITUNG	MODE D'EMPLOI	INSTRUCTION MANUAL	ET	1	ST
18	1000182162	BEDIENUNGSANLEITUNG	MODE D'EMPLOI	INSTRUCTION MANUAL	HR	1	ST
19	1000182163	BEDIENUNGSANLEITUNG	MODE D'EMPLOI	INSTRUCTION MANUAL	HU	1	ST
20	1000182164	BEDIENUNGSANLEITUNG	MODE D'EMPLOI	INSTRUCTION MANUAL	LT	1	ST
21	1000182165	BEDIENUNGSANLEITUNG	MODE D'EMPLOI	INSTRUCTION MANUAL	LV	1	ST
22	1000182166	BEDIENUNGSANLEITUNG	MODE D'EMPLOI	INSTRUCTION MANUAL	PT	1	ST
23	1000182167	BEDIENUNGSANLEITUNG	MODE D'EMPLOI	INSTRUCTION MANUAL	SK	1	ST
24	1000182168	BEDIENUNGSANLEITUNG	MODE D'EMPLOI	INSTRUCTION MANUAL	IS	1	ST
25	1000182169	BEDIENUNGSANLEITUNG	MODE D'EMPLOI	INSTRUCTION MANUAL	SL	1	ST
26	1000048168	ZYLINDERSCHRAUBE	VIS À TÊTE CYLINDRIQUE	CHEESE HEAD SCREW		4	ST
27	1000015431	SCHEIBE	RONDELLE	WASHER		4	ST
28	1000029676	HALTER	SUPPORT	BRACKET		1	ST
29	1000050427	UNTERLEGEKEIL	CLAVETTE DE METTRE DESSOUS	WHEEL CHOCK		1	ST
30	1000029573	WERKZEUGSATZ	JEU D'OUTILS	TOOL KIT		1	ST

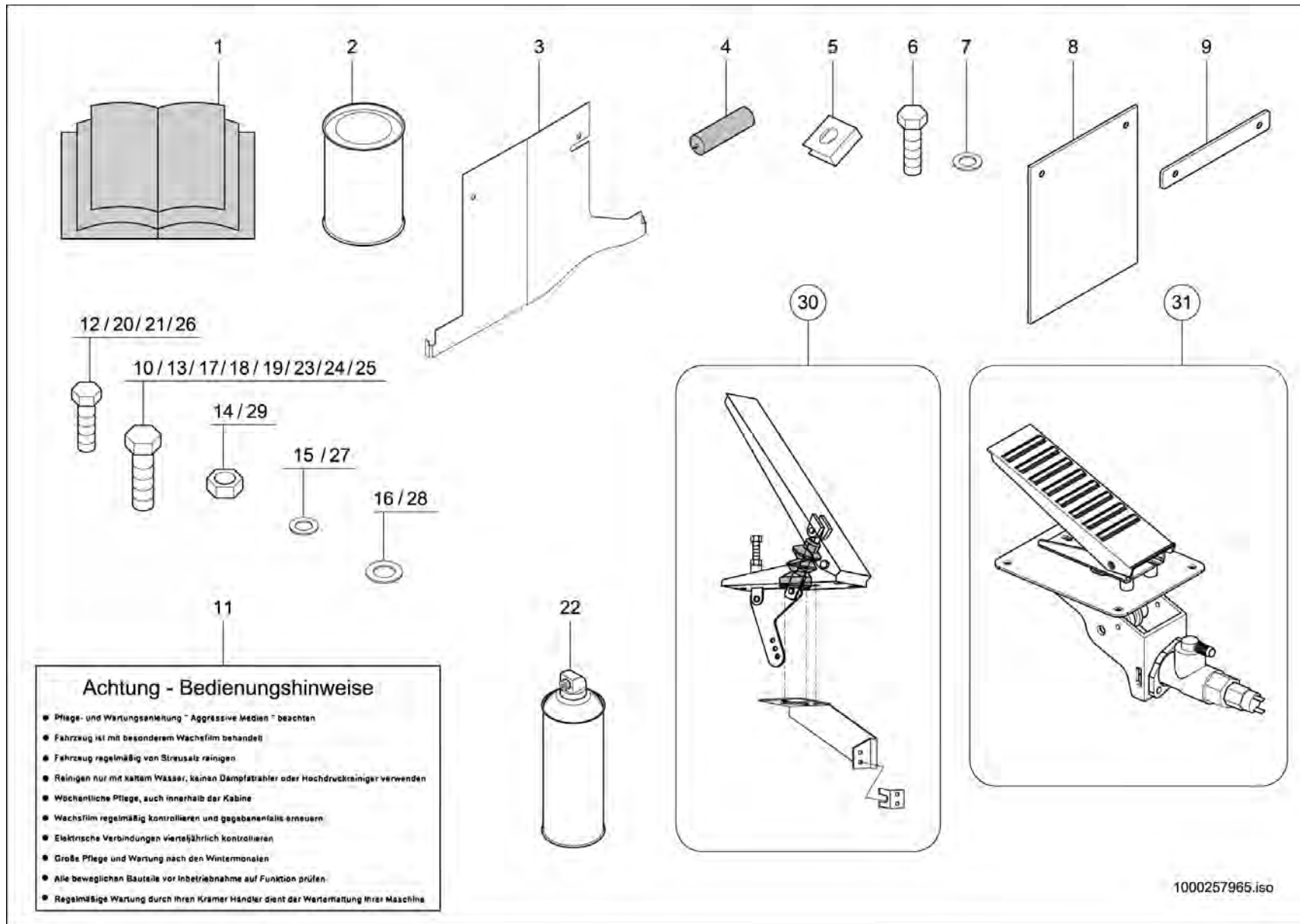




WERKZEUG/DOKUMENTE
 OUTIL/DOCUMENTS
 TOOLS/DOCUMENTS

Pos	No	Bezeichnung	Désignation	Description	Information	Qty	Unit
31	1000098599	ABLAßKUPPLUNG	COUPLEUR DE PURGE	DRAIN COUPLING		1	ST
32	1000098872	SCHLAUCH	TUYAU FLEXIBLE	HOSE		1	ST
33	1000036697	ANHÄNGEZAPFEN	TOURILLON TRACTÉ	TOWING PIN		1	ST
34	1000184445	ERSATZTEILBUCH	MANUEL PIÈCES DÉT.	SPARE PARTS BOOK		1	ST
35	1000015364	6KT-SCHRAUBE	VIS À TÊTE HEXAGONALE	HEX SCREW	Opt.	2	ST
36	1000188687	HALTER	SUPPORT	BRACKET	Opt.	1	ST
37	1000189359	ABSTÜTZUNG	SUPPORT	SUPPORT	Opt.	1	ST
38	1000097033	GUMMIBAND	ÉLASTIQUE	RUBBER STRIP	Opt.	0,070	M
39	1000188531	BOLZEN	AXE	PIN	Opt.	2	ST
40	1000030719	KETTE	CHAÎNE	CHAIN	Opt.	2	ST
41	1000002967	FEDERSTECKER	BOUCHON	PLUG	Opt.	2	ST
42	1000189188	WARNSCHILD	BOUCLIER D'AVERTISSEMENT	WARNING SIGN	Opt.	1	ST
43	1000147484	KFZ-KOMBITASCHE	TROUSSE PREMIER SECOURS/TRIANGLE SIGNAL.	BAG		1	ST
44	1000097087	HAKENBAND	BANDE À CROCHET	HOOK STRAP		0,200	M
45	1000147501	FEUERLÖSCHER	EXTINCTEUR	FIRE EXTINGUISHER		1	ST
46	1000108316	SCHEIBE	RONDELLE	WASHER		3	ST
47	1000092290	SCHEIBE	RONDELLE	WASHER	B6,4-140HV A2C	3	ST
48	1000085385	6KT-SCHRAUBE	VIS À TÊTE HEXAGONALE	HEX SCREW		3	ST

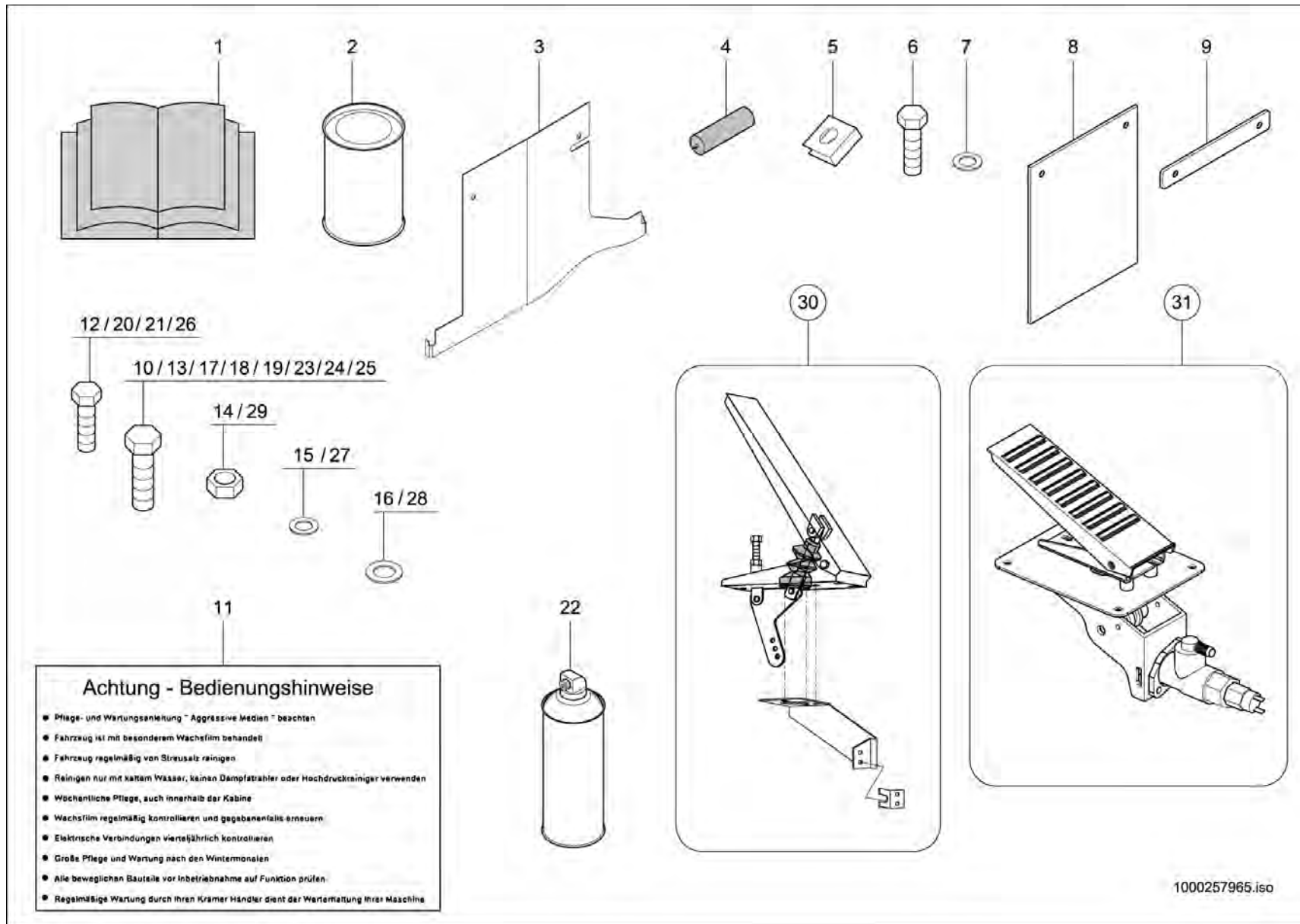




EINSATZ IN AGGRESSIVEN MEDIEN
 EMPLOI DANS DES MÉDIAS AGRESSIFS
 ANTI CORROSION PROTECTION

Pos	No	Bezeichnung	Désignation	Description	Information	Qty	Unit
1	1000108296	MONTAGEANLEITUNG	INSTRUCTION DE MONTAGE	FITTING INSTRUCTION		1	ST
2	1000099651	ROSTSCHUTZMITTEL	AGENT ANTIROUILLE	ANTI CORROSION FLUID		10	KG
3	1000113290	ABDECKBLECH	TÔLE DE COUVERTURE	COVER PLATE		1	ST
4	1000097155	PROFIL	PROFIL	PROFILE		0,440	M
5	1000030414	BLECHMUTTER	ÉCROU DE TÔLE	NUT	M5 A2C	2	ST
6	1000085378	6KT-SCHRAUBE	VIS À TÊTE HEXAGONALE	HEX SCREW	M5x16-8.8 A2C	2	ST
7	1000095342	SCHEIBE	RONDELLE	WASHER	5,3 St A2C	2	ST
8	1000141519	GUMMIMATTE	TAPIS EN CAOUTCHOUC	RUBBER MAT		1	ST
9	1000106107	LEISTE	LISTEAU	STRAP		1	ST
10	1000013008	6KT-SCHRAUBE	VIS À TÊTE HEXAGONALE	HEX SCREW	M8x20-8.8 A2C-DIN933	2	ST
11	1000150864	HINWEISSCHILD	PLAQUE INDICATRICE	INDICATION LABEL		1	ST
12	1000157032	6KT-SCHRAUBE	VIS À TÊTE HEXAGONALE	HEX SCREW	M10x16-A2-70	10	ST
13	1000157033	6KT-SCHRAUBE	VIS À TÊTE HEXAGONALE	HEX SCREW	M8x25-A2-70	10	ST
14	1000157034	6KT-MUTTER	ÉCROU HEXAGONAL	HEXAGON NUT	M8-A2-70	10	ST
15	1000157035	SCHEIBE	RONDELLE	WASHER	8,4 A2-70	10	ST
16	1000157036	SCHEIBE	RONDELLE	WASHER	10,5 A2-70	10	ST
17	1000157468	6KT-SCHRAUBE	VIS À TÊTE HEXAGONALE	HEX SCREW	M8x12-A2-70	10	ST
18	1000157469	6KT-SCHRAUBE	VIS À TÊTE HEXAGONALE	HEX SCREW	M8x35-A2-70	10	ST
19	1000167204	6KT-SCHRAUBE	VIS À TÊTE HEXAGONALE	HEX SCREW	M8x16-A2-70	10	ST
20	1000179623	6KT-SCHRAUBE	VIS À TÊTE HEXAGONALE	HEX SCREW	M10x20-A2-70	10	ST
21	1000232546	6KT-SCHRAUBE	VIS À TÊTE HEXAGONALE	HEX SCREW	M10x25-A2-70	10	ST
22	1000030299	ROSTSCHUTZMITTEL	AGENT ANTIROUILLE	ANTI CORROSION FLUID		1	ST
23	1000246225	6KT-SCHRAUBE	VIS À TÊTE HEXAGONALE	HEX SCREW	M08x20-A2-70	8	ST
24	1000246226	6KT-SCHRAUBE	VIS À TÊTE HEXAGONALE	HEX SCREW	M08x45-A2-70	6	ST
25	1000246227	6KT-SCHRAUBE	VIS À TÊTE HEXAGONALE	HEX SCREW	M08x55-A2-70	6	ST
26	1000246228	6KT-SCHRAUBE	VIS À TÊTE HEXAGONALE	HEX SCREW	M10x40-A2-70	8	ST
27	1000246261	SCHEIBE	RONDELLE	WASHER	8,4 St A2-70 DIN 125	8	ST
28	1000246230	SCHEIBE	RONDELLE	WASHER	10,5 St A2-70 DIN 9021	16	ST
29	1000246229	6KT-MUTTER	ÉCROU HEXAGONAL	HEXAGON NUT	M10-8 A2-70	8	ST
30	1000257854	PEDAL	PÉDALE	PEDAL		1	ST





Achtung - Bedienungshinweise

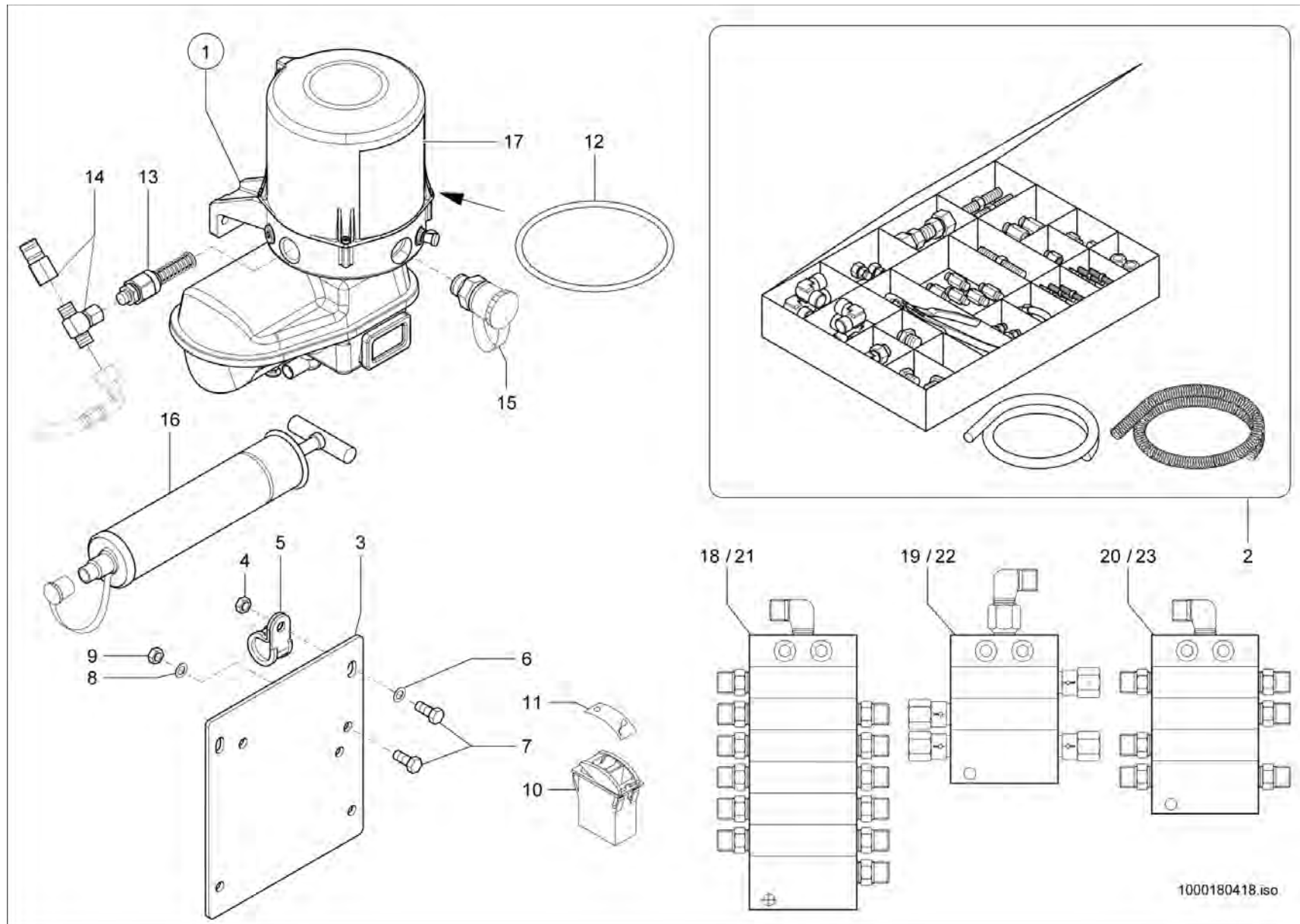
- Pflege- und Wartungsanleitung "Aggressive Medien" beachten
- Fahrzeug ist mit besonderem Wachsfilm behandelt
- Fahrzeug regelmäßig von Streusalz reinigen
- Reinigen nur mit kaltem Wasser, keinen Dampfstrahlrohler oder Hochdruckreiniger verwenden
- Wöchentliche Pflege, auch innerhalb der Kabine
- Wachsfilm regelmäßig kontrollieren und gegebenenfalls erneuern
- Elektrische Verbindungen Vierteljährlich kontrollieren
- Große Pflege und Wartung nach den Wintermonaten
- Alle beweglichen Bauteile vor Inbetriebnahme auf Funktion prüfen
- Regelmäßige Wartung durch Ihren Kramer Händler dient der Wertermittlung Ihrer Maschine

1000257965.iso

EINSATZ IN AGGRESSIVEN MEDIEN
EMPLOI DANS DES MÉDIAS AGRESSIFS
ANTI CORROSION PROTECTION

Pos	No	Bezeichnung	Désignation	Description	Information	Qty	Unit
31	1000257855	PEDAL	PÉDALE	PEDAL		1	ST





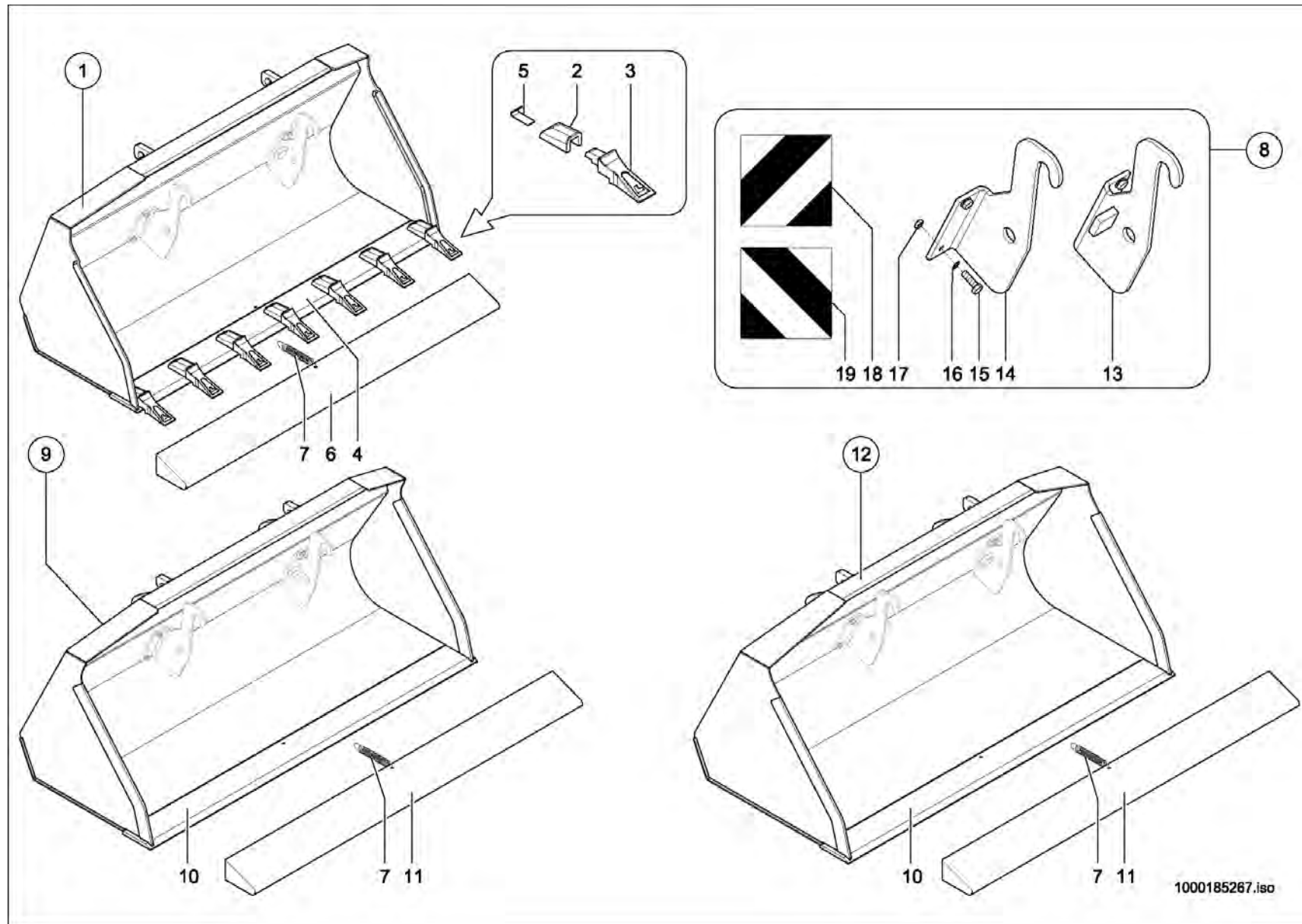
1000180418.iso



ZENTRALSCHMIERANLAGE
 SYSTÈME DE LUBRIFICATION CENTRALE
 CENTRAL GREASING DEVICE

Pos	No	Bezeichnung	Désignation	Description	Information	Qty	Unit
1	1000180697	ELEKTROPUMPE	POMPE ÉLECTRIQUE	ELECTRO PUMP		1	ST
2	1000175778	REPARATURSATZ	JEU DE RÉPARATION	REPAIRING SET		1	ST
3	1000172390	HALTEBLECH	TÔLE DE FIXATION	FASTEN PLATE		1	ST
4	1000013022	6KT-MUTTER	ÉCROU HEXAGONAL	HEXAGON NUT		4	ST
5	1000031691	SCHELLE	BRIDE	CLAMP		4	ST
6	1000013027	SCHEIBE	RONDELLE	WASHER		4	ST
7	1000015343	6KT-SCHRAUBE	VIS À TÊTE HEXAGONALE	HEX SCREW		6	ST
8	1000015431	SCHEIBE	RONDELLE	WASHER		2	ST
9	1000013021	6KT-MUTTER	ÉCROU HEXAGONAL	HEXAGON NUT		2	ST
10	1000051971	TASTER	PALPEUR	FEELER		1	ST
11	1000173357	ZUS-EINSATZ SCHMIERUNG	SYMBOLE	SYMBOL		1	ST
12	1000252112	O-RING	JOINT TORIQUE	O-RING		1	ST
13	1000281553	PUMPENELEMENT	ÉLÉMENT DE POMPE	PUMP ELEMENT		1	ST
14	1000281555	ÜBERDRUCKVENTIL	SOUPAPE DE SURPRESSION	EXCESSPRESSURE VALVE		1	ST
15	1000175461	ANSCHLUSSSTÜCK	RACCORD	CONNECTION PIECE		1	ST
16	1000175460	FETTPRESSE	POMPE À GRAISSE	GREASE PRESS		1	ST
17	1000252111	BEHÄLTER	RÉSERVOIR	CONTAINER		1	ST
18	1000285378	VERTEILERBLOCK	BLOCCO DISTRIBUTORE	DISTRIBUTOR BLOCK		1	ST
19	1000285371	VERTEILERBLOCK	BLOCCO DISTRIBUTORE	DISTRIBUTOR BLOCK		1	ST
20	1000285380	VERTEILERBLOCK	BLOCCO DISTRIBUTORE	DISTRIBUTOR BLOCK		1	ST
21	1000285389	VERTEILERBLOCK	BLOCCO DISTRIBUTORE	DISTRIBUTOR BLOCK	Opt. V2A	1	ST
22	1000285390	VERTEILERBLOCK	BLOCCO DISTRIBUTORE	DISTRIBUTOR BLOCK	Opt. V2A	1	ST
23	1000285391	VERTEILERBLOCK	BLOCCO DISTRIBUTORE	DISTRIBUTOR BLOCK	Opt. V2A	1	ST

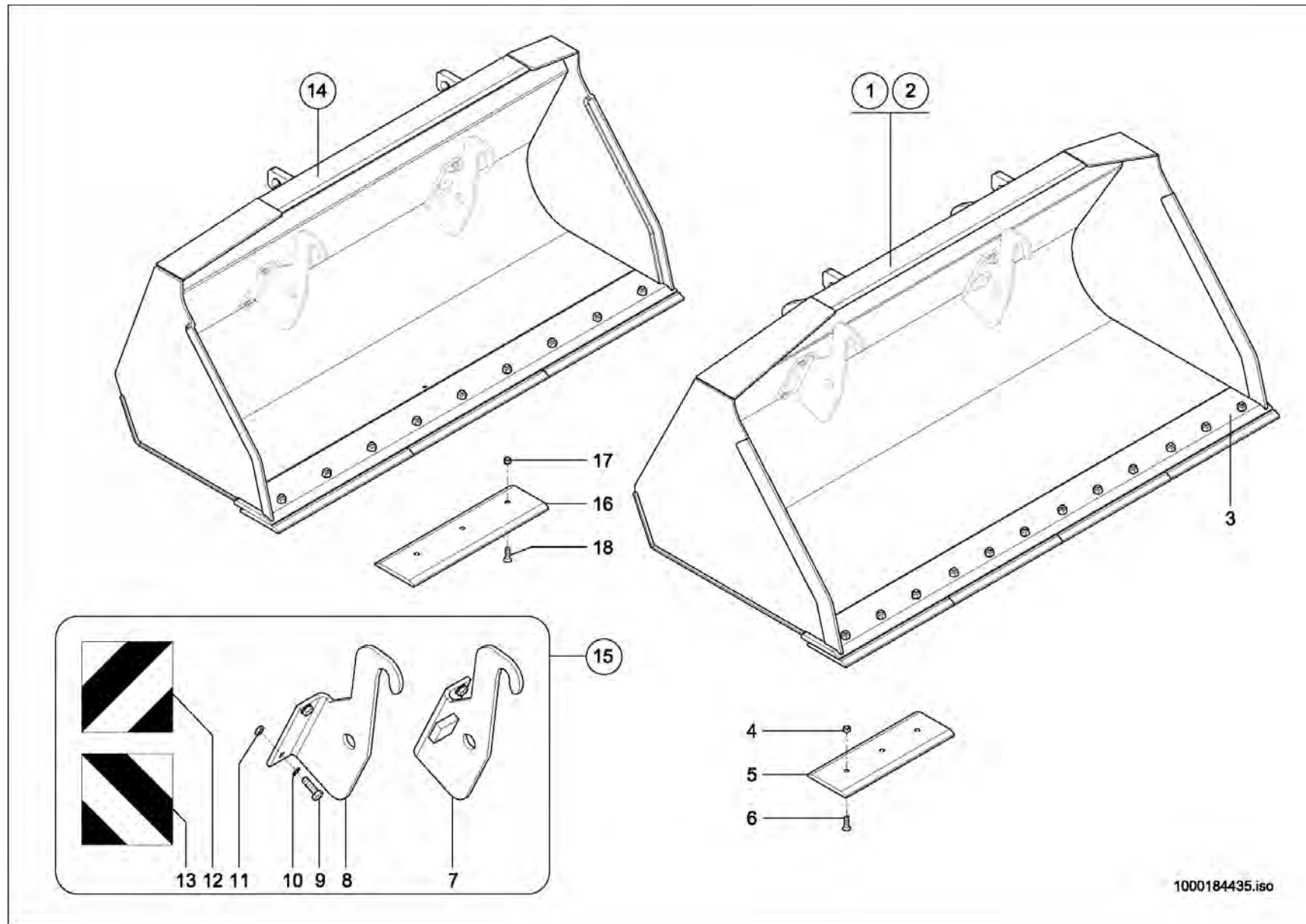




LADESCHAUFEL
GODET DE CHARGEMENT
LOADING BUCKET

Pos	No	Bezeichnung	Désignation	Description	Information	Qty	Unit
1	1000154387	STANDARDSCHAUFEL SWP 2150 M.RZ.	GODET STANDARD SWP 2150 M.RZ.	STANDARD BUCKET SWP 2150 M.RZ.	2150 m. Rz	1	ST
2	1000017065	HÜLSE	DOUILLE	SLEEVE		7	ST
3	1000017066	REISSZAHN	DENT DE RUPTURE	RIPPER TOOTH		7	ST
4	1000161631	SCHAR	LAME	BLADE		1	ST
5	1000003990	SICHERUNG	SÛRETÉ	LOCKING		7	ST
6	1000037104	ZAHNSCHUTZ	PROTECTION DE DENT	TOOTH PROTECTION		1	ST
7	1000031051	ZUGFEDER	RESSORT DE TRACTION	TENSION SPRING		1	ST
8	1000155020	TRANSPORTHAKEN BG	TRANSPORT CROCHETS	TRANSPORT HOOKS		1	ST
9	1000155052	LEICHTGUTSCHAUFEL 2300	GODET MAT. LÉGÈRE 2300	LIGHTW.MAT.BUCKET 2300	2300	1	ST
10	1000115811	SCHAR	LAME	BLADE		1	ST
11	1000037105	ZAHNSCHUTZ	PROTECTION DE DENT	TOOTH PROTECTION		1	ST
12	1000154958	SUPERLEICHTGUTSCHAUFEL 2300MM	GODET MAT. SUPERLÉG. KPL	SUPERLIGHTW.MAT.BUCKET		1	ST
13	1000105235	AUFHÄNGUNG	SUSPENSION	JOINT	STVZO	1	ST
14	1000105234	AUFHÄNGUNG	SUSPENSION	JOINT	STVZO	1	ST
15	1000015404	6KT-SCHRAUBE	VIS À TÊTE HEXAGONALE	HEX SCREW		4	ST
16	1000021001	SCHEIBE	RONDELLE	WASHER		4	ST
17	1000020788	6KT-MUTTER	ÉCROU HEXAGONAL	HEXAGON NUT		4	ST
18	1000029935	WARNSTREIFEN	BANDE D'AVERTISSEMENT	WARNING STRAP	STVZO	2	ST
19	1000029929	WARNSTREIFEN	BANDE D'AVERTISSEMENT	WARNING STRAP	STVZO	2	ST





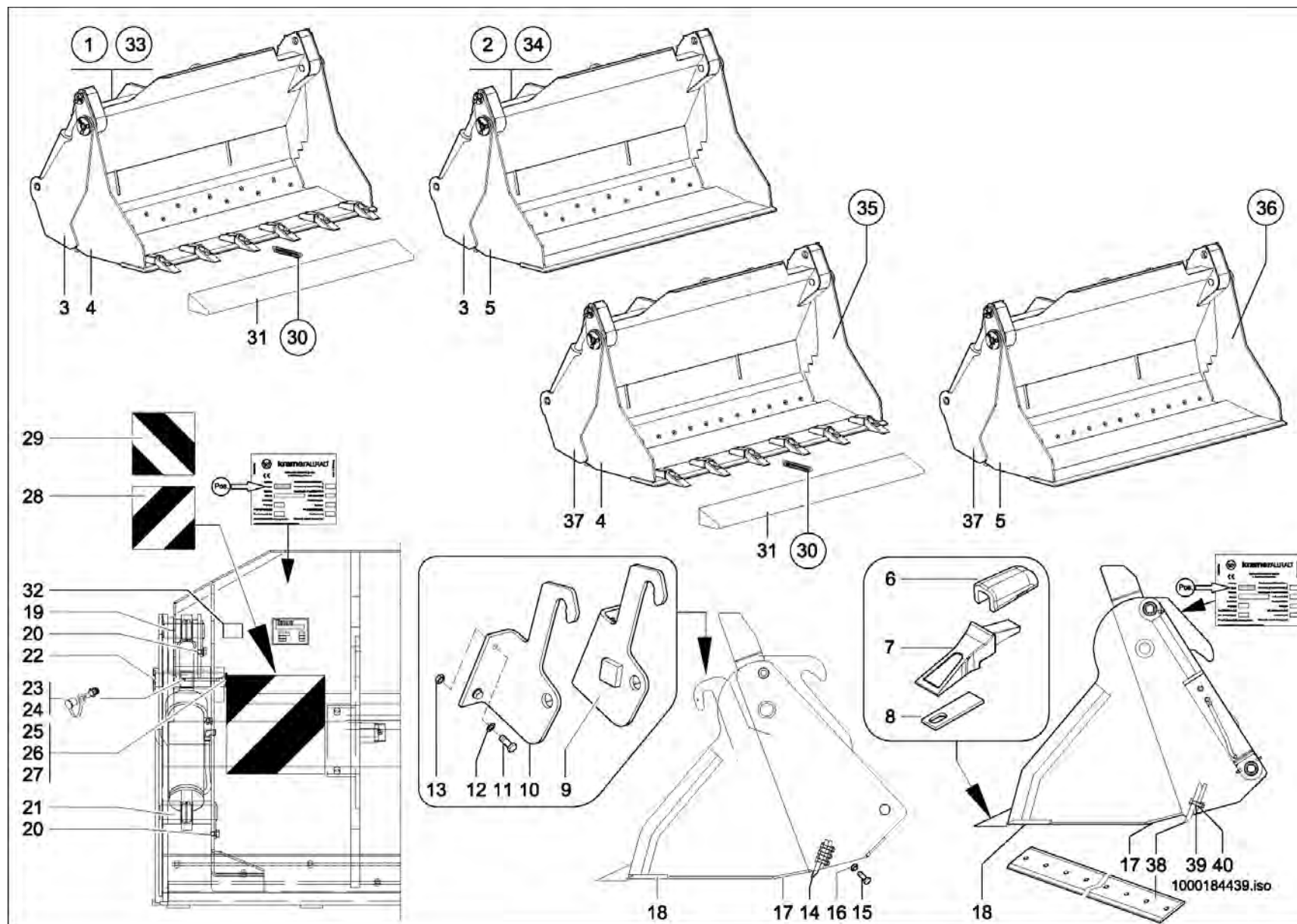
1000184435.iso



STVZO SCHAUFEL
PELLE DE STVZO
STVZO BUCKET

Pos	No	Bezeichnung	Désignation	Description	Information	Qty	Unit
1	1000179389	SUPERLEICHTGUTSCHAUFEL 2300 SSH	GODET MAT. SUPERLÉG. KPL 2300 SSH	SUPERLIGHTW.MAT.BUCKET 2300 SSH	2300 SSH	1	ST
2	1000180148	SUPERLEICHTGUTSCHAUFEL 2300 SSH STVZO	GODET MAT. SUPERLÉG. KPL 2300 SSH	SUPERLIGHTW.MAT.BUCKET 2300 SSH	2300 SSH STVZO	1	ST
3	1000137815	SCHAR	LAME	BLADE		1	ST
4	1000018412	6KT-MUTTER	ÉCROU HEXAGONAL	HEXAGON NUT		12	ST
5	1000137884	SCHAR	LAME	BLADE		4	ST
6	1000138259	SENKSCHRAUBE	VIS À TÊTE NOYÉE	COUNTERSUNK SCREW		2	ST
7	1000105235	AUFHÄNGUNG	SUSPENSION	JOINT		1	ST
8	1000105234	AUFHÄNGUNG	SUSPENSION	JOINT		1	ST
9	1000021001	SCHEIBE	RONDELLE	WASHER		4	ST
10	1000047298	6KT-SCHRAUBE	VIS À TÊTE HEXAGONALE	HEX SCREW		4	ST
11	1000020788	6KT-MUTTER	ÉCROU HEXAGONAL	HEXAGON NUT		4	ST
12	1000029929	WARNSTREIFEN	BANDE D'AVERTISSEMENT	WARNING STRAP		1	ST
13	1000029935	WARNSTREIFEN	BANDE D'AVERTISSEMENT	WARNING STRAP		1	ST
14	1000185123	STANDARDSCHAUFEL SWP 2150 O.RZ. SSCH	GODET STANDARD SWP 2150 O.RZ.	STANDARD BUCKET SWP 2150 O.RZ.		1	ST
15	1000155020	TRANSPORTHAKEN BG	TRANSPORT CROCHETS	TRANSPORT HOOKS		1	ST
16	1000185269	SCHAR	LAME	BLADE		3	ST
17	1000018412	6KT-MUTTER	ÉCROU HEXAGONAL	HEXAGON NUT		9	ST
18	1000138259	SENKSCHRAUBE	VIS À TÊTE NOYÉE	COUNTERSUNK SCREW		9	ST

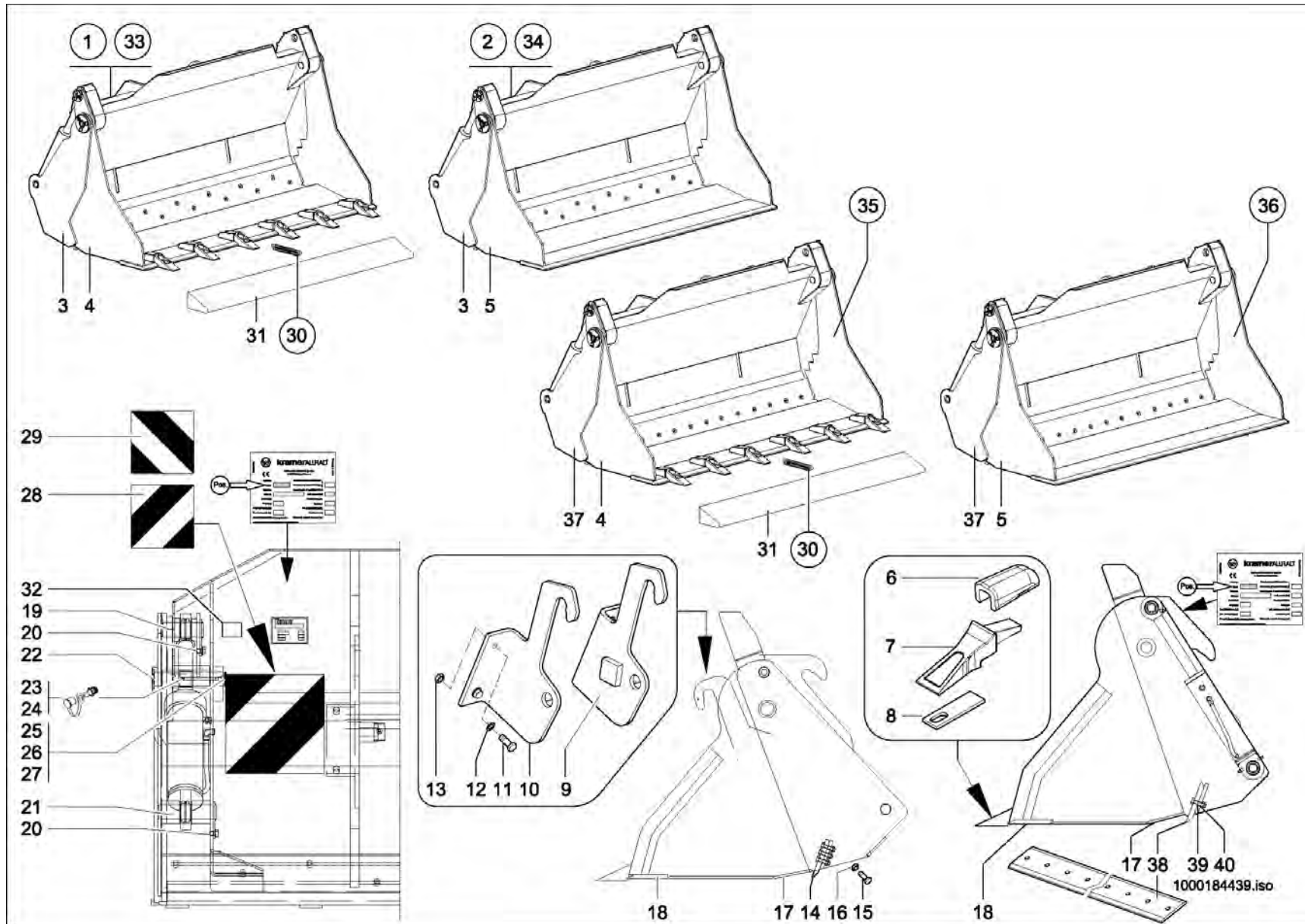




GREIFERSCHAUFEL
 GODET MULTIFONCTION
 MULTY PURPOSE BUCKET

Pos	No	Bezeichnung	Désignation	Description	Information	Qty	Unit
1	1000050783	GREIFERSCHAUFEL SWP M.RZ. 2050 STVZO	POLY-GODET SWP M.RZ. 2050	MULTIPURPOSE BUCKET SWP M.RZ. 2050	m.Rz. 2050 STVZO	1	ST
2	1000100552	GREIFERSCHAUFEL SWP O.RZ. 2050 STVZO	POLY-GODET SWP O.RZ. 2050	MULTIPURPOSE BUCKET SWP O.RZ. 2050	o.Rz. 2050 STVZO	1	ST
3	1000053394	SCHAUFELTEIL	PART DE PELLE	BUCKET PART		1	ST
4	1000053389	VORDERTEIL	PARTIE FRONTALE	FRONT PART		1	ST
5	1000114016	VORDERTEIL	PARTIE FRONTALE	FRONT PART		1	ST
6	1000017065	HÜLSE	DOUILLE	SLEEVE		6	ST
7	1000017066	REISSZAHN	DENT DE RUPTURE	RIPPER TOOTH		6	ST
8	1000003990	SICHERUNG	SÛRETÉ	LOCKING		6	ST
9	1000177862	AUFHÄNGUNG	SUSPENSION	JOINT		1	ST
10	1000177863	AUFHÄNGUNG	SUSPENSION	JOINT		1	ST
11	1000015404	6KT-SCHRAUBE	VIS À TÊTE HEXAGONALE	HEX SCREW		4	ST
12	1000021001	SCHEIBE	RONDELLE	WASHER		8	ST
13	1000020788	6KT-MUTTER	ÉCROU HEXAGONAL	HEXAGON NUT		4	ST
14	1000053300	SCHAR	LAME	BLADE		1	ST
15	1000047390	6KT-SCHRAUBE	VIS À TÊTE HEXAGONALE	HEX SCREW		11	ST
16	1000019657	6KT-MUTTER	ÉCROU HEXAGONAL	HEXAGON NUT		11	ST
17	1000113814	SCHAR	LAME	BLADE	1960	1	ST
18	1000113811	SCHAR	LAME	BLADE	2050	1	ST
19	1000054470	BOLZEN	AXE	PIN		2	ST
20	1000013009	6KT-SCHRAUBE	VIS À TÊTE HEXAGONALE	HEX SCREW		4	ST
21	1000054471	BOLZEN	AXE	PIN		2	ST
22	1000054469	BOLZEN	AXE	PIN		2	ST
23	1000050469	SCHMIERNIPPEL	GRAISSEUR	GREASE NIPPLE		2	ST
24	1000033442	KAPPE	BOUCHON	CAP		2	ST
25	1000092318	PASSSCHEIBE	DISQUE D'AJUSTAGE	FITTING DISC	40x50x1,0	4	ST
26	1000092317	PASSSCHEIBE	DISQUE D'AJUSTAGE	FITTING DISC	40x50x0,5	4	ST
27	1000095360	SICHERUNGSRING	CIRCLIPS	LOCK RING		2	ST
28	1000029929	WARNSTREIFEN	BANDE D'AVERTISSEMENT	WARNING STRAP		1	ST
29	1000029935	WARNSTREIFEN	BANDE D'AVERTISSEMENT	WARNING STRAP		1	ST
30	1000037103	ZAHNSCHUTZ	PROTECTION DE DENT	TOOTH PROTECTION		1	ST

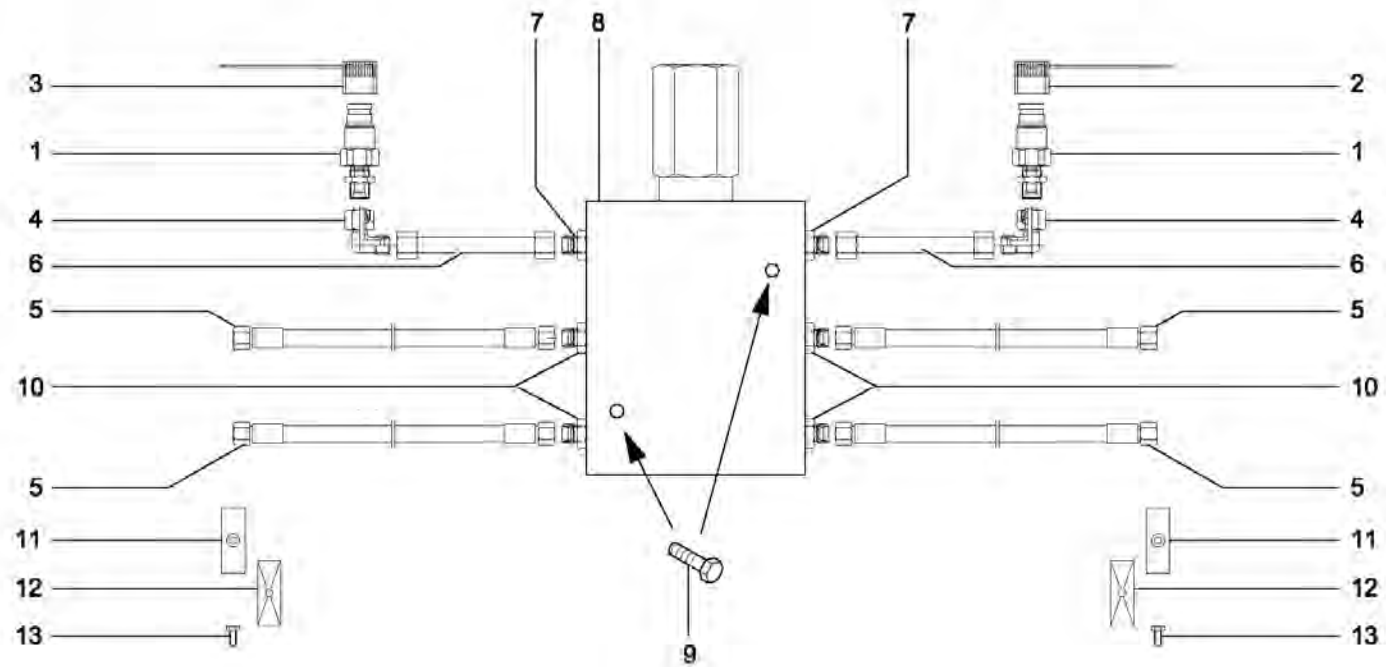




GREIFERSCHAUFEL
 GODET MULTIFONCTION
 MULTY PURPOSE BUCKET

Pos	No	Bezeichnung	Désignation	Description	Information	Qty	Unit
31	1000031051	ZUGFEDER	RESSORT DE TRACTION	TENSION SPRING		1	ST
32	1000040279	LAGERBUCHSE	BAGUE DE PALIER	BEARING BUSH		4	ST
33	1000050782	GREIFERSCHAUFEL SWP M.RZ. 2050	POLY-GODET SWP M.RZ. 2050	MULTIPURPOSE BUCKET SWP M.RZ. 2050	m.Rz. 2050	1	ST
34	1000100554	GREIFERSCHAUFEL SWP O.RZ. 2050	POLY-GODET SWP O.RZ. 2050	MULTIPURPOSE BUCKET SWP O.RZ. 2050	o.Rz. 2050	1	ST
35	1000236256	GREIFERSCHAUFEL SWP M.RZ. 2050	POLY-GODET SWP M.RZ. 2050	MULTIPURPOSE BUCKET SWP M.RZ. 2050	m.Rz. 2050	1	ST
36	1000236257	GREIFERSCHAUFEL SWP O.RZ. 2050	POLY-GODET SWP O.RZ. 2050	MULTIPURPOSE BUCKET SWP O.RZ. 2050	o.Rz. 2050	1	ST
37	1000236258	SCHAUFELTEIL	PART DE PELLE	BUCKET PART		2	ST
38	1000236259	SCHAR	LAME	BLADE	150x16 Lg 1988	1	ST
39	1000047390	6KT-SCHRAUBE	VIS À TÊTE HEXAGONALE	HEX SCREW		11	ST
40	1000019657	6KT-MUTTER	ÉCROU HEXAGONAL	HEXAGON NUT		11	ST





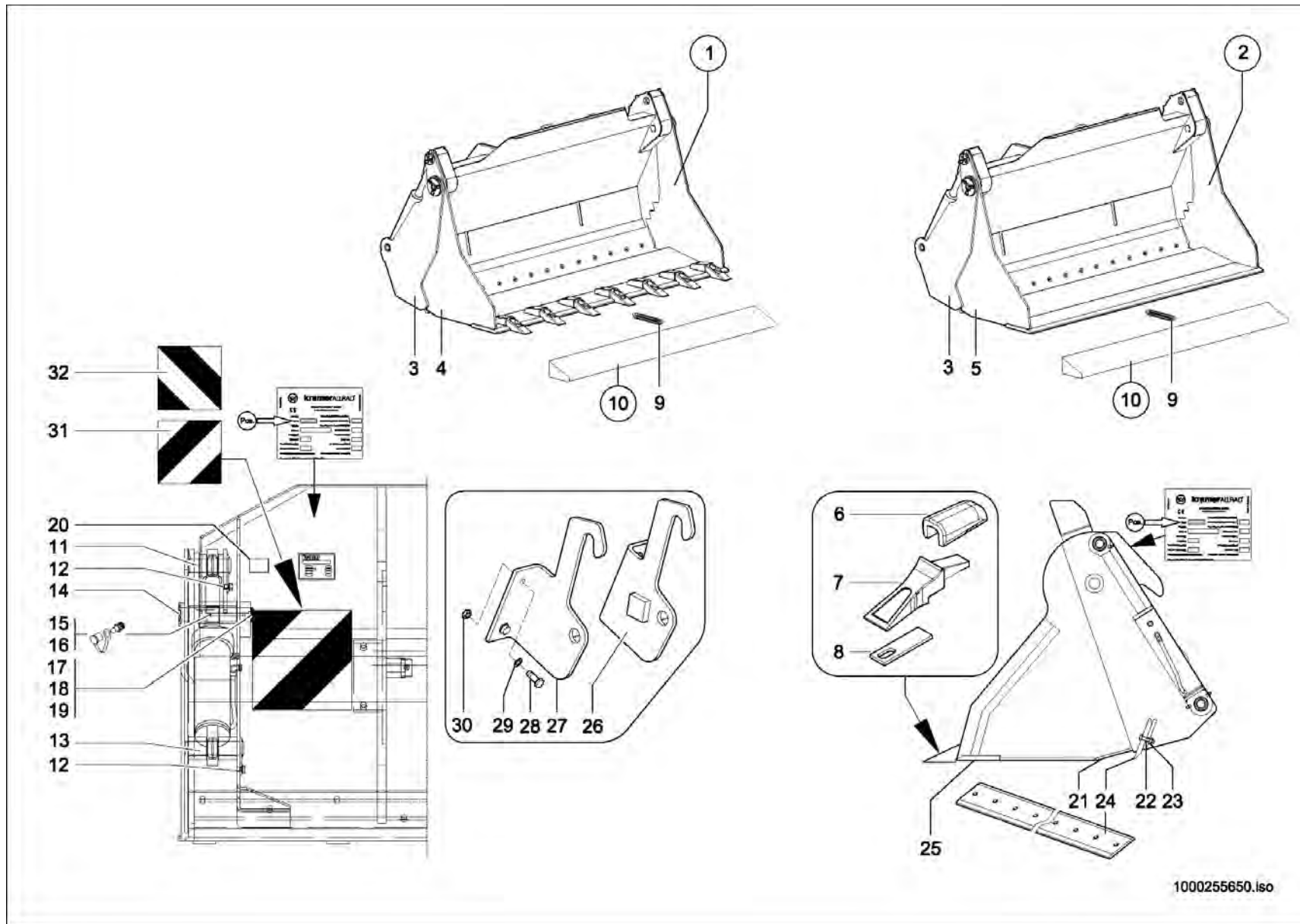
1000137242.iso



GREIFERSCHAUFEL-HYDRAULIK
 POLY GODET HYDRAULIQUE
 MULTY PURPOSE BUCKET HYDRAULIC

Pos	No	Bezeichnung	Désignation	Description	Information	Qty	Unit
1	1000000541	SCHNELLVERSCHLUßKUPPLUNG	COUPLEUR HYDRAULIQUE	QUICK LOCK COUPLING		2	ST
2	1000020861	STAUBKAPPE	CACHE POUSSIÈRE	DUST CAP	blau	1	ST
3	1000020860	STAUBKAPPE	CACHE POUSSIÈRE	DUST CAP	rot	1	ST
4	1000000573	VERSCHRAUBUNG	RACCORD	SCREW JOINT		2	ST
5	1000029067	HYDRAULIKSCHLAUCH	TUYAU FLEXIBLE HYDRAULIQUE	HP HOSE		4	ST
6	1000092613	ROHRLEITUNG	TUYAU	PIPE LINE		2	ST
7	1000113265	BLLENDE	BANDEAU	PROTECTION		2	ST
8	1000054452	DRUCKBEGRENZUNGSVENTIL	SOUPAPE LIMITRICE DE PRESSION	PRESSURE LIMIT RELIEFVALVE		1	ST
9	1000085317	6KT-SCHRAUBE	VIS À TÊTE HEXAGONALE	HEX SCREW		2	ST
10	1000085053	VERSCHRAUBUNG	RACCORD	SCREW JOINT		4	ST
11	1000031626	SHELLE	BRIDE	CLAMP		2	ST
12	1000031230	DECKPLATTE	PLAQUE DE RECOUVREMENT	COVER PLATE		2	ST
13	1000085391	6KT-SCHRAUBE	VIS À TÊTE HEXAGONALE	HEX SCREW		2	ST





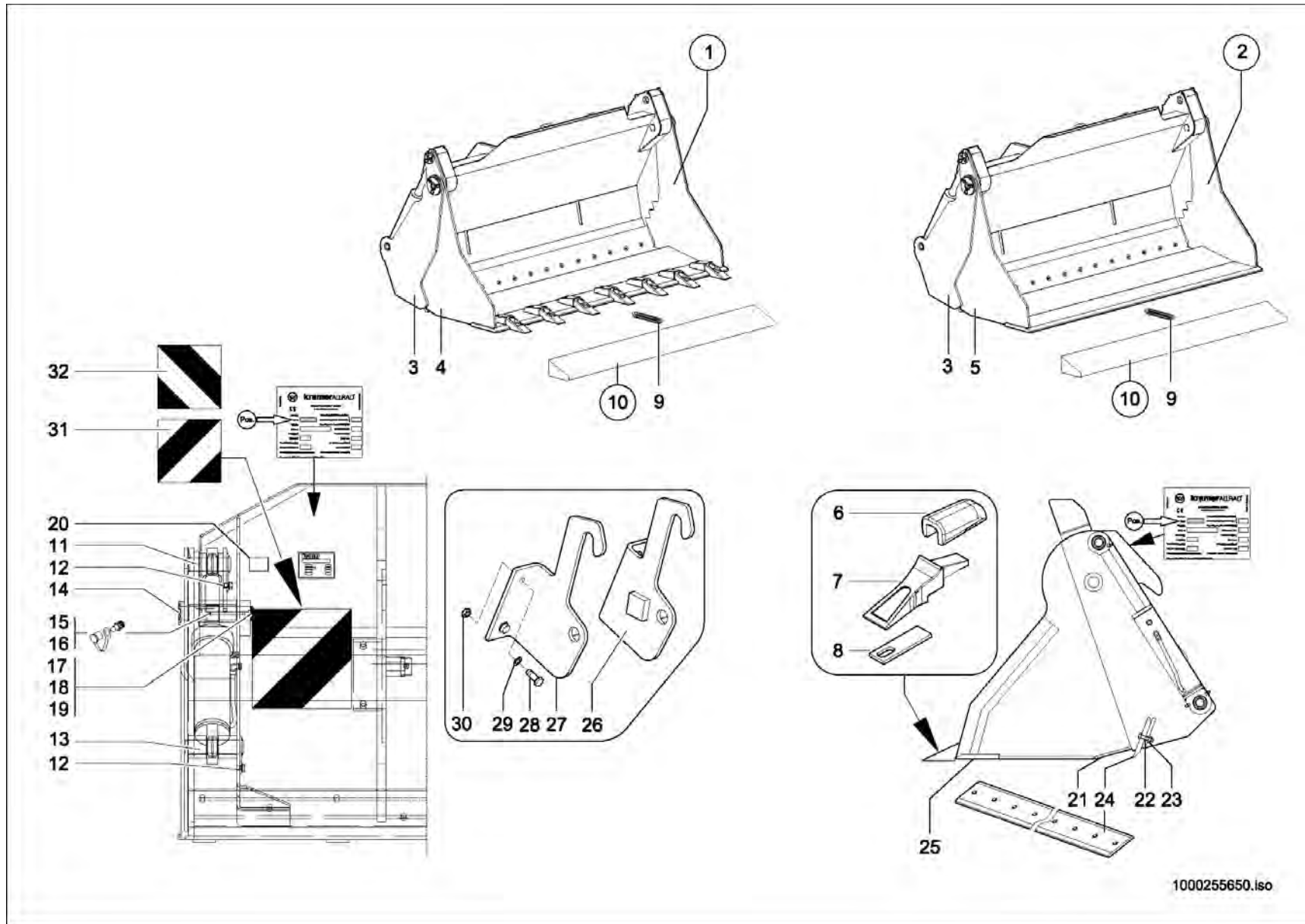
1000255650.iso



GREIFERSCHAUFEL
GODET MULTIFONCTION
MULTY PURPOSE BUCKET

Pos	No	Bezeichnung	Désignation	Description	Information	Qty	Unit
1	1000251201	GREIFERSCHAUFEL SWP M.RZ. 2150	POLY-GODET SWP M.RZ. 2150	MULTIPURPOSE BUCKET SWP M.RZ. 2150	2150 m.Rz.	1	ST
2	1000251215	GREIFERSCHAUFEL SWP O.RZ. 2150	POLY-GODET O.RZ. 1850	MULTIPURPOSE BUCKET O.RZ. 1850	2150 o.Rz.	1	ST
3	1000236258	SCHAUFELTEIL	PART DE PELLE	BUCKET PART		2	ST
4	1000251205	VORDERTEIL	PARTIE FRONTALE	FRONT PART		1	ST
5	1000251216	VORDERTEIL	PARTIE FRONTALE	FRONT PART		1	ST
6	1000017065	HÜLSE	DOUILLE	SLEEVE		6	ST
7	1000017066	REISSZAHN	DENT DE RUPTURE	RIPPER TOOTH		7	ST
8	1000003990	SICHERUNG	SÛRETÉ	LOCKING		7	ST
9	1000031051	ZUGFEDER	RESSORT DE TRACTION	TENSION SPRING		1	ST
10	1000037104	ZAHNSCHUTZ	PROTECTION DE DENT	TOOTH PROTECTION	2178 Inkl. 9	1	ST
11	1000054470	BOLZEN	AXE	PIN		2	ST
12	1000015345	6KT-SCHRAUBE	VIS À TÊTE HEXAGONALE	HEX SCREW		4	ST
13	1000054471	BOLZEN	AXE	PIN		2	ST
14	1000129677	BOLZEN	AXE	PIN		2	ST
15	1000050469	SCHMIERNIPPEL	GRAISSEUR	GREASE NIPPLE		2	ST
16	1000033442	KAPPE	BOUCHON	CAP		2	ST
17	1000092318	PASSSCHEIBE	DISQUE D'AJUSTAGE	FITTING DISC	40x50x1,0	4	ST
18	1000092317	PASSSCHEIBE	DISQUE D'AJUSTAGE	FITTING DISC	40x50x0,5	4	ST
19	1000095360	SICHERUNGSRING	CIRCLIPS	LOCK RING		2	ST
20	1000040279	LAGERBUCHSE	BAGUE DE PALIER	BEARING BUSH		4	ST
21	1000251208	SCHAR	LAME	BLADE	150x16 Lg 2060	1	ST
22	1000085420	6KT-SCHRAUBE	VIS À TÊTE HEXAGONALE	HEX SCREW		11	ST
23	1000049095	6KT-MUTTER	ÉCROU HEXAGONAL	HEXAGON NUT		11	ST
24	1000251209	SCHAR	LAME	BLADE	150x16 Lg 2088	1	ST
25	1000251207	SCHAR	LAME	BLADE	200x20 Lg 2150	1	ST
26	1000177862	AUFHÄNGUNG	SUSPENSION	JOINT		1	ST
27	1000177863	AUFHÄNGUNG	SUSPENSION	JOINT		1	ST
28	1000015404	6KT-SCHRAUBE	VIS À TÊTE HEXAGONALE	HEX SCREW		4	ST
29	1000021001	SCHEIBE	RONDELLE	WASHER		8	ST
30	1000020788	6KT-MUTTER	ÉCROU HEXAGONAL	HEXAGON NUT		4	ST



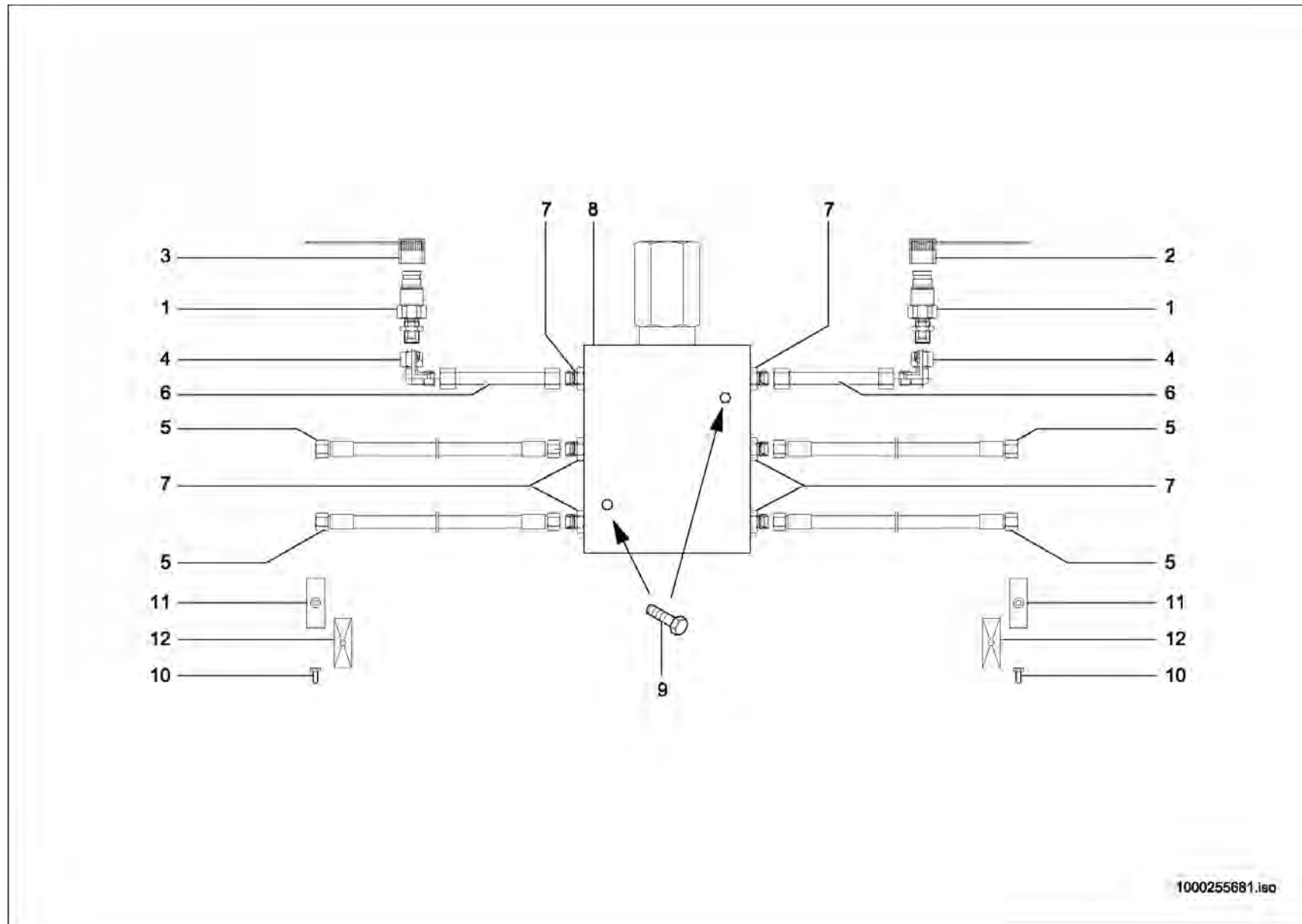


1000255650.iso

GREIFERSCHAUFEL
GODET MULTIFONCTION
MULTY PURPOSE BUCKET

Pos	No	Bezeichnung	Désignation	Description	Information	Qty	Unit
31	1000029929	WARNSTREIFEN	BANDE D'AVERTISSEMENT	WARNING STRAP		1	ST
32	1000029935	WARNSTREIFEN	BANDE D'AVERTISSEMENT	WARNING STRAP		1	ST





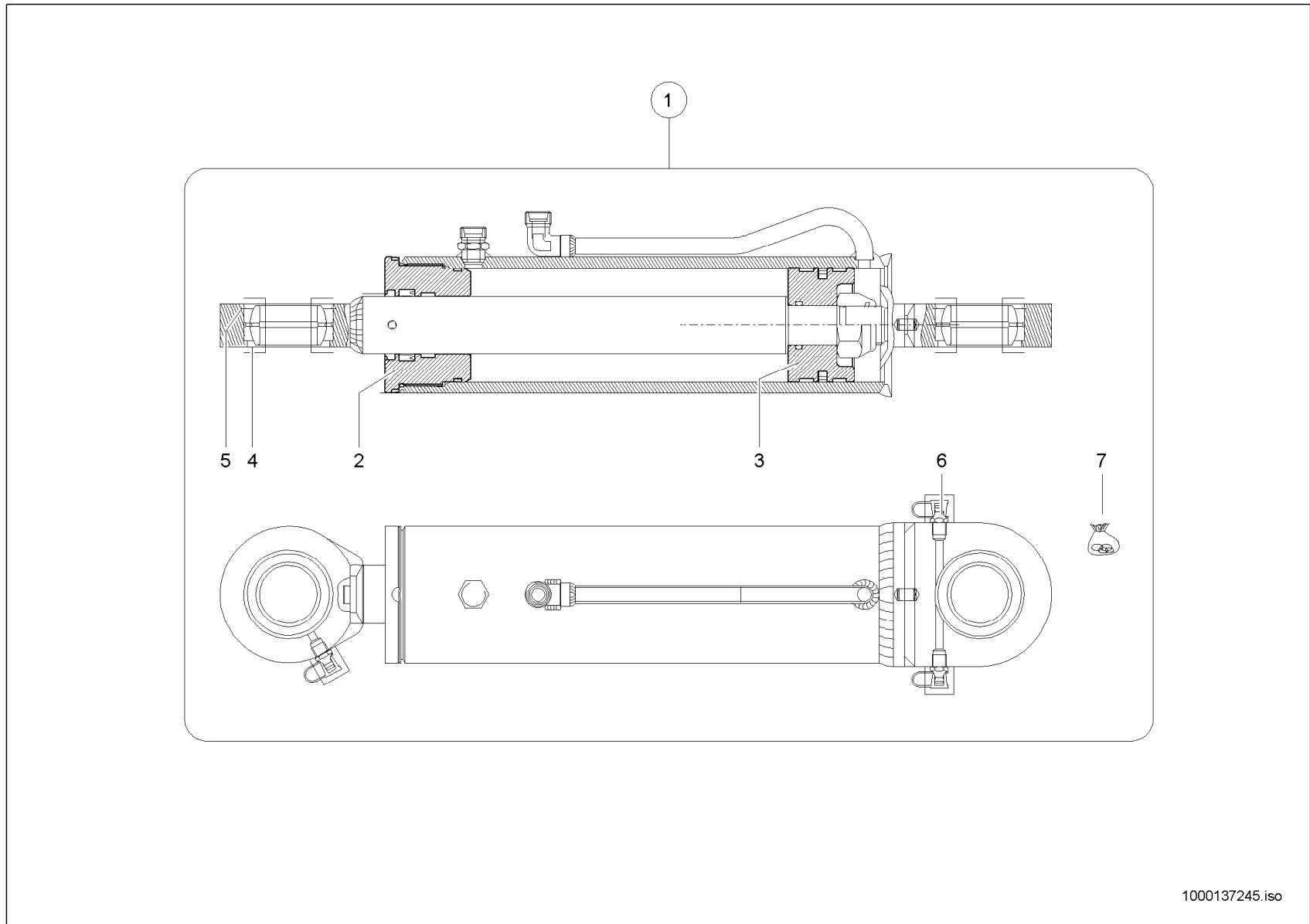
1000255681.iso



GREIFERSCHAUFEL-HYDRAULIK
 POLY GODET HYDRAULIQUE
 MULTY PURPOSE BUCKET HYDRAULIC

Pos	No	Bezeichnung	Désignation	Description	Information	Qty	Unit
1	1000000541	SCHNELLVERSCHLUßKUPPLUNG	COUPLEUR HYDRAULIQUE	QUICK LOCK COUPLING		2	ST
2	1000020861	STAUBKAPPE	CACHE POUSSIÈRE	DUST CAP	blau	1	ST
3	1000020860	STAUBKAPPE	CACHE POUSSIÈRE	DUST CAP	rot	1	ST
4	1000000573	VERSCHRAUBUNG	RACCORD	SCREW JOINT		2	ST
5	1000029067	HYDRAULIKSCHLAUCH	TUYAU FLEXIBLE HYDRAULIQUE	HP HOSE		4	ST
6	1000113246	HYDRAULIKROHR	TUBE HYDRAULIQUE	HYDRAULIC PIPE		2	ST
7	1000085053	VERSCHRAUBUNG	RACCORD	SCREW JOINT		6	ST
8	1000266871	DRUCKREDUZIERVERTIL	SOUPAPE DE DÉCOMPRESSION	PRESSURE REDUCT.VALVE		1	ST
9	1000085317	6KT-SCHRAUBE	VIS À TÊTE HEXAGONALE	HEX SCREW		2	ST
10	1000085391	6KT-SCHRAUBE	VIS À TÊTE HEXAGONALE	HEX SCREW		2	ST
11	1000031626	SHELLE	BRIDE	CLAMP		2	ST
12	1000031230	DECKPLATTE	PLAQUE DE RECOUVREMENT	COVER PLATE		2	ST





1000137245.iso

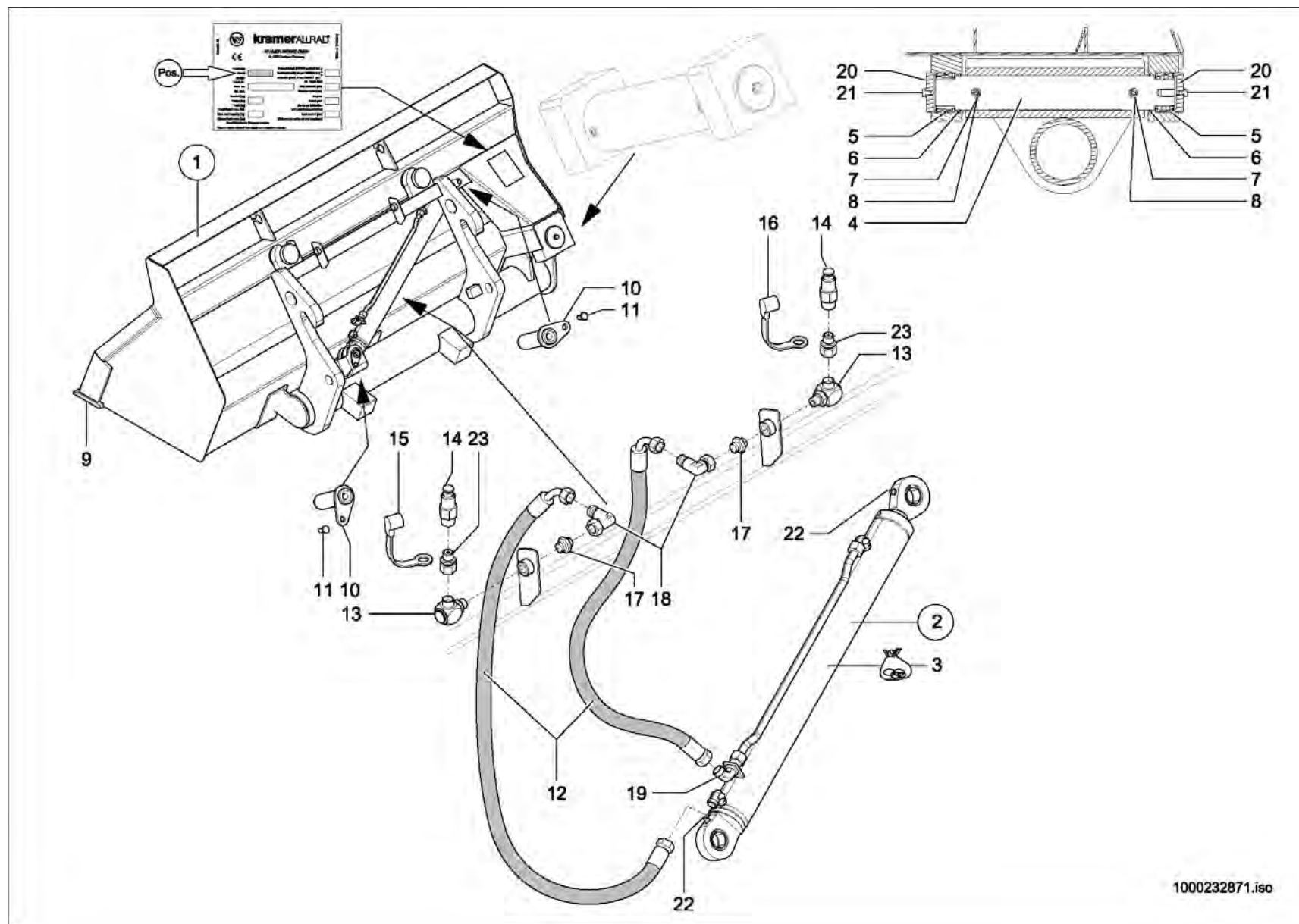


ZYLINDER
CYLINDRE
CYLINDER

Pos	No	Bezeichnung	Désignation	Description	Information	Qty	Unit
1	1000263756	HUBZYLINDER	VÉRIN DE LEVAGE	LIFT CYLINDER		2	ST
2	1000116116	DECKEL	COUVERCLE	COVER		1	ST
3	1000116191	KOLBEN	PISTON	PISTON		1	ST
4	1000032414	GELENKLAGER	PALIER ARTICULÉ	PIVOTING BEARING		2	ST
5	1000000628	SPRENGRING	RONDELLE BELLEVILLE	LOCK RING		2	ST
6	1000050469	SCHMIERNIPPEL	GRAISSEUR	GREASE NIPPLE		3	ST
7	1000089120	DICHTSATZ	POCHETTE DE JOINTS	SEAL KIT		1	ST



SEITENSCHWENKSCHAUFEL
GODET À DÉVERSEMENT LATÉRAL
SIDE TIP BUCKET



1000232871.iso

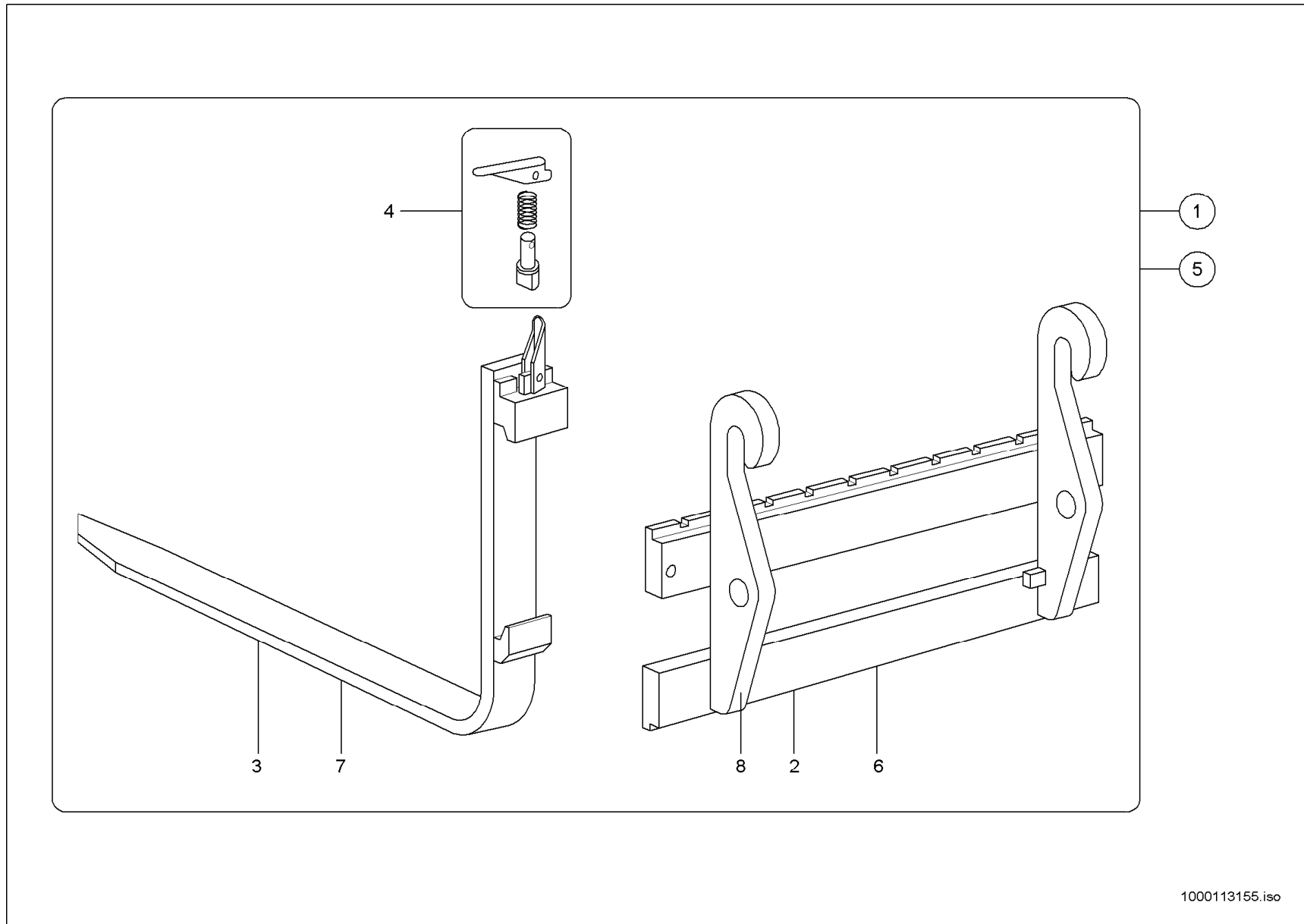


KRAMER

SEITENSCHWENKSCHAUFEL
 GODET À DÉVERSEMENT LATÉRAL
 SIDE TIP BUCKET

Pos	No	Bezeichnung	Désignation	Description	Information	Qty	Unit
1	1000176655	SEITENSCHWENKSCHAUFEL	GODET À DÉVERSEMENT LATÉRAL	SIDE TIP BUCKET	o.Rz. 2044	1	ST
2	1000232816	SCHWENKZYLINDER	VÉRIN DE DÉPORT	BOOM OFFSET CYLINDER		1	ST
3	1000232991	DICHTSATZ SCHWENKLÖFFELZYLINDER	POCHETTE DE JOINTS	SEAL KIT		1	ST
4	1000044665	LAGERWELLE	ARBRE DE PALIER	BEARING SHAFT		1	ST
5	1000032855	GELENKLAGER	PALIER ARTICULÉ	PIVOTING BEARING		2	ST
6	1000033510	NUTRING	ANNEAU DE RAINURE	GROOVED RING		2	ST
7	1000049814	SPANNSTIFT	GOUPILLE FENDUE	COTTER PIN	20x120	2	ST
8	1000049793	SPANNSTIFT	GOUPILLE FENDUE	COTTER PIN	12x120	2	ST
9	1000091787	SCHAR	LAME	BLADE		1	ST
10	1000043736	BOLZEN	AXE	PIN		2	ST
11	1000085417	6KT-SCHRAUBE	VIS À TÊTE HEXAGONALE	HEX SCREW		2	ST
12	1000032058	HYDRAULIKSCHLAUCH	TUYAU FLEXIBLE HYDRAULIQUE	HP HOSE		2	ST
13	1000000561	VERSCHRAUBUNG DGWES 15 LM	RACCORD VISSÉ DGWES 15 LM	DGWES 15-LM		2	ST
14	1000176085	SCHNELLVERSCHLUßKUPPLUNG	COUPLEUR HYDRAULIQUE	QUICK LOCK COUPLING		2	ST
15	1000020860	STAUBKAPPE	CACHE POUSSIÈRE	DUST CAP	Bg 2 rot	1	ST
16	1000020861	STAUBKAPPE	CACHE POUSSIÈRE	DUST CAP	Bg 2 blau	1	ST
17	1000085132	VERSCHRAUBUNG	RACCORD	SCREW JOINT		2	ST
18	1000015512	VERSCHRAUBUNG	RACCORD	SCREW JOINT		2	ST
19	1000028318	SCHOTTVERSCHRAUBUNG	RACCORD PASSE CLOISON	LOCK SCREW CONNECTION		1	ST
20	1000044681	DECKEL	COUVERCLE	COVER		2	ST
21	1000085410	6KT-SCHRAUBE	VIS À TÊTE HEXAGONALE	HEX SCREW		2	ST
22	1000050469	SCHMIERNIPPEL	GRAISSEUR	GREASE NIPPLE		2	ST
23	1000015521	VERSCHRAUBUNG	RACCORD	SCREW JOINT		2	ST



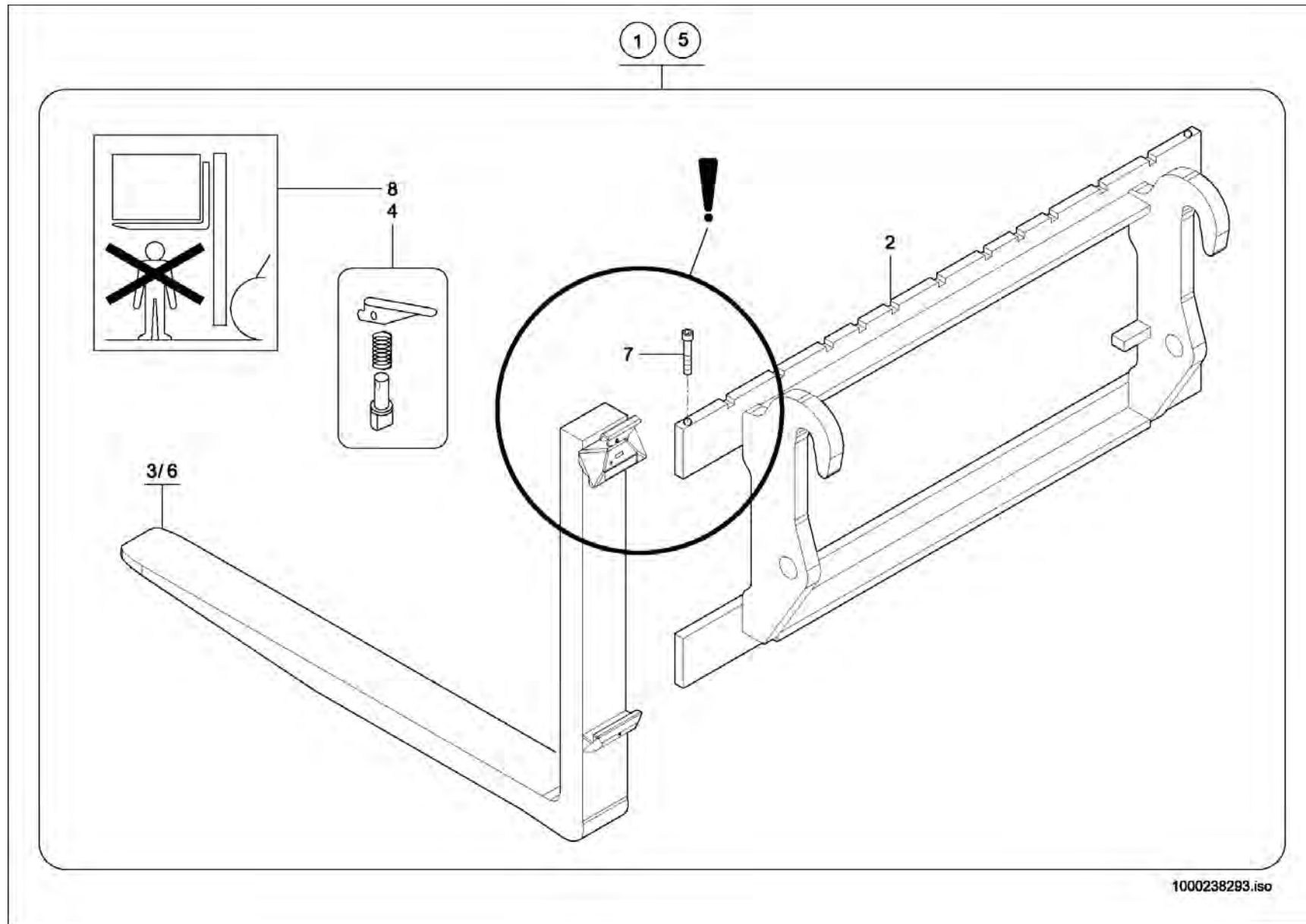


1000113155.iso



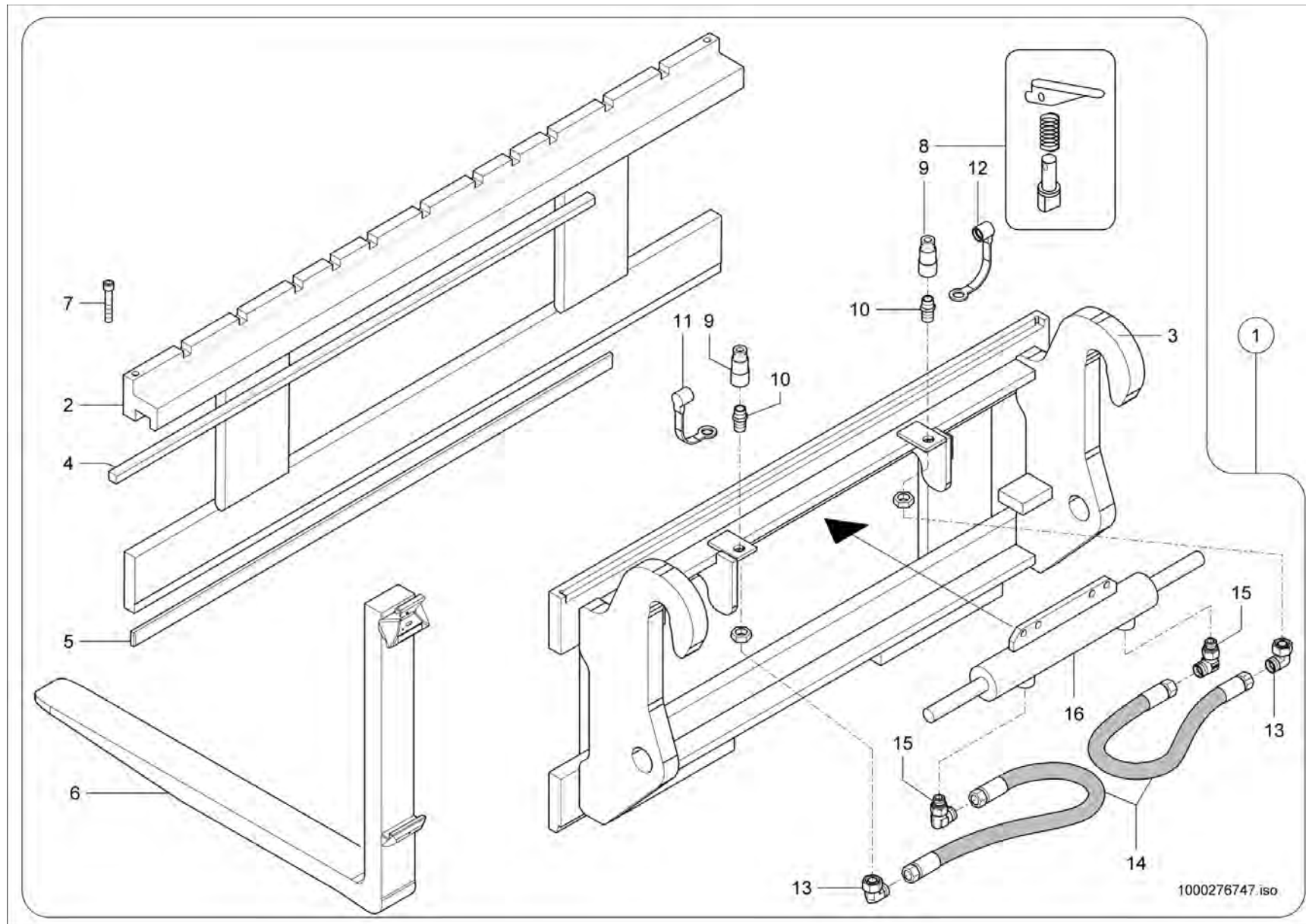
Pos	No	Bezeichnung	Désignation	Description	Information	Qty	Unit
1	1000101821	STAPELEINRICHTUNG 1000	PORTE-PALETTE 1000	PALLET FORKS 1000	1000 mm	1	ST
2	1000104018	GABELTRÄGER	SUPPORT DE ATTACHE RAPIDE	FORK MOUNTING		1	ST
3	1000101825	GABELZINKEN	FOURCHON	FORK ARMS	1000 mm	2	ST
4	1000101850	HEBEL	LEVIER	LEVER		2	ST
5	1000101823	STAPELEINRICHTUNG 1200	PORTE-PALETTE 1200	PALLET FORKS 1200	Opt.1200mm	1	ST
6	1000104018	GABELTRÄGER	SUPPORT DE ATTACHE RAPIDE	FORK MOUNTING		1	ST
7	1000101826	GABELZINKEN	FOURCHON	FORK ARMS	Opt.1200mm	2	ST
8	1000046424	AUFHÄNGUNG	SUSPENSION	JOINT		2	ST





Pos	No	Bezeichnung	Désignation	Description	Information	Qty	Unit
1	1000237338	STAPELEINRICHTUNG 1000	PORTE-PALETTE 1000	PALLET FORKS 1000	SWP 1000	1	ST
2	1000237364	GABELTRÄGER	SUPPORT DE ATTACHE RAPIDE	FORK MOUNTING		1	ST
3	1000237383	GABELZINKEN	FOURCHON	FORK ARMS	120x50x1000	2	ST
4	1000237340	ARRETIERUNG	FIXÉE	FIXING		2	ST
5	1000237339	STAPELEINRICHTUNG 1200	PORTE-PALETTE 1200	PALLET FORKS 1200	SWP 1200	1	ST
6	1000237384	GABELZINKEN	FOURCHON	FORK ARMS	20x50x1200	2	ST
7	1000082418	ZYLINDERSCHRAUBE	VIS À TÊTE CYLINDRIQUE	CHEESE HEAD SCREW	M12x20	2	ST
8	1000000599	HINWEISSCHILD	PLAQUE INDICATRICE	INDICATION LABEL		1	ST

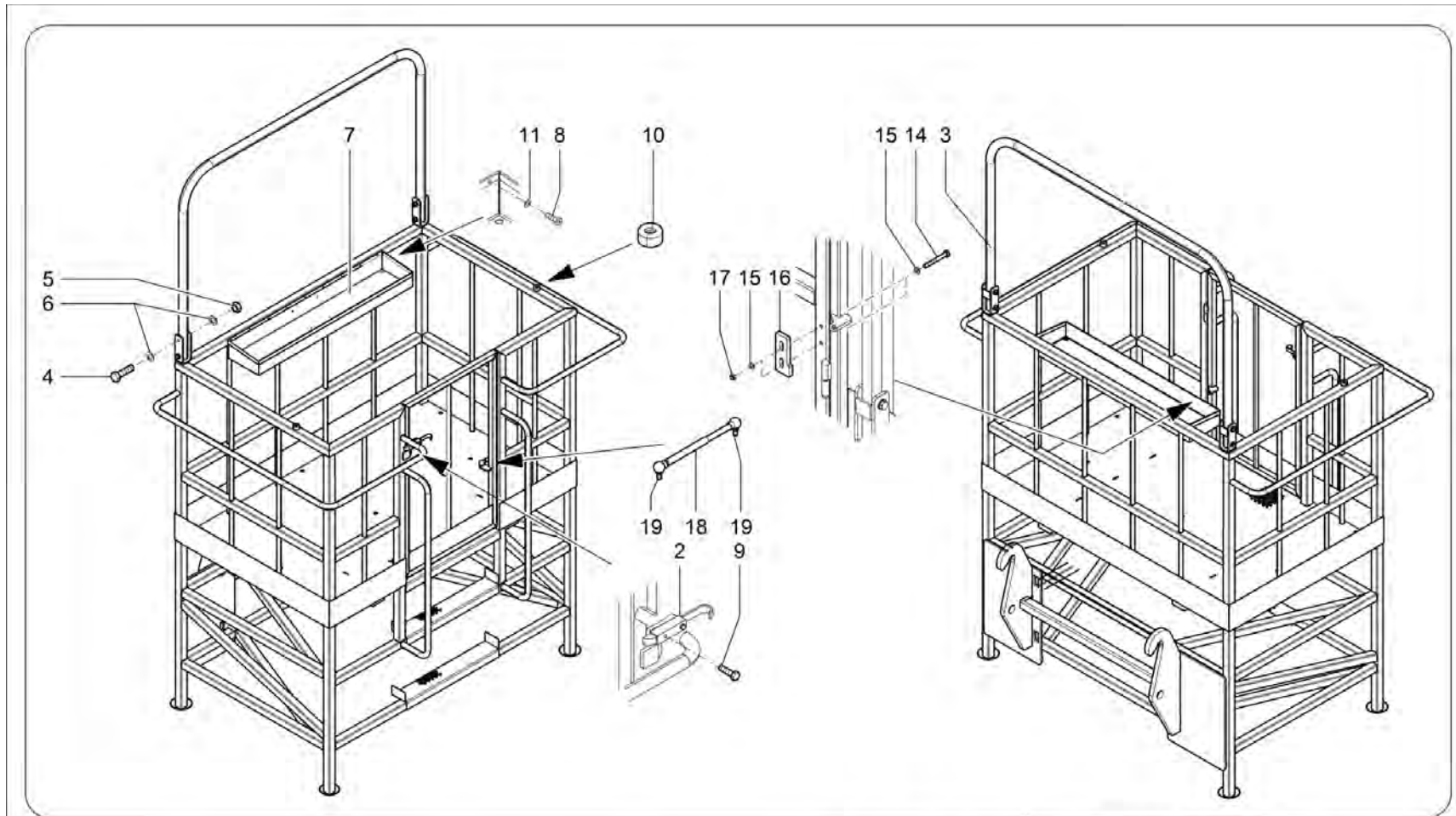




STAPELEINRICHTUNG
APPAREILLAGE À PILE
PALLET FORKS

Pos	No	Bezeichnung	Désignation	Description	Information	Qty	Unit
1	1000246963	STAPELEINRICHTUNG 1200	PORTE-PALETTE 1200	PALLET FORKS 1200		1	ST
2	1000247810	SCHIEBER	VANNE	SLIDE		1	ST
3	1000247809	SCHIEBER	VANNE	SLIDE		1	ST
4	1000190808	GLEITSTÜCK	PIÈCE GLISSANT	SLIDE PIECE		1	ST
5	1000190815	GLEITSTÜCK	PIÈCE GLISSANT	SLIDE PIECE		1	ST
6	1000237383	GABELZINKEN	FOURCHON	FORK ARMS	120x50x1000	2	ST
7	1000082418	ZYLINDERSCHRAUBE	VIS À TÊTE CYLINDRIQUE	CHEESE HEAD SCREW	M12x20	2	ST
8	1000237340	ARRETIERUNG	FIXÉE	FIXING		2	ST
9	1000276729	SCHNELLVERSCHLUßKUPPLUNG	COUPLEUR HYDRAULIQUE	QUICK LOCK COUPLING		2	ST
10	1000276728	ADAPTER	ADAPTATEUR	ADAPTER		2	ST
11	1000020861	STAUBKAPPE	CACHE POUSSIÈRE	DUST CAP		1	ST
12	1000020860	STAUBKAPPE	CACHE POUSSIÈRE	DUST CAP		1	ST
13	1000015510	VERSCHRAUBUNG	RACCORD	SCREW JOINT		2	ST
14	1000276730	HYDRAULIKSCHLAUCH	TUYAU FLEXIBLE HYDRAULIQUE	HP HOSE		2	ST
15	1000276743	VERSCHRAUBUNG	RACCORD	SCREW JOINT		2	ST
16	1000174487	ZYLINDER	VÉRIN	CYLINDER		1	ST





max Nutzlast 300kg MAX 300kg 80kg+80kg + 140kg = MAX 300kg amgeschriebene Nutzlast 250kg für Fahrzeugtyp: 345-10-11 (150T) / 352-10 (180T) = MAX 200kg 80kg+80kg + 90kg = 250kg Zulassung für max. 2 Personen	max payload 300kg MAX 300kg 80kg+80kg + 140kg = MAX 300kg max payload 250kg for vehicle type: 345-10-11 (150T) / 352-10 (180T) = MAX 250kg 80kg+80kg + 90kg = 250kg allowed for max. 2 persons	charge able max 300kg MAX 300kg 80kg+80kg + 140kg = MAX 300kg charge able limit 250kg for vehicle type: 345-10-11 (150T) / 352-10 (180T) = MAX 250kg 80kg+80kg + 90kg = 250kg permission pour max. 2 personnes	Caron utile max 300kg MAX 300kg 80kg+80kg + 140kg = MAX 300kg Caron utile limite 250kg pour modèle véhicule: 345-10-11 (150T) / 352-10 (180T) = MAX 250kg 80kg+80kg + 90kg = MAX 250kg autorisé pour max. 2 personnes	carga útil max 300kg MAX 300kg 80kg+80kg + 140kg = MAX 300kg carga útil límite 250kg para modelo vehículo: 345-10-11 (150T) / 352-10 (180T) = MAX 250kg 80kg+80kg + 90kg = MAX 250kg autorizado para max. 2 personas
--	---	---	--	---

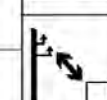
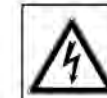


1

12

20

13



1000279106



1000279105

21

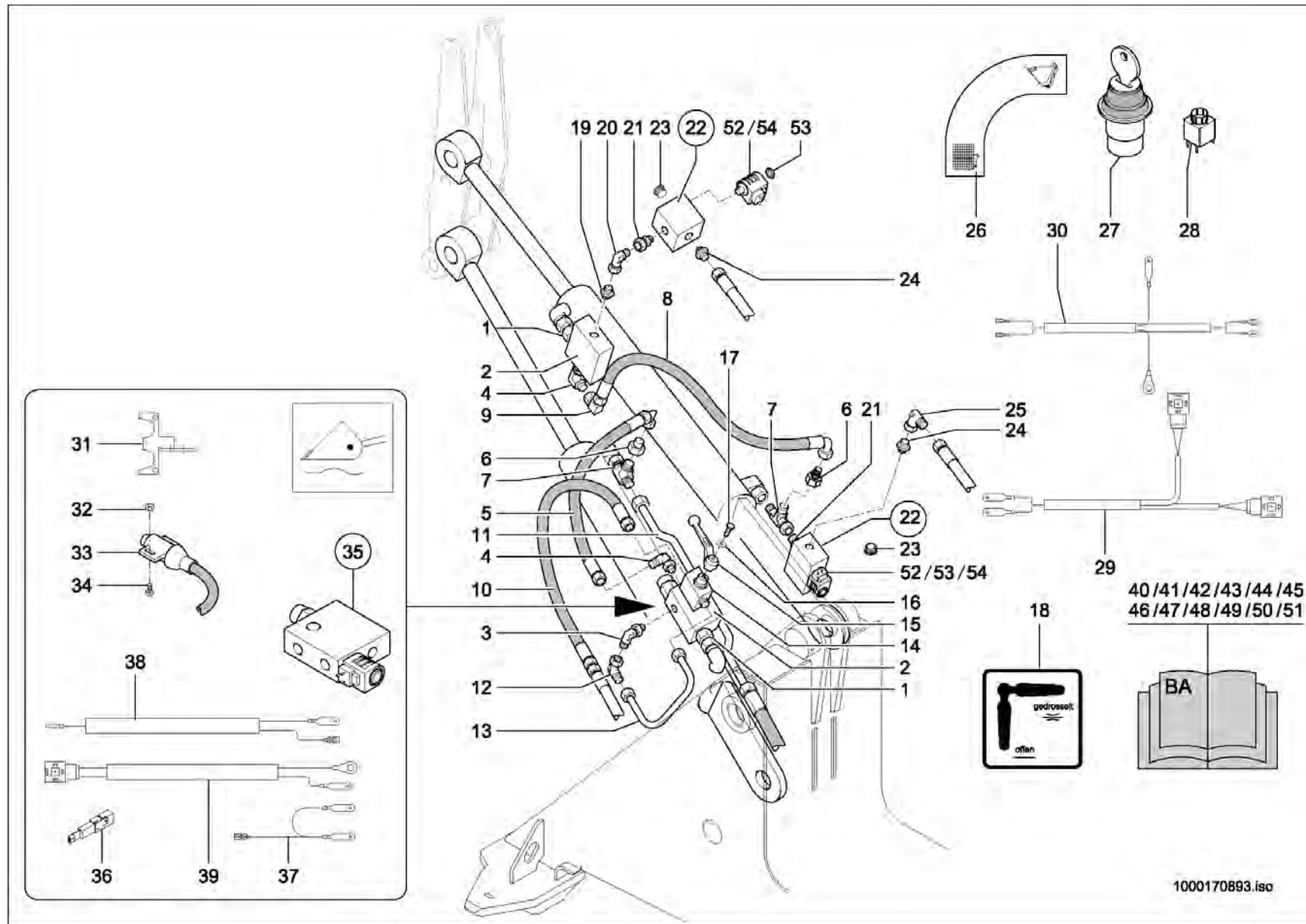
1000170769.iso



ARBEITSPLATTFORM
 PLATE-FORME DE TRAVAIL
 MAN-CARRYING PLATFORM

Pos	No	Bezeichnung	Désignation	Description	Information	Qty	Unit
1	1000109953	ARBEITSPLATTFORM	PLATE-FORME DE TRAVAIL	WORKING PLATFORM		1	ST
2	1000055356	RIEGEL	VERROU	LOCK		1	ST
3	1000053925	SCHUTZBÜGEL	ARCHET DE PROTECTION	PROTECTING BAR		1	ST
4	1000047395	6KT-SCHRAUBE	VIS À TÊTE HEXAGONALE	HEX SCREW		4	ST
5	1000019657	6KT-MUTTER	ÉCROU HEXAGONAL	HEXAGON NUT		4	ST
6	1000049219	SCHEIBE	RONDELLE	WASHER		8	ST
7	1000053592	WERKZEUGKASTEN	BOÎTE À OUTILS	TOOL BOX		1	ST
8	1000082511	6KT-SCHRAUBE	VIS À TÊTE HEXAGONALE	HEX SCREW		9	ST
9	1000015339	6KT-SCHRAUBE	VIS À TÊTE HEXAGONALE	HEX SCREW		2	ST
10	1000033180	GUMMI	CAOUTCHOUC	RUBBER		2	ST
11	1000092290	SCHEIBE	RONDELLE	WASHER		9	ST
12	1000050663	SCHILD CE	LABEL CE	LABEL CE		1	ST
13	1000029955	HINWEISSCHILD	PLAQUE INDICATRICE	INDICATION LABEL		2	ST
14	1000015402	6KT-SCHRAUBE	VIS À TÊTE HEXAGONALE	HEX SCREW		2	ST
15	1000015431	SCHEIBE	RONDELLE	WASHER		2	ST
16	1000262088	VERRIEGELUNG	VERROUILLAGE	LOCKING		1	ST
17	1000015416	6KT-MUTTER	ÉCROU HEXAGONAL	HEXAGON NUT		2	ST
18	1000164684	GASFEDER	RESSORT DE GAZ	GAS STRUT		1	ST
19	1000099031	KUGELZAPFEN	TOURILLON À BILLE	BALL PLUG		2	ST
20	1000279106	HINWEISSCHILD	PLAQUE INDICATRICE	INDICATION LABEL		2	ST
21	1000279105	HINWEISSCHILD	PLAQUE INDICATRICE	INDICATION LABEL		3	ST

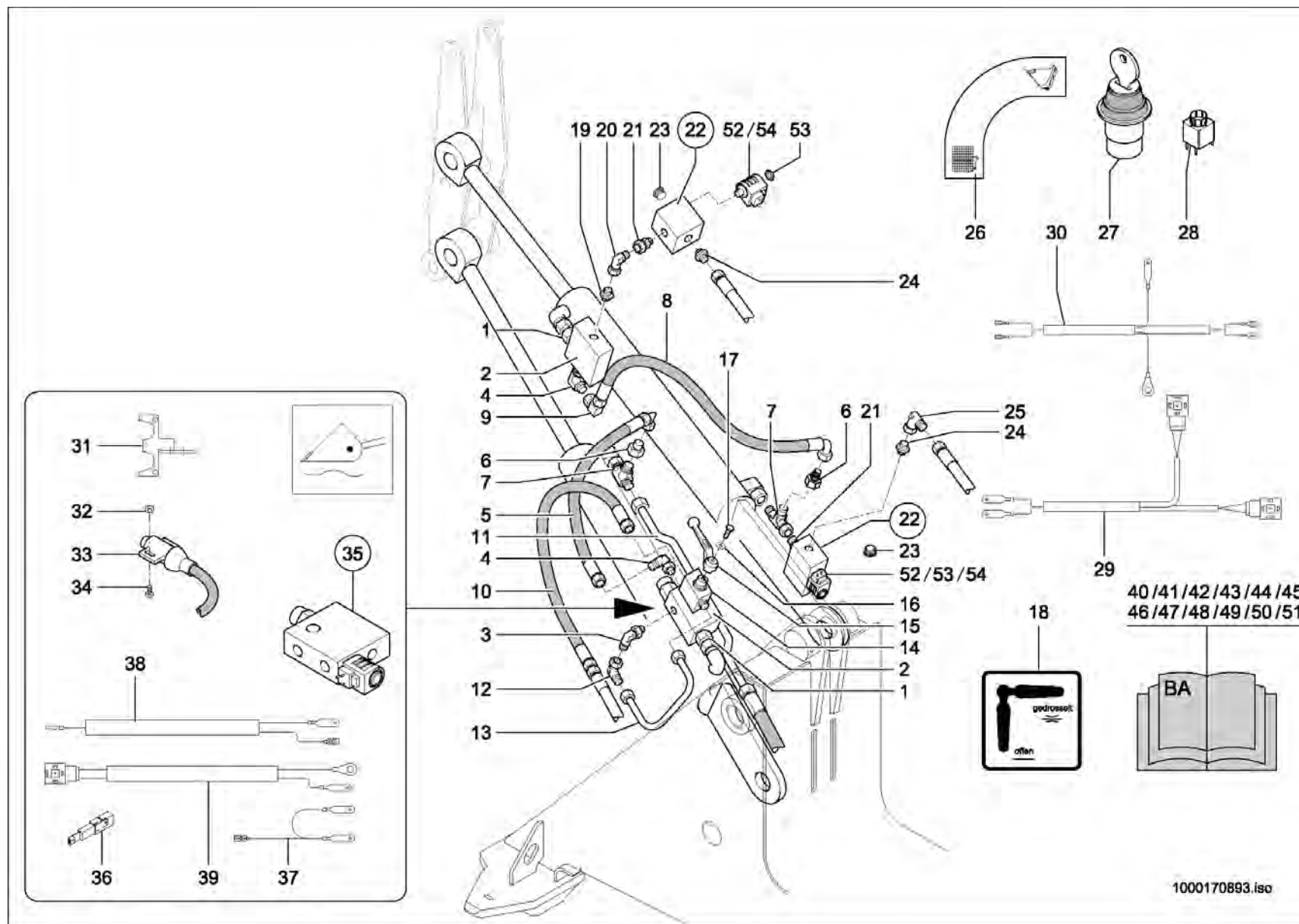




ANBAUTEILE ARBEITSPLATTFORM
PIÈCES À AJOUTER - PLATEFORME DE TRAVAIL
ADD-ON PIECES MAN-CARRYING PLATFORM

Pos	No	Bezeichnung	Désignation	Description	Information	Qty	Unit
1	100015521	VERSCHRAUBUNG	RACCORD	SCREW JOINT		2	ST
2	1000139769	VENTIL	CLAPET	VALVE		2	ST
3	1000028448	VERSCHRAUBUNG	RACCORD	SCREW JOINT		1	ST
4	1000028677	VERSCHRAUBUNG	RACCORD	SCREW JOINT		2	ST
5	1000145573	HYDRAULIKSCHLAUCH	TUYAU FLEXIBLE HYDRAULIQUE	HP HOSE		1	ST
6	1000085049	VERSCHRAUBUNG	RACCORD	SCREW JOINT		2	ST
7	1000015539	VERSCHRAUBUNG	RACCORD	SCREW JOINT		2	ST
8	1000029127	HYDRAULIKSCHLAUCH	TUYAU FLEXIBLE HYDRAULIQUE	HP HOSE		1	ST
9	1000000542	VERSCHRAUBUNG	RACCORD	SCREW JOINT		1	ST
10	1000145578	HYDRAULIKSCHLAUCH	TUYAU FLEXIBLE HYDRAULIQUE	HP HOSE		1	ST
11	1000145498	HYDRAULIKROHR	TUBE HYDRAULIQUE	HYDRAULIC PIPE		1	ST
12	1000015512	VERSCHRAUBUNG	RACCORD	SCREW JOINT		1	ST
13	1000105380	HYDRAULIKROHR	TUBE HYDRAULIQUE	HYDRAULIC PIPE		1	ST
14	1000027769	KUGELHAHN	VANNE 1/4 DE TOUR	BALL VALVE		1	ST
15	1000027755	SCHALTHEBEL	LEVIER DE CHANGEMENT DE VITESSES	SHIFT LEVER		1	ST
16	1000095342	SCHEIBE	RONDELLE	WASHER		1	ST
17	1000048526	FLACHKOPFSCHRAUBE	VIS DE TÊTE PLATE	FLAT HEAD SCREW		1	ST
18	1000039493	HINWEISSCHILD	PLAQUE INDICATRICE	INDICATION LABEL		1	ST
19	1000015494	VERSCHRAUBUNG	RACCORD	SCREW JOINT		1	ST
20	1000015512	VERSCHRAUBUNG	RACCORD	SCREW JOINT		1	ST
21	1000028200	VERSCHRAUBUNG	RACCORD	SCREW JOINT		2	ST
22	1000138358	MAGNETVENTIL	ÉLECTROVALVE	SOLENOID VALVE		2	ST
23	1000116080	VERSCHLUSSSCHRAUBE	BOUCHON DE GRAISSAGE	LOCK SCREW		2	ST
24	1000085074	VERSCHRAUBUNG	RACCORD	SCREW JOINT		2	ST
25	1000015512	VERSCHRAUBUNG	RACCORD	SCREW JOINT		1	ST
26	1000052378	HINWEISSCHILD	PLAQUE INDICATRICE	INDICATION LABEL		1	ST
27	1000051960	SCHALTER	INTERRUPTEUR	SWITCH		1	ST
28	1000027253	SCHALTEREINHEIT	UNITÉ DE INTERRUPTEUR	SWITCH UNIT		1	ST
29	1000141239	KABELBAUM	FAISCEAU ÉLECTRIQUE	WIRING HARNESS		1	ST
30	1000141238	KABELBAUM	FAISCEAU ÉLECTRIQUE	WIRING HARNESS		1	ST

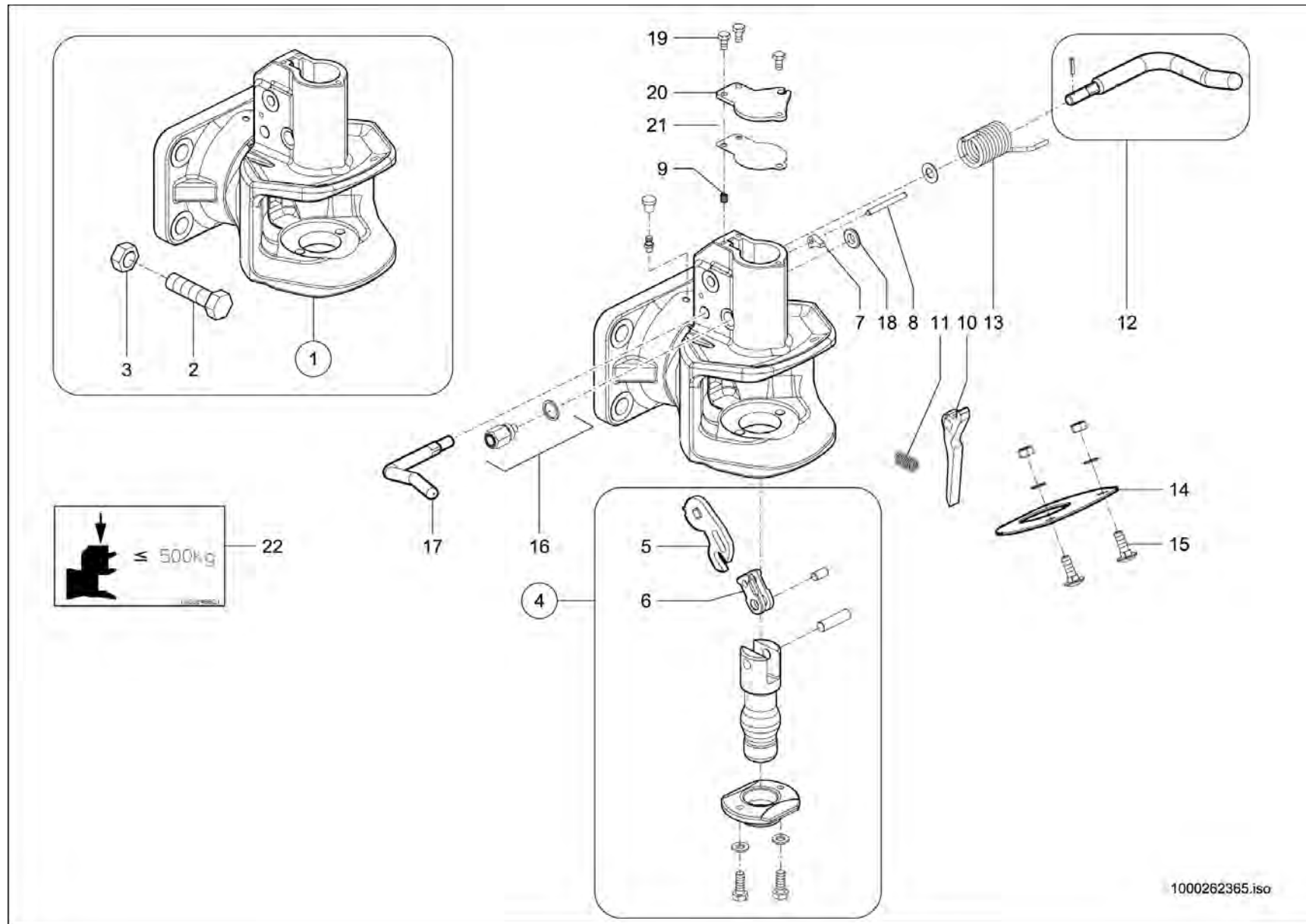




ANBAUTEILE ARBEITSPLATTFORM
PIÈCES À AJOUTER - PLATEFORME DE TRAVAIL
ADD-ON PIECES MAN-CARRYING PLATFORM

Pos	No	Bezeichnung	Désignation	Description	Information	Qty	Unit
31	1000141236	HALTER	SUPPORT	BRACKET		1	ST
32	1000049057	6KT-MUTTER	ÉCROU HEXAGONAL	HEXAGON NUT		2	ST
33	1000051973	HANDBREMSSCHALTER	INTERRUPTEUR	SWITCH		1	ST
34	1000048111	ZYLINDERSCHRAUBE	VIS À TÊTE CYLINDRIQUE	CHEESE HEAD SCREW		2	ST
35	1000139770	VENTIL	CLAPET	VALVE		1	ST
36	1000100594	SPERRDIODE	DIODE SUPPRESSEUSE	BLOCK DIODE	3A	2	ST
37	1000141383	KABEL	CÂBLE	CABLE		1	ST
38	1000141382	KABEL	CÂBLE	CABLE		1	ST
39	1000139716	KABEL	CÂBLE	CABLE		1	ST
40	1000170800	BEDIENUNGSANLEITUNG	MODE D'EMPLOI	INSTRUCTION MANUAL	DE	1	ST
41	1000170801	BEDIENUNGSANLEITUNG	MODE D'EMPLOI	INSTRUCTION MANUAL	EN	1	ST
42	1000170802	BEDIENUNGSANLEITUNG	MODE D'EMPLOI	INSTRUCTION MANUAL	FR	1	ST
43	1000172765	BEDIENUNGSANLEITUNG	MODE D'EMPLOI	INSTRUCTION MANUAL	ES	1	ST
44	1000177161	BEDIENUNGSANLEITUNG	MODE D'EMPLOI	INSTRUCTION MANUAL	IT	1	ST
45	1000177162	BEDIENUNGSANLEITUNG	MODE D'EMPLOI	INSTRUCTION MANUAL	DA	1	ST
46	1000177163	BEDIENUNGSANLEITUNG	MODE D'EMPLOI	INSTRUCTION MANUAL	NO	1	ST
47	1000177164	BEDIENUNGSANLEITUNG	MODE D'EMPLOI	INSTRUCTION MANUAL	FI	1	ST
48	1000177165	BEDIENUNGSANLEITUNG	MODE D'EMPLOI	INSTRUCTION MANUAL	SV	1	ST
49	1000177166	BEDIENUNGSANLEITUNG	MODE D'EMPLOI	INSTRUCTION MANUAL	NL	1	ST
50	1000177167	BEDIENUNGSANLEITUNG	MODE D'EMPLOI	INSTRUCTION MANUAL	PL	1	ST
51	1000177168	BEDIENUNGSANLEITUNG	MODE D'EMPLOI	INSTRUCTION MANUAL	CS	1	ST
52	1000086388	MAGNET	ELECTRO-VANNE	SOLENOID		2	ST
53	1000030586	MUTTER	ÉCROU	NUT		2	ST
54	1000086387	VENTILEINSATZ	CLAPET	VALVE		2	ST

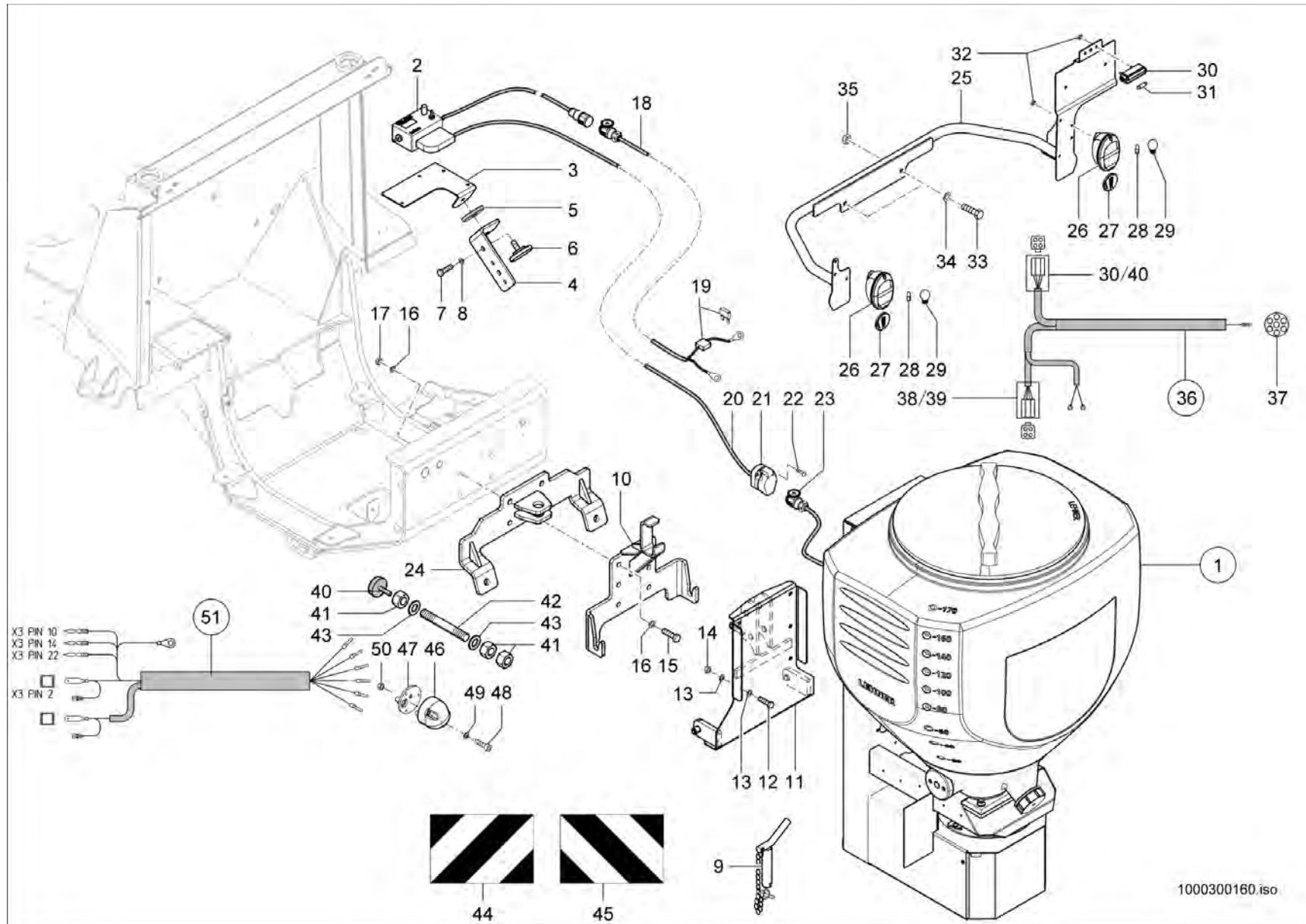




ANHÄNGEKUPPLUNG
ATTACHE-REMORQUE
TRAILER COUPLING

Pos	No	Bezeichnung	Désignation	Description	Information	Qty	Unit
1	1000158315	ANHÄNGERKUPPLUNG	ATTELAGE DE REMORQUE	TRAILER HITCH		1	ST
2	1000085339	6KT-SCHRAUBE	VIS À TÊTE HEXAGONALE	HEX SCREW		4	ST
3	1000020788	6KT-MUTTER	ÉCROU HEXAGONAL	HEXAGON NUT		4	ST
4	1000272350	REPARATURSATZ	JEU DE RÉPARATION	REPAIRING SET		1	ST
5	1000272373	HEBEL	LEVIER	LEVER		1	ST
6	1000167960	LASCHE	BIELLE	JOINT		1	ST
7	1000167963	HEBEL	LEVIER	LEVER		1	ST
8	1000167971	ZYLINDERSTIFT	GOUPILLE CYLINDRIQUE	CYLINDER PIN		1	ST
9	1000167972	FEDER	RESSORT	SPRING		1	ST
10	1000167964	HEBEL	LEVIER	LEVER		1	ST
11	1000167973	FEDER	RESSORT	SPRING		1	ST
12	1000272348	HANDGRIFF	MANETTE	HANDLE		1	ST
13	1000167974	FEDER	RESSORT	SPRING		1	ST
14	1000167965	HALTER	SUPPORT	BRACKET		1	ST
15	1000065499	TORBANDSCHRAUBE	VIS DE BANDE DE PORTE	DOOR STRAP SCREW		2	ST
16	1000167966	ANZEIGE	INDICATION	INDICATOR		1	ST
17	1000167967	HANDGRIFF	MANETTE	HANDLE		1	ST
18	1000167968	KLEMMRING	BAGUE DE SERRAGE	CLAMP RING		1	ST
19	1000020553	6KT-SCHRAUBE	VIS À TÊTE HEXAGONALE	HEX SCREW		3	ST
20	1000167969	DECKEL	COUVERCLE	COVER		1	ST
21	1000167970	DICHTUNG	JOINT D'ÉTANCHÉITÉ	SEAL		1	ST
22	1000248821	SCHILD	PANNEAU	LABEL		1	ST



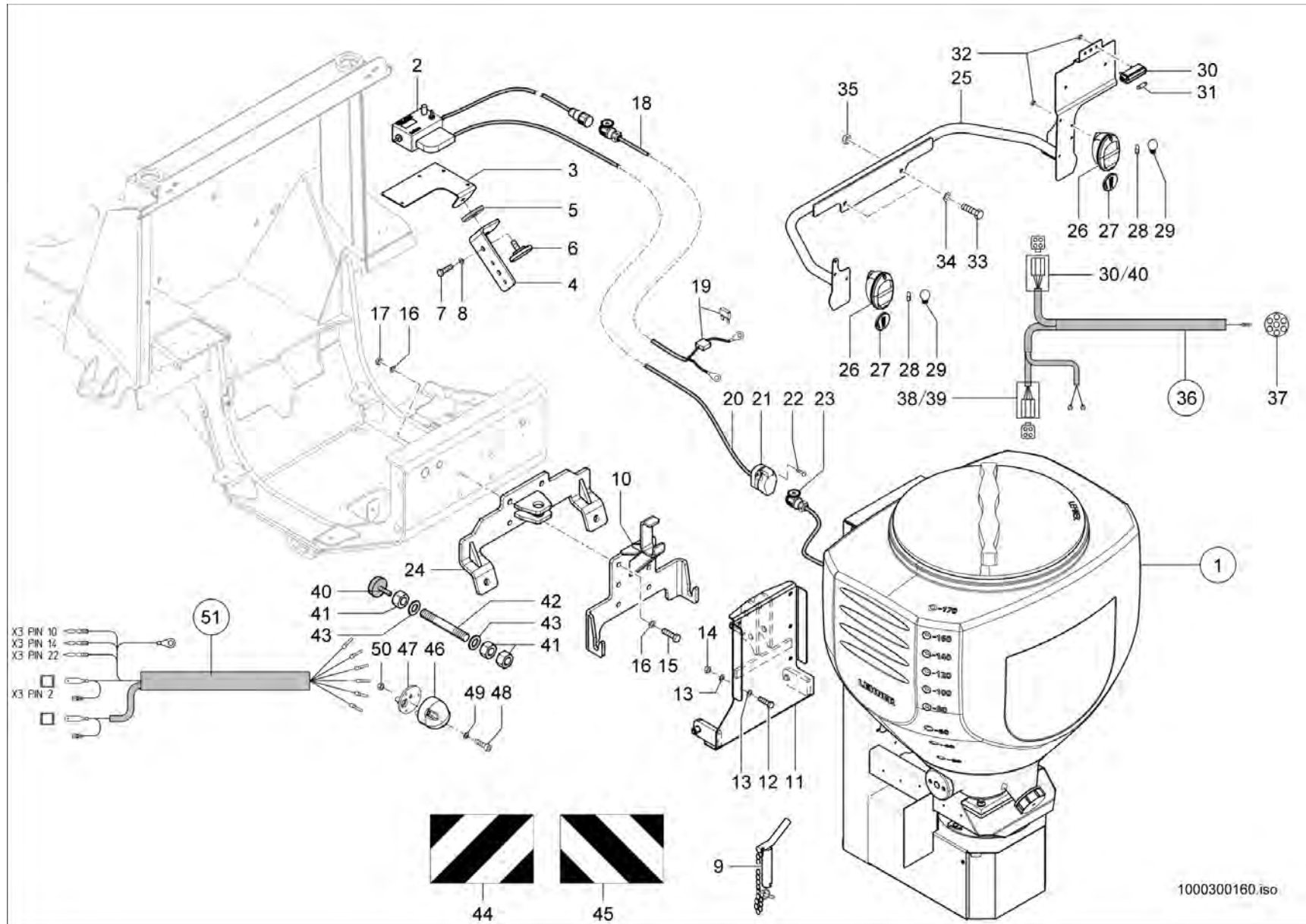


SALTZSTREUER
SALIÈRE
SALT SPRAYER

Polaro

Pos	No	Bezeichnung	Désignation	Description	Information	Qty	Unit
1	1000249568	STREUER -STRAÙE 170 L, 12 V	ÉPANDEUSE 170L, 12V	SPREADER 170L, 12V		1	ST
2	1000182412	STEUERGERÄT	APPAREIL DE COMMANDE	CONTROL UNIT		1	ST
3	1000262352	HALTER	SUPPORT	BRACKET		1	ST
4	1000253007	HALTEWINKEL	ANGLE DE MAINTIEN	ANGLE BRACKET		1	ST
5	1000311703	GUMMISCHEIBE	DISQUE EN CAOUTCHOUC	RUBBER DISC		1	ST
6	1000182999	GRIFF	MANETTE	HANDLE		1	ST
7	1000085461	ZYLINDERSCHRAUBE	VIS À TÊTE CYLINDRIQUE	CHEESE HEAD SCREW		2	ST
8	1000092290	SCHEIBE	RONDELLE	WASHER		2	ST
9	1000051082	BOLZEN	AXE	PIN		1	ST
10	1000261474	LAGERUNG	STOCKAGE	MOUNTING		1	ST
11	1000127734	ANBAUPLATTE	PLAQUE PORTÉE	MOUNTING PLATE		1	ST
12	1000015345	6KT-SCHRAUBE	VIS À TÊTE HEXAGONALE	HEX SCREW		4	ST
13	1000092291	SCHEIBE	RONDELLE	WASHER		8	ST
14	1000015408	6KT-MUTTER	ÉCROU HEXAGONAL	HEXAGON NUT		4	ST
15	1000047712	6KT-SCHRAUBE	VIS À TÊTE HEXAGONALE	HEX SCREW		4	ST
16	1000021001	SCHEIBE	RONDELLE	WASHER		4	ST
17	1000020788	6KT-MUTTER	ÉCROU HEXAGONAL	HEXAGON NUT		4	ST
18	1000182416	KABEL	CÂBLE	CABLE		1	ST
19	1000085685	FLACHSICHERUNG	FUSIBLE	FUSE	25 A	1	ST
20	1000182415	KABEL	CÂBLE	CABLE		1	ST
21	1000105125	STECKDOSE	PRISE DE COURANT	SOCKET		1	ST
22	1000126329	ZYLINDERSCHRAUBE	VIS À TÊTE CYLINDRIQUE	CHEESE HEAD SCREW		1	ST
23	1000105126	STECKER	BOUCHON	PLUG		3	ST
24	1000261588	HALTER	SUPPORT	BRACKET		1	ST
25	1000269500	HALTER	SUPPORT	BRACKET		1	ST
26	1000136352	BLINK-BREMS-SCHLUSSLEUCHTE	CLIGNOTANT FREIN FEU ROUGE ARRIERE	TURN INDIC.+BRAKE+REAR LIGHT		2	ST
27	1000051951	RÜCKSTRAHLER	CATADIOPTRE	REFLECTOR		2	ST
28	1000096853	GLÜHLAMPE	AMPOULE	BULB		2	ST
29	1000085000	GLÜHLAMPE	AMPOULE	BULB		2	ST
30	1000151064	KENNZEICHENLEUCHTE	LUMIÈRE DE LA PLAQUE D'IMMATRICULATION	NUMBER PLATE LIGHT		1	ST





Pos	No	Bezeichnung	Désignation	Description	Information	Qty	Unit
31	1000085686	GLÜHLAMPE	AMPOULE	BULB		1	ST
32	1000085588	6KT-MUTTER	ÉCROU HEXAGONAL	HEXAGON NUT		6	ST
33	1000015345	6KT-SCHRAUBE	VIS À TÊTE HEXAGONALE	HEX SCREW		2	ST
34	1000092291	SCHEIBE	RONDELLE	WASHER		2	ST
35	1000015408	6KT-MUTTER	ÉCROU HEXAGONAL	HEXAGON NUT		2	ST
36	1000272652	KABEL	CÂBLE	CABLE		1	ST
37	1000105101	STECKER	BOUCHON	PLUG		1	ST
38	1000104286	BUCHSENGEHÄUSE	CONNEXION	BUSHING HOUSING		2	ST
39	1000171795	SCHUTZKAPPE	CAPOT DE PROTECTION	PROTECTING CAP		2	ST
40	1000264035	GUMMIPUFFER	BUTOIR EN CAOUTCHOUC	RUBBER BUFFER		2	ST
41	1000048992	6KT-MUTTER	ÉCROU HEXAGONAL	HEXAGON NUT		6	ST
42	1000272707	GEWINDESTANGE M20	TIGE	ROD		2	ST
43	1000101180	SCHEIBE	RONDELLE	WASHER		4	ST
44	1000029910	WARNSTREIFEN	BANDE D'AVERTISSEMENT	WARNING STRAP		1	ST
45	1000029919	WARNSTREIFEN	BANDE D'AVERTISSEMENT	WARNING STRAP		1	ST
46	1000027230	STECKDOSE	PRISE DE COURANT	SOCKET		1	ST
47	1000027149	DICHTUNG	JOINT D'ÉTANCHÉITÉ	SEAL		1	ST
48	1000126329	ZYLINDERSCHRAUBE	VIS À TÊTE CYLINDRIQUE	CHEESE HEAD SCREW		3	ST
49	1000092289	SCHEIBE	RONDELLE	WASHER		3	ST
50	1000085587	6KT-MUTTER	ÉCROU HEXAGONAL	HEXAGON NUT		3	ST
51	1000252088	KABELBAUM	FAISCEAU ÉLECTRIQUE	WIRING HARNESS		1	ST



KRAMER